

L 15

weiß
 EAN 4007841 069186
 Art.-Nr. 069186



Max. 60 W



IP44



Außenleuchte

3 years

Herstellergarantie



CE

Max. 60 W E27

Funktionsbeschreibung

Früher war alles besser. Fast alles. Ein bisschen Nostalgie haben wir der Wandleuchte L 15 noch mitgegeben. Sie besteht aus hochwertigem, UV-beständigem Kunststoff und verfügt über nostalgische Details, die an vergangene Zeiten erinnern. Das zeitlose Design fügt sich harmonisch in jede Umgebung ein und verleiht Ihrem Außenbereich eine besondere Atmosphäre. Die Außenleuchte ist mit einer E27-Fassung ausgestattet, die Glühlampen mit einer maximalen Leistung von 60 W sowie Energiesparlampen oder LED-Leuchtmittel mit einer maximalen Leistung von 20 W unterstützt (Leuchtmittel nicht im Lieferumfang enthalten). Sie haben somit die Freiheit, die passende Lichtquelle nach Ihren persönlichen Vorlieben und Bedürfnissen auszuwählen. Damit Sie die Leuchte problemlos montieren können, liefern wir Ihnen das notwendige Montagezubehör gleich mit. Um die Umwelt zu schonen, wird die Leuchte plastikfrei verpackt, sodass Sie ohne schlechtes Gewissen ein qualitativ hochwertiges Produkt erhalten. Auch als Version mit Sensor erhältlich.

Technische Daten

Abmessungen (L x B x H)	243 x 188 x 404 mm	Umgebungstemperatur	von -20 bis 40 °C
Mit Leuchtmittel	Nein	Werkstoff des Gehäuses	Kunststoff
Herstellergarantie	3 Jahre	Werkstoff der Abdeckung	Kunststoff transparent
Mit Fernbedienung	Nein	Netzanschluss	230 – 240 V / 50 Hz
Variante	weiß	Leistung	60 W
VPE1, EAN	4007841069186	Montagehöhe max	3,00 m
Anwendung, Ort	Außenbereich	Dämmerungsschalter	Nein
Anwendung, Raum	Außenbereich, Hauseingang, Hof & Einfahrt, Terrasse / Balkon, Rund ums Haus	Leuchtmittel	Allgebrauchslampe
Farbe	Weiß	Sockel	E27
Inkl. Hausnummernbogen	Nein	Grundlichtfunktion	Nein
Verpackungsinhalt	1	Dämmerungseinstellung Teach	Nein
Montageort	Wand	Vernetzung	Nein
Schlagfestigkeit	IK03	optimale Montagehöhe	2 m
		Produkt Kategorie	Außenleuchte ohne Sensor

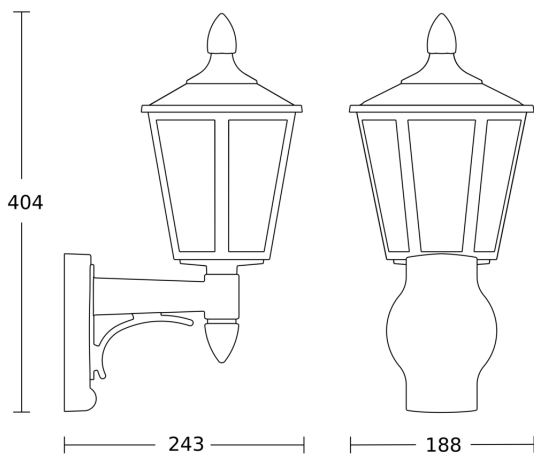
L 15

weiß
EAN 4007841 069186
Art.-Nr. 069186

Technische Daten

Schutzart	IP44
Schutzklasse	II

Maßzeichnung



Schaltplan

