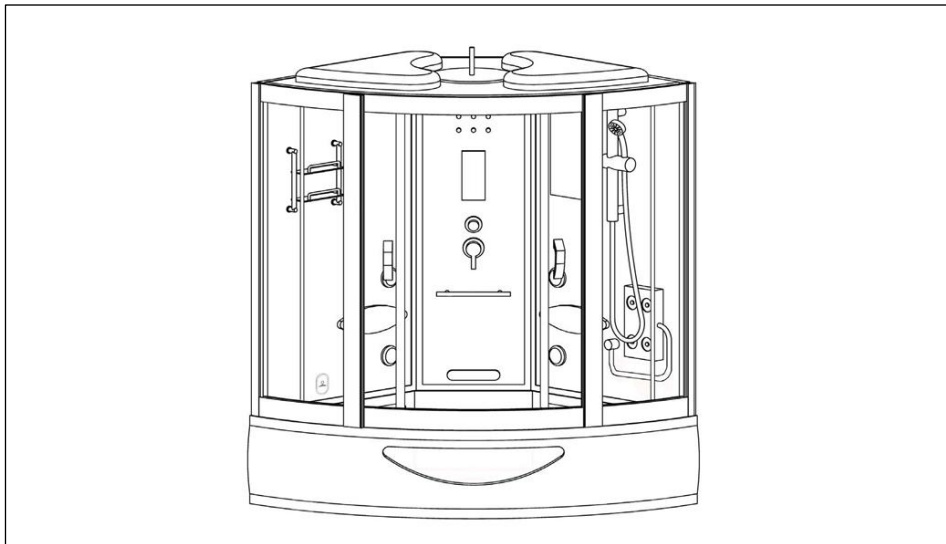


Dampfdusche EXCLUSIVE



ACHTUNG:

**Vor der Montage und Inbetriebnahme die Anleitung vollständig und sorgfältig lesen.
Sie enthält wichtige Informationen zur Montage und Verwendung**

Inhaltsverzeichnis

Symbolerklärung	3
Lieferumfang	3
Sicherheitshinweise	6
Reinigung und Instandhaltung.....	7
Entsorgungshinweis	8
Montageanleitung	8
Zubehör	12
Bedienelement.....	15
Produktmerkmale.....	17
Fehlerbehebung.....	19
Elektro- und Elektronikgeräte - Informationen für private Haushalte.....	20
Gewährleistung.....	21

WICHTIG:
FÜR SPÄTERE BEZUGNAHME AUFBEWAHREN.
SORGFÄLTIG LESEN!

Symbolerklärung



WARNUNG

Das Warn-Symbol weist Sie auf Gefahren hin, bei denen Unfälle oder Beschädigungen auftreten können. Bevor Sie den entsprechenden Montageschritt ausführen, lesen Sie den entsprechenden Hinweis neben dem Symbol.



INFO

Das Info-Symbol gibt Ihnen wichtige Hinweise und weist Sie auf Probleme während des Montagevorganges hin. Beachten Sie diese, bevor der entsprechende Montageschritt durchgeführt wird, um Probleme zu verstehen und vermeiden zu können.


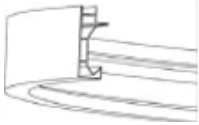


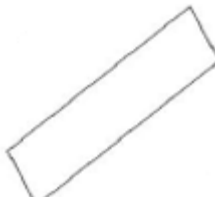
Allgemeines

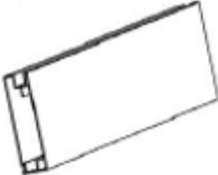











Die Montageanleitung bezieht sich auf die Dampfdusche EXCLUSIVE. Sie enthält wichtige Informationen zur Montage und Verwendung. Lesen Sie die Montageanleitung, insbesondere die Sicherheitshinweise, sorgfältig vor der Inbetriebnahme des Produktes durch und bewahren Sie diese sorgsam auf. Benutzen Sie den Artikel nur wie in dieser Anleitung beschrieben, damit es nicht versehentlich zu Verletzungen oder Schäden kommt. Sollten Sie die Dampfdusche EXCLUSIVE an Dritte weitergeben, ist diese Montageanleitung ebenso zu übergeben.







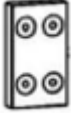




Bestimmungsgemäßer Gebrauch


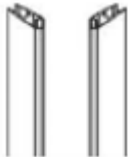






Der Artikel ist ausschließlich für den privaten Gebrauch bestimmt und nicht für den gewerblichen Einsatz geeignet. Verwenden Sie die Duschkabine nur wie in dieser Montageanleitung beschrieben. Jede andere Verwendung gilt als nicht bestimmungsgemäß und kann zu Sachschäden oder Personenschäden führen. Der Hersteller übernimmt keine Haftung für Schäden, die durch nicht bestimmungsgemäßen oder falschen Gebrauch entstanden sind.

Lieferumfang

Nr.	Menge	Bilder
1	1	
2	2	
3	2	
4	2	
5	2	

Nr.	Menge	Bilder
6	2	
7	2	
8	8	
9	4	
10	2	
11	1	
12	8	
13	1	
14	2	
15	4	
16	1	
17	1	

Nr.	Menge	Bilder
18	2	
19	1	
20	2	
21	1	
22	1	
23	1	
24	1	
25	1	
26	1	
27	2	
28	4	

Nr.	Menge	Bilder
29	4	
30	2	
31	2	
32	2	
33	2	
34	1	
35	14	
36	1	

Sicherheitshinweise



- Kontrollieren Sie unmittelbar nach dem Auspacken den Lieferumfang auf Vollständigkeit sowie den einwandfreien Zustand des Produktes und aller Teile. Montieren Sie das Produkt keinesfalls, wenn der Lieferumfang nicht vollständig ist.
- Stellen Sie sicher, dass alle Teile unbeschädigt und sachgerecht montiert sind. Bei unsachgemäßer Montage besteht Verletzungsgefahr. Beschädigte Teile können die Sicherheit und Funktion beeinflussen.
- Nehmen Sie keine Veränderungen am Produkt vor.
- Kontrollieren Sie in regelmäßigen Abständen die Befestigung.
- Vor dem ersten Benutzen bitte gründlich reinigen, alle Funktionen testen und mit der korrekten Benutzung vertraut machen (Verbrühungsgefahr).
- Während der Benutzung der Dampfdusche Netzschalter nicht drücken, um die Gefahr von Verbrühungen aufgrund der Nichtaktivierung des automatischen Wasserablaufs zu vermeiden.
- Keine Elektrogeräte mit in die Dampfdusche nehmen.

- Verwenden Sie bei der Montage der Dusche Sicherheitskleidung wie z.B. Handschuhe, Schutzbrille, etc.
- Installations- und Montagearbeiten sollten nur von einem Facharbeiter durchgeführt werden.
- Achten Sie darauf, dass die Badewanne richtig geerdet ist. Wir empfehlen jegliche Stromanschlüsse von ausgebildetem Fachpersonal durchführen zu lassen.
- Der zulässige Wasserdruck sollte ca. zwischen 4 bis 6 bar liegen.
- Ab einem Härtegrad von 10° (dt. Härte) empfehlen wir den Einbau eines Enthärtungsgerätes.

Gefahr für Kinder



- Halten Sie Kinder von Verpackungsmaterialien fern. Es besteht unter anderem Erstickungsgefahr!
- Halten Sie Kinder während der Montage des Produktes vom Aufbauort fern. Der Lieferumfang enthält Teile, welche zu schlimmen Verletzungen führen können.
- Stellen Sie das Produkt nicht direkt oder in unmittelbarer Nähe eines Spielbereiches auf.
- Der Gebrauch der Seniorenbadewanne Vital ist nur unter Aufsicht einer eingewiesenen erwachsenen Person erlaubt.
- Die Aufsichtsperson muss mit den Warnhinweisen vertraut sein und als solche erkennbar sein.

Verletzungsgefahr

Unsachgemäßer Umgang mit Seniorenbadewanne Vital kann zu Verletzungen führen



- Kontrollieren Sie den Artikel vor jeder Nutzung, ob sichtbare Schäden entstanden sind.
- Führen Sie jegliche konstruktive Veränderungen nur mit der Erlaubnis und nach Anweisung des Herstellers durch.
- Lebensgefahr durch elektrische Spannung: Bei Berührung von spannungsführenden Teilen besteht unmittelbare Lebensgefahr. Beschädigungen der Isolation oder einzelner Bauteile kann lebensgefährlich sein. -> Bei Beschädigungen der Isolation Spannungsversorgung sofort abschalten und Reparatur veranlassen.

Beschädigungsgefahr



- Unsachgemäßer Umgang kann zu erheblichen Personen- und Sachschäden führen. Deshalb dürfen die Montage, Installation, Inbetriebnahme sowie Störungsbehebung, Wartungs- und Reparaturarbeiten, soweit nicht anders benannt, nur von qualifizierten Personen durchgeführt werden.

Explosionsgefahr



- Bewahren Sie keine leicht entzündlichen, leicht brennbaren, sowie explosiven Stoffe im Inneren der Seniorenbadewanne. Leicht entzündliche Stoffe können Feuer fangen.

Reinigung und Instandhaltung

- Reinigen Sie die Duschkabine und Armaturen mit einem milden Reinigungsmittel und einem weichen Tuch.
- Azeton oder ammoniakhaltige Reinigungsmittel, sowie grobkörnige Scheuermittel sind nicht geeignet.
- Reinigen Sie den Abfluss der Dusche regelmäßig.
- Stellen Sie sicher, dass die Drainagen, die sich mittig unterhalb der Rückwände in der Duschtasse befinden, immer offen sind.
- Reinigen Sie regelmäßig das Rollensystem und die Rahmenführung der Schiebetüren.
- Anschlüsse und Silikonfugen regelmäßig auf Dichtigkeit überprüfen.
- Wasserrücklauf und Dampfduse von Verstopfungen befreien (Achtung: Nicht während oder kurz nach dem Betrieb!).

Entsorgungshinweis



- Entsorgen Sie das Verpackungsmaterial gemäß den gültigen nationalen Vorschriften. Entsorgen Sie die Kartonagen und Schutzverpackungen aus Plastik separat und fachgerecht.
- Unsere Verpackungen sind aus umweltfreundlichen Materialien hergestellt. Sie können recycelt werden und somit als wertvolle Rohstoffe dienen. Nicht mehr benötigte Verpackungen können daher der örtlichen Abfallentsorgung zugeführt werden.
- Bei der Entsorgung diese Produkte müssen ebenfalls die gültigen nationalen Vorschriften beachtet werden.
- Sollten Sie sich bezüglich der Entsorgung unsicher sein, wenden Sie sich an den Hersteller. Hinweise zur fachgerechten Entsorgung erhalten Sie bei den örtlichen Entsorgungszentren.

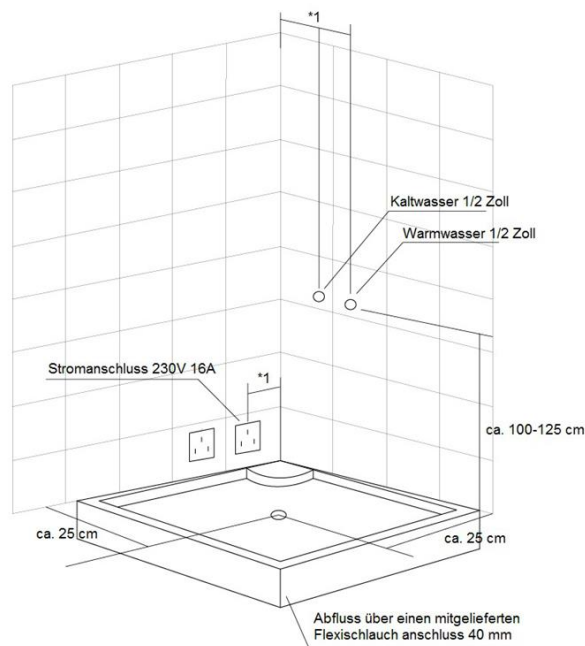
Montageanleitung

- Lesen Sie die folgenden Anweisungen sorgfältig durch.

Warnhinweise

1. Die Dampfdusche ist für eine Eckposition konzipiert.
 2. Um eine zukünftige problemlose Wartung oder Reparatur zu ermöglichen, muss zwischen Duschkabine und weiteren Badezimmerelementen ein Freiraum von mindestens 50 cm eingehalten werden. Des Weiteren muss das System vom Wasser und Stromnetz getrennt werden.
 3. Die Höhe des Badezimmers sollte mindestens 220 -225 cm betragen, um einen problemlosen Aufbau zu gewährleisten.
 4. Installieren Sie den Wasseranschluss möglichst dicht in der Raumecke und legen Sie Kalt- und Warmwasserleitung entsprechend den Installationsanforderungen fest (NICHT im Lieferumfang enthalten!).
 5. Die Anschlüsse für Wasser entnehmen Sie dem beiliegenden Anschlussplan.
- Ihre Seniorenbadewanne Vital wird in einigen Paketen geliefert. Bitte stellen sicher, dass die Pakete oben geöffnet werden. Seien Sie beim Öffnen der Pakete sehr vorsichtig, da sich zerbrechliche Teile und Glas in den Paketen befinden.

Die Anschlusspositionen



*1 Montieren Sie die Wasseranschlüsse, sowie den Stromanschluss so nah wie möglich in der für die Dusche vorgesehenen Ecke.

Das richtige Anschließen

- Die Anschlüsse sollten möglichst weit in der Ecke platziert werden.
- Der Abwasseranschluss sollte in Bodenhöhe montiert werden.
- Die Warm- und Kaltwasseranschlüsse sollten ca. in einer Höhe von 100 – 125 cm montiert werden.
- Zwei 230V Feuchtraumsteckdosen sollten in einer Höhe von ca. 20 cm installiert werden.
- Die Duschkabine muss an einer dauerhaften festverlegten Leitung angeschlossen sein, die den allgemeinen Feuchtraumbestimmungen entsprechen.
- Bei der Elektroinstallation ist zu beachten, dass der Stromanschluss den nationalen Vorschriften entsprechen muss und die vom Hersteller angegebenen Spannungs- und Frequenzwerte zwingend einzuhalten sind.
- Die Installation sollte von einem Fachmann vorgenommen werden und von diesem ist eine allpolige Trennung mit mindestens 3 mm Kontaktöffnungsweite in die elektrische Hausinstallation einzubauen. Diese Einrichtung muss mit einem Fehlerstrom-Schutzschalter 16 A (FI/LS 16 Ampere) gesichert sein.
- Als Stromzufuhr ist ein 3-poliges Feuchtraum-Kabel mit einem Querschnitt von 3 x 2,5 mm² zu verwenden.
- Der Schutzleiter der Dampfdusche ist mit dem Schutzleiter der Hausinstallation zu verbinden.
- Es ist ein Potenzialausgleich mit min. 4 mm² an das Fußgestell der Dampfdusche mittels Erdungsschelle anzuschließen.

Wichtiger Hinweis:

Eine eigenständige Veränderung von Teilen und elektrischen Leitungen des Gerätes durch den Kunden ist untersagt und mit dem Verlust von sämtlichen Garantieansprüchen verbunden.

Wasseranschlussplan

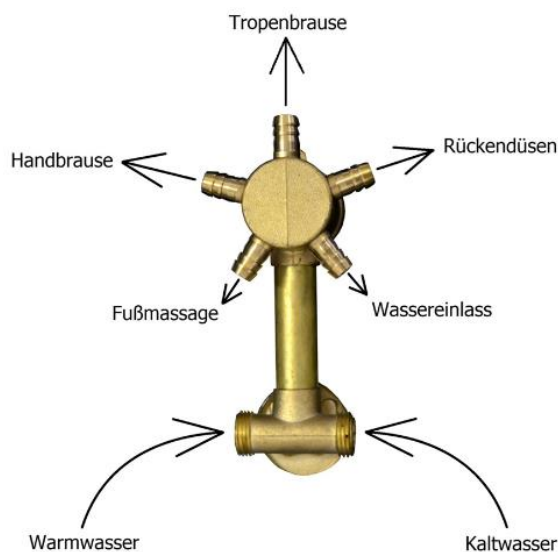
Alle Anschlussstücke sind mit Gummidichtring zu versehen.

Die Wassertemperatur darf max. 65°C und der Wasserdruck 4 bis 6 bar betragen.

Nach der Nutzung müssen sowohl Wasser- wie auch der Stromanschluss ausgeschaltet werden.

Vor einer Wartung muss der Stromanschluss unbedingt ausgeschaltet werden.

Die ordnungsmäßige Funktion des Fehlerstromschalters muss regelmäßig durch einen Fachmann kontrolliert werden.



Starten Sie mit dem Aufbau

Montage der Duschtasse

Entfernen Sie zunächst sämtliche Schutzfolien an den Bauteilen.

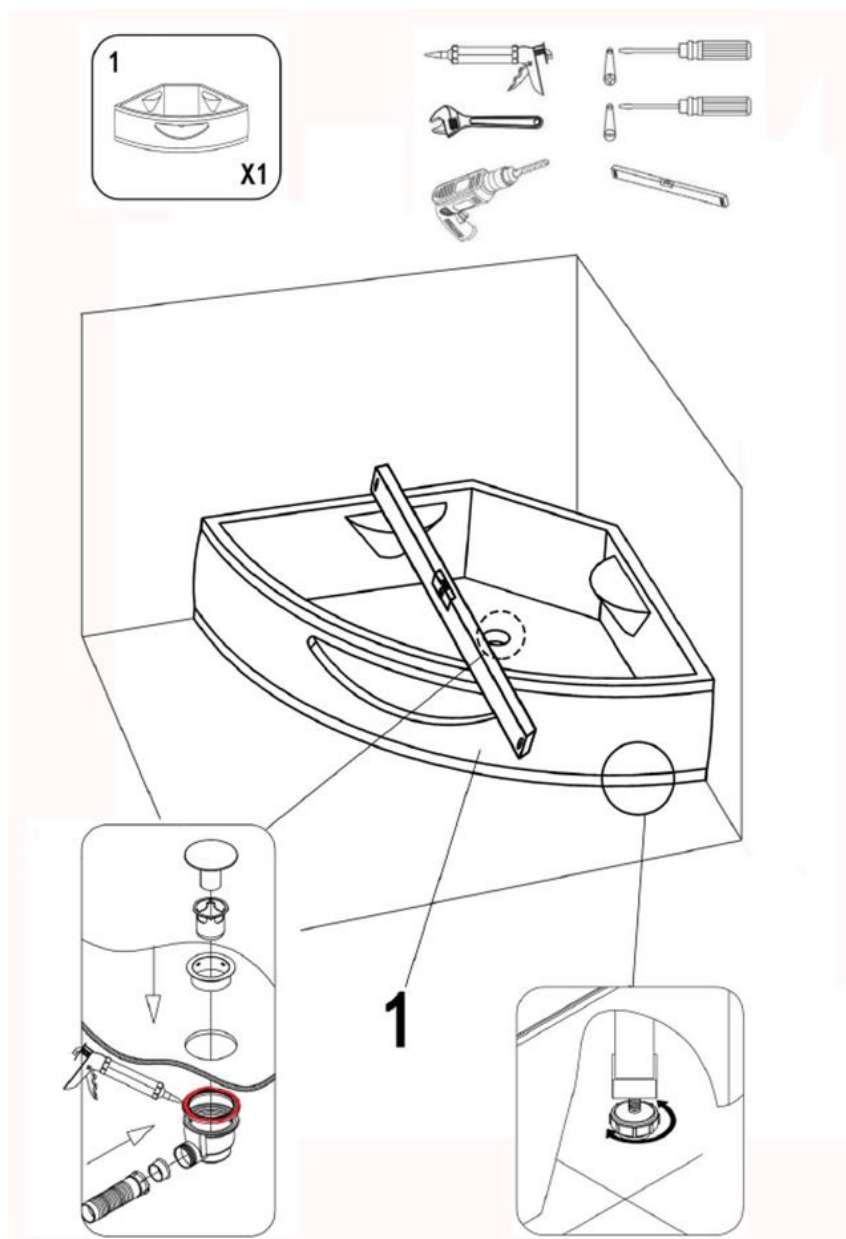
Montieren Sie nun das Ablaufventil (Siphon) mit der dazugehörigen Dichtung am Ablaufstutzen der Duschtasse (bitte nur handfest anziehen, da sonst Bruchgefahr besteht). Verwenden Sie bei Bedarf Silikon für den Ventilteller.

Der Siphon sollte so weit wie möglich zum Ablaufanschluss ausgerichtet werden.

Platzieren Sie die Duschtasse an den vorgesehenen Platz und richten Sie diese mit Hilfe der am Fußgestell vorhandenen Stellfüße (achten Sie darauf das alle Füße auf dem Boden stehen) und einer Wasserwaage waagrecht aus und fixieren Sie mit der Kontermutter.

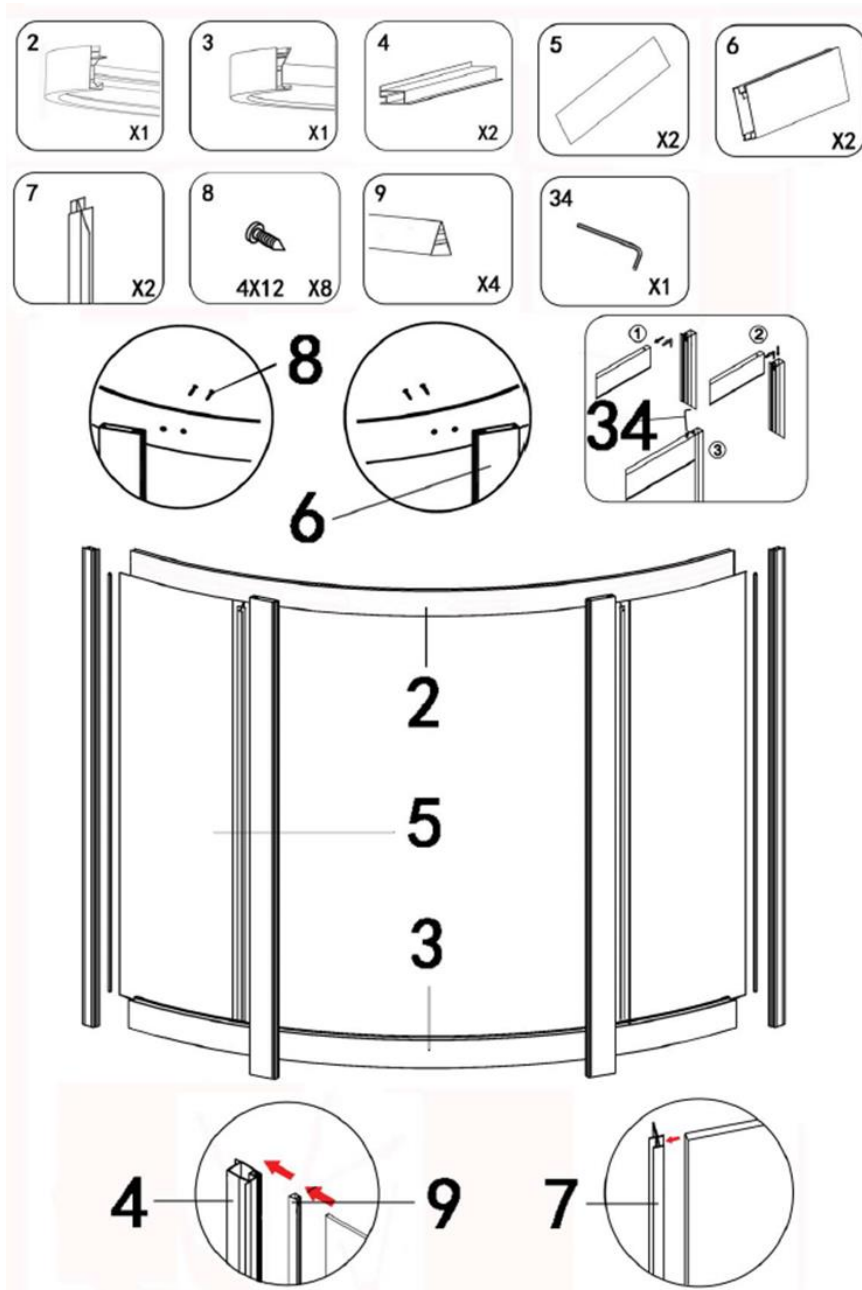
Verbinden Sie das Ablaufventil mit dem Ablauf.

Kontrollieren Sie zum Ende die Verbindungen mit etwas Wasser auf Dichtigkeit.



Montage von Führungsrahmen und Profilen

Montieren Sie zunächst den beiliegenden Haken mit einer Inbusschraube am Führungsbogen. Verbinden Sie nun die 2 Aluminiumsteher (außen) mit den 2 Führungsbögen oben und unten, indem Sie die beiden Teile ineinander einhaken. Fixiert wird der Rahmen durch das Festziehen der Inbusschraube.

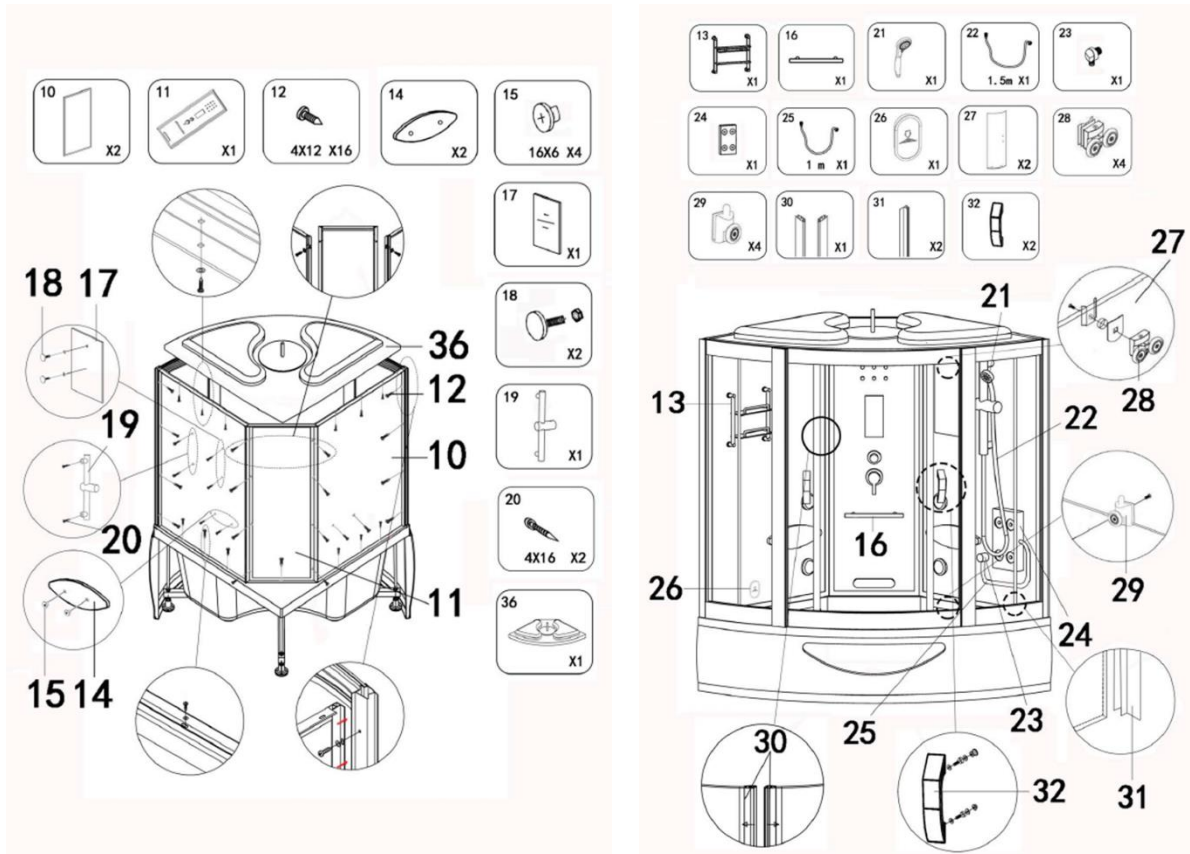


Montage der Front-, Rückwände und des Mittelpaneels

Montieren Sie alle Anbauteile wie Haltegriff, etc. an den Glasrückwänden.

Verschrauben Sie das Mittelpaneel auf der Wanne mit den Rückwänden.

Verbinden Sie den Außenrahmen mit dem Oberrahmen und dem Unterrahmen durch die beiliegenden Schrauben.



Zubehör

Montage der Handbrause

Setzen Sie die Bauteile der Handbrause zusammen.

Bringen Sie den dazugehörigen Schlauch inklusive beiliegendem Dichtungsring an.

Befestigen Sie die Handbrausen Halterung mit den Schrauben.

Montage des Innenzubehörs

Das Anbringen des Zubehörs erfolgt am Innenraum der Rückwand und wird von außen festgeschraubt. Die jeweiligen Schrauben liegen dem einzelnen Zubehör dabei.

Montage der Türrollen und Griffe

Montieren Sie die doppelten Türrollen an der vorgesehenen Führungsschiene im unteren Bereich.)

Der Türgriff wird in der Mitte der Türen an die bereits vorgebohrten Löcher befestigt.

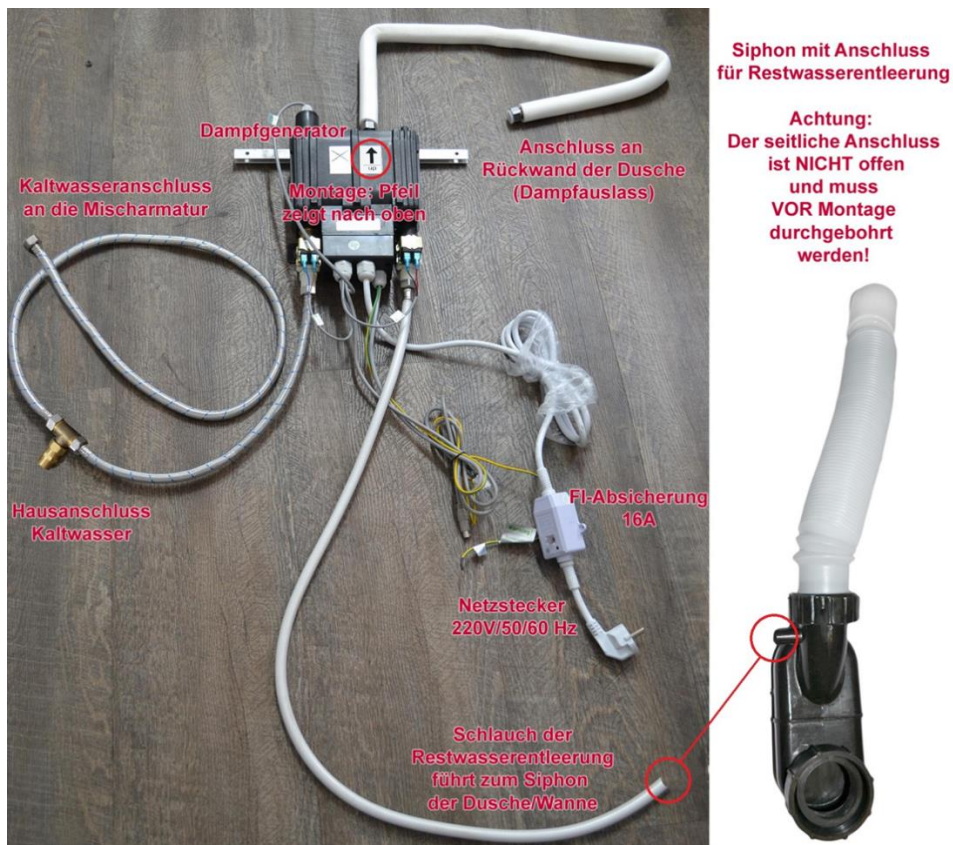
Die Schrauben für die Türrollen und den Griffen liegen den Teilen bei.

Montage der Dichtungen und des Deckels

Die Gummilippen (breit) werden zwischen der festen Scheibe und der Tür montiert.

Befestigen Sie zuletzt die Verbindungsschiene am oberen Rand entlang der Dusche und legen Sie den Deckel auf. Fixieren Sie den Deckel mit den beiliegenden Schrauben.

Das Dampfelement



Montage des Dampfelements

Bohren Sie mit dem beigefügten Bohrer 4 Löcher in die Aluleisten des Mittelpanels, um den Montagerahmen für den Dampfgenerator und der Steuerbox zu befestigen.

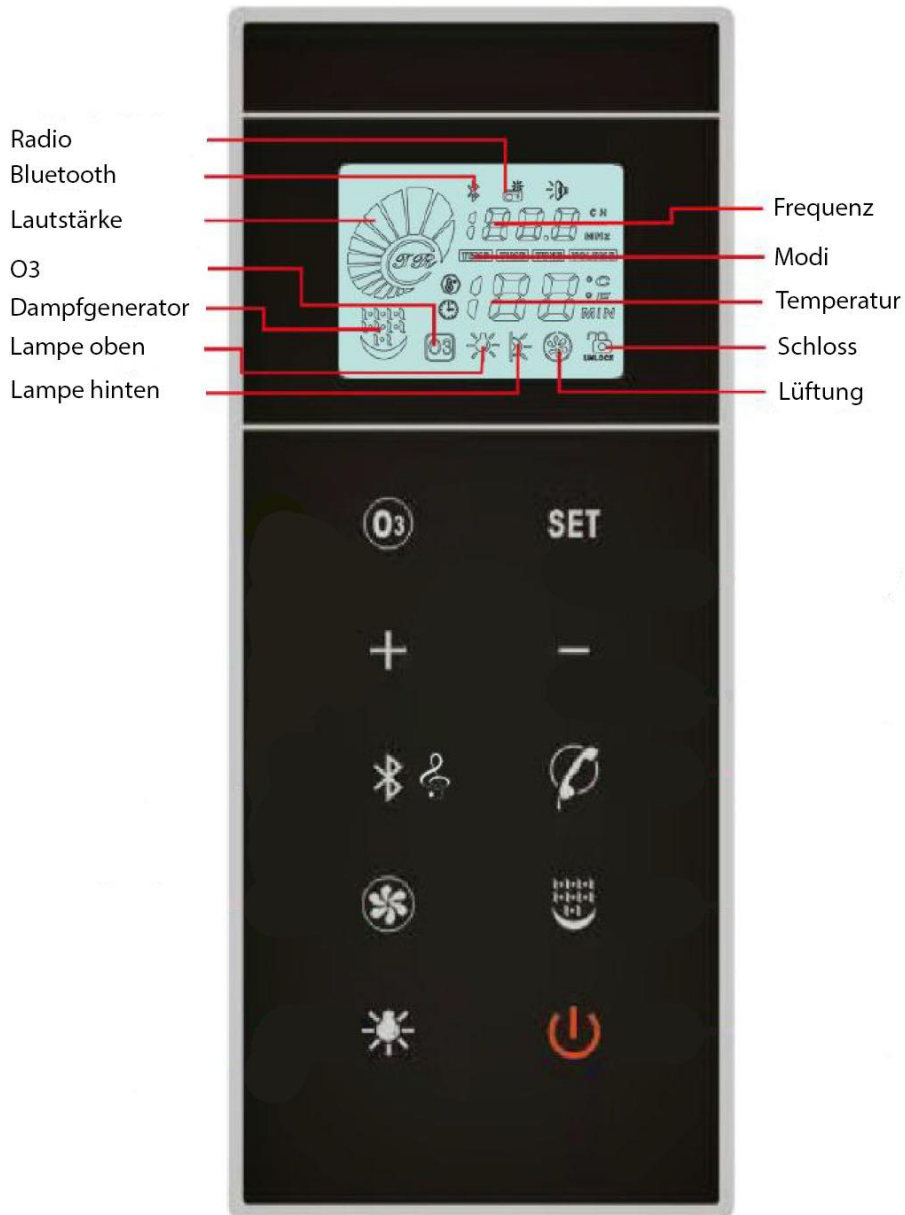


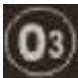



Hinweis: Der Dampfauslass muss mit der Öffnung nach oben montiert werden.









Kontrollieren Sie alle Anschlüsse, Ventildurchführungen und Verschraubungen auf Festigkeit und Dichtigkeit und gegebenenfalls Ausbesserungen vorzunehmen.

Bedienelement







Symbol	Funktion
	- Ozonisorator ein / aus (Ozon-Desinfektionssystem)
	- Modus wechseln - Zeiteinstellungen - Temperatureinstellungen - Radioeinstellungen
	- Temperatur steigt (max. 60°C) - Radiofrequenz steigt
	- Temperatur sinkt (min. 20°C) - Radiofrequenz sinkt

Symbol	Funktion
	- Radio ein / aus (Frequenzbereich FM87.5-108Mhz) - Mobiltelefon zu koppeln (XWMOI)
	- Anruf annehmen / auflegen (Wenn Mobiltelefon mit Bluetooth gekoppelt ist.)
	- Lüfter ein / aus
	- Dampf ein / aus
	- Licht ein / aus
	- Display, ein / aus - Bedienfeld entriegeln (3 Sek. drücken)


Dampf ein / aus:

Berühre die  Taste

Das Damfsymbol  blinkt und der Dampf wird nach 3 Minuten ausgestoßen. Ist das Wasser nicht ausreichend, hört das Damfsymbol  auf zu blinken und zeigt das Symbol . Bei Inbetriebnahme die  Taste erneut berühren, um den Dampfgenerator zu stoppen.


Temperatureinstellung:

Einstellbereich zwischen 20 - 60°C.





Ist der Dampfgenerator in Betrieb, und die **SET** Taste wird berührt, wechselt die 'Modi'-Anzeige zur Symbolanzeige **TEMP**, das Temperatursymbol  blinkt und die voreingestellte Temperatur wird angezeigt. Mit den **+** und **-** Tasten kann die Temperatur eingestellt werden.

Zeiteinstellung:



Einstellbereich zwischen 0 - 60 min





Berühre die **SET** Taste, bis die 'Modi'-Anzeige auf die Symbolanzeige **TIME** wechselt und die voreingestellte Zeit angezeigt wird. Berühre die **+** oder **-** Taste, um die Zeit einzustellen, die Zeit wird bei jeder Berührung um zwei Minuten erhöht. Die Standardeinstellung beträgt 30 Minuten. Ist die Zeit gleich '00', hört der Dampfgenerator auf zu arbeiten. Um den Dampfbetrieb fortzusetzen, muss die Taste  erneut berührt werden. Soll der Dampfgenerator ohne Zeitbegrenzung arbeiten, stelle die Zeit auf "00" ein.

Bluetooth Taste:

Berühre die  Taste einmal, bis das Radiosymbol  aufleuchtet und sich das Radio einschaltet. Bei erneuter Berührung der  Taste schaltet sich Bluetooth und das Radio aus. Berühre die  Taste eine halbe Sekunde, suche "XWMOI" im Mobiltelefon, um das Gerät zu verbinden.

Dampfvorgang beenden/neu starten:

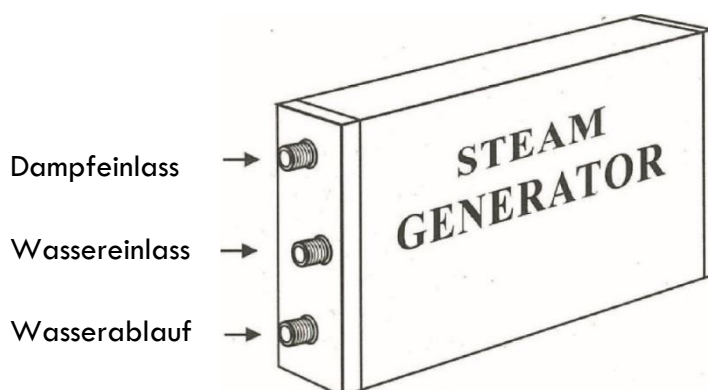
Berühre nach dem Duschen die  „Ein-Aus“-Taste, der Dampfgenerator schaltet sich aus. Die Anzeige zählt von 60 Sekunden abwärts. Der Dampfgenerator entleert sich und alle Funktionen werden ausgeschaltet. Der Dampfgenerator kann nach 60 Sekunden wieder eingeschaltet werden. Durch berühren der  „Ein-Aus“ Taste kann der Dampfvorgang erneut gestartet werden.

ACHTUNG: Die  „Ein-Aus“ Taste ist die Entriegelungstaste. Wird länger als 10 Sekunden keine Taste berührt, werden alle Tasten gesperrt und das Schlosssymbol  angezeigt. Zum Entsperren der Tasten, berühre die  „Ein-Aus“ Taste länger als 3 Sekunden, bis das Symbol  angezeigt wird.

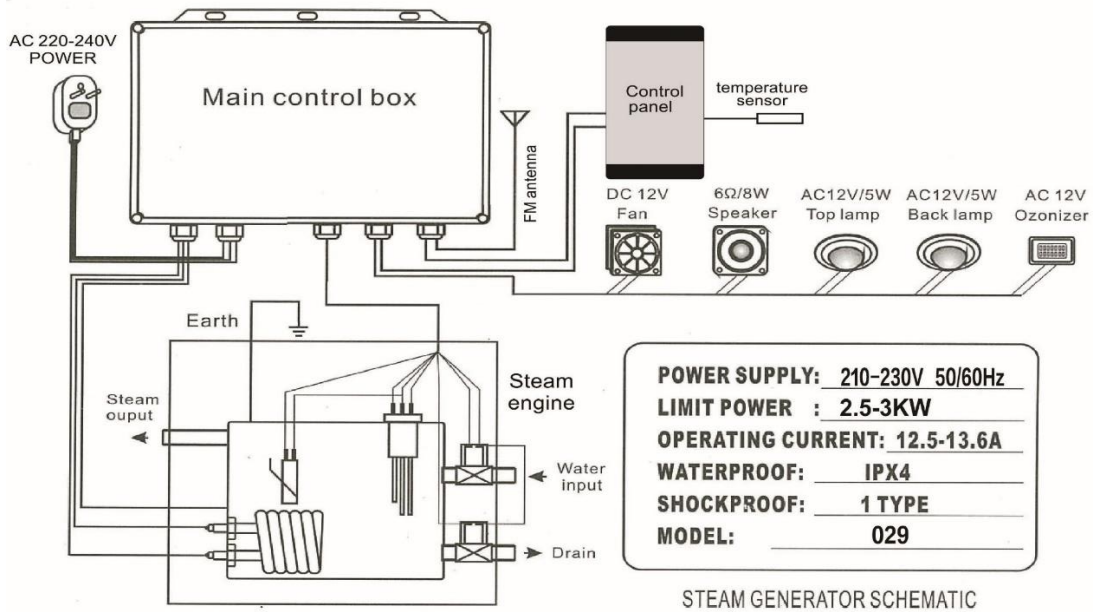
Wird der Dampfgenerator nicht mehr benutzt, schalte das Gerät aus und schließe die Wasserversorgung.

Produktmerkmale

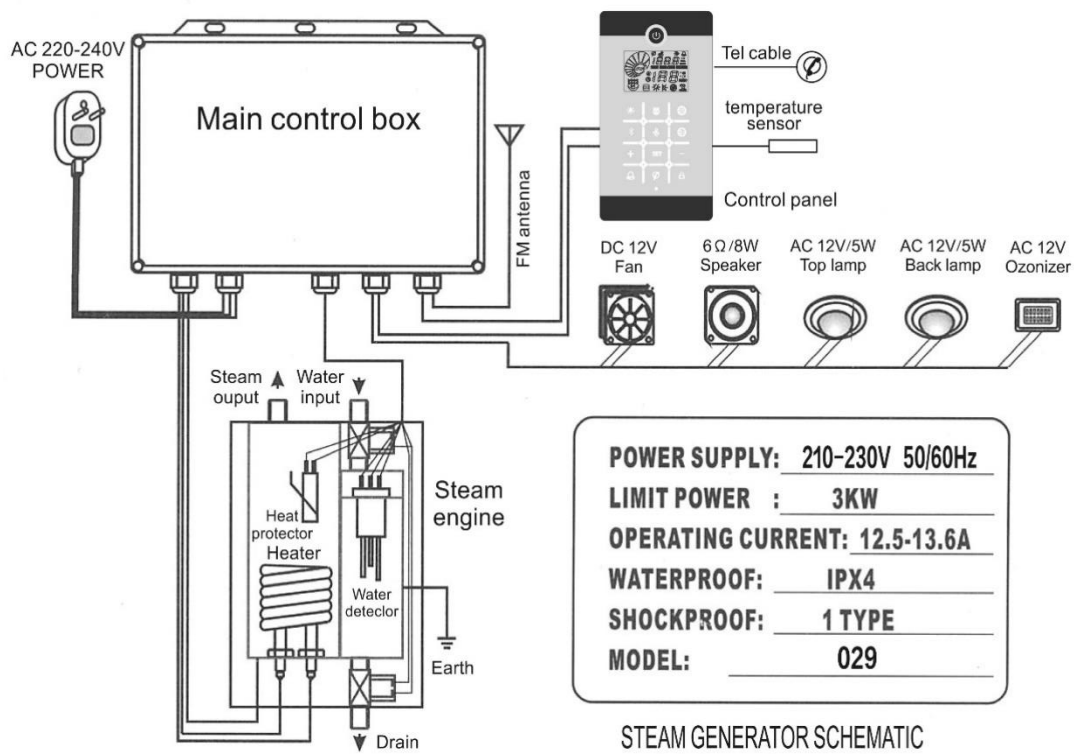
Dampfkabine DIAMOND	
Nennspannung	210 V AC – 230 V AC
Frequenz	50/60Hz
Schutzklasse	I
Betriebsstrom	12,5 A – 13,6 A
Steuerspannung	12 V DC
Leistung	max. 3 KW
Spannung Licht	12 V AC
Spannung Lüfter	12 V DC
Radio-Ausgangsleistung	5 W
Schutzart	IPX4
Abmaße DIAMOND	170 x 90 x 220 cm
Abmaße DIAMOND BIG	190 x 100 x 220 cm
Beleuchtung	10 W
Ventilator	6 W
Radio	15 W
Frequenzbereich Radio	87,5 – 108 MHz



Schaltplan (alte Version)



Schaltplan (neu Version)




Fehlerbehebung

Problem Nummer	Beschreibung	Lösungsweg
E1	Dampfcomputer hat einen Fehler	Überprüfen Sie ob am Wasserhahn Wasser ankommt oder nicht
E3	Wassereinlass Problem	Überprüfen Sie den Wasserzulauf und die Verbindung hierzu
E4	Wasserauslass Problem	Überprüfen Sie den Wasserauslauf und die Verbindung hierzu
E5	Dampfgenerator kann das Wasser nicht ein-/ und auslassen	Überprüfen Sie den Schlupf des Wassereinlassventils und Auslassventils
E6	Dampfgenerator bekommt kein Wasser	Überprüfen Sie den Wasserzufluss und den Wasserhahn
E8	Temperatursensor hat einen Fehler	Überprüfen Sie den Sensor ob eine Verbindung besteht oder nicht

Falls Sie ein weiteres Problem mit der Duschkabine haben, können Sie uns gerne kontaktieren.

Elektro- und Elektronikgeräte - Informationen für private Haushalte

 Das Elektro- und Elektronikgerätegesetz (ElektroG) enthält eine Vielzahl von Anforderungen an den Umgang mit Elektro- und Elektronikgeräten. Die wichtigsten sind hier zusammengestellt.

1. Getrennte Erfassung von Altgeräten

Elektro- und Elektronikgeräte, die zu Abfall geworden sind, werden als Altgeräte bezeichnet. Besitzer von Altgeräten haben diese einer vom unsortierten Siedlungsabfall getrennten Erfassung zuzuführen. Altgeräte gehören insbesondere nicht in den Hausmüll, sondern in spezielle Sammel- und Rückgabesysteme.

2. Batterien und Akkus



Besitzer von Altgeräten haben Altbatterien und Altakkumulatoren, die nicht vom Altgerätumschlossen sind, im Regelfall vor der Abgabe an einer Erfassungsstelle von diesem zu trennen. Dies gilt nicht, soweit die Altgeräte bei öffentlich-rechtlichen Entsorgungsträgern abgegeben und dort zum Zwecke der Vorbereitung zur Wiederverwendung von anderen Altgeräten separiert werden.

3. Möglichkeiten der Rückgabe von Altgeräten

Besitzer von Altgeräten aus privaten Haushalten können diese bei den Sammelstellen der öffentlich-rechtlichen Entsorgungsträger oder bei den von Herstellern oder Vertreibern im Sinne des Elektro G eingerichteten Rücknahmestellen abgeben.

4. Datenschutz-Hinweis

Altgeräte enthalten häufig sensible personenbezogene Daten. Dies gilt insbesondere für Geräte der Informations- und Telekommunikationstechnik wie Computer und Smartphones. Bitte beachten Sie in Ihrem eigenen Interesse, dass für die Löschung der Daten auf den zu entsorgenden Altgeräten jeder Endnutzer selbst verantwortlich ist.

5. Bedeutung des Symbols „durchgestrichene Mülltonne“



Das auf den Elektro- und Elektronikgeräten regelmäßig abgebildeten Symbol einer durchgestrichenen Mülltonne weist darauf hin, dass das jeweilige Gerät am Ende seiner Lebensdauer getrennt vom unsortierten Siedlungsabfall zu erfassen ist.

- Hersteller-Registrierungsnummer
- Als Hersteller im Sinne des ElektroG sind wir bei der zuständigen Stiftung Elektro-Altgeräte Register (Nordostpark 72, 90411 Nürnberg) unter der folgenden Registrierungsnummer registriert:
WEEEReg.-Nr. DE86467979

Gewährleistung

Es bestehen die gesetzlichen Mängelhaftungs- und Gewährleistungsrechte ab Kaufdatum.

Die Home Deluxe GmbH übernimmt für Schäden durch Nichtbeachtung der Gebrauchsanweisung keine Haftung. Reklamationen, die aufgrund unsachgemäßer Montage oder Nutzung entstehen, sind von der Gewährleistung ausgeschlossen. Im Fall von Mängeln an dem Produkt, wende dich bitte schriftlich über das Kontaktformular auf unserer Homepage an unseren Kundenservice, unter Angabe des Produktnamens, der Seriennummer und einem Foto vom Typenschild:

Home Deluxe GmbH

Schanzeweg 2

32312 Lübbecke

Deutschland

Tel.: +49 (0)5743 6181-0

www.home-deluxe-gmbh.de

Bei weiteren Fragen steht dir unser Kundenservice über dem Kontaktformular gerne zur Verfügung.

Modell:

Dampfdusche EXCLUSIVE – Schwarz | Artikel- ID: 1951

Dampfdusche EXCLUSIVE – Weiß | Artikel- ID: 1978