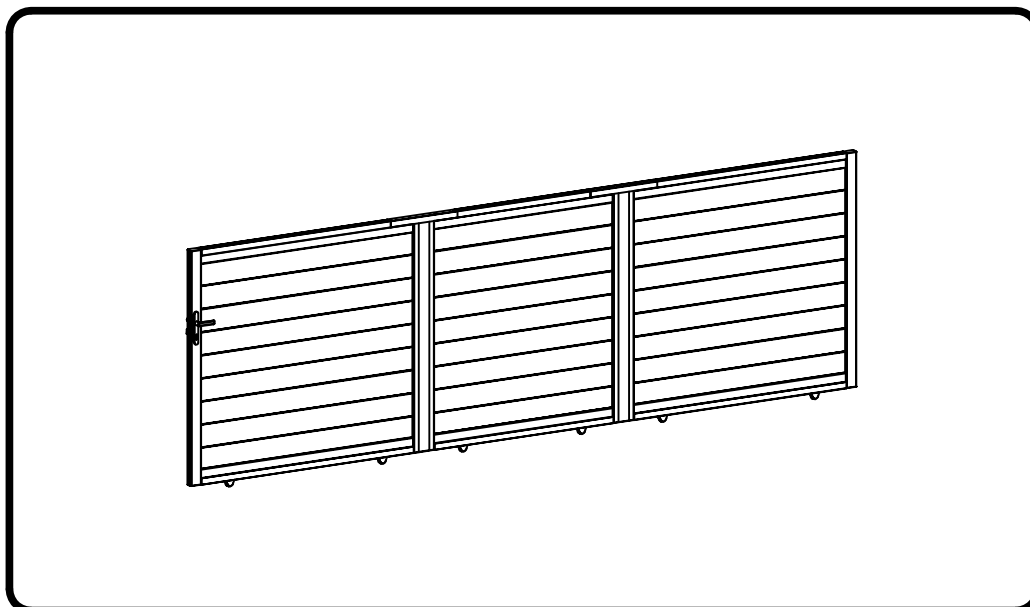


CASANOVO

EIGER 500C160



7-8H



x2

COM-000303	[x1]
COM-000304	[x1]
COM-000305	[x1]
COM-000306	[x1]

FR

EN

ES

DE

IT

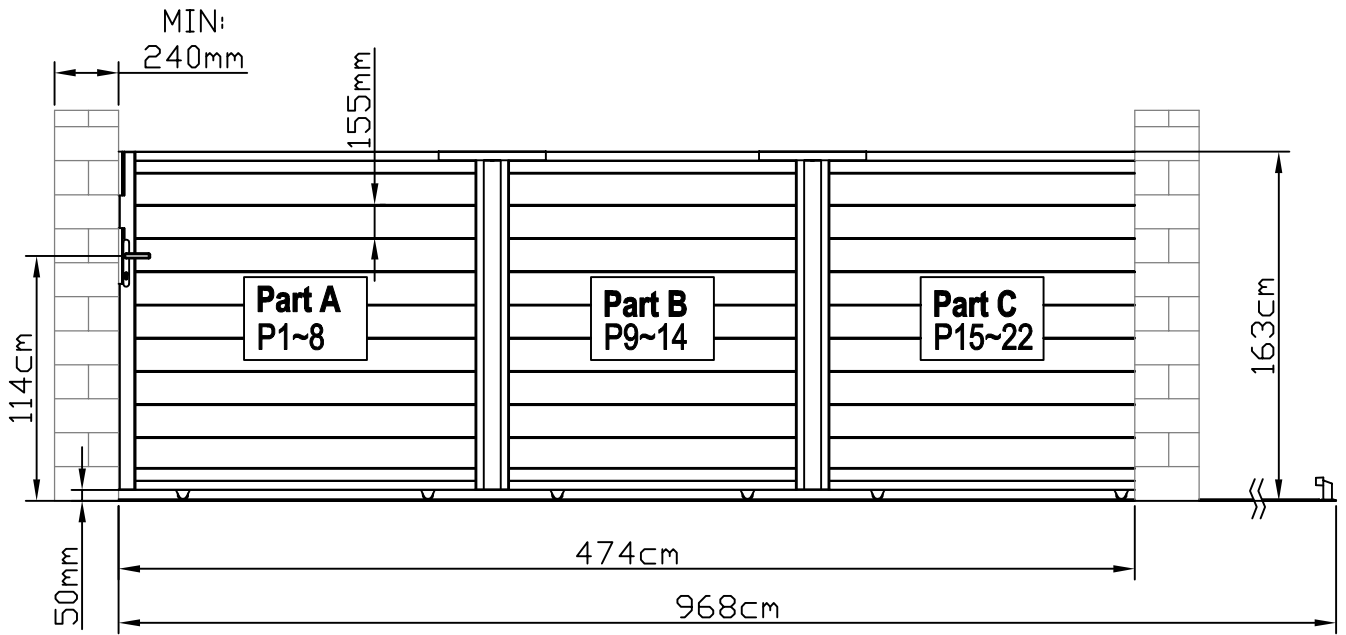
NL

PL

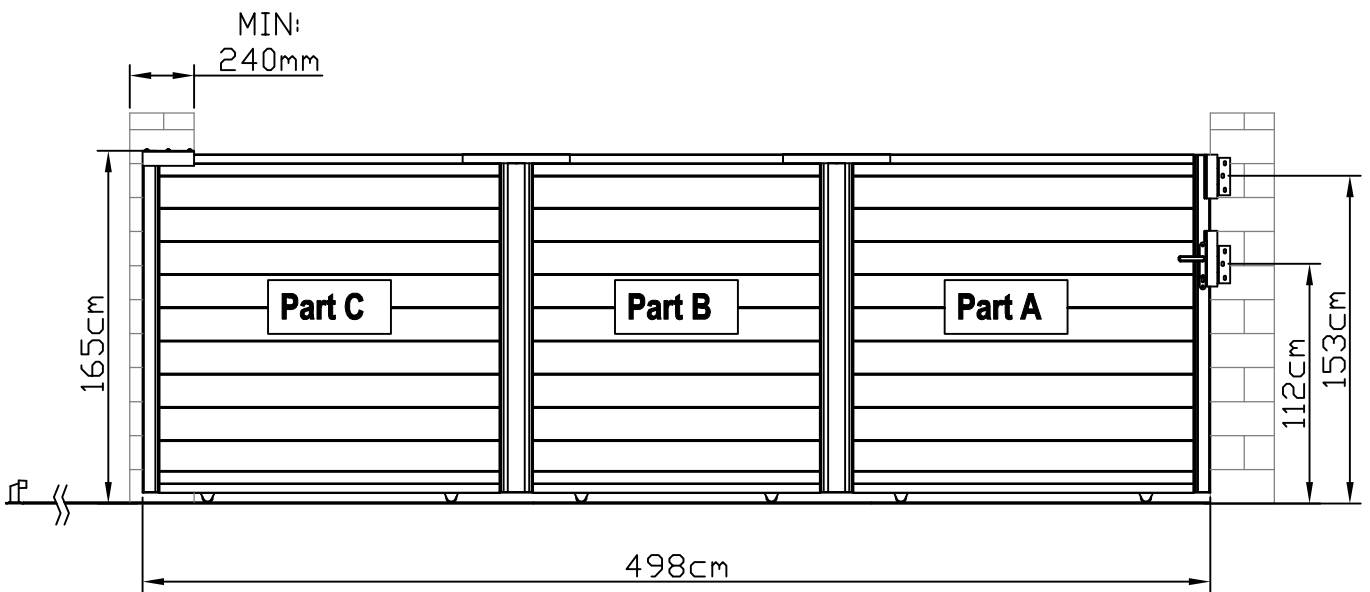
PT



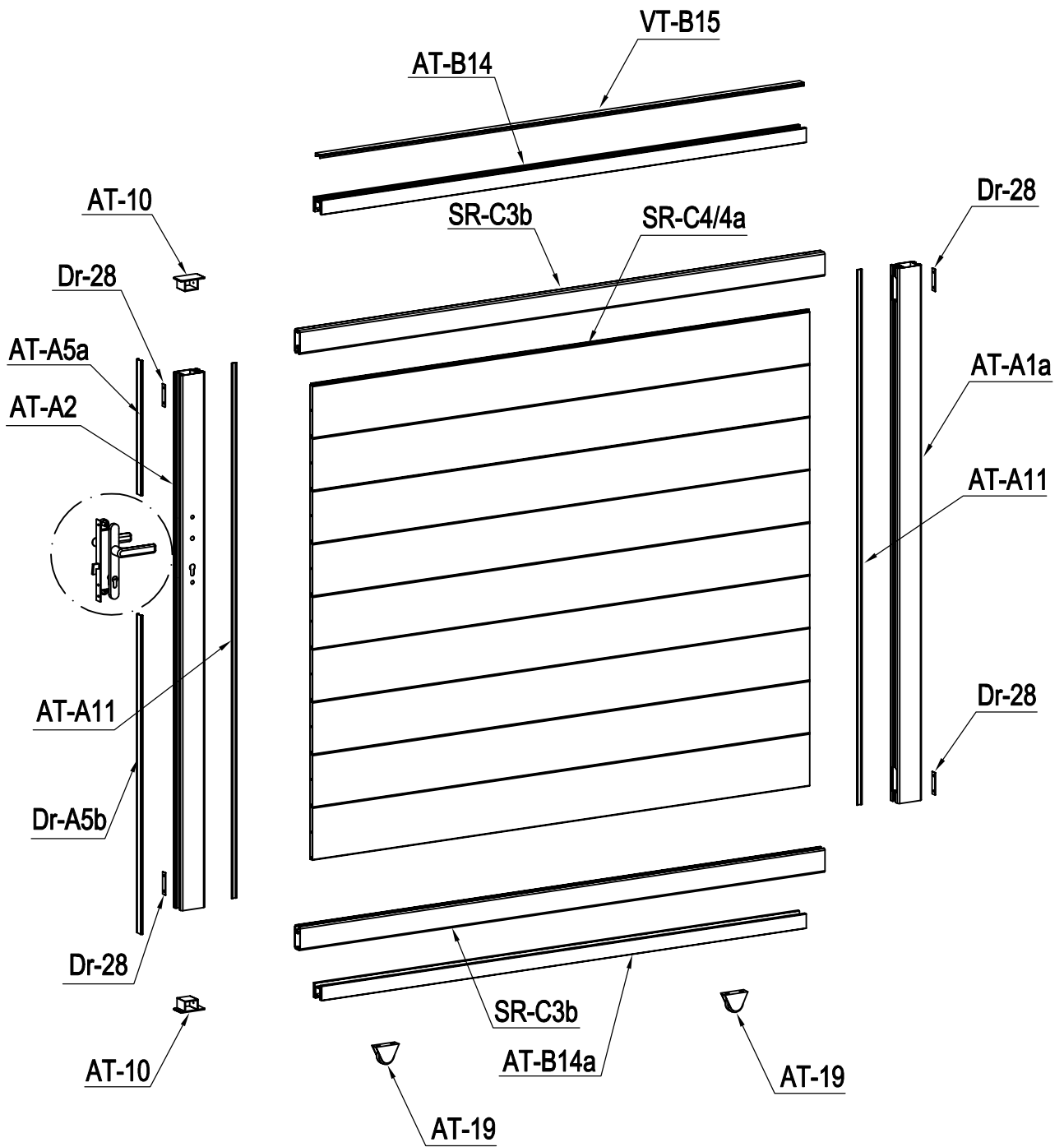
Ext.



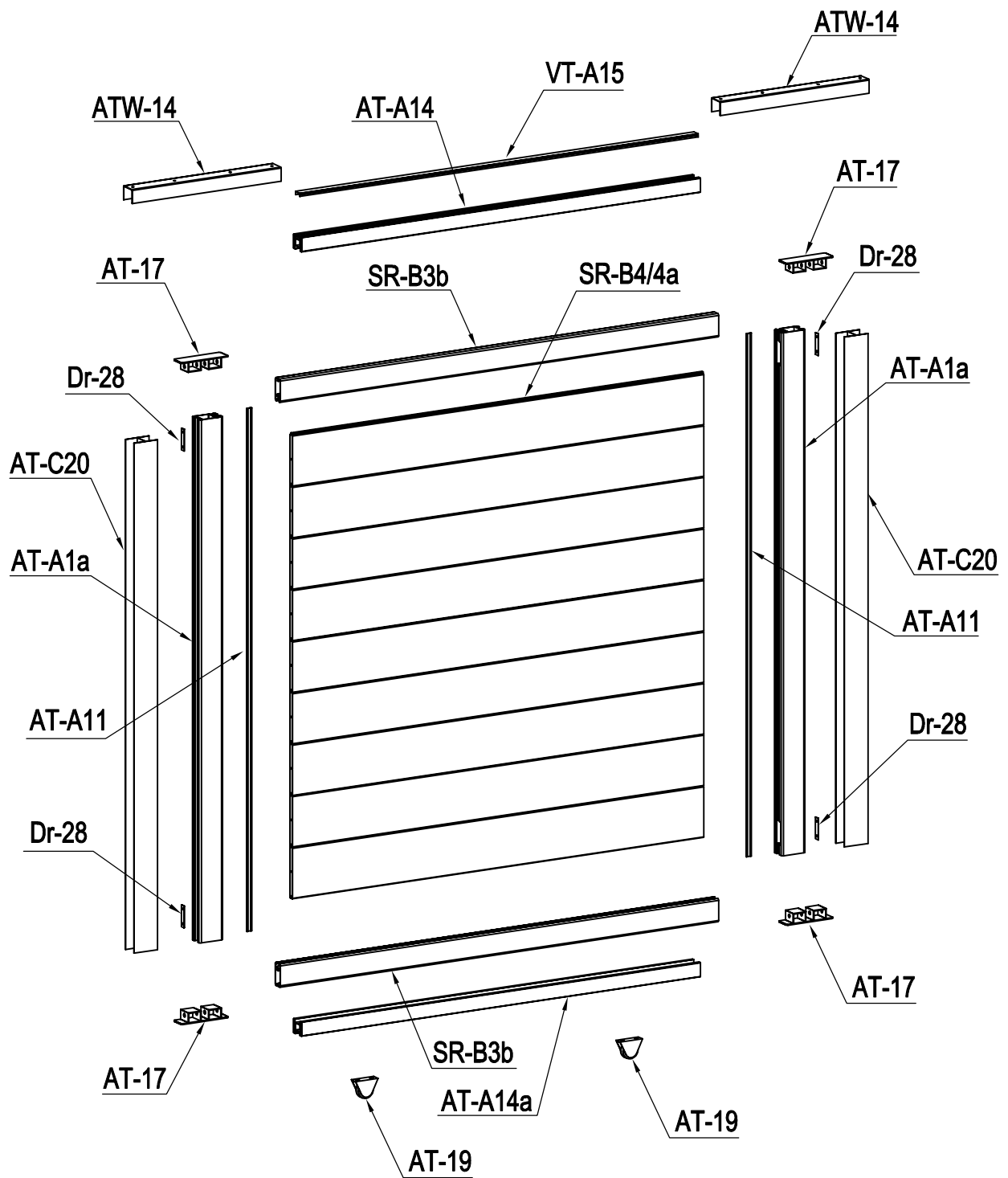
Int.



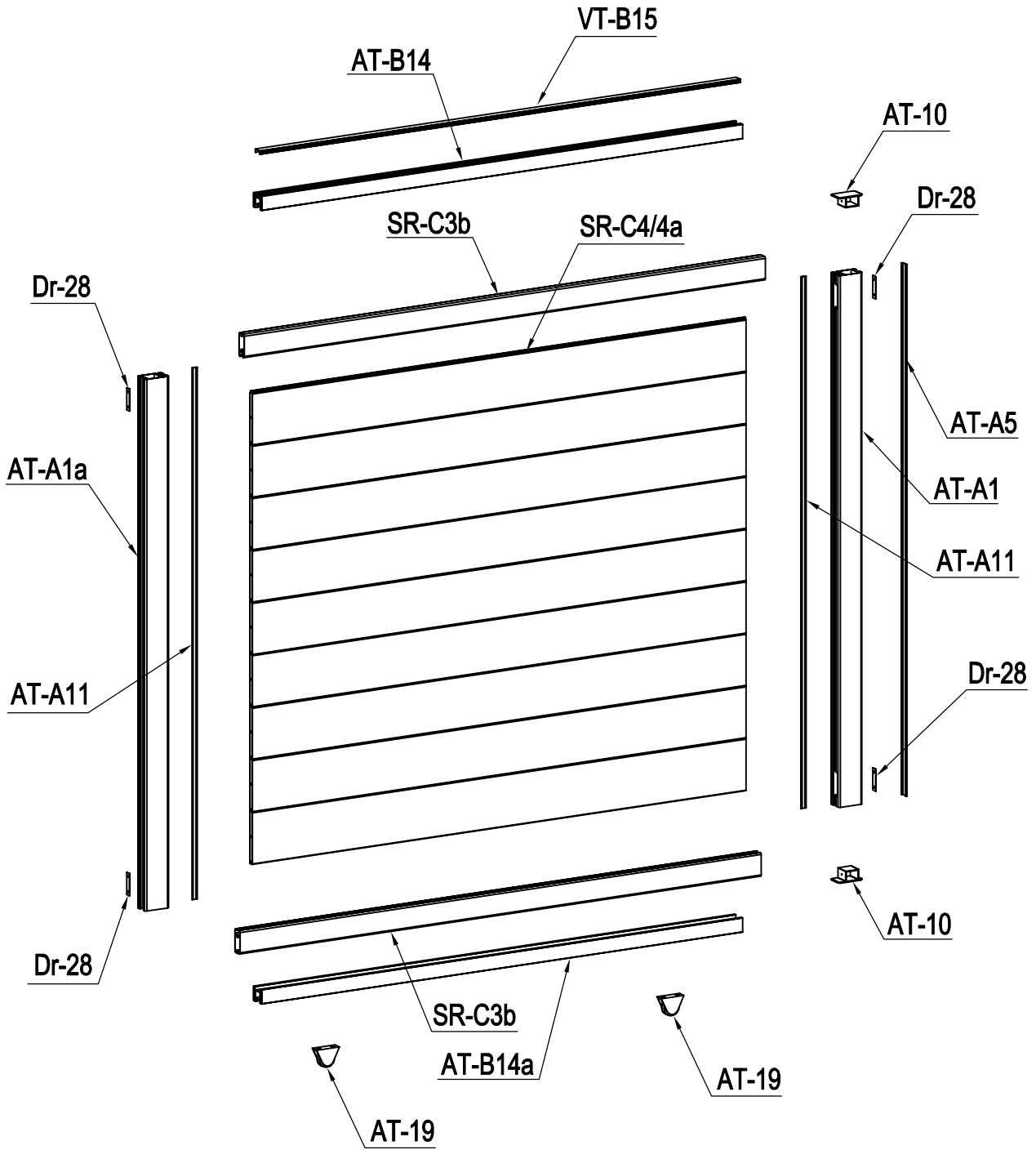
Part A.

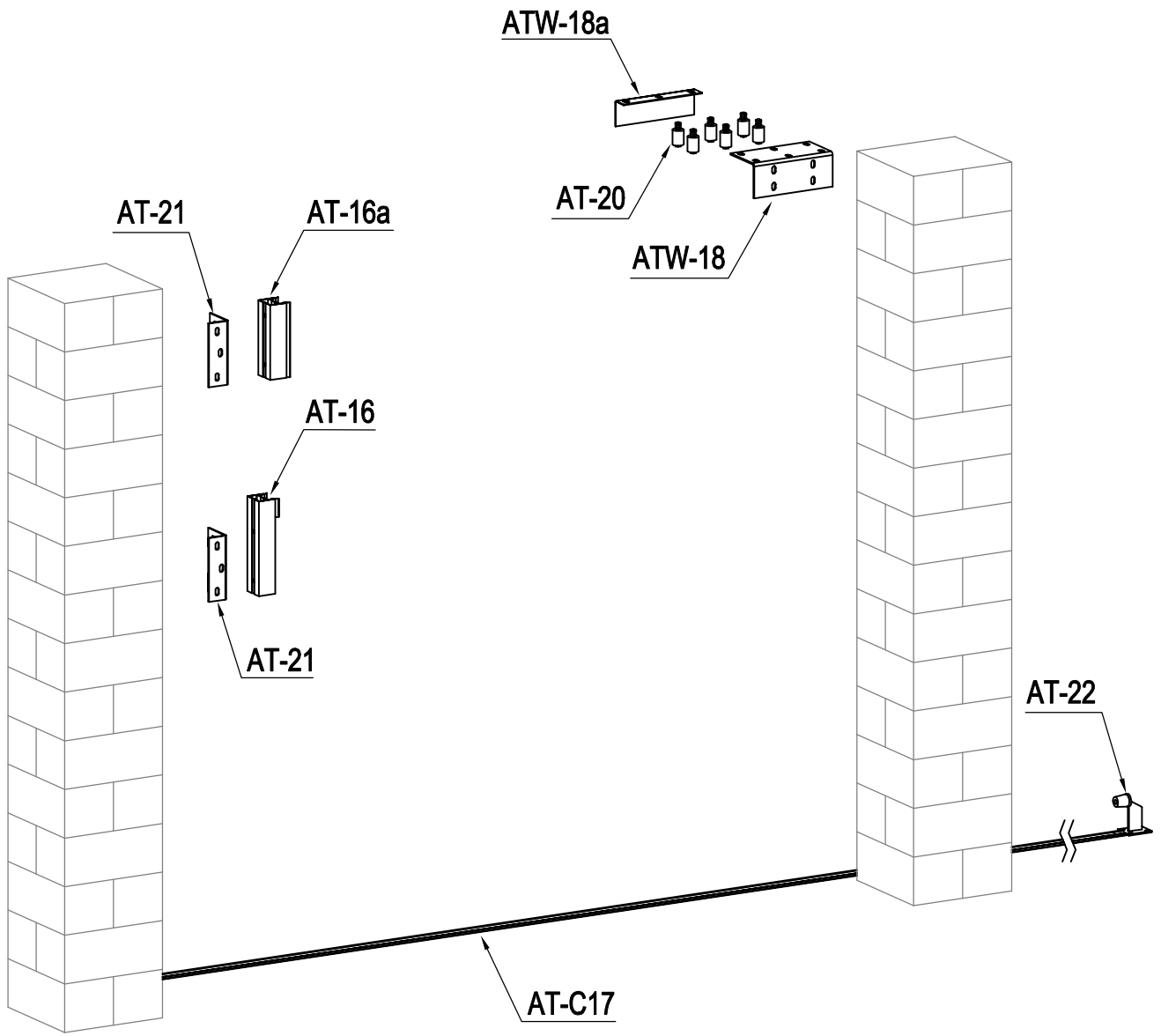


Part B.

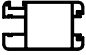



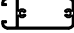





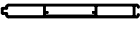








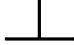










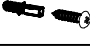









Part C.

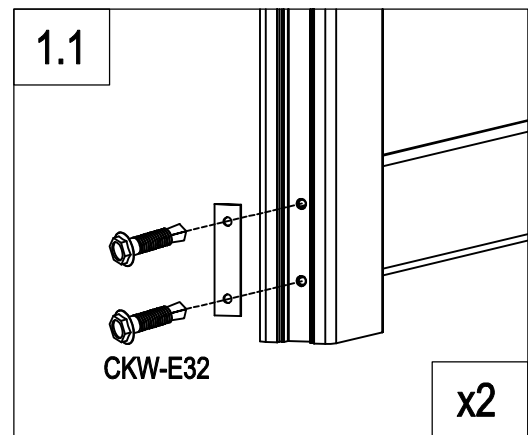
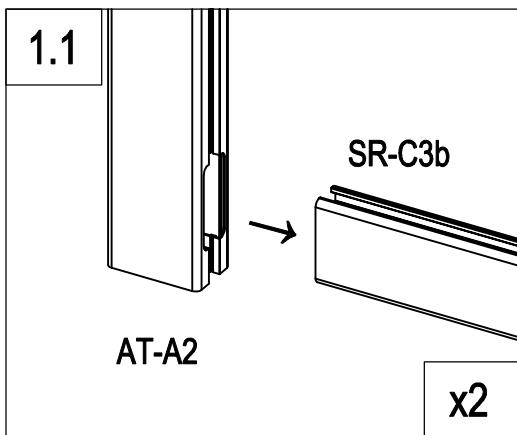
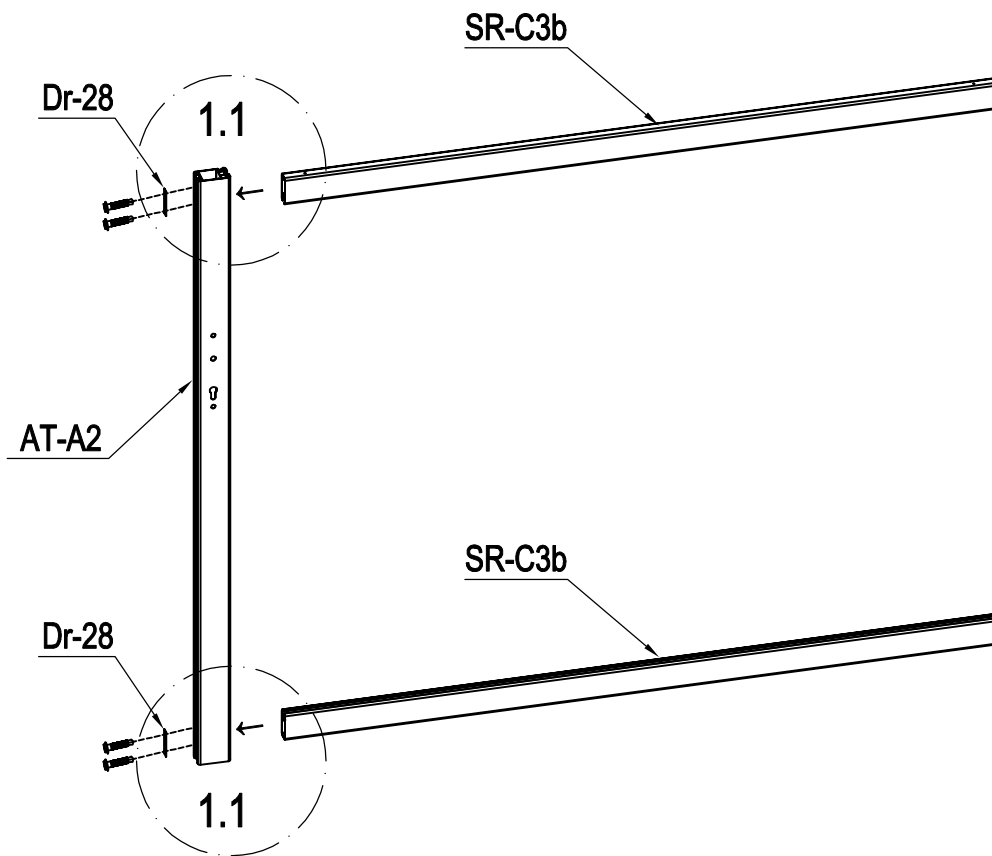




PART LIST

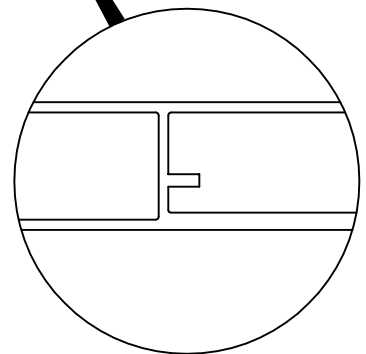
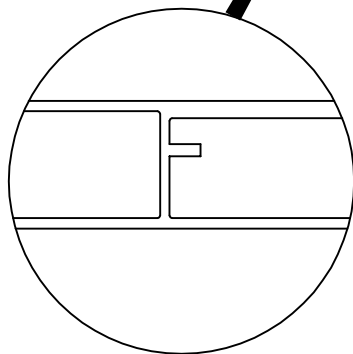
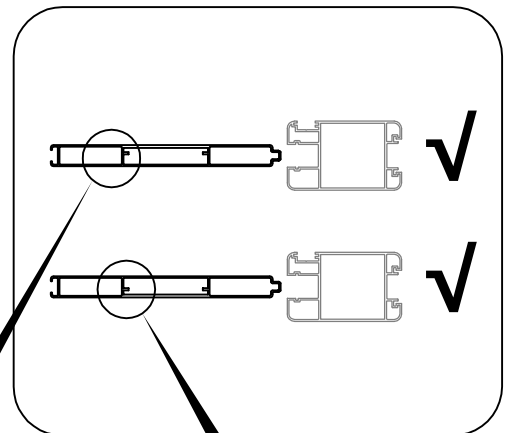
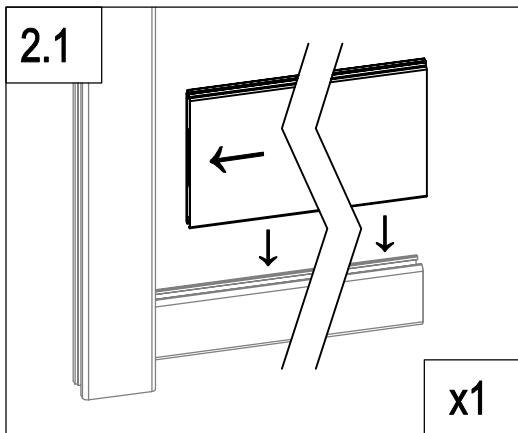
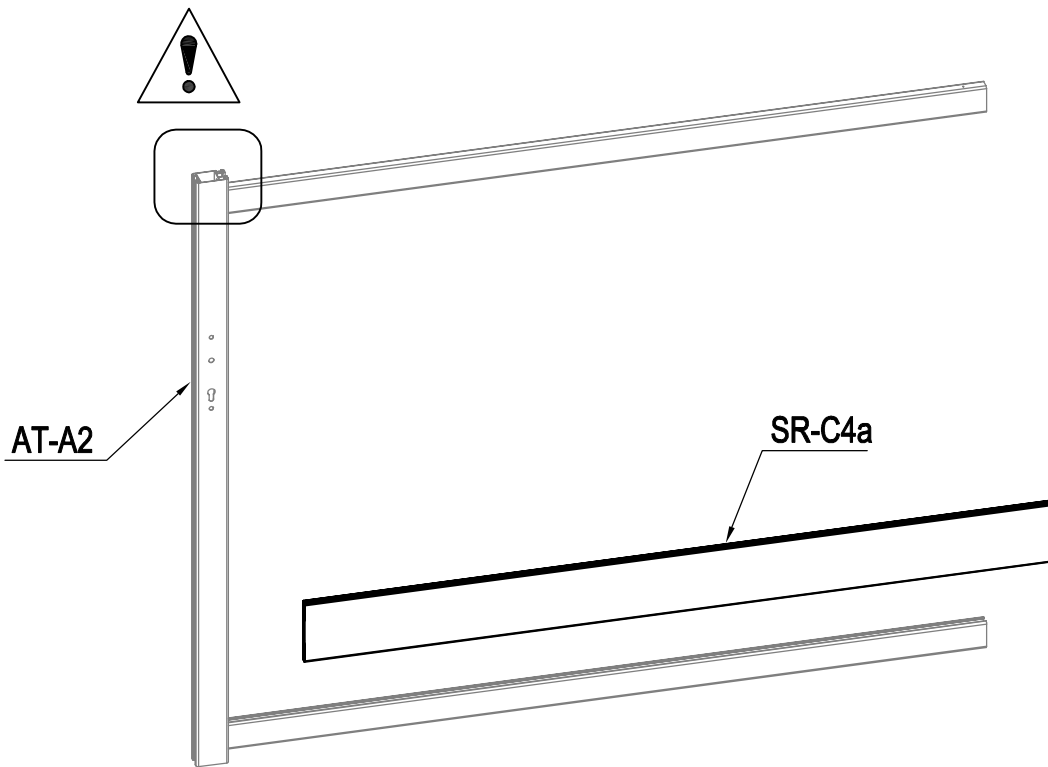
IMAGE	NO.	L.(mm)	QTY	IMAGE	NO.	L.(mm)	QTY
	AT-A1a	1573	4		ATW-18a		1
	AT-A2	1573	1		AT-19		6
	AT-A1	1573	1		AT-20		6
	SR-B3b	1471	2		AT-21		2
	SR-C3b	1721	4		AT-22		1
	SR-B4	1380	8		Dr-18		1
	SR-C4	1630	16		Dr-19		1
	SR-B4a	1380	1		Dr-20a		1
	SR-C4a	1630	2		Dr-21		1
	AT-A5	1573	1		Dr-22		1
	AT-A5a	395.5	1		Dr-25		1
	Dr-A5b	937	1		Dr-25a		2
	AT-A11	1573	6		Dr-27		2
	AT-C20	1533	2		CKW-E30		4
	AT-A14	1338	1		CKW-E31		14
	AT-A14a	1338	1		CKW-E32		46
	AT-B14	1588	2		CKW-E33		4
	AT-B14a	1588	2		CKW-E34		116
	VT-A15	1337	1		CKW-E36		4
	VT-B15	1587	2		CKW-E37		12
	AT-16	260	1		CKW-E38		60
	AT-16a	205	1		Dr-28		12
	AT-C17	1580	6		ATW-22J		10
	AT-17		4		ATW-14		2
	AT-10		4				
	ATW-18		1				

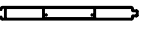
Part A.



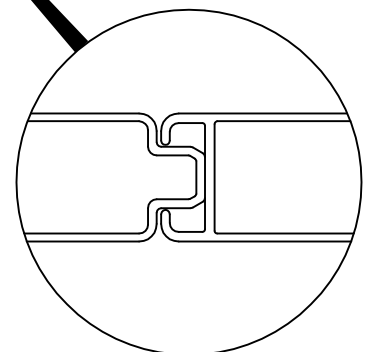
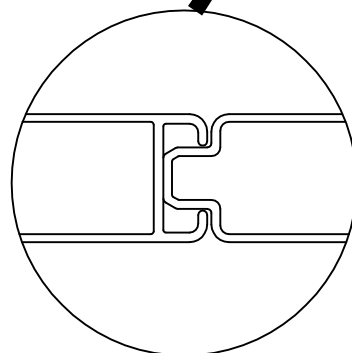
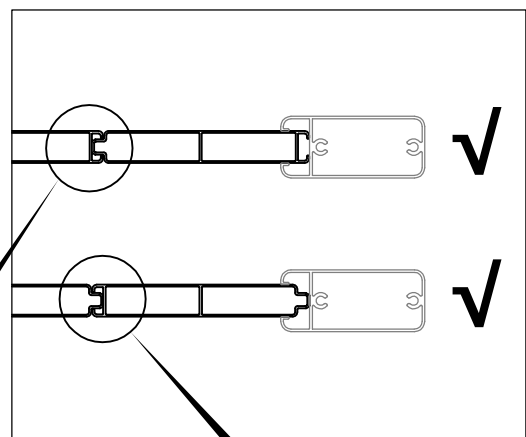
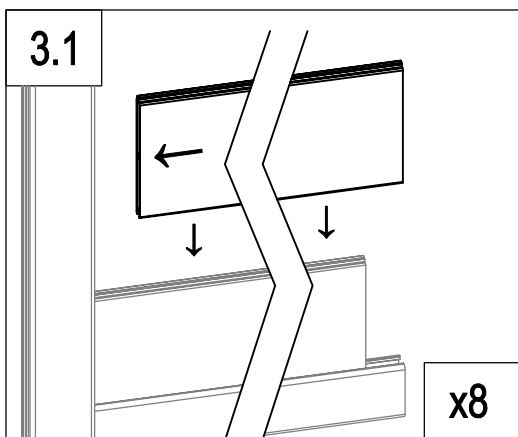
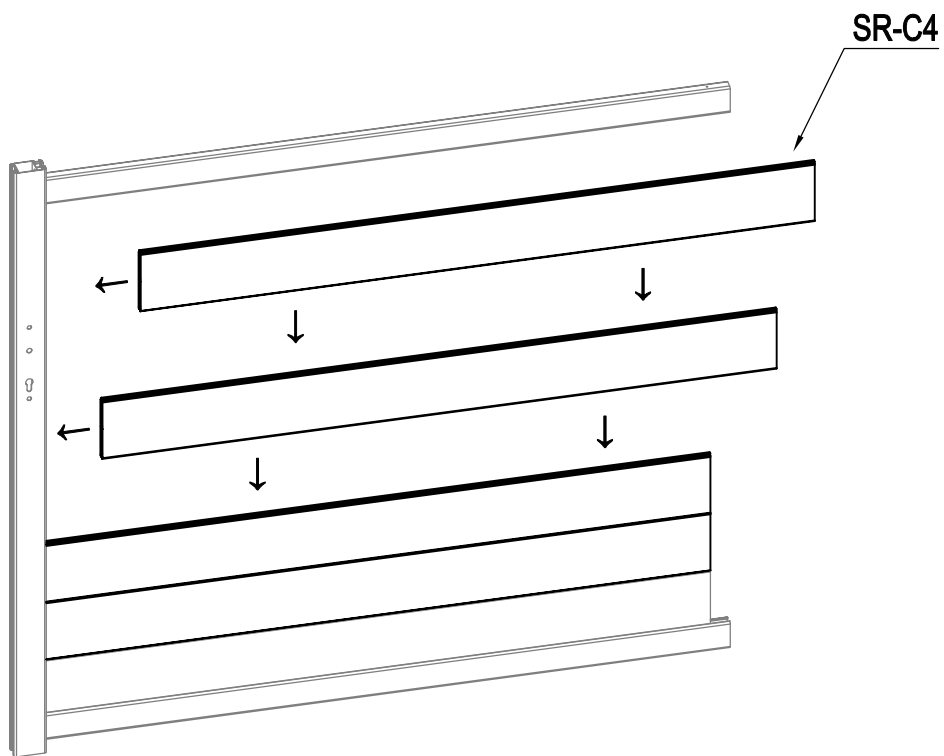
	AT-A2	1
	SR-C3b	2
	Dr-28	2
	CKW-E32	4

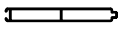
Part A.



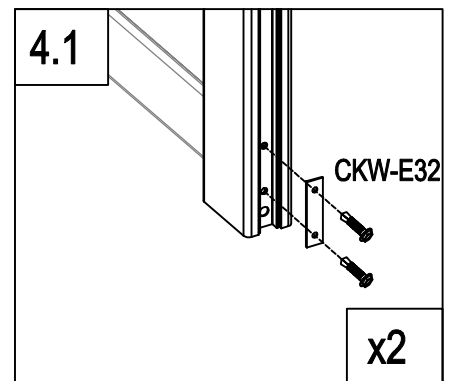
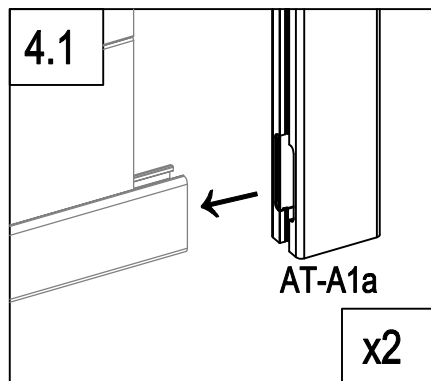
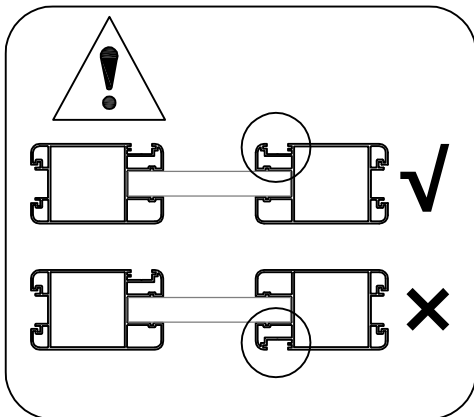
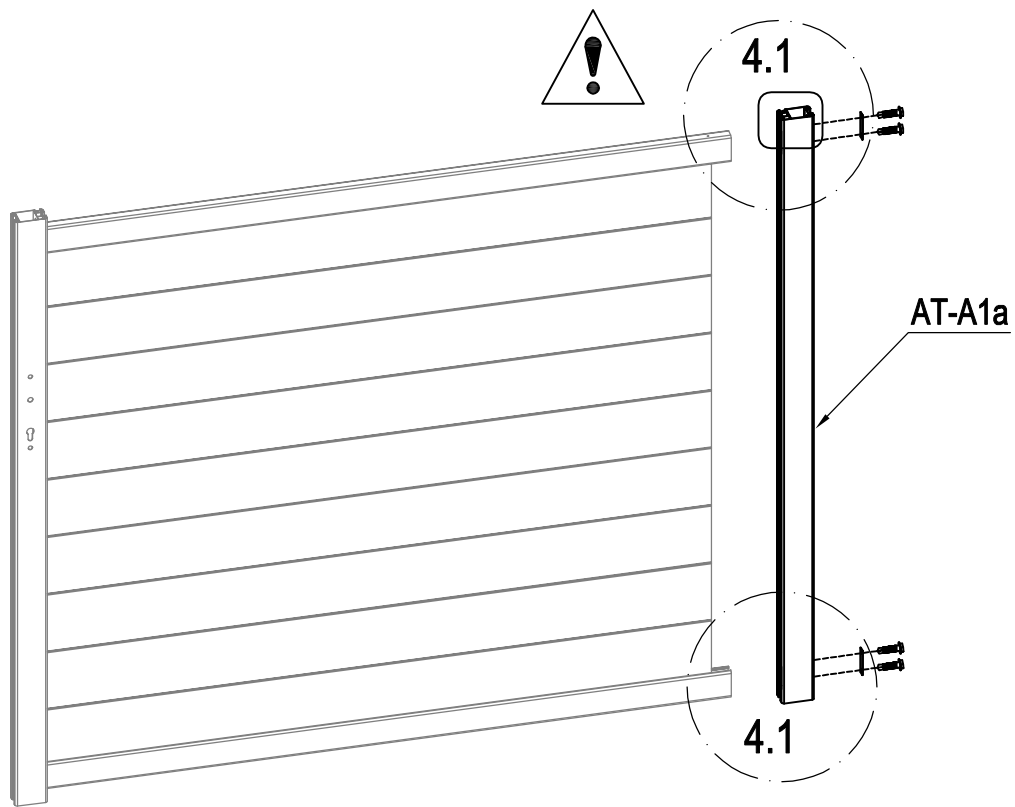
	SR-C4a	1
---	--------	---

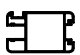


Part A.



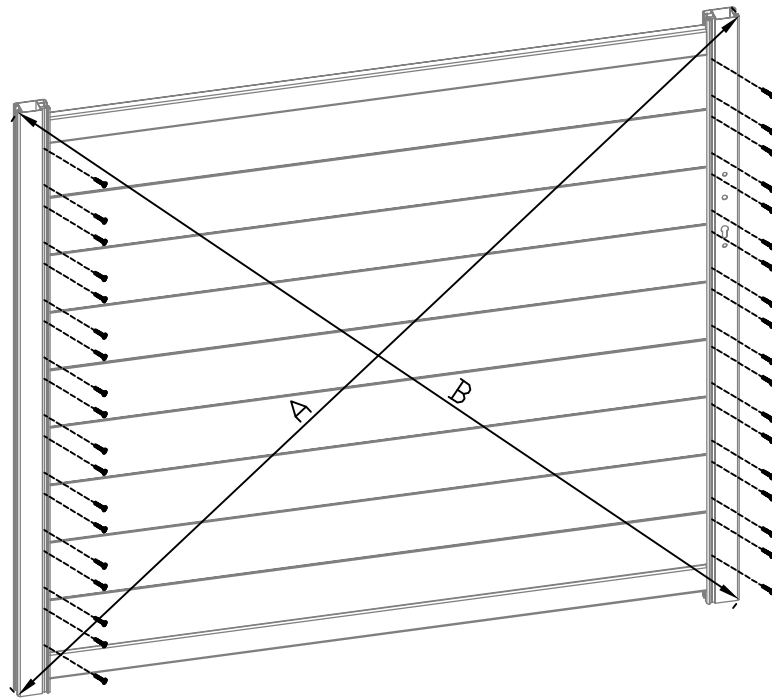
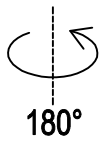
	SR-C4	8
---	-------	---

Part A.

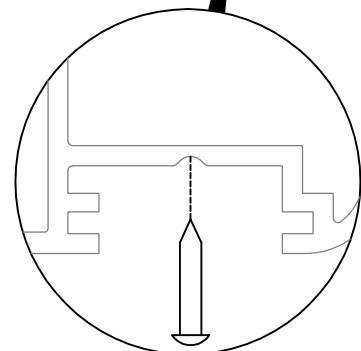
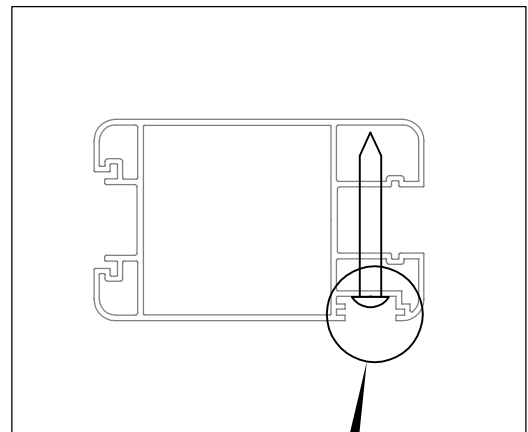
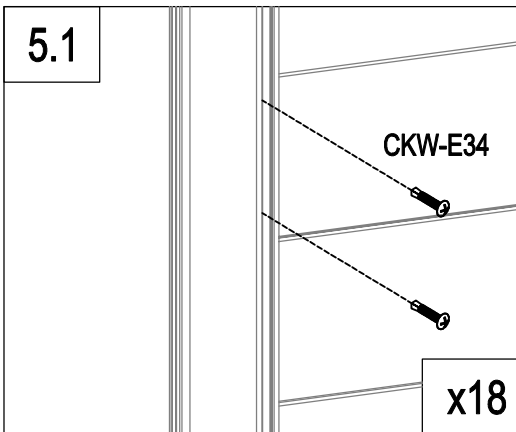


	AT-A1a	1
	Dr-28	2
	CKW-E32	4

Part A.

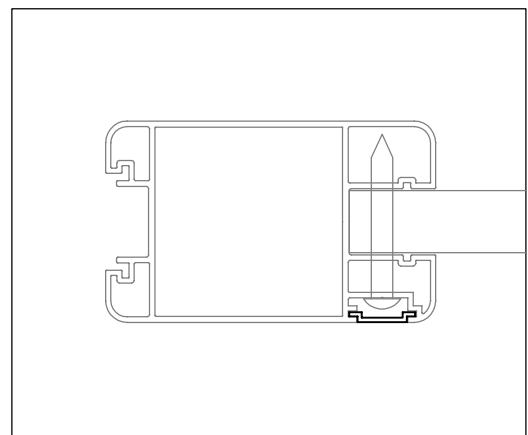
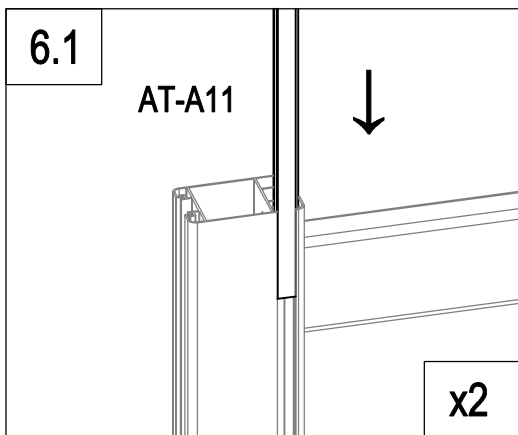
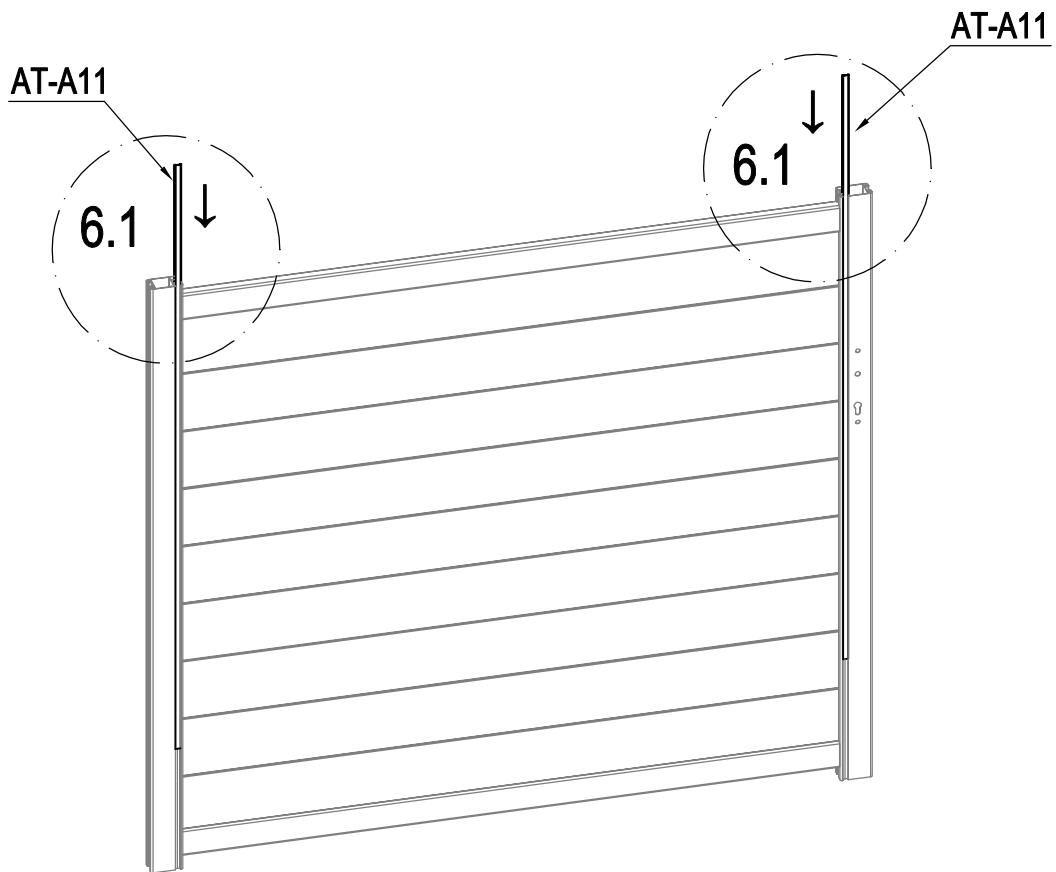


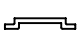
A=B



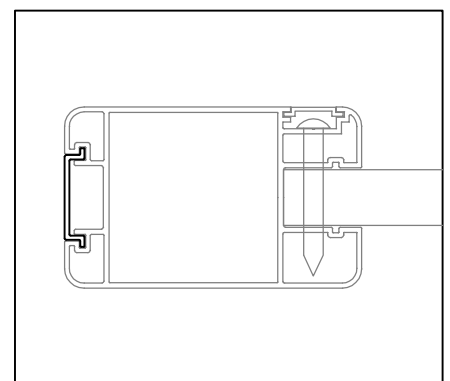
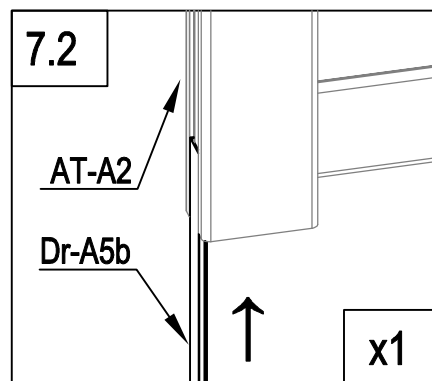
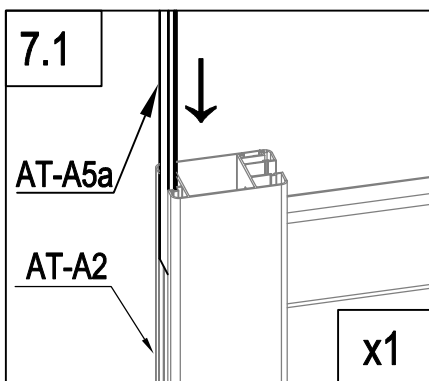
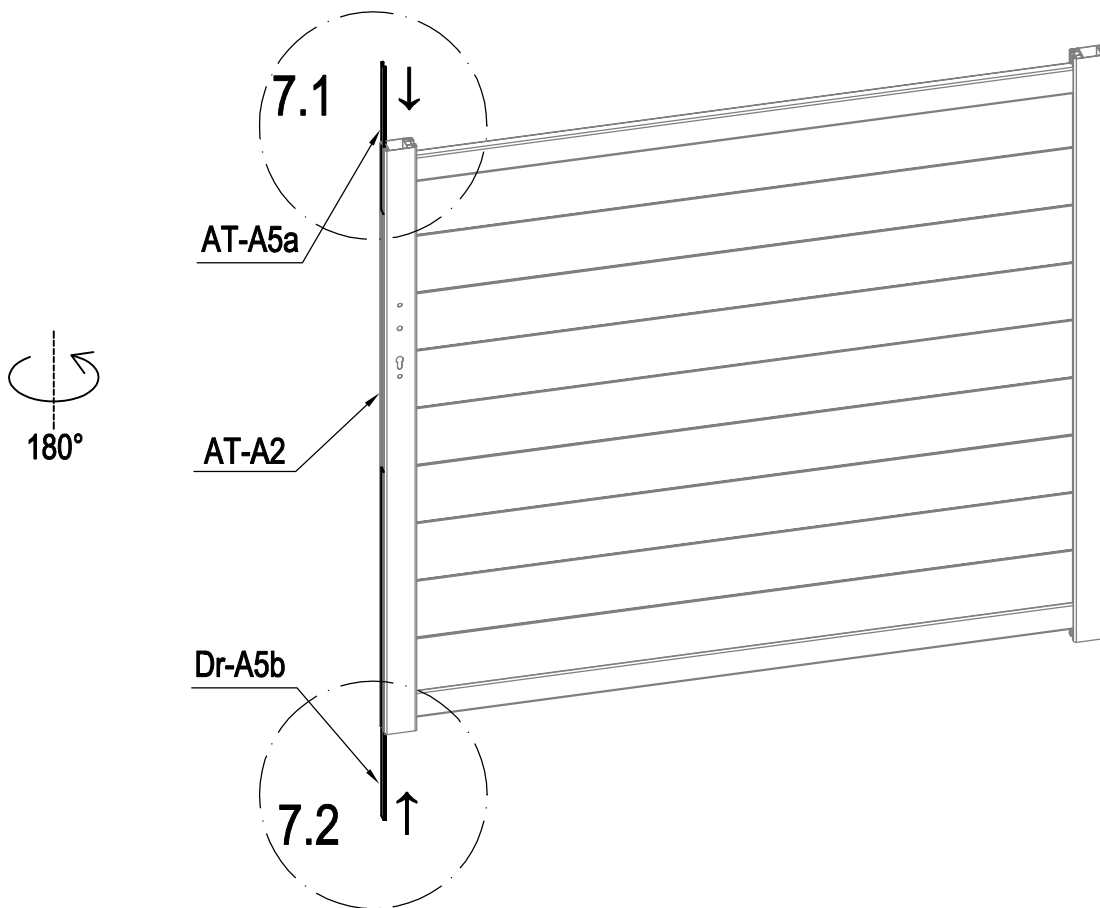
	CKW-E34	36
---	----------------	-----------


Part A.



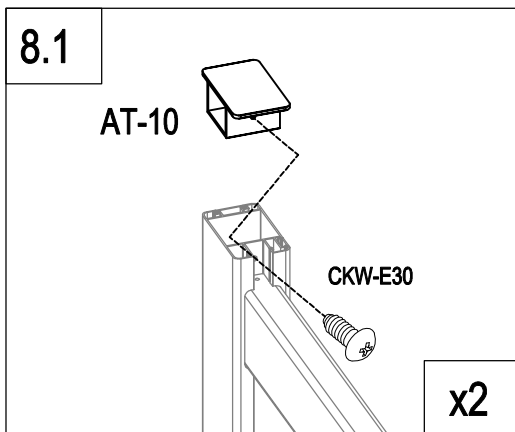
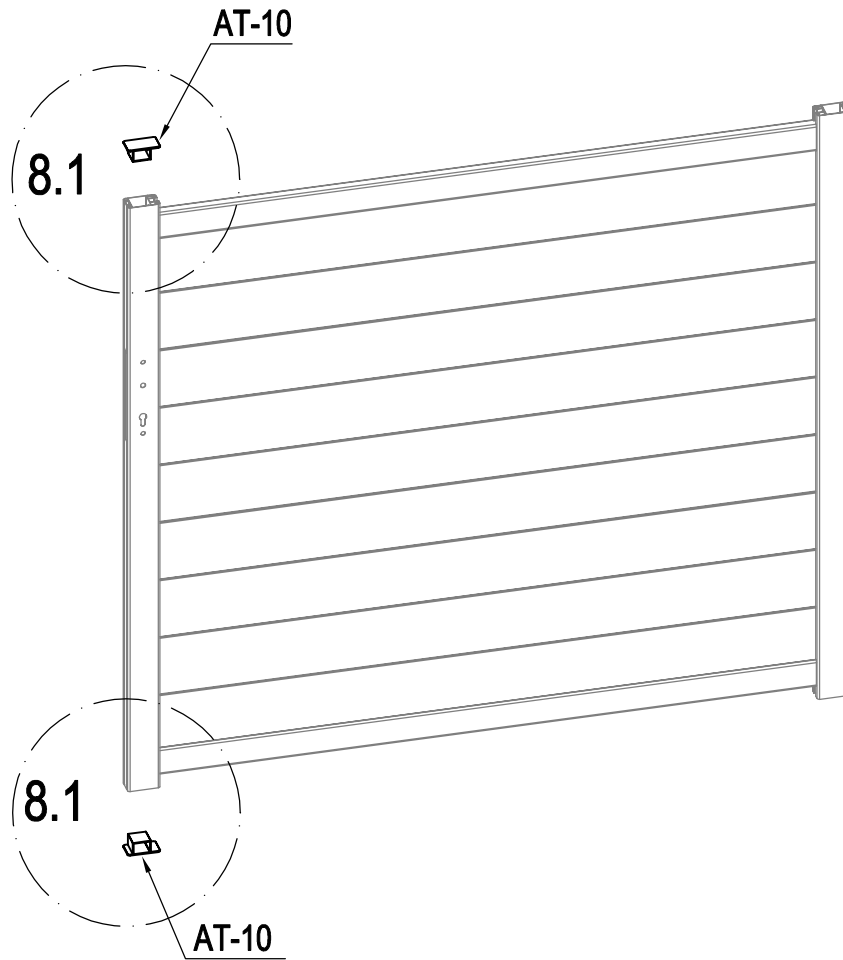
	AT-A11	2
---	--------	---



Part A.



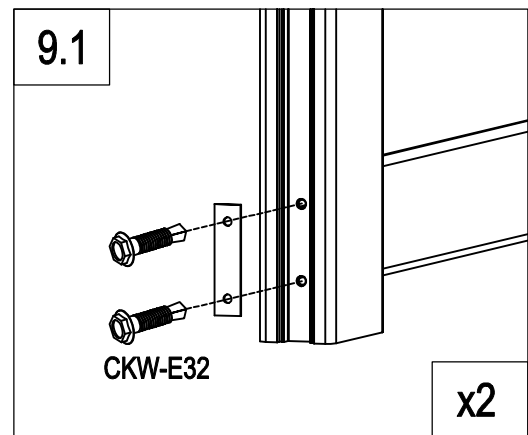
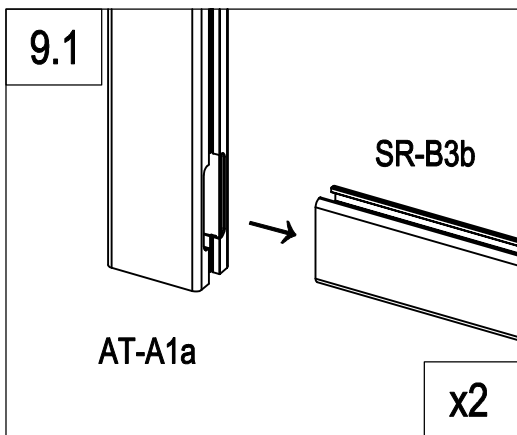
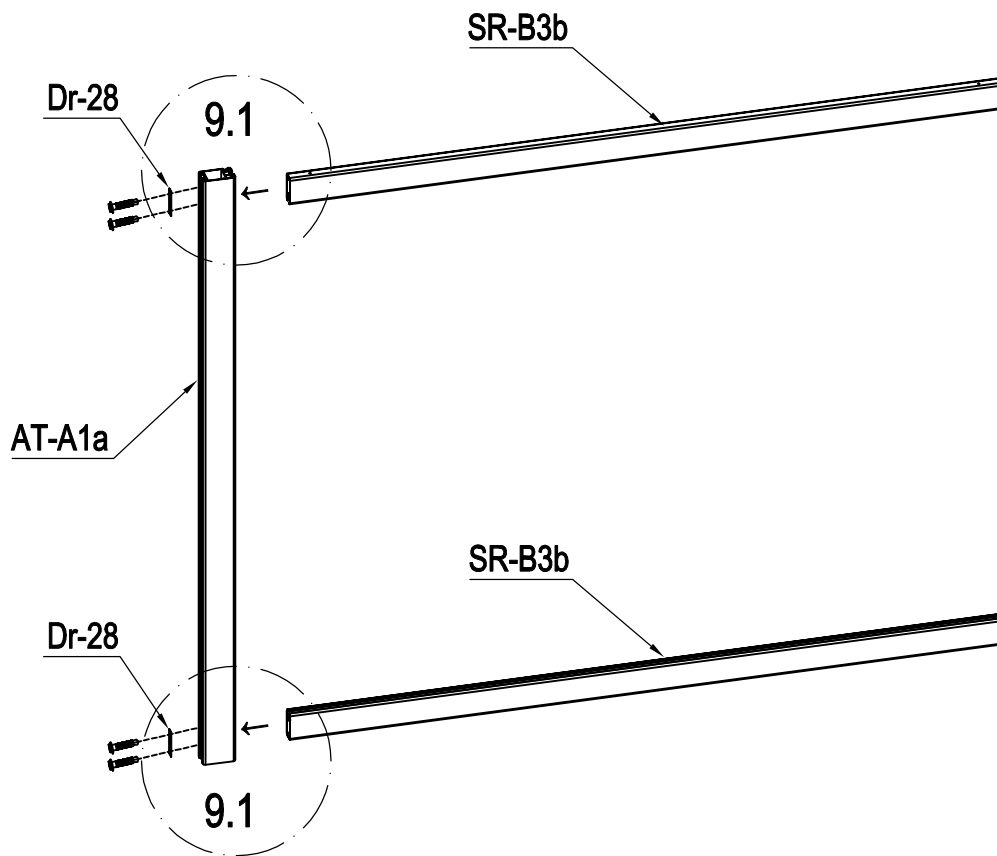
	AT-A5a	1
	Dr-A5b	1

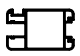
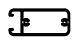


Part A.



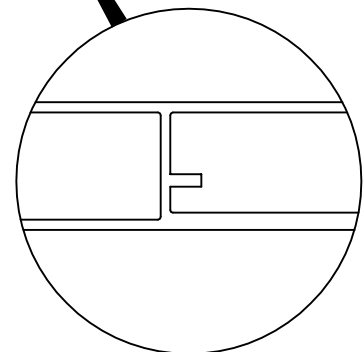
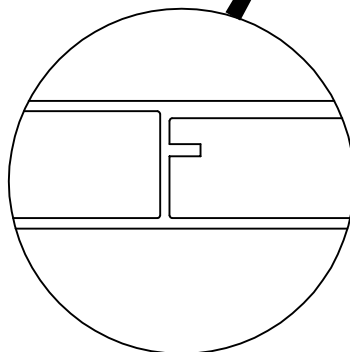
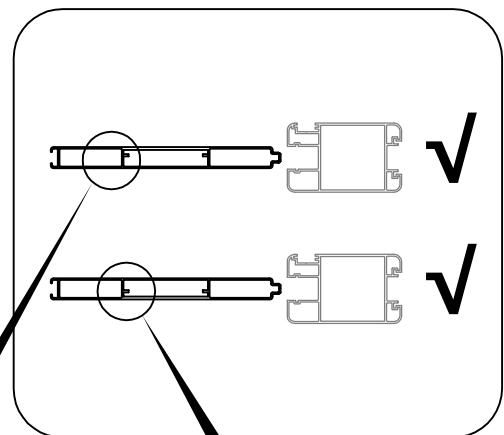
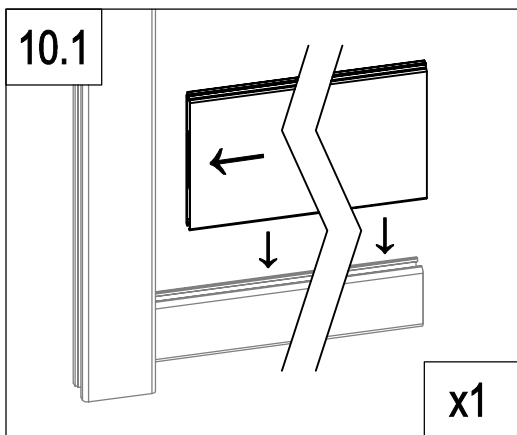
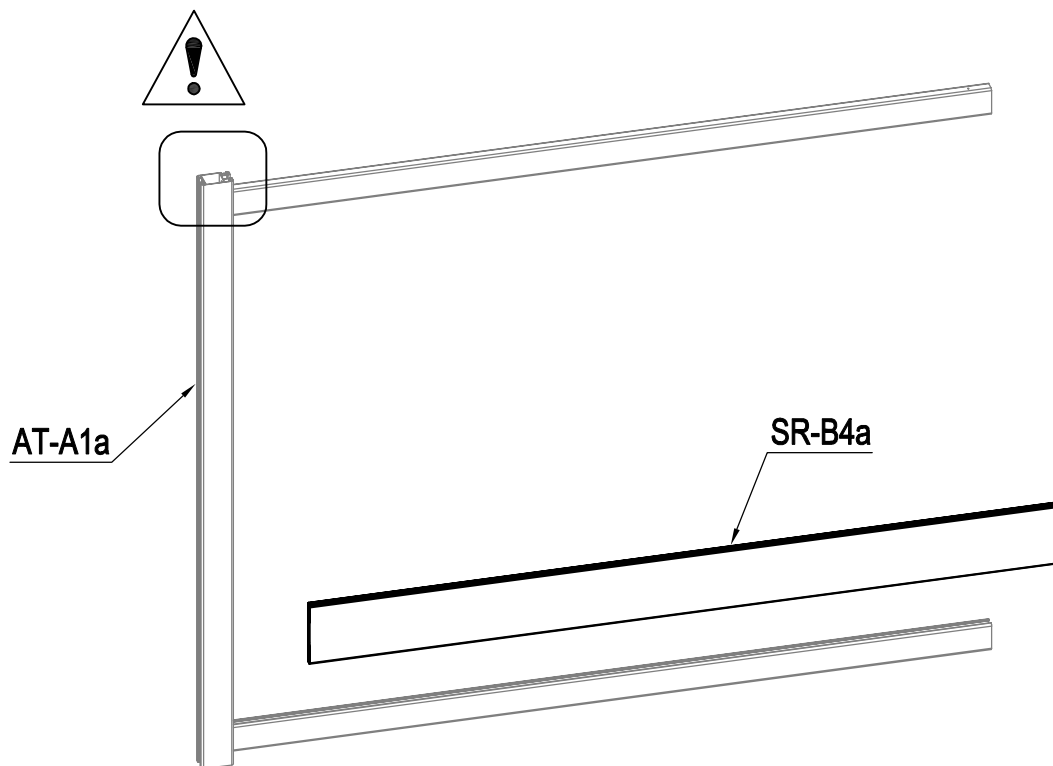
	AT-10	2
	CKW-E30	2

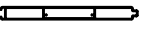
Part B.



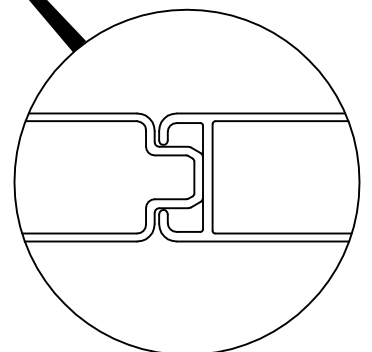
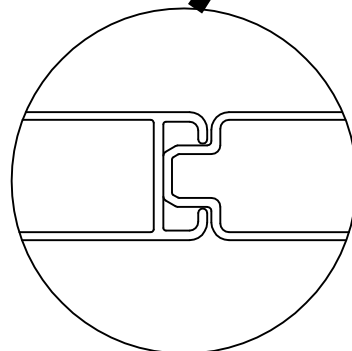
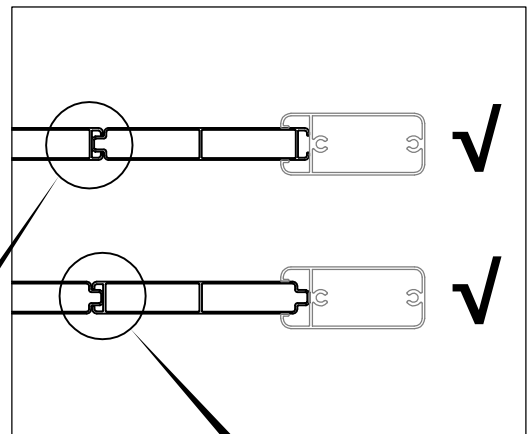
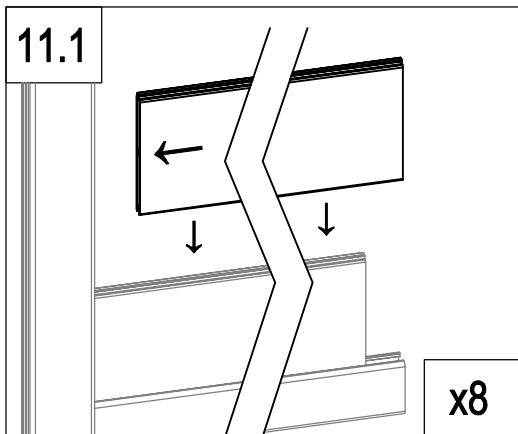
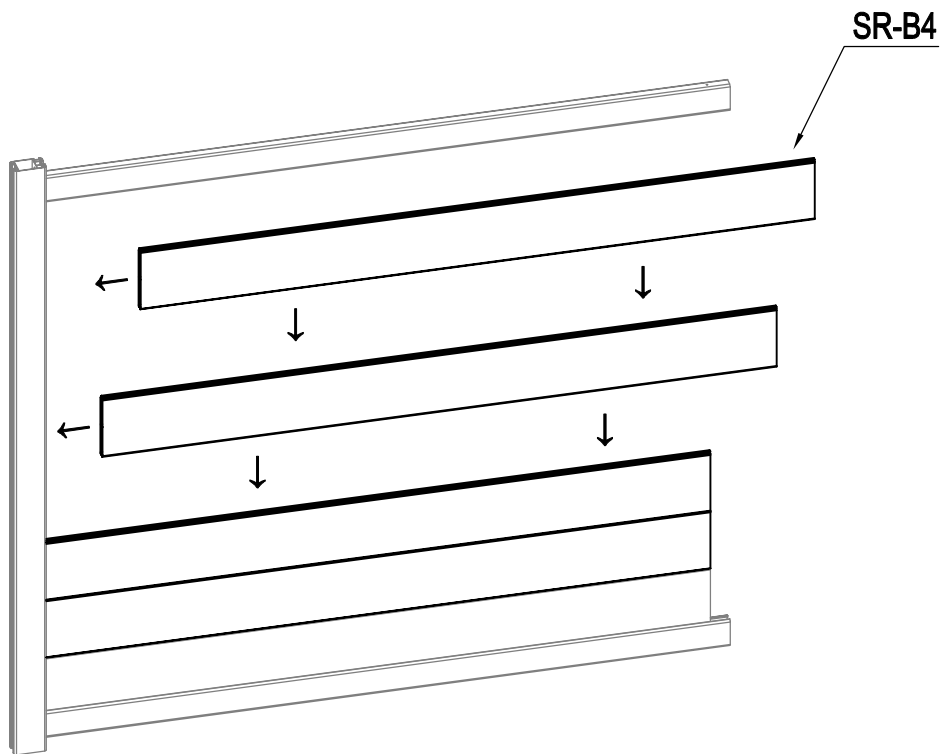
	AT-A1a	1
	SR-B3b	2
	Dr-28	2
	CKW-E32	4

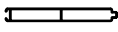
Part B.



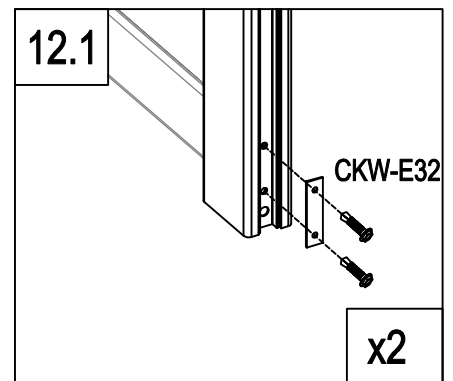
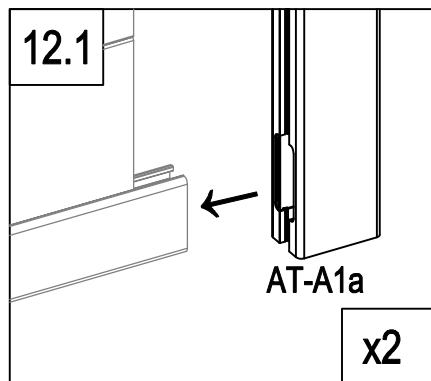
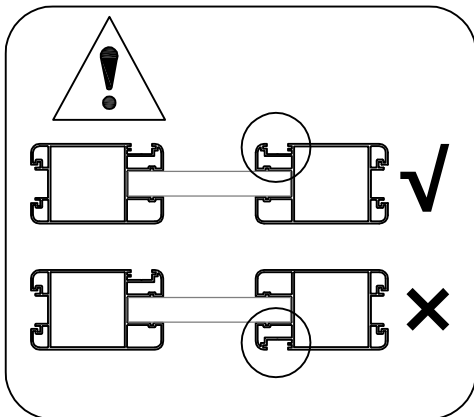
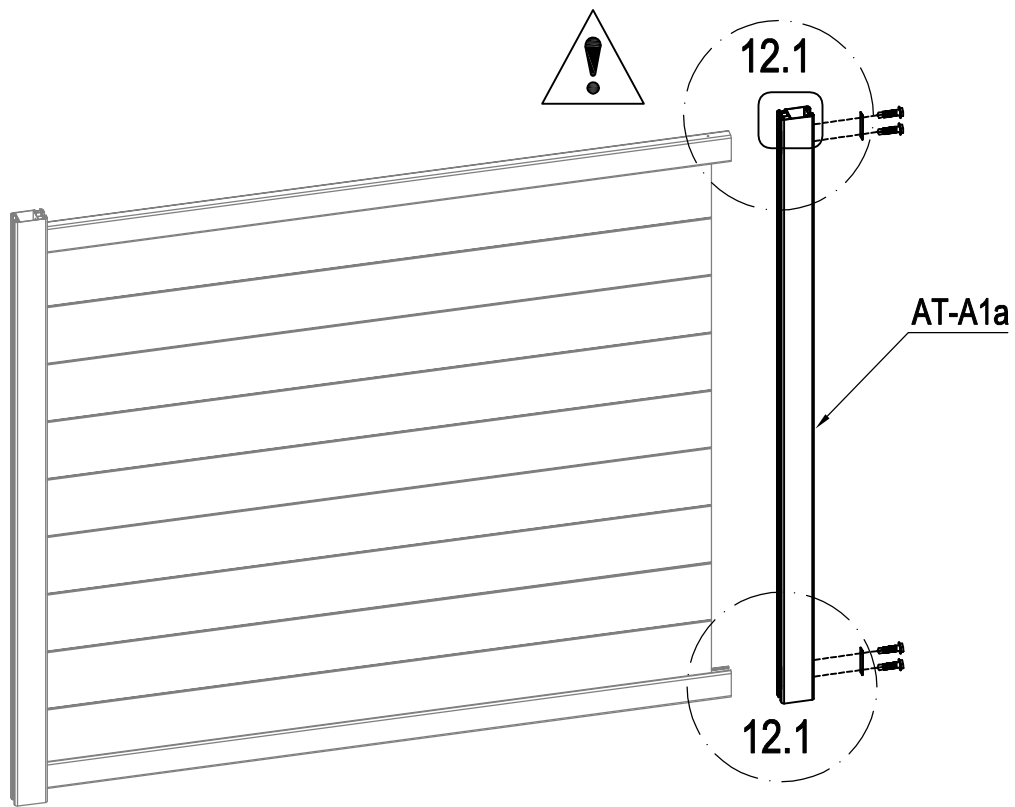
	SR-B4a	1
---	--------	---

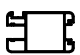


Part B.



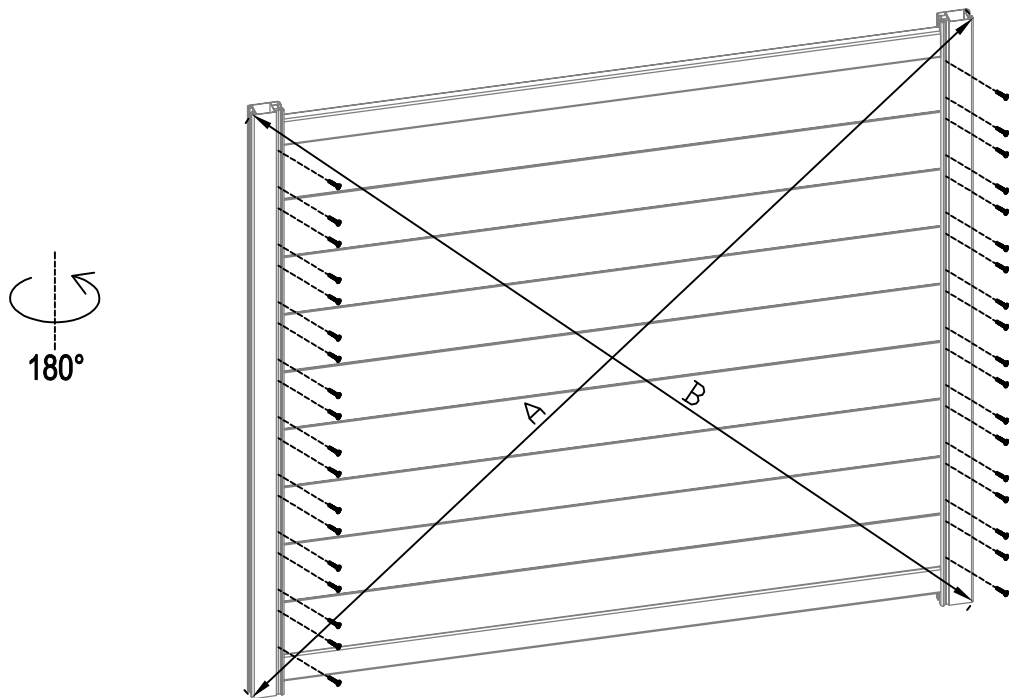
	SR-B4	8
---	-------	---

Part B.

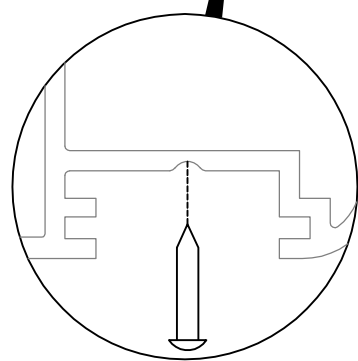
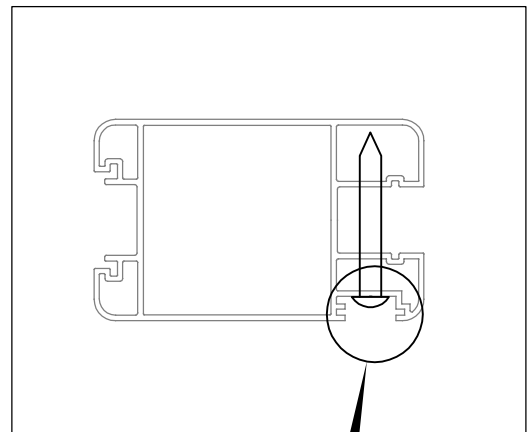
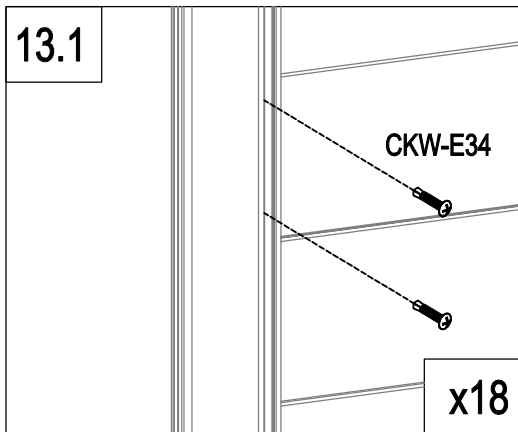


	AT-A1a	1
	Dr-28	2
	CKW-E32	4

Part B.

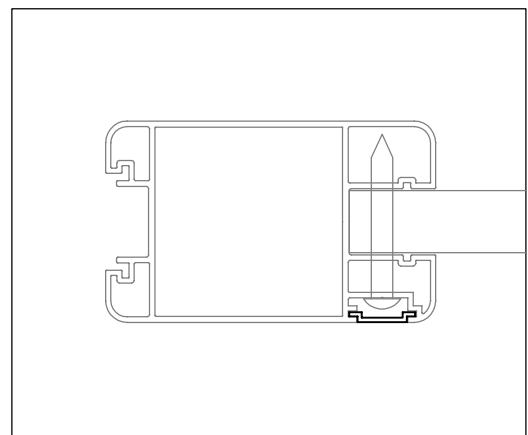
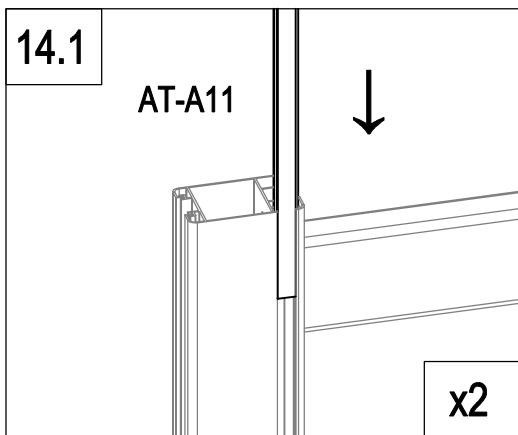
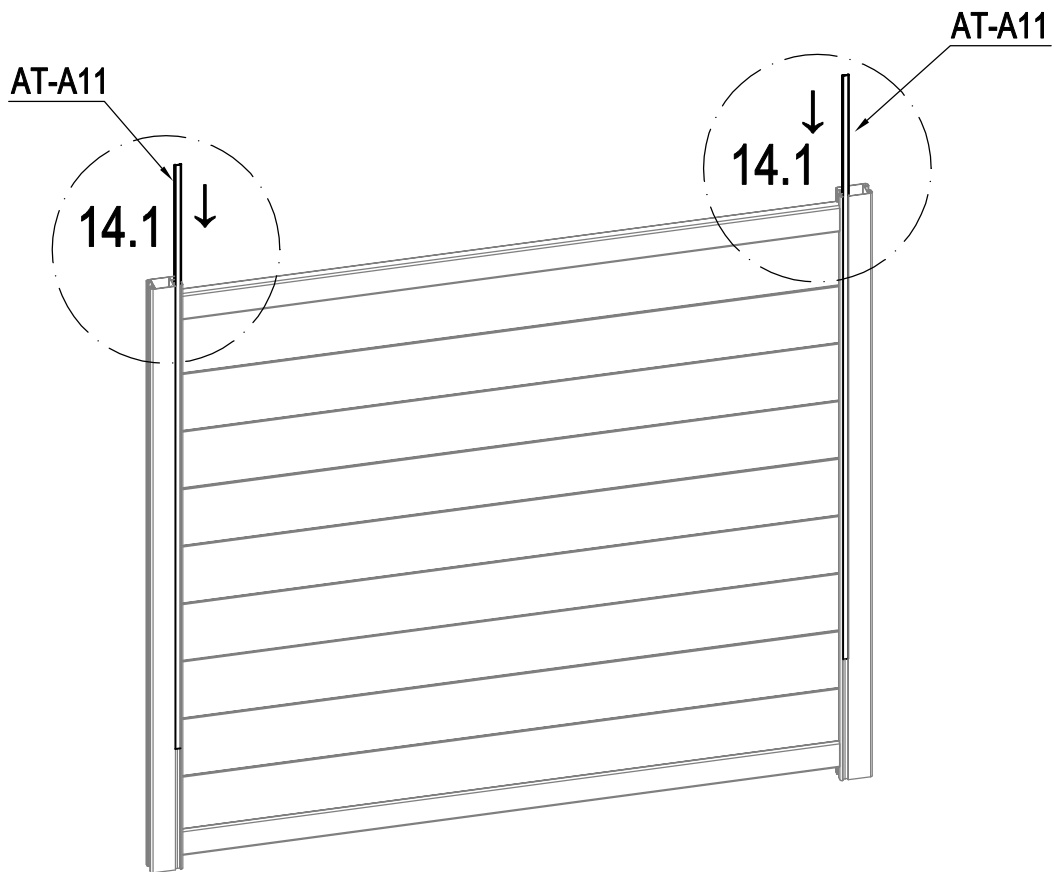


A=B



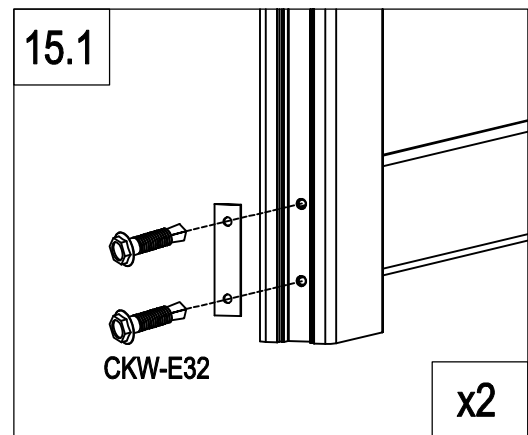
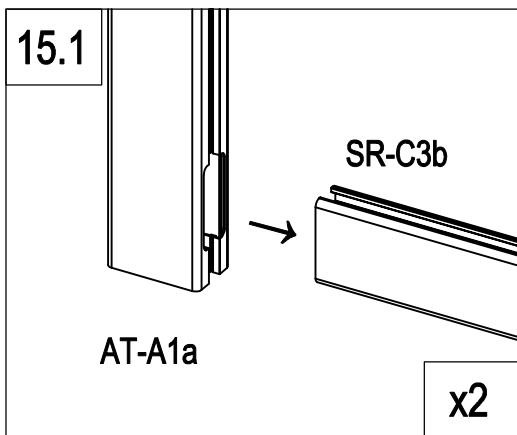
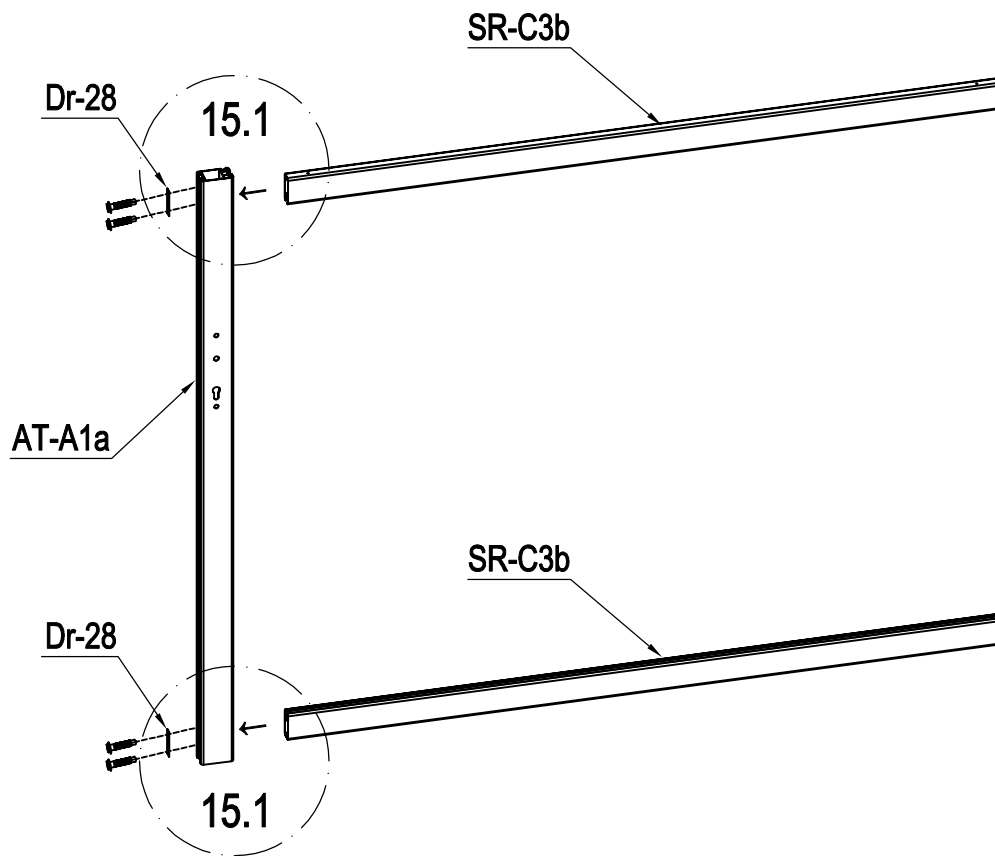
	CKW-E34	36
---	---------	----

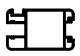
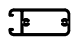


Part B.



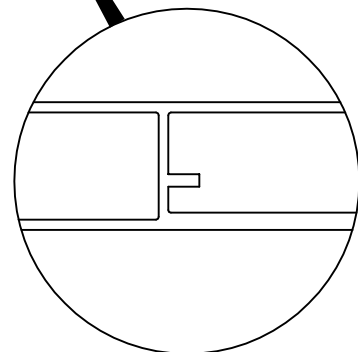
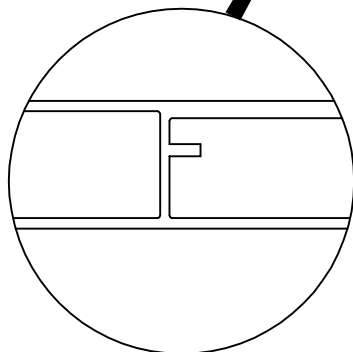
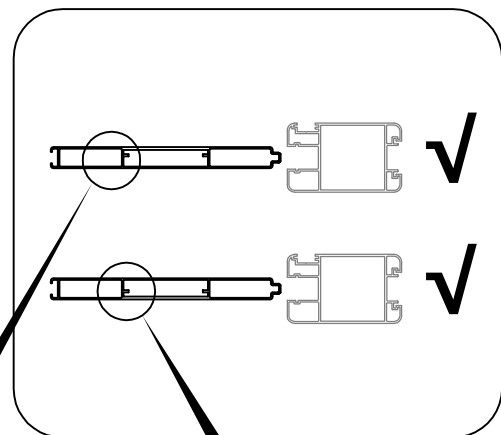
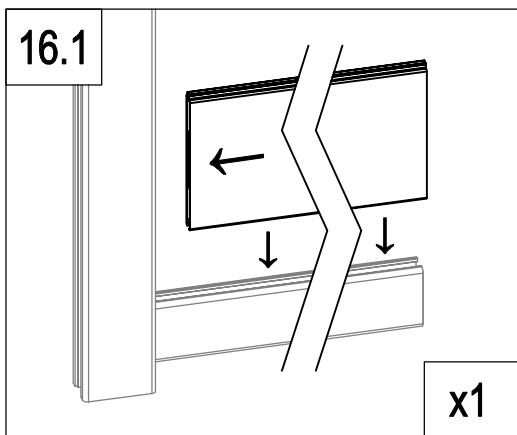
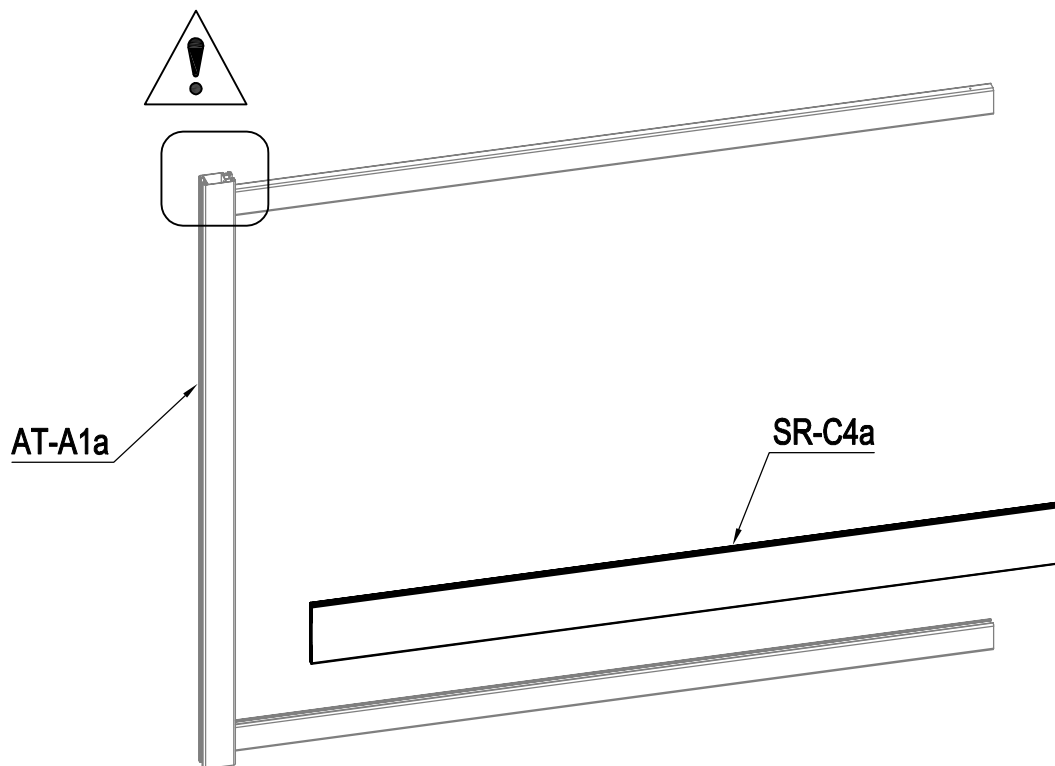
	AT-A11	2
---	--------	---

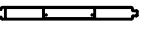
Part C.



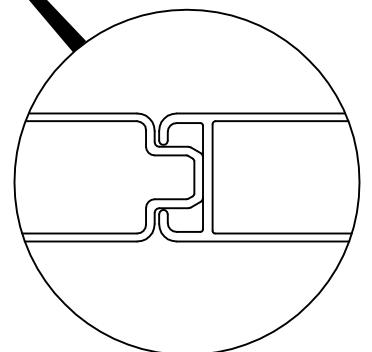
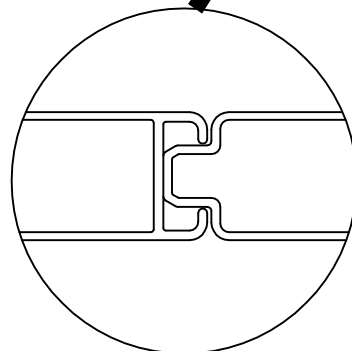
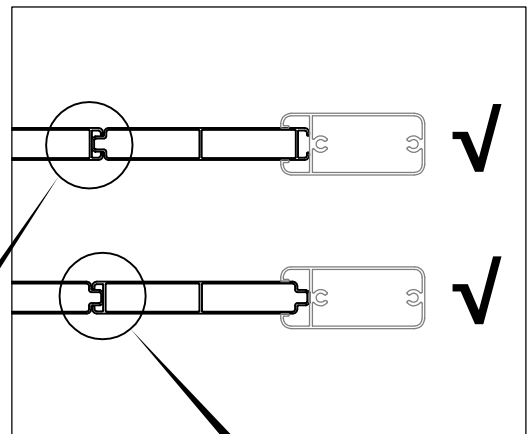
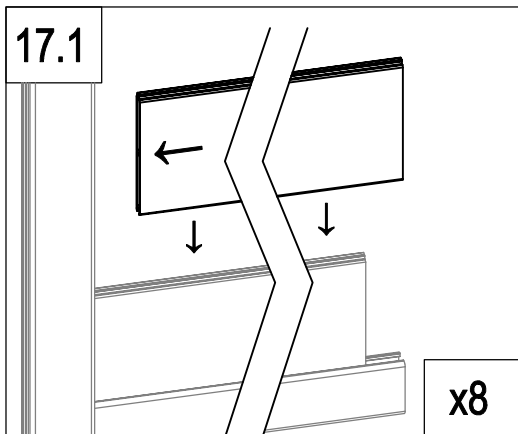
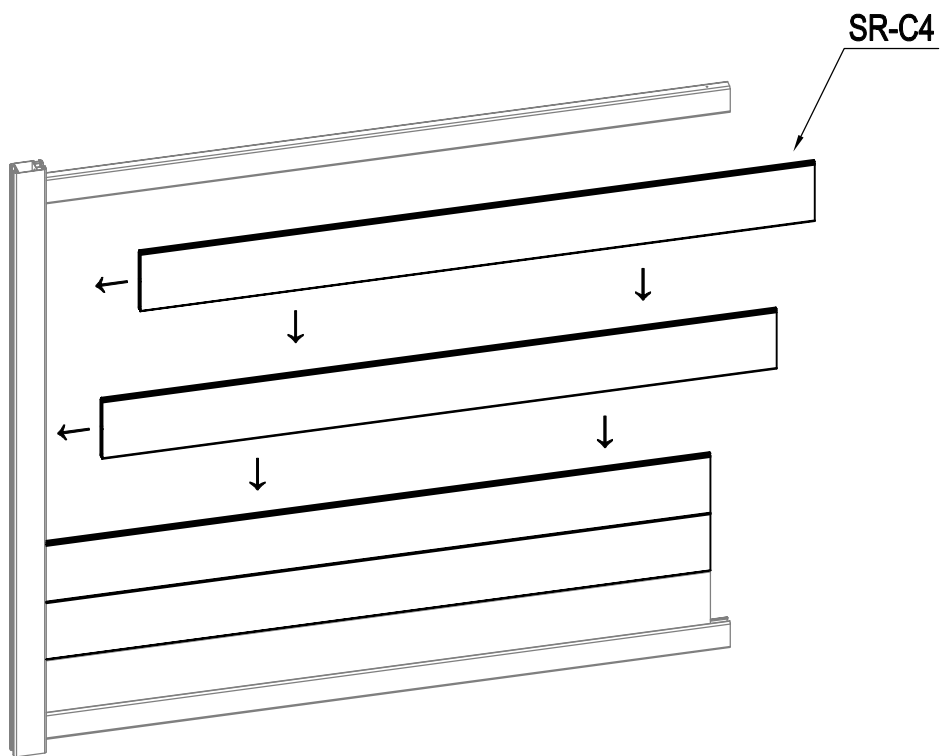
	AT-A1a	1
	SR-C3b	2
	Dr-28	2
	CKW-E32	4

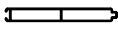
Part C.



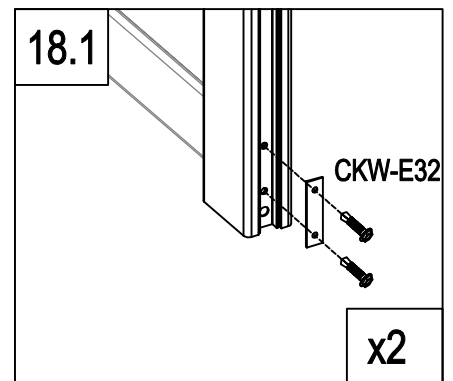
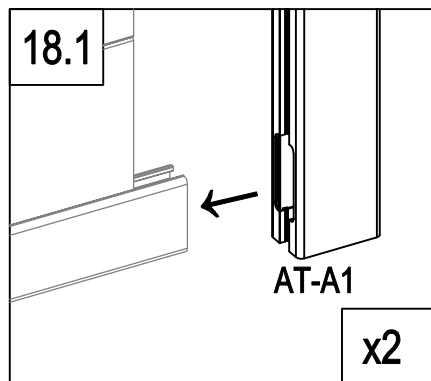
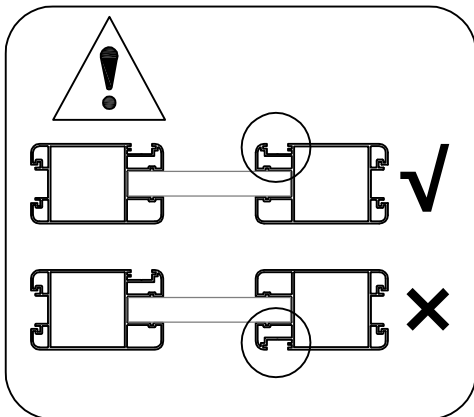
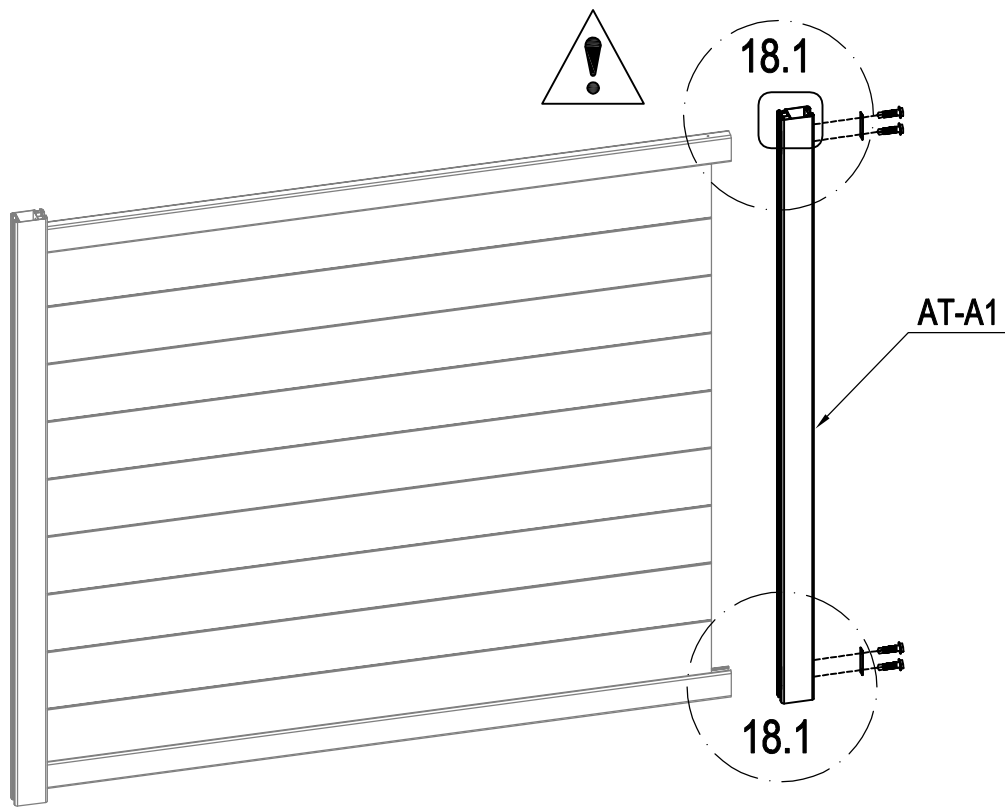
	SR-C4a	1
---	--------	---

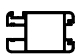


Part C.



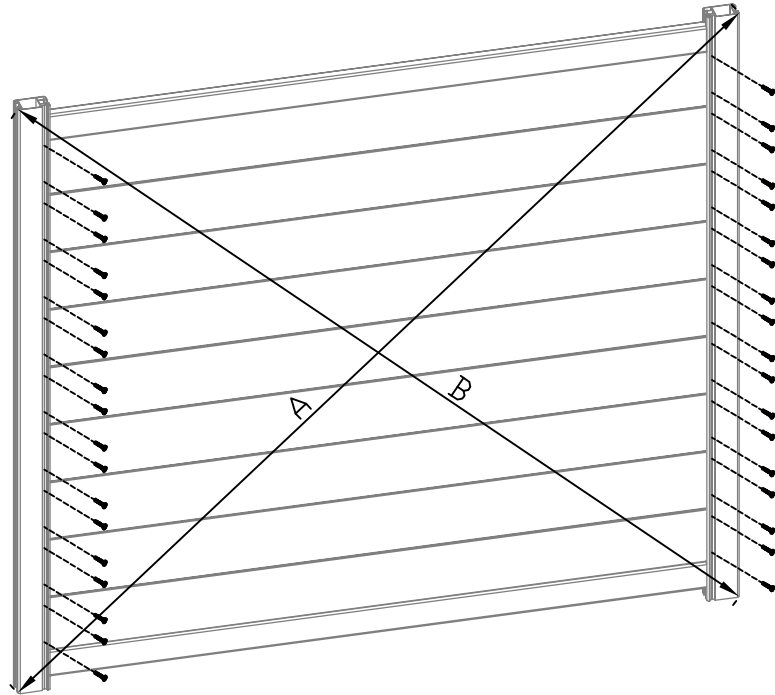
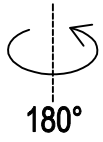
	SR-C4	8
---	-------	---

Part C.

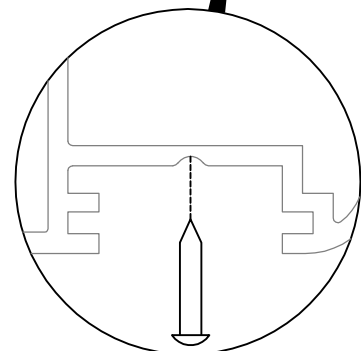
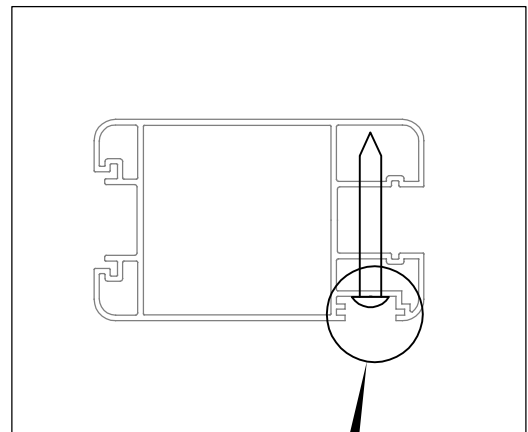
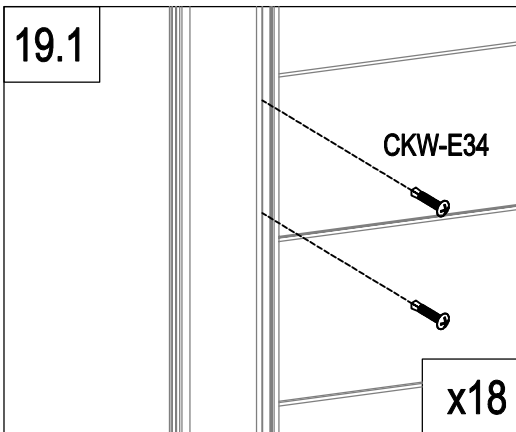


	AT-A1	1
	Dr-28	2
	CKW-E32	4

Part C.

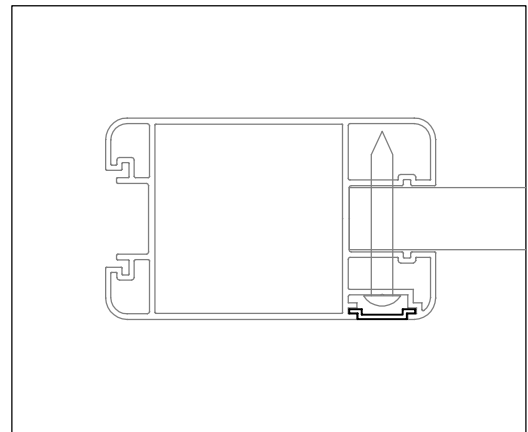
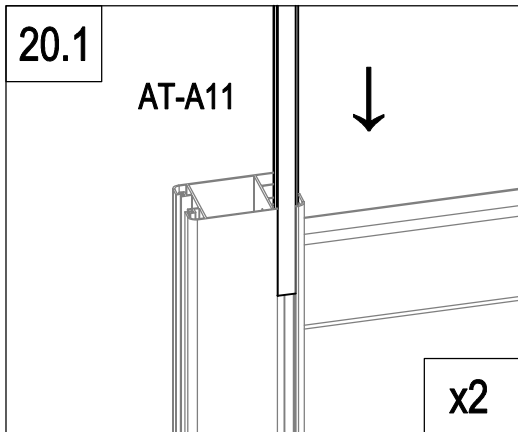
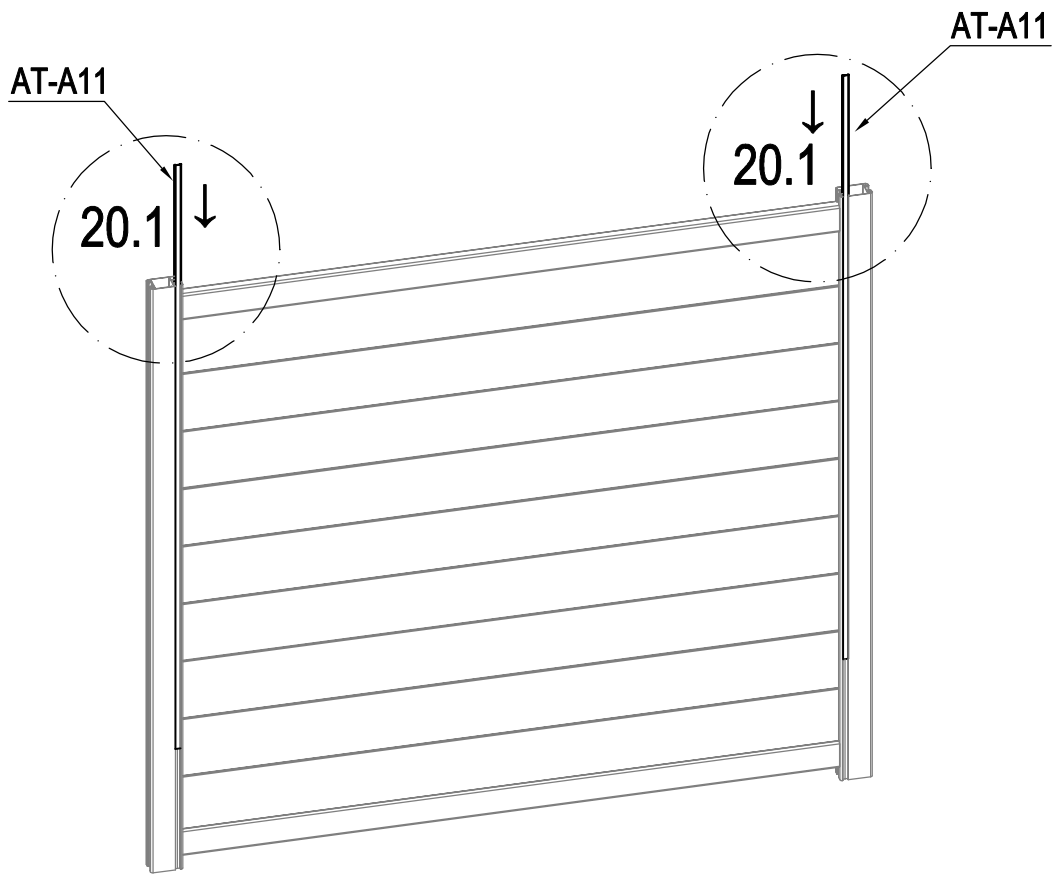


A=B



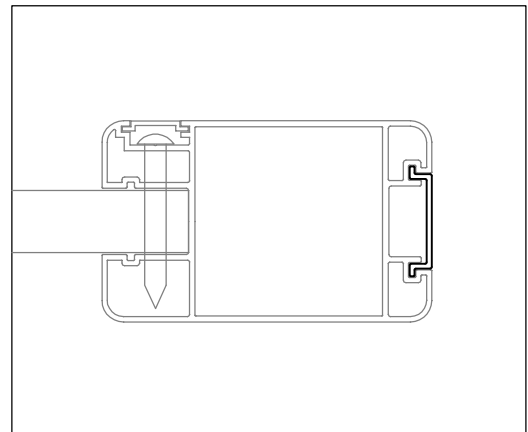
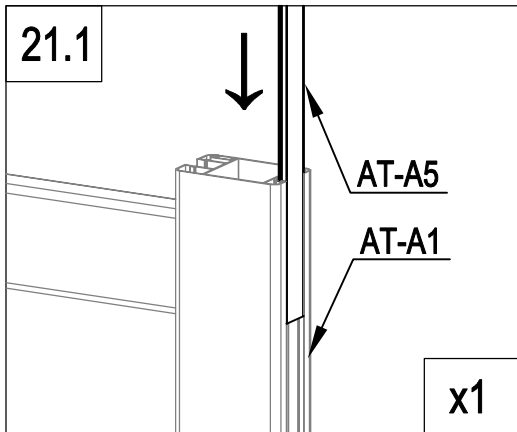
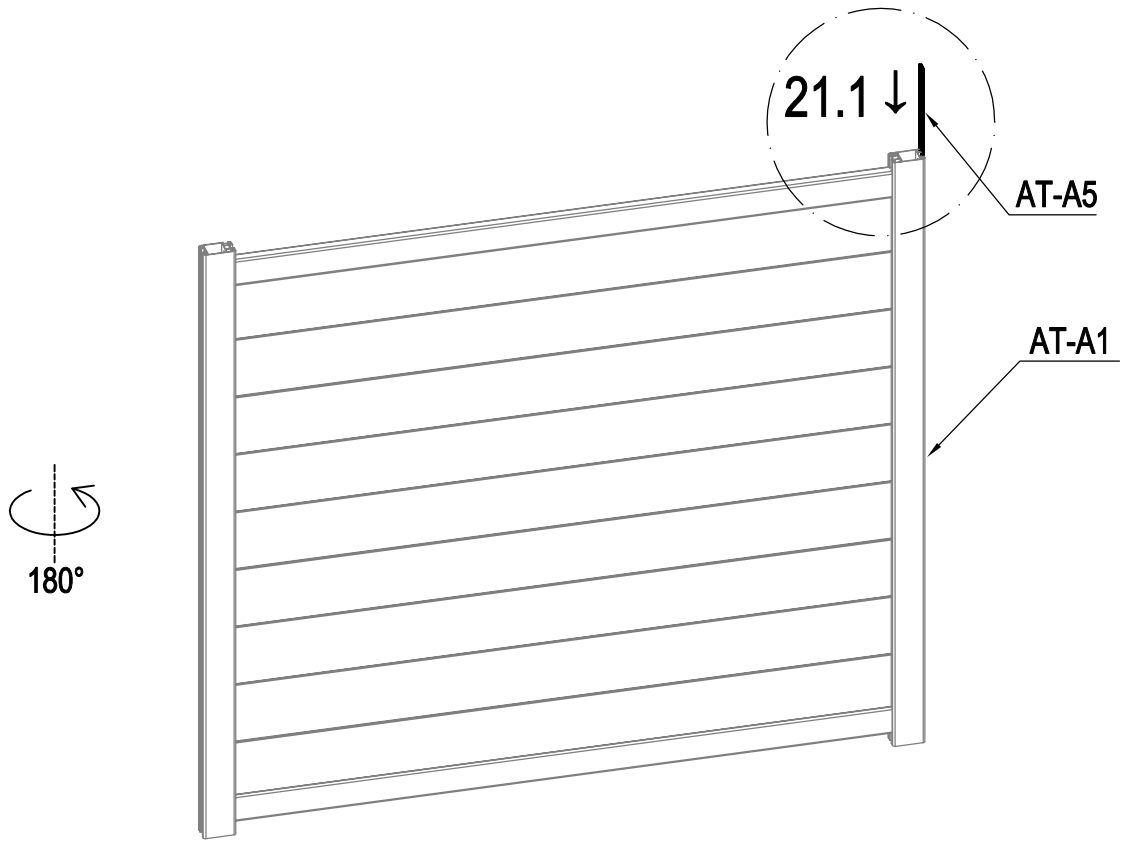
	CKW-E34	36
---	----------------	-----------

Part C.



	AT-A11	2
---	--------	---

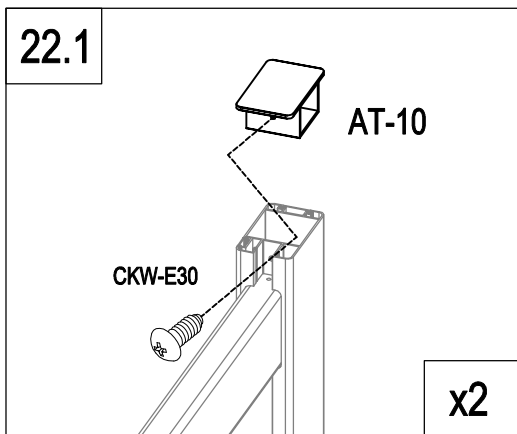
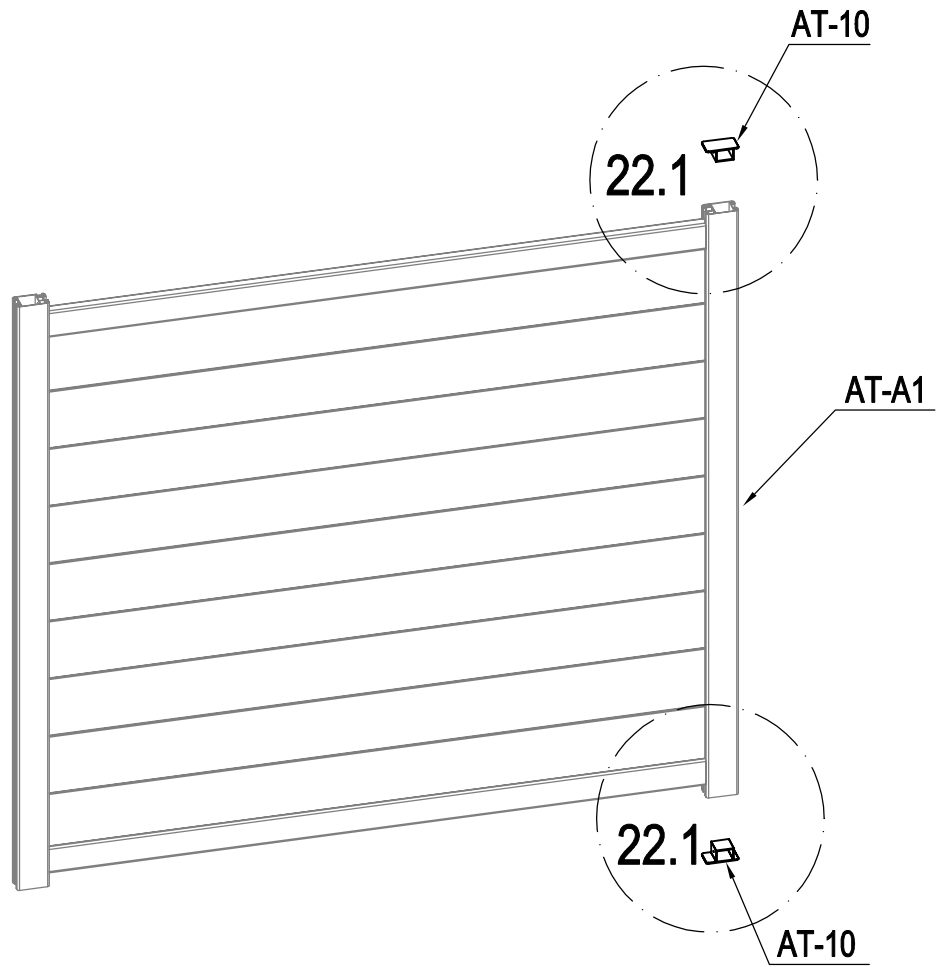
Part C.





Part C.

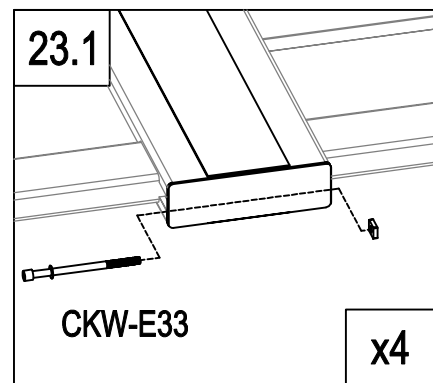
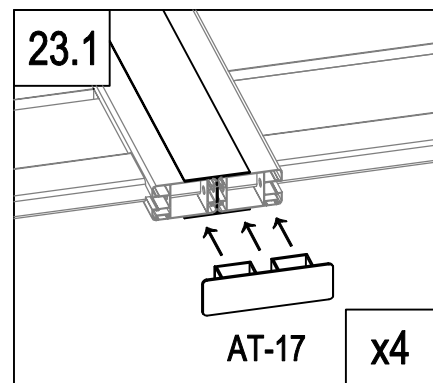
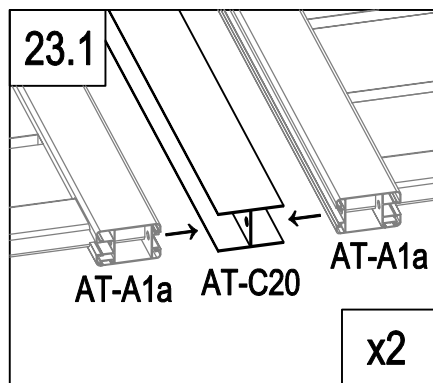
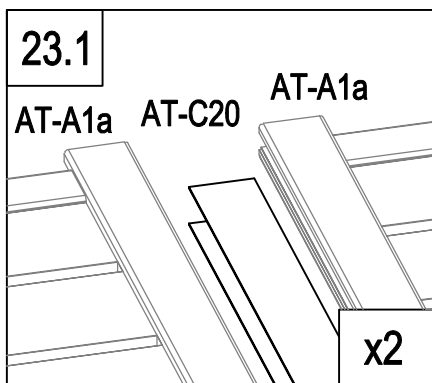
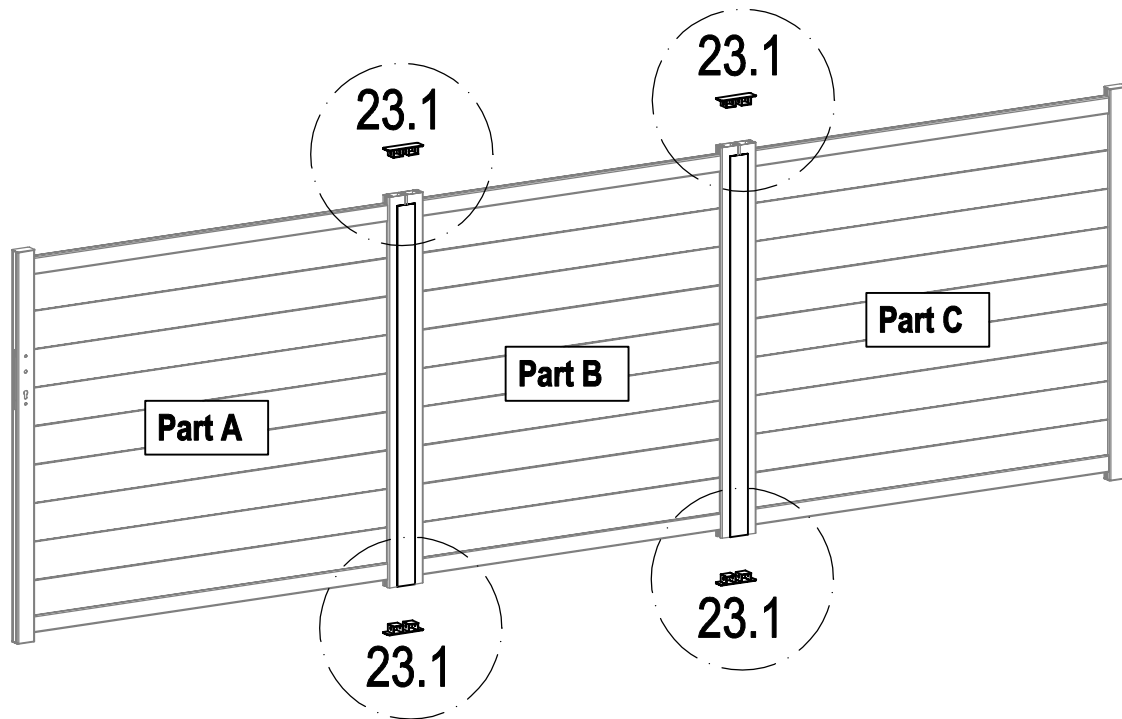
]	AT-A5	1
---	-------	---

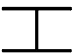


Part C.

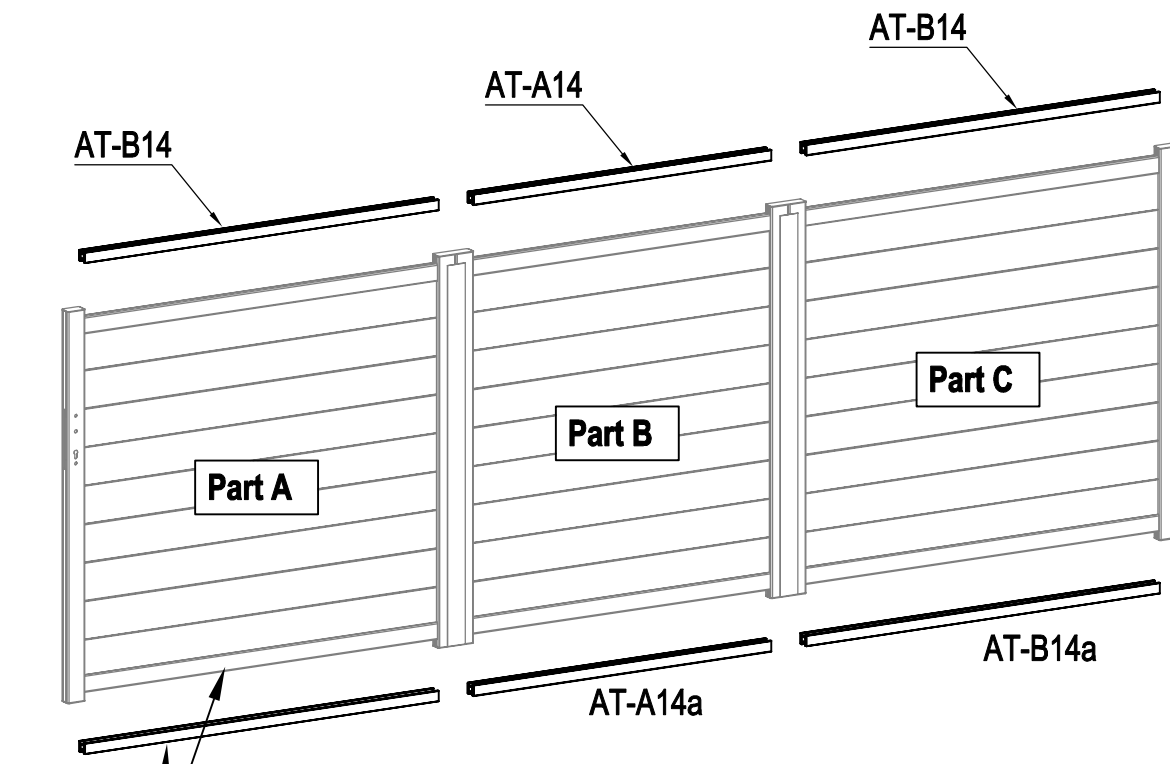


Part C.

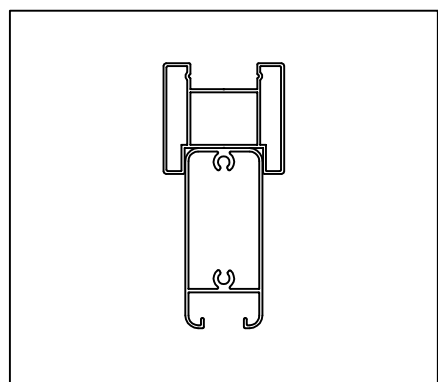
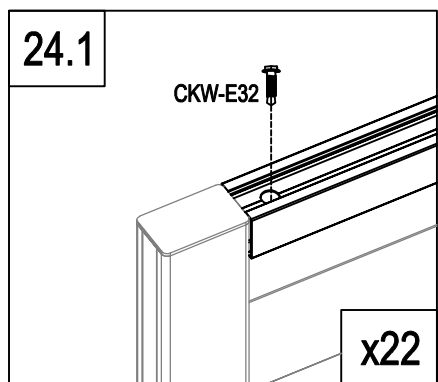
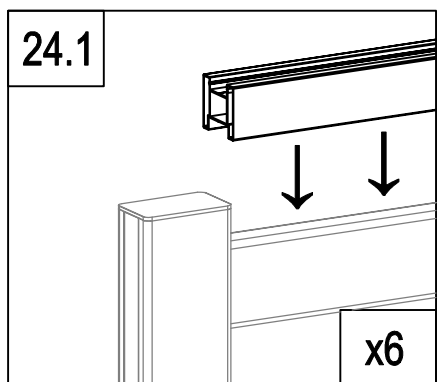
	AT-10	2
	CKW-E30	2




	AT-C20	2
	AT-17	4
	CKW-E33	4

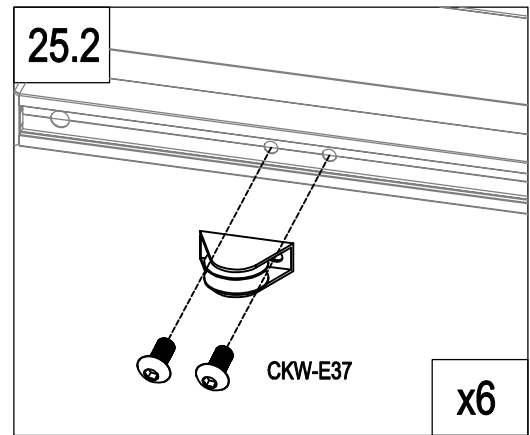
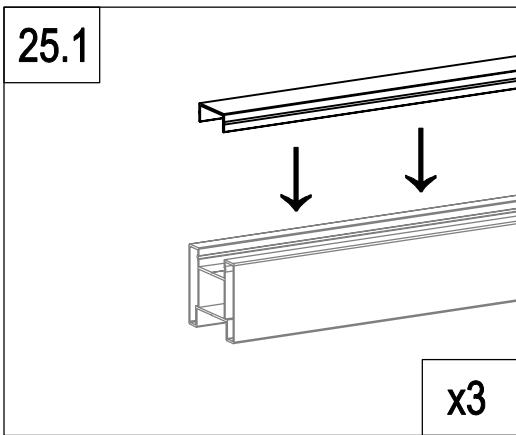
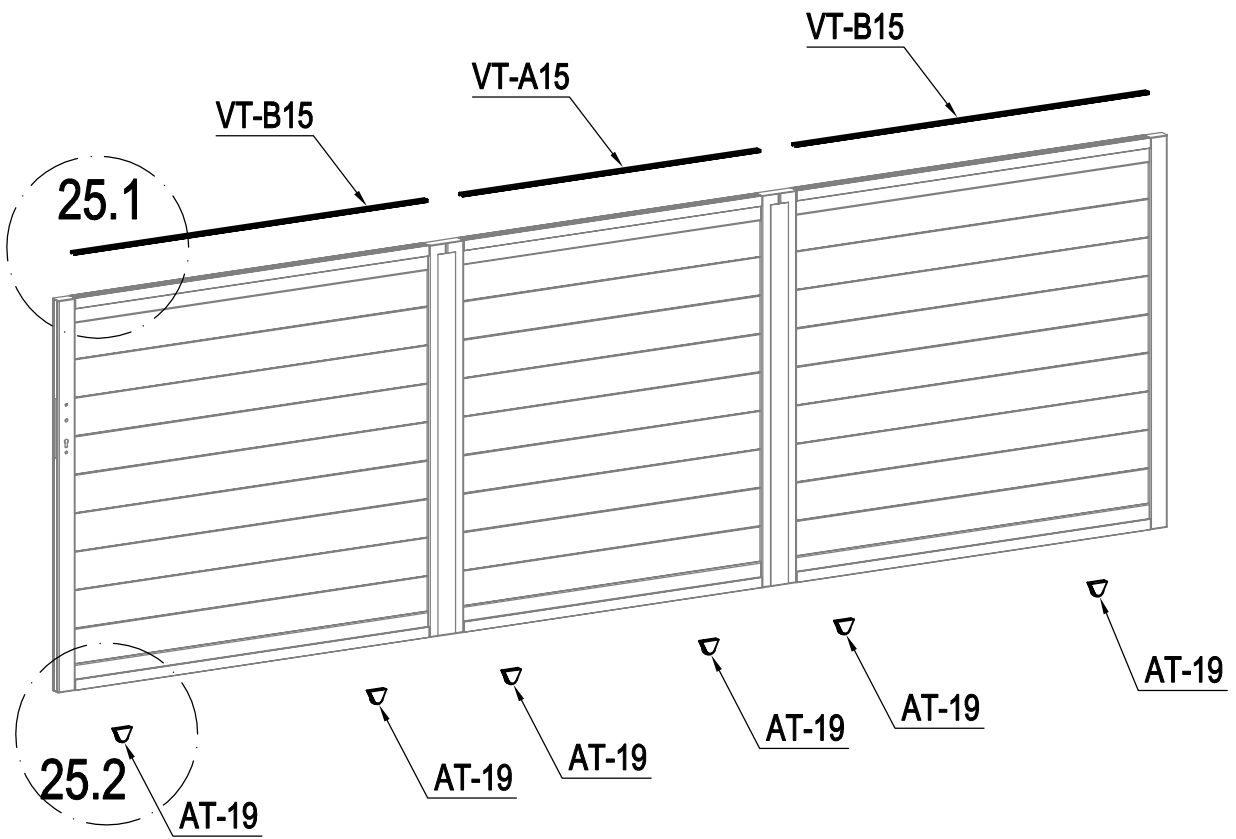





EN: These parts are made for connecting your gate's automation
 FR: Ces pièces sont faites pour relier l'automatisation de votre portail
 DE: Diese Teile sind für den Anschluss der Automatisierung Ihres Tores vorgesehen
 ES: Estas piezas están hechas para conectar la automatización de su puerta
 PT: Estas peças são feitas para ligar a automatização do seu portão
 IT: Queste parti sono realizzate per collegare l'automazione del vostro cancello
 NL: Deze onderdelen zijn gemaakt voor het aansluiten van de automatisering van uw poort.
 PL: Te części są wykonane do podłączenia automatyki bramy.

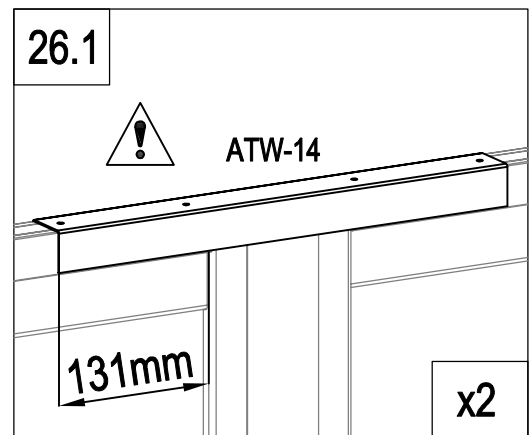
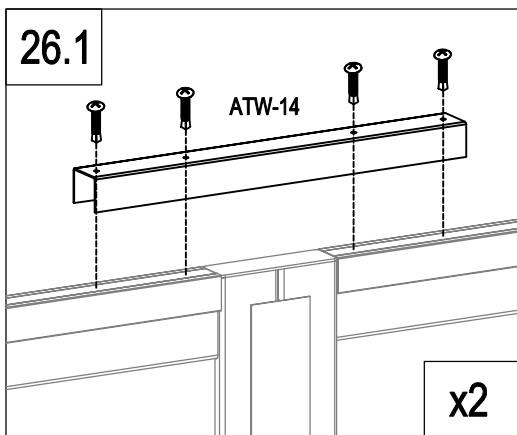
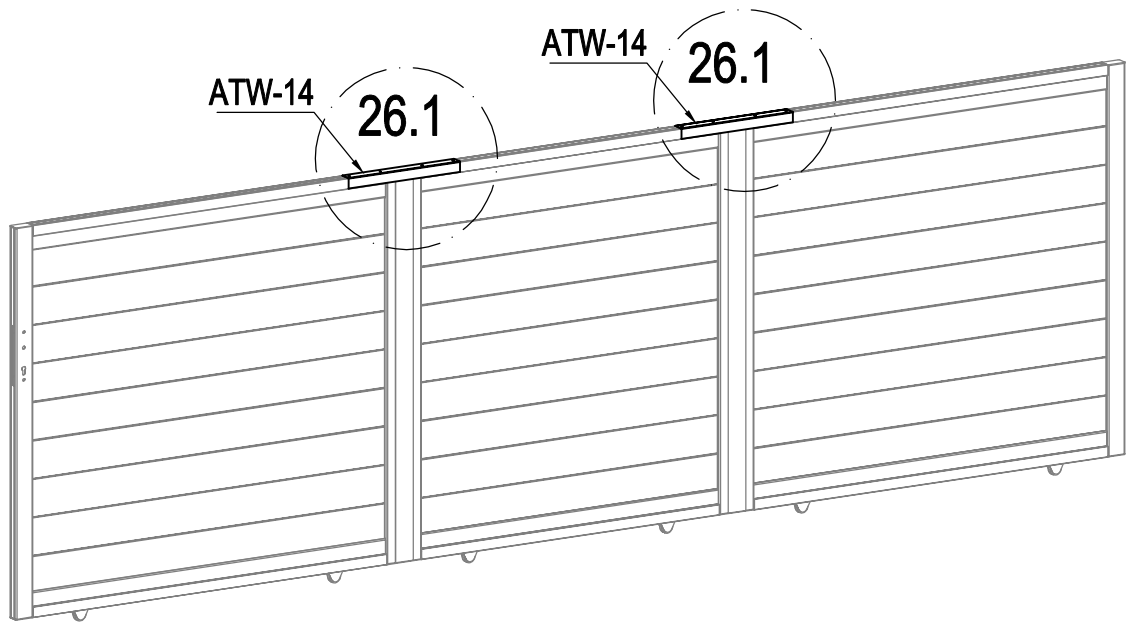




	AT-A14	1
	AT-A14a	1
	CKW-E32	22

	AT-B14	2
	AT-B14a	2

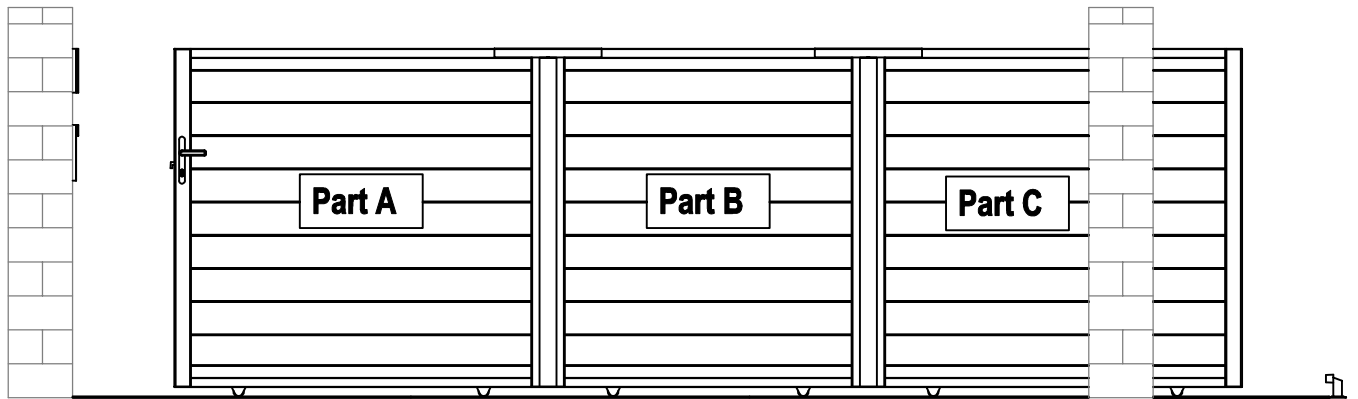


	VT-A15	1
	VT-B15	2
	AT-19	6
	CKW-E37	12

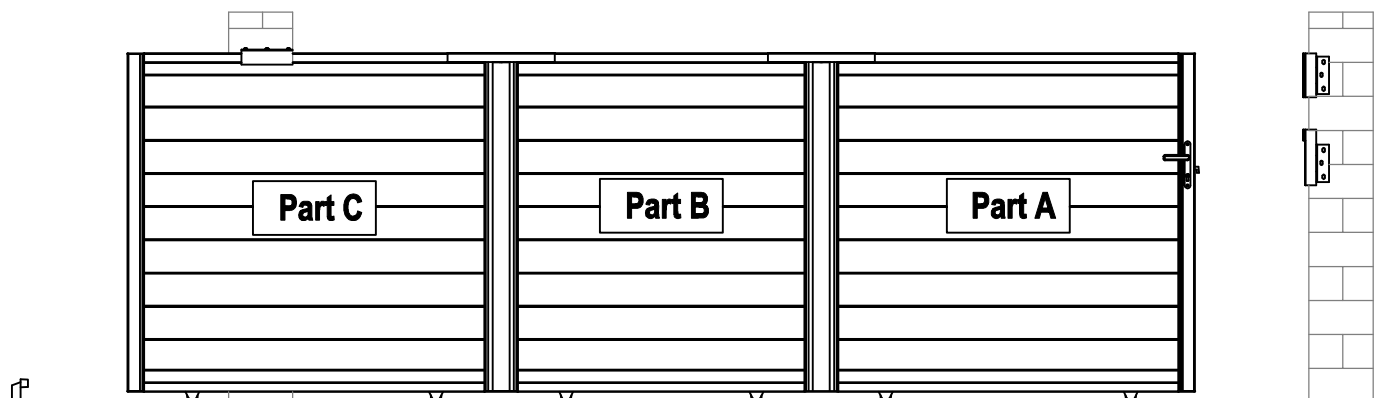


	ATW-14	2
	CKW-E34	8

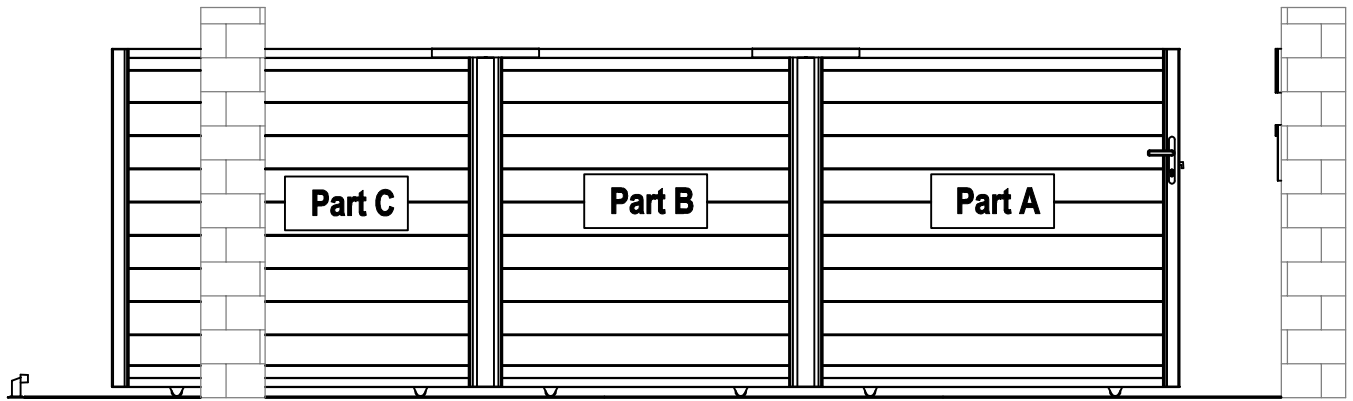
Ext.



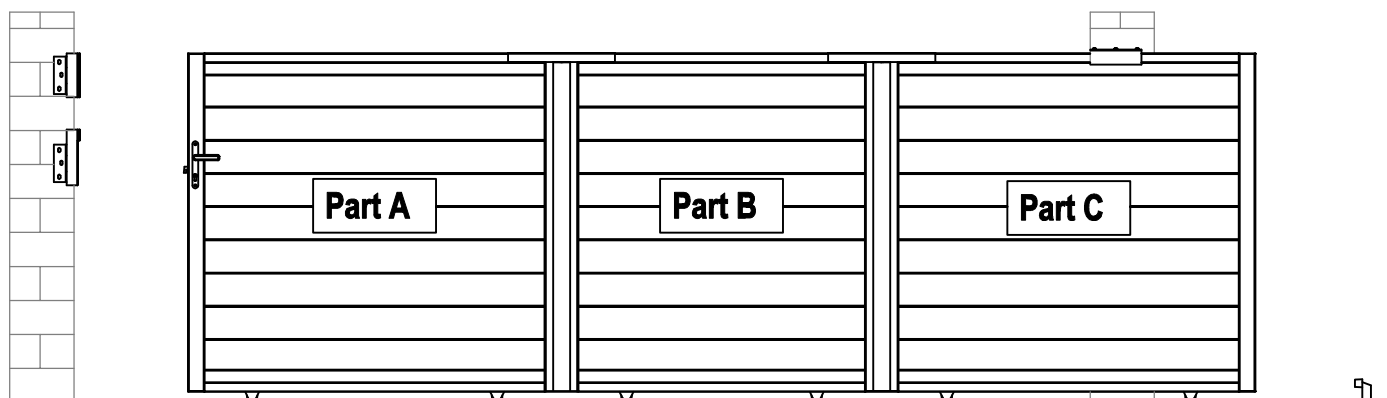
Int.



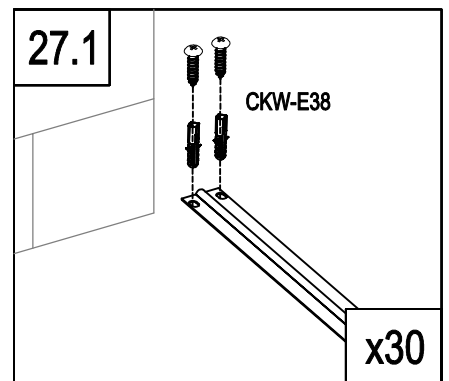
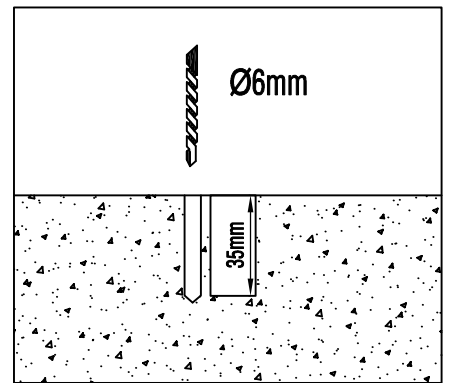
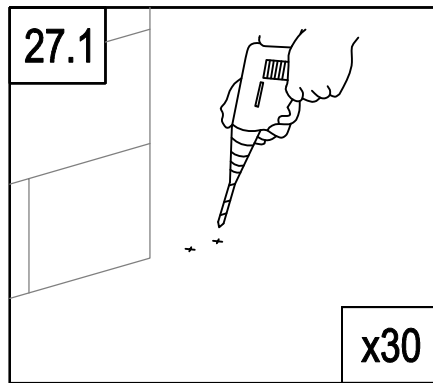
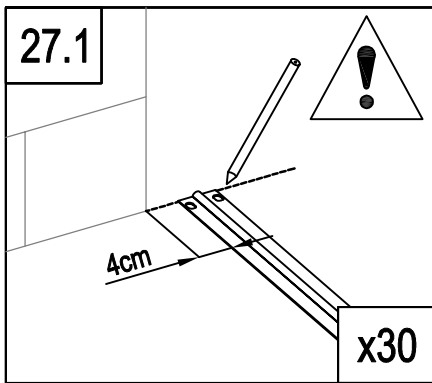
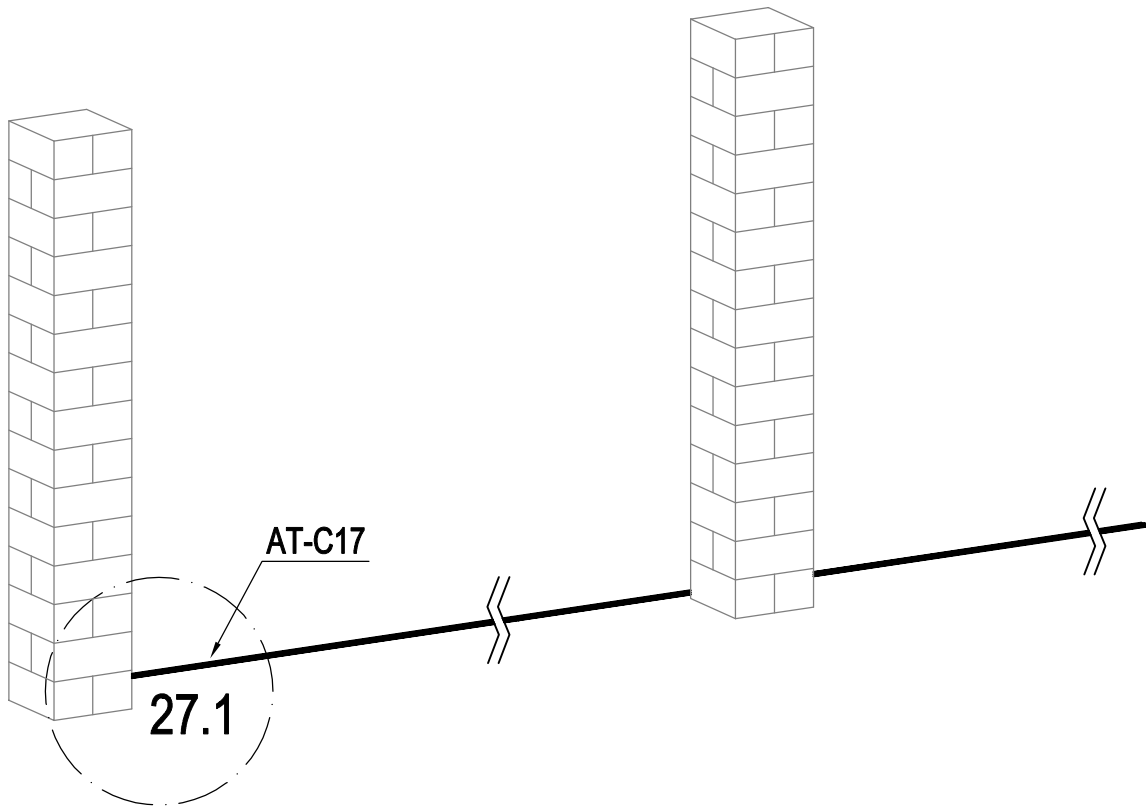
Ext.





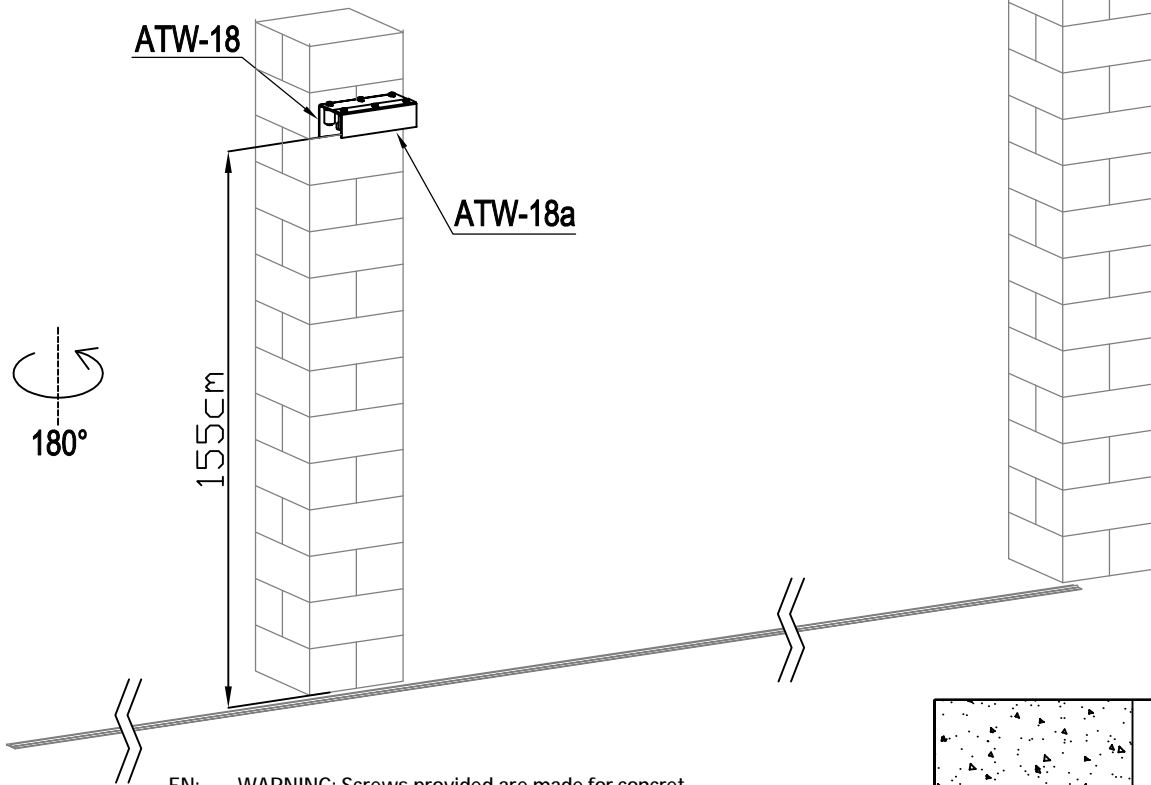
Int.



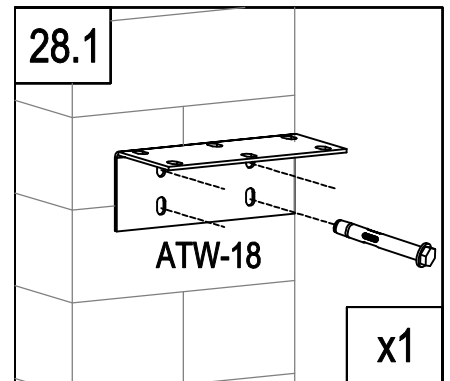
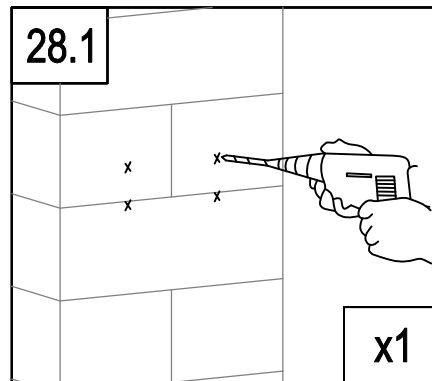
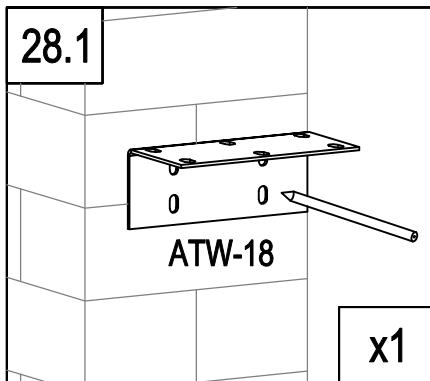
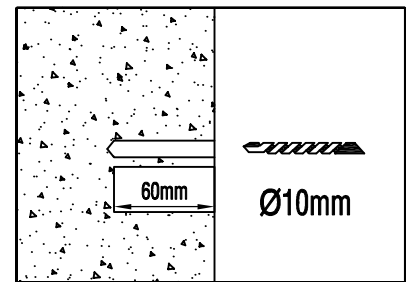
R : P34~40



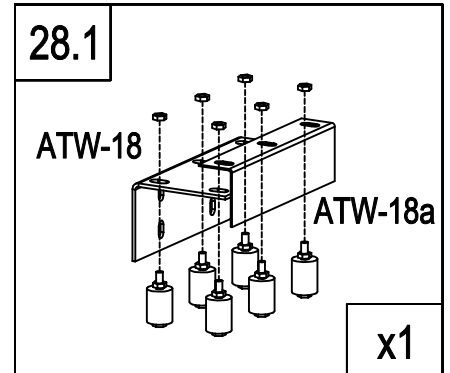
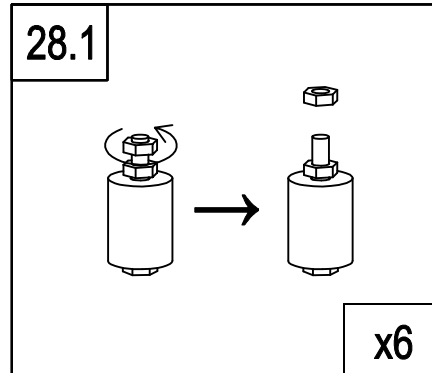
	AT-C17	6
	CKW-E38	60



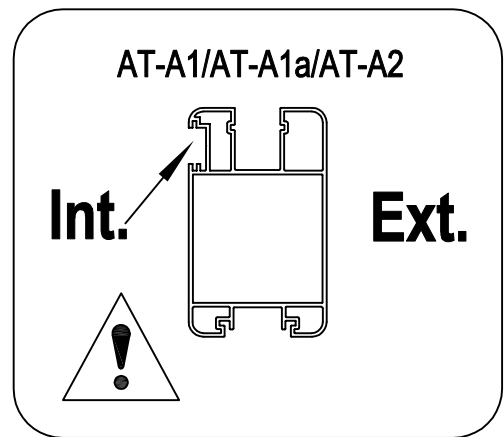
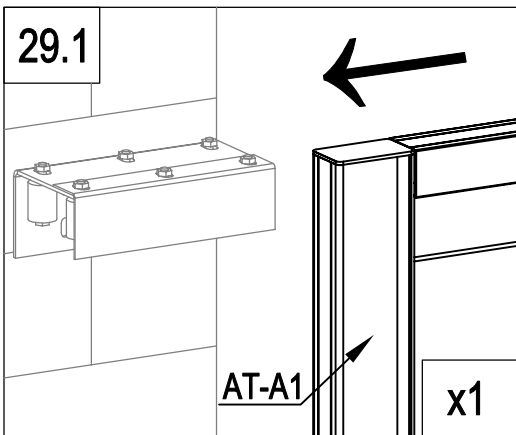
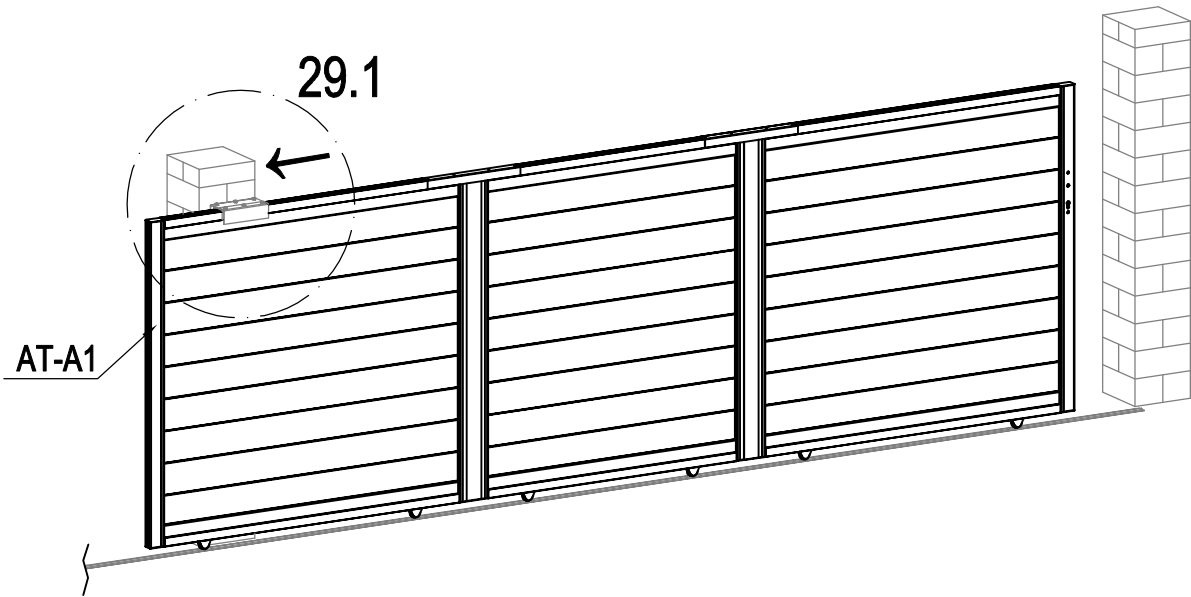
EN: WARNING: Screws provided are made for concret.
 FR: AVERTISSEMENT : Les vis fournies sont faites pour le béton.
 DE: WARNUNG: Die mitgelieferten Schrauben sind für Beton ausgelegt.
 ES: ADVERTENCIA: Los tornillos suministrados están hechos para el hormigón.
 IT: ATTENZIONE: Le viti fornite sono fatte per il calcestruzzo.
 NL: WAARSCHUWING: De bijgeleverde schroeven zijn gemaakt voor beton.
 PL: OSTRZEŻENIE: Dostarczone śruby są przeznaczone do betonu.
 PT: AVISO: Os parafusos fornecidos são feitos para betão.

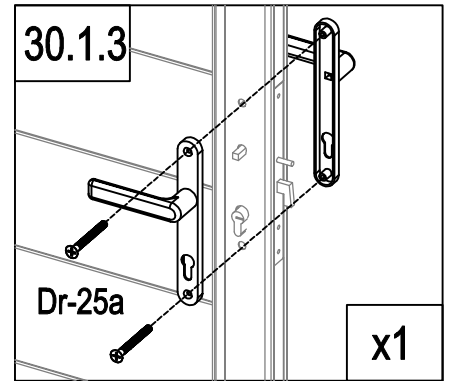
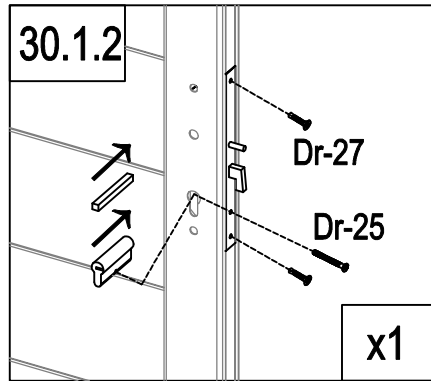
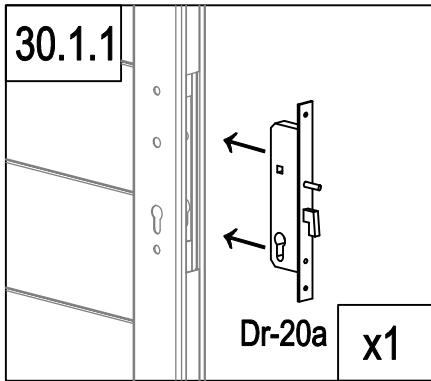
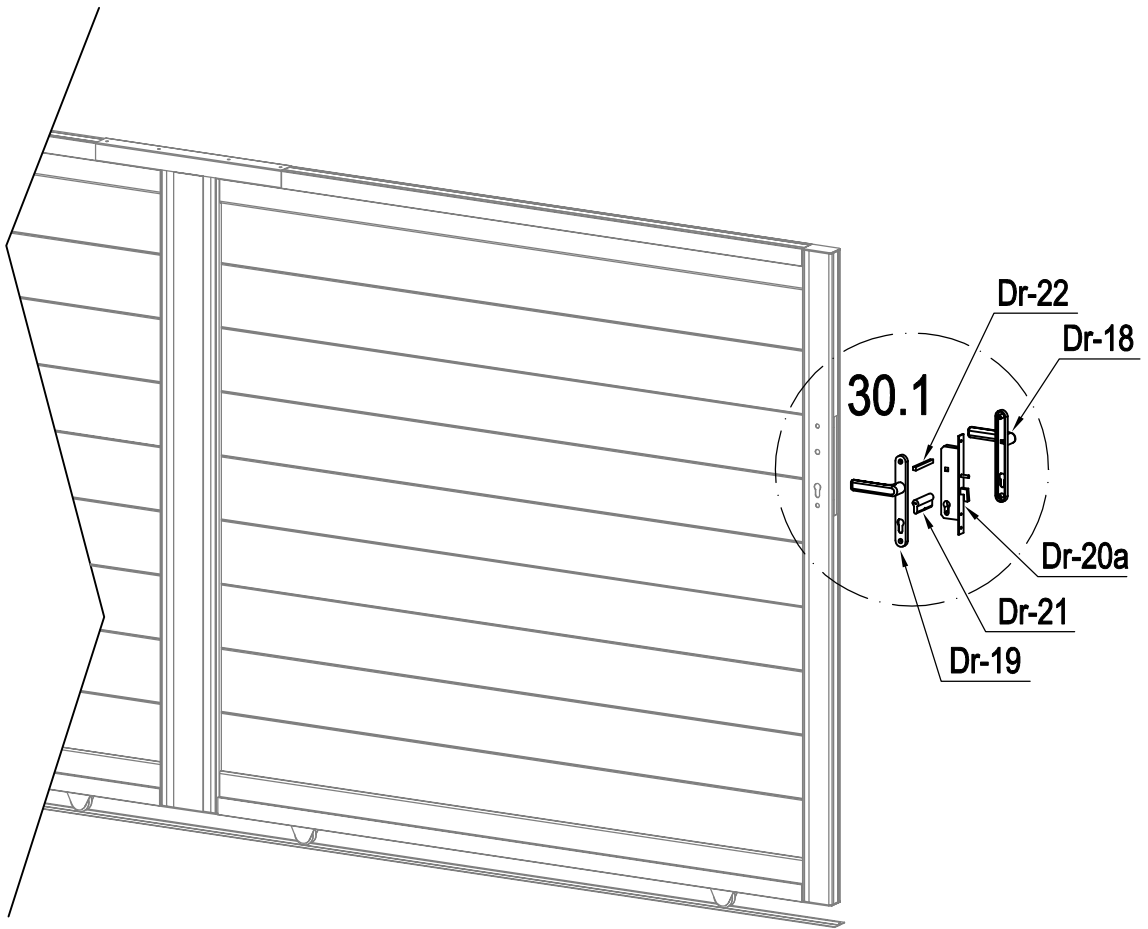


	ATW-18	1
	ATW-18a	1
	AT-20	6
	CKW-E31	4



L



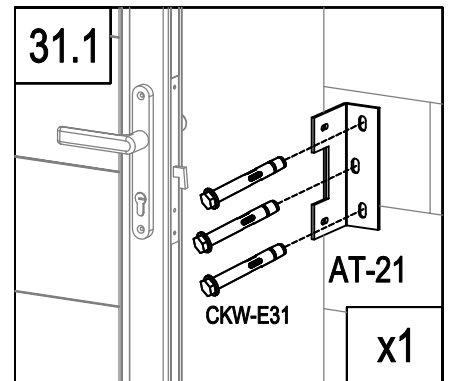
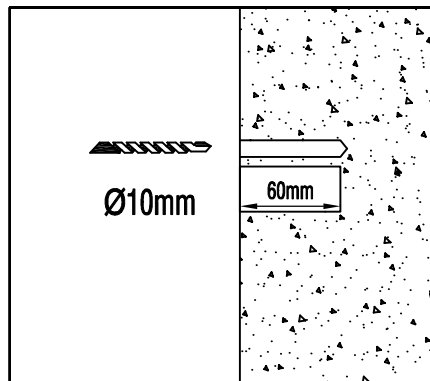
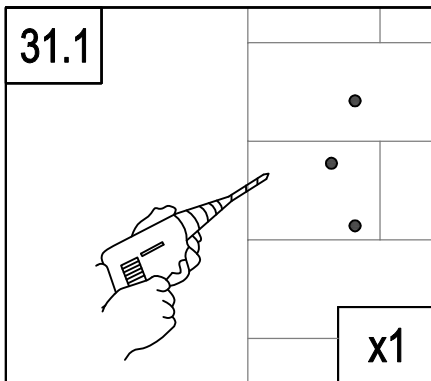
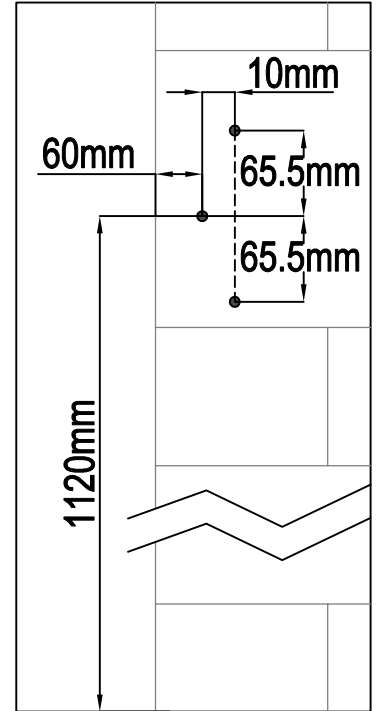
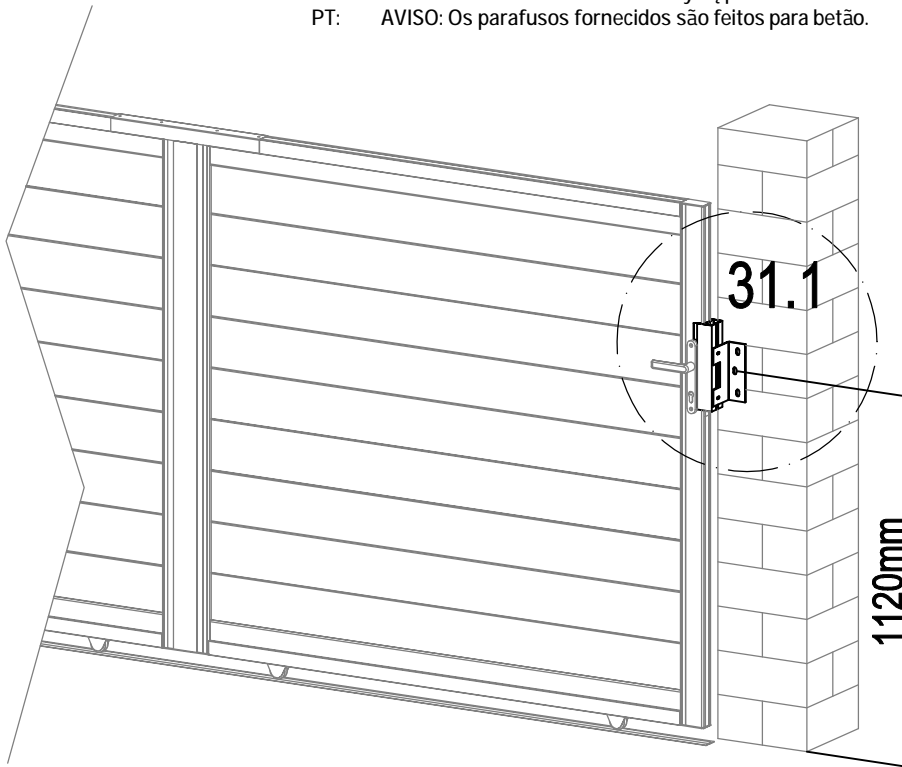


	Dr-20a	1
	Dr-21	1
	Dr-22	1
	Dr-25	1

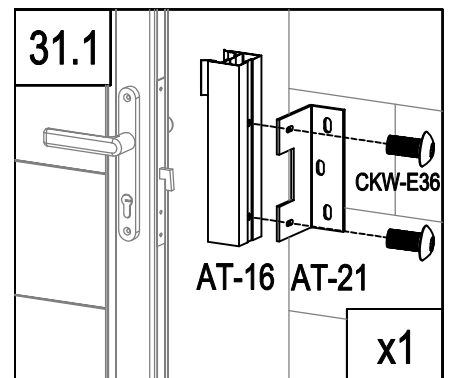
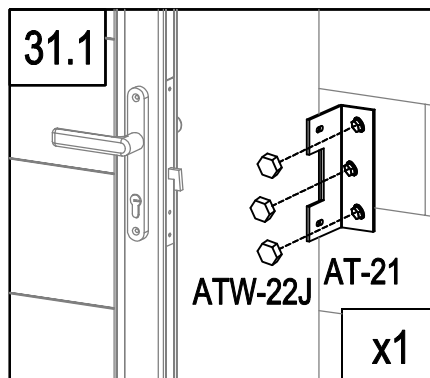
	Dr-18	1
	Dr-19	1
	Dr-25a	2
	Dr-27	2



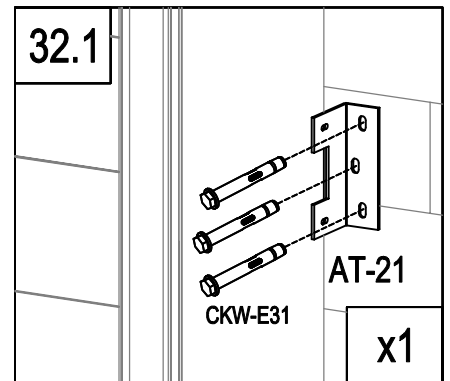
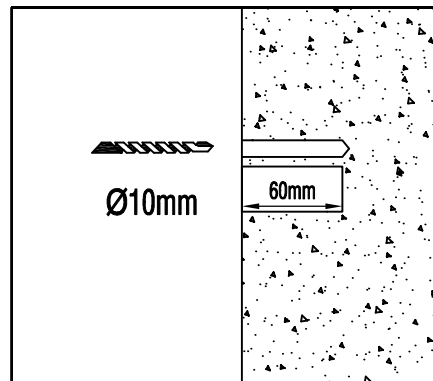
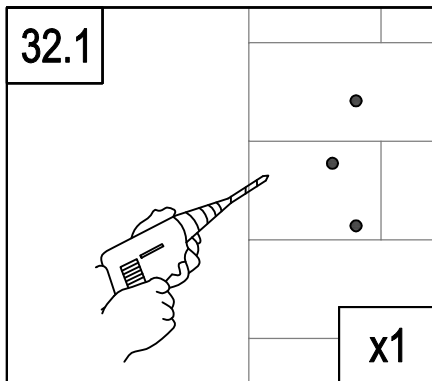
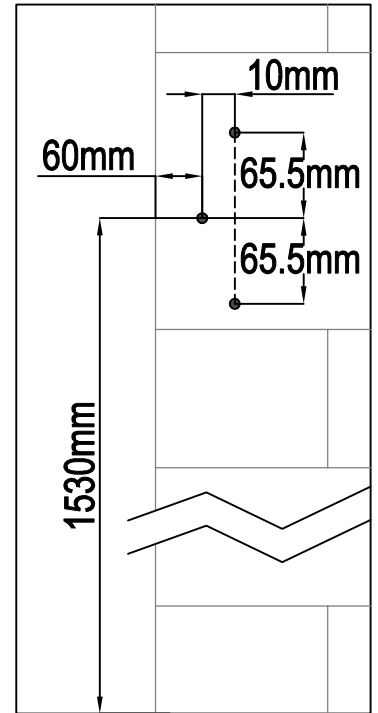
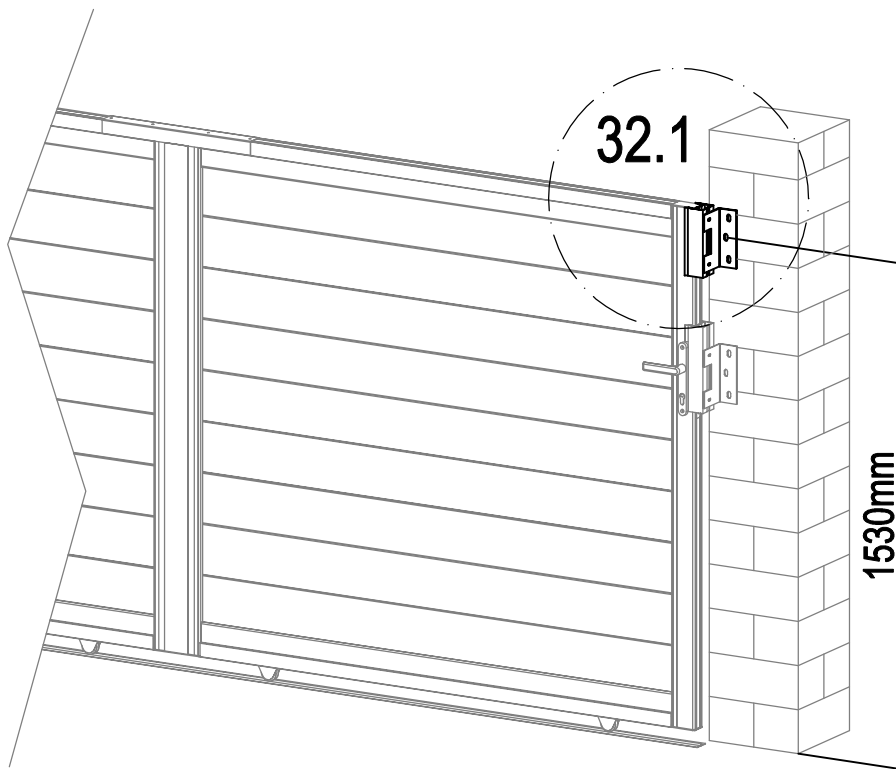
EN: WARNING: Screws provided are made for concret.
 FR: AVERTISSEMENT : Les vis fournies sont faites pour le béton.
 DE: WARNUNG: Die mitgelieferten Schrauben sind für Beton ausgelegt.
 ES: ADVERTENCIA: Los tornillos suministrados están hechos para el hormigón.
 IT: ATTENZIONE: Le viti fornite sono fatte per il calcestruzzo.
 NL: WAARSCHUWING: De bijgeleverde schroeven zijn gemaakt voor beton.
 PL: OSTRZEŻENIE: Dostarczone śruby są przeznaczone do betonu.
 PT: AVISO: Os parafusos fornecidos são feitos para betão.



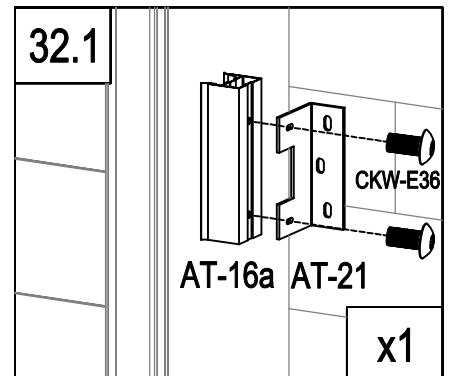
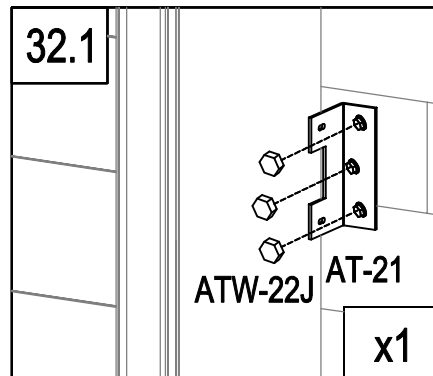
	AT-16	1
	AT-21	1
	CKW-E36	2
	CKW-E31	3
	ATW-22J	3

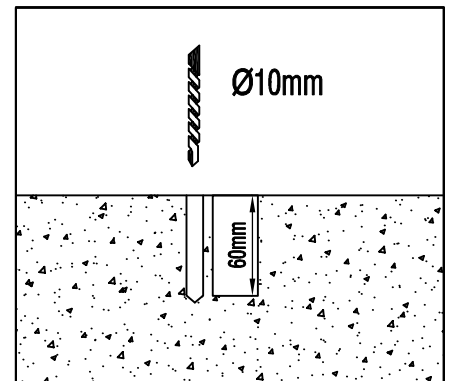
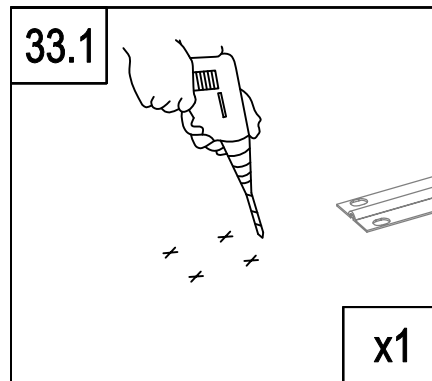
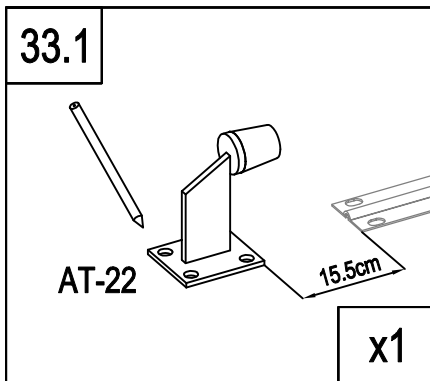
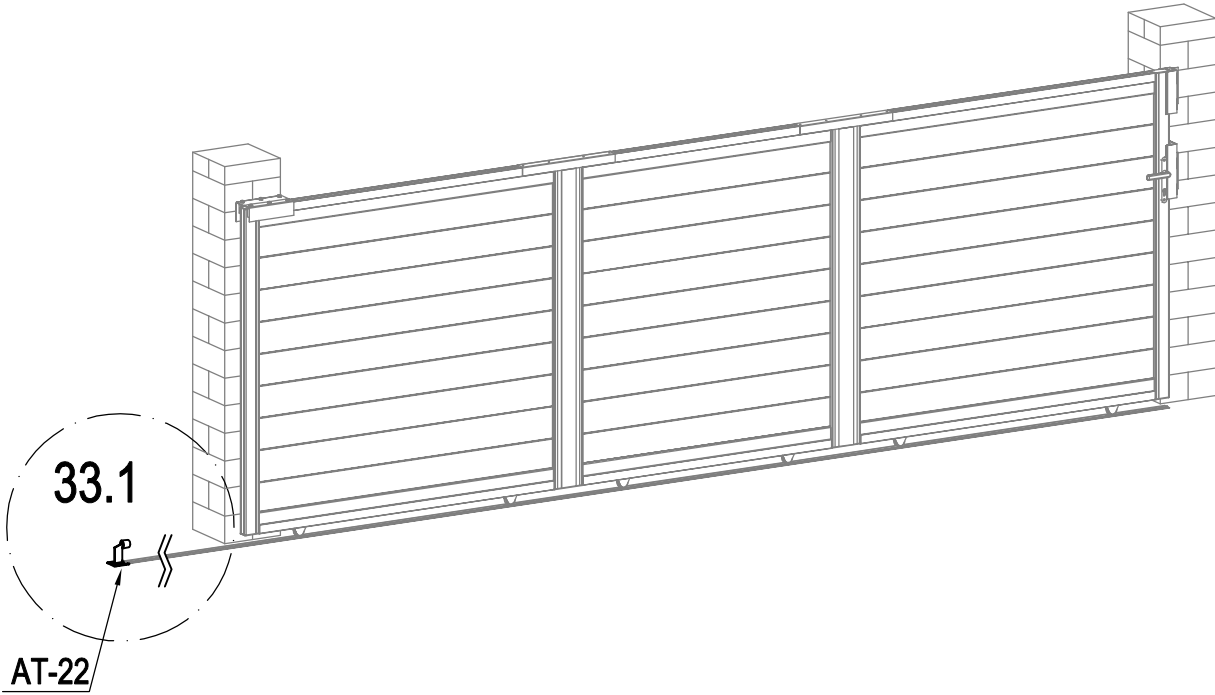


L

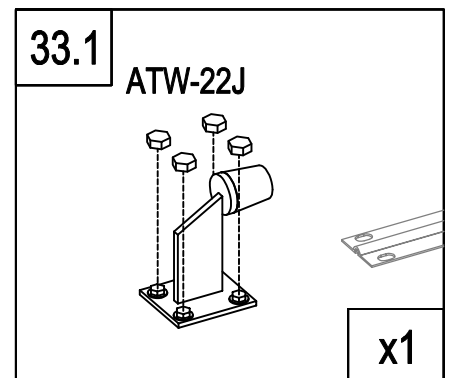
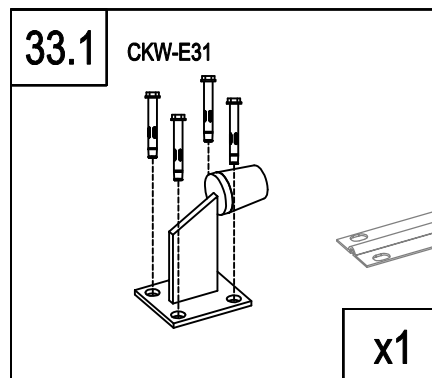


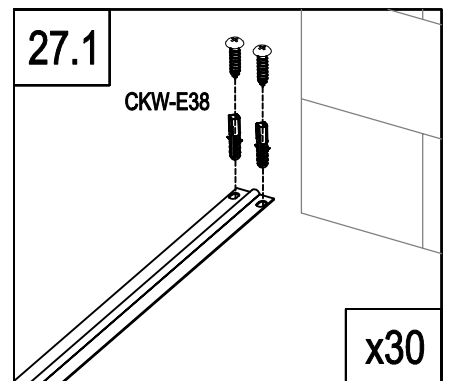
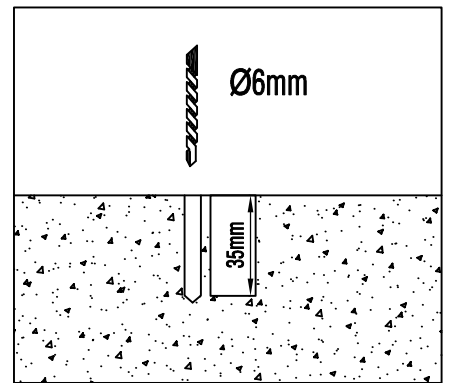
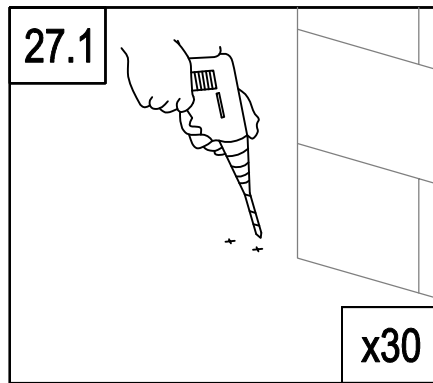
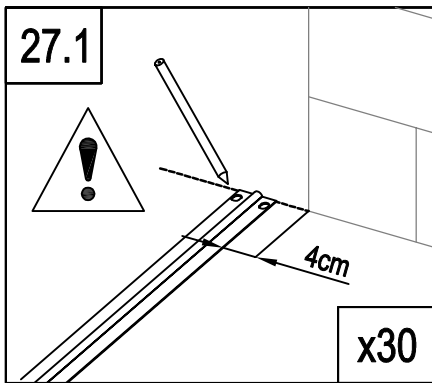
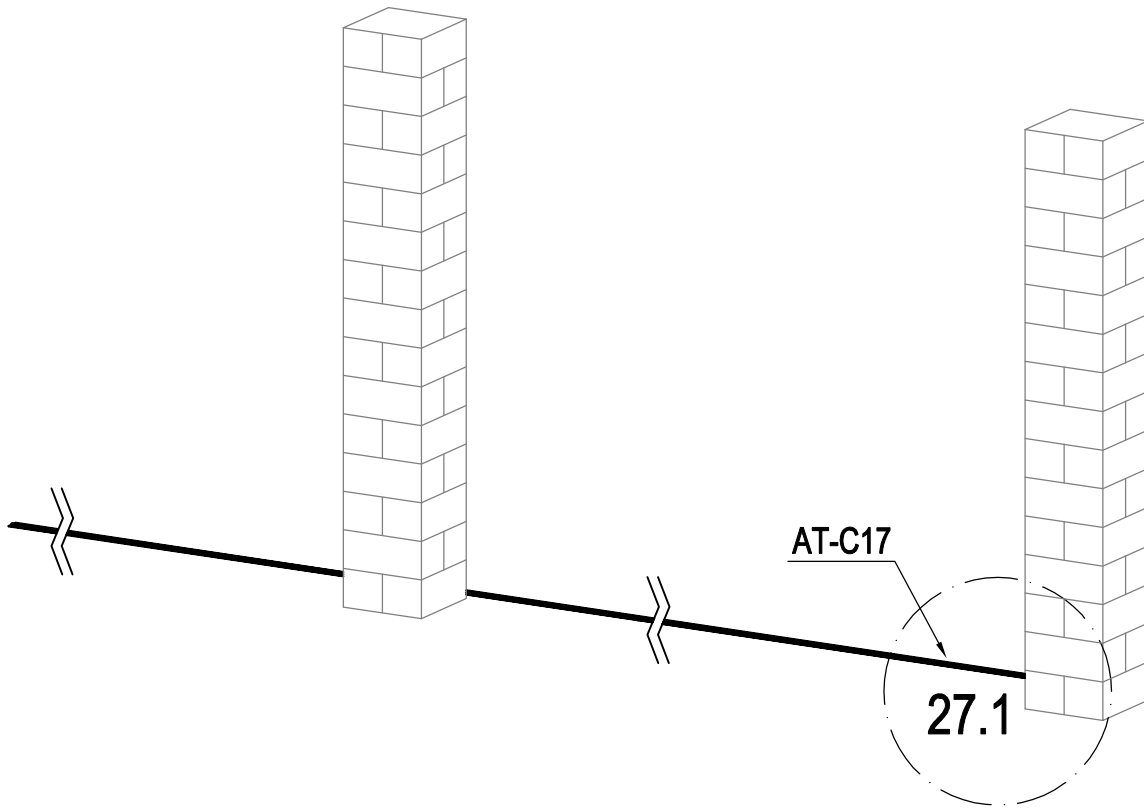
	AT-16a	1
	AT-21	1
	CKW-E36	2
	CKW-E31	3
	ATW-22J	3







	AT-22	1
	CKW-E31	4
	ATW-22J	4

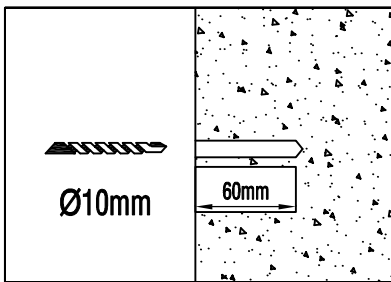
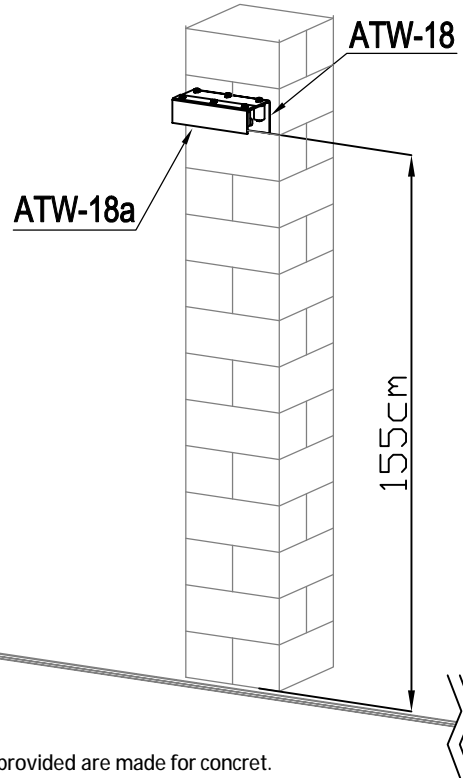
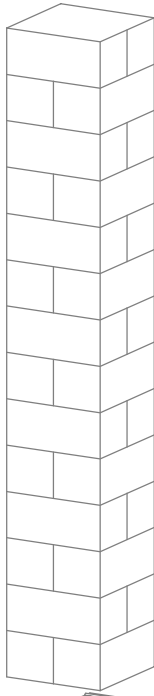




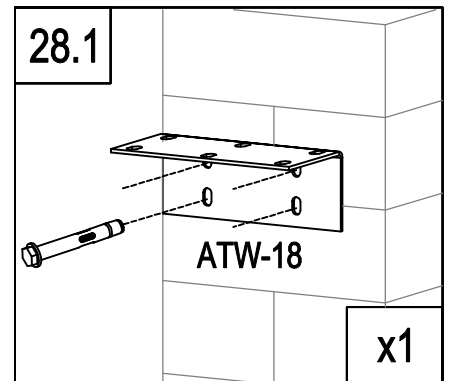
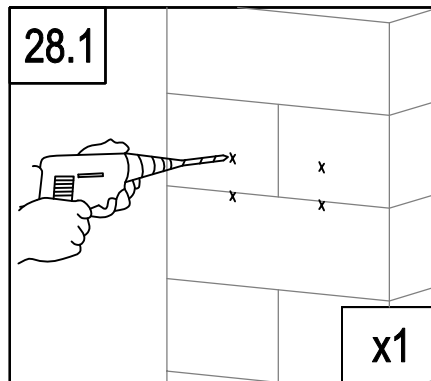
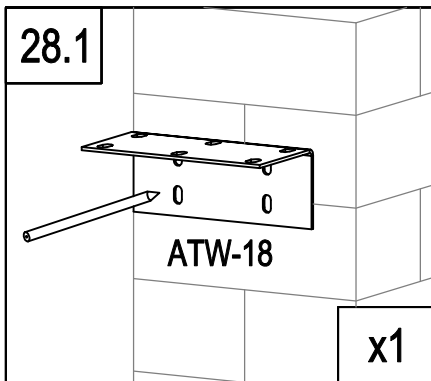
	AT-C17	6
	CKW-E38	60

R

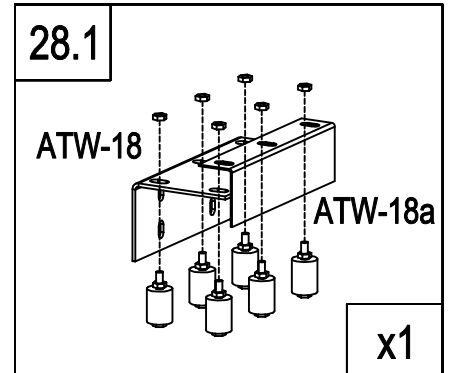
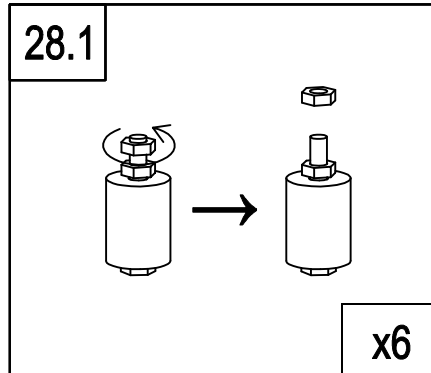
180°



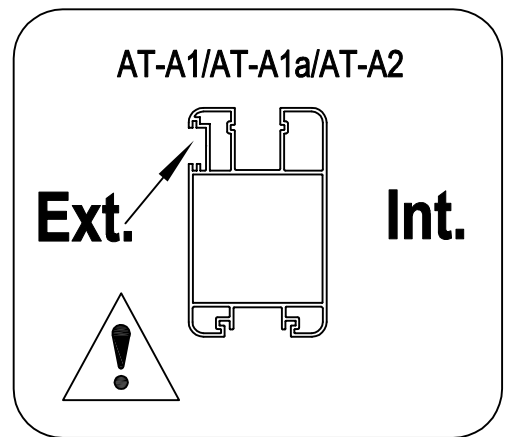
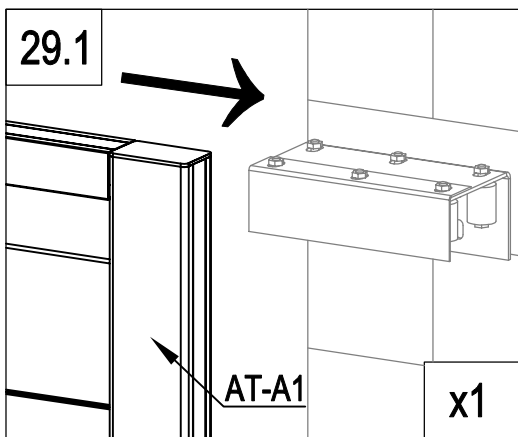
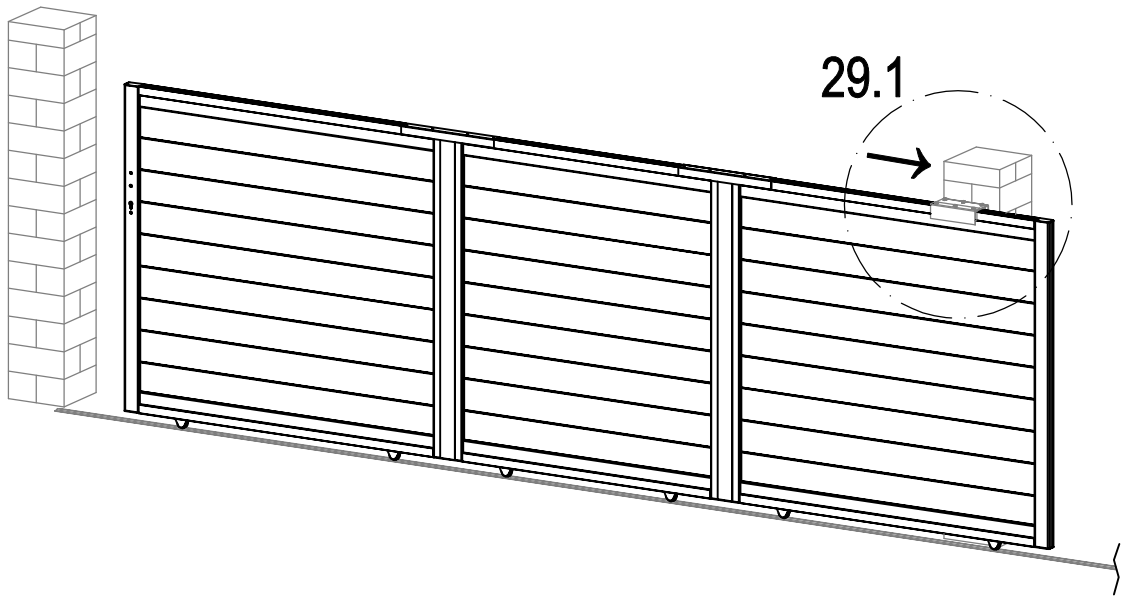
EN: WARNING: Screws provided are made for concret.
 FR: AVERTISSEMENT : Les vis fournies sont faites pour le béton.
 DE: WARNUNG: Die mitgelieferten Schrauben sind für Beton ausgelegt.
 ES: ADVERTENCIA: Los tornillos suministrados están hechos para el hormigón.
 IT: ATTENZIONE: Le viti fornite sono fatte per il calcestruzzo.
 NL: WAARSCHUWING: De bijgeleverde schroeven zijn gemaakt voor beton.
 PL: OSTRZEŻENIE: Dostarczone śruby są przeznaczone do betonu.
 PT: AVISO: Os parafusos fornecidos são feitos para betão.

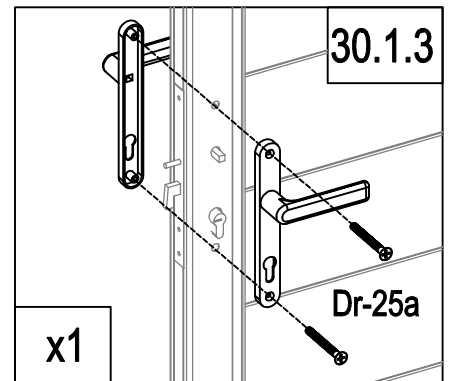
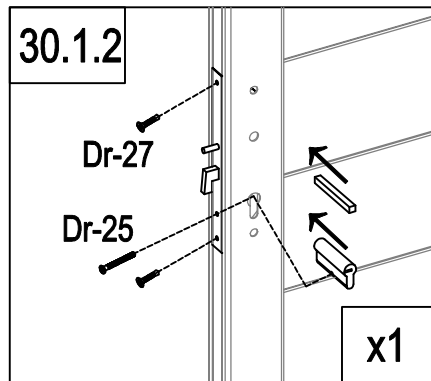
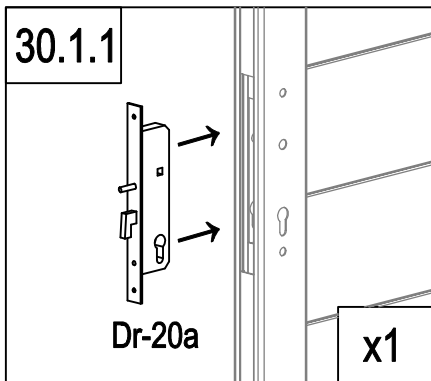
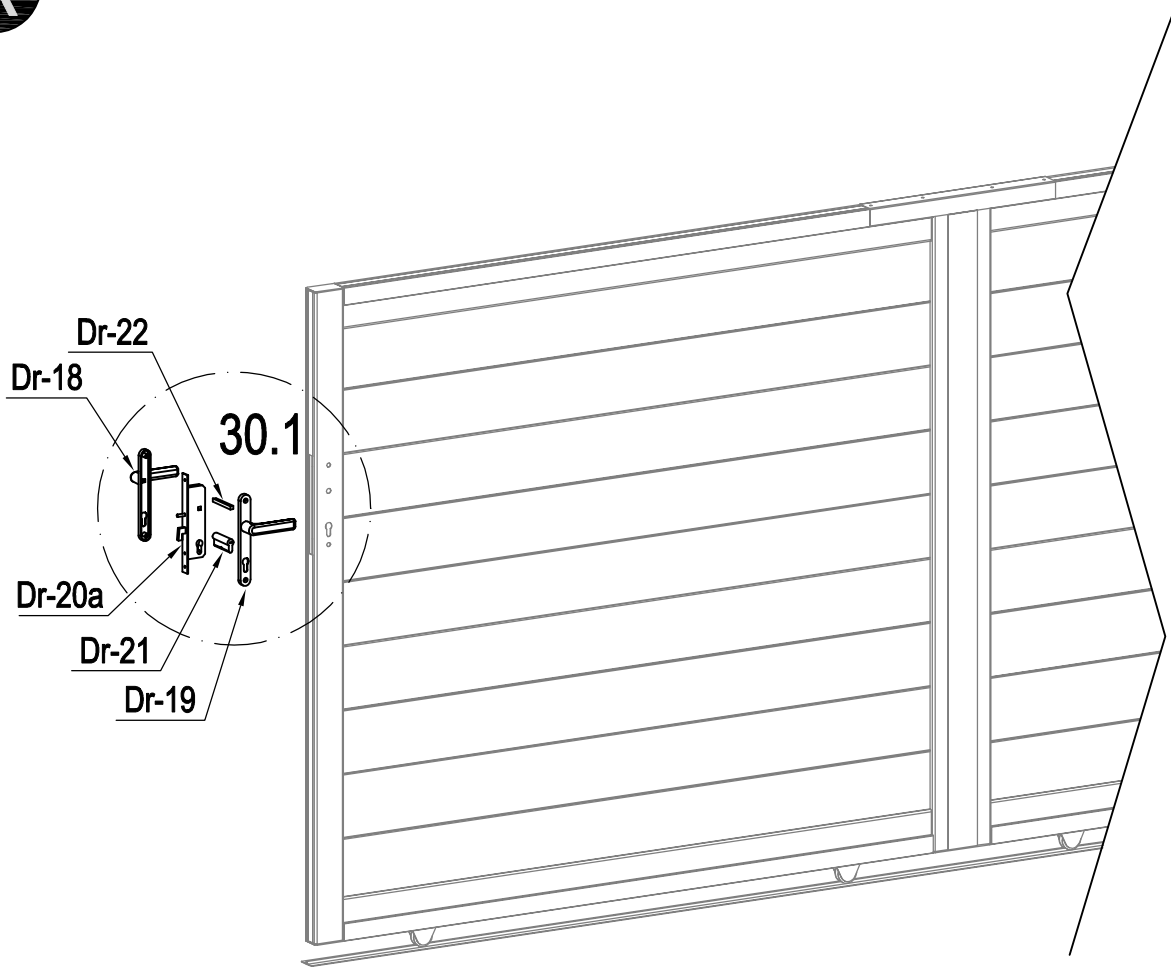


	ATW-18	1
	ATW-18a	1
	AT-20	6
	CKW-E31	4



R



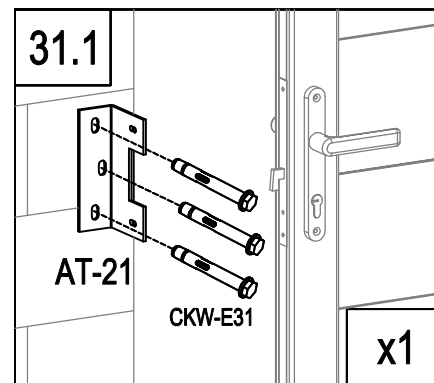
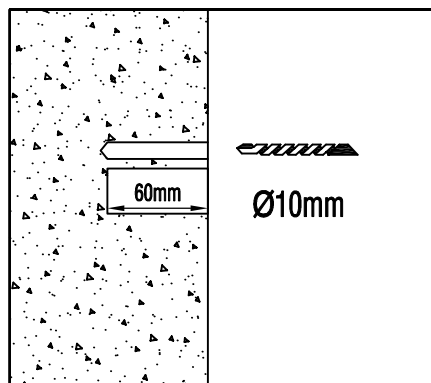
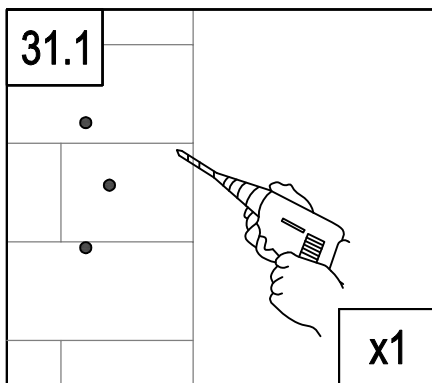
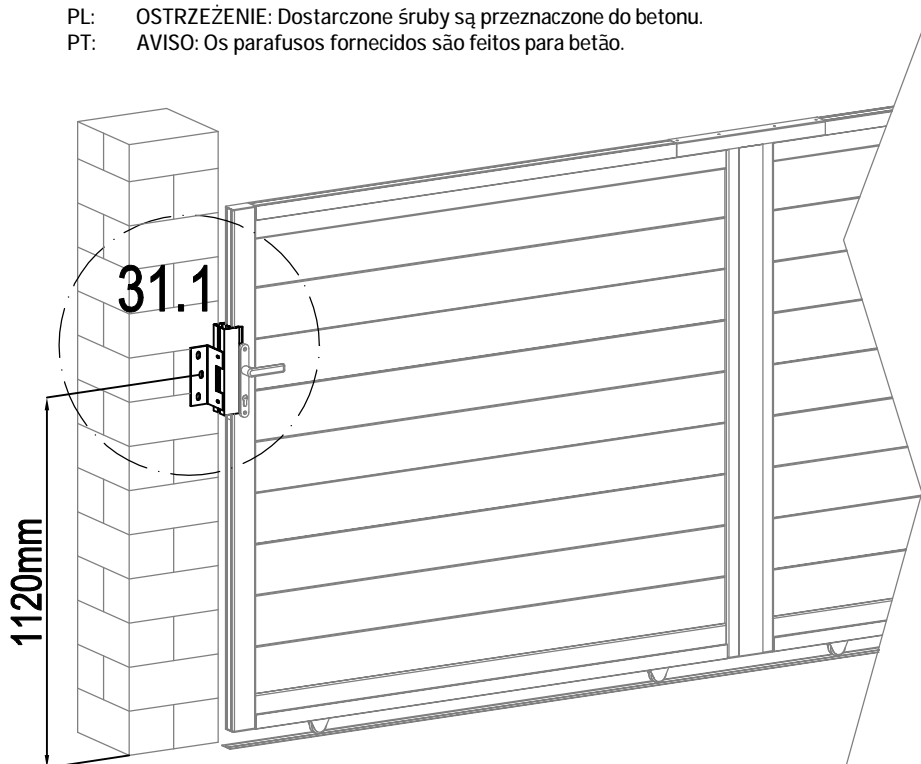
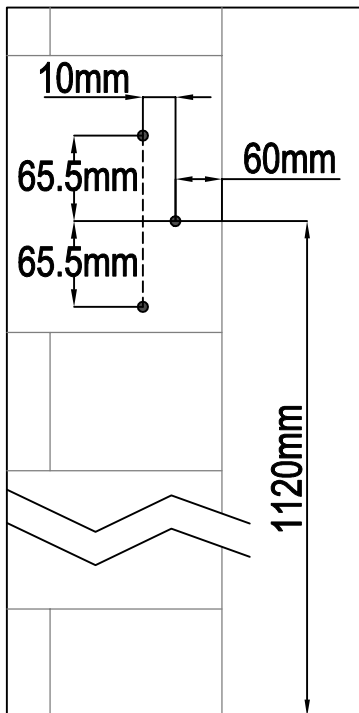


	Dr-20a	1
	Dr-21	1
	Dr-22	1
	Dr-25	1

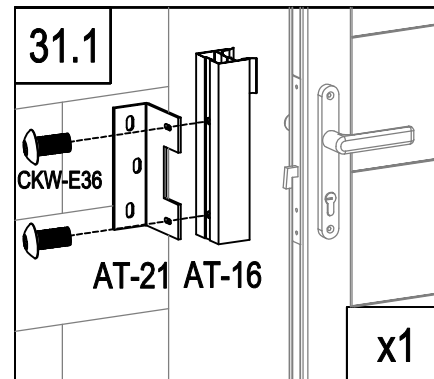
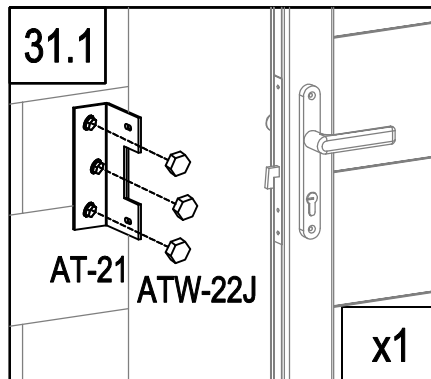
	Dr-18	1
	Dr-19	1
	Dr-25a	2
	Dr-27	2

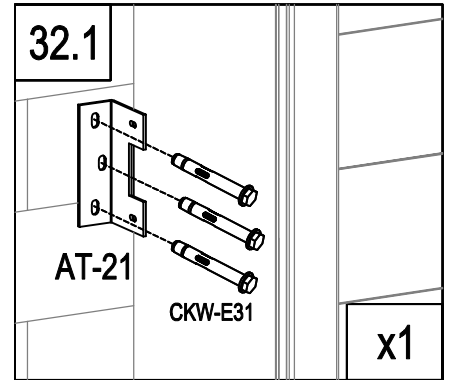
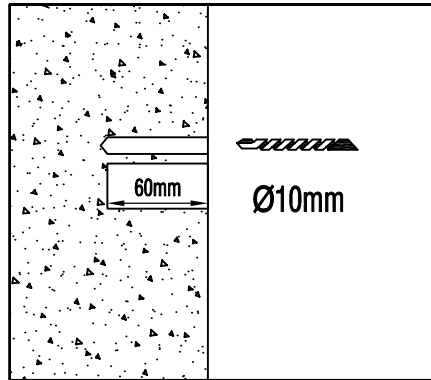
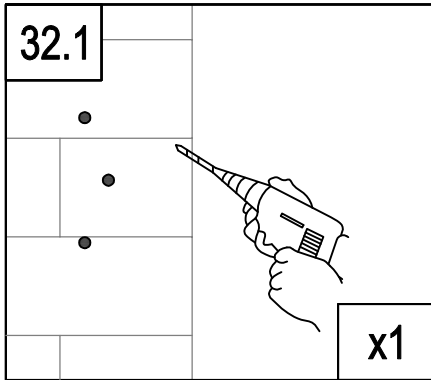
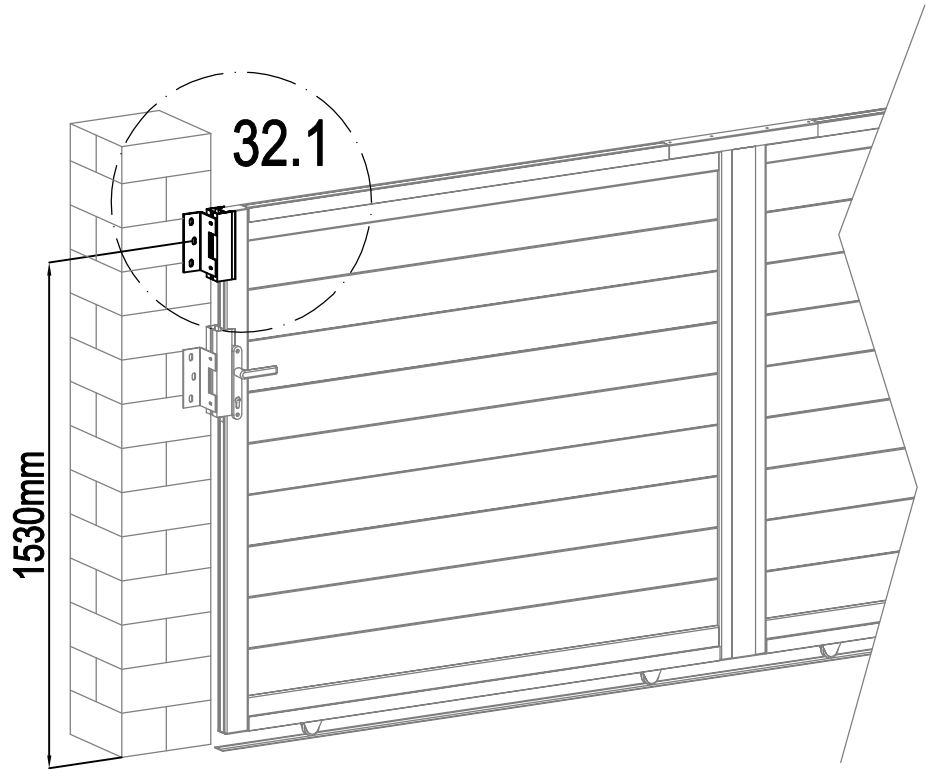
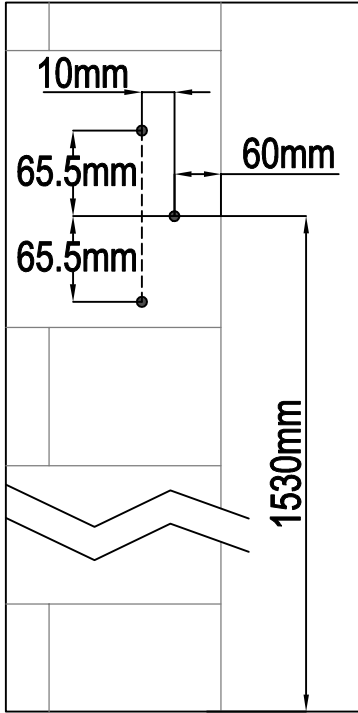


EN: WARNING: Screws provided are made for concret.
 FR: AVERTISSEMENT : Les vis fournies sont faites pour le béton.
 DE: WARNUNG: Die mitgelieferten Schrauben sind für Beton ausgelegt.
 ES: ADVERTENCIA: Los tornillos suministrados están hechos para el hormigón.
 IT: ATTENZIONE: Le viti fornite sono fatte per il calcestruzzo.
 NL: WAARSCHUWING: De bijgeleverde schroeven zijn gemaakt voor beton.
 PL: OSTRZEŻENIE: Dostarczone śruby są przeznaczone do betonu.
 PT: AVISO: Os parafusos fornecidos são feitos para betão.

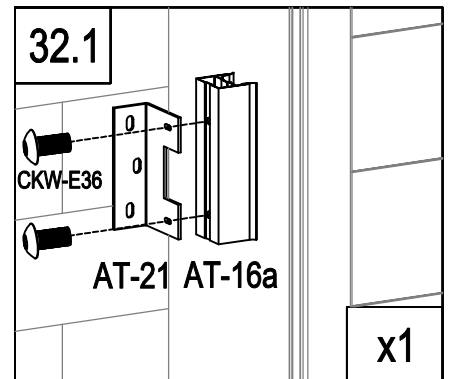
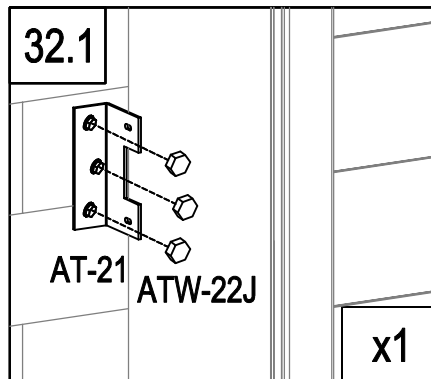


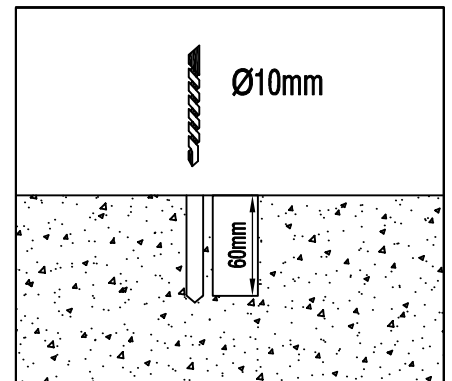
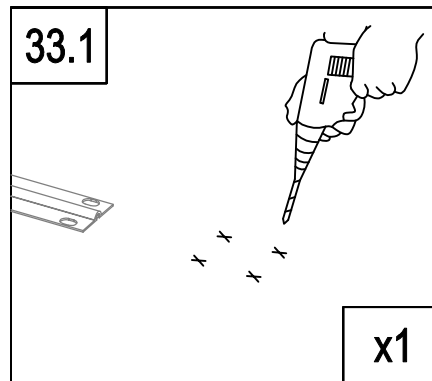
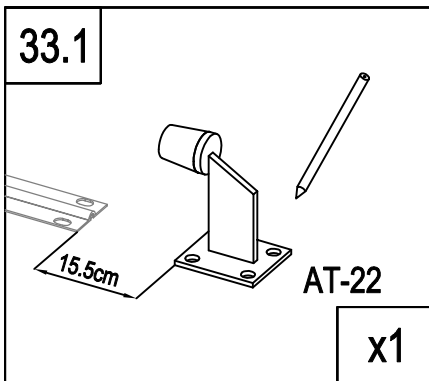
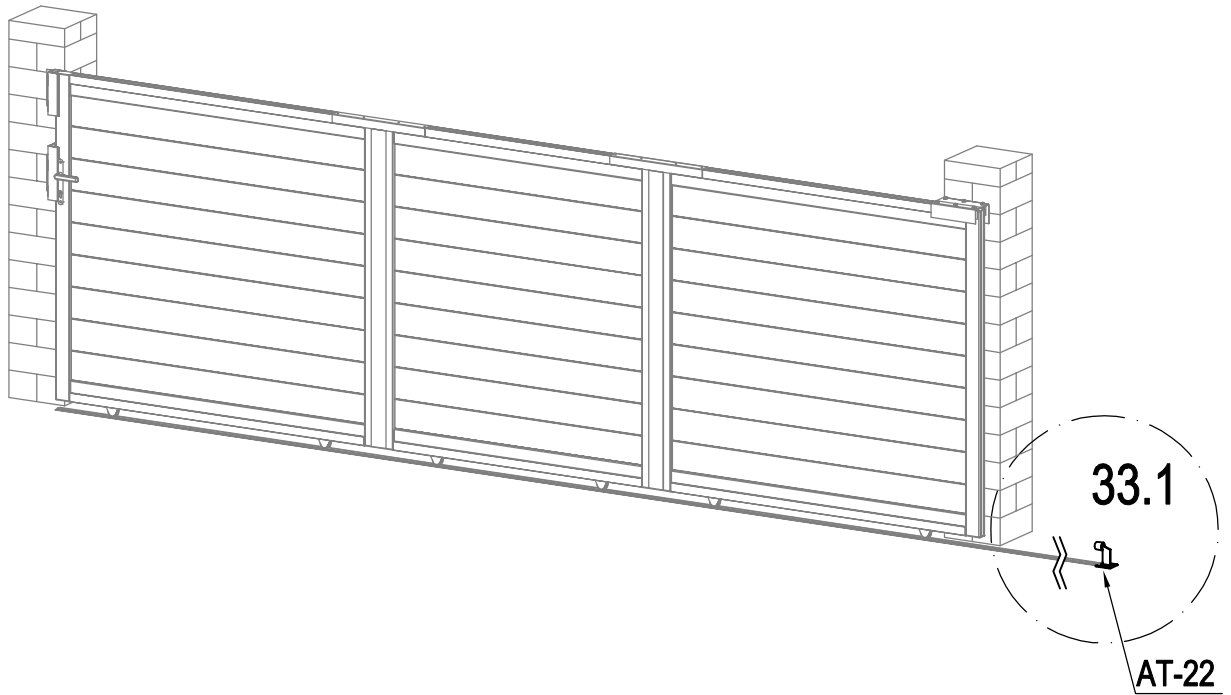
	AT-16	1
	AT-21	1
	CKW-E36	2
	CKW-E31	3
	ATW-22J	3





	AT-16a	1
	AT-21	1
	CKW-E36	2
	CKW-E31	3
	ATW-22J	3





	AT-22	1
	CKW-E31	4
	ATW-22J	4

