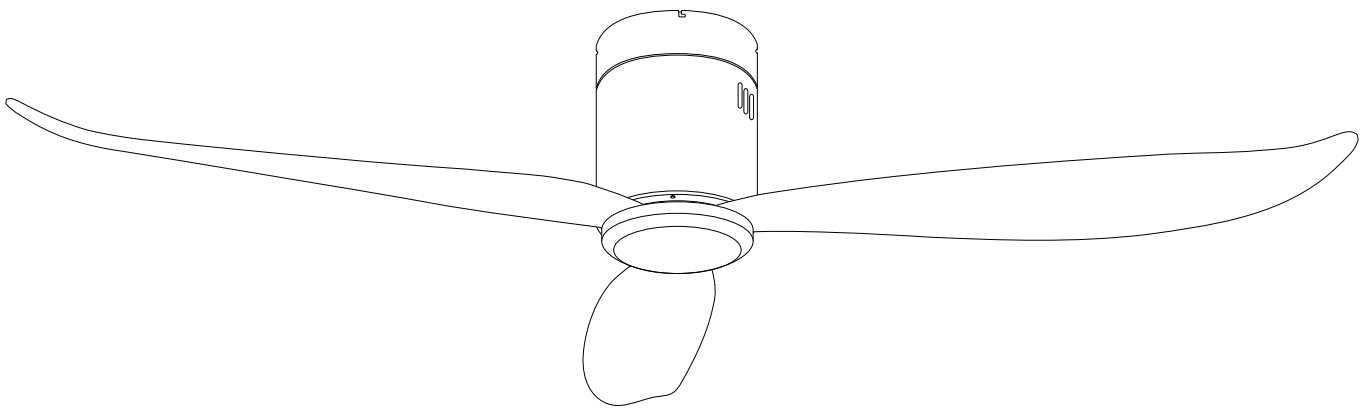
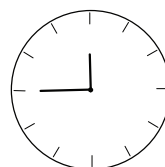
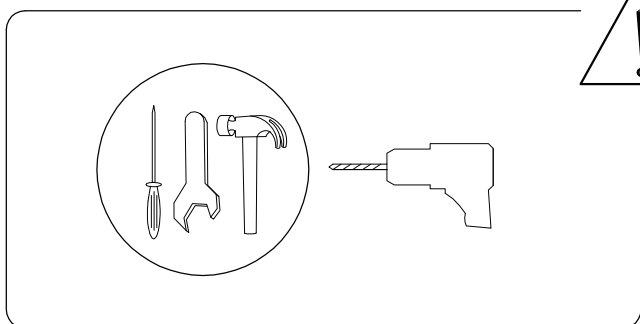
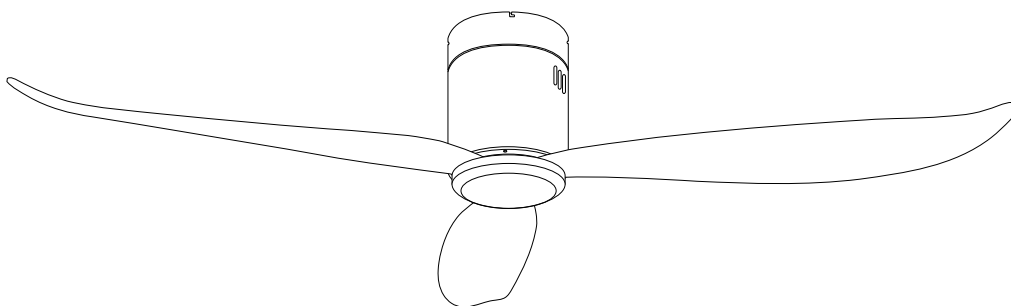
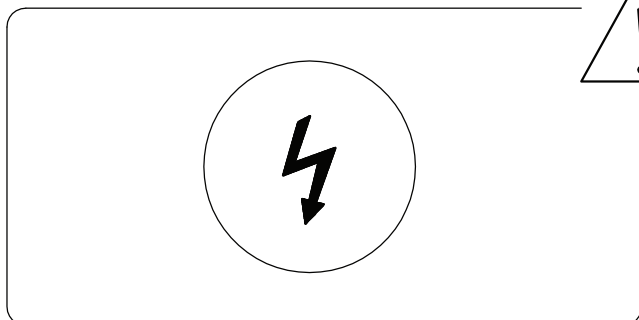


# MALAD

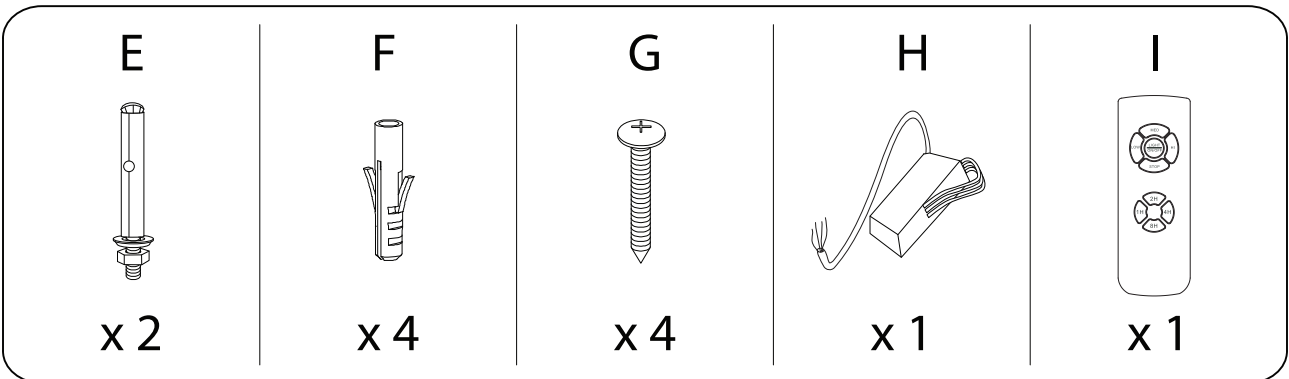
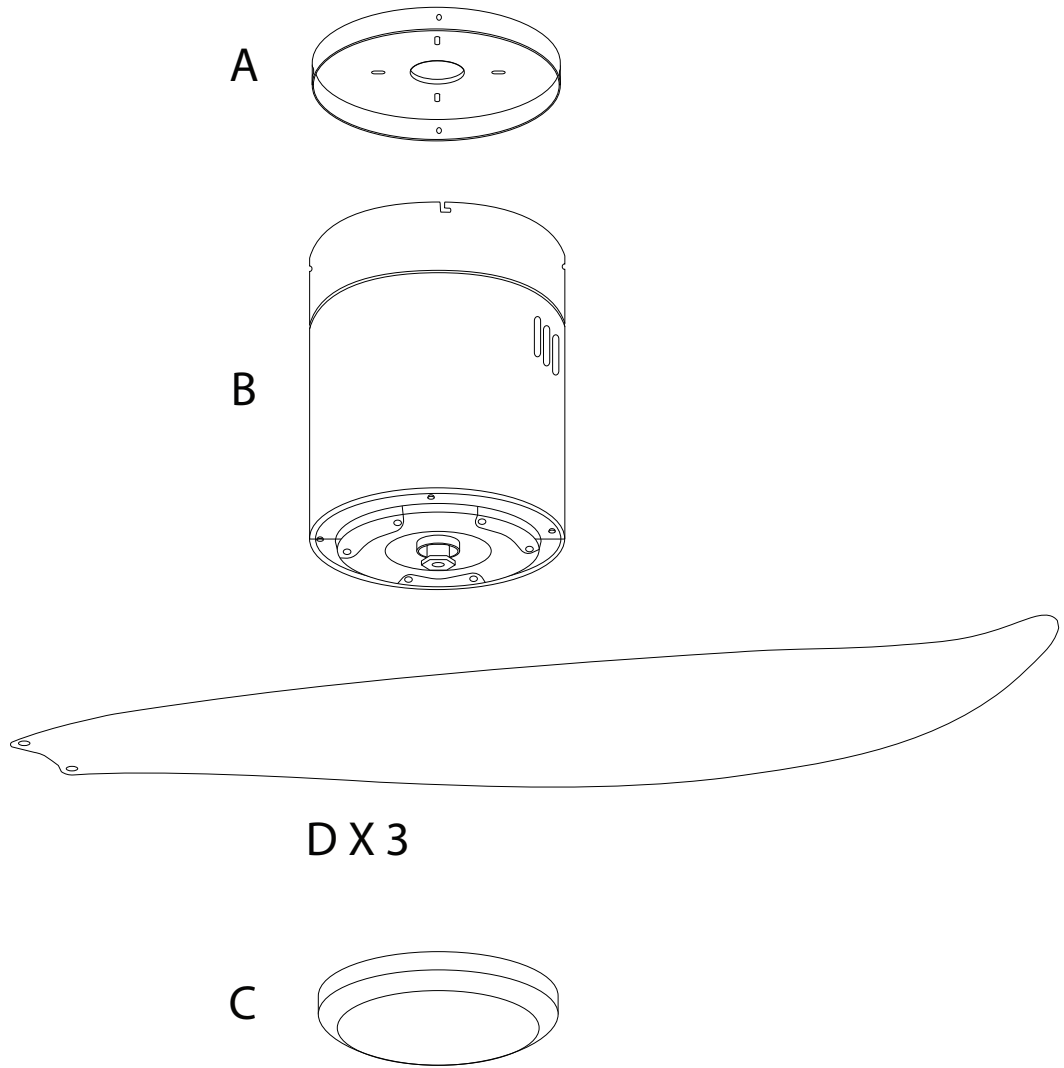
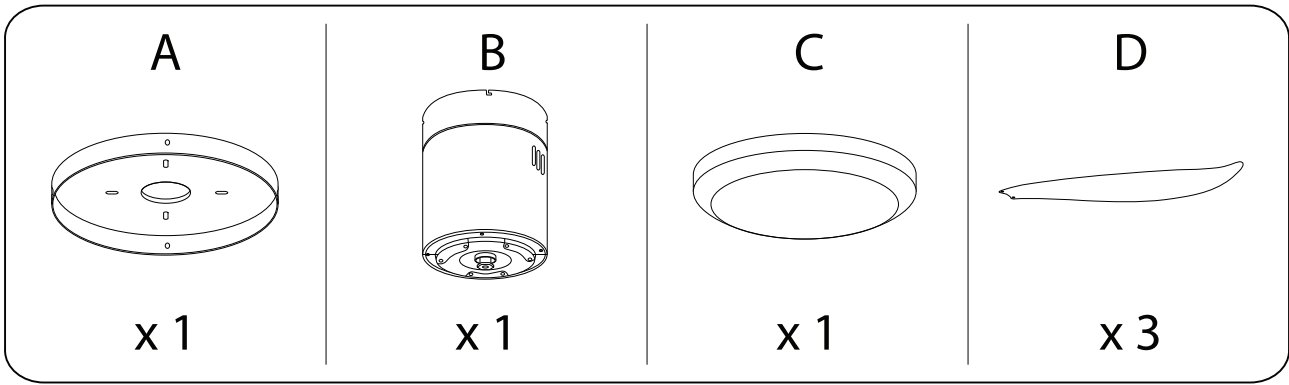


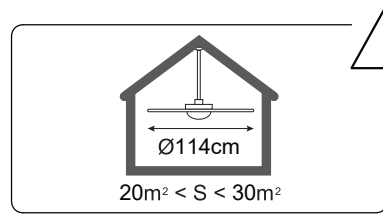
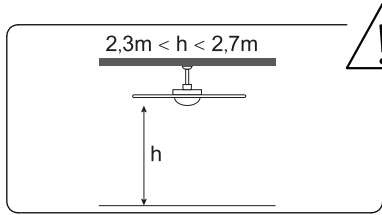
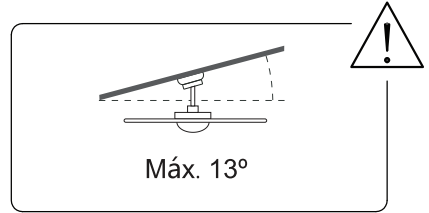
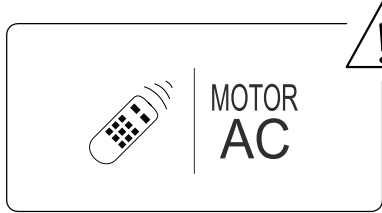
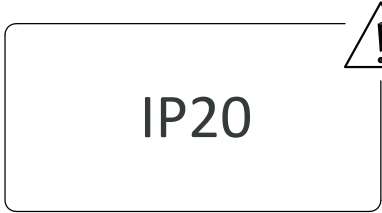
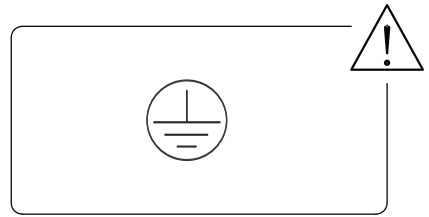
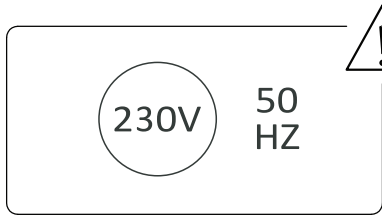
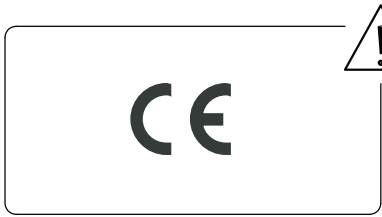


45'

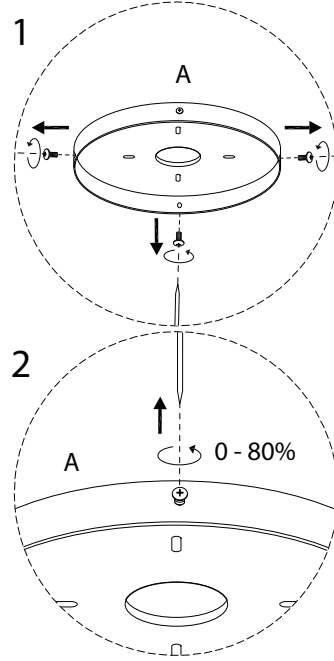
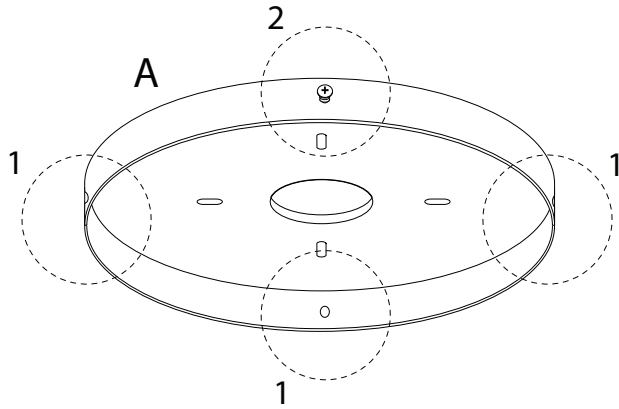
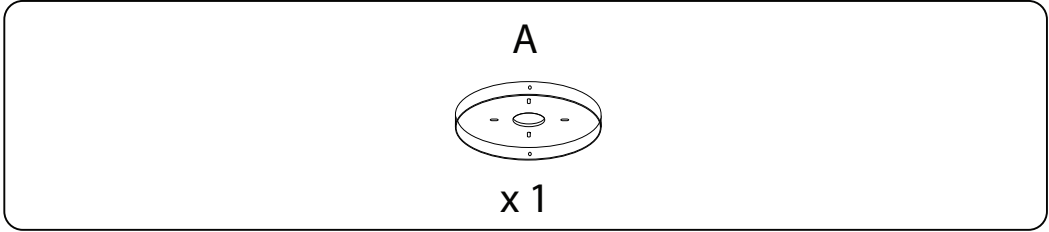


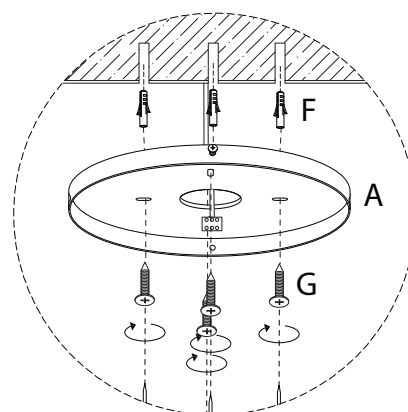
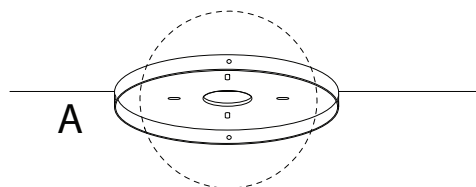
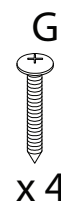
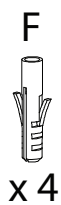
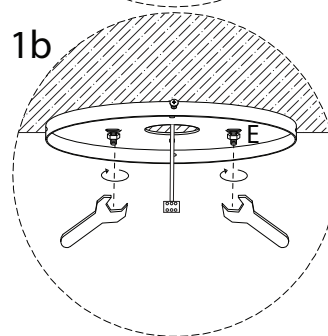
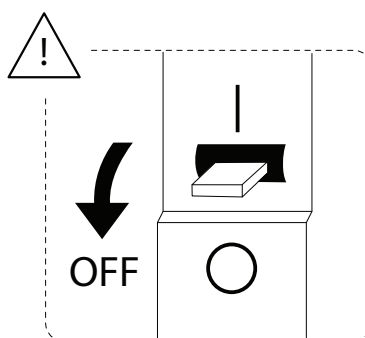
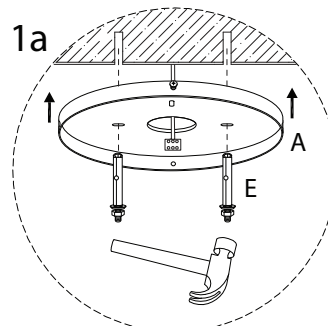
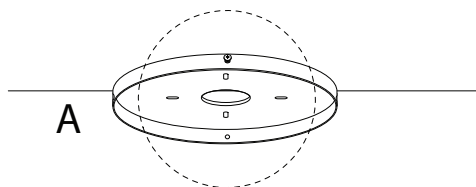
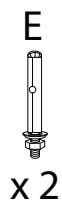
2



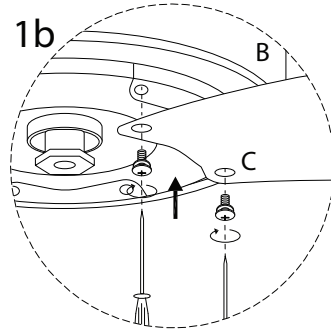
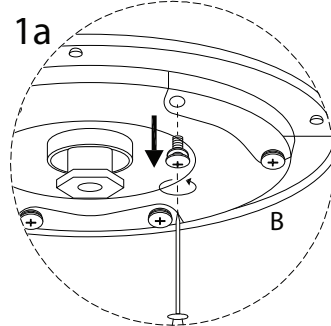
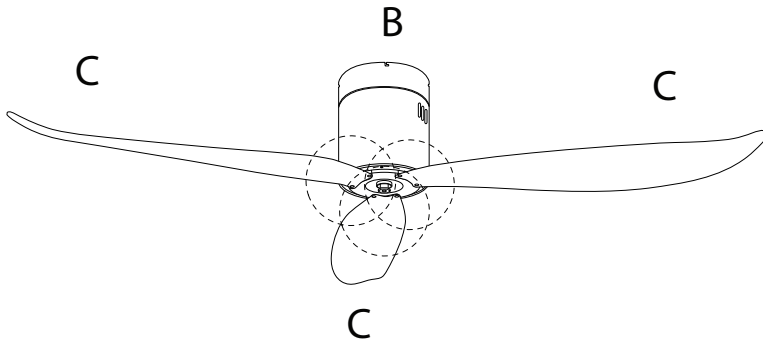
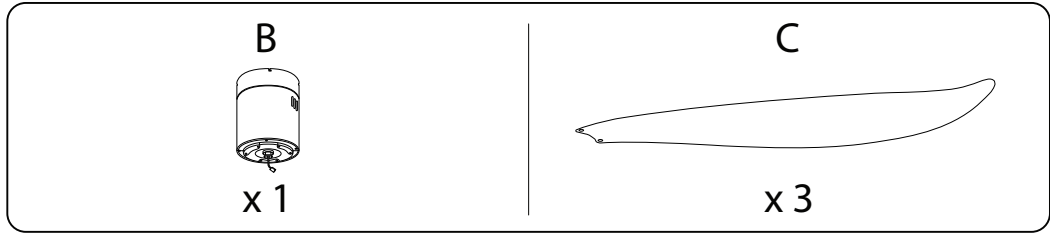


1

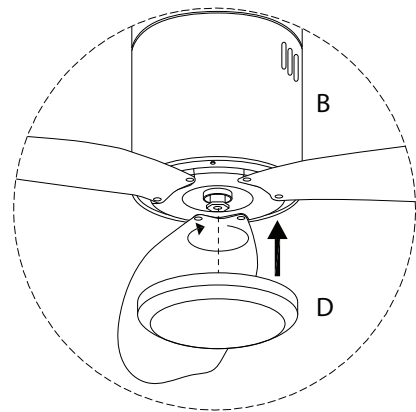
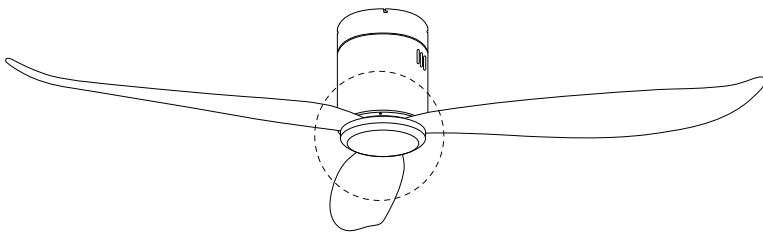
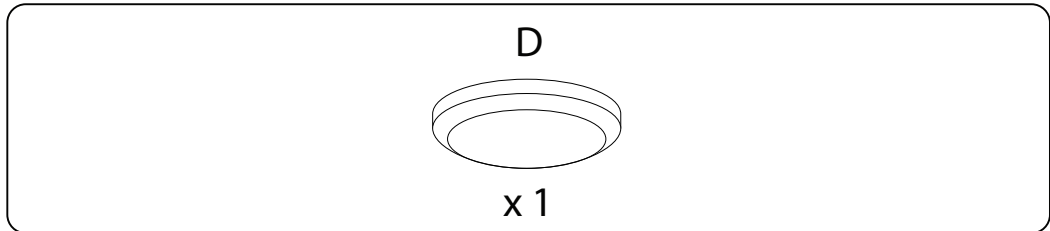




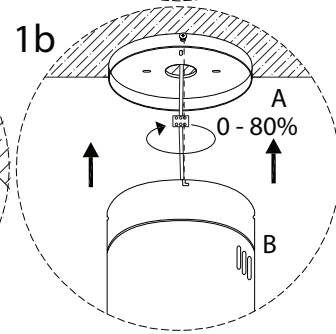
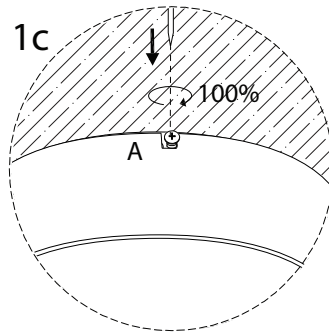
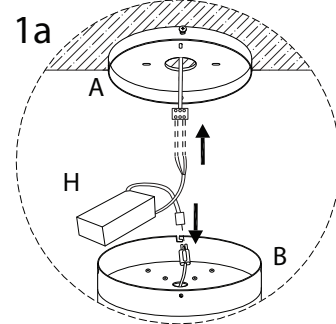
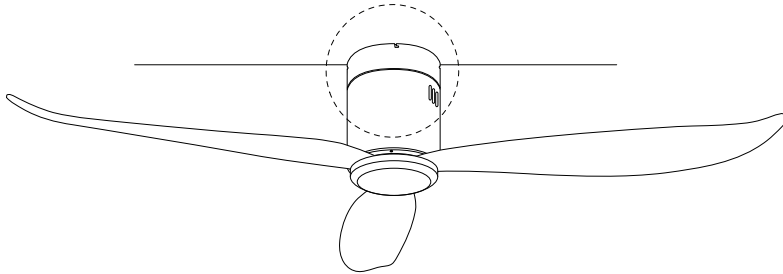
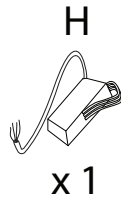
2



3



4



5

