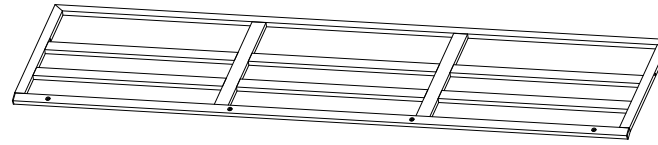
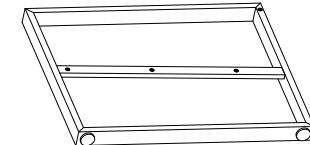


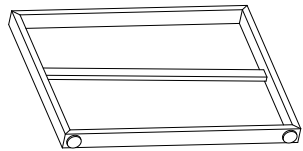
A*1



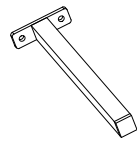
B*1



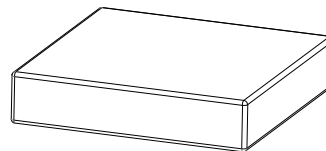
C*1



D*1



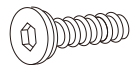
E*1



F*3

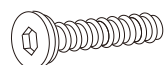


G*3



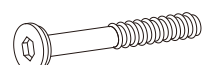
M6*25

① *6



M6*30

② *6

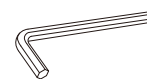


M6*45

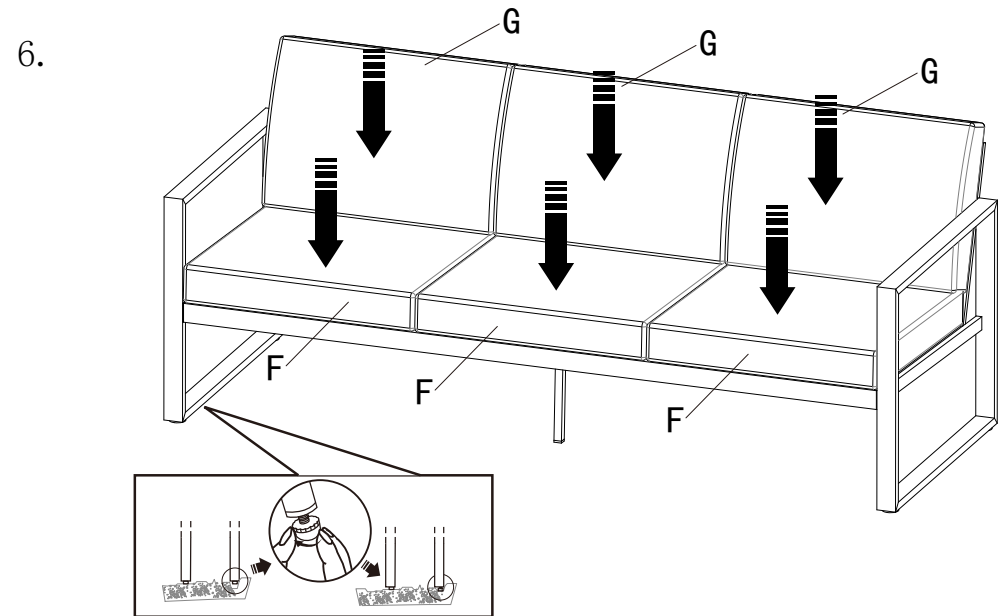
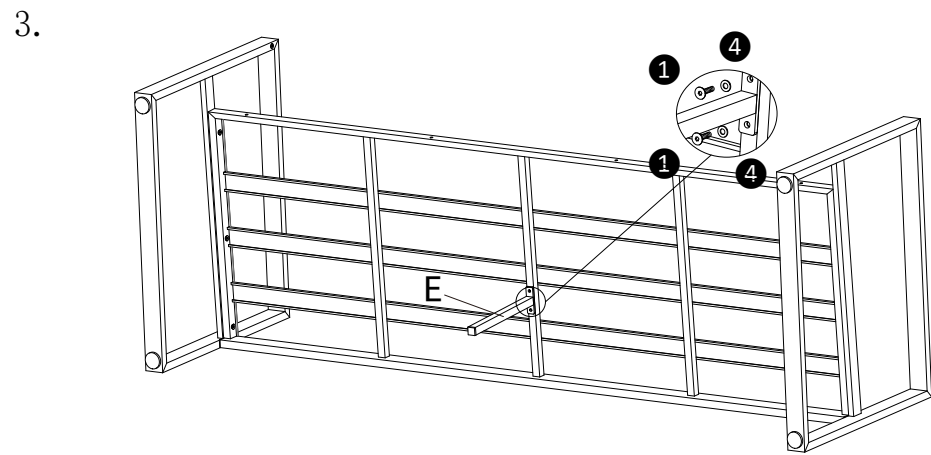
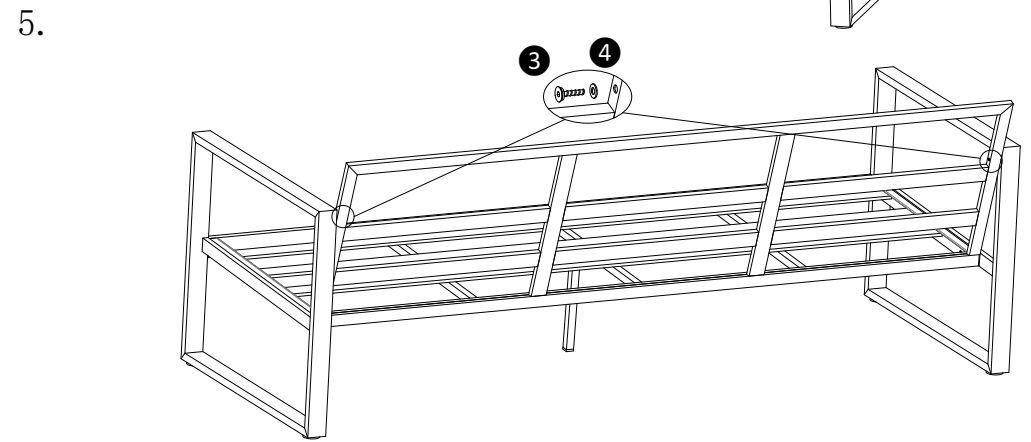
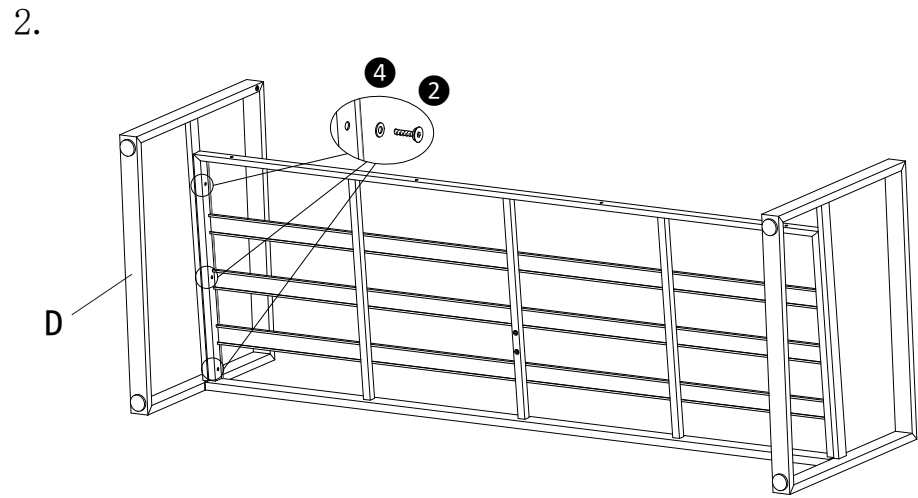
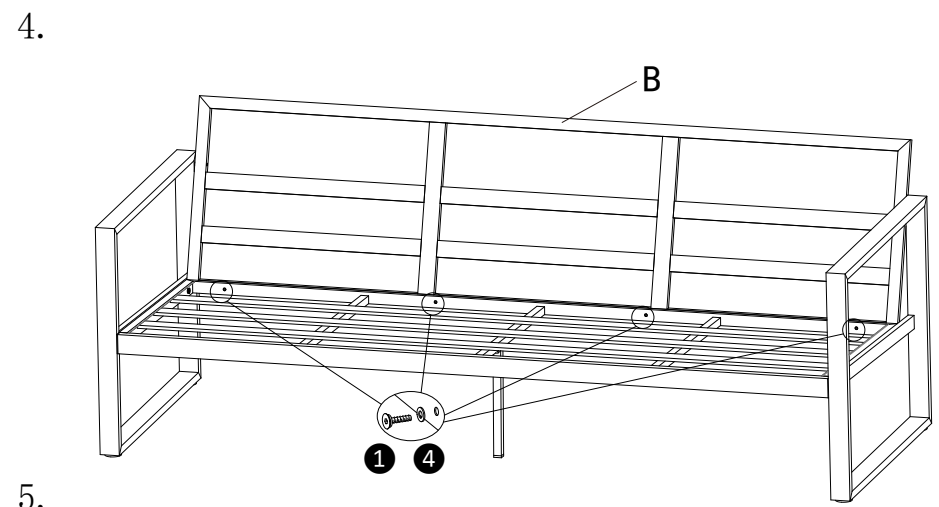
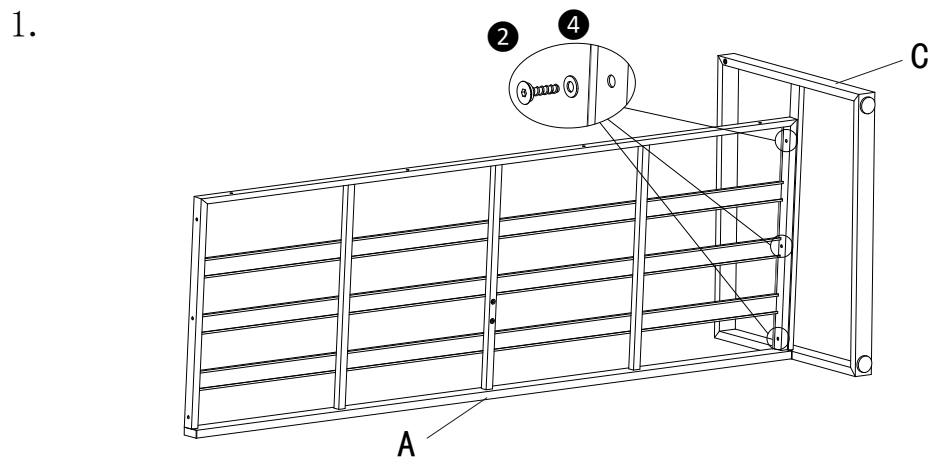
③ *2

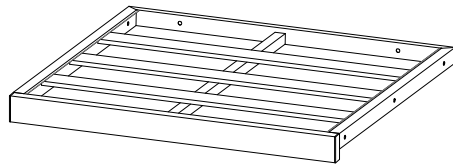
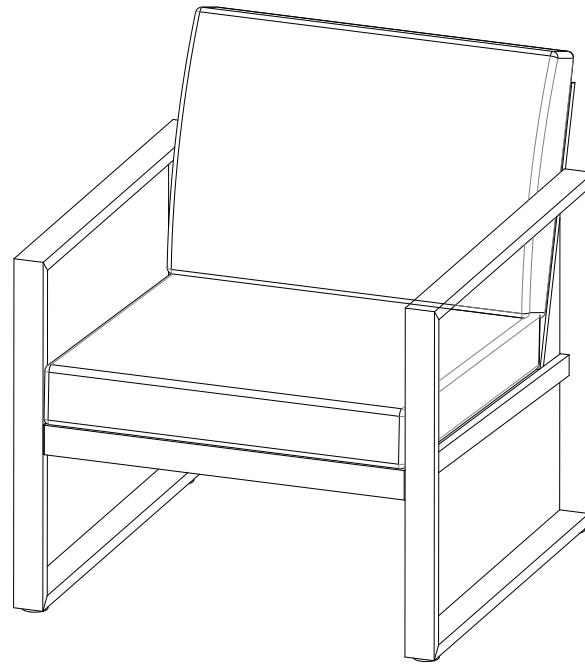


④ *14

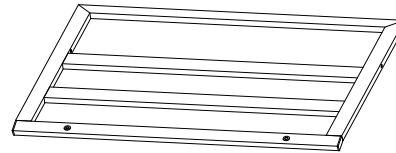


⑤ *1

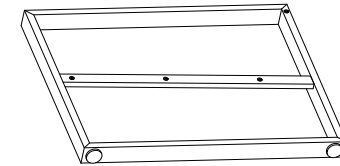




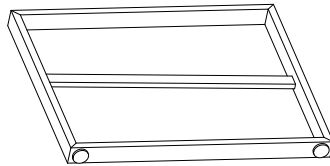
A*1



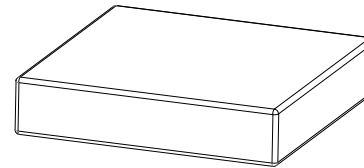
B*1



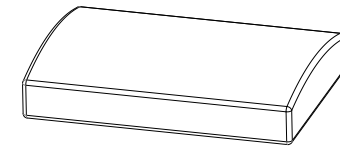
C*1



D*1



E*1

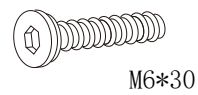


F*1



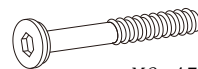
M6*25

①*2



M6*30

②*6

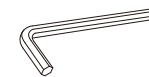


M6*45

③*2

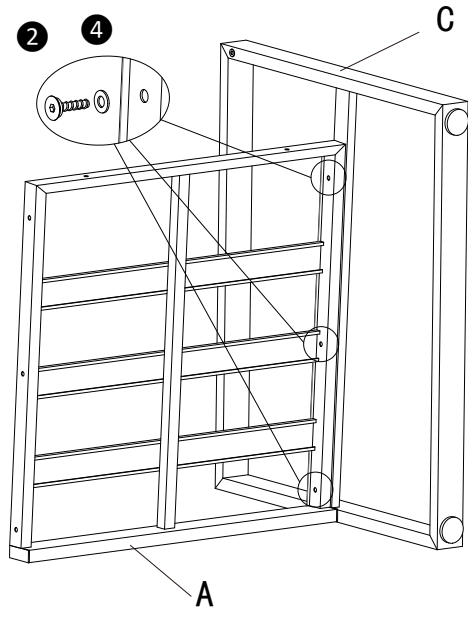


④*10

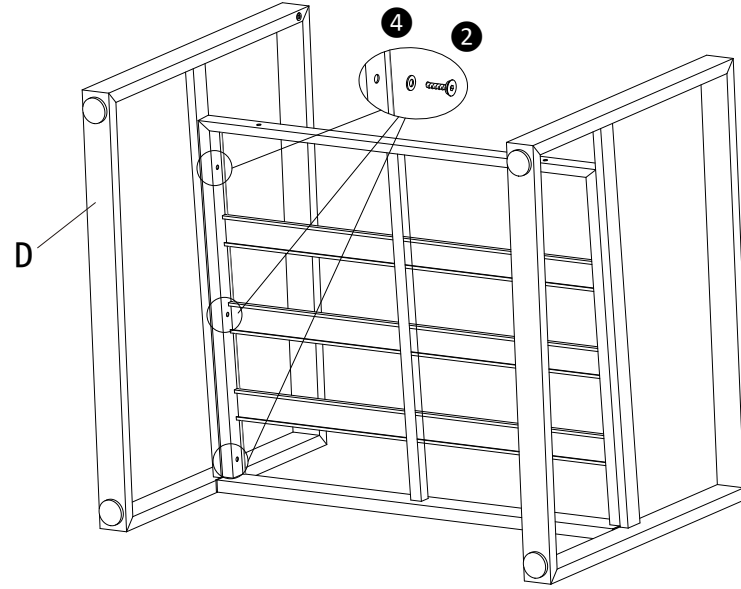


⑤*1

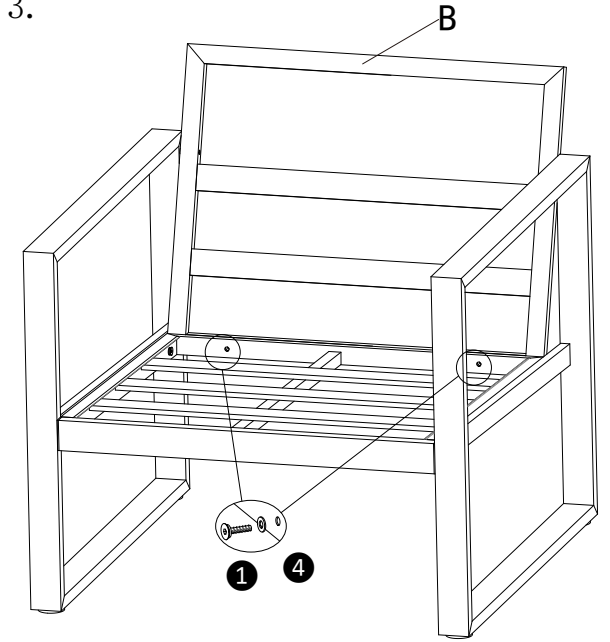
1.



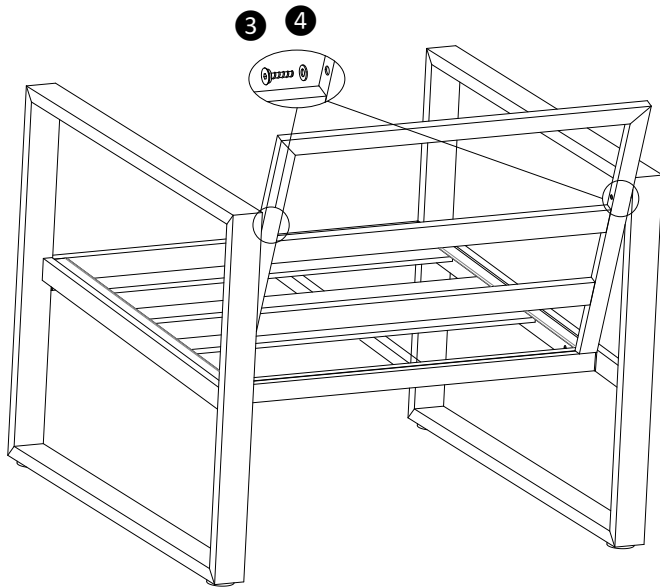
2.



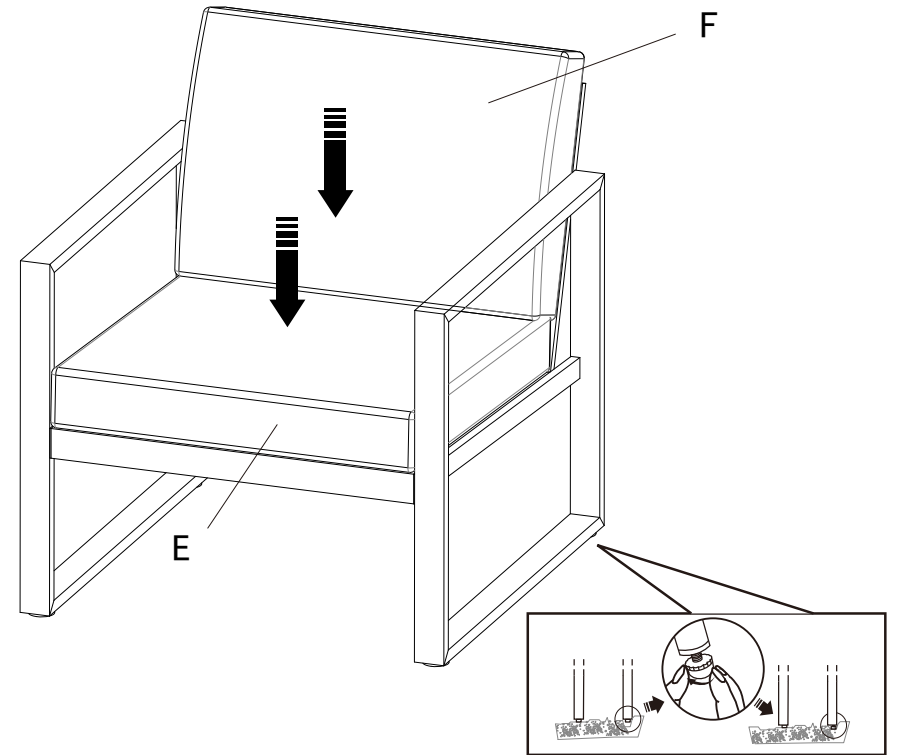
3.



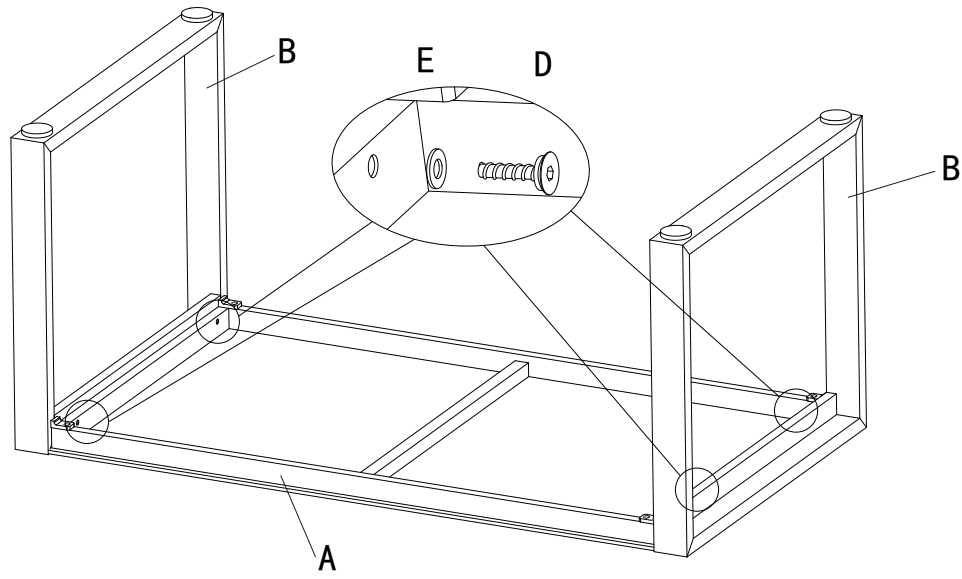
4.



5.

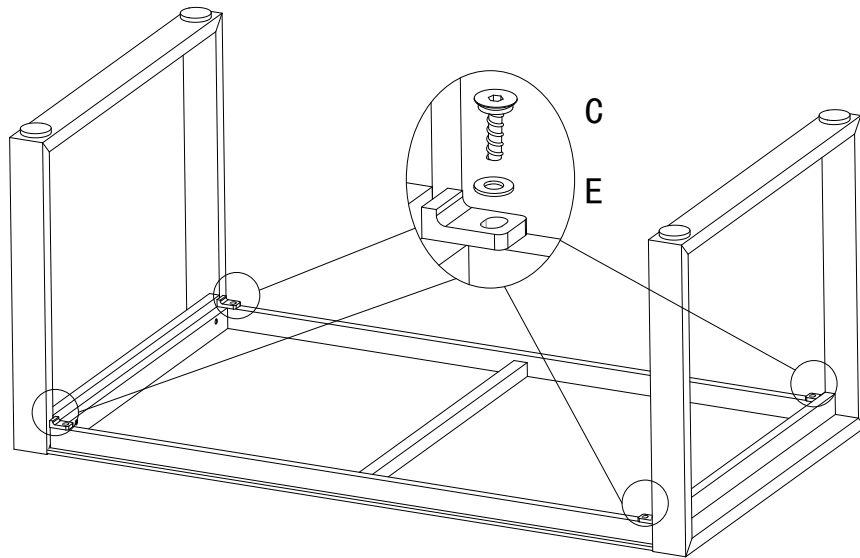


1.



A		1
B		2
C		4
D		4
E		8
G		1

2.



3.

