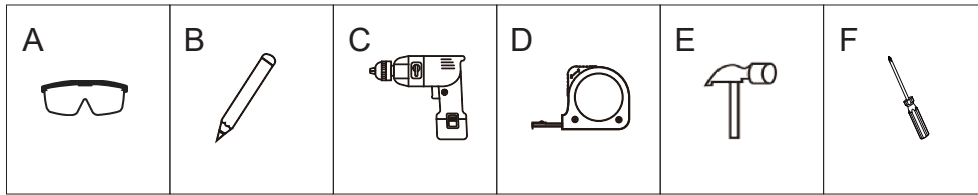


B065GB5WH/B065GB4WH/B065GB3WH

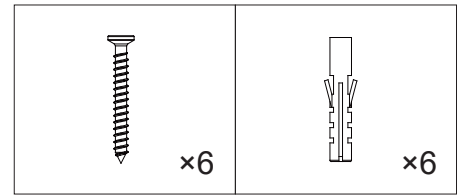
EN Installation tools

DE Installationswerkzeuge



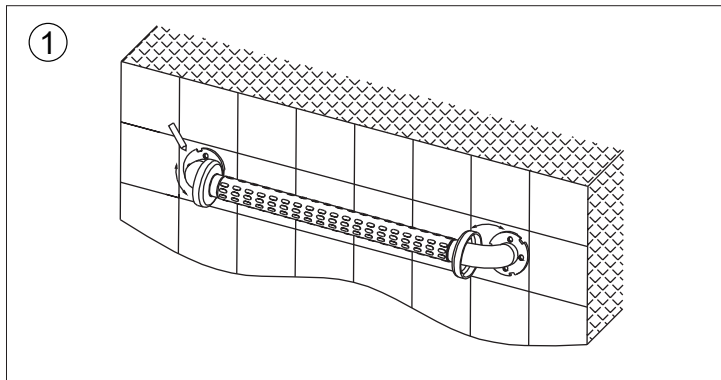
EN Accessories

DE Zubehör



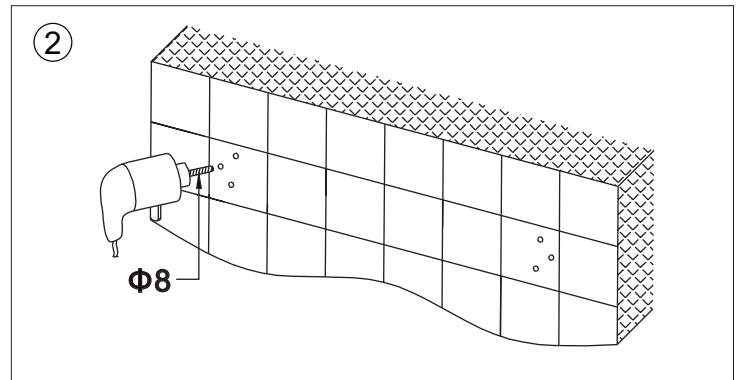
EN Installation Instruction:

DE Installationsanleitung:



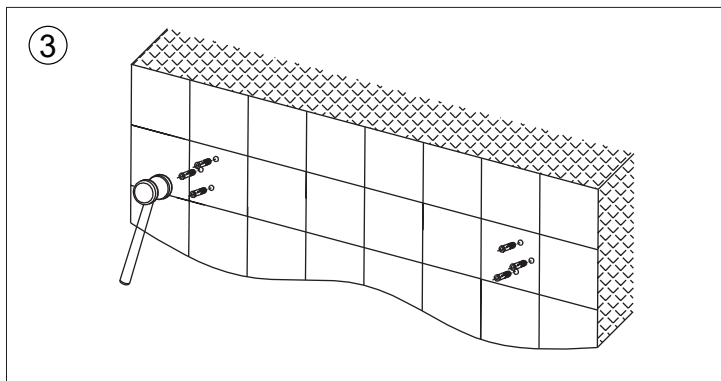
EN Unscrew the cover of the handrail, place the handrail on the mounting position and draw the mounting holes on the wall with a pencil, it is recommended to choose 3 symmetrical holes.

DE Schrauben Sie die Abdeckung des Handlaufs ab, setzen Sie den Handlauf auf die Montageposition und zeichnen Sie die Montagelöcher mit einem Bleistift an die Wand, es wird empfohlen, 3 symmetrische Löcher zu wählen.



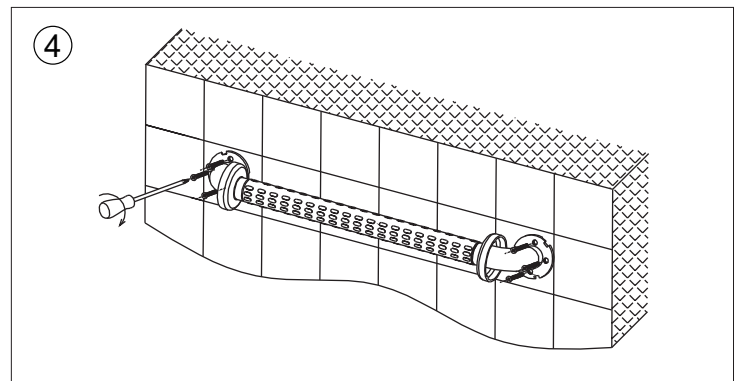
EN Drill holes in the marked wall with an impact drill, Ø8 bit is recommended.

DE Bohren Sie mit einer Bohrer Löcher in die markierte Wand, empfohlen wird ein Ø8-Bohrer.



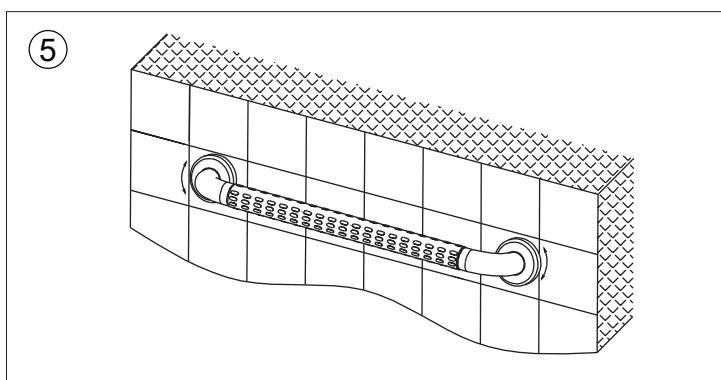
EN Place the plastic expansion plug into the drilled hole, inserting it completely into the hole.

DE Setzen Sie den Kunststoffspreizdübel in das gebohrte Loch ein und führen Sie ihn vollständig in das Loch ein.



EN Place the handrail at the hole and tighten the screw through the base plate with a screwdriver to secure it.

DE Setzen Sie den Handlauf in das Loch und ziehen Sie die Schraube durch die Grundplatte mit einem Schraubendreher fest.



EN After confirming that the product is secure and free from looseness, fix the handrail cover in the snap-in position.

DE Nachdem Sie sich vergewissert haben, dass das Produkt fest sitzt und sich nicht lockert, befestigen Sie die Handlaufabdeckung in der Einrastposition.