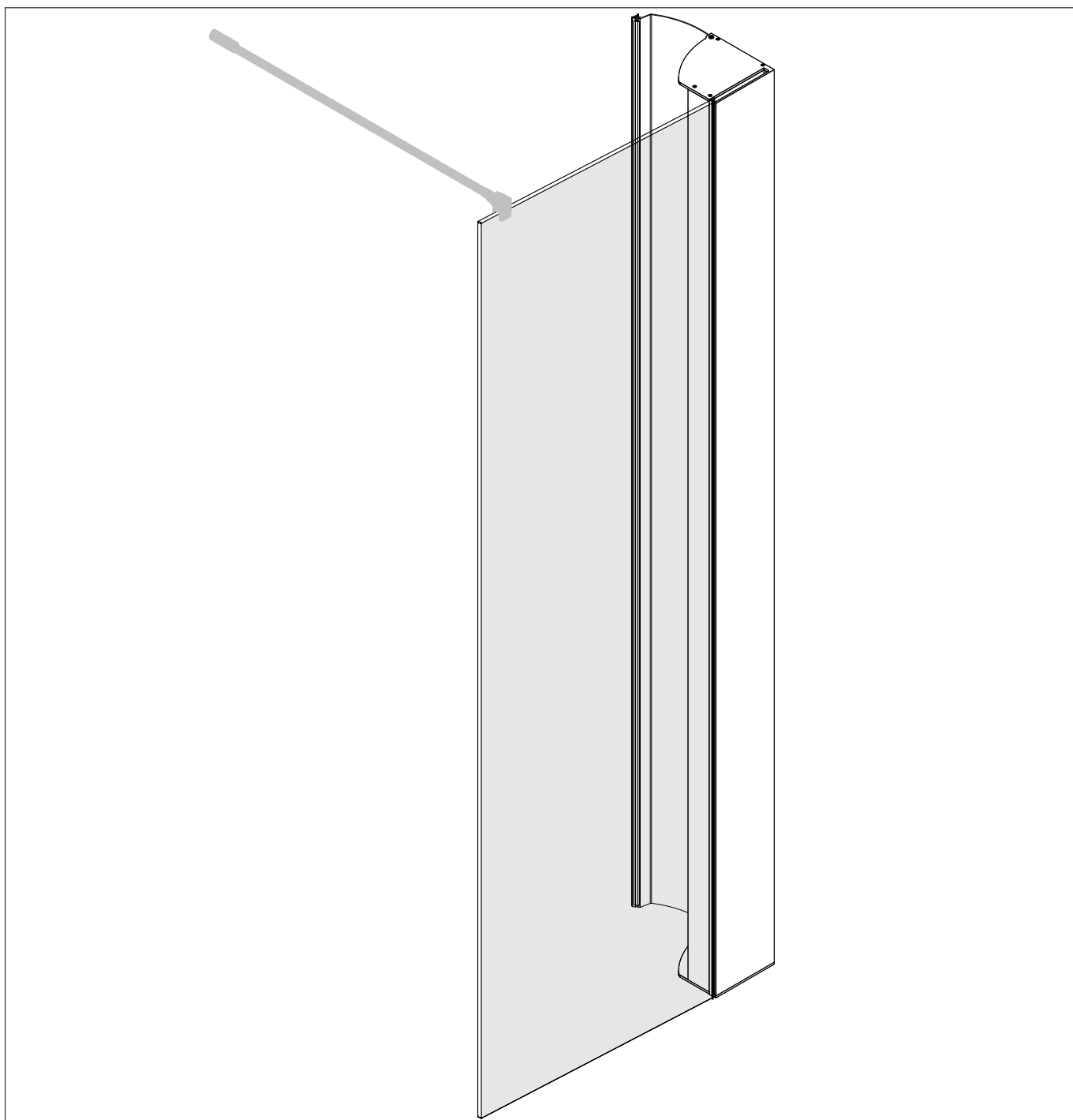


MONTAGEANLEITUNG

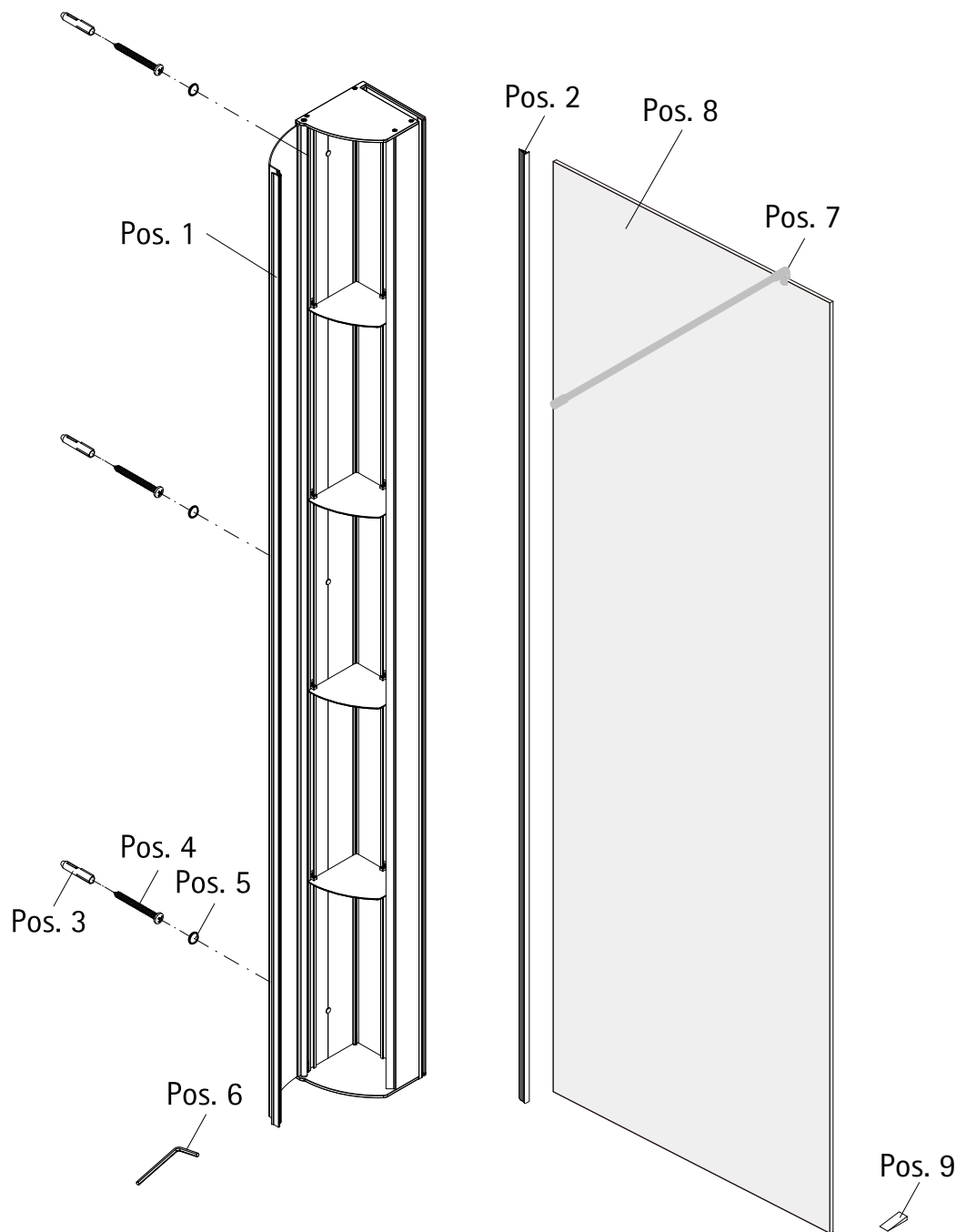
ASSEMBLY INSTRUCTIONS

NOTICE DE MONTAGE

MONTAGEHANDLEIDING



2221-2



Pos.	Bezeichnung	Ersatzteil-Nr.	
1	1x Eckregal		
2	1x Dichtung		
3	3x Dübel Ø 6 mm		
4	3x Schraube 4 x 40 mm		
5	3x Abdeckkappe		
6	1x Innensechskantschlüssel		
7	1x Stabilisationsbügel komplett	E100340	Stück
8	1x Glaselement		
9	2x Unterlegkeil		

en

Pos.	Description	Part no spare part	
1	1x Corner shelf		
2	1x sealing strip		
3	3x dowel Ø 6 mm		
4	3x vis 4 x 40 mm		
5	3x cover caps		
6	1x allen key		
7	1x stabilizing bar	E100340	piece
8	1x glass element		
9	2x stand		

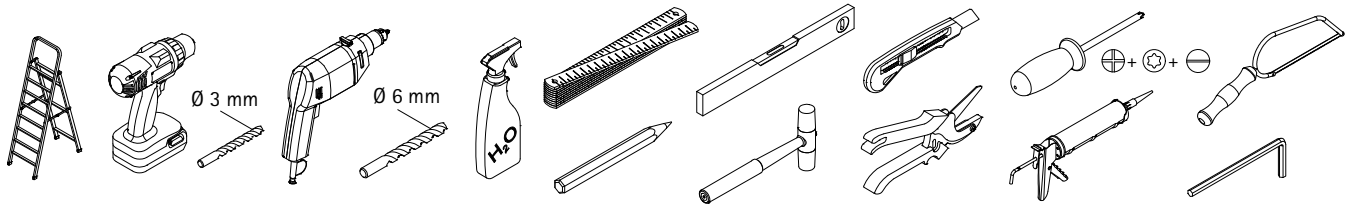
fr

Pos.	Description	N° pièce détachée	
1	1x étagère d'angle		
2	1x joint		
3	3x cheville Ø 6 mm		
4	3x vis 4 x 40 mm		
5	3x cache		
6	1x clé à six pans		
7	1x barre de stabilisation	E100340	pièce
8	1x élément en verre		
9	2x cale		

nl

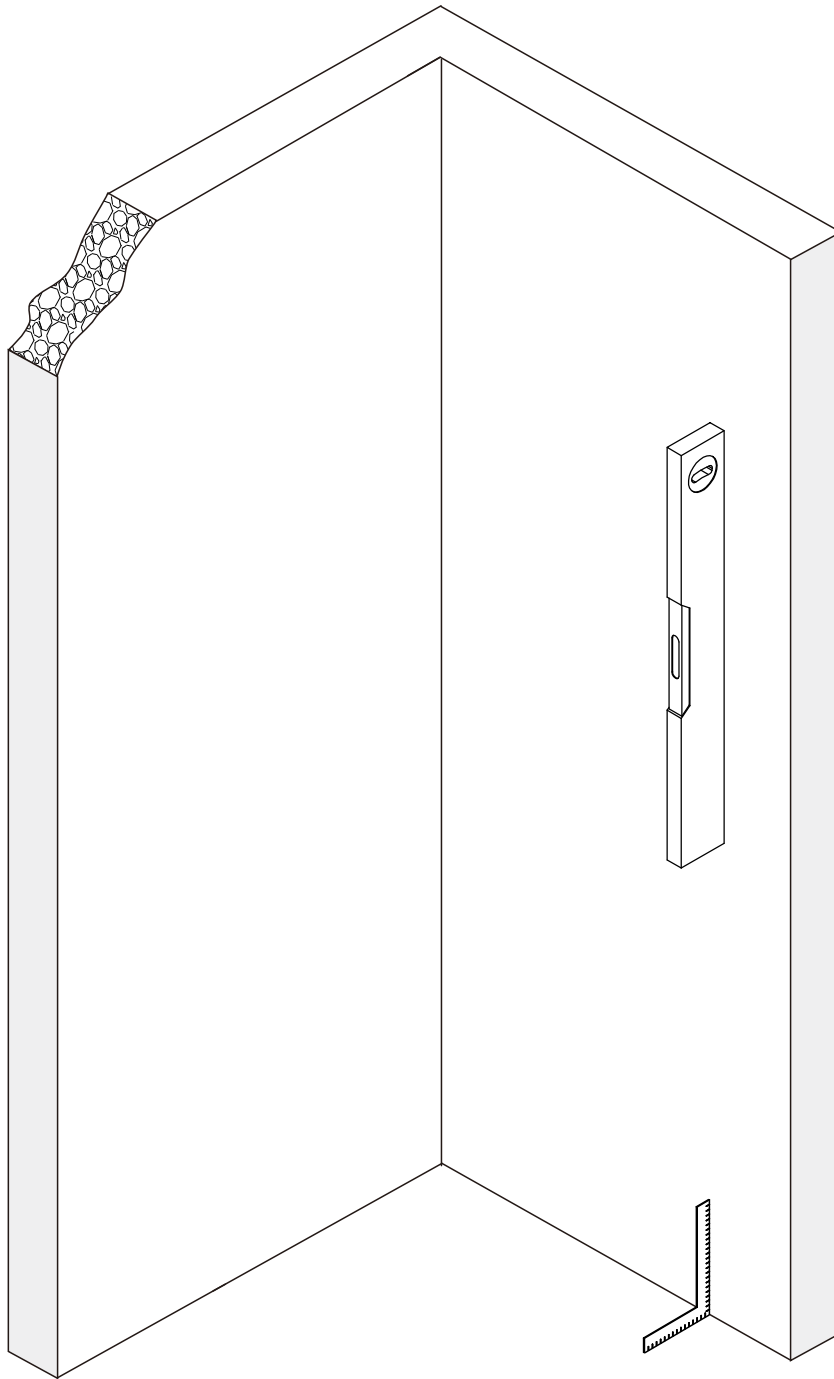
Pos.	Omschrijving	Onderdeel nr.	
1	1x hoekplank		
2	1x afdichtingsprofiel		
3	3x plug Ø 6 mm		
4	3x schroef 4 x 40 mm		
5	3x afdekkapjes		
6	1x zeskantsleutel		
7	1x stabilisatie stang	E100340	stuk
8	1x glaselement		
9	2x onderschuifspie		

BENÖTIGTES WERKZEUG / TOOLS NEEDED
OUTILLAGE NÉCESSAIRE / BENODIGD WERKTUIG

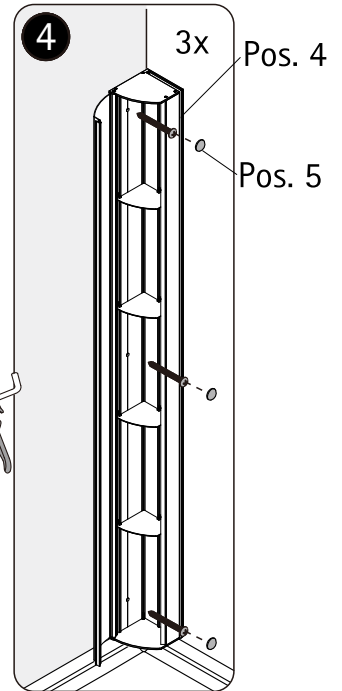
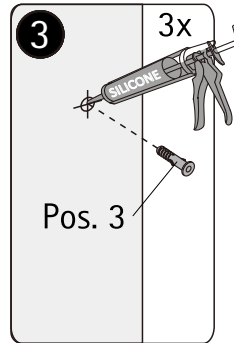
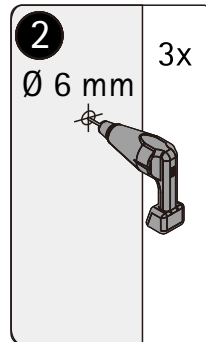
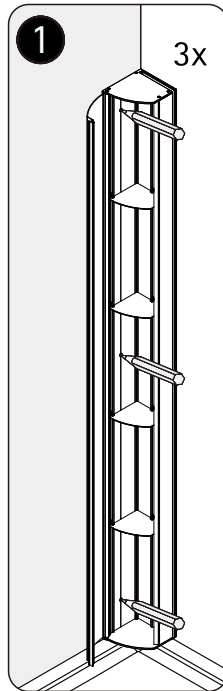
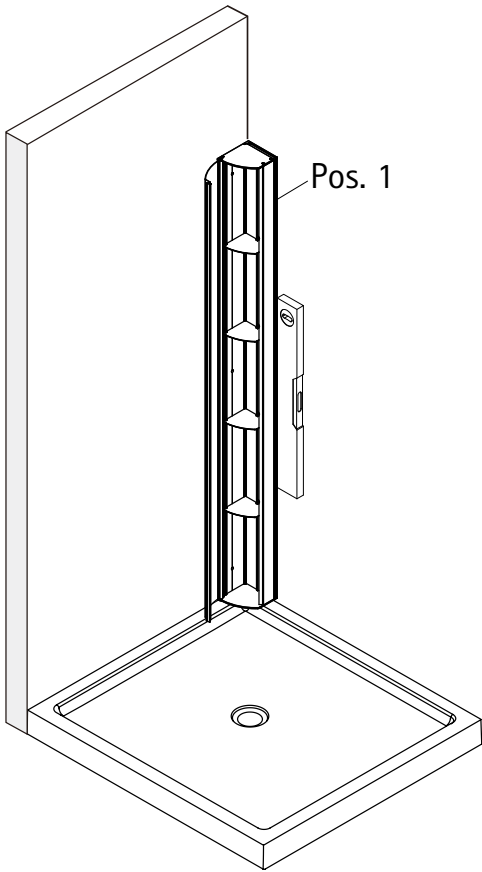


MONTAGE / ASSEMBLY / ASSEMBLAGE / ASSEMBLAGE

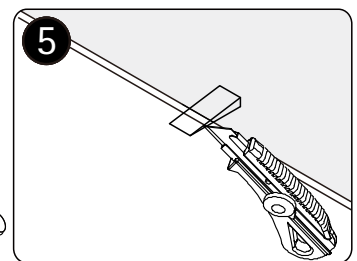
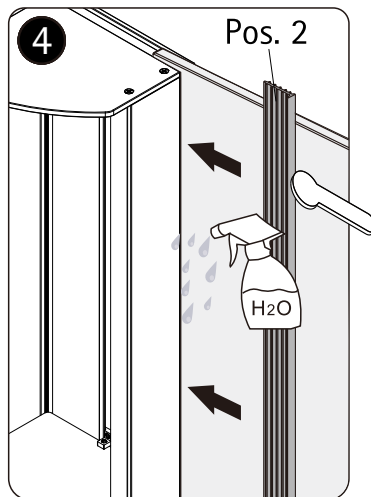
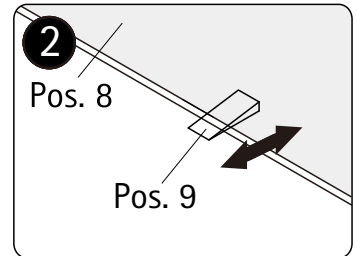
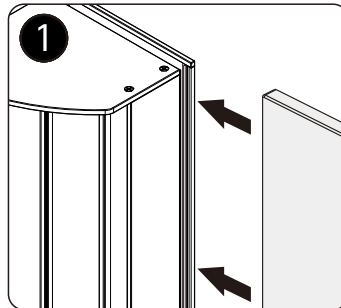
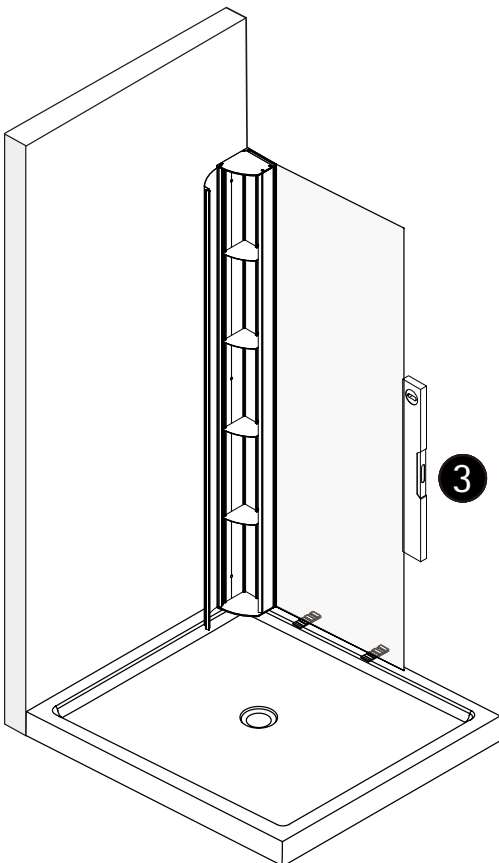
1



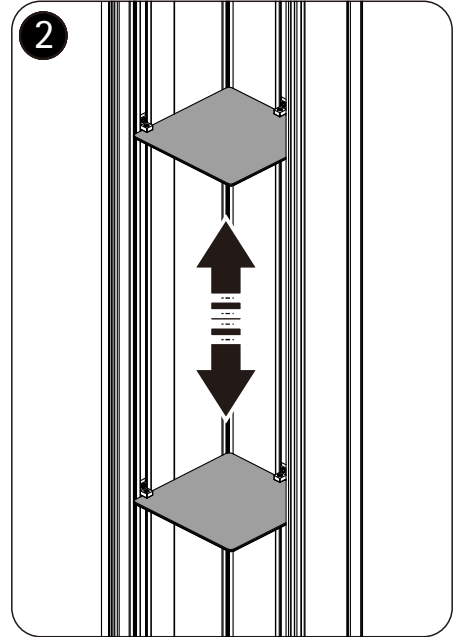
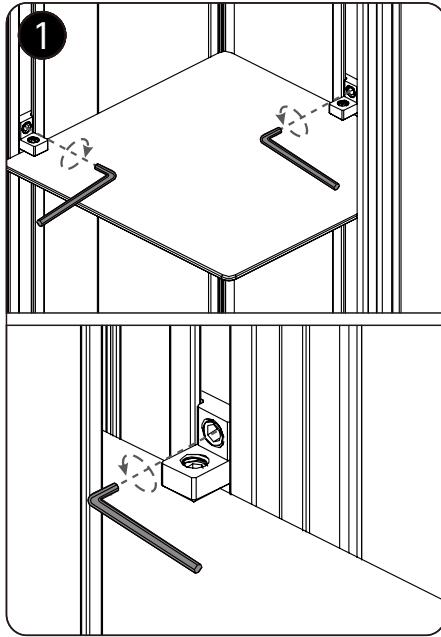
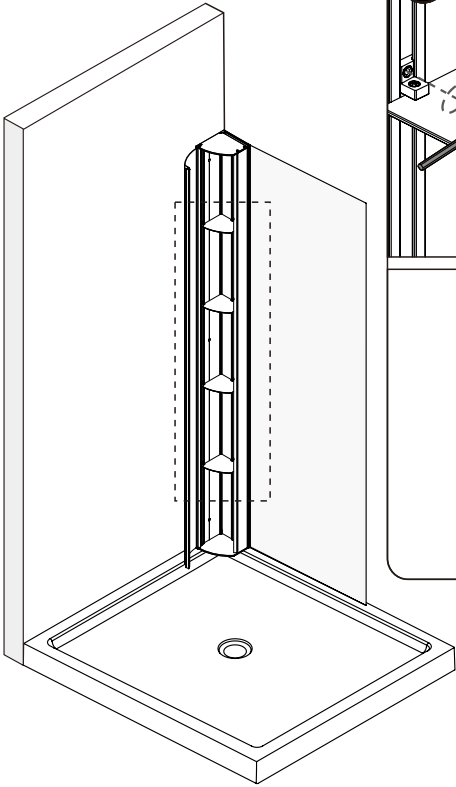
2



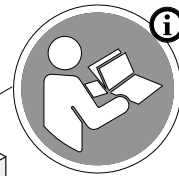
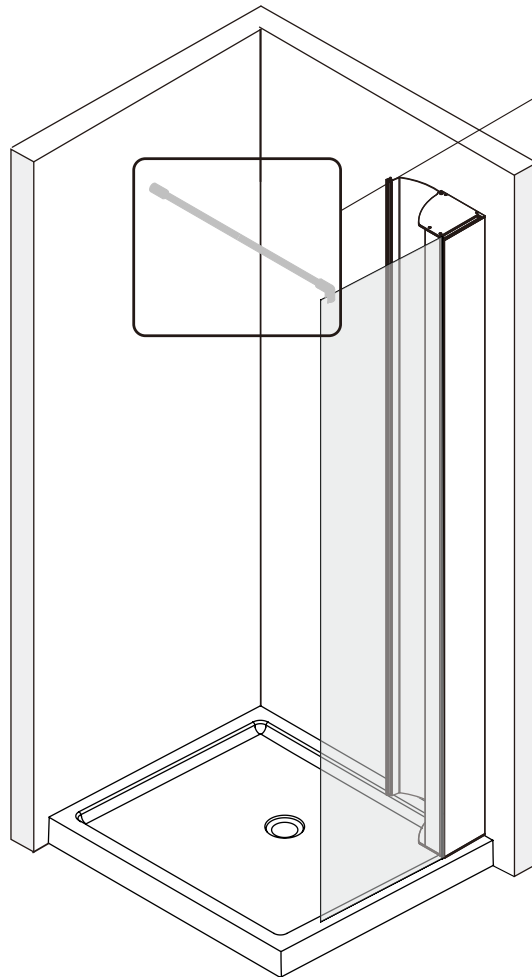
3



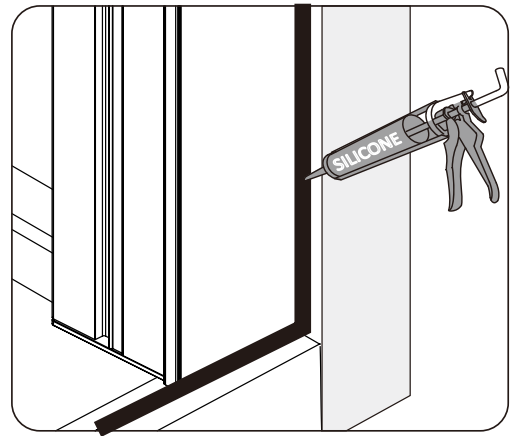
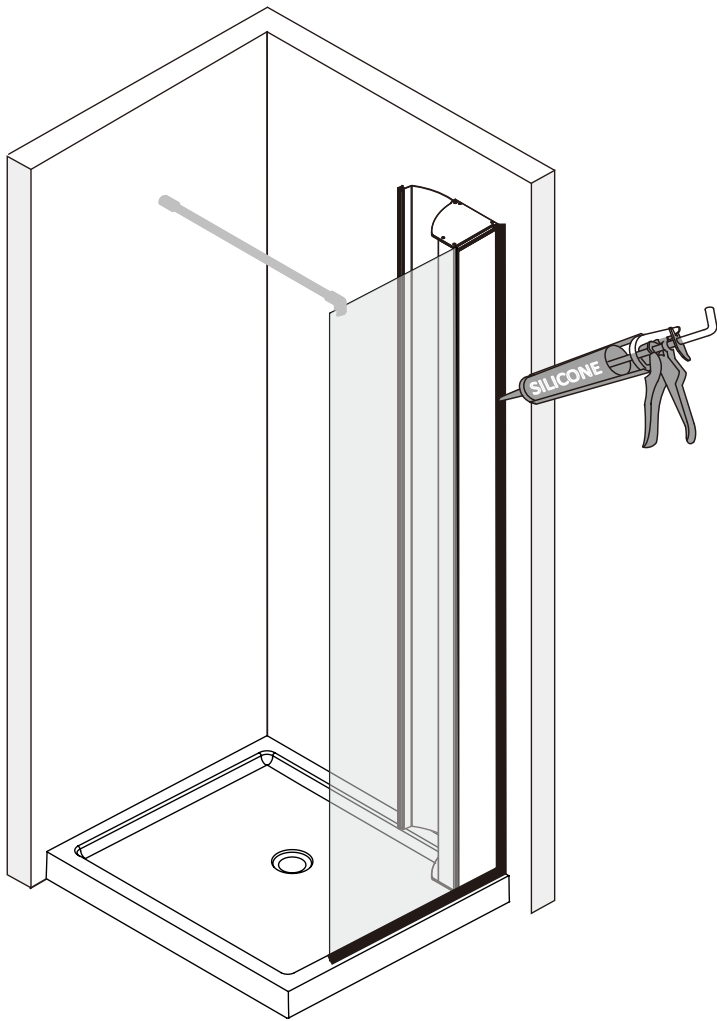
4



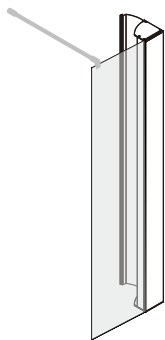
5



6



2221-2



Prüfnummer / Inspection number / Numéro de contrôle / Testnummer



Ersatzteilbestellung / Spare parts order
Commande de pièces détachées / Bestelling van onderdelen:
Fax 02962 / 972-4260



Technische Hilfe / Technical help / L'aide technique / Technologische ondersteuning
Telefon 02962 / 9724-0



E-Mail:
ersatzteile@duschservice.de



Duschservice
Zum Hohlen Morgen 22
59939 Olsberg
Deutschland / Germany / Allemagne / Duitsland

