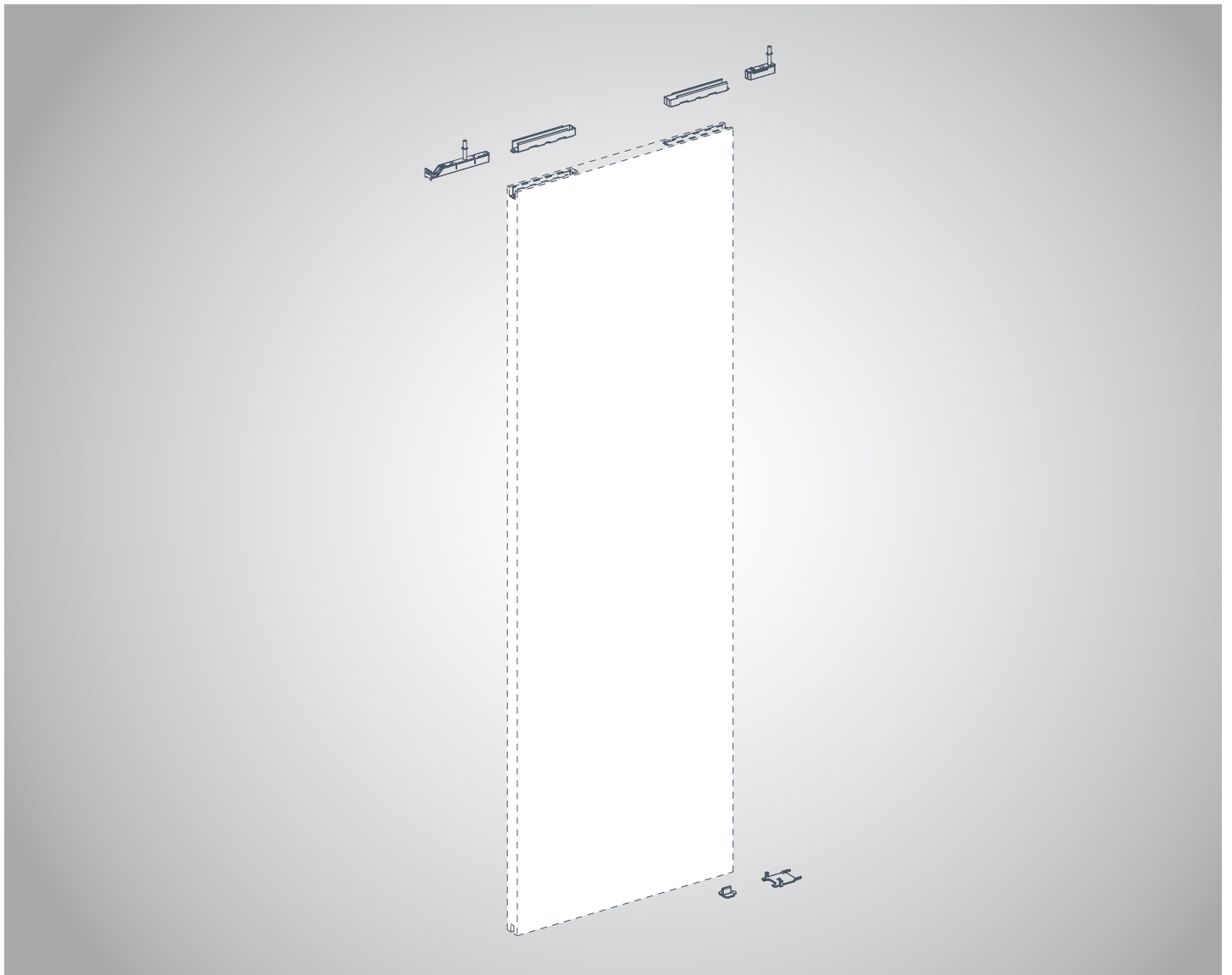


Montageanleitung



Beschlagset mit Laibungsprofilen Für Holztürblätter

Montageanleitung

Beschlagset mit Laibungsprofilen für Holztürblätter

Sicherheitshinweise	3
Benötigtes Werkzeug	3
Lieferumfang	4
Montage	6 - 13

Montageanleitung

Beschlagset mit Laibungsprofilen für Holztürblätter

Sicherheitshinweise

Vor der Montage, lesen Sie bitte die Montageanleitung sorgfältig. Bei Verständnisschwierigkeiten wenden Sie sich an den Kundendienst oder Ihren Lieferanten. Um das erworbene Produkt fachgerecht montieren zu können, verwenden Sie bitte die auf der folgenden Seite angegebenen Werkzeuge. Da einige Bleche scharfe Kanten aufweisen können, schützen Sie unbedingt ihre Hände vor Schnittverletzungen und Arbeitsflächen vor Kratzern. Achten Sie während der Montage stets auf eine ergonomische Arbeitsweise und montieren sie nur alleine, wenn Sie eine Gefährdung Ihrer Gesundheit oder anderer Personen ausschließen können. Alle Bauteile wurden vor dem Ausliefern auf Unversehrtheit überprüft. Für Schäden die auf eine unsachgemäße Montage oder den Transport zurückzuführen sind, übernehmen wir keine Haftung.

Benötigtes Werkzeug



TX 20



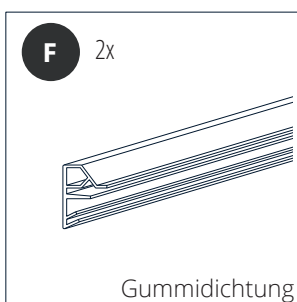
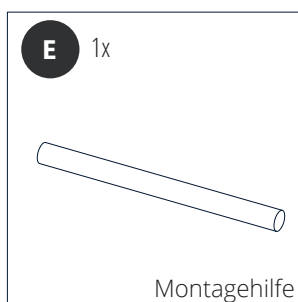
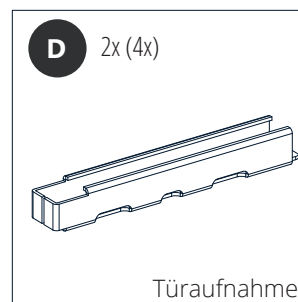
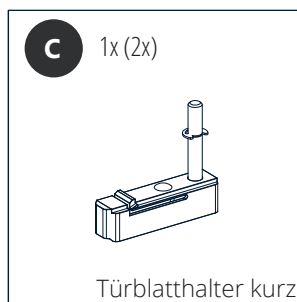
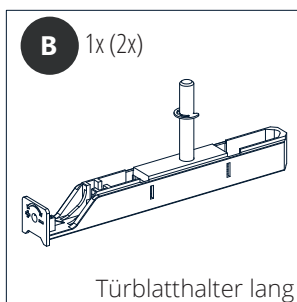
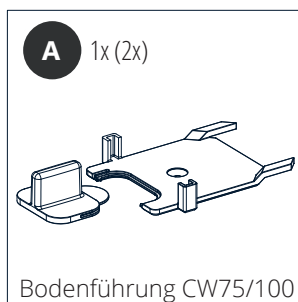
SW 3



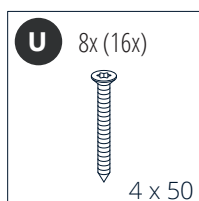
Montageanleitung

Beschlagset mit Laibungsprofilen für Holztürblätter

Bauteile



Normteile

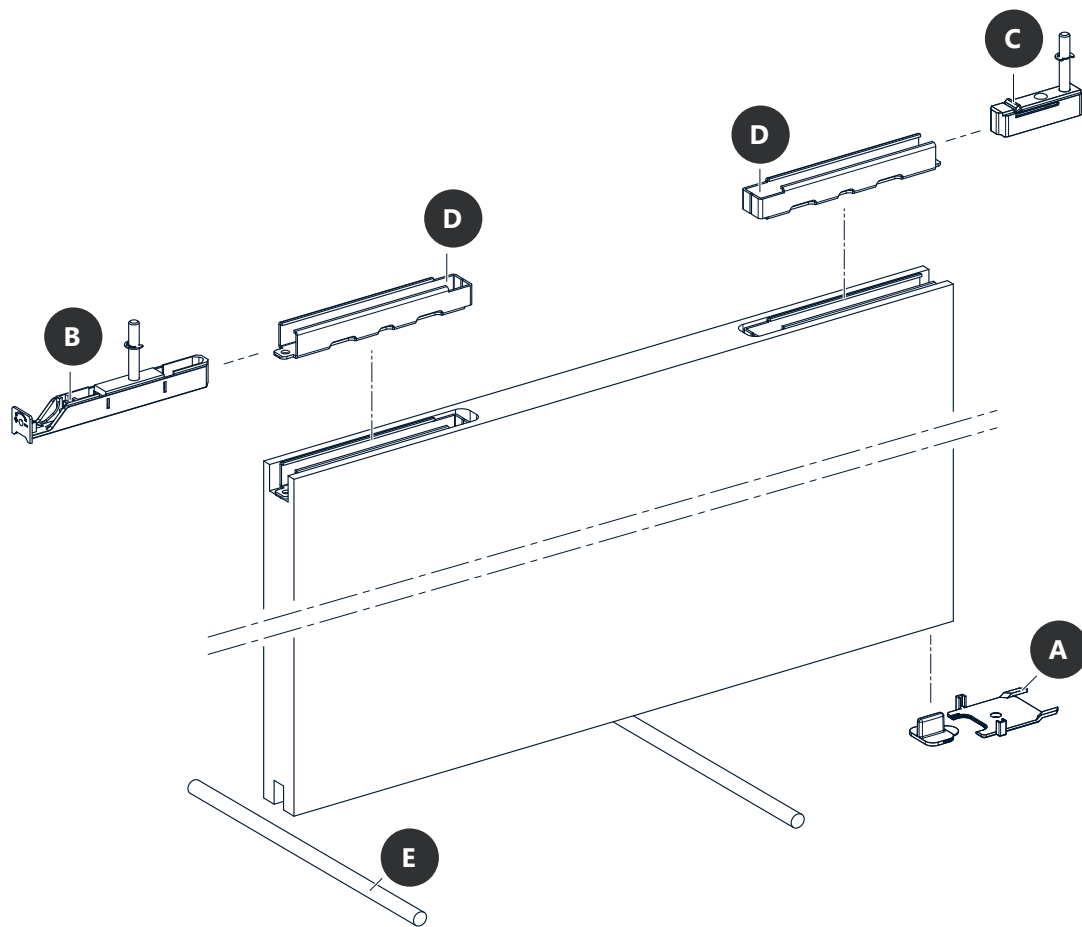


-x = einflügelig, (-x) = zweiflügelig

Montageanleitung

Beschlagset mit Laibungsprofilen für Holztürblätter

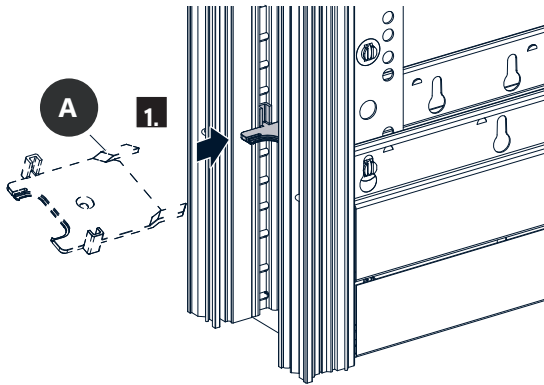
Alle Bauteile im Überblick



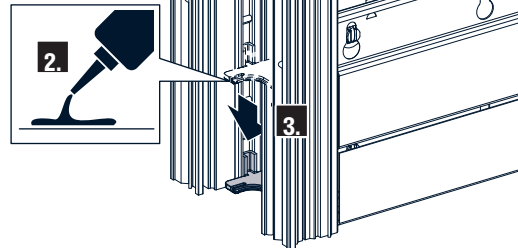
Montageanleitung

Beschlagset mit Laibungsprofilen für Holztürblätter

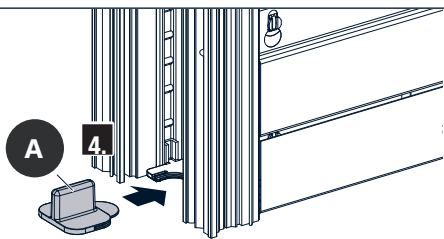
1.



! Wenn **keine** Fußbodenheizung verbaut wurde, darf die Bodenführung auch verschraubt werden.

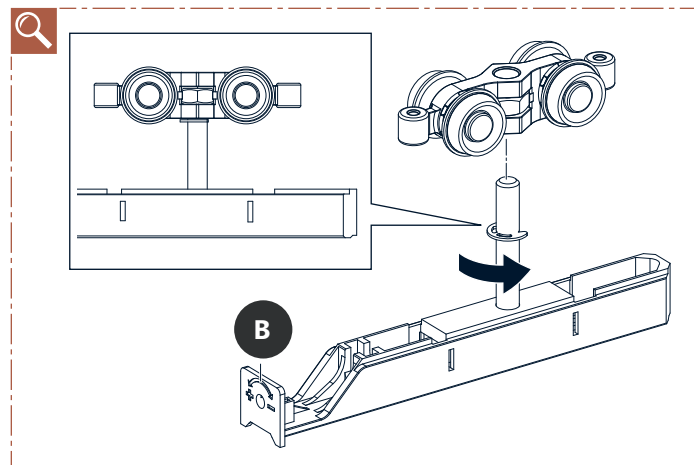
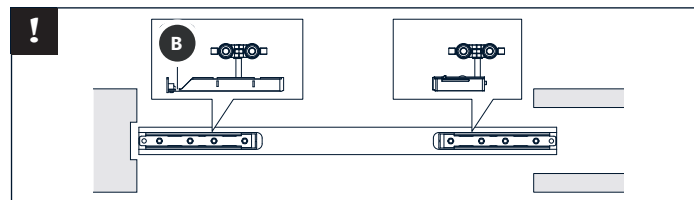
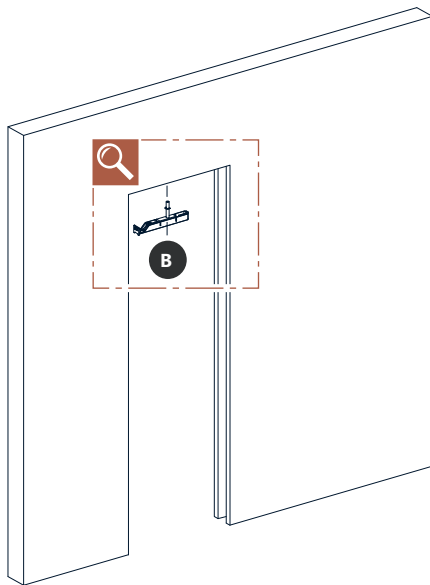


! Bei vollständig durchgefrästen Führungsnuten kann die Bodenführung auch erst nach dem Einhängen des Türblatts eingeklipst werden.



! Vor dem Einsetzen des Türblatts das optionale Bürstendichtungsset Aero einkleben. Separate Montageanleitung beachten.

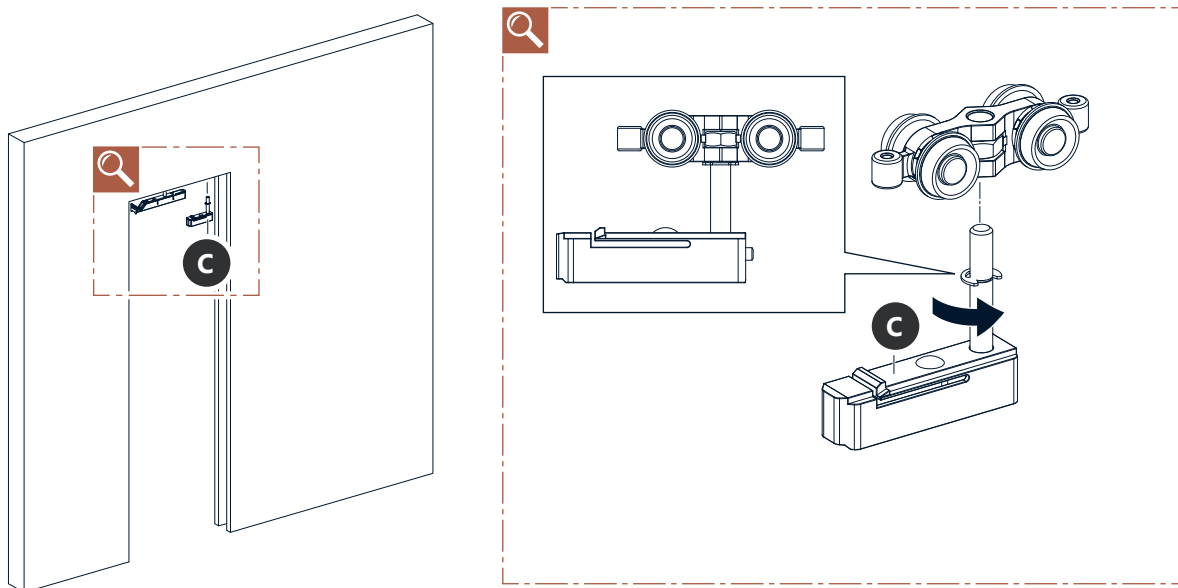
2.



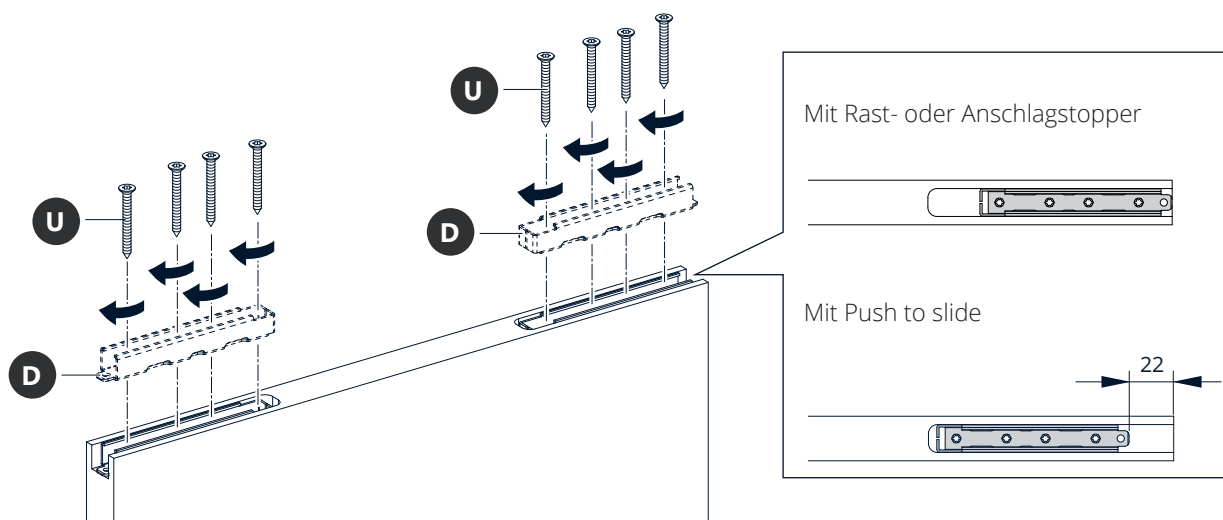
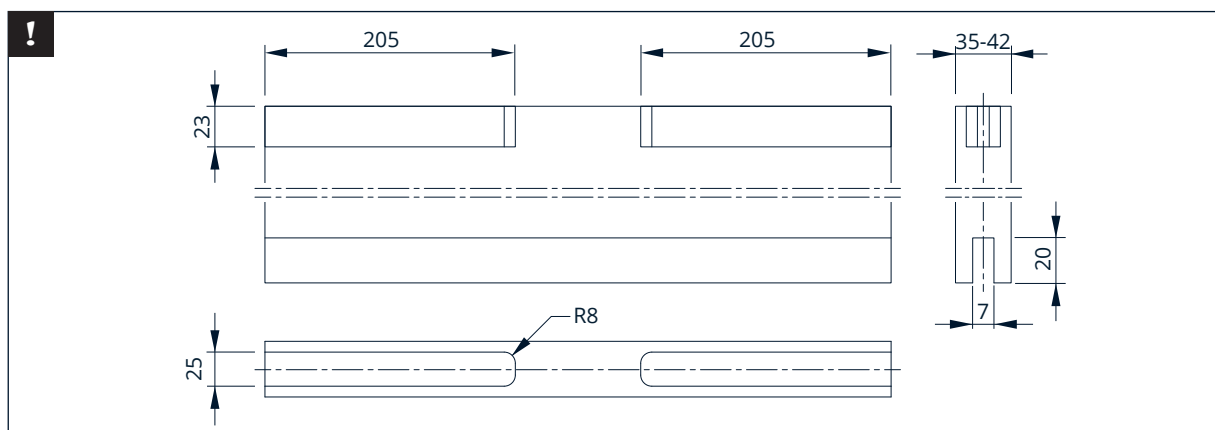
Montageanleitung

Beschlagset mit Laibungsprofilen für Holztürblätter

3.



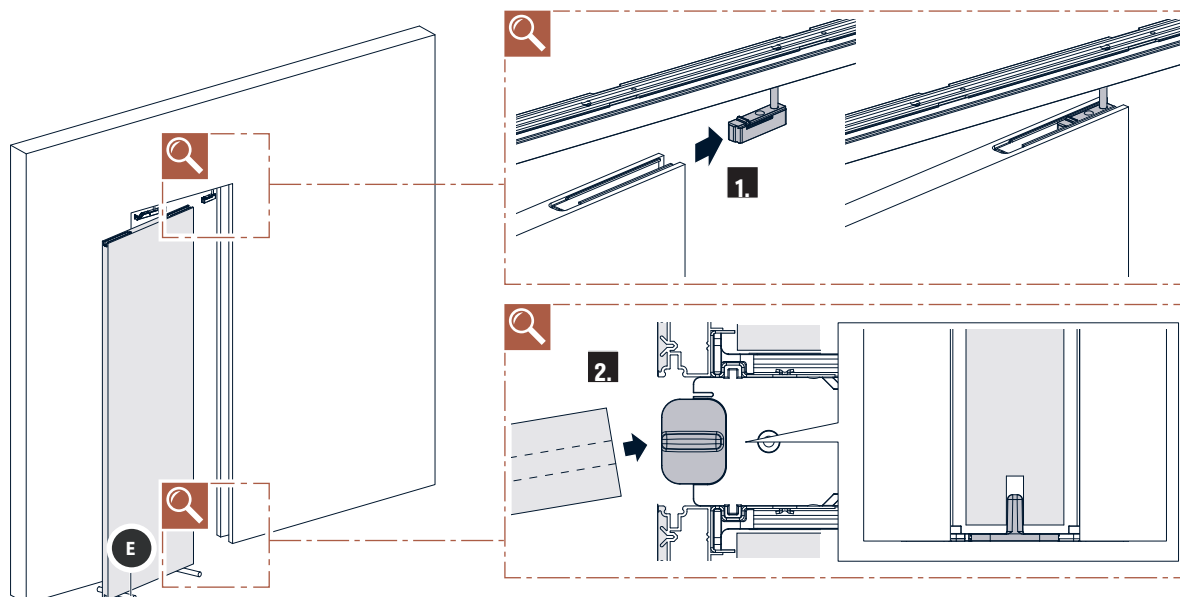
4.



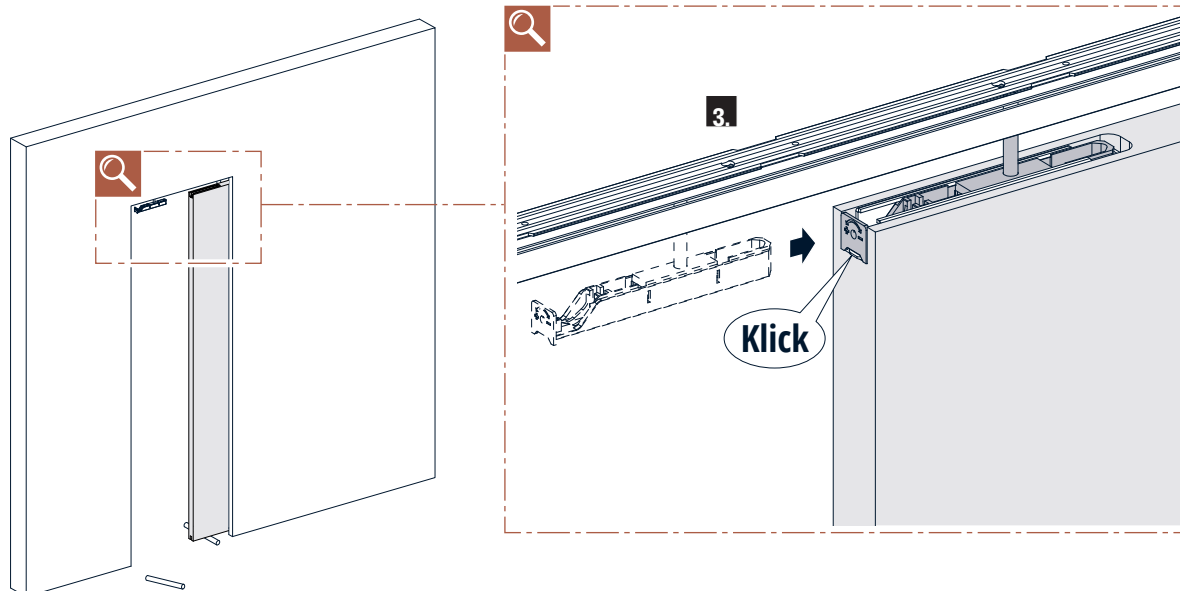
Montageanleitung

Beschlagset mit Laibungsprofilen für Holztürblätter

5.



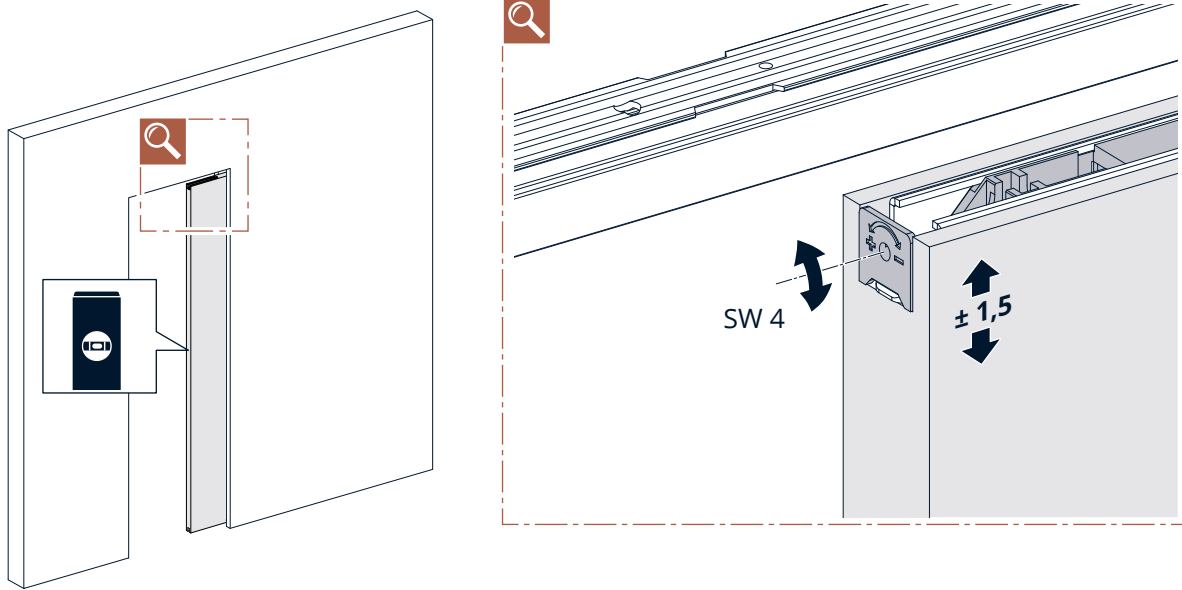
! Falls Sie die Bodenführung erst nachträglich montieren möchten, schützen Sie Türblatt und Laibung mit Kartonage gegen Stöße und Kratzer beim Einhängen.



Montageanleitung

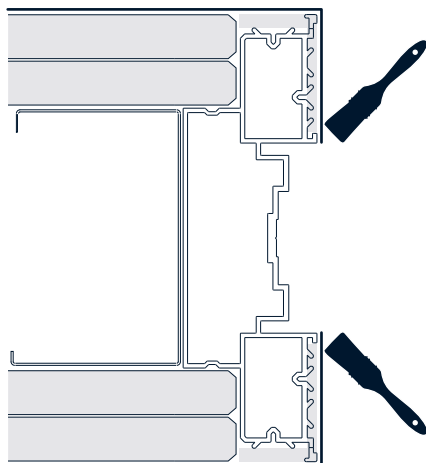
Beschlagset mit Laibungsprofilen für Holztürblätter

6.

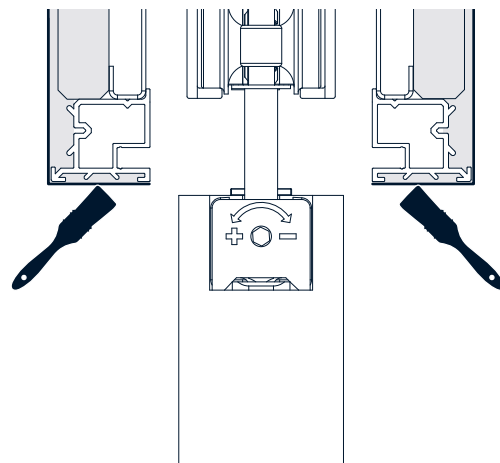


7.

Horizontalschnitt



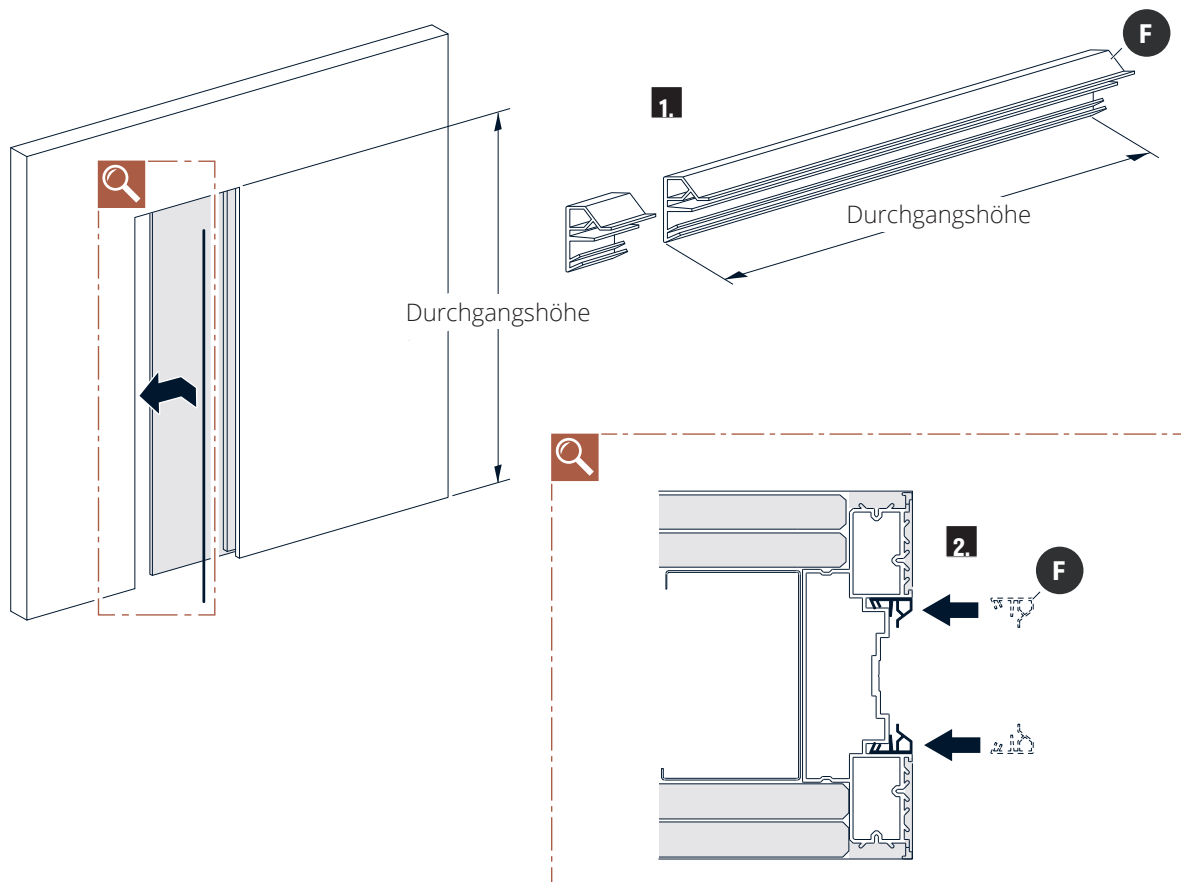
Vertikalschnitt



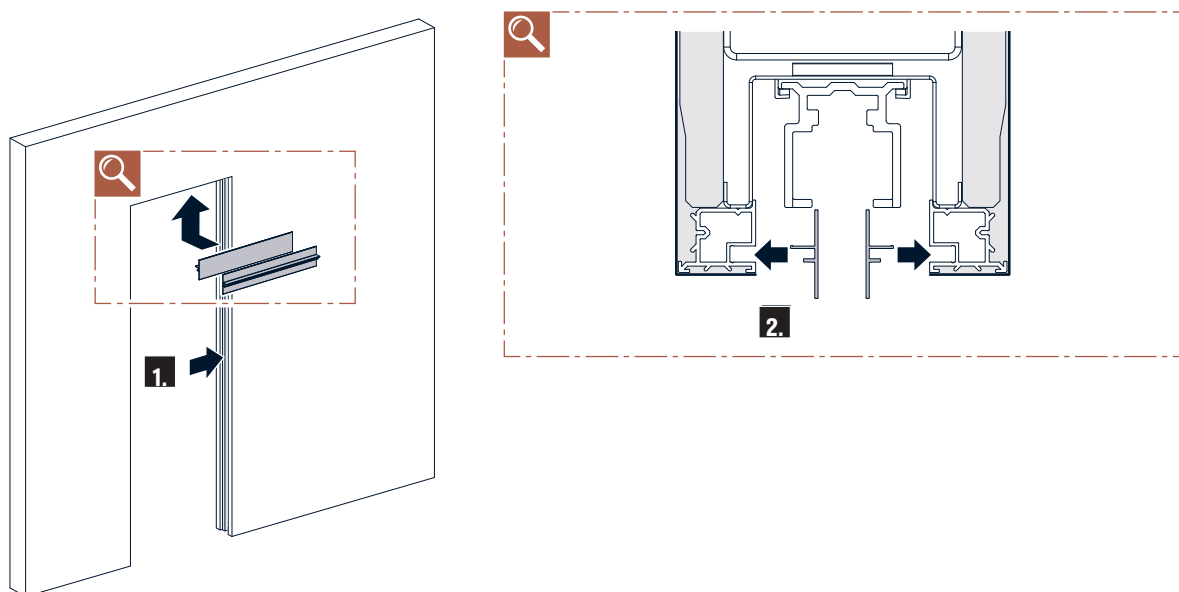
Montageanleitung

Beschlagset mit Laibungsprofilen für Holztürblätter

8.



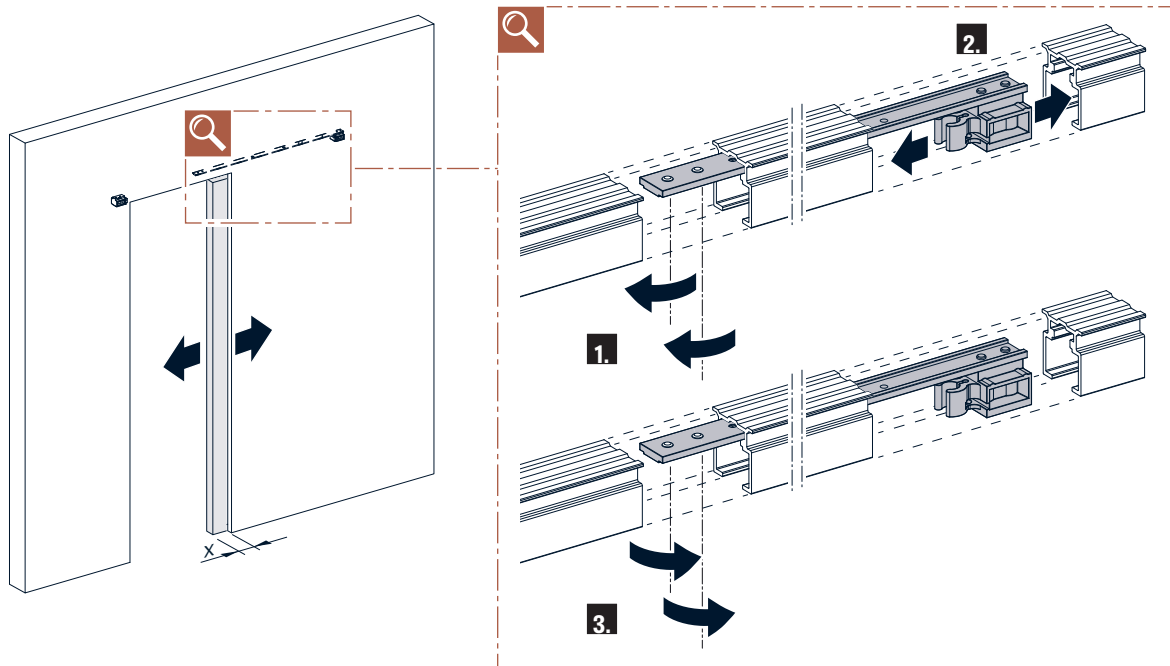
9.



Montageanleitung

Beschlagset mit Laibungsprofilen für Holztürblätter

10.



Stand: 07.10.2024

Technische Änderungen, Irrtümer und Druckfehler sind vorbehalten.