

EN**Installation instructions****Before using for the first time / Liability notice**

Dear Customer,
Unpack the product carefully and check that it is complete and intact. The light should not be used if there is any damage to the cable, glass or electrical parts. In such a case, contact the service address named below immediately.

Read through these instructions carefully. This will help you to avoid errors, which could lead to a hazard or malfunction. Keep the instructions in case you have any questions later. Pass on the instructions to each subsequent owner or user of the product. Ensure that any supplement to the instructions is enclosed.

The manufacturer cannot be made responsible and/or liable for personal injuries or damage to property caused by:

- incorrect installation
- changes made to the product
- improper use (misuse)
- failure to observe these instructions

Health and safety regulations

Comply with the national installation and safety regulations for the installation, operation and maintenance. Always note the symbols on the packaging and in these installation instructions. Refer to the following list for the precise meanings of the symbols:



Never work on the light if a voltage is applied. **Warning - Danger of death!** Always follow the general safety instructions and warnings.



This product and its packaging contain small parts, which can be swallowed by children. Keep children away from the product and packaging!



These instructions assume technical knowledge corresponding to that of a person who has successfully completed training in the electrical trade. The electricity supply should only be connected by a trained electrician. Have damaged electrical cables replaced by a trained electrician only.



Caution, risk of electric shock.
Note on light sources, which are not intended to be replaced by the user.

Notes on the installation sketch

Smallest distance to illuminated areas (in m).



The lights are not suitable for covering with thermal insulation materials.



The lights are not suitable for direct installation on normally flammable surfaces (only suitable for installation on non-combustible surfaces).

Intended use / foreseeable misuse

This product is used for lighting. Further information on the intended use is given on the installation sketch p. 22. Do not expose the light to large mechanical loads or stresses or heavy soiling. For safety reasons, you should not change and/or modify the product. Any use other than that described above can damage the product. This can cause hazards such as a short-circuit, electric shock or fire.

Cleaning / maintenance

The light should always be cooled and disconnected from the power supply before cleaning/ maintenance work is carried out! Check that no voltage is present. For regular cleaning, use a dry or lightly moistened cloth and never use chemicals or abrasive cleaner/scouring agent.

Notes on disposal

This light should not be disposed of in the normal household waste. It should be handed in to a collection point for the recycling of large electrical and electronic appliances. Please find out about the relevant provisions regarding the separate collection of waste electrical and electronic equipment (WEEE) in your country. Correct disposal of your waste equipment protects the environment and people against potential negative consequences.



Batteries do not belong in household waste! Used batteries must be handed in to the public collection points in your municipality or wherever batteries are sold.

Declaration of conformity and service address

The light is designed, produced and tested in conformity with EN 60598 and fulfils the fundamental safety requirements of the EU Directives 2014/35/EU and 2014/30/EU. The complete declaration of conformity is available at the service address named in the following:

FittinQ B.V. Smaragdweg 52 5527 LB Hapert NL
www.qazqa.com
✉ compliance@qlfbrands.com
NL ☎ +31(0)852251845

Subject to change without notice.

DE**Montageanleitung****Vor der ersten Benutzung/ Haftungshinweis**

Liebe Kundin, lieber Kunde,
Entpacken Sie das Produkt vorsichtig und prüfen Sie es auf Vollständigkeit und Unversehrtheit. Bei Beschädigungen am Kabel, Glas oder den elektrischen Teilen darf die Leuchte nicht betrieben werden. Wenden Sie sich in solch einem Falle umgehend an die unten genannte Serviceadresse.

Lesen Sie diese Anleitung sorgfältig durch. Sie vermeiden dadurch Fehler, die zu einer Gefahr oder Funktionsstörung führen könnten. Bewahren Sie die Anleitung für spätere Fragen auf. Geben Sie die Anleitung an jeden nachfolgenden Besitzer oder Benutzer des Produkts weiter. Stellen Sie sicher, dass gegebenenfalls jede erhaltene Ergänzung an die Anleitung beigelegt ist. Der Hersteller kann nicht für Personen- oder Sachschäden verantwortlich und/oder haftbar gemacht werden, die verursacht werden durch:

- unsachgemäße Montage
- vorgenommene Änderungen am Produkt
- nicht bestimmungsgemäße Verwendung
- Nichtbeachtung der vorliegenden Hinweise

Sicherheits- und Unfallverhütungsvorschriften

Beachten Sie für die Montage, den Betrieb und die Wartung die nationalen Montage- und Unfallverhütungsvorschriften. Beachten Sie immer die Symbole auf der Verpackung und in dieser Montageanleitung. Die genauen Bedeutungen der Symbole entnehmen Sie der nachfolgenden Aufstellung:



Arbeiten Sie niemals bei anliegender Spannung an der Leuchte. **Achtung – Lebensgefahr!** Beachten Sie unbedingt die allgemeinen Sicherheits- und Warnhinweise.



Dieses Produkt und seine Verpackung enthalten Kleinteile, die von Kindern verschluckt werden können. Halten Sie Kinder vom Produkt und der Verpackung fern!



Diese Anleitung setzt Fachkenntnisse voraus, die einer abgeschlossenen Ausbildung im Elektrohandwerk entsprechen. Der elektrische Anschluss darf nur von einer Elektrofachkraft vorgenommen werden. Lassen Sie beschädigte elektrische Leitungen ausschließlich von einer Elektrofachkraft ersetzen.



Vorsicht, Gefahr des elektrischen Schlags.
Hinweis für Lichtquellen, die nicht dafür vorgesehen sind, vom Anwender ersetzt zu werden.

Hinweise zur Montageskizze

Kleinster Abstand zu angestrahlten Flächen (in m).



Zur Abdeckung mit Wärmedämmmaterial nicht geeignete Leuchten.



Zur direkten Befestigung auf normal entflammenden Oberflächen nicht geeignete Leuchten (nur zur Befestigung auf nicht brennbaren Oberflächen geeignet).

Bestimmungsgemäße Verwendung/ Vorhersehbare Fehlanwendung

Dieses Produkt dient zur Beleuchtung. Weitere Angaben zur bestimmungsgemäßen Verwendung sind der Montageskizze S. 22 zu entnehmen. Keinen starken mechanischen Beanspruchungen oder starker Verschmutzung aussetzen. Aus Sicherheitsgründen dürfen Sie das Produkt nicht verändern und/oder umbauen. Eine andere Verwendung, wie zuvor beschrieben kann zur Beschädigung des Produktes führen. Dies kann Gefahren, wie z. B. Kurzschluss, elektrischer Schlag oder Brand hervorrufen.

Reinigung/ Wartung

Bei Reinigungs- / Wartungsarbeiten und vor dem Leuchtmittelwechsel muss die Leuchte unbedingt abkühlen und freigeschaltet sein! Überprüfen Sie die Spannungsfreiheit. Zur regelmäßigen Reinigung verwenden Sie ein trockenes oder leicht angefeuchtetes Tuch und niemals Chemikalien oder Scheuermittel.

Hinweise zur Entsorgung

Diese Leuchte darf nicht über den normalen Haushaltsabfall entsorgt werden, sondern muss gesondert an einem Sammelpunkt für das Recycling von elektrischen und elektronischen Großgeräten abgegeben werden.



Batterien gehören nicht in den Hausmüll! Verbrauchte Batterien sind bei den öffentlichen Sammelstellen in Ihrer Gemeinde oder überall dort, wo Batterien verkauft werden, abzugeben.

Declaration of conformity and service address

Die Leuchte ist gestaltet, hergestellt und geprüft in Übereinstimmung mit DIN EN 60598 und erfüllt die grundlegenden Sicherheitsanforderungen der EU-Richtlinien 2014/35/EU sowie 2014/30/EU. Die vollständige Konformitätserklärung ist unter der nachfolgend genannten

Serviceadresse hinterlegt:
FittinQ B.V. Smaragdweg 52 5527 LB Hapert NL
www.qazqa.com
✉ compliance@qlfbrands.com
NL ☎ +31(0)852251845

Technische Änderungen vorbehalten.

FR

Instructions de montage

Avant la première utilisation / Clause de responsabilité

Chère cliente, cher client,
Veuillez déballer le produit avec précaution et vérifier qu'il est complet et intact. Le luminaire ne doit pas être utilisé en cas de dommages sur le câble, le verre ou les éléments électriques. Le cas échéant, veuillez vous adresser immédiatement à l'adresse du service après-vente fournie plus ci-après.

Veuillez lire attentivement le présent manuel. Vous éviterez ainsi des erreurs susceptibles d'entraîner des risques et des dysfonctionnements. Veuillez conserver ce manuel pour d'éventuelles questions ultérieures. Veuillez transmettre le manuel à tout propriétaire ou utilisateur suivant du produit. Assurez-vous que tout complément reçu soit joint au manuel, le cas échéant.

Le fabricant ne peut être tenu responsable des éventuels dommages corporels et matériels, causés par :

- un montage inapproprié
- des modifications apportées au produit
- une utilisation non conforme
- le non-respect des présentes instructions

Dispositions en matière de sécurité et de prévention des accidents

Pour le montage, le fonctionnement et l'entretien, veuillez respecter les dispositions nationales en matière de montage et de prévention des accidents. Veuillez tenir compte des symboles sur l'emballage et dans les présentes instructions de montage. Vous trouverez la signification précise des symboles dans la liste suivante :



Ne travaillez jamais sur une lampe sous tension. Attention - Danger de mort ! Respectez impérativement les remarques de sécurité et les avertissements.



Ce produit et son emballage comprennent des pièces de petite taille susceptible d'être avalées par des enfants. Ne laissez pas les enfants approcher du produit et de l'emballage !



Ce manuel suppose des connaissances spécialisées, correspondant à une formation d'électricien. Le branchement électrique ne doit être réalisé que par un électricien qualifié. Ne faites remplacer les câbles électriques endommagés que par un électricien.



Attention, risque de choc électrique.
Remarque pour les sources lumineuses, non prévues pour un remplacement par l'utilisateur.

Remarques relatives au schéma de montage



Écart minimal par rapport à la surface éclairée (en m).



Luminaire non approprié pour être couvert avec un matériau isolant.



Luminaire non approprié pour une fixation directe sur des surfaces à risque d'inflammation normal (fixation uniquement sur des surfaces non inflammables).

Utilisation conforme/ emplois inadéquats prévisibles

Ce produit sert d'éclairage. Vous trouverez de plus amples informations concernant l'utilisation conforme du produit sur le schéma de montage p. 22. Ne pas soumettre à des contraintes mécaniques élevées ou à un fort encrassement. Pour des raisons de sécurité, vous ne devez pas modifier et/ou transformer le produit. Toute autre utilisation autre que celle décrite peut entraîner des dommages au produit. Cela peut causer des dangers, comme un court-circuit, un choc électrique ou un incendie.

Entretien / maintenance

Lors des travaux de nettoyage / maintenance et avant de changer l'ampoule, le luminaire doit absolument refroidir et être mis hors tension ! Vérifiez bien que la lampe est hors tension. Pour l'entretien régulier, utilisez un chiffon sec ou légèrement humide sans aucun produit chimique ou abrasif

Instructions concernant l'élimination du produit



Ce luminaire ne doit pas être éliminé avec les déchets ménagers normaux, il doit être déposé spécialement à un point de collecte pour le recyclage des appareils électriques et électroniques. Veuillez vous informer des dispositions en vigueur dans votre pays pour la collecte séparée des vieux appareils électriques et électroniques. L'élimination correcte de vos vieux appareils permet de protéger l'environnement et les personnes d'éventuelles conséquences néfastes.



Les batteries ne vont pas avec les déchets ménagers ! Les batteries usagées sont à déposer dans les points de collecte publics sur votre commune ou sur tous les points de vente commercialisant des batteries.

Déclaration de conformité et adresse du service après-vente

Cette lampe est conçue, fabriquée et contrôlée en conformité avec la norme DIN EN 60598 et remplit les exigences de sécurité fondamentales des directives européennes 2014/35/EU et 2014/30/EU.

Vous pouvez consulter la déclaration de conformité complète à l'adresse du service après-vente suivante :

FittinQ B.V. Smaragdweg 52 5527 LB Hapert NL

www.qazqa.com

✉ compliance@qlfbrands.com

NL ☎ +31(0)852251845



Nous réservons des modifications techniques.

NL

Montagehandleiding

Voór het eerste gebruik / aansprakelijkheidsverklaring

Geachte klant, beste klant,

Pak het product voorzichtig uit en controleer het voor volledigheid en integriteit. Als de kabel, glas of elektrische onderdelen beschadigd zijn, mag de lamp niet worden gebruikt. Neem in dat geval contact op met het onderstaande serviceadres.

Lees deze handleiding aandachtig door. Dit voorkomt fouten die kunnen leiden tot een gevaar of storing. Bewaar de instructies voor latere vragen. Geef de instructies door aan een volgende eigenaar of gebruiker van het product. Zorg ervoor dat elk ontvangen supplement op de juiste manier aan de handleiding is gekoppeld.

De fabrikant kan niet verantwoordelijk en / of aansprakelijk worden gesteld voor persoonlijk letsel of schade aan eigendommen veroorzaakt door:

- onjuiste installatie
- wijzigingen in het product aangebracht
- onjuist gebruik
- Niet-naleving van de instructies

Veiligheid- en ongevalpreventie voorschriften

Neem de nationale voorschriften voor montage en ongevalpreventie in acht voor installatie, bediening en onderhoud. Neem altijd de symbolen op de verpakking en in deze montage-instructies in acht. De exacte betekenissen van de symbolen zijn te vinden in de volgende lijst:



Werk nooit aan de lamp wanneer er spanning op de lamp staat. Let op - levensgevaar! Het is essentieel om de algemene veiligheids- en waarschuwingsinstructies in acht te nemen.



Dit product en de verpakking bevatten kleine onderdelen die kunnen worden ingeslikt door kinderen. Houd kinderen uit de buurt van het product en de verpakking!



Deze handleiding vereist gespecialiseerde kennis die overeenkomt met een voltuilde opleiding in elektrotechniek. De elektrische aansluiting mag alleen worden uitgevoerd door een gekwalificeerde electricien. Laat beschadigde elektrische kabels alleen vervangen door een gekwalificeerde electricien.



Voorzichtig, gevaar voor elektrische schokken.
Opmerking voor lichtbronnen die niet zijn bedoeld om door de gebruiker te worden vervangen.

Aanwijzing voor montage



Kleinste afstand tot verlichte oppervlakken (in m).



Voor afdekking met thermisch isolatiemateriaal geen geschikte verlichting.



Geen geschikte lampen voor directe bevestiging op normale ontlambare oppervlakken (alleen geschikt voor montage op niet-brandbare oppervlakken).

Beoogd gebruik / voorkoming onjuist gebruik

Dit product is voor verlichting. Meer informatie over het beoogde gebruik is te vinden in het montage schema op pagina 22. Niet blootstellen aan sterke mechanische spanningen of sterke vervuiling. Om veiligheidsredenen mag u het product niet wijzigen en / of wijzigen. Een ander gebruik zoals hierboven beschreven, kan leiden tot schade aan het product. Dit kunnen gevaren zijn, zoals. B. Kortsluiting, elektrische schok of brand veroorzaken.

Reiniging / onderhoud

Tijdens reinigings- / onderhoudswerkzaamheden en voor het vervangen van de lamp moet de lamp worden afgekoeld en losgekoppeld! Controleer of de spanning eraf is. Gebruik voor het regelmatig reinigen een droge of licht bevochtigde doek en gebruik nooit chemicaliën of schuurmiddelen.

Instructies voor verwijdering



Deze lamp mag niet worden weggegooid met normaal huishoudelijk afval, maar moet apart worden ingeleverd op een verzamelpunt voor het recyclen van grote elektrische en elektronische apparatuur. Raadpleeg de toepasselijke voorschriften voor de gescheiden inzameling van oude elektronische apparaten in uw land. De juiste verwijdering van uw oude apparaten beschermt u het milieu en mensen tegen mogelijke negatieve gevolgen.



Batterijen horen niet thuis in het huisvuil! Gebruikte batterijen moeten worden teruggestuurd naar openbare inzamel punten in uw gemeente of waar batterijen ook worden verkocht.

Conformiteitsverklaring en serviceadres

De lamp is ontworpen, vervaardigd en getest in overeenstemming met DIN EN 60598 en voldoet aan de basis-veiligheidseisen van de EU-richtlijnen 2014/35 / EU en 2014/30 / EU.

De volledige conformiteitsverklaring wordt gedeponeerd op het volgende serviceadres:

FittinQ B.V. Smaragdweg 52 5527 LB Hapert NL

www.qazqa.com

✉ compliance@qlfbrands.com

NL ☎ +31(0)852251845



Technische wijzigingen voorbehouden.

PL

Instrukcja montażu

Przed pierwszym użyciem/ Informacja odnośnie odpowiedzialności

Szanowna Klientko, szanowny Kliencie, proszę ostrożnie rozpakować produkt i sprawdzić go pod kątem kompletności i nienaruszonego stanu. W przypadku uszkodzenia kabla, szkła lub części elektrycznych nie wolno używać lampy. W takim przypadku należy się niezwłocznie skontaktować z serwisem pod podanym poniżej adresem.

Proszę dokładnie przeczytać niniejszą instrukcję. W ten sposób będzie można uniknąć błędów, które mogłyby doprowadzić do zagrożenia lub nieprawidłowego działania. Proszę przechować instrukcję na wypadek wątpliwości w przyszłości. Proszę przekazać instrukcję kolejnemu posiadaczowi lub użytkownikowi produktu. Proszę się upewnić, że do instrukcji dołączono każde ewentualne uzupełnienie.

Producent nie odpowiada ani nie ponosi odpowiedzialności prawnej za obrażenia ciała lub szkody materialne spowodowane przez:

- nieprawidłowy montaż
- zmiany dokonane na produkcie
- stosowanie niezgodnie z przeznaczeniem
- nieprzestrzeganie zamieszczonych wskazówek

Przepisy dotyczące bezpieczeństwa i zapobiegania wypadkom

Dla montażu, eksploatacji i konserwacji należy przestrzegać krajowych przepisów dotyczących montażu i zapobiegania wypadkom. Proszę zawsze przestrzegać symboli przedstawionych na opakowaniu oraz w niniejszej instrukcji montażu. Dokładne znaczenie symboli zostało objaśnione w poniższym zestawieniu:



Nigdy nie pracować przy napięciu podłączonym do lampy. Uwaga – zagrożenie dla życia! Proszę koniecznie przestrzegać ogólnych wskazówek bezpieczeństwa i ostrzegawczych.

Ten wyrób i jego opakowanie zawierają drobne części, które mogą zostać połknięte przez dzieci. Wyrób i opakowanie należy trzymać z dala od dzieci!



Niniejsza instrukcja wymaga posiadania specjalistycznej wiedzy na poziomie wykształcenia elektrycznego. Połączenie elektryczne może zostać wykonane wyłącznie przez wykwalifikowanego elektryka. Wymianę uszkodzonych przewodów elektrycznych należy zlecić wyłącznie wykwalifikowanemu elektrykowi.



Ostrożnie, niebezpieczeństwo porażenia prądem elektrycznym. Wskazówka dla źródeł światła, które nie są przeznaczone do wymiany przez użytkownika.

Wskazówki odnośnie szkicu montażowego



Najmniejsza odległość od promieniujących powierzchni (w m).



Lampy nieodpowiednie do przykrycia materiałem izolującym termicznie.



Lampy nie przeznaczone do bezpośredniego mocowania na normalnie palnych powierzchniach (przystosowane tylko do mocowania na nie palnych powierzchniach).

Stosowanie zgodnie z przeznaczeniem/ Przewidywane nieprawidłowe użytkowanie

Ten produkt służy do oświetlenia. Dodatkowe informacje odnośnie stosowania zgodnie z przeznaczeniem opisano na szkicu montażowym na str. 22. Nie narażać na silne obciążenia mechaniczne lub silne zanieczyszczenia. Ze względów bezpieczeństwa produktu nie wolno zmieniać oraz/lub przerabiać. Innego rodzaju stosowanie, niż opisano powyżej, może doprowadzić do uszkodzenia produktu. Może to spowodować takie zagrożenia, jak np. zwarcie, porażenie elektryczne lub pożar.

Czyszczenie/ konserwacja

Podczas prac związanych z czyszczeniem / konserwacją oraz przed wymianą żarówki należy koniecznie odczekać i wyłączyć lampę! Sprawdzić brak napięcia. Do regularnego czyszczenia należy stosować suchą lub lekko zwilżoną szmatkę, nigdy nie używać chemikaliów lub środków do szorowania.

Wskazówki odnośnie utylizacji



Tej lampy nie wolno usuwać razem z normalnymi odpadami domowymi, należy ją przekazać oddzielnie do punktu zbiórki zużytych wielkogabarytowych urządzeń elektrycznych i elektronicznych. Proszę uzyskać informację odnośnie postanowień dotyczących selektywnej zbiórki zużytych urządzeń elektrycznych i elektronicznych obowiązujących w Państwie kraju. Prawidłowa utylizacja zużytych urządzeń pozwala ochronić środowisko i ludzi przed ewentualnymi negatywnymi skutkami.



Baterii nie wolno wyrzucać razem z odpadami domowymi! Zużyte baterie należy oddać w miejscach zbiórki w swoim miejscu zamieszkania oraz wszędzie tam, gdzie sprzedawane są baterie.

Deklaracja zgodności i adres serwisu

Lampa została zaprojektowana, wykonana i sprawdzona zgodnie z normą DIN EN 60598 i spełnia podstawowe wymagania odnośnie bezpieczeństwa dyrektyw UE 2014/35/UE oraz 2014/30/UE.

Pełna deklaracja zgodności jest dostępna pod poniższym adresem serwisu:

FittinQ B.V. Smaragdweg 52 5527 LB Hapert NL

www.qazqa.com

✉ compliance@qlfbrands.com

NL ☎ +31(0)852251845



Zmiany techniczne zastrzeżone.

NO

Brukerveiledning

Før første gangs bruk / merknader om ansvar

Kjære kunde, åpne pakken og sjekk at alle deler følger med og er uskadede. Hvis du finner feil på ledningen, skjermen eller de elektriske delene, skal lampen ikke tas i bruk. Ta umiddelbart kontakt med følgende serviceadresser hvis dette er tilfelle.

Les nøye gjennom denne veiledningen. Du vil da unngå feil som kan føre til fare eller funksjonsfeil. Ta vare på veiledningen for senere bruk. Gi veiledningen videre til ny eier eller andre som skal bruke produktet. Forsikre deg i så fall om at alle vedlegg følger med.

Produsenten har ikke ansvar for, og kan ikke stilles til ansvar for, skader på personer eller ting som følge av:

- ikke forskriftsmessig montering
- endring av produktet
- feil bruk
- ignorering av denne veiledningen

Sikkerhetsbestemmelser og ulykkesforebyggende bestemmelser

Ta hensyn til lokale monteringsbestemmelser og ulykkesforebyggende bestemmelser for montering, drift og vedlikehold. Legg merke til symbolene på forpakningen og i denne monteringsveiledningen. Nøyaktig betydning av symbolene finner du her:



Utfør aldri arbeid med lampen når spenningen er på. Fare – Fare for liv og helse! Ta alltid hensyn til allmenne sikkerhetsinstruksjoner og advarsler.



Dette produktet og forpakningen inneholder små deler, fare for små barn som kan svelge disse. Hold små barn borte fra produktet og forpakningen!

Denne veiledningen forutsetter at du har godkjent fagutdanning innen elektro. Elektrisk tilkobling skal kun utføres av godkjent fagpersonell innen elektro. Skadete elektriske ledninger skal kun skiftes ut av fagpersonell innen elektro.



Forsiktig, fare for elektrisk støt. Instruks for lyskilder som ikke skal byttes ut av brukeren.

Instruks til monteringskissen



Minste avstand til flater som utsettes for stråling (i m).



Lamper som ikke kan dekkes med isolasjon.



Lamper som ikke kan monteres på brennbare overflater (kan kun monteres på ikke brennbare overflater).

Riktig bruk / Feil bruk

Dette produktet brukes som belysning. Du finner nærmere informasjon om riktig bruk i monteringskissen på s. 22. Må ikke utsettes for sterk mekanisk påkjenning eller mye smuss. Av sikkerhetsmessige årsaker er det ikke tillatt å endre og eller modifisere produktet. Annet bruk, som beskrevet overfor, kan føre til skader på produktet. Dette kan føre til fare, som for eksempel kortslutning, elektrisk støt eller brann.

Rengjøring/Vedlikehold

Lampen skal kjøle ned og kobles fra strøm ved rengjøring, vedlikehold og bytte av lyskilde. Kontroller at lampen ikke er under spenning. Bruk en tørr eller lett fuktig klut ved regelmessig rengjøring, og bruk aldri kjemikalier eller skuremidler.

Instruks om avfallshåndtering



Denne lampen skal ikke kastes sammen med vanlig husholdningsavfall, men skal leveres inn for resirkulering av elektronisk avfall. Følg lokale bestemmelser for avfallssortering. Ved å håndtere avfallet på riktig måte sparer du mennesker og miljø for mulige negative effekter.



Ikke kast batterier sammen med husholdningsavfall! Brukte batterier skal leveres inn på egnede mottak.

Konformitetserklæring og serviceadresse

Lampen er utformet, produsert og testet i henhold til DIN EN 60598 og oppfyller grunnleggende sikkerhetskrav i henhold til EU-retningslinjene 2014/35 og 2014/30/EU.

Den fullstendige konformitetserklæringen finner du under følgende serviceadresser:

FittinQ B.V. Smaragdweg 52 5527 LB Hapert NL

www.qazqa.com

✉ compliance@qlfbrands.com

NL ☎ +31(0)852251845



Med forbehold om tekniske endringer.

DK

Monteringsvejledning

Før første anvendelse/ ansvarsfraskrivelse

Kære kunde,
 pak produktet forsigtigt ud, og kontrollér, at det er fuldstændigt og ubeskadiget. I tilfælde af skader på kabel, glas eller elektriske dele må lampen ikke tages i brug. Tag i så fald omgående kontakt via den nedenstående serviceadresse.

Læs denne manual grundigt igennem. På den måde undgår du fejl, der kan føre til fare eller funktionsforstyrrelser. Gem manualen i tilfælde af senere spørgsmål. Giv manualen videre til enhver efterfølgende indehaver eller bruger af produktet. Sørg for, at alle eventuelle tilføjelser til manualen følger med.

Producenten kan ikke gøres ansvarlig/afkræves erstatning for skader på personer eller genstande, der er blevet forårsaget ved:

- ukorrekt montering
- foretagne ændringer af produktet
- anvendelse til andre end de foreskrevne formål
- at de nærværende anvisninger er ikke blevet fulgt

Anvisninger om sikkerhed og hindring af uheld

Vær opmærksom på de nationale anvisninger om sikkerhed og hindring af uheld ved montering, anvendelse og vedligeholdelse. Vær altid opmærksom på symbolerne på emballagen og i denne monteringsvejledning. Symbolernes præcise betydning er angivet i det følgende:



Arbejd aldrig med elektrisk strøm sluttet til lampen. Advarsel – livsfare! Overhold altid de generelle sikkerheds- og advarselsanvisninger.

Dette produkt og dets emballage indeholder smådele, som små børn kan sluges. Hold børn på afstand af produktet og emballagen!



Denne manual forudsætter faglig viden, som svarer til en afsluttet uddannelse indenfor manuel håndtering af elektronik. Den elektriske tilkobling må kun udføres af en uddannet el-fagperson. Beskadigede elektriske ledninger må udelukkende udskiftes af en el-fagperson.



Forsigtig, fare for elektriske stød.
 Anvisning for lyskilder, der ikke er beregnet til at blive udskiftet af brugeren.

Anvisninger til monteringskitsen



Mindestafstand til de overflader, som bestråles (i m).



Lamper, der ikke er egnede til afdækning med varmeisoleringsmateriale.



Lamper, der ikke er egnede til fastgørelse på normalt antændelige overflader (kun egnet til fastgørelse på ikke-brændbare overflader).

Korrekt brug/ forudsigtelig fejlbrug

Dette produkt fungerer som belysning. Yderligere anvisninger til korrekt brug ses på monteringskitsen s. 22. Udsæt den ikke for kraftige mekaniske påvirkninger eller kraftige tilsudsninger. Du må af sikkerhedsgrunde ikke ændre på produktet og/eller bygge det om. Anden brug end den, som er beskrevet ovenfor, kan føre til beskadigelse af produktet. Det kan forårsage farer, som fx kortslutning, elektrisk stød eller brand.

Rengøring / vedligeholdelse

Ved rengørings- / vedligeholdelsesarbejde og før lyskilden skiftes ud skal lampen til enhver tid køles af og kobles fra elektrisk spænding! Kontrollér, at der ikke er strøm. Anvend til regelmæssig rengøring en tør eller let fugtig klud og aldrig kemikalier eller skurepulver.

Anvisninger til bortskaffelse



Denne lampe må ikke bortskaffes i det normale husholdningsaffald, men skal for sig afleveres til genanvendelse af store elektriske og elektroniske apparater. Søg oplysninger om gældende bestemmelser for separat indsamling af gamle elektroniske og elektriske apparater i dit land. Miljøet og mennesker beskyttes mod eventuelle negative følger, når gamle apparater bortskaffes på den korrekte måde.



Batterier hører ikke til i husholdningsaffaldet! Opbrugte batterier afleveres til offentlige indsamlingssteder i dit område eller overalt, hvor det sælges batterier.

Overensstemmelseserklæring og serviceadresse

Lampen er designet, fremstillet og testet i overensstemmelse med DIN EN 60598 og opfylder de grundlæggende sikkerhedskrav i EU-retningslinje 2014/35/EU samt 2014/30/EU.

Den fuldstændige overensstemmelseserklæring findes under nedenstående serviceadresse:

FittinQ B.V. Smaragdweg 52 5527 LB Hapert NL

www.qazqa.com

✉ compliance@qlfbrands.com

NL. ☎ +31(0)852251845



Forbehold for tekniske ændringer.

SE

Monteringsanvisning

Innan första användning/Ansvar

Kära kund,

Ta produkten försiktigt ut ur förpackningen och kontrollera, att alla delar är inkluderade och hela. Använd inte lampen om sladden, glaset eller den elektriska delen är skadad. Kontakta i så fall omgående kundtjänsten via kontaktpuppgifterna nedan.

Läs denna anvisning noga. På så sätt undviker du misstag, som kan vara farliga eller leda till funktionsfel. Förvara anvisningen ifall du är i tvivel om något vid ett senare tillfälle. Vid överlåtelse till någon annan ska den nye ägaren eller användaren få denna anvisning. Kontrollera att möjliga tillägg vedhäftes anvisningen.

Tillverkaren kan inte hållas ansvarig för person- eller materiella skador som orsakas av:

- felaktig installation
- ändringar på produkten
- användning på ett sätt som produkten inte är avsedd för
- att dessa anvisningar inte följs

Säkerhets- och olycksförebyggande bestämmelser

Observera monterings- och olycksförebyggande bestämmelser som gäller i landet i fråga för montering, drift och underhåll. Observera symbolerna på förpackningen och i denna monteringsanvisning. Symbolernas exakta betydelse framgår av följande lista:



Arbeta aldrig på lampen när denna är kopplad till nätspänningen. OBS – livsfara! Observera alltid de allmänna säkerhetsanvisningar och varningar.

Denna produkt och förpackningen innehåller små delar, som kan sväljas av barn. Håll barn borta från produkten och förpackningen!



Denna anvisning förutsätter yrkeskunskaper, som motsvarar en utbildning inom elektronik. Nyinstallationer ska alltid utföras av behörig installatör. Skadade kablar får endast bytas ut av auktoriserad elektriker.



Varning, risk för elektrisk stöt.
 Information för ljuskällor, som inte är avsedda för att bytas ut av användaren.

Information om monteringsdiagrammet



Minsta avstånd till ytan som ska belysas (i meter).



Lampor som inte är lämpliga för att täckas med isolerande material.



Lampor som inte är lämpliga för att direkt monteras på normalt antändliga ytor (endast lämplig för montering på oantändliga ytor).

Avsedd användning/Förutsebar felanvändning

Denna produkt är avsedd för belysning. Ytterligare information angående den avsedda användning hittar du i monteringsdiagrammet på sida 22. Får inte utsättas för stark mekanisk påverkan eller smuts. Av säkerhetsskäl får produkten inte ändras och/eller monteras om. En annan användning än den som beskrivs kan leda till att produkten skadas. Detta kan framkalla fara, t.ex. kortslutningar, elektrisk stöt eller brandfara.

Rengöring/underhåll

Vid rengöring/underhåll och innan ljuskällan bytas ut måste lampen kylas ned och fränkopplas! Kontrollera att nätspänningen är fränkopplad. För regelbunden rengöring använd en torr eller lätt fuktig trasa och aldrig kemikalier eller rengöringsmedel.

Avfallshantering



Denna lampa får inte slängas i vanliga hushållsopor, utan måste lämnas till en återvinningsstation för elektriskt och elektroniskt avfall. Ta reda på vad som gäller för sortering av elektriskt och elektroniskt avfall i ditt land. Genom korrekt sortering av avfallet skyddas både miljön och människor mot negativa följder.



Batterier ska inte slängas i hushållsoporna! Gamla batterier kan lämnas i batteriholken, till insamlingar för farligt avfall eller återvinningscentralen.

Försäkran om överensstämmelse och kontakt

Lamporna designas, tillverkas och testas i enlighet med DIN EN 60598 och uppfyller grundläggande säkerhetskraven enligt EU-direktivet 2014/35/EU samt 2014/30/EU.

Hela försäkran om överensstämmelse är tillgänglig om du kontaktar oss på:

FittinQ B.V. Smaragdweg 52 5527 LB Hapert NL

www.qazqa.com

✉ compliance@qlfbrands.com

NL. ☎ +31(0)852251845



Med förbehåll för tekniska förändringar.

FI

Asennusohjeet

Ennen ensimmäistä käyttöä / Vastuuta koskeva huomautus

Hyvä asiakas

Poista tuote pakkauksesta varovasti ja tarkista, että kaikki osat ovat tallella ja tuote ehjä. Jos johdossa, lasissa tai sähköosissa on vaurioita, valaisinta ei saa käyttää. Ota tällöin yhteyttä seuraavassa annettuihin huoltopalvelun yhteyshenkilöihin.

Lue nämä ohjeet huolellisesti. Siten vältät viat, jotka voivat johtaa vaaratilanteeseen tai toimintahäiriöön. Säilytä ohjeet tulevaa tarvetta varten. Anna ohjeet tuotteen seuraavalle omistajalle tai käyttäjälle. Varmista, että ohjeiden mukana on myös mahdolliset ohjeiden täydennyssosat.

Valmistaja ei ole vastuussa ja/tai korvasvelvollinen sellaisista henkilö- tai omaisuusvahingoista, jotka ovat aiheutuneet

- virheellisestä asennuksesta
- tuotteeseen tehdyistä muutoksista
- tarkoituksensa vastaisesta käytöstä
- annettujen ohjeiden noudattamatta jättämisestä

Turvallisuutta ja tapaturmien ehkäisyä koskevat ohjeet

Noudata asennuksessa, käytössä ja huollossa kansallisia asennusohjeita ja tapaturmien ehkäisyohjeita. Noudata aina pakkaukseen ja näihin asennusohjeisiin merkittyjä symboleja. Symbolien tarkat merkitykset on annettu seuraavassa taulukossa:



Älä koskaan käsittele valaisinta sen ollessa jännitteinen. Huomio – Hengenvaara! Noudata ehdottomasti yleisiä turvaohjeita ja varoituksia.



Tämä tuote pakkaukseen sisältää pienosia, joita lapset saattavat niellä. Pidä lapset poissa tuotteen ja pakkauksen läheltä!



Nämä ohjeet edellyttävät suoritettua sähköalan koulutusta vastaavaa ammattiosaamista. Sähköliitännän saa asentaa vain ammattitaitoinen sähköasentaja. Vaurioituneet sähköjohdot saa vaihtaa vain ammattitaitoinen sähköasentaja.



Ole varovainen, sähköiskun vaara. Ohjeet valonlähteitä varten, joita ei ole tarkoitettu käyttäjän vaihdettaviksi.

Asennuskuvaa koskevat tiedot



Vähimmäisetäisyys valaistuihin pintoihin (m).



Lämmöneristysmateriaalilla peitettäviksi soveltumattomat valaisimet.



Suoraan normaalisti syttyviin pintoihin kiinnittämiseen soveltumattomat valaisimet (vain palamattomiin pintoihin kiinnittämiseen soveltuvat).

Määräystenmukainen käyttö / Kohtuudella ennakoitavissa oleva väärinkäyttö

Tämä tuote on tarkoitettu valaisuun. Lisätietoa määräystenmukaisesta käytöstä on asennuskuvassa sivulla 22. Älä altista voimakkaalle mekaaniselle rasitukselle tai voimakkaalle likaantumislle. Turvallisuussyistä tuotetta ei saa muuttaa ja/tai muuntaa. Muunlainen käyttö, kuten kuvattu edellä, voi johtaa tuotteen vaurioitumiseen. Siitä voi aiheutua vaaroja, kuten oikosulku, sähköisku tai tulipalo.

Puhdistus/huolto

Puhdistus-/huoltotöissä ja ennen lampunvaihtoa valaisimen tulee olla jäähtynyt ja kytketty irti virtalähteestä! Varmista, että valaisin on jännitteetön. Käytä säännölliseen puhdistukseen kuivaa tai kevyesti kostutettua liinaa, äläkä koskaan käytä kemikaaleja tai hankausaineita.

Hävittämisohjeet



Tätä valaisinta ei saa hävittää tavallisen kotitalousjätteen mukana, vaan se tulee viedä sähkö- ja elektroniikkalaitteiden kierrätyspisteeseen. Otathan selvää maassasi voimassa olevista määräyksistä koskien sähkö- ja elektroniikkalaiteromun erillisestä hävittämisestä. Laiteromun asianmukainen hävittäminen suojaa ympäristöä ja ihmisiä mahdollisilta negatiivisilta seurauksilta.



Paristot eivät kuulu kotitalousjätteen joukkoon! Käytetyt paristot tulee toimittaa paikkakuntasi yleisiin keräyspisteisiin tai minne tahansa, jossa paristoja myydään.

Vaatimustenmukaisuusvakuutus ja huoltopalvelun yhteystiedot

Valaisin on suunniteltu, valmistettu ja testattu standardin DIN EN 60598 mukaisesti, ja se täyttää EU-direktiivien 2014/35/EU ja 2014/30/EU olennaiset turvallisuusvaatimukset.

Voit pyytää täydellisen vaatimustenmukaisuusvakuutuksen huoltopalvelusta, jonka yhteystiedot ovat seuraavassa:

FittinQ B.V.Smaragdweg 52.5527 LB Hapert NL

www.qazqa.com

✉ compliance@qifbrands.com

NL ☎ +31(0)852251845


IT

Istruzioni di montaggio

Prima del primo utilizzo/Clausola di responsabilità

Cara cliente, Caro cliente,

disimballi il prodotto con cura e lo controlli per accertarne la completezza e l'integrità. Se il cavo, il vetro o le parti elettriche sono danneggiati, la lampada non deve essere utilizzata. In tal caso, contattare il centro assistenza sotto indicato.

Leggere queste istruzioni accuratamente. In tal modo si evitano errori che potrebbero provocare pericoli o malfunzionamenti. Il presente manuale deve essere conservato per futuri chiarimenti. Il manuale si deve consegnare a tutti i successivi proprietari o utenti del prodotto. Si raccomanda di allegare ogni supplemento alle istruzioni per l'uso.

Il produttore non può essere ritenuto responsabile per lesioni personali o danni materiali causati da:

- montaggio improprio
- modifiche apportate al prodotto
- impiego non appropriato
- mancata osservanza delle presenti avvertenze

Norme di sicurezza e prevenzione infortuni

Osservare le norme nazionali di montaggio e prevenzione infortuni per l'installazione, il funzionamento e la manutenzione. Osservare sempre i simboli riportati sulla confezione e nelle presenti istruzioni di montaggio. Il significato esatto dei simboli è riportato nel seguente elenco:



Non lavorare mai sulla lampada in presenza della tensione elettrica. Attenzione, pericolo di morte! Si raccomanda di osservare le indicazioni sulla sicurezza e le avvertenze generali.



Questo prodotto e il suo imballaggio contengono piccoli oggetti che possono essere ingeriti dai bambini. Tenere il prodotto e l'imballaggio fuori della portata dei bambini!



Le presenti istruzioni richiedono conoscenze specialistiche corrispondenti a una formazione completa nel settore elettrico. L'allacciamento elettrico è consentito solo a un elettricista specializzato. Fare sostituire i cavi elettrici danneggiati solo da un elettricista qualificato.



Attenzione, pericolo di scosse elettriche. Nota per fonti di luce non destinate a essere sostituite dall'utente.

Indicazioni sullo schizzo di montaggio



Distanza minima dalle superfici illuminate (in m).



Lampade non adatte per la copertura con materiale termoisolante.



Lampade non adatte al fissaggio diretto su superfici normalmente infiammabili (adatte solo per il fissaggio su superfici non infiammabili).

Impiego appropriato/Impiego errato prevedibile

Questo prodotto serve per illuminare. Ulteriori informazioni sull'uso previsto sono disponibili sullo schizzo di montaggio a pagina 22. Non esporre a forti sollecitazioni meccaniche o sporco intenso. Per motivi di sicurezza, non è consentito trasformare e/o modificare il prodotto. Un impiego diverso da quello sopra descritto può causare danni al prodotto. Ciò può provocare rischi, come ad es. cortocircuiti, scosse elettriche o incendi.

Pulizia/manutenzione

Durante interventi di pulizia/manutenzione e prima di sostituire la lampadina, si deve raffreddare e scollegare la lampada! Controllare che la tensione sia disinserita. Per la pulizia regolare, utilizzare un panno asciutto o leggermente umido e mai sostanze chimiche o abrasivi.

Indicazioni sullo smaltimento



Questo lampada non deve essere smaltita con i normali rifiuti domestici, ma deve essere consegnata separatamente presso un centro di raccolta per il riciclaggio di grandi apparecchiature elettriche ed elettroniche. Informarsi sulle normative applicabili per la raccolta differenziata di apparecchiature elettriche ed elettroniche usate nel proprio paese. Il corretto smaltimento degli apparecchi usati protegge l'ambiente e le persone da eventuali conseguenze negative.



Le batterie usate non si devono smaltire gettandole tra i rifiuti domestici! Le batterie usate devono essere restituite presso i centri di raccolta pubblici del proprio comune o nei punti in cui vengano vendute le batterie.

Dichiarazione di conformità e indirizzo del centro assistenza

La lampada è progettata, fabbricata e testata in conformità con la norma DIN EN 60598 ed è conforme ai requisiti di sicurezza di base di cui alle direttive UE 2014/35/UE e 2014/30/UE.

La dichiarazione di conformità completa è disponibile presso il seguente indirizzo del centro assistenza:

FittinQ B.V.Smaragdweg 52.5527 LB Hapert NL

www.qazqa.com

✉ compliance@qifbrands.com

NL ☎ +31(0)852251845



ES

Instrucciones de montaje

Antes del primer empleo / indicación relativa a la responsabilidad

Estimada cliente, estimado cliente:

desembale el producto cuidadosamente y compruebe su integridad y estado. En caso de encontrarse dañado el cable, un cristal o piezas eléctricas no debe emplear la lámpara. En semejantes casos diríjase inmediatamente a la dirección de servicio abajo indicada.

Lea las instrucciones íntegramente y a conciencia. Evitará así errores que pudieran ser causa de peligro o mal funcionamiento. Guarde las instrucciones para posteriores consultas. Entregue las instrucciones a cada siguiente propietario o usuario del producto. Ponga a seguro que, en caso pertinente, cada complemento recibido se adjunte a las instrucciones.

El fabricante no puede responsabilizarse de daños personales o materiales debidos a:

- montaje incorrecto
- haber modificado el producto
- uso no conforme a lo prescrito
- no observación de las presentes instrucciones

Prescripciones relativas a la seguridad y a la prevención de accidentes

En el montaje, el servicio y el mantenimiento deben observarse las prescripciones nacionales relativas al montaje y a la prevención de accidentes. Observe siempre los símbolos del embalaje y de estas instrucciones de montaje. El significado exacto de los símbolos puede consultarse en la siguiente relación:



No trabaje nunca estando conectada la tensión a la lámpara. Atención – ¡Peligro de muerte! Observe terminantemente las indicaciones generales de seguridad y advertencias.

Este producto y su embalaje contienen piezas pequeñas que pudieran ser ingeridas por los niños. ¡Mantenga a los niños alejados del producto y de su embalaje!

En estas instrucciones se presuponen unos conocimientos especializados comparables a los de un electricista que haya absuelto su formación. De la conexión eléctrica solo debe hacerse cargo un electricista. Deje que solo un electricista especializado sustituya los cables eléctricos dañados.



Cuidado, peligro de electrocución.

Indicación para las fuentes de luz que no se han previsto para que sean substituidas por el usuario mismo



Indicaciones sobre el esbozo de montaje



Distancia mínima respecto de la superficie irradiada (en metros).



Lámpara no apropiada para la cobertura con material aislante del calor..



Lámparas no apropiadas para la fijación directa en superficies fácilmente inflamables (solo para la sujeción en superficies no combustibles).

Uso prescrito / empleo erróneo previsible

Este producto tiene el cometido de iluminar. Demás indicaciones para el empleo conforme con las prescripciones pueden consultarse en el esbozo de montaje de la pág. 22. No exponer a fuertes esfuerzos mecánicos o suciedad intensa. Por motivos de seguridad los productos no deben modificarse y / o remodelarse. Cualquier otro empleo al anteriormente descrito puede tener como consecuencia daños del producto. Esto puede suponer peligros como, por ejemplo, cortocircuito, electrocución o incendio.

Limpieza / mantenimiento

¡En los trabajos de limpieza / mantenimiento y antes del cambio de la fuente de luz es imprescindible dejar que la lámpara se enfríe y esté desbloqueada! Compruebe la ausencia de tensión. Para la limpieza regular emplee un paño seco o ligeramente humedecido pero nunca productos químicos o agentes abrasivos

Indicaciones relativas a la eliminación



Esta lámpara no debe desecharse con la basura doméstica normal sino entregarse a un punto de colecta para el reciclaje de aparatos eléctricos y electrónicos grandes. Por favor, infórmese sobre las prescripciones vigentes en su país sobre la colecta por separado de aparatos eléctricos y electrónicos viejos. Desechando correctamente los aparatos viejos se preserva al medio ambiente y a las personas de posibles efectos negativos.



¡Las pilas no deben desecharse con la basura doméstica! Las pilas gastadas deben entregarse en los puntos de colecta públicos de su municipio o en cualquier lugar donde se vendan pilas..

Declaración de conformidad y dirección de servicio



La lámpara se ha configurado, fabricado y comprobado de acuerdo a la DIN EN 60598 y cumple las exigencias elementales de seguridad de las directivas de la UE 2014/35/UE así como 2014/30/UE.

La declaración de conformidad íntegra se ha depuesto en la siguiente dirección de servicio:

FittinQ B.V.Smaragdweg 52 5527 LB Hapert NL

www.qazqa.com

✉ compliance@qifbrands.com

NL. ☎ +31(0)852251845

Reservada la posibilidad de modificaciones técnicas.

CZ

Návod k montáži

Před prvním použitím / Vyloučení odpovědnosti

Vážená zákaznice, Vážený zákazník,

vybalujte výrobek opatrně a zkontrolujte jeho úplnost a neporušenost. V případě poškození kabelu, skla nebo elektrických součástí se svítidlo nesmí provozovat. V takovém případě se ihned obraťte na níže uvedenou adresu servisu.

Přečtěte si pozorně tento návod k obsluze. Vyhněte se tak chybám, které by mohly vést ke vzniku nebezpečí nebo závady. Návod uschovejte pro pozdější použití. Předějte návod každému dalšímu vlastníkovu nebo uživateli výrobku. Zajistěte, aby bylo k návodu připojeno každé případně obdržené doplnění.

Výrobce nemůže být činěn odpovědným za zranění osob nebo škody na majetku v důsledku:

- nesprávné montáže
- změn provedených na výrobku
- použití v rozporu s určením
- nedodržování těchto pokynů

Bezpečnostní předpisy a prevence nehod

Při montáži, provozu a údržbě dodržujte národní montážní a bezpečnostní předpisy pro prevenci nehod. Vždy dodržujte symboly na obalu a v tomto montážním návodu. Přesné významy symbolů uvádí následující soupis:



Nikdy nepracujte na svítidle, pokud je pod napětím. Pozor - nebezpečí ohrožení života! Bezpodmínečně dodržujte všeobecná bezpečnostní a výstražná upozornění.

Tento výrobek a jeho balení obsahují malé části, které mohou děti spolknout. Výrobek i obal udržujte mimo dosah dětí!



Tento návod předpokládá odborné znalosti, které odpovídají dokončenému vzdělání elektrikáře. Elektrické připojení smí provádět pouze kvalifikovaný odborný elektrikář. Poškozená elektrická vedení nechte vyměnit výhradně kvalifikovaným elektrikářem.



Pozor, nebezpečí úrazu elektrickým proudem.

Upozornění pro světelné zdroje, které nejsou určeny k výměně uživatelem.

Upozornění k montážnímu nákreсу



Minimální vzdálenost od osvětlených ploch (v m).



Svítidla nejsou vhodné k zakrytí tepelně izolačním materiálem.



Svítidla nevhodná pro přímé upevnění na normálně hořlavé povrchy (vhodné pouze pro montáž na nehořlavé povrchy).

Použití v souladu s určením / Předvídatelné nesprávné použití

Tento výrobek slouží k osvětlení. Další informace o použití v souladu s určením naleznete v montážním nákreсу na str. 22. Nevystavujte silnému mechanickému namáhání nebo k silnému znečištění. Z bezpečnostních důvodů nesmíte výrobek měnit a/nebo předělávat. Jakékoli jiné použití, než výše popsané, může vést k poškození výrobku. To může způsobit nebezpečí jako např. zkrat, úraz elektrickým proudem nebo požár.

Čištění / Údržba

Před čištěním / údržbou a před výměnou světelného zdroje musí svítidlo bezpodmínečně vychladnout a musí vypnuto! Zkontrolujte odpojení od napětí. K pravidelnému čištění používejte suchý nebo mírně navlhčený hadřík a nikdy chemikálie nebo abrazivní prostředky.

Pokyny k likvidaci



Toto svítidlo nesmí být likvidováno jako běžný komunální odpad, ale musí být odevzdáno na sběrném místě pro recyklaci elektrických a elektronických zařízení. Informujte se o platných ustanoveních pro separovaný sběr odpadních elektrických a elektronických zařízení ve vaší zemi. Správnou likvidaci starých zařízení chráníte životní prostředí a lidi před možnými negativními důsledky.



Baterie nepatří do domovního odpadu! Použité baterie odevzdejte ve veřejných sběrnách ve vaší obci nebo všude tam, kde se baterie prodávají.

Prohlášení o shodě a adresa servisu



Svítidlo je navrženo, vyrobeno a testováno v souladu s normou DIN EN 60598 a splňuje základní bezpečnostní požadavky směrnice EU 2014/35/EU a 2014/30/EU.

Úplné znění prohlášení o shodě je uoženo na následující adrese servisu:

FittinQ B.V.Smaragdweg 52 5527 LB Hapert NL

www.qazqa.com

✉ compliance@qifbrands.com

NL. ☎ +31(0)852251845

Technické změny vyhrazeny.

PT

Instruções de montagem

Antes da primeira utilização/ Aviso de responsabilidade

Estimados clientes,
Desembale o produto de forma cuidadosa e verifique se está completo e intacto. A luminária não pode ser utilizada se apresentar danos no cabo, no vidro ou nos componentes elétricos. Se for o caso, entre de imediato em contacto com a morada do serviço de assistência indicada abaixo.

Leia atentamente estas instruções. Desta forma, evita erros que podem resultar em perigos ou anomalias de funcionamento. Guarde as instruções para consulta futura. Entregue as instruções a todos os proprietários ou utilizadores subsequentes do produto. Certifique-se de que qualquer eventual expansão é incluída nas instruções.

O fabricante não se pode responsabilizar/ser responsabilizado por danos pessoais ou materiais que sejam causados por:

- montagem incorreta
- modificações efetuadas no produto
- utilização indevida
- inobservância das presentes indicações

Normas de segurança e de prevenção de acidentes

Para efeitos de montagem, operação e manutenção observe as normas nacionais de segurança e de prevenção de acidentes. Observe sempre os símbolos na embalagem e nestas instruções de montagem. Os significados mais precisos dos símbolos podem ser consultados na seguinte enumeração:



Nunca realize trabalhos na luminária se a mesma estiver sob tensão. Atenção – perigo de vida! Observe obrigatoriamente as indicações gerais de segurança e as advertências.



Este produto e a sua embalagem contém peças pequenas que podem ser engolidas por crianças. Mantenha o produto e a embalagem fora do alcance das crianças!



Estas instruções pressupõem conhecimentos especializados que correspondem a uma formação profissional de electricista. A ligação elétrica só pode ser realizada por um electricista profissional. Cabos elétricos danificados só podem, exclusivamente, ser substituídos por um electricista.



Cuidado, perigo de choque elétrico.
Indicação relativa a fontes de luz que não se destinam a ser substituídas pelo utilizador.

Indicações relativas ao esquema de montagem



Distância menor até às superfícies iluminadas (em m).



Luminárias não adequadas para cobertura com material de isolamento térmico.



Luminárias não adequadas para fixação direta em superfícies normalmente inflamáveis (apenas adequadas para fixação em superfícies não combustíveis).

Utilização correta/ utilização incorreta previsível

Este produto destina-se à iluminação. É possível consultar mais informações sobre a finalidade prevista no esquema de montagem pág. 22. Não expor o produto a tensões mecânicas fortes ou sujidade intensa. Por motivos de segurança, não é permitido modificar e/ou converter o produto. Uma utilização diferente da descrita previamente, pode resultar na danificação do produto. Tal pode provocar perigos como, por exemplo, curto-circuito, choque elétrico ou incêndio.

Limpeza/ manutenção

Durante os trabalhos de limpeza/ manutenção e antes da mudança de lâmpadas, a luminária tem de estar obrigatoriamente fria e desligada da tensão! Verifique a ausência de tensão. Para a limpeza regular utilize um pano seco ou ligeiramente humedecido, e nunca produtos químicos ou abrasivos.

Indicações relativamente à eliminação



Esta luminária não pode ser eliminada com o lixo doméstico normal, tem de ser depositada num ponto de recolha para a reciclagem de equipamentos elétricos e eletrónicos de grandes dimensões. Informe-se sobre as disposições em vigor no seu país sobre a recolha separada de resíduos de equipamentos elétricos e eletrónicos. A eliminação correta dos seus resíduos de equipamentos protege o ambiente e as pessoas de eventuais efeitos negativos.



As pilhas não podem ser eliminadas com o lixo doméstico! As pilhas usadas têm de ser depositadas nos pontos de recolha municipais ou em estabelecimentos que vendam pilhas.

Declaração de conformidade e morada do serviço de assistência

A luminária foi concebida, fabricada e testada conforme a DIN EN 60598 e cumpre os requisitos de segurança essenciais das Diretivas da UE 2014/35/UE e 2014/30/UE.

A declaração de conformidade completa pode ser solicitada através da seguinte morada do serviço de assistência:

FittinQ B.V.Smaragdweg 52 5527 LB Hapert NL
www.qazqa.com
✉ compliance@qlfbrands.com
NL. ☎ +31(0)852251845



GR

Οδηγίες συναρμολόγησης

Πριν την πρώτη χρήση / Υπόδειξη ευθύνης

Αγαπητέ πελάτη,
αποσκευαστείτε το προϊόν προσεκτικά και ελέγξτε το ως προς την πληρότητα και την ακεραιότητά του. Σε περίπτωση ζημιών στο καλώδιο, το γυαλί ή τα ηλεκτρικά μέρη, δεν επιτρέπεται να λειτουργήσετε το φωτιστικό. Σε μια τέτοια περίπτωση απευθυνθείτε αμέσως στη διεύθυνση σέρβις που αναφέρεται παρακάτω.

Διαβάστε προσεκτικά τις παρούσες οδηγίες. Με τον τρόπο αυτό αποφεύγετε σφάλματα, τα οποία θα μπορούσαν να οδηγήσουν σε έναν κίνδυνο ή μια λειτουργική βλάβη. Φυλάξτε καλά τις οδηγίες για μεταγενέστερες ερωτήσεις. Παραδώστε τις οδηγίες σε κάθε επόμενο ιδιοκτήτη ή χρήστη του προϊόντος. Βεβαιωθείτε ότι κάθε ενδεχόμενη προσθήκη, που λαμβάνετε, επισυνάπτεται στις οδηγίες.

Ο κατασκευαστής δεν μπορεί να καταστεί υπεύθυνος και/ή υπόλογος για σωματικές βλάβες και υλικές ζημιές που προκαλούνται από:

- εσφαλμένη συναρμολόγηση
- τροποποιήσεις που έχουν γίνει στο προϊόν
- μη ενδεδειγμένη χρήση
- μη τήρηση αυτών των υποδείξεων

Προδιαγραφές για την ασφάλεια και την πρόληψη ατυχημάτων

Για τη συναρμολόγηση, τη λειτουργία και τη συντήρηση λάβετε υπόψη τις εθνικές προδιαγραφές συναρμολόγησης και πρόληψης ατυχημάτων. Λαμβάνετε πάντα υπόψη τα σύμβολα πάνω στη συσκευασία και στις παρούσες οδηγίες συναρμολόγησης. Την ακριβή σημασία των συμβόλων θα βρείτε στον παρακάτω πίνακα:



Μην εκτελείτε ποτέ εργασίες στο φωτιστικό όταν αυτό είναι συνδεδεμένο στο ρεύμα. Προσοχή – Κίνδυνος θανάτου! Προσέξτε σπουδής τις γενικές υποδείξεις ασφαλείας και τις προειδοποιητικές υποδείξεις.



Το προϊόν αυτό και η συσκευασία του περιέχουν μικροεφαρτίσματα, που μπορούν να καταποθούν από παιδιά. Κρατάτε τα παιδιά μακριά από το προϊόν και τη συσκευασία!



Οι παρούσες οδηγίες προϋποθέτουν εξειδικευμένες γνώσεις, που αντιστοιχούν σε ολοκληρωμένη εκπαίδευση ηλεκτρολόγου. Η ηλεκτρική σύνδεση επιτρέπεται να γίνεται μόνο από καταρτισμένο ηλεκτρολόγο. Οι ηλεκτρικοί αγωγοί που έχουν υποστεί ζημιά πρέπει να αντικαθίστανται αποκλειστικά από καταρτισμένο ηλεκτρολόγο.



Προσοχή, κίνδυνος ηλεκτροπληξίας.
Υπόδειξη για πηγές φωτός, που δεν προορίζονται να αντικαθίστανται από το χρήστη.

Υπόδειξη για το σχεδιάγραμμα συναρμολόγησης



Ελάχιστη απόσταση προς φωτισμένες επιφάνειες (σε m).



Φωτιστικά ακατάλληλα για κάλυψη με θερμομονωτικό υλικό.



Φωτιστικά ακατάλληλα για απευθείας στερέωση σε κανονικά εύφλεκτες επιφάνειες (κατάλληλο μόνο για στερέωση σε άκαυστες επιφάνειες).

Ενδεδειγμένη χρήση / Προβλεπόμενη εσφαλμένη χρήση

Το προϊόν αυτό χρησιμεύει για φωτισμό. Περισσότερες πληροφορίες σχετικά με την ενδεδειγμένη χρήση μπορείτε να βρείτε στο σχεδιάγραμμα συναρμολόγησης σελ. 22. Μην το εκθέτετε σε μεγάλη μηχανική καταπόνηση ή μεγάλη ρύπανση. Για λόγους ασφαλείας δεν επιτρέπεται να τροποποιείτε και/ή να μετασκευάζετε το προϊόν. Χρήση διαφορετική από αυτή που περιγράφεται παραπάνω μπορεί να προκαλέσει ζημιά στο προϊόν. Αυτό μπορεί να προκαλέσει κινδύνους, π.χ. βραχυκύκλωμα, ηλεκτροπληξία ή πυρκαγιά.

Καθαρισμός/Συντήρηση

Σε περίπτωση εργασιών καθαρισμού/συντήρησης και πριν την αλλαγή των λαμπτήρων, το φωτιστικό πρέπει να έχει οπωσδήποτε κρυώσει και να έχει απομονωθεί από την παροχή τάσης! Ελέγξτε ότι δεν υπάρχει τάση. Για τον τακτικό καθαρισμό χρησιμοποιείτε ένα στεγνό ή ελαφρά υγρό πανί και μη χρησιμοποιείτε ποτέ χημικά ή λιπαντικά μέσα.

Υποδείξεις για την απόρριψη



Το φωτιστικό δεν επιτρέπεται να απορριφθεί με τα κανονικά οικιακά απορρίμματα, αλλά πρέπει να παραδοθεί ξεχωριστά σε ένα σημείο συλλογής για την ανακύκλωση ηλεκτρικών και ηλεκτρονικών συσκευιών μεγάλου μεγέθους. Πληροφορηθείτε σχετικά με τις ισχύουσες διατάξεις της χώρας σας για τη χωριστή συλλογή αποβλήτων ηλεκτρικού και ηλεκτρονικού εξοπλισμού. Με τη σωστή διάθεση αποβλήτων εξοπλισμού προστατεύονται το περιβάλλον και οι άνθρωποι από πιθανές αρνητικές επιπτώσεις.



Οι μπαταρίες δεν ανήκουν στα οικιακά απορρίμματα! Οι άδειες μπαταρίες πρέπει να παραδίδονται στα δημόσια σημεία συλλογής του δήμου σας ή οπουδήποτε πωλούνται μπαταρίες.

Δήλωση συμμόρφωσης ΕΚ και διεύθυνση σέρβις

Το φωτιστικό έχει σχεδιαστεί, κατασκευαστεί και ελεγχθεί σύμφωνα με το πρότυπο DIN EN 60598 και πληροί τις βασικές απαιτήσεις ασφαλείας των Οδηγιών της ΕΕ 2014/35/ΕΕ και 2014/30/ΕΕ.

Η δήλωση συμμόρφωσης είναι κατατεθειμένη στην παρακάτω διεύθυνση σέρβις:

FittinQ B.V.Smaragdweg 52 5527 LB Hapert NL
www.qazqa.com
✉ compliance@qlfbrands.com
NL. ☎ +31(0)852251845



EE

Paigaldusjuhend

Enne esmakordset kasutamist / Vastutuse märkus

Lugupidav klient,

Pakkige toode ettevaatlikult lahti ja kontrollige selle täielikkust ja tervikkust. Kui kaabel, klaas või elektriosad on kahjustatud, ei tohi valgustit kasutada. Sellisel juhul pöörduge viivitamatult alltoodud teenindusaadressile.

Lugege seda juhendit hoolikalt läbi. Sellega väldite vigu, mis võivad põhjustada ohtu või talitlushäireid. Säilitage juhend hilisemate küsimuste jaoks. Andke juhend edasi iga järgneva toote omanikule või kasutajale. Veenduge, et kõik saadud lisad oleksid juhendile lisatud. Tootja ei saa olla vastutav ja/või kohustatud hüvitama isikutele või asjadele tekitatud kahju, mis on põhjustatud:

- ebaprofessionaalne paigaldus
- tootele tehtud muudatused
- ette nägemata kasutamine
- olemasolevate juhiste eiramine

Tervise- ja ohutusekirjad

Järgige paigaldamise, kasutamise ja hooldamise riiklikke paigaldus- ja ohutusnõudeid. Pange alati tähele pakendil ja nendes paigaldusjuhendites olevaid sümboleid. Sümboleite täpse tähenduse leiate järgmisest loendist:



Ärge kunagi töötage valgusti küljes, kui pinge on olemas. Tähelepanu - eluohu! Järgige kindlasti ülidisi ohutus- ja hoiatusteateid.



See toode ja selle pakend sisaldavad väikeseid osi, mida lapsed võivad alla neelata. Hoidke lapsed tootest ja pakendist eemal!



See juhend eeldab erialaseid teadmisi, mis vastavad lõpetatud elektritööde koolitusele. Elektritööd tuleb teha ainult elektriala spetsialistil. Laskke kahjustatud elektrijuhtmed asendada ainult elektriala spetsialistil. Ettevaatust, elektrilöögi oht. Hoiatus valgusallikate kohta, mida kasutaja ei ole ette nähtud vahetama.

Paigaldusjuhis



Vähemalt 0,5m kaugus kiirgatud pindadest (m).



Valgustid ei sobi katmiseks soojusisolaatsioonmaterjalidega.



Valgustid ei sobi otse paigaldamiseks tavaiselt süttivatele pindadele (sobivad ainult paigaldamiseks mittesüttivatele pindadele).

Eeldatav kasutamine / ettenähtav väärkasutus

Seda toodet kasutatakse valgustamiseks. Lisateavet ettenähtud kasutuse kohta leiate paigaldusskeemilt lk 22. Ärge asetage valgust suurtele mehaanilistele koormustele või pingetele ega raskele määrumisele. Ohutuse huvides ei tohiks te toodet muuta ja/või muuta. Muu kasutamine kui ülalkirjeldatud võib toodet kahjustada. See võib põhjustada ohte, nagu lühis, elektrilöök või tulekahju.

Puhastamine / hooldus

Valgust tuleks alati enne puhastus-/hooldustööde tegemist jahutada ja toiteallikast lahti ühendada! Kontrollige, et pinge puudub. Regulaarseks puhastamiseks kasutage kuiva või kergelt niisutatud lappi ja ärge kunagi kasutage kemikaale või abrasiivseid puhastusvahendeid / puhastusvahendeid.

Juhised utiliseerimiseks



Seda valgustit ei tohiks tavapärase majapidamisjäätmete ära visata. See tuleks viia suurte elektri- ja elektroonikaseadmete taaskasutuspunkti. Palun uurige oma riigis kehtivaid sätteid seoses elektri- ja elektroonikaseadmete jäätmete eraldi kogumise kohta. Teie jäätmete õige käitlemine aitab keskkonda ja inimesi võimalike negatiivsete tagajärgede eest.



Patareid ei kuulu majapidamisjäätmete hulka! Kasutatud patareid tuleb viia oma kohaliku omavalitsuse avalikesse kogumispunktidesse või sinna, kus patareid müüakse.

Vastavusdeklaratsioon ja teenindusaadress

Valgusti on kavandatud, toodetud ja testitud vastavalt EN 60598 ja see vastab ELi direktiivide 2014/35/EÜ ja 2014/30/EÜ põhilistele ohutusnõuetele. Täielik vastavusdeklaratsioon on saadaval järgnevalt nimetatud teenindusaadressil:

FittinQ B.V. Smaragdweg 52 5527 LB Hapert NL
www.qazqa.com
✉ compliance@qlfbrands.com
NL ☎ +31(0)852251845



Muudatused võivad toimuda ette teatamata.

LV

Montāžas instrukcija

Pirms pirmās lietošanas / Atbildības piezīme

Cienījamais klients,

Uzmanīgi izpakoiet produktu un pārbaudiet tā pilnību un neskartību. Ja kabelis, stikls vai elektriskās daļas ir bojātas, lampu nedrīkst ekspluatēt. Šādā gadījumā nekavējoties sazinieties ar zemāk norādīto servisa adresi.

Rūpīgi izlasiet šo rokasgrāmatu. Tādējādi jūs izvairīsieties no kļūdām, kas varētu radīt briesmas vai darbības traucējumus. Saglabājiet rokasgrāmatu vēlākam jautājumu uzdošanai. Nododiet rokasgrāmatu katram nākamajam produkta īpašniekam vai lietotājam. Pārlicinieties, ka jebkura saņemta papildinājuma ir pievienota rokasgrāmatai. Ražotājs nevar būt atbildīgs un/vai saistīts ar atbildību par personu vai mantas bojājumiem, kas radušies:

- neprofesionāla montāža
- veiktas izmaiņas produktā
- neplānots lietojums
- esošo norādījumu neievērošana

Veselības un drošības noteikumi

Ievērojiet valsts uzstādīšanas un drošības noteikumus uzstādīšanai, darbībai un apkopei. Vienmēr ņemiet vērā simbolus uz iepakojuma un šajās uzstādīšanas instrukcijās. Simbolu precīzas nozīmes skatiet zemāk esošajā sarakstā:



Nekad nestrādājiet pie gaismekļa, ja ir spriegums. Uzmanību - dzīvības bīstamība! Ievērojiet vispārējos drošības noteikumus un brīdinājumus.



Šis produkts un tā iepakojums satur mazas daļas, kuras bērni var norīt. Turiet bērnus prom no produkta un iepakojuma!



Šis rokasgrāmata paredz speciālas zināšanas, kas atbilst beigušām elektrotehnikas mācībām. Elektrisko pieslēgumu drīkst veikt tikai elektrotehnikas speciālists. Bojātas elektroinstalācijas ļaujiet aizstāt tikai elektrotehnikas speciālistam. Uzmanību, elektriskā trieciena risks. Brīdinājums par gaismas avoti, kas nav paredzēti lietotāja nomaīnai.

Montāžas skices norādījumi



Mazākais attālums līdz apstarotajām virsmām (m).



Gaismas nav piemērotas segšanai ar siltumizolācijas materiāliem.



Gaismas nav piemērotas tiešai uzstādīšanai uz parasti uzliesmojošām virsmām (piemērotas tikai uzstādīšanai uz neuzliesmojošām virsmām).

Paredzētā lietošana / paredzamā jaunprātīga izmantošana

Šis produkts tiek izmantots apgaismošanai. Papildu informāciju par paredzēto lietošanu skatiet uzstādīšanas skicē 22. lpp. Nelieciet gaismu lielām mehāniskām slodzēm vai spriegumiem vai smagai netīrībai. Drošības apsvērumu dēļ jums nevajadzētu mainīt un/vai modificēt produktu. Jebkura cita lietošana, kas nav aprakstīta augstāk, var bojāt produktu. Tas var radīt bīstamību, piemēram, īssavienojumu, elektrisku triecienu vai ugunsgrēku.

Tīrīšana / apkope

Gaismu vienmēr vajadzētu atdzēsēt un atvienot no elektroapgādes pirms tīrīšanas / apkopes darbu veikšanas! Pārbaudiet, vai nav sprieguma. Regulāri tīrīšanai izmantojiet sausu vai nedaudz samitrinātu drānu un nekad neizmantojiet ķīmiskas vielas vai abrazīvus tīrīšanas līdzekļus / skrāpēšanas līdzekļus.

Norādījumi par iznīcināšanu



Šo gaismu nedrīkst izmest parastajos mājaisnīcības atkritumos. To vajadzētu nodot lielo elektrisko un elektronisko ierīču pārstrādes punktā. Lūdzu, uzruniet par attiecīgajiem noteikumiem par atkritumu elektrisko un elektronisko ierīču (WEEE) atveišķu savākšanu jūsu valstī. Pareiza jūsu atkritumu iekārtu iznīcināšana aizsargā vidi un cilvēkus pret iespējamām negatīvām sekām.



Baterijas nepieder mājaisnīcības atkritumos! Lietotās baterijas jānodod savā pašvaldībā esošajos sabiedriskajos savākšanas punktos vai jebkur, kur tiek pārdotas baterijas.

Atbildības deklarācija un servisa adrese

Gaismas ir izstrādātas, ražotas un pārbaudītas saskaņā ar EN 60598 un tās atbilst ES Direktīvu 2014/35/ES un 2014/30/ES pamata drošības prasībām. Pilnīga atbildības deklarācija ir pieejama pakalpojumu adresē, kas norādīta turpmāk:

FittinQ B.V. Smaragdweg 52 5527 LB Hapert NL
www.qazqa.com
✉ compliance@qlfbrands.com
NL ☎ +31(0)852251845



Var mainīties bez brīdinājuma.

LT

Montavimo instrukcija

Prieš pirmąjį naudojimą / Atsakomybės pranešimas

Brangus kliente,
Atsargiai išpakuokite produktą ir patikrinkite jo pilnumą ir nepažeistumą. Jei kabelis, stiklas ar elektros dalys yra pažeistos, švietimo naudoti negalima. Tokiu atveju nedelsiant kreipkitės į žemiau nurodytą aptarnavimo adresą.

Atidžiai perskaitykite šią instrukciją. Taip išvengsite klaidų, kurios gali sukelti pavojų ar veikimo sutrikimus. Laikykite instrukciją vėlesnems užduoties klausimams. Perduokite instrukciją kiekvienam sekantam produkto savininkui ar vartotojui. Įsitinkite, kad bet koks gautas papildymas yra pridedamas prie instrukcijos. Gamintojas negali būti atsakingas ir/arba priverstas atsakyti už asmenų ar daiktų žalą, kurią sukelia:

- neprofesionalus montavimas
- atlikti pakeitimai gaminant
- nenumatytas naudojimas
- esamų nurodymų nepaisymas

Sveikatos ir saugumo taisyklės

Laikykitės nacionalinių montavimo ir saugumo taisyklių montavimui, eksploatacijai ir priežiūrai. Visada atkreipkite dėmesį į simbolius ant pakuotės ir šiose montavimo instrukcijose. Tiksliai simbolių reikšmės rasite toliau pateiktame sąrašė:



Niekada nedirbkite su lempute, kai yra įtampa. Dėmesio - gyvybei grėsmė! Būtinai laikykitės bendrųjų saugos ir įspėjimo taisyklių.



Šis produktas ir jo pakuotė turi mažų dalių, kurias gali praryti vaikai. Laikykite vaikus toli nuo produkto ir pakuotės!



Šis vadovas reikalauja specializuotų žinių, atitinkančių baigtą elektros darbų mokymą. Elektrinį prijungimą gali atlikti tik elektros specialistas. Sugadintas elektros laidininkas turi būti pakeistas tik elektros specialisto.

Atsargiai, elektros smūgio pavojus. Perspėjimas apie šviesos šaltinius, kurių vartotojas neturėtų keisti.

Montavimo brėžinio pastabos



Mažiausias atstumas iki apšviestų paviršių (m).



Šviesos netinka dengti šilumos izoliacinėmis medžiagomis.



Šviesos netinka tiesioginiam montavimui ant įprastai užsidegančių paviršių (tinka tik montavimui ant neuzsidegančių paviršių).

Numatytas naudojimas / numatomas piktnaudžiavimas

Šis produktas naudojamas apšvietimui. Papildomą informaciją apie numatomą naudojimą rasite diegimo eskise p. 22. Neleiskite šviesai didelių mechaninių apkrovų ar įtampų ar stipraus užteršimo. Saugumo sumetimais neturėtumėte keisti ir/arba modifikuoti produkto. Bet koks kitoks naudojimas nei aprašytas aukščiau gali sugadinti produktą. Tai gali sukelti pavojus, pvz., trumpąjį jungimą, elektros smūgį ar gaisrą.

Valymas / priežiūra

Prieš atliekant valymo / priežiūros darbus, šviesą visada reikia atvėsinoti ir atjungti nuo maitinimo šaltinio! Patikrinkite, ar nėra įtampas. Reguliariam valymui naudokite sausą ar šiek tiek sudrėkintą skiautėlę ir niekada ne naudokite chemikalų ar abrazyvinių valiklių / šveitimo priemonių.

Naudojimo instrukcijos



Šios šviesos neturėtų būti išmetamos į įprastus namų atliekas. Ją reikėtų perduoti į didelių elektros ir elektronikos prietaisų perdavimo punktą. Sužinokite apie atitinkamas nuostatas dėl atliekamų elektros ir elektronikos įrangos (WEEE) atskiro rinkimo jūsų šalyje. Teisingas jūsų atliekamų įrenginių šalinimas apsaugo aplinką ir žmones nuo galimų neigiamų pasekmių



Baterijos neturi būti išmetamos į namų atliekas! Naudotos baterijos turi būti pristatytos į viešus rinkimo punktus jūsų savivaldybėje arba bet kur, kur parduodamos baterijos.

Atitikties deklaracija ir serviso adresas

Šviesa yra suprojektuota, pagaminta ir išbandyta pagal EN 60598 ir atitinka ES direktyvų 2014/35/EU ir 2014/30/EU pagrindinius saugumo reikalavimus. Visiška atitikties deklaracija yra prieinama paslaugų adrese, nurodytoje toliau:

FittinQ B.V.Smaragdweg 52 5527 LB Hapert NL

www.qazqa.com

compliance@qlfbrands.com

NL. ☎ +31(0)852251845



Gali pasikeisti be įspėjimo.

RO

Instrucțiuni de montare

Înainte de prima utilizare / Notă de răspundere

Dragă client,
Desfaceți cu grijă produsul și verificați-l pentru integritate și integritate. Dacă cablul, sticla sau părțile electrice sunt deteriorate, lampa nu trebuie să fie operată. În acest caz, vă rugăm să contactați imediat adresa de servicii menționată mai jos.

Citiți cu atenție acest manual. Astfel, evitați erorile care ar putea duce la un pericol sau la o defecțiune. Păstrați manualul pentru întrebări ulterioare. Dați manualul fiecărui proprietar sau utilizator ulterior al produsului. Asigurați-vă că orice supliment primit este atașat manualului. Producătorul nu poate fi responsabil și/sau obligat să răspundă pentru daunele cauzate persoanelor sau bunurilor prin:

- montare necorespunzătoare
- modificări făcute produsului
- utilizare neconformă
- ignorarea instrucțiunilor existente

Regulamente de sănătate și Securitate

Respectați reglementările naționale de instalare și de securitate pentru instalare, funcționare și întreținere. Observați întotdeauna simbolurile de pe ambalaj și în aceste instrucțiuni de instalare. Consultați lista de mai jos pentru semnificațiile precise ale simbolurilor:



Nu lucrați niciodată la lampa atunci când există tensiune. Atenție - pericol de viață! Respectați neapărat regulile generale de securitate și avertismente.

Acest produs și ambalajul său conțin piese mici care pot fi înghițite de copii. Țineți copiii departe de produs și de ambalaj!



Acest ghid presupune cunoștințe de specialitate, care corespund unei educații finalizate în domeniul electric. Conexiunea electrică poate fi realizată numai de un specialist electrician. Lăsați cablurile electrice deteriorate să fie înlocuite exclusiv de un specialist electrician. Atenție, pericol de electrocutare. Avertisment pentru sursele de lumină care nu sunt destinate să fie înlocuite de utilizator.

Indicații pentru schița de montaj



Cea mai mică distanță față de suprafețele iluminate (în m).



Luminile nu sunt potrivite pentru acoperire cu materiale termoizolante.



Luminile nu sunt potrivite pentru instalare directă pe suprafețe normal inflamabile (potrivite doar pentru instalare pe suprafețe neinflamabile).

Utilizare intenționată / abuz previzibil

Acest produs este folosit pentru iluminat. Informații suplimentare despre utilizarea prevăzută sunt date pe schița de instalare p. 22. Nu expuneți lumina la sarcini sau tensiuni mecanice mari sau murdărie grea. Din motive de siguranță, nu trebuie să schimbați și/sau să modifiți produsul. Orice utilizare altfel decât cea descrisă mai sus poate deteriora produsul. Acest lucru poate provoca pericole, cum ar fi scurtcircuit, șoc electric sau incendii.

Curățare / întreținere

Lumina ar trebui întotdeauna răcită și deconectată de la sursa de alimentare înainte de efectuarea lucrărilor de curățare / întreținere! Verificați dacă nu există tensiune. Pentru curățarea regulată, folosiți o cârpă uscată sau ușor umezită și nu folosiți niciodată produse chimice sau curățători abrazive / agent de curățare.

Indicații pentru eliminare



Această lumină nu ar trebui să fie aruncată la gunoierul obișnuit din gospodărie. Ar trebui predată unui punct de colectare pentru reciclarea aparatelor electrice și electronice mari. Vă rugăm să aflați despre prevederile relevante privind colectarea separată a deșeurilor de echipamente electrice și electronice (WEEE) din țara dumneavoastră. Eliminarea corectă a echipamentelor dumneavoastră și de deșeurii protejează mediul și oamenii împotriva consecințelor negative potențiale. Bateriile nu fac parte din deșeurile menajere! Bateriile folosite trebuie predate la punctele de colectare publice din municipalitatea dumneavoastră sau oriunde se vând baterii.



Declaratie de conformitate și adresă de serviciu

Lumina este proiectată, produsă și testată în conformitate cu EN 60598 și îndeplinește cerințele fundamentale de siguranță ale Directivelor UE 2014/35/UE și 2014/30/UE. Declarația completă de conformitate este disponibilă la adresa de servicii menționată în continuare:

FittinQ B.V.Smaragdweg 52 5527 LB Hapert NL

www.qazqa.com

compliance@qlfbrands.com

NL. ☎ +31(0)852251845



Poate fi modificat fără notificare prealabilă.

SI

Navodila za montažo

Pred prvo uporabo / Izjava o odgovornosti

Spoštovani kupec,
 Predvidno razpakirajte izdelek in preverite njegovo popolnost in nepoškodovanost. Če so kabel, steklo ali električni deli poškodovani, svetilke ne smete uporabljati. V takem primeru se nemudoma obrnite na spodaj navedeni servisni naslov.
 Pazljivo preberite ta navodila. Tako se izognete napakam, ki bi lahko povzročile nevarnost ali okvaro. Shranite navodila za kasnejša vprašanja. Navodila predajte vsakemu naslednjemu lastniku ali uporabniku izdelka. Poskrbite, da bo vsak prejet dodatek priložen navodilom. Proizvajalec ne more biti odgovoren in/ali odgovoren za osebno ali materialno škodo, ki jo povzroči:

- neprofesionalna montaža
- spremembe, ki so bile narejene na izdelku
- neprimerna uporaba
- ignoriranje obstoječih navodil

Zdravstveni in varnostni predpisi

Upoštevajte nacionalne montažne in varnostne predpise za montažo, obratovanje in vzdrževanje. Vedno upoštevajte simbole na embalaži in v teh montažnih navodilih. Natančne pomene simbolov najdete v naslednjem seznamu:



Nikoli ne delajte na svetilki, ko je napetost prisotna. Pozor - nevarnost za življenje! Upoštevajte splošna varnostna navodila in opozorila.

Ta izdelek in njegova embalaža vsebujeta majhne dele, ki jih lahko otroci pogoltnejo. Otroke držite stran od izdelka in embalaže!

Ta navodila predpostavljajo strokovno znanje, ki ustreza dokončanemu izobraževanju v elektro obrti. Električni priključek sme opraviti samo strokovnjak za elektriko. Poškodovane električne vodnike naj zamenja samo strokovnjak za elektriko.

Pozor, nevarnost električnega udara. Opozorilo za svetlobne vire, ki niso namenjeni zamenjavi s strani uporabnika.

Navodila za montažni načrt



Najmanjša razdalja do obsevanih površin (v m).

Luči niso primerne za prekrivanje s toplotno izolacijskimi materiali.



Luči niso primerne za neposredno namestitvev na običajno vnetljivo površine (primerne samo za namestitvev na nevnetljivo površine).

Namenjena uporaba / predvidljiva zloraba

Ta izdelek se uporablja za razsvetljavo. Dodatne informacije o predvideni uporabi so podane na namestitveni skici str. 22. Ne izpostavljajte svetlobe velikim mehanskim obremenitvam ali napetostim ali močnemu umazaniji. Zaradi varnostnih razlogov ne smete spreminjati in/ali spreminjati izdelka. Vsaka druga uporaba kot opisana zgoraj lahko poškoduje izdelek. To lahko povzroči nevarnosti, kot so kratki stik, električni udar ali požar.

Čiščenje / vzdrževanje

Luči je treba vedno ohladiti in odklopiti od napajanja, preden se izvajajo čiščenje / vzdrževalna dela! Preverite, ali ni napetosti. Za redno čiščenje uporabite suho ali rahlo navlaženo krpo in nikoli ne uporabljajte kemikalij ali abrazivnih čistil / čistilnih sredstev.

Navodila za odstranjevanje



Te luči ne bi smeli odstraniti v običajnih gospodinskih odpadkih. Predati bi jo morali na zbirno mesto za recikliranje velikih električnih in elektronskih naprav. Prosimo, da se pozanimате o ustreznih določbah glede ločenega zbiranja odpadne električne in elektronske opreme (WEEE) v vaši državi. Pravilno odstranjevanje vaše odpadne opreme štiti okolje in ljudi pred morebitnimi negativnimi posledicami.



Baterije ne spadajo v gospodinske odpadke! Rabljene baterije je treba oddati na javnih zbirnih mestih v vaši občini ali kjerkoli se prodajajo baterije.

Izjava o skladnosti in servisni naslov

Luč je zasnovana, izdelana in preizkušena v skladu z EN 60598 in izpolnjuje temeljne varnostne zahteve direktiv EU 2014/35/EU in 2014/30/EU. Celotna izjava o skladnosti je na voljo na servisnem naslovu, navedenem v nadaljevanju:



FittinQ B.V.Smaragdweg 52 5527 LB Hapert NL
 www.qazqa.com
 compliance@qlfbrands.com
 NL. ☎ +31(0)852251845

Predmet sprememb brez predhodnega obvestila.

HR

Upute za montažu

Prije prvog korištenja / Napomena o odgovornosti

Poštovani kupče,
 Pažljivo otpakirajte proizvod i provjerite njegovu potpunost i neoštećenost. Ako su kabel, staklo ili električni dijelovi oštećeni, svjetiljka se ne smije koristiti. U takvom slučaju odmah se obratite na dolje navedenu servisnu adresu.
 Pažljivo pročitate ovu uputu. Na taj način izbjegavate pogreške koje bi mogle dovesti do opasnosti ili kvara. Čuvajte uputu za kasnija pitanja. Predajte uputu svakom sljedećem vlasniku ili korisniku proizvoda. Provjerite je li svaki primljeni dodatak priložen uputi. Proizvođač ne može biti odgovoran i/ili odgovoran za štetu na osobama ili stvarima koja je uzrokovana:

- nestručna montaža
- izvršene promjene na proizvodu
- neprimjerena upotreba
- zanemarivanje postojećih uputa

Propisi o zdravlju i sigurnosti

Pratite nacionalne montažne i sigurnosne propise za montažu, rad i održavanje. Uvijek obratite pažnju na simbole na pakiranju i u ovim uputama za montažu. Točna značenja simbola potražite u sljedećem popisu:



Nikada ne radite na svjetiljci kada je napon prisutan. Oprez - opasnost za život! Obavezno se pridržavajte općih sigurnosnih uputa i upozorenja.

Ovaj proizvod i njegova ambalaža sadrže sitne dijelove koje djeca mogu progutati. Držite djecu dalje od proizvoda i ambalaže!

Ove upute pretpostavljaju stručna znanja koja odgovaraju završenom obrazovanju u elektrotehničkom zanatu. Električni priključak smije izvršiti samo stručnjak za elektriku. Oštećene električne vodove neka zamijeni isključivo stručnjak za elektriku.

Oprez, opasnost od električnog udara. Upozorenje za izvore svjetlosti koji nisu namijenjeni zamjeni od strane korisnika.

Upute za montažnu skicu



Najmanja udaljenost do osvijetljenih površina (u m).

Svjetla nisu prikladna za pokrivanje termoizolacijskim materijalima.



Svjetla nisu prikladna za izravnu ugradnju na normalno zapaljive površine (prikladna samo za ugradnju na nezapaljive površine).

Namjenska upotreba / predvidljiva zloupotreba

Ovaj proizvod se koristi za rasvjetu. Dodatne informacije o namjeravanoj upotrebi nalaze se na instalacijskoj skici str. 22. Ne izlažite svjetlo velikim mehaničkim opterećenjima ili naponima ili jakom zaprljanosti. Iz sigurnosnih razloga ne biste trebali mijenjati i/ili modificirati proizvod. Bilo koja druga upotreba osim one opisane gore može oštetiti proizvod. To može uzrokovati opasnosti poput kratkog spoja, električnog udara ili požara.

Čiščenje / održavanje

Svjetlo uvijek treba ohladiti i odspojiti od napajanja prije nego što se obave radovi na čišćenju / održavanju! Provjerite postoji li napon. Za redovito čišćenje koristite suhu ili lagano navlažnu krpu i nikada ne koristite kemikalije ili abrazivna sredstva za čišćenje / sredstva za ribanje.

Upute za zbrinjavanje



Ovo svjetlo ne bi trebalo odlagati u normalni kućni otpad. Trebalo bi ga predati na mjesto prikupljanja za recikliranje velikih električnih i elektroničkih uređaja. Molimo vas da se informirate o relevantnim odredbama o odvojenom sakupljanju odpadne električne i elektroničke opreme (WEEE) u vašoj zemlji. Ispravno odlaganje vaše otpadne opreme štiti okoliš i ljude od potencijalnih negativnih posljedica.



Baterije ne pripadaju kućnom otpadu! Rabljene baterije moraju se predati na javnim mjestima za prikupljanje u vašoj općini ili bilo gdje gdje se prodaju baterije.

Izjava o sukladnosti i adresa servisa

Svjetlo je dizajnirano, proizvedeno i testirano u skladu s EN 60598 i ispunjava osnovne sigurnosne zahtjeve EU direktiva 2014/35/EU i 2014/30/EU. Potpuna izjava o sukladnosti dostupna je na servisnoj adresi navedenoj u nastavku:



FittinQ B.V.Smaragdweg 52 5527 LB Hapert NL
 www.qazqa.com
 compliance@qlfbrands.com
 NL. ☎ +31(0)852251845

Predmet promjene bez prethodne najave.

HU

Szerelési útmutató

Az első használat előtt / Felelősségi nyilatkozat

Kedves vásárló,
Óvatosan csomagolja ki a terméket, és ellenőrizze annak teljességét és sértetlenségét. Ha a kábel, az üveg vagy az elektromos alkatrészek sérültek, a lámpát nem szabad üzemeltetni. Ilyen esetben azonnal forduljon az alábbi szervizcímhez.
Olvassa el figyelmesen ezt az útmutatót. Ezzel elkerülheti azokat a hibákat, amelyek veszélyt vagy működési zavart okozhatnak. Őrizze meg az útmutatót későbbi kérdésekhez. Adja át az útmutatót a termék minden következő tulajdonosának vagy felhasználójának. Győződjön meg róla, hogy minden kapott kiegészítés csatlolva van az útmutatóhoz. A gyártó nem lehet felelős és/vagy kötelezhető személyi vagy vagyoni károkért, amelyeket okoz:

- helytelen szerelés
- a terméken végrehajtott módosítások
- nem megfelelő használat
- a jelenlegi utasítások figyelmen kívül hagyása

Egészségügyi és biztonsági szabályok

Tartsa be a nemzeti telepítési és biztonsági előírásokat a telepítéshez, üzemeltetéshez és karbantartáshoz. Mindig vegye figyelembe a csomagoláson és ezekben a telepítési utasításokban található szimbólumokat. A szimbólumok pontos jelentését a következő listából veheti:



Soha ne dolgozzon a lámpán, ha feszültség van. Figyelem - életveszély! Mindig tartsa be az általános biztonsági és figyelmeztető utasításokat.



Ez a termék és csomagolása apró részeket tartalmaz, amelyeket a gyerekek lenyelhetnek. Tartsa a gyerekeket távol a terméktől és a csomagolástól!

Ez az útmutató szakmai ismereteket feltételez, amelyek megfelelnek a befejezett elektrotechnikai képzésnek. Az elektromos csatlakozást csak egy elektrotechnikai szakember végezheti el. A sérült elektromos vezetékeket kizárólag egy elektrotechnikai szakember cserélje ki.



Vigyázat, áramütés veszélye. Figyelmeztetés a felhasználó által nem cserélhető fényforrásokra.

Összeszerelési rajz utasításai



A legkisebb távolság a megvilágított felületektől (m).



A fények nem alkalmasak hőszigetelő anyagokkal való bevonásra.



A fények nem alkalmasak közvetlen telepítésre normálisan éghető felületekre (csak nem éghető felületekre telepítésre alkalmasak).

Szándékos használat / előrelátható visszaélés

Ezt a terméket világításra használják. A tervezett használatra vonatkozó további információkat a telepítési vázlat 22. oldalán találja. Ne tegye ki a fényt nagy mechanikai terhelésnek vagy feszültségnek vagy erős szennyeződésnek. Biztonsági okokból nem szabad megváltoztatnia és/vagy módosítania a terméket. Bármely más használat, mint amit fent leírtunk, károsíthatja a terméket. Ez veszélyeket okozhat, mint például rövidzárlat, áramütés vagy tűz.

Tisztítás / karbantartás

A fényt mindig le kell hűteni és el kell választani az áramellátástól a tisztítási / karbantartási munkák elvégzése előtt! Ellenőrizze, hogy nincs-e feszültség. Rendszeres tisztításhoz használjon száraz vagy enyhén nedves rongyot, és soha ne használjon vegyszereket vagy abrazív tisztítószert / súrolószert.

Hulladékkezelési útmutató



Ezt a fényt nem szabad a normál háztartási hulladékban eldobni. Nagy elektromos és elektronikus készülékek újrahasznosítására szolgáló gyűjtőpontba kell leadni. Kérjük, tájékozódjon az elektromos és elektronikus hulladék (WEEE) külön gyűjtésére vonatkozó releváns rendelkezésekről az Ön országában. A hulladékberendezés helyes elhelyezése védi a környezetet és az embereket a lehetséges negatív következmények ellen.



Az akkumulátorok nem tartoznak a háztartási hulladékokba! A használt akkumulátorokat a helyi önkormányzat nyilvános gyűjtőpontjain vagy bárhol, ahol akkumulátorokat árulnak, kell leadni.

Megfelelőségi nyilatkozat és szervizcím



A fény a EN 60598 szerint tervezett, gyártott és tesztelt, és megfelel az EU 2014/35/EU és 2014/30/EU irányelveinek alapvető biztonsági követelményeinek. A teljes megfelelőségi nyilatkozat a következőkben megadott szervizcímre érhető el:
FittinQ B.V. Smaragdweg 52 5527 LB Hapert NL
www.qazqa.com
✉ compliance@qifbrands.com
NL ☎ +31(0)852251845

Előzetes értesítés nélkül változhat.

BG

Инструкции за монтаж

Преди първата употреба / Забележка за отговорност

Уважаеми клиенте,
Внимателно разопаковайте продукта и го проверете за пълнота и неповреденост. При повреда на кабела, стъклото или електрическите части, осветителното тяло не трябва да се използва. В такъв случай незабавно се свържете с посочения по-долу сервизен адрес.

Внимателно прочетете това ръководство. По този начин избягвате грешки, които биха могли да доведат до опасност или неизправност. Съхранявайте ръководството за бъдещи въпроси. Предайте ръководството на всеки следващ собственик или потребител на продукта. Уверете се, че всеки получен допълнителен материал е приложен към ръководството. Производителят не може да бъде отговорен и/или задължен за щети на хора или имущество, причинени от:

- непрофесионален монтаж
- промени, направени в продукта
- непредвидено използване
- пренебрегване на наличните указания

Здравни и безопасностни разпоредби

Спазвайте националните правила за монтаж и безопасност при монтаж, експлоатация и поддръжка. Винаги обърнете внимание на символите върху опаковката и в тези инструкции за монтаж. За точните значения на символите се обърнете към следния списък:



Никога не работете на осветителното тяло, когато има напрежение. Внимание - опасност за живота! Спазвайте задължително общите правила за безопасност и предупреждения. Този продукт и неговата опаковка съдържат малки части, които децата могат да погълнат. Дръжте децата далеч от продукта и опаковката!



Това ръководство предполага специализирани познания, които съответстват на завършено обучение в електротехниката. Електрическото свързване може да се извършва само от електротехнически специалист. Позволете на повредените електрически проводници да бъдат заменени само от електротехнически специалист.



Внимание, опасност от токов удар. Предупреждение за източници на светлина, които не са предназначени да бъдат сменени от потребителя.

Указания за монтажна скица



Най-малкото разстояние до осветените повърхности (в м).



Светлините не са подходящи за покриване с термоизолационни материали.

Предназначена употреба / предвидима злоупотреба

Този продукт се използва за осветление. Допълнителна информация за предназначенията на продукта е дадена на инсталационната скица стр. 22. Не излагайте светлината на големи механични натоварвания или напрежения или силно замърсяване. От съображения за безопасност не трябва да променят и/или модифицирате продукта. Всяка употреба, различна от описаната по-горе, може да повреди продукта. Това може да причини опасности като късо съединение, електрически удар или пожар.

Почистване / поддръжка

Светлината винаги трябва да бъде охладена и изключена от захранването, преди да се извършват почистване / поддръжка! Проверете дали няма напрежение. За редовно почистване използвайте суха или леко навлажнена кърпа и никога не използвайте химикали или абразивни почистващи препарати / почистващи препарати.

Указания за изхвърляне



Тази светлина не бива да се изхвърля в обикновените домакински отпадъци. Тя трябва да бъде предадена на пункт за събиране за рециклиране на големи електрически и електронни уреди. Моля, информирайте се за съответните разпоредби относно отделното събиране на отпадъчно електрическо и електронно оборудване (WEEE) във вашата страна. Правилното изхвърляне на вашето отпадъчно оборудване защитава околната среда и хората от потенциални негативни последствия.



Батериите не принадлежат към битовите отпадъци! Използваните батерии трябва да бъдат предадени на обществените събирателни пунктове във вашата община или където и да е, където се продават батерии.

Декларация за съответствие и адрес на сервиза



Светлината е проектирана, произведена и тествана в съответствие с EN 60598 и изпълнява основните изисквания за безопасност на Директивите на ЕС 2014/35/EU и 2014/30/EU. Пълната декларация за съответствие е налична на сервизния адрес, посочен по-долу:
FittinQ B.V. Smaragdweg 52 5527 LB Hapert NL
www.qazqa.com
✉ compliance@qifbrands.com
NL ☎ +31(0)852251845

Предмет на промяна без предупреждение.

SK

Montážny návod

Pred prvým použitím / Upozornenie na zodpovednosť

Vážení zákazníci,
Opatrne rozbaľte produkt a skontrolujte jeho úplnosť a neporušenosť. Ak sú poškodené kábel, sklo alebo elektrické časti, svietidlo nesmie byť prevádzkované. V takom prípade sa okamžite obráťte na uvedenú servisnú adresu. Dôkladne si prečítajte tento návod. Týmto sa vyhnete chybám, ktoré by mohli viesť k nebezpečenstvu alebo poruche. Uchovajte návod pre neskoršie otázky. Odovzdajte návod každému následnému vlastníkovi alebo používateľovi produktu. Uistite sa, že akákoľvek prijatá doplnková informácia je pripojená k návodu. Výrobca nemôže byť zodpovedný a/alebo nútený niesť zodpovednosť za škody na osobách alebo veciach, ktoré boli spôsobené:

- neprofesionálna montáž
- uskutočnené zmeny na produkte
- nepredpokladané použitie
- ignorovanie prítomných pokynov

Zdravotné a bezpečnostné predpisy

Dodržiavajte národné montážne a bezpečnostné predpisy pre montáž, prevádzku a údržbu. Vždy si všimnite symboly na obale a v týchto montážnych pokynoch. Presný význam symbolov nájdete v nasledujúcom zozname:



Nikdy nepracujte na svietidle, keď je napätie prítomné. Pozor - nebezpečenstvo života! Dodržiavajte všeobecné bezpečnostné pokyny a upozornenia.

Tento produkt a jeho obal obsahujú malé dielce, ktoré by mohli deti prehltnúť. Držte deti ďalej od produktu a obalu!



Tento návod predpokladá odborné znalosti, ktoré zodpovedajú ukončenému vzdelaniu v elektrotechnickom remese. Elektrické pripojenie smie vykonať iba odborník na elektrotechniku. Poškodené elektrické vedenia nechajte výhradne nahradiť odborníkom na elektrotechniku.

Pozor, nebezpečenstvo elektrického šoku. Upozornenie pre svetelné zdroje, ktoré nie sú určené na výmenu používateľom.

Pokyny k montážnemu náčrtu



Najmenšia vzdialenosť k ozáreným plochám (v m).



Svetlá nie sú vhodné na pokrytie tepelnoizolačnými materiálmi.



Svetlá nie sú vhodné na priamu inštaláciu na bežne horľavé povrchy (vhodné len na inštaláciu na nehorľavé povrchy).

Predpokladané použitie / predvídateľné zneužitie

Tento výrobok sa používa na osvetlenie. Ďalšie informácie o zamýšľanom použití nájdete na inštaláčnej skice s. 22. Nevystavujte svetlo veľkým mechanickým zaťaženiám alebo napätiam alebo silnému znečisteniu. Z bezpečnostných dôvodov by ste nemali meniť a/alebo upravovať výrobok. Akékoľvek použitie iné ako to popísané vyššie môže poškodiť výrobok. To môže spôsobiť nebezpečenstvá, ako je skrat, elektrický šok alebo požiar.

Čistenie / údržba

Svetlo by malo byť vždy ochladené a odpojené od napájania pred vykonaním čistiacich / údržbových prác! Skontrolujte, či nie je prítomné žiadne napätie. Na pravidelné čistenie používajte suchú alebo mierne navlhčenú handričku a nikdy nepoužívajte chemikálie alebo abrazívne čistiace prostriedky / drhacie prostriedky.

Pokyny k likvidácii



Toto svetlo by nemalo byť likvidované v bežnom domácom odpade. Malo by byť odovzdané na zberné miesto na recykláciu veľkých elektrických a elektronických zariadení. Informujte sa o príslušných ustanoveniach týkajúcich sa samostatného zberu odpadových elektrických a elektronických zariadení (WEEE) vo vašej krajine. Správna likvidácia vášho odpadového zariadenia chráni životné prostredie a ľudí pred potenciálnymi negatívnymi dôsledkami.



Baterie nepatria do domového odpadu! Použitie batérie musia byť odovzdané na verejné zberné miesta vo vašej obci alebo kdekoľvek sa predávajú batérie.

Deklarácia zhody a servisná adresa

Svetlo je navrhnuté, vyrobené a testované v súlade s EN 60598 a spĺňa základné bezpečnostné požiadavky smerníc EÚ 2014/35/EÚ a 2014/30/EÚ. Úplné vyhlásenie o zhode je k dispozícii na servisnej adrese uvedenej v nasledujúcom:
FittinQ B.V.Smaragdweg 52 5527 LB Hapert NL
www.qazqa.com
compliance@qlfbrands.com
NL ☎ +31(0)852251845



Predmet zmeny bez predchádzajúceho upozornenia.

AL

Udhëzim montimi

Para se të përdoret për herë të parë / Paralajmërim për përgjegjësi

Zonjë e nderuar,
zotëri i nderuar, Hapni produktin me kujdes dhe kontrolloni për të qenë i plotë dhe i paprekur. Në rast të dëmtimeve në kablon, xham ose pjesët elektrike, lampa nuk duhet të përdoret. Në këtë rast, ju lutemi drejtohuni menjëherë në adresën e shërbimit të përmendur më poshtë.

Lexoni këtë udhëzues me kujdes. Kështu do të shmangni gabimet që mund të shkaktojnë rrezik ose disfunkcion. Mbajeni udhëzuesin për pyetje të mëvonshme. Sigurohuni që çdo shtesë e marrë të bashkohet me udhëzuesin. Prodhuesi nuk mund të mbajë përgjegjësi dhe/ose të jetojë për dëmet personale ose materiale që shkaktohen nga:

- Montimi i papërshtatshëm
- Ndryshimet e kryera në produkt
- Përdorimi i papërshtatshëm
- Mosrespektimi i udhëzimeve të dhëna

Udhëzimet për sigurinë dhe parandalimin e aksidenteve

Respektoni rregulloret kombëtare të montimit, funksionimit dhe mirëmbajtjes. Gjithmonë kini parasysh simbolet në paketim dhe në këtë udhëzim montimi. Për kujtme të sakta të simboleve, shihni listën e mëposhtme:



Mos punoni kurrë në tension të lidhjes në dritë. Kujdes - rrezik për jetën! Sigurohuni që të respektoni udhëzimet e përgjithshme të sigurisë dhe paralajmërimet.

Ky produkt dhe paketimi i tij përmbajnë pjesë të vogla që mund të gëlltiten nga fëmijët. Mbani fëmijët larg produktit dhe paketimit!



Kjo udhëzim kërkon njohuri të thella, të cilat përputhen me një trajnim të përfunduar në fushën e punës elektrike. Lidhja elektrike duhet të bëhet vetëm nga një specialist i licencuar për punë elektrike. Lejoni që kabllo të elektrike të dëmtuara të zëvendësohen vetëm nga një specialist i licencuar për punë elektrike.

Kujdes, rrezik nga goditja elektrike. Njoftim për burimet e dritës që nuk janë të destinuar për të zëvendësuar nga përdoruesi.

Udhëzime për skicën e montazhit



Distanca më e vogël ndaj zonave të ndriçuara (në metra).



Dritat nuk janë të përshtatshme për të mbuluar me materiale izoluese termike.



Dritat nuk janë të përshtatshme për montimin e drejtpërdrejt në sipërfaqet normale të ndezës (vetëm të përshtatshme për montimin në sipërfaqe jo të ndezës).

Përdorimi i parashikueshëm / keqpërdorimi i parashikueshëm

Ky produkt përdoret për ndriçim. Informacione të tjera mbi përdorimin e parashikuar jepen në skicën e instalimit faqe 22. Mos e ekspozoni dritën ndaj ngarkesave mekanike të mëdha ose stresit ose ndotjes së rëndë. Për arsye sigurie, nuk duhet të ndryshoni dhe/ose modifikoni produktin. Çdo përdorim tjetër përveç atij të përshkruar më sipër mund të dëmtojë produktin. Kjo mund të shkaktojë rreziqe si një shkurtim qarku, tronditje elektrike ose zjarr.

Pastrimi / mirëmbajtja:

Drita duhet gjithmonë të ftohet dhe të ndahet nga furnizimi me energji para se të kryhet puna e pastrimit / mirëmbajtjes!

Kontrolloni nëse nuk ka tension. Për pastrim të rregullt, përdorni një leckë të thatë ose pak të lagësht dhe mos përdorni kurrë kimikate ose pastrues/abrasiv abrasiv.

Shënime mbi heqjen



Kjo dritë nuk duhet të hidhet në mbeturinat e zakonshme të shtëpisë. Ajo duhet të dorëzohet në një pikë kolektive për riciklimin e pajisjeve elektrike dhe elektronike të mëdha. Ju lutemi të informoheni rreth dispozitave relevante lidhur me mbledhjen e veçuar të pajisjeve të vjetra elektrike dhe elektronike (WEEE) në vendin tuaj. Për të hedhur në mënyrë të duhur pajisjet tuaja të vjetra, ju ndihmoni të mbrohen mjedis dhe njerëzit nga pasojat potenciale negative.



Bateritë nuk i përkasin mbeturinave të shtëpisë! Bateritë e përdorura duhet dorëzuar në pikat e mbledhjes publike në komunën tuaj ose kudo që shiten bateri.

Deklarata e përputhshmërisë dhe adresa e shërbimit

Drita është projektuar, prodhuar dhe testuar në përputhje me EN 60598 dhe plotëson kërkesat themelore të sigurisë të Direktivave të BE-së 2014/35/EU dhe 2014/30/EU. Deklarata e plotë dhe përputhshmërisë është e disponueshme në adresën e shërbimit të përmendur më poshtë:
FittinQ B.V.Smaragdweg 52 5527 LB Hapert NL
www.qazqa.com
compliance@qlfbrands.com
NL ☎ +31(0)852251845



Në varësi të ndryshimeve pa njoftim.

Упатство за монтажа

Пред првата употреба / Предупредување за одговорност

Почитувани клиенти, господине,
Отворете го производот внимателно и проверете го за целост и неповреденост. Во случај на оштетување на кабелот, стаклото или електричните делови, лампата не смее да се користи. Во таков случај, веднаш се обратете на адресата за сервис наведена подолу. Почитајте го овој упатство внимателно. Со тоа ќе избегнете грешки кои можат да предизвикаат опасност или дефект. Зачувајте го упатството за идни прашања. Обезбедете секоја дополнителна додаток да се приложи на упатството. Производителот не може да биде одговорен и/или да биде обвинет за лични или материјални штети предизвикани од:

- Неправилна монтажа
- Извршени промени на производот
- Неправилна употреба
- Непочитување на дадените упатства

Прописи за безбедност и превенција на несреќи

Почитувајте ги националните прописи за монтажа, работа и одржување. Секогаш внимавајте на симболите на пакувањето и во ова упатство за монтажа. Точните значења на симболите ги видете во следната листа:



Никогаш не работете при напон на светилката. Внимание - опасност за животот! Обратете внимание на општите безбедносни и предупредувачки упатства.



Овој производ и неговото пакување содржат мали делови кои може да се голтат од децата. Држете ги децата подалеку од производот и пакувањето!



Ова упатство бара познавање на фахови, кои одговараат на завршено обука во електроинсталатерство. Електричната поврзување може да се изврши само од лице со лиценца за електроинсталатерство. Оштетените електрични жици треба исклучително да се заменат од лице со лиценца за електроинсталатерство.



Внимание, опасност од електричен удар. Забелешка за светилките кои не се наменети да бидат заменети од корисникот.

Упатства за монтажниот цртеж



Најмала растојание до осветлените области (во метри).



Светлата не се прилагодени за покривање со материјали за топлинска изолација.



Светлата не се погодни за директна инсталација на нормално запалливи површини (само погодни за инсталација на негорливи површини).

Намерната употреба / предвидлива злоупотреба

Овој производ се користи за осветлување. Дополнителни информации за намената се дадени на скицата за инсталација стр. 22. Не го изложувајте светлото на големи механички натоварувања или напони или тешки замрсувања. Поради безбедносни причини, не треба да го менувате и/или модифицирате производот. Секаква употреба различна од онаа што е опишана погоре може да го оштети производот. Ова може да предизвика опасности како краток спој, електричен шок или пожар.

Чистење / одржување:

Светлото секогаш треба да се олади и да се исклучи од напојувањето пред да се изврши работата по чистење / одржување!

Проверете дали нема напон. За редовно чистење користете суво или лесно навлажнето крпа и никогаш не користете хемикалии или абразивни средства за чистење.

Забелешки за отстранување



Оваа светилка не треба да се фрла во обичниот домашен отпад. Таа треба да се предаде на место за собирање за рециклирање на големи електрични и електронски апарати. Ве молиме, информирајте се за релевантните одредби за посебно собирање на отпад од електрична и електронска опрема (WEEE) во вашата земја. Правилното отстранување на вашата стара опрема го заштитува околината и луѓето од можни негативни последици.



Батериите не припаѓаат на домашниот отпад! Искористените батерии треба да се предадат на јавните места за собирање во вашата општина или на секое место каде што се продаваат батерии.

Декларација за согласност и адреса на услугата

Светилката е дизајнирана, произведена и тестирана во согласност со EN 60598 и ги исполнува основните безбедносни барања на Директивите на ЕУ 2014/35/EU и 2014/30/EU. Целосната изјава за сообразност е достапна на адресата на услугата наведена подолу: FittinQ B.V. Smaragdweg 52 5527 LB Hapert NL
www.qazqa.com



✉ compliance@qlfbrands.com
NL ☎ +31(0)852251845

Подложно на промени без известување.

Montaj kılavuzu

İlk kullanımdan önce / Sorumluluk uyarısı

Sayın müşteri,
değerli müşteri, Ürünü dikkatlice açın ve eksiksiz ve sağlam olduğundan emin olun. Kablo, cam veya elektrikli parçalarda hasar varsa, lamba çalıştırılmamalıdır. Bu durumda hemen aşağıda belirtilen servis adresine başvurun.

Bu kılavuzu dikkatlice okuyun. Bu şekilde tehlikelere veya işlev bozukluklarına yol açabilecek hatalardan kaçınırsınız. Kılavuzu gelecekteki sorular için saklayın. Herhangi bir ek alındıysa, kılavuza eklenmesini sağlayın. Üretici, şu nedenlerle kişisel veya malzeme hasarından sorumlu tutulamaz ve/veya sorumlu tutulamaz:

- Uygun olmayan montaj
- Ürün üzerinde yapılan değişiklikler
- Amaç dışı kullanım
- Verilen talimatların ihmal edilmesii

Güvenlik ve Kaza Önleme Yönetmelikleri

Montaj, işletme ve bakım için ulusal montaj ve iş güvenliği yönetmeliklerine dikkat edin. Ambalajdaki sembollere ve bu montaj kılavuzundaki sembolere her zaman dikkat edin. Sembollerin kesin anlamlarını aşağıdaki listeden bulabilirsiniz:



Lambada gerilim altında asla çalışmayın. Dikkat - yaşam tehlikesi! Genel güvenlik ve uyarı talimatlarını mutlaka dikkate alın.



Bu ürün ve ambalajı, çocukların yutabileceği küçük parçalar içerir. Çocukları üründen ve ambalajdan uzak tutun!



Bu kılavuz, tamamlanmış bir elektrik işi eğitimine denk gelen uzmanlık bilgisi gerektirir. Elektrik bağlantısı sadece bir elektrik uzmanı tarafından yapılmalıdır. Hasar görmüş elektrik kablolarını sadece bir elektrik uzmanı değiştirmelidir.



Dikkat, elektrik çarpması tehlikesi. Kullanıcının değiştirmesi için tasarlanmamış ışık kaynakları için uyarı.

Montaj çizimi için talimatlar



Aydınlatılmış alanlara en küçük mesafe (metre cinsinden).



İşıklar, ısı yalıtım malzemeleri ile kaplamak için uygun değildir.



İşıklar normal olarak yanıcı yüzeylere doğrudan monte edilmek için uygun değildir (yalnızca yanmaz yüzeylere monte edilmek için uygundur).

Amaçlanan kullanım / öngörülen yanlış kullanım

Bu ürün aydınlatma için kullanılır. Amaçlanan kullanım hakkında daha fazla bilgi montaj taslağının 22. sayfasında verilmiştir. İşığı büyük mekanik yüklerden, gerilimlerden veya yoğun kirlenmelerden korumayın. Güvenlik nedenleriyle ürünü değiştirmemeli ve/veya değiştirmemelisiniz. Yukarıda açıklanan dışındaki herhangi bir kullanım ürüne zarar verebilir. Bu, kısa devre, elektrik çarpması veya yangın gibi tehlikelere yol açabilir.

Temizlik / bakım: Işık, temizlik:

bakım işlemi yapılmadan önce her zaman soğutulmalı ve güç kaynağından çıkarılmalıdır! Herhangi bir gerilim olmadığını kontrol edin. Düzenli temizlik için kuru veya hafif nemli bir bez kullanın ve kimyasallar veya aşındırıcı temizleyici/ovma maddeleri kullanmayın.

Atık notları



Bu ışık normal ev atıklarına atılmamalıdır. Büyük elektrikli ve elektronik cihazların geri dönüşümü için bir toplama noktasına teslim edilmelidir. Lütfen ülkenizde atık elektrikli ve elektronik ekipmanın ayrı toplanmasıyla ilgili ilgili düzenlemeleri öğrenin. Atık ekipmanınızın doğru bir şekilde imha edilmesi, çevreyi ve insanları potansiyel olumsuz sonuçlara karşı korur.



Piller evsel atıklara ait değildir! Kullanılmış piller, belediyenizin halka açık toplama noktalarına veya pillerin satıldığı herhangi bir yere teslim edilmelidir.

Uygunluk beyanı ve hizmet adresi

İşık, EN 60598'e uygun olarak tasarlanmış, üretilmiş ve test edilmiştir ve AB Yönergeleri 2014/35/EU ve 2014/30/EU'nun temel güvenlik gereksinimlerini karşılamaktadır. Tam uygunluk beyanı aşağıda belirtilen hizmet adresinde mevcuttur: FittinQ B.V. Smaragdweg 52 5527 LB Hapert NL
www.qazqa.com



✉ compliance@qlfbrands.com
NL ☎ +31(0)852251845

Bildirim olmaksızın değişiklik yapılabilir.

UK

Інструкція з монтажу

Перед першим використанням / Попередження про відповідальність

Шановна клієнтко, шановний клієнте, Розпакуйте продукт обережно та перевірте його на наявність всіх деталей та цілісність. У разі пошкодження кабелю, скла або електричних частин, лампу не слід використовувати. У такому випадку негайно зверніться за вказаною нижче адресою обслуговування.

Уважно прочитайте цей посібник. Це допоможе уникнути помилок, які можуть призвести до небезпеки або несправності. Зберігайте посібник для майбутніх запитань. Переконайтеся, що будь-яке отримане доповнення додається до посібника. Виробник не несе відповідальності і/або не може бути притягнутий до відповідальності за особисті або матеріальні збитки, спричинені через:

- Неправильний монтаж
- Внесені зміни до продукту
- Непризначене використання
- Недотримання наданих вказівок

Правила безпеки та профілактики нещасних випадків

Дотримуйтеся національних правил монтажу, експлуатації та обслуговування. Завжди звертайте увагу на символи на упаковці та в цьому посібнику з монтажу. Точні значення символів наведено у наступному переліку:



Ніколи не працюйте при напрузі на лампу. Увага - загроза життя! Обов'язково дотримуйтеся загальних вказівок з безпеки та попереджень.



Цей продукт та його упаковка містять дрібні деталі, які діти можуть проковтнути. Тримайте дітей подалі від продукту та упаковки!



Ця інструкція передбачає спеціальні знання, що відповідають закінченій освіті в галузі електромонтажу. Електричне підключення може виконувати тільки фахівець з ліцензією на електромонтажні роботи. Пошкоджені електричні кабелі слід замінювати виключно фахівцем з ліцензією на електромонтажні роботи.



Увага, небезпека ураження електричним струмом. Попередження щодо джерел світла, які не призначені для заміни користувачем.

Вказівки щодо монтажного креслення



Найменша відстань до освітлених ділянок (у метрах).



Світльники не підходять для покриття теплоізоляційними матеріалами.



Світльники не призначені для прямого монтажу на нормально запальних поверхнях (призначені лише для монтажу на негорючих поверхнях).

Призначений використання / передбачуване неправильне використання

Цей продукт використовується для освітлення. Додаткова інформація щодо призначення наведена на схемі монтажу на сторінці 22. Не викладайте світло великим механічним навантаженням, напругам або сильному забрудненню. З міркувань безпеки ви не повинні змінювати та/або модифікувати продукт. Будь-яке використання, відмінне від описаного вище, може пошкодити продукт. Це може призвести до небезпек, таких як коротке замикання, ураження електричним струмом або пожежа.

Прибирання / обслуговування:

Світло завжди повинно охолоджуватися та відключатися від джерела живлення перед проведенням робіт з прибирання / обслуговування!

Перевірте, що напруги немає. Для регулярного прибирання використовуйте суху або слабо зволожену тканину, і ніколи не використовуйте хімічні речовини або абразивні миючі засоби.

Нотатки щодо утилізації



Це світло не повинно викидатися в звичайний побутовий смітник. Його слід віддати на пункт збору для переробки великих електричних та електронних приладів. Будь ласка, дізнайтеся про відповідні положення щодо окремого збору відходів електричного та електронного обладнання (WEEE) у вашій країні. Правильне утилізація ваших відходів обладнання захищає навколишнє середовище та людей від можливих негативних наслідків.



Акумулятори не належать до побутового сміття! Використані акумулятори слід здавати на публічних пунктах збору у вашій муніципалітеті або в будь-якому місці, де продаються акумулятори.

Декларація про відповідність та адреса обслуговування



Світло розроблено, вироблено та протестовано відповідно до EN 60598 та відповідає основним вимогам безпеки Директив ЄС 2014/35/EU та 2014/30/EU. Повна декларація про відповідність доступна за адресою обслуговування, зазначеною нижче:
FittinQ B.V.Smaragdweg 52 5527 LB Napert NL
www.qazqa.com
✉ compliance@qlfbrands.com
NL. ☎ +31(0)852251845

Підлягає змінам без попередження.

BA ME RS

Uputstvo za montažu

Prije prve upotrebe / Upozorenje o odgovornosti

Poštovana klijentkinjo, poštovani klijente, Otvorite proizvod pažljivo i provjerite ga da li je potpun i neoštećen. Ako postoje oštećenja na kابلu, staklu ili električnim dijelovima, svjetiljka se ne smije koristiti. U tom slučaju, odmah se obratite na adresu servisa navedenu u nastavku.

Pažljivo pročitajte ovu uputu. Na taj način ćete izbjeći greške koje mogu dovesti do opasnosti ili kvara. Čuvajte uputu za buduća pitanja. Osigurajte da svaki dodatak koji ste dobili bude priložen uputi. Proizvođač ne može biti odgovoran i/ili odgovarati za štetu na osobama ili materijalima koja su uzrokovana:

- Nepravilna montaža
- Izvršene promjene na proizvodu
- Neodgovarajuća upotreba
- Nepoštivanje datih uputa

Pravilnici o sigurnosti i prevenciji nesreća

Poštujte nacionalne propise o montaži, radu i održavanju. Uvek obratite pažnju na simbole na pakovanju i u ovom uputstvu za montažu. Tačna značenja simbola potražite u sledećem spisku:



Nikada ne radite na napajanju svjetiljke. Upozorenje - opasnost za život! Obavezno se pridržavajte općih sigurnosnih i upozoravajućih napomena.



Ovaj proizvod i njegovo pakiranje sadrže sitne dijelove koje djeca mogu progutati. Držite djecu podalje od proizvoda i pakiranja!



Ovaj priručnik zahtijeva stručna znanja koja odgovaraju završenoj obuci u elektroinstalacijama. Električna veza smije se izvoditi samo od strane ovlaštenog elektroinstalatera. Oštećene električne žice treba zamijeniti isključivo od strane ovlaštenog elektroinstalatera.



Pažite, opasnost od električnog udara. Napomena za svjetiljke koje nisu namijenjene zamjeni od strane korisnika.

Uputstva za montažnu skicu



Najmanja udaljenost do osvijetljenih područja (u metrima).



Svjetla nisu prikladna za pokrivanje termoizolacijskim materijalima.



Svjetla nisu prikladna za izravnu ugradnju na normalno zapaljive površine (samo su prikladna za ugradnju na negorive površine).

Namjenska upotreba / predvidljiva zloupotreba

Ovaj proizvod se koristi za osvijetljenje. Dodatne informacije o namjeni nalaze se na skici za instalaciju na stranici 22. Ne izlažite svjetlo velikim mehaničkim opterećenjima, stresu ili jakom zaprljanju. Iz sigurnosnih razloga ne biste trebali mijenjati i/ili modificirati proizvod. Svaka upotreba koja se razlikuje od one opisane može oštetiti proizvod. To može uzrokovati opasnosti poput kratkog spoja, električnog udara ili požara.

Čišćenje / održavanje:

Svjetlo uvijek treba ohladiti i isključiti iz napajanja prije nego što se obavi čišćenje / održavanje!

Provjerite da nema napona. Za redovito čišćenje koristite suhu ili lagano vlažnu krpnu i nikada ne koristite kemikalije ili abrazivna sredstva za čišćenje.

Bilješke o odlaganju



Ova svjetiljka se ne smije odlagati u obični kućni otpad. Treba je predati na mjesto za prikupljanje radi recikliranja velikih električnih i elektroničkih uređaja. Molimo vas da se informišete o relevantnim odredbama u vezi sa odvojenim prikupljanjem otpada od električne i elektroničke opreme (WEEE) u vašoj zemlji. Pravilno odlaganje vaše stare opreme štiti okolinu i ljude od mogućih negativnih posljedica.



Baterije ne pripadaju kućnom smeću! Korištene baterije treba predati na javnim mjestima za prikupljanje u vašoj općini ili gdje god se prodaju baterije.

Izjava o usklađenosti i adresa servisa



Svjetlo je dizajnirano, proizvedeno i testirano u skladu s EN 60598 i ispunjava osnovne sigurnosne zahtjeve EU direktiva 2014/35/EU i 2014/30/EU. Potpuna izjava o usklađenosti dostupna je na adresi usluge navedenoj u nastavku:
FittinQ B.V.Smaragdweg 52 5527 LB Napert NL
www.qazqa.com
✉ compliance@qlfbrands.com
NL. ☎ +31(0)852251845

Podložno promjenama bez obavještenja.

DE

Hinweise zur Dimmbarkeit. Bedeutung der unterschiedlichen Symbole. Die Funktion ist nur gegeben wenn eines oder mehrere der folgenden Symbole auf dem Artikel verwendet wurden.



Dieser Artikel ist mit einem Triac Dimmer dimmbar. Bei LED Leuchten empfehlen wir die Verwendung eines Phasenabschnittsdimmers.



Dieser Artikel ist mit einem DALI Dimmer dimmbar.



Dieser Artikel ist per App (LUUMR App) dimmbar. Alternativ kann eine andere App verwendet werden.



Dieser Artikel ist mit der beiliegenden Fernbedienung dimmbar.



Dieser Artikel verfügt über einen integrierten Dimmer an der Leuchte. Die Leuchte kann direkt über diesen gedimmt werden. Bei Leuchten die ein Leuchtmittel benötigen ist darauf zu achten dimmbare Leuchtmittel zu verwenden.



Dieser Artikel ist durch mehrfaches AN/AUS-Schalten dimmbar. Hierbei ist zu beachten, dass der Artikel zügig AN/AUS geschaltet werden muss, um die Leuchte zu dimmen. Dies funktioniert mit einem normalen AN/AUS Lichtschalter.



Dieser Artikel ist nicht dimmbar.

Technische Änderungen vorbehalten.

EN

Notes on dimmability. Meaning of the different symbols. The function is only available if one or more of the following symbols are used on the item.



This item is dimmable with a Triac dimmer. For LED lights, we recommend using a trailing edge dimmer.



This item is dimmable with a DALI dimmer.



This article can be dimmed via the app (LUUMR App). Alternatively, another app can be used.



This item can be dimmed with the included remote control.



This article features an integrated dimmer on the light fixture. The light can be directly dimmed using this. For light fixtures that require a bulb, make sure to use dimmable bulbs.



This item is dimmable by toggling it on and off repeatedly. It's important to note that the item must be switched on and off quickly to dim the light. This works with a standard on/off light switch.



This item is not dimmable.

Subject to change without notice.

FR

Notes sur la gradation. Signification des différents symboles. La fonction n'est disponible que si l'un ou plusieurs des symboles suivants sont utilisés sur l'article.



Cet article est gradable avec un gradateur Triac. Pour les luminaires LED, nous recommandons l'utilisation d'un gradateur à coupure de phase.



Cet article est gradable avec un gradateur DALI.



Cet article peut être tamisé via l'application (LUUMR App). Alternativement, une autre application peut être utilisée.



Cet article peut être dimmé avec la télécommande fournie.



Cet article dispose d'un variateur intégré sur le luminaire. La lumière peut être directement diminuée à l'aide de celui-ci. Pour les luminaires nécessitant une ampoule, assurez-vous d'utiliser des ampoules dimmables.



Cet article est gradable en l'allumant et en l'éteignant à plusieurs reprises. Il est important de noter que l'article doit être allumé et éteint rapidement pour atténuer la lumière. Cela fonctionne avec un interrupteur d'éclairage standard.



Cet article n'est pas dimmable.

Sous réserve de modifications techniques.

NL

Aantekeningen over dimbaarheid. Betekenis van de verschillende symbolen. De functie is alleen beschikbaar als een of meer van de volgende symbolen op het artikel worden gebruikt.



Dit artikel is dimbaar met een Triac-dimmer. Voor LED-verlichting raden we het gebruik van een fase-afsnijdingsdimmer aan.



Dit artikel is dimbaar met een DALI-dimmer.



Dit artikel kan worden gedimd via de app (LUUMR App). Als alternatief kan een andere app worden gebruikt.



Dit artikel is dimbaar met de bijgeleverde afstandsbediening.



Dit artikel heeft een geïntegreerde dimmer op het lichtarmatuur. Het licht kan direct met deze worden gedimd. Voor armaturen die een lamp nodig hebben, is het belangrijk om dimbare lampen te gebruiken.



Dit artikel is dimbaar door het herhaaldelijk aan en uit te schakelen. Het is belangrijk op te merken dat het artikel snel aan en uit moet worden geschakeld om het licht te dimmen. Dit werkt met een standaard aan/uit-lightschakelaar.



Dit artikel is niet dimbaar.

Technische wijzigingen voorbehouden.

PL

Uwagi dotyczące regulacji jasności. Znaczenie różnych symboli. Funkcja jest dostępna tylko wtedy, gdy na przedmiocie użyto jednego lub więcej z poniższych symboli.



Ten artykuł można przyciemnić za pomocą przycisku Triac. W przypadku oświetlenia LED zalecamy stosowanie przycisku odcinania fazy.



Ten artykuł można przyciemnić za pomocą dimmowania DALI.



Ten artykuł można ściemniać za pomocą aplikacji (LUUMR App). Alternatywnie można użyć innej aplikacji.



Ten artykuł można ściemniać za pomocą dołączonego pilota.



Ten artykuł posiada wbudowany ściemniacz w oprawie oświetleniowej. Światło można bezpośrednio ściemniać za pomocą tego. W przypadku opraw wymagających żarówki należy zwrócić uwagę na użycie żarówek ściemnialnych.



Ten artykuł można przyciemnić, włączając i wyłączając go wielokrotnie. Ważne jest zauważenie, że artykuł musi być włączony i wyłączony szybko, aby przyciemnić światło. To działa za pomocą standardowego włącznika światła.



Ten artykuł nie jest ściemniany.

Zmiany techniczne zastrzeżone.

NO

Notater om dimbarhet. Betydning av de ulike symbolene. Funksjonen er bare tilgjengelig hvis ett eller flere av følgende symboler er brukt på gjenstanden.



Denne artikkelen kan dimmes med en Triac-dimmer. For LED-lys anbefaler vi bruk av en fasekutt-dimmer.



Denne artikkelen kan dimmes med en DALI-dimmer.



Denne artikkelen kan dimmes via appen (LUUMR App). Alternativt kan en annen app brukes.



Denne artikkelen kan dimmes med den medfølgende fjernkontrollen.



Denne artikkelen har en integrert dimmer på lyset. Lyset kan dimmes direkte med denne. For lysarmaturer som krever en pære, sørg for å bruke dimbare pærer.



Denne artikkelen kan dimmes ved å slå den av og på gjentatte ganger. Det er viktig å merke seg at artikkelen må slås av og på raskt for å dempe lyset. Dette fungerer med en vanlig av/på-lysbryter.



Denne artikkelen er ikke dimbar.

Med forbehold om tekniske endringer.

DK

Noter om dæmpbarhed. Betydning af de forskellige symboler. Funktionen er kun tilgængelig, hvis et eller flere af de følgende symboler er brugt på varen.



Denne vare kan dæmpes med en Triac-dæmper. For LED-lys anbefaler vi brug af en faseafsnit-dæmper.



Denne vare kan dæmpes med en DALI-dæmper.



Denne artikel kan dæmpes via appen (LUUMR App). Alternativt kan en anden app anvendes.



Denne artikel kan dæmpes med den medfølgende fjernbetjening.



Denne artikel har en integreret dæmper på lyset. Lyset kan dæmpes direkte med denne. For lysarmaturer, der kræver en pære, skal du sørge for at bruge dæmpbare pærer.



Denne vare kan dæmpes ved at tænde og slukke den gentagne gange. Det er vigtigt at bemærke, at varen skal tændes og slukkes hurtigt for at dæmpe lyset. Dette virker med en almindelig tænd/sluk-lyskontakt.



Denne artikel er ikke dæmpbar.

Forbehold for tekniske ændringer.

SE

Anteckningar om dimbarhet. Betydelse av de olika symbolerna. Funktionen är endast tillgänglig om ett eller flera av följande symboler används på artikeln.



Den här artikeln kan dimmas med en Triac-dimmer. För LED-lampor rekommenderar vi användning av en fasavsnittsdimmer.



Den här artikeln kan dimmas med en DALI-dimmer.



Denna artikel kan dimmas via appen (LUUMR App). Alternativt kan en annan app användas.



Denna artikel kan dimmas med den medföljande fjärrkontrollen.



Denna artikel har en integrerad dimmer på ljusarmaturen. Ljuset kan dimmas direkt med denna. För ljusarmaturer som kräver en glödlampa, se till att använda dimbara glödlampor.



Den här artikeln kan dimmas genom att slå den av och på upprepade gånger. Det är viktigt att notera att artikeln måste slås av och på snabbt för att dämpa ljuset. Detta fungerar med en vanlig av/på-ljusströmbrytare.



Denna artikel är inte dimbar.

Med förbehåll för tekniska förändringar.

FI

Huomautuksia himmennettävyydestä. Erilaisten symbolien merkitys. Toiminto on käytettävissä vain, jos yksi tai useampi seuraavista symboleista on käytetty tuotteessa.



Tämä tuote voidaan himmentää Triac-himmennimellä. LED-valaisimille suosittelemme vaiheleikkurin käyttöä.



Tämä tuote voidaan himmentää DALI-dimmerillä.



Tätä artikkelia voidaan himmentää sovelluksen (LUUMR App) kautta. Vaihtoehtoisesti voidaan käyttää toista sovellusta.



Tämä tuote on himmennettävissä mukana tulevilla kaukosäätimellä.



Tässä artikkelissa on integroitu himmennin valaisimissa. Valoa voidaan himmentää suoraan tällä. Valaisimissa, jotka vaativat lampun, on käytettävä himmennettäviä lampuja.



Tämä tuote voidaan himmentää kytkeämällä se päälle ja pois toistuvasti. On tärkeää huomata, että tuote on kytkettävä päälle ja pois nopeasti himmentääkseen valoa. Tämä toimii tavallisella päälle/pois-valokytkimellä.



Tämä tuote ei ole himmennettävissä.

Oikeudet tekniisiin muutoksiin pidätetään.

IT

Note sulla regolabilità. Significato dei diversi simboli. La funzione è disponibile solo se uno o più dei seguenti simboli sono utilizzati sull'articolo.



Questo articolo è regolabile con un dimmer Triac. Per le luci a LED, raccomandiamo l'uso di un dimmer a taglio di fase.



Questo articolo è regolabile con un dimmer DALI.



Questo articolo può essere attenuato tramite l'app (LUUMR App). In alternativa, può essere utilizzata un'altra app.



Questo articolo può essere dimmerato con il telecomando incluso.



Questo articolo dispone di un dimmer integrato sul dispositivo di illuminazione. La luce può essere direttamente dimmerata utilizzando questo. Per i dispositivi di illuminazione che richiedono una lampadina, assicurarsi di utilizzare lampadine dimmerabili.



Questo articolo è regolabile accendendolo e spegnendolo ripetutamente. È importante notare che l'articolo deve essere acceso e spento rapidamente per attenuare la luce. Questo funziona con un interruttore luce standard.



Questo articolo non è dimmerabile.

Con riserva di modifiche tecniche.

ES

Notas sobre la regulación de la intensidad. Significado de los diferentes símbolos. La función solo está disponible si se utilizan uno o más de los siguientes símbolos en el artículo.



Este artículo es regulable con un regulador Triac. Para las luces LED, recomendamos el uso de un regulador de corte de fase.



Este artículo es regulable con un regulador DALI.



Este artículo se puede atenuar a través de la aplicación (LUUMR App). Alternativamente, se puede utilizar otra aplicación.



Este artículo se puede atenuar con el mando a distancia incluido.



Este artículo cuenta con un regulador de intensidad integrado en la luminaria. La luz se puede atenuar directamente con este. Para las luminarias que requieren una bombilla, asegúrese de usar bombillas regulables.



Este artículo es regulable encendiéndolo y apagándolo repetidamente. Es importante tener en cuenta que el artículo debe encenderse y apagarse rápidamente para atenuar la luz. Esto funciona con un interruptor de luz estándar.



Este artículo no es regulable.

Reservada la posibilidad de modificaciones técnicas.

CZ

Poznámky k staviteľnosti. Význam různých symbolů. Funkce je k dispozici pouze tehdy, pokud jsou na položce použity jeden nebo více z následujících symbolů.



Tento výrobek lze stmívat pomocí stmívače Triac. Pro LED světla doporučujeme použití stmívače se střihem fáze.



Tento výrobek lze stmívat pomocí dimmování DALI.



Tento článek lze ztlumit pomocí aplikace (LUUMR App). Alternativně lze použít jinou aplikaci.



Tento článek lze ztlumit pomocí přiloženého dálkového ovládání.



Tento článek má integrovaný stmívač na svítidle. Světlo lze přímo stmívat pomocí tohoto. U svítidel, které vyžadují žárovku, je třeba používat stmívatelné žárovky.



Tento výrobek lze stmívat opakovaným zapínáním a vypínáním. Je důležité poznamenat, že výrobek musí být rychle zapínán a vypínán, aby se snížilo světlo. To funguje s běžným vypínačem světla.



Tento článek není stmívatelný.

Technické změny vyhrazeny.

PT

Notas sobre a regulagem de intensidade. Significado dos diferentes símbolos. A função só está disponível se um ou mais dos seguintes símbolos forem usados no item.



Este artigo é regulável com um dimmer Triac. Para luzes LED, recomendamos o uso de um dimmer de corte de fase.



Este artigo é regulável com um dimmer DALI.



Este artigo pode ser escurecido através do aplicativo (LUUMR App). Alternativamente, outro aplicativo pode ser usado.



Este artigo pode ser escurecido com o controle remoto incluído.



Este artigo possui um dimmer integrado na luminária. A luz pode ser diretamente diminuída usando este. Para luminárias que necessitam de uma lâmpada, certifique-se de usar lâmpadas dimerizáveis.



Este artigo é regulável ligando-o e desligando-o repetidamente. É importante notar que o artigo deve ser ligado e desligado rapidamente para atenuar a luz. Isso funciona com um interruptor de luz padrão.



Este artigo não é regulável.

Reserva-se o direito a alterações técnicas.

GR

Σημειώσεις για την ρύθμιση της φωτεινότητας. Σημασία των διαφορετικών συμβόλων. Η λειτουργία είναι διαθέσιμη μόνο αν χρησιμοποιηθούν ένα ή περισσότερα από τα παρακάτω σύμβολα στο αντικείμενο.



Αυτό το προϊόν μπορεί να ρυθμιστεί με έναν ρυθμιστή Triac. Για τα φώτα LED, συνιστούμε τη χρήση ενός ρυθμιστή κοπής φάσης.



Αυτό το προϊόν μπορεί να ρυθμιστεί με έναν ρυθμιστή DALI.



Αυτό το άρθρο μπορεί να χαμηλώσει τη φωτεινότητα μέσω της εφαρμογής (LUUMR App). Εναλλακτικά, μπορεί να χρησιμοποιηθεί άλλη εφαρμογή.



Αυτό το άρθρο μπορεί να ρυθμιστεί σε φωτεινότητα με το συμπεριλαμβανόμενο τηλεχειριστήριο.



Αυτό το άρθρο διαθέτει ενσωματωμένο διακόπτη φωτός στο φωτιστικό. Το φως μπορεί να ρυθμιστεί άμεσα με αυτό. Για φωτιστικά που απαιτούν λαμπτήρα, βεβαιωθείτε ότι χρησιμοποιείτε λαμπτήρες ρυθμιζόμενους.



Αυτό το προϊόν μπορεί να ρυθμιστεί ενεργοποιώντας και απενεργοποιώντας το επανειλημμένα. Είναι σημαντικό να σημειωθεί ότι το προϊόν πρέπει να ενεργοποιείται και να απενεργοποιείται γρήγορα για να ρυθμιστεί το φως. Αυτό λειτουργεί με έναν κανονικό διακόπτη φωτός EN/ΕΞ.



Αυτό το άρθρο δεν είναι ρυθμιζόμενο.

Με την επιφύλαξη του δικαιώματος τεχνικών τροποποιήσεων.

EE

Märkused hämardatavuse kohta. Erinevate sümbolite tähendus. Funktsioon on saadaval ainult juhul, kui üks või mitu järgmist sümbolit on tootel kasutatud.



See ese on hämardatav Triac-dimmeriga. LED-valgustite puhul soovime kasutada järeltulijate serva dimmerit.



See ese on hämardatav DALI-dimmeriga.



Seda artiklit saab dimmerdada rakendusega (LUUMR App). Alternatiivina võib kasutada mõnda teist rakendust.



See artikkel on kaasasoleva puldiga dimmerdatav.



Sellel artiklil on valgusti külge integreeritud dimmer. Valgustit saab otse selle dimmeri kaudu hämardada. Valgustite puhul, mis vajavad valgusallikat, tuleb kasutada hämardatavaid valgusallikaid.



Seda artiklit saab dimmerdada, lülitades seda mitu korda sisse ja välja. On oluline märkida, et artikkel tuleb kiiresti sisse ja välja lülitada, et valgust reguleerida. See toimib tavalise sisse/välja lülitiga.



See artikkel ei ole dimmerdatav.

Muudatused võivad toimuda ette teatamata.

LV

Piezīmes par regulējamību. Dažādu simbolu nozīme. Funkcija ir pieejama tikai tad, ja uz priekšmetu ir izmantots viens vai vairāki no sekojošiem simboliem.



Šis priekšmets ir regulējams ar Triac dimmeri. LED gaismas avotiem ieteicam izmantot pakalējās malas dimmeri.



Šis priekšmets ir regulējams ar DALI dimmeri.



Šo rakstu var regulēt ar lietotni (LUUMR App). Alternatīvi var izmantot citu lietotni.



Šo precī var dimmēt ar pievienoto tālvadības pulti.



Šim rakstam ir iebūvēts dimmeris gaismeklī. Gaismekli var regulēt tieši ar šo dimmeri. Gaismekļiem, kuriem nepieciešams spuldze, jāizmanto regulējamas spuldzes.



Šis raksts ir aprīkots ar iebūvētu dimmeri gaismeklī. Ir svarīgi atzīmēt, ka rakstam jābūt ātri ieslēgtam un izslēgtam, lai regulētu gaismu. Tas darbojas ar parasto IESLĒGT/IZSLĒGT gaismas slēdzi.



Šis raksts nav regulējams.

Var mainīties bez brīdinājuma.

LT

Pastabos apie reguliuojamumą. Skirtingų simbolių reikšmė. Funkcija yra prieinama tik tada, jei vienas ar daugiau iš šių simbolių yra naudojami ant prekės.



Šis daiktas gali būti reguliuojamas su Triac dimmeriu. LED šviesos šaltiniams rekomenduojame naudoti paskui esančios krašto dimmerius.



Šis daiktas gali būti reguliuojamas su DALI dimmeriu.



Šį straipsnį galima reguliuoti naudojant programėlę (LUUMR App). Alternatyviai galima naudoti kitą programėlę.



Šis straipsnis gali būti reguliuojamas pridėdamu nuotolinio valdymo pultu.



Šiame straipsnyje yra įmontuotas šviestuvo šviesos reguliatorius. Šviestuvą galima reguliuoti tiesiogiai per šį šviesos reguliatorių. Šviestuvams, kuriems reikalinga lempuotė, reikia naudoti reguliuojamas lemputes.



Šiame straipsnyje yra įmontuotas šviestuvo šviesos reguliatorius. Svarbu pažymėti, kad straipsnis turi būti greitai įjungtas ir išjungtas, kad būtų galima reguliuoti šviesą. Tai veikia su įprastiniu ĮJUNGTI/IŠJUNGTI šviesos jungikliu.



Šis straipsnis nėra reguliuojamas.

Gali pasikeisti be įspėjimo.

RO

Note privind reglarea intensității. Semnificația diferitelor simboluri. Funcția este disponibilă doar dacă unul sau mai multe dintre simbolurile următoare sunt utilizate pe articol.



Acest articol este reglabil cu un dimmer Triac. Pentru luminile LED, recomandăm utilizarea unui dimmer de margine.



Acest articol este reglabil cu un dimmer DALI.



Acest articol poate fi estompat prin aplicație (LUUMR App). Alternativ, se poate folosi o altă aplicație.



Acest articol poate fi estompat cu telecomanda inclusă.



Acest articol are un dimmer integrat în corpul lămpii. Lampa poate fi direct estompată prin acest dimmer. Pentru corpurile de iluminat care necesită un bec, este important să se folosească becuri reglabile.



Acest articol este reglabil cu un dimmer încorporat în corpul lămpii. Este important de menționat că articolul trebuie să fie pornit și oprit rapid pentru a regla lumina. Acest lucru funcționează cu un întrerupător de lumină obișnuit PORNIT/OPRIT.



Acest articol nu este dimabil.

Poate fi modificat fără notificare prealabilă.

SI

Opombe o zatemnitvi. Pomen različnih simbolov. Funkcija je na voljo le, če so na izdelku uporabljeni enega ali več naslednjih simbolov.



Ta izdelek je zatemnljiv s Triac dimmerjem. Za LED luči priporočamo uporabo dimmerja za sledenje.



Ta izdelek je zatemnljiv s DALI dimmerjem.



Ta članek je mogoče zatemniti z aplikacijo (LUUMR App). Lahko se uporabi tudi druga aplikacija.



Ta članek je zatemnjen z priloženim daljinskim upravljalnikom.



Ta članek ima vgrajen zatemnilnik na svetilki. Svetilka se lahko neposredno zatemni s tem zatemnilnikom. Pri svetilkah, ki potrebujejo žarnico, je treba uporabiti zatemnljive žarnice.



Ta članek je zatemnjen z vgrajenim dimmerjem v svetilki. Pomembno je opozoriti, da mora biti članek hitro vklopljen in izklopljen, da se prilagodi svetloba. To deluje s standardnim stikalom za luč VKLOPLJENO/IZKLOPLJENO.



Ta članek ni zatemnljiv.

Predmet sprememb brez predhodnega obvestila.

HR

Napomene o prigušivosti. Značenje različitih simbola. Funkcija je dostupna samo ako su na proizvodu korišteni jedan ili više sljedećih simbola.



Ovaj predmet je prigušiv s Triac dimmerom. Za LED svjetla preporučujemo upotrebu dimmera za praćenje.



Ovaj predmet je prigušiv s DALI dimmerom.



Ovaj članak može se zatemniti putem aplikacije (LUUMR App). Alternativno, može se koristiti druga aplikacija.



Ovaj se članak može zatemniti priloženim daljinskim upravljačem.



Ovaj članak ima ugrađeni dimmer na svjetiljci. Svjetiljku je moguće izravno zatemniti pomoću ovog dimmera. Kod svjetiljki koje zahtijevaju žarulju potrebno je koristiti zatemnljive žarulje.



Ovaj artikl je moguće prigušiti ponovljenim uključivanjem i isključivanjem. Važno je napomenuti da se artikl mora brzo uključivati i isključivati kako bi se prigušilo svjetlo. To funkcionira s običnim prekidačem za svjetlo Uključeno/Isključeno.



Ovaj članak nije zatemnljiv.

Predmet promjene bez prethodne najave.

HU

Megjegyzések a fényérszabályozásról. A különböző szimbólumok jelentése. A funkció csak akkor érhető el, ha az alábbi szimbólumok egyike vagy többike szerepel a termékben.



Ez a tétel dimmelhető Triac-dimmerrel. LED-lámpák esetén javasoljuk a követő él dimmer használatát.



Ez a tétel dimmelhető DALI-dimmerrel.



Ezt a cikket alkalmazással (LUUMR App) lehet sötétíteni. Alternatívaként másik alkalmazás is használható.



Ezt a cikket a mellékelt távirányítóval lehet tompítani.



Ez a cikk beépített fényérszabályozóval rendelkezik a lámpatesten. A lámpa közvetlenül ezen a fényérszabályozón keresztül szabályozható. Azoknál a lámpatesteknél, amelyek izzót igényelnek, szükséges a szabályozható izzók használata.



Ez a cikk többszöri be- és kikapcsolással szabályozható. Fontos megjegyezni, hogy az elemet gyorsan be- és kikapcsolni kell a fény csillapításához. Ez egy normál be- és kikapcsoló kapcsolóval működik.



Ez a cikk nem dimmelhető.

Előzetes értesítés nélkül változhat.

BG

Забележки относно димируемостта. Значение на различните символи. Функцията е налична само ако са използвани един или повече от следните символи върху артикула.



Този артикул може да се регулира с Triac димер. За LED светлини препоръчваме използването на димер с падаща ръб.



Този артикул може да се регулира с DALI димер.



Тази статия може да се затъмнява чрез приложение (LUUMR App). Като алтернатива може да се използва друго приложение.



Този артикул може да се регулира с приложеното дистанционно управление.



Тази статия има вграден димер в осветителното тяло. Лампата може да се затъмни директно чрез този димер. При осветителните тела, които изискват и изключват крушка, трябва да се използват регулируеми крушки.



Този артикул може да се регулира, като го включвате и изключвате няколко пъти. Важно е да се отбележи, че артикулът трябва да се включва и изключва бързо, за да се регулира светлината. Това работи с обикновен превключвател за светлина ВКЛ./ИЗКЛ...



Този артикул не е регулируем.

Предмет на промяна без предупреждение.

SK

Poznámky k stmievateľnosti. Význam rôznych symbolov. Funkcia je k dispozícii len v prípade, že na položke sú použité jeden alebo viac z nasledujúcich symbolov.



Tento článok je stmievateľný pomocou stmievača Triac. Pre LED svetlá odporúčame použitie stmievača s fázovým rezom.



Tento článok je stmievateľný pomocou dimmovania DALI.



Tento článok je možné stmievať prostredníctvom aplikácie (LUUMR App). Alternatívne je možné použiť inú aplikáciu.



Tento článok je stmievateľný pomocou priloženého diaľkového ovládania.



Tento článok má integrovaný stmievač na svietidle. Svetlo možno priamo stmievať pomocou tohto. Pri svietidlách, ktoré vyžadujú žiarovku, je potrebné použiť stmievateľné žiarovky.



Tento výrobok je stmievateľný opakovaným zapínaním a vypínaním. Je dôležité poznamenať, že výrobok musí byť rýchlo zapínaný a vypínaný, aby sa stmievalo svetlo. To funguje s bežným vypínačom svetla ZAP/VYP.



Tento článok nie je stmievateľný.

Predmet zmeny bez predchádzajúceho upozornenia.

AL

Shënime mbi ndriçimin. Kuptimi i simboleve të ndryshme. Funkzioni është i disponueshëm vetëm nëse përdoren një ose më shumë nga simbolet e mëposhtme në artikull.



Ky artikull është i ndriçueshëm me një ndriçues Triac. Për dritat LED, ne rekomandojmë përdorimin e një ndriçuesi të kufirit të pasme.



Ky artikull është i ndriçueshëm me një ndriçues DALI.



Ky artikull mund të zbehet përmes aplikacionit (LUUMR App). Alternativisht, mund të përdoret një aplikacion tjetër.



Kjo sende mund të zvogëlohet me kontrollin e përfshirë në distancë.



Ky artikull ka një dimmer të integruar në pajisjen e dritës. Drita mund të zvogëlohet drejtpërdrejt duke përdorur këtë. Për pajisjet e dritës që kërkojnë një llambë, sigurohuni që të përdorni llamba të zvogëluara.



Ky artikull mund të zvogëlohet duke e ndezur dhe fikur shpesh. Është e rëndësishme të keni parasysh që artikulli duhet të ndizet dhe fiket shpejt për të zvogëluar dritën. Kjo vepron me një çelës dritash standard.



Ky artikull nuk është i ndriçueshëm.

Në varësi të ndryshimit pa njoftim.

МК

Забелешки за димирање. Значењето на различните симболи. Функцијата е достапна само ако се користат еден или повеќе од следниве симболи на предметот.



Овој предмет може да се затемни со Триак димер. За LED светилки, препорачуваме користење на димер со заден крај.



Овој предмет може да се затемни со DALI димер.



Овој напис може да се затемни преку апликацијата (LUUMR App). Или пак, може да се користи друга апликација.



Овој предмет може да се зголеми со вклучениот далечински управувач.



Овој член содржи интегриран димер на светилката. Светлината може да се зголеми директно со ова. За светилки кои бараат сијалица, обратете внимание да користите сијалици со можност за зголемување.



Овој предмет може да се зголеми со повторно вклучување и исклучување. Важно е да се забележи дека предметот мора брзо да се вклучува и исклучува за да се зголеми светлината. Ова функционира со стандардниот прекинувач за светло.



Овој предмет не може да се зголемува.

Предмет на промена без известување.

TR

Karartma hakkında notlar. Farklı sembollerin anlamı. İşlev, öğede aşağıdaki sembollerden biri veya daha fazlası kullanıldığında yalnızca kullanılabilir.



Bu ürün Triac dimmer ile aydınlatılabilir. LED ışıklar için, arkadan kenar kesici bir dimmer kullanmanızı öneririz.



Bu ürün, bir DALI dimleyici ile aydınlatılabilir.



Bu makale, uygulama aracılığıyla karartılabilir (LUUMR App). Alternatif olarak başka bir uygulama kullanılabilir.



Bu öğe dahil edilen uzaktan kumanda ile karartılabilir.



Bu makale, aydınlatma armatüründe entegre bir dimmer özelliği içeriyor. Işık doğrudan bu sayede aydınlatılabilir. Ampul gerektiren aydınlatma armatürleri için, dim edilebilir ampuller kullanmanız gerektiğinden emin olun.



Bu ürün, tekrar tekrar açıp kapatılarak aydınlatma seviyesi düşürülebilir. Önemli olan, ürünün hızlı bir şekilde açılıp kapatılması gerektirir. Bu işlem standart açma/kapama anahtarlarıyla çalışır.



Bu ürün karartılamaz.

Bildirim olmaksızın değişiklik yapılabilir.

UK

Нотатки щодо димірування. Значення різних символів. Функція доступна лише за умови використання одного або кількох з наступних символів на виробі.



Цей товар можна затемнити за допомогою диммера Триас. Для LED-ламп, ми рекомендуємо використовувати димер зі зворотнім краєм.



Цей товар можна регулювати з допомогою диммера DALI.



Цю статтю можна затемнити через додаток (LUUMR App). Альтернативно, можна використовувати інший додаток.



Цей елемент можна затемнити за допомогою вклученого пульта дистанційного керування.



Ця стаття містить вбудований димер на світильнику. Світло можна безпосередньо знижувати за допомогою цього. Для світильників, які вимагають лампочки, переконайтеся, що ви використовуєте димові лампочки.



Цей товар можна зменшити, перемикаючи його вкл/викл кілька разів. Важливо врахувати, що товар повинен бути швидко вклучений та виключений, щоб зменшити світло. Це працює зі звичайним вимикачем світла.



Цей товар не піддається затемненню.

Підлягає змінам без попередження.

BA ME RS

Bilješke o prigušivanju. Značenje različitih simbola. Funkcija je dostupna samo ako se koristi jedan ili više od sljedećih simbola na predmetu.



Ovaj uređaj je moguće prigušiti pomoću Triac dimera. Za LED svjetla, preporučujemo korištenje dimera sa zaostajućim rubom.



Ovaj uređaj je prigušiv s DALI prigušivačem.



Ovaj članak se može zamračiti putem aplikacije (LUUMR App). Alternativno, može se koristiti druga aplikacija.



Ovaj uređaj se može prigušiti pomoću uključenog daljinskog upravljača.



Ovaj članak ima integrisani regulator svetla na svetiljci. Svetlo se može direktno prigušiti koristeći ga. Za svetiljke koje zahtijevaju sijalicu, obavezno koristite sijalice sa mogućnošću prigušivanja.



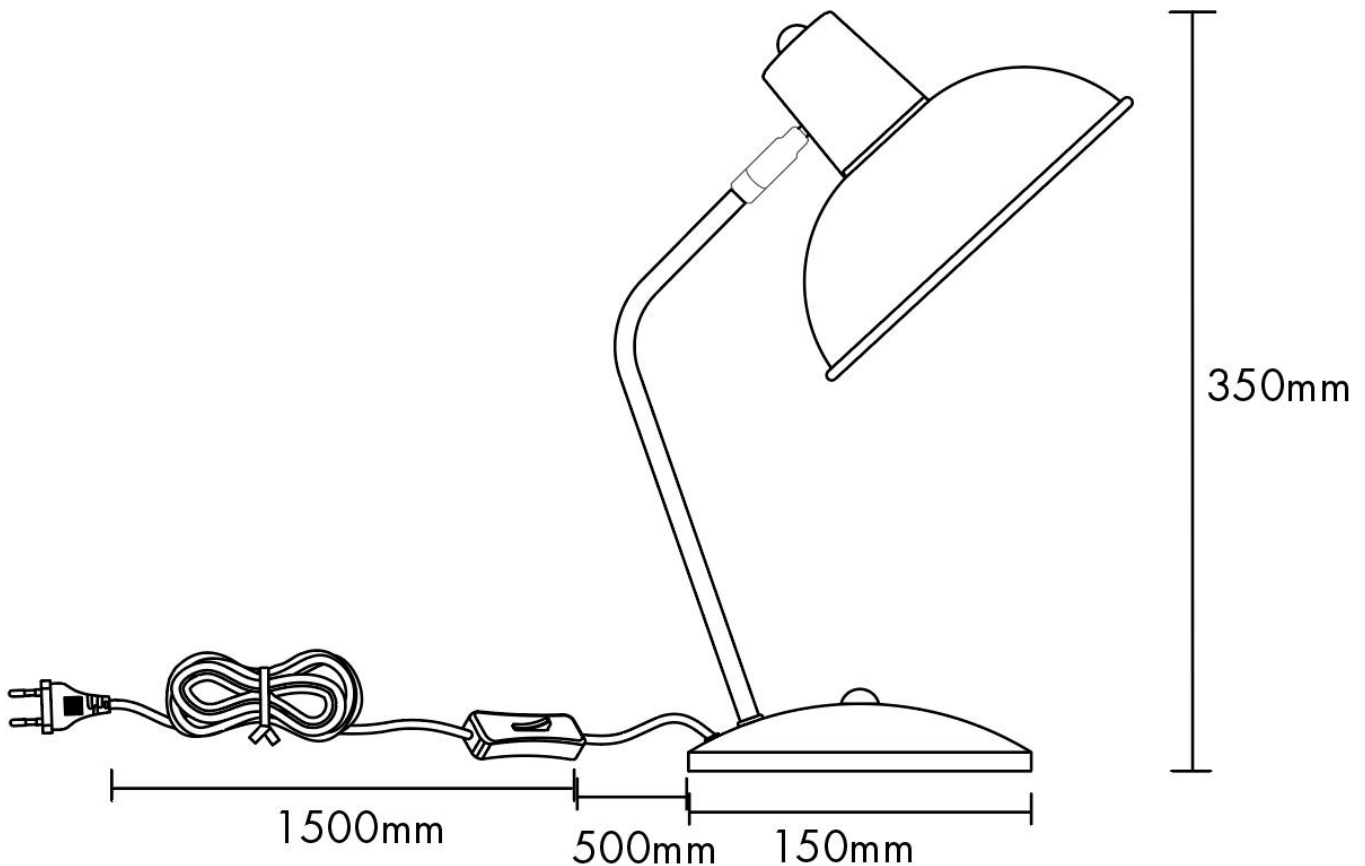
Ovaj predmet možete prigušiti tako što ga brzo uključujete i isključujete. Važno je napomenuti da predmet mora biti brzo uključen i isključen kako bi se smanjilo svjetlo. Ovo funkcioniše sa standardnim prekidačem za svjetlo.



Ovaj predmet nije prigušiv.

Podložno promjenama bez obavještenja.

97337,97338,97339,97340,97341,97342

 1x E14 LED max. 10W
 220-240V~ 50Hz

 Unit of measure/ Maßeinheit/ Unité de mesure: **mm**

(EN) Intended use | (DE) Bestimmungsgemäße Verwendung

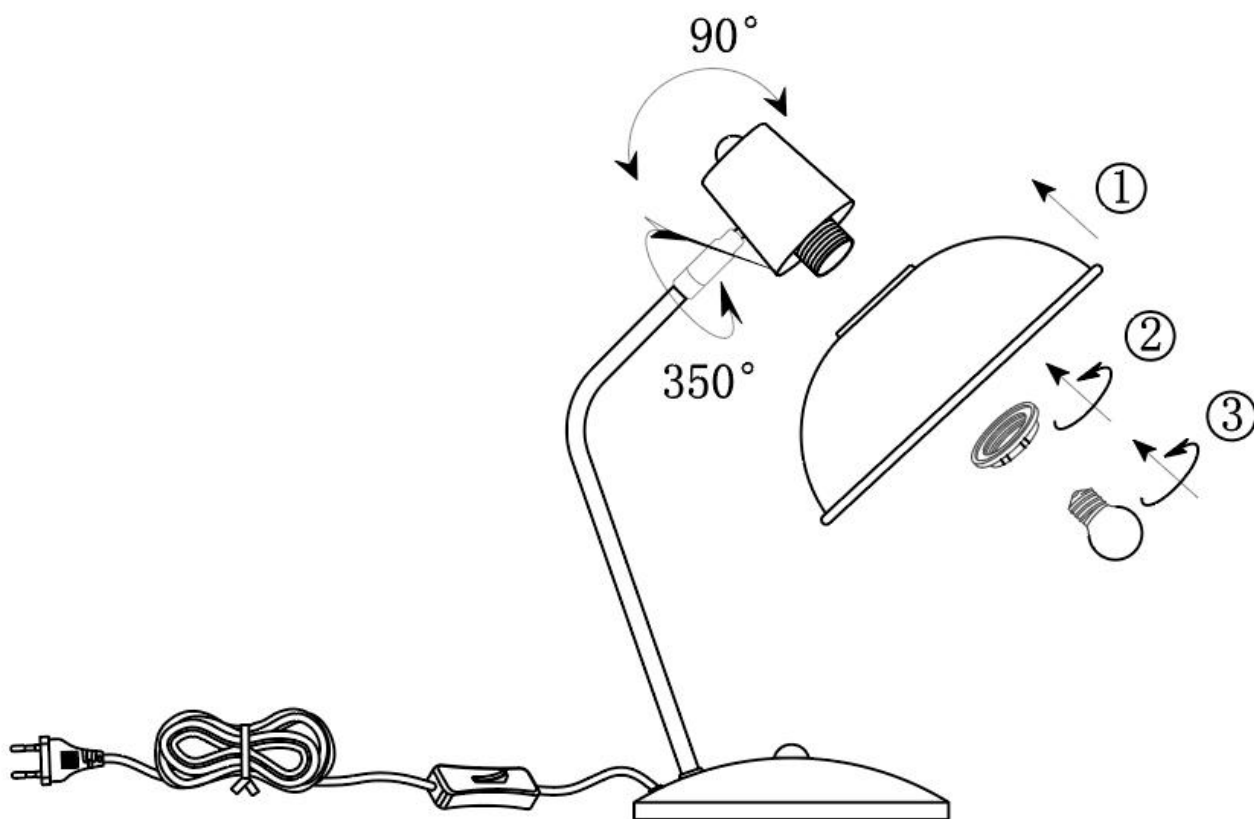
(FR) Utilisation conforme | (NL) Beoogd gebruik | (PL) Stosowanie zgodnie z przeznaczeniem | (NO) Riktig bruk | (DK) Korrekt brug
 (SE) Avsedd användning | (FI) Määräystenmukainen käyttö | (IT) Impiego appropriato | (ES) Uso prescrito | (CZ) Použití v souladu s určením
 (PT) Utilização correta | (GR) Ενδεδειγμένη χρήση | (SK) Predpokladané použitie | (EE) Eeldatav kasutus | (LV) Paredzamais lietojums
 (LT) Numatomas naudojimas | (RO) Utilizare intenționată | (SI) Predvidena uporaba | (HR) Namjenska upotreba | (HU) Tervezett felhasználás
 (BG) предназначена употреба | (AL) Përdorimi i parashikuar | (MK) Предвидена употреба | (TR) Amaçlı kullanım | (UK) Призначене використання
 (BA,ME,RS) Namjenska upotreba

(GB)	For use indoors as a table lamp	(DE)	Als Tischleuchte im Innenbereich
(FR)	En tant que lampe à poser, à l'intérieur	(NL)	Als tafellamp binnenshuis
(PL)	Jako lampa stołowa do wnętrza	(NO)	Som bordlampe innendørs
(DK)	Som bordlampe indendørs	(SE)	Används som bordslampa inomhus
(FI)	Käyttö sisätilojen pöytävalaisimena	(IT)	Impiego come lampada da tavolo in ambienti interni
(ES)	Empleo en tanto lámpara de mesa en interiores	(CZ)	Použití jako stolní lampa v interiéru
(PT)	Aplicação como candeeiro de mesa em interiores	(GR)	Χρήση ως επιτραπέζιο φωτιστικό σε εσωτερικό χώρο
(SK)	Na použitie v interiéri ako stolová lampa	(BG)	За използване на закрито като настолна лампа
(EE)	kasutamiseks siseruumides laualambina	(LV)	Izmantošanai iekštelpās kā galda lampu
(LT)	Naudoti patalpoje kaip stalinį šviestuvą	(RO)	Pentru utilizare în interior ca lampă de masă
(SI)	Za notranjo uporabo kot namizna svetilka	(HR)	Za upotrebu u zatvorenom prostoru kao stolna lampa
(HU)	Beltéri használatra asztali lámpaként	(AL)	Për përdorim brenda si llambë tavoline
(MK)	За употреба внатре како масна ламба	(TR)	Masa lambası olarak iç mekanda kullanım için
(UK)	Для використання всередині як настільна лампа	(BA)	Za upotrebu unutar kao stolna lampa
		(ME)	
		(RS)	

(EN) Package contents

(DE) Lieferumfang | (FR) Contenu de la livraison | (NL) Bij de levering inbegrepen | (PL) Zakres dostawy | (NO) Levering | (DK) Leveringsomfang
 (SE) Leveransomfattning | (FI) Toimitussisältö | (IT) Fornitura | (ES) Volumen de suministro | (CZ) Rozsah dodávky | (PT) Material fornecido
 (GR) Παραδοτέος εξοπλισμός | (SK) Obsah balenia | (EE) Pakendi sisu | (LV) Pakas saturs | (LT) Pakuotės turinys
 (RO) Conținutul pachetului | (SI) Vsebina paketa | (HR) Sadržaj paketa | (HU) A csomag tartalma | (BG) обхват на доставката
 (AL) Përmbajtja e dorëzimit | (MK) Содржина на испорака | (TR) Teslimat içeriği | (UK) Зміст доставки | (BA,ME,RS) Sadržaj isporuke

(GB)	1 Table lamp Installation hardware Mounting instructions	(DE)	1 Tischleuchte Montagematerial Montageanleitung	(FR)	1 Lampe à poser Matériel de montage Instructions de montage
(NL)	1 Tafellamp Monteringsmateriale Montagehandleiding	(PL)	1 Lampa stołowa Elementy montażowe Instrukcja montażu	(NO)	1 Bordlampe Monteringsmateriale Brukerveiledning
(DK)	1 Bordlampe Monteringsmateriale Brugervejledning	(SE)	1 Bordslampa Monteringsmaterial Monteringsanvisning	(FI)	1 Pöytävalaisin Asennus materiaali Asennusohjeet
(IT)	1 Lampada da tavolo Materiale di montaggio Istruzioni di montaggio	(ES)	1 Lámpara de mesa Material de montaje Instrucciones de montaje	(CZ)	1 Stolní lampa Materiál pro montáž Návod k montáži
(PT)	1 Candeeiro de mesa Material de montagem Instruções de montagem	(GR)	1 Επιτραπέζιο φωτιστικό Υλικό συναρμολόγησης Οδηγίες συναρμολόγησης	(SK)	1 stolové svietidlo Inštalčný hardvér Inštalčná príručka
(BG)	1 настолна лампа материали за монтаж инструкции за монтаж	(EE)	1 laualamp Paigaldustarvikud Paigaldusjuhend	(LV)	1 galda lampa Instalācijas aparātūra Uzstādīšanas instrukcija
(LT)	1 stalinis šviestuvus Montavimo aparatinė įranga Montavimo instrukcija	(RO)	1 Lampă de masă Hardware de instalare Instrucțiuni de montare	(SI)	1 namizna svetilka Namestitvena strojna oprema Navodila za montažo
(HR)	1 Stolna lampa Instalacijski hardver Upute za montažu	(HU)	1 asztali lámpa Telepítési hardver Szerelési útmutató	(AL)	1 llambë tavoline Materiali i montimit Udhëzuesi i montimit
(MK)	1 ламба за маса Монтажен материјал Упатство за монтажа	(TR)	1 masa lambasi Montaj malzemesi Montaj kilavuzu	(UK)	1 настільна лампа Монтажний матеріал Інструкція з монтажу
(BA)	1 stolna lampa				
(ME)	Montažni materijal				
(RS)	Uputstvo za montažu				



(EN) Safety Precautions

(DE) Verwendete Symbole | (FR) Symboles utilisés | (NL) Gebruikte symbolen | (PL) Stosowane symbole | (NO) Brukte symboler | (DK) Brugte symboler
 (SE) Använda symboler | (FI) Käytetyt symbolit | (IT) Simboli usati | (ES) Símbolos empleados | (CZ) Použité symboly | (PT) Símbolos utilizados
 (GR) Χρησιμοποιούμενα σύμβολα | (SK) Bezpečnostné opatrenia | (EE) Ohutusabinõud | (LV) Drošības pasākumi
 (LT) Saugos priemonės | (RO) Măsuri de precauție | (SI) Varnostni ukrepi | (HR) Mjere opreza | (HU) Használt szimbólumok | (BG) Мерки за безопасност
 (AL) Simbolet e përdorura | (MK) Користени симболи | (TR) Kullanılan semboller | (UK) Використовувані символи | (BA,ME,RS) Korišteni simboli

IP 20

