

Einbau- und Betriebsanleitung

# JUDO SOFTwell KP

Enthärtungsanlage  
Gültig für: EU-Länder  
Sprache: deutsch



**Vor Gebrauch lesen und aufbewahren!**



beantragt



---

## **Anfragen, Bestellungen, Kundendienst**

JUDO Wasseraufbereitung GmbH  
Postfach 380  
D-71351 Winnenden

E-Mail: [info@judo.eu](mailto:info@judo.eu) • [judo.eu](http://judo.eu)

### **Hausanschrift:**

JUDO Wasseraufbereitung GmbH  
Hohreuschstraße 39 - 41  
D-71364 Winnenden

## **Sehr geehrte Kunden,**

**wir bedanken uns für das Vertrauen, das Sie uns mit dem Kauf dieses Produkts entgegengebracht haben. Sie haben ein Gerät erworben, das sich auf dem neuesten Stand der Technik befindet. Es wurde vor der Auslieferung gewissenhaft überprüft. Bei auftretenden Fragen oder für Anregungen wenden Sie sich bitte an unseren nächstgelegenen Kundendienst (siehe Kapitel 14).**

### **Warenzeichen:**

In dieser Unterlage verwendete Warenzeichen sind geschützte und eingetragene Warenzeichen der Inhaber.

© JUDO Wasseraufbereitung GmbH  
D-71364 Winnenden

Alle Rechte vorbehalten.

Nachdruck - auch auszugsweise - nur mit besonderer Genehmigung.

Diese Betriebsanleitung ist sowohl für Fachhandwerker, die mit Einbau, jährlicher Wartung oder Reparatur des Geräts betraut sind, als auch für die Betreiber des Geräts bestimmt.

## Inhaltsverzeichnis

	5.6	Übersicht Displaymeldungen.....	25
<b>1</b>	<b>4</b>	<b>Sicherheit.....</b>	<b>4</b>
1.1	4	Bestimmungsgemäße Verwendung.....	4
1.2	4	Verwendungsgrenzen.....	4
1.3	4	Sicherheitshinweise.....	4
1.4	7	Verwendete Symbole.....	7
1.5	7	Verwendete Einheiten.....	7
<b>2</b>	<b>7</b>	<b>Produktinformation.....</b>	<b>7</b>
2.1	7	Lieferumfang.....	7
2.2	7	Funktionsbeschreibung.....	7
2.3	9	Bedienfeld.....	9
2.4	12	Verwendete Werkstoffe.....	12
2.5	12	Prüfzeichen.....	12
<b>3</b>	<b>12</b>	<b>Installation durch Fachhandwerk.....</b>	<b>12</b>
3.1	12	Voraussetzungen.....	12
3.2	13	Einbaudrehflansch einbauen.....	13
3.3	14	Umgehungsventil einbauen.....	14
3.4	15	Gerät an vormontiertes Umgehungsventil anschließen.....	15
3.5	17	Abwasseranschluss und Sicherheitsüberlauf.....	17
3.6	18	Wasserzufuhr öffnen.....	18
3.7	18	Einbaudatum eintragen.....	18
<b>4</b>	<b>19</b>	<b>Inbetriebnahme durch Fachhandwerk.....</b>	<b>19</b>
4.1	19	Gerät entlüften und an Stromnetz anschließen.....	19
4.2	19	Regeneration manuell starten.....	19
4.3	20	Gewünschte Wasserhärte einstellen.....	20
<b>5</b>	<b>23</b>	<b>Betrieb.....</b>	<b>23</b>
5.1	23	Wasserhärte ändern.....	23
5.2	23	Salzbefüllung.....	23
5.3	24	Umbauten, Veränderungen.....	24
5.4	24	Gerät vorübergehend ausbauen (Fachhandwerk).....	24
5.5	24	Rücksetzen auf Werkseinstellung.....	24
<b>6</b>	<b>26</b>	<b>Fernsteuerung und Fernübertragung von Meldungen.....</b>	<b>26</b>
6.1	26	Status- und Störmeldungen.....	26
6.2	27	Integration in Gebäudeleitsysteme.....	27
6.3	27	Steuerung per App.....	27
<b>7</b>	<b>29</b>	<b>Instandhaltung.....</b>	<b>29</b>
7.1	29	Reinigung.....	29
7.2	30	Wartung.....	30
7.3	31	Reparatur durch JUDO Kundendienst oder Fachhandwerk, Ersatzteile.....	31
<b>8</b>	<b>32</b>	<b>Störung.....</b>	<b>32</b>
<b>9</b>	<b>33</b>	<b>Technische Daten.....</b>	<b>33</b>
9.1	35	Einbaumaße.....	35
9.2	36	Elektronische Steuerung.....	36
9.3	37	Zubehör.....	37
<b>10</b>	<b>37</b>	<b>Entsorgung.....</b>	<b>37</b>
<b>11</b>	<b>38</b>	<b>Ersatzteile.....</b>	<b>38</b>
<b>12</b>	<b>41</b>	<b>EU-Konformitätserklärung.....</b>	<b>41</b>
<b>13</b>	<b>42</b>	<b>Wartungsprotokoll.....</b>	<b>42</b>
<b>14</b>	<b>44</b>	<b>Kundendienst.....</b>	<b>44</b>

# 1 Sicherheit

Die Betriebsanleitung muss ständig am Einsatzort des Geräts verfügbar sein.

## 1.1 Bestimmungsgemäße Verwendung

Das Gerät ist zur Enthärtung oder Teilenthärtung von Trinkwasser in Hauswasserinstallationen bestimmt. Es entzieht dem Trinkwasser Kalzium- und Magnesiumionen, zur Reduzierung von

- Kalkablagerungen in Wasserleitungen, Warmwasserbereitern, Armaturen, Kontroll- und Regelorganen sowie Badkeramik etc.
- durch Kalkablagerungen entstehendem höherem Energieverbrauch, Reinigungsaufwand und eventuellen Störungen.

Es ist für den Einbau in alle handelsüblichen Trinkwasserleitungen geeignet. Die Installation und Nutzung unterliegen den jeweils geltenden nationalen Bestimmungen.

## 1.2 Verwendungsgrenzen

### 1.2.1 Wasserqualität

Das zu enthärtende Wasser muss der europäischen Trinkwasserrichtlinie (98/83/EG) entsprechen. Vor einer Nutzung des Geräts mit Wasser, das dieser Richtlinie nicht entspricht, ist unbedingt mit dem Hersteller Rücksprache zu halten.

### 1.2.2 Wasserdruck



#### VORSICHT

Der Wasserdruck darf 7 bar Eingangsdruck nicht überschreiten. Bei einem Wasserdruck über 7 bar muss ein Druckminderer vor dem Gerät installiert werden!

Der Wasserdruck darf im Betrieb 2 bar nicht unterschreiten, da sonst

die Funktion des Geräts beeinträchtigt sein kann.

Nennndruck	PN 10
Betriebsdruck	2 bar - 7 bar

Das Gerät arbeitet am wirtschaftlichsten bei einem Betriebsdruck zwischen 3 bar und 5 bar.



Ab einem Wasserdruck von 5 bar wird die Installation eines Druckminderers vor dem Gerät empfohlen.

### 1.2.3 Wasser- und Umgebungstemperatur

Das Gerät ist geeignet für den Einsatz in kaltem Trinkwasser bis zu einer Wasser- und Umgebungstemperatur von 30 °C.

## 1.3 Sicherheitshinweise



**Der Deckel des Geräts wird durch zwei Magnete gehalten.**

**Für Personen mit einem Herzschrittmacher oder einem implantierten Defibrillator ist daher Vorsicht geboten.**

**Zur ihrer eigenen Sicherheit sollten diese Personen Abstand zum Gerät halten, selbst wenn die Magnete nicht als stark einzustufen sind.**



#### WARNUNG

**VERLETZUNGSGEFAHR DURCH SICH BEWEGENDE ODER HEISSE TEILE!**

**Ein durch die Aussparung an der Rückseite des Geräts eingeführter Finger könnte verletzt werden.**

**Wenn das Gerät an das Stromnetz angeschlossen ist, niemals mit dem Finger durch die Aussparung**



an der Rückseite des Geräts ins  
Geräteinnere fassen!

### 1.3.1 Elektrische Gefahren



**Gefahr eines Stromschlags**

In unmittelbarer Nähe des Geräts dürfen keine elektrischen Leitungen oder Geräte, die nicht spritzwassergeschützt sind, verlaufen bzw. gelagert werden. In der Nähe des Geräts befindliche elektrische Geräte / Einrichtungen müssen spritzwassergeschützt sein bzw. den gesetzlichen Vorschriften für Nassräume entsprechen.

Zum Anschluss des Geräts an die Stromversorgung darf ausschließlich das mitgelieferte Netzgerät verwendet werden. Dadurch wird die Netzspannung zum Betrieb der Elektronik auf eine ungefährliche Kleinspannung von 24 V reduziert.

Zum Anschluss an das Stromnetz ist eine spritzwassergeschützte Steckdose erforderlich, gemäß den gesetzlichen Vorschriften für Nassräume.

Für die Fernübertragung der Status- oder Störmeldung mittels des potenzialfreien Ausgangs ausschließlich Kleinspannung verwenden!

Schaltspannung: maximal 24 V

Stromstärke: maximal 0,1 A

Zur Durchführung der elektrischen Installation muss das Netzgerät angesteckt sein.

### 1.3.2 Warnung vor Sachschäden



**WARNUNG**

**Gefahr von Wasser- bzw. Sachschäden**

Das Gerät darf ausschließlich von Fachhandwerkern installiert werden.

Der Raum für die Installation muss trocken und frostfrei sein.

Die Umgebungstemperatur darf 30 °C nicht überschreiten. Bei höheren Temperaturen oder direkter Sonneneinstrahlung kann es zu Materialschäden bis hin zum Bruch von Geräteteilen kommen.

Für das Abwasser muss ein ausreichend dimensionierter Abwasseranschluss nach DIN 1986 vorhanden sein.

Zur Sicherung der Trinkwasserhygiene muss ein freier Auslauf des Abwassers nach DIN EN 1717 und DIN 1988-100 gewährleistet sein.

Falls kein Umgehungsventil (JQX) eingebaut wird, müssen Absperrventile installiert sein, mit denen bei Installation, Wartung, Reparatur oder Fehlfunktion des Geräts der Wasserzulauf unterbrochen und ein Rückfluss des Wassers nach dem Gerät verhindert werden kann.

Das Gerät senkrecht auf festem, stabilem und tragfähigem Untergrund aufstellen, um einen sicheren Stand zu gewährleisten.

Zum Einbau des Geräts in die Hauswasserinstallation ausschließlich den mitgelieferten Einbaudrehflansch verwenden (siehe Kapitel 3.2).

Ein Einbau des Geräts vor dem Wasserzähler ist grundsätzlich nicht erlaubt.

Die Flanschfläche des Einbaudrehflanschs soll waagrecht stehen und nach unten zeigen. Falls die Gegebenheiten am Einbauort dies nicht zulassen, ist alternativ auch ein Einbau mit der

Flanschfläche senkrecht stehend und nach vorne zeigend möglich.

Den Einbaudrehflansch so einbauen, dass keine mechanischen Verspannungen auftreten. Ansonsten kann es zu einer mechanischen Beschädigung bis hin zum Bruch der Rohrleitung oder des Einbaudrehflanschs kommen.

Zur korrekten Abdichtung muss die profilierte Seite der Profilflanschdichtung zum Einbaudrehflansch zeigen (siehe Kapitel 3.2).

Den Abwasserschlauch für das Regenerations-Abwasser und den Sicherheits-Überlaufschlauch knickfrei zum Siphon bzw. zum Kanalschluss (der einen freien Auslauf gewährleisten muss) verlegen.

Falls sich am Einbauort ein stetiges Gefälle zum Siphon bzw. zum Kanalschluss (der einen freien Auslauf gewährleistet) nicht realisieren lässt, muss zur Förderung des Regenerations-Abwassers eine salzwasserbeständige Hebeanlage eingebaut werden.

Vor dem Einstecken des Geräts sicherstellen, dass der Abwasseranschluss funktionsfähig ist.

Das Gerät nur in technisch einwandfreiem Zustand betreiben:

- Vor der Installation auf mögliche Beschädigungen prüfen.
- Funktionsstörungen im Betrieb umgehend durch Fachpersonal beseitigen lassen.

Personen, die aufgrund ihrer physischen, sensorischen oder geistigen Fähigkeiten oder ihrer Unerfahrenheit oder Unkenntnis nicht in der Lage sind, das Gerät sicher zu bedienen, dürfen es nicht ohne Aufsicht oder Anweisung durch eine verantwortliche Person bedienen (gemäß EN 60335-1).

Die Netzspannung darf nicht unterbrochen werden (z. B. durch Lichtschal-

ter). Wird das Gerät nicht permanent mit Strom versorgt, ist eine Regeneration oder eine Warnung bei Störungen nicht möglich. Falls die Stromversorgung während einer Regeneration unterbrochen wird, kann dadurch je nach Regenerationsphase ein hoher Wasserverbrauch entstehen, der bei inkorrektem Abwasseranschluss zu einem Wasserschaden führen kann.

Das Regenerations-Abwasser enthält verbrauchtes Regeneriersalz und darf nicht zum Bewässern von Pflanzen oder zu ähnlichen Zwecken verwendet werden.

Zur äußerlichen Reinigung des Geräts keine haushaltsüblichen Reinigungsmittel, sondern nur ein feuchtes Tuch verwenden, um Versprödungen des Kunststoffes zu vermeiden.

Keinesfalls Sprühreiniger oder scheuernde Reinigungsmittel verwenden. Darauf achten, dass beim Reinigen keine Feuchtigkeit in Geräteöffnungen eindringt.

Eine Reparatur des Geräts darf ausschließlich durch geschulte Fachhandwerker oder den JUDO Kundendienst erfolgen.

Für Reparaturen sind ausschließlich Original-Ersatzteile zu verwenden.

Vor Arbeiten am Gerät, die über die rein betriebsbedingte Bedienung hinausgehen, muss das Gerät drucklos gemacht werden. Bei Nichtbeachtung kann es durch unkontrolliertes Austreten von Wasser zu Wasserschäden kommen.

Bei vorübergehendem Ausbau des Geräts





- die Flanschflächen vor Beschädigung schützen, um eine korrekte Abdichtung zu erhalten.
- das Gerät vor Schmutz schützen, um die Trinkwasserhygiene nicht zu beeinträchtigen.

- das Gerät kühl und trocken, aber frostfrei, lagern, um eine Beschädigung durch gefrierendes Wasser und eine eventuell damit einhergehende Undichtheit auszuschließen.

Eigenmächtige Umbauten und Veränderungen sind aus Sicherheitsgründen verboten. Diese können die Funktion des Geräts beeinträchtigen, zu Undichtheiten und im Extremfall zum Bersten des Geräts führen.

## 1.4 Verwendete Symbole

Die in dieser Betriebsanleitung enthaltenen Sicherheitshinweise sind mit folgenden Symbolen gekennzeichnet:

	Hinweis auf bestehende Gefahren
	Warnung vor elektrischer Spannung
	Vom Hersteller vorgeschriebene Anziehungsmomente
	Anwendungstipps und andere Informationen

Direkt am Gerät angebrachte Hinweise, wie z. B.:

- Fließrichtung (Pfeil)
- Typenschild

unbedingt beachten und in vollständig lesbarem Zustand halten.

## 1.5 Verwendete Einheiten

Abweichend vom Internationalen Einheitensystem SI (Système International d' Unités) werden folgende Einheiten verwendet:

Größe	Einheit	Umrechnung
Nenn-durchmesser	" (Zoll)	1" = DN 25

Größe	Einheit	Umrechnung
Druck	bar	1 bar = 100000 Pa = 0,1 N/mm <sup>2</sup>
Wasserhärte	°dH	1 °dH = 1,786 °f = 0,1783 mmol/L Erdalkalitionen = 17,8 ppm CaCO <sub>3</sub>

## 2 Produktinformation

### 2.1 Lieferumfang

- Enthärtungsanlage
- Einbaudrehflansch (JQE) mit Rohrstützen, zum Einbau in die Rohrleitung
- Einbaudrehflansch (JQE) ohne Rohrstützen, zur Montage an der Rückseite des Geräts
- Umgehungsventil JQU, zur Montage an den Einbaudrehflansch in der Rohrleitung und zur Verbindung der Anschlussschläuche
- Anschlussschläuche
- Abwasserschlauch
- Sicherheitsüberlaufschlauch
- Siphon
- Härtemessbesteck zur Prüfung von Roh- und Wunschwasserhärte
- Einbau- und Betriebsanleitung

### 2.2 Funktionsbeschreibung

Durch den Einbaudrehflansch strömt Wasser in den Enthärter. Dieser enthält zwei Behälter mit Ionenaustauscherharz. Die kleinen Kunstharzkugeln tauschen die Calcium- und Magnesiumionen, die das Wasser „hart“ machen, gegen Natriumionen aus. Dadurch wird das Wasser „weich“.

In der Verschneideeinrichtung des Enthärters wird danach eine bestimmte Menge an nicht enthärtetem Wasser automatisch beigemischt, um die Wunschwasserhärte zu

erreichen. Das aus der Anlage austretende Wasser ist dann teilenthärtet.

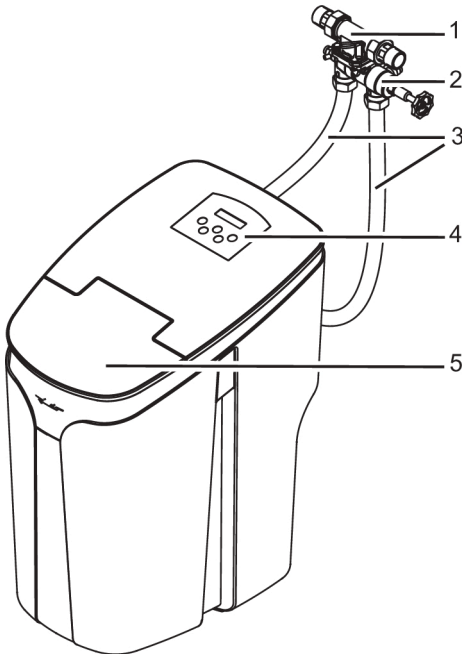


Abb. 1: Funktionsbeschreibung

- 1 Einbaudrehflansch JQE
- 2 Umgehungsventil JQU
- 3 Anschlussschläuche
- 4 Gerätedeckel mit Bedienfeld und Display
- 5 Deckel des Salzvorratsbehälters

### 2.2.1 Regeneration

Die Aufnahmefähigkeit des Ionenaustauscherharzes ist begrenzt. Sie erschöpft sich in Abhängigkeit

- zur behandelten Wassermenge
- zur Härte des ankommenden Trinkwassers.

Nach Bedarf setzt daher ein vollautomatisch ablaufender Regenerationsprozess ein, der die Aufnahmefähigkeit des Ionenaustauscherharzes wiederherstellt.

### Ablauf des Regenerationsprozesses

Konzentrierte Salzlösung aus dem Salzbehälter entfernt die Härtebestandteile wieder aus dem Ionenaustauscherharz. Die Salzlösung tritt in einem vorgegebenen Prozess in die Harzbehälter des Enthärters ein.

Die Enthärtungsanlage wird in zwei Schritten regeneriert. Während der Regeneration eines Harzbehälters übernimmt der andere Harzbehälter die Weichwasserversorgung und hält so auch während der Regeneration die Versorgung mit Weichwasser aufrecht.

Gemäß DIN EN 14743 wird die Regeneration mit optimaler Wirksamkeit durchgeführt.

### 2.2.2 Desinfektion der Anlage

Um die Hygiene aufrechtzuerhalten und einer Verkeimung vorzubeugen, wird die Anlage in regelmäßigen Abständen automatisch desinfiziert. Die dafür erforderliche geringe Menge Chlor wird während des Regenerationsprozesses elektrolytisch aus der Salzlösung erzeugt und anschließend vollständig ausgespült.



Wenn kein Wasserdurchfluss stattfindet (z.B. bei längerer Abwesenheit), führt das Gerät nach etwa 3 Tagen aus Hygienegründen automatisch eine Desinfektion durch.

Dies entspricht den Vorgaben der DIN 19636-100.

Auch ohne Wasserentnahme entsteht durch die regelmäßige Desinfektion daher ein Verbrauch an Salz und Spülwasser.

### 2.2.3 Regulierung der gewünschten Wasserhärte

Die Mischung von Weichwasser und unbehandeltem Trinkwasser zum Erreichen der gewünschten Wasserhärte wird bei der Inbetriebnahme des Gerätes eingestellt.

### 2.2.4 Wasserbereitstellung bei kurzfristigen Entnahmespitzen

Wenn durch eine vorübergehende hohe Wasserentnahme (z.B. Druckspüler) der Druckverlust in der Enthärtungsanlage größer als 1 bar wird, dann öffnet ein im Steuerkopf integriertes Überströmventil, um unbehandeltes Trinkwasser an der Anlage vorbeizuleiten und so dem erhöhten Wasserbedarf Rechnung zu tragen.

### 2.2.5 Fernüberwachung

Das Gerät lässt sich in Gebäudeleitsysteme integrieren. Nach Einbau des nachrüstbaren Connectivity-Moduls (siehe Kapitel 9.3 Zubehör, Seite 37) lässt es sich auch über Endgeräte wie PC, Laptop, Tablet oder Smartphone überwachen und steuern (siehe Kapitel 6).

### 2.3 Bedienfeld



Abb. 2: Bedienfeld

- 1 Display
- 2 Tastatur

	MENÜ	Zugang zum Hauptmenü (siehe Kapitel 2.3.1)
	Pfeiltaste NACH OBEN	<ul style="list-style-type: none"> <li>• Im Menü: nach oben blättern</li> <li>• Wert vergrößern</li> </ul>
	Pfeiltaste NACH UNTEN	<ul style="list-style-type: none"> <li>• Im Menü: nach unten blättern</li> <li>• Wert verkleinern</li> </ul>
	ZURÜCK	Eine Menüebene zurück, ohne zu speichern
	OK	<ul style="list-style-type: none"> <li>• Zugang zum Untermenü</li> <li>• Wert übernehmen, speichern und eine Menüebene zurück</li> <li>• angezeigte Meldung zurücksetzen</li> </ul>

Tab. 1: Tastenfunktionen

#### Bedeutung der Hintergrundbeleuchtung des Displays:

Keine:	Normalbetrieb
Hellblau / dunkelblau im Wechsel:	bei Wasserdurchfluss
Weiß:	bei Betätigung einer Taste
Gelb:	bei Warnmeldungen
Rot:	bei Störmeldungen

- gesamte Anzahl der Regenerationen seit Inbetriebnahme
- gesamte Anzahl durchgeführter Wartungen seit Inbetriebnahme

- Info
  - Gerätetyp
  - Gerätenummer
  - Kundendienst-Telefonnummer
  - Historie der Warn- und Störmeldungen
  - Software-Version
  - Hardware-Version
  - Software-Version Display
  - Termin für die nächste erforderliche Wartung
  - momentaner Wasserdurchfluss

### 2.3.1 Menü-Taste



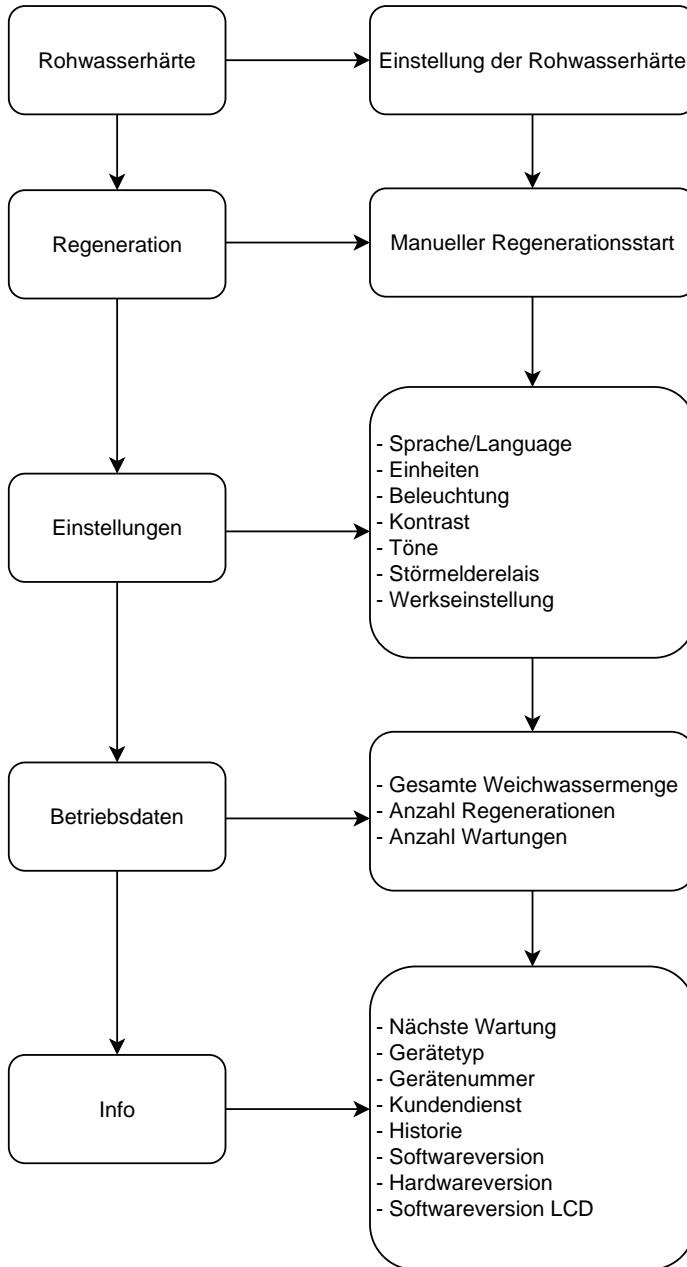
Durch Druck auf die Taste wird das Hauptmenü aufgerufen.

Hauptmenü <ul style="list-style-type: none"> <li>• Rohwasserhärte</li> </ul>
--

Mit den Pfeiltasten ▲ und ▼ und anschließender Bestätigung mit <OK> sind folgende Untermenüs wählbar:

- Rohwasserhärte
  - Rohwasserhärte einstellen (für Inbetriebnahme und Wartung; siehe Kapitel 4.3.1)
- Regeneration
  - manueller Regenerationsstart (für Inbetriebnahme und Wartung; siehe Kapitel 4.2)
- Einstellungen
  - Sprache (DE, EN, FR, NL, IT)
  - Einheit der Wasserhärte (°dH, °e, °f, gpg, ppm, mmol/L, mval/L)
  - Beleuchtung, Kontrast, Töne
  - Funktion des Störmelderelais (siehe Kapitel 6.1)
  - Werkseinstellung (siehe Kapitel Rücksetzen auf Werkseinstellung)
- Betriebsdaten
  - gesamte Weichwassermenge seit Inbetriebnahme [m<sup>3</sup>]

### 2.3.2 Menüstruktur



## 2.4 Verwendete Werkstoffe

Die verwendeten Werkstoffe sind gegenüber den im Trinkwasser zu erwartenden physikalischen, chemischen und korrosiven Beanspruchungen beständig. Sie erfüllen die in der DIN EN 14743 und in der DIN 19636-100 („Enthärtungsanlagen (Kationenaustauscher) in der Trinkwasser-Installation“) geforderten Vorgaben.

Alle Werkstoffe sind hygienisch und physiologisch unbedenklich. Kunststoffe erfüllen die Anforderungen der KTW-Leitlinie des Umweltbundesamtes (UBA). Metallische Werkstoffe erfüllen die Anforderungen der DIN 50930-6 (Beeinflussung der Trinkwasserbeschaffenheit).

## 2.5 Prüfzeichen

Das Gerät ist in hygienischer und mechanischer Hinsicht konform mit den allgemein anerkannten Regeln der Technik.

Das DIN-DVGW-Zeichen ist beantragt.

## 3 Installation durch Fachhandwerk



### VORSICHT

**Das Gerät darf ausschließlich von Fachhandwerkern installiert werden.**

Eine Installation des Geräts vor dem Wasserzähler ist grundsätzlich nicht erlaubt.

### 3.1 Voraussetzungen



### VORSICHT

**Gefahr von Sach- bzw. Wasserschäden!**

**Der Raum für die Installation muss trocken und frostfrei sein.**

**Die Umgebungstemperatur darf 30 °C nicht überschreiten. Bei höheren Temperaturen oder direk-**

**ter Sonneneinstrahlung kann es zu Materialschäden bis hin zum Bruch von Geräteteilen kommen.**

**Der Wasserdruck darf 7 bar Eingangsdruck nicht überschreiten. Bei einem Wasserdruck über 7 bar muss ein Druckminderer vor dem Gerät installiert werden!**

**Für das Abwasser muss ein ausreichend dimensionierter Abwasseranschluss nach DIN 1986 vorhanden sein.**

**Das Gerät senkrecht auf festem, stabilem und tragfähigem Untergrund aufstellen, um einen sicheren Stand zu gewährleisten.**

**Falls kein Umgehungsventil (JQX) eingebaut wird, müssen Absperrventile installiert sein, mit denen bei Installation, Wartung, Reparatur oder Fehlfunktion des Geräts der Wasserzulauf unterbrochen und ein Rückfluss des Wassers nach dem Gerät verhindert werden kann.**

Nach der DIN 1988-200 dürfen „Wasserbehandlungsanlagen [...] nur in frostfreien Räumen aufgestellt werden, in denen die Umgebungstemperaturen von 25 °C nicht überschritten werden.“

### Wasserdruck:

Nennndruck	PN 10
Betriebsdruck	2 bar - 7 bar

Das Gerät arbeitet am wirtschaftlichsten bei einem Betriebsdruck zwischen 3 bar und 5 bar.

Ab einem Wasserdruck von 5 bar wird die Installation eines Druckminderers vor dem Gerät empfohlen.

Der Wasserdruck darf im Betrieb 2 bar nicht unterschreiten, da sonst die Funktion des Geräts beeinträchtigt sein kann.



**Ableiten des Abwassers:**

Falls sich am Einbauort ein stetiges Gefälle zum Siphon bzw. zum Kanalanschluss (der einen freien Auslauf gewährleistet) nicht realisieren lässt, muss zur Förderung des Regenerations-Abwassers eine salzwasserbeständige Hebeanlage eingebaut werden

**Elektrischer Anschluss:**

Eine spritzwassergeschützte Steckdose, die den gesetzlichen Bestimmungen für Nassräume entspricht, muss in unmittelbarer Nähe des einzubauenden Geräts vorhanden sein. Der Stromanschluss (230 V, 50 Hz) muss kontinuierlich unter Spannung stehen.

**Notwendige Abstände:**

Mindestmaß Freiraum oberhalb des Geräts:	60 cm
--	-------

**3.2 Einbaudrehflansch einbauen****VORSICHT**

**Die Flanschfläche des Einbaudrehflanschs soll waagrecht stehen und nach unten zeigen. Falls die Gegebenheiten am Einbauort dies nicht zulassen, ist alternativ auch ein Einbau mit der Flanschfläche senkrecht stehend und nach vorne zeigend möglich.**

**Den Einbaudrehflansch so einbauen, dass keine mechanischen Verspannungen auftreten. Ansonsten kann es zu einer mechanischen Beschädigung bis hin zum Bruch der Rohrleitung oder des Einbaudrehflanschs kommen.**

Der Einbaudrehflansch dient als Verbindungselement zwischen Hauswasserinstallation und Gerät. Er ist sowohl für waagrechte als auch für senkrechte Rohrleitungen geeignet.

**Achtung!**

- Den Einbaudrehflansch in Fließrichtung installieren! Diese ist durch einen Pfeil angezeigt.



Bei falschem Einbau ist eine Funktion des Geräts nicht möglich.

Beim Einbau in eine waagrecht verlaufende Rohrleitung sollte die Flanschfläche des Einbaudrehflanschs nach unten zeigen. Alternativ ist auch der Einbau in eine senkrecht verlaufende Rohrleitung mit nach vorn zeigender Flanschfläche möglich.

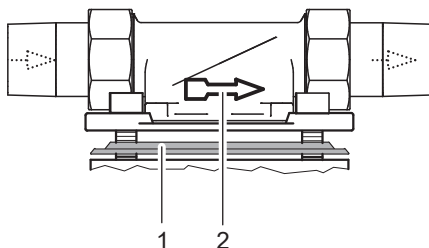


Abb. 3: Einbaudrehflansch

- 1 Profilflanschdichtung
- 2 Fließrichtungspfeil

### 3.3 Umgehungsventil einbauen



Das Umgehungsventil (JQU) zwischen Einbaudrehflansch und Gerät ermöglicht bei eventuellen Wartungsarbeiten am Gerät die Entnahme von unbehandeltem Trinkwasser.

Das Handrad des Umgehungsventils sollte am besten seitlich ausgerichtet werden, kann aber auch nach vorne stehen. Die Einbauweise sollte eine gute Zugänglichkeit des Handrads sowie der Probenahmeventile vorsehen.

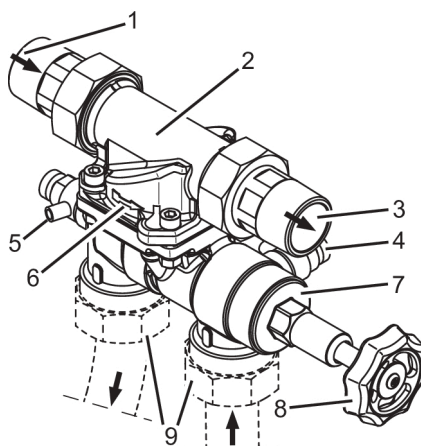


Abb. 4: Einbaudrehflansch und Umgehungsventil

- 1 Rohwasserzulauf
- 2 Einbaudrehflansch JQE
- 3 Auslauf WunschWasser
- 4 Probenahmeventil WunschWasser
- 5 Probenahmeventil Rohwasser
- 6 Fließrichtungspfeil des Einbaudrehflanschs JQE
- 7 Umgehungsventil JQU
- 8 Handrad des Umgehungsventils JQU
- 9 Anschlusschläuche der Enthärtungsanlage

#### Vorgehensweise:

1. Die Rohrleitung mit dem neu installierten Einbaudrehflansch zunächst spülen: Haupthahn bzw. Absperrventil öffnen.
2. Haupthahn bzw. Absperrventil wieder schließen.

3. Den Montagedeckel am Einbaudrehflansch entfernen.
4. Den Sitz der Profilflanschdichtung am Umgehungsventil prüfen: das Profil der Profilflanschdichtung muss zum Einbaudrehflansch zeigen.
5. Das Umgehungsventil durch Einrasten der Schrauben mit dem Einbaudrehflansch verbinden.

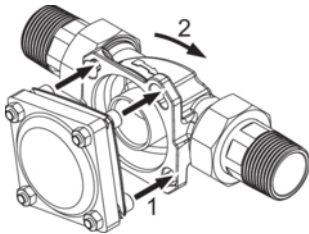


Abb. 5: Schrauben durchführen und einrasten - Befestigungsprinzip

- 1 Schrauben durchführen
- 2 Drehen zum Einrasten der Schrauben

6. Die vier Schrauben fest anziehen.

**Nm** Das Anziehmoment (ca. 4 Nm) so wählen, dass die Profilflanschdichtung schließt.

### 3.4 Gerät an vormontiertes Umgehungsventil anschließen

#### Anfangszustand:

- Einbaudrehflansch und Umgehungsventil sind vollständig eingebaut.
- Der Anschlussflansch des Geräts ist durch eine weiße Schutzscheibe abgedeckt, die mit vier Schrauben am Gerät befestigt ist.

#### Montageschritte:

- Den im Lieferumfang enthaltenen Einbaudrehflansch JQE (ohne Rohrstützen) auf der Rückseite des Geräts montieren.

- Die Anschlusschläuche am Einbaudrehflansch JQE auf der Rückseite des Geräts anschrauben.
- Die Anschlusschläuche mit dem anderen Ende am Umgehungsventil JQU anschrauben.

#### Vorgehensweise:

1. Die Schrauben am Anschlussflansch auf der Rückseite des Geräts etwas lösen, jedoch nicht herausschrauben, und die weiße Schutzscheibe entfernen.
2. Den Sitz der Profilflanschdichtung am Einbaudrehflansch JQE (ohne Rohrstützen) prüfen: die profilierte Seite der Dichtung muss zum Einbaudrehflansch JQE (ohne Rohrstützen) zeigen.



#### WARNUNG

Bei nicht korrekt sitzender Profilflanschdichtung kann Wasser austreten und Wasserschäden an Haus und Einrichtung verursachen.

3. Den Einbaudrehflansch JQE ohne Rohrstützen an den geräteseitigen Anschlussflansch ansetzen und die Schraubenköpfe durch die Bajonettbohrungen des Einbaudrehflanschs führen (Befestigungsprinzip siehe Abbildung 5).
4. Den am Anschlussflansch der Geräterückseite hängenden Einbaudrehflansch JQE leicht im Uhrzeigersinn drehen, um die Schrauben in den Bohrungen des Einbaudrehflanschs einzurasten (Befestigungsprinzip siehe Abbildung 5).
5. Die vier Schrauben fest anziehen.



Das Anziehmoment (ca. 4 Nm) so wählen, dass die Profilflanschdichtung schließt und das Gerät nicht beschädigt oder verspannt wird.

6. Die Anschlusschläuche an den montierten Einbaudrehrflansch JQE auf der Geräterückseite anschrauben.
7. Das andere Ende der Schläuche an die Anschlüsse des Umgehungsventils JQU anschrauben.



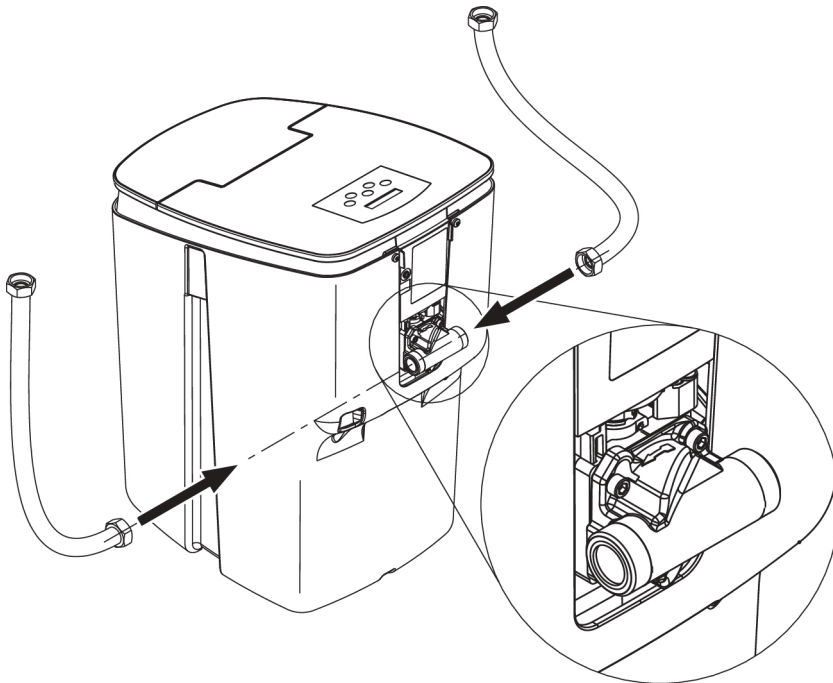
**Unbedingt blaue Markierungen beachten!**

Der blaue Kabelbinder am Umgehungsventil bzw. der blaue Punkt am Einbaudrehrflansch markieren

den Anschluss für den Rohwasser führenden Zulaufschlauch. Diese beiden Anschlüsse sind durch einen Anschlusschlauch zu verbinden.

Bei fehlerhafter Schlauchverbindung ist eine Funktion des Geräts nicht möglich.

→ Die Montage des Geräts ist abgeschlossen.



### 3.5 Abwasseranschluss und Sicherheitsüberlauf



#### VORSICHT

Zur Sicherung der Trinkwasserhygiene muss ein freier Auslauf des Abwassers nach DIN EN 1717 und DIN 1988-100 gewährleistet sein.

Den Abwasserschlauch für das Regenerations-Abwasser und den Sicherheits-Überlaufschlauch knickfrei zum Siphon bzw. zum Kanalanschluss (der einen freien

Auslauf gewährleisten muss) verlegen.

Falls sich am Einbauort ein stetiges Gefälle zum Siphon bzw. zum Kanalanschluss (der einen freien Auslauf gewährleistet) nicht realisieren lässt, muss zur Förderung des Regenerations-Abwassers eine salzwasserbeständige Hebeanlage eingebaut werden.

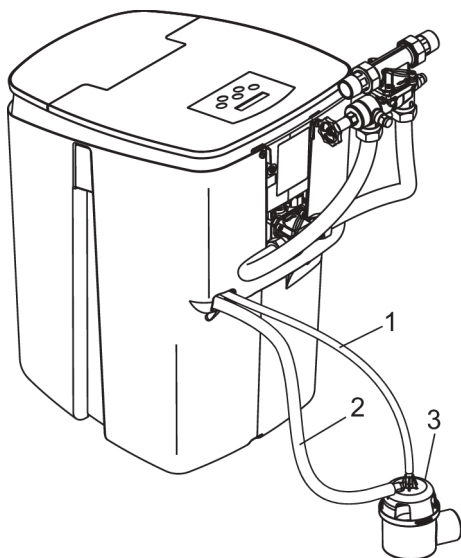


Abb. 6: Anschluss an Siphon

- 1 Abwasserschlauch
- 2 Sicherheitsüberlaufschlauch
- 3 Siphon



Die Verwendung des mitgelieferten Siphons gewährleistet einen freien Auslauf nach DIN EN 1717 und DIN 1988-100.

Die Schläuche lassen sich bei Bedarf kürzen.

#### Abwasserschlauch anschließen

- Den dünneren Abwasserschlauch ab dem Gerät mit stetigem Gefälle zum Siphon verlegen.
- Die Länge des Abwasserschlauchs darf maximal 3 m betragen.

## Sicherheits-Überlaufschlauch anschließen

- Den dickeren Sicherheitsüberlaufschlauch normgerecht mit stetigem Gefälle zum Siphon bzw. zum Kanalanchluss mit freiem Auslauf verlegen.

### 3.6 Wasserzufuhr öffnen

Die Absperrventile vor und nach dem Gerät öffnen. Das Umgehungsventil JQU auf *Betrieb* stellen.

### 3.7 Einbaudatum eintragen

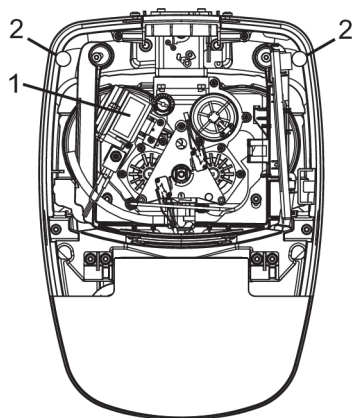


Abb. 7: Einbaudatum eintragen

- 1 Etikett zum Eintrag des Einbaudatums
- 2 Magnetpunkte zur Befestigung des Deckels

#### Vorgehensweise:

1. Den Deckel nach oben hin abnehmen und mit dem Haken, der sich auf der Innenseite des Deckels befindet, rechts am Gerätegehäuse einhängen.

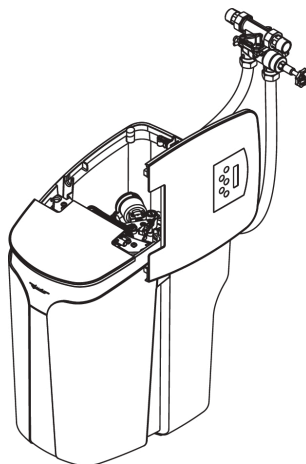


Abb. 8: Deckel nach Abnahme am Gehäuse einhängen

2. Das Einbaudatum auf dem vorgesehenen Etikett eintragen (siehe Abbildung 7).
3. Den Deckel an den Magnetpunkten wieder anbringen.

Das Einbaudatum auf der Rückseite der Bedienungsanleitung ins vorgesehene Feld eintragen.

## 4 Inbetriebnahme durch Fachhandwerk

### Notwendiges Material:

- 25 kg Regeneriersalz (siehe Kapitel 5.2 und 5.2.2)

### Vorbereitung:

1. Ca. 5 Liter Wasser in den Salzvorratsbehälter einfüllen (bis knapp über den Zwischenboden). Dadurch wird die Inbetriebnahme beschleunigt.
2. 25 kg Regeneriersalz in den Salzvorratsbehälter einfüllen.



### VORSICHT

Nach dem Öffnen der Wasserzufuhr sofort Gerät entlüften und Regeneration manuell starten, um Beschädigungen des Geräts zu vermeiden.

### Vorgehensweise:

1. Gerät entlüften und einstecken (siehe Kapitel 4.1)
2. Regeneration manuell starten (siehe Kapitel 4.2)
3. Gewünschte Wasserhärte einstellen (siehe Kapitel 4.3)  
in zwei Schritten:
  - Rohwasserhärte ermitteln und einstellen (siehe Kapitel 4.3.1)
  - Verschneidung einstellen (siehe Kapitel 4.3.2)

Danach ist das Gerät betriebsbereit. Regeneration und Desinfektion laufen vollautomatisch ab.

### 4.1 Gerät entlüften und an Stromnetz anschließen

Um das System zu entlüften und zu befüllen, ist eine Spülung erforderlich.

### Vorgehensweise:

1. Die Wasserzufuhr öffnen. Umgehungsventil auf „Betrieb“ stellen.

2. Einen Wasserhahn nach dem Gerät, der sich möglichst nahe am Gerät befindet, öffnen und das Wasser etwa eine Minute laufen lassen.  
→ Beide Harzbehälter sind entlüftet.
3. Den Netzstecker in die Steckdose stecken.  
→ Die Elektronik führt automatisch einen Selbsttest und eine Voreinstellung der Regelung durch. Auf dem Display erscheint anschließend folgende Anzeige:

```
Betrieb
SOFTwell KP
```

### 4.2 Regeneration manuell starten

Diese Funktion ist notwendig für die

- Inbetriebnahme des Geräts
- Wartung durch Kundendienst oder Fachleute

Voraussetzung:

- Das Gerät muss sich in Betriebsstellung befinden. Das Display zeigt die Betriebsanzeige an:

```
Betrieb
SOFTwell KP
```

### Vorgehensweise:

1. Taste *Menü* und anschließend Taste ▼ drücken.

Das Display zeigt Folgendes an:

```
Hauptmenü
• Regeneration
```

2. Taste *OK* drücken.  
Das Display zeigt Folgendes an:

Regeneration  
starten

3. Taste *OK* zur Bestätigung drücken. Die Regeneration startet. Das Display zeigt Folgendes an:

Regeneration

Nach ca. 15 Minuten ist die Regeneration abgeschlossen. Das Display zeigt wieder die Betriebsanzeige an.

### 4.3 Gewünschte Wasserhärte einstellen

Die gewünschte Wasserhärte wird erreicht durch

1. Ermitteln und Einstellen der Rohwasserhärte (siehe Kapitel 4.3.1)
2. Einstellen der Verschneidung (siehe Kapitel 4.3.2)

#### 4.3.1 Rohwasserhärte einstellen

**i** Ab Werk ist die Rohwasserhärte auf 20 °dH eingestellt.

**Rohwasserhärte ermitteln und einstellen:**

1. Beim zuständigen Wasserwerk den örtlichen Härtegrad des Wassers erfragen, oder den Härtegrad mit einem geeigneten Messbesteck (im Lieferumfang enthalten) ermitteln.
2. Taste *Menü* drücken. Das Display zeigt:

Hauptmenü  
• Rohwasserhärte

3. Taste *OK* drücken. Das Display zeigt:

Einstellung  
Rohwasserhärte

4. Taste *OK* drücken. Das Display zeigt:

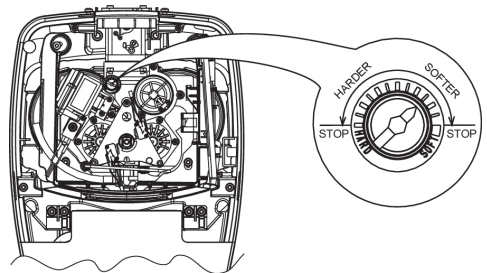
Rohwasserhärte  
20 °dH

5. Mit den Tasten ▼ oder ▲ die ermittelte Wasserhärte einstellen.
  6. Den eingestellten Wert der Rohwasserhärte mit der Taste *OK* speichern.
- Die eingestellte Rohwasserhärte ist gespeichert.

#### 4.3.2 Verschneidung einstellen

Mit *Verschneidung* wird die Einstellung bezeichnet, die zur entsprechenden Mischung von Rohwasser und enthärtetem Wasser führt, um die gewünschte Wasserhärte nach dem Gerät zu erreichen.

Die Verschneidung lässt sich durch die Stellschraube des Verschneideventils einstellen, die sich unter dem Deckel des Geräts befindet.



**i** Ab Werk ist die Stellschraube des Verschneideventils leicht geöffnet.

Empfohlen wird eine Wasserhärte von etwa 8 °dH.



**Vorgehensweise:**

1. Mit einem Härtemessbesteck (im Lieferumfang) zunächst die Wasserhärte im Lieferzustand feststellen. Dazu Probenwasser am Umgehungsventil oder an einer Wasserzapfstelle nach der Enthärtungsanlage entnehmen.

Um sicherzustellen, dass das Probenwasser von der Enthärtungsanlage zur Entnahmestelle gelangt ist,

- den Zapfhahn voll öffnen.
- sicherstellen, dass während der Entnahme an keiner anderen Stelle eine größere Menge Wasser entnommen wird.

2. Wenn die gewünschte Wasserhärte nicht vorliegt, den Deckel des Geräts entfernen. Dann die Stellschraube des Verschneideventils etwas in die gewünschte Richtung drehen (Markierungen: HARDER = härter / SOFTER = weicher) und danach erneut messen.

Den Vorgang wiederholen, bis die gewünschte Wasserhärte erreicht ist.

**Maximal zulässigen Natriumgehalt beachten**

Durch die Enthärtung erhöht sich die Natriumkonzentration im Mischwasser, in Abhängigkeit von der Rohwasserhärte und der durch die Verschneidung eingestellten Mischwasserhärte.



Die Trinkwasserverordnung lässt einen Natriumgehalt von maximal 200 mg/L im Trinkwasser zu.

Falls der berechnete Natriumgehalt diesen Wert übersteigt, lässt sich dieser durch Erhöhen der Mischwasserhärte korrigieren.

**Berechnung des Natriumgehalts**

Härte unbehandeltes Trinkwasser<sup>1)</sup> °dH

- Mischwasserhärte (Messwert nach dem Gerät) °dH

---

= Differenz der Wasserhärte °dH  
 × 8,2 mg Na<sup>+</sup>/L Na-Ionen-Austauschwert

---

= Erhöhung des Natriumgehalts durch Enthärtung mg/L  
 + im Rohwasser bereits vorhandenes Natrium<sup>2)</sup> mg/L

---

= Gesamtnatriumgehalt im Mischwasser

- 1) Beim Wasserwerk erfragen oder mit Härtemessbesteck messen
- 2) Beim Wasserwerk erfragen

**Beispiel-Berechnung des Natriumgehalts**

Rohwasserhärte 20 °dH

- Mischwasserhärte (Messwert nach dem Gerät) 8 °dH

---

= Differenz der Wasserhärte 12 °dH

× 8,2 mg Na<sup>+</sup>/L Na-Ionen-Austauschwert

---

= Erhöhung des Natriumgehalts durch Enthärtung 98 mg/L

+ im Rohwasser bereits vorhandenes Natrium 10 mg/L

---

= Gesamtnatriumgehalt im Mischwasser 108 mg/L

- 1) Beim Wasserwerk erfragen oder mit Härtemessbesteck messen
- 2) Beim Wasserwerk erfragen

### 4.3.3 Grenzen bei der Einstellung der gewünschten Wasserhärte

#### Einschränkung durch maximal zulässigen Natriumgehalt im Trinkwasser

Durch die Enthärtung erhöht sich die Natriumkonzentration im Mischwasser, in Abhängigkeit von der Härte des unbehandelten Trinkwassers und der eingestellten Wasserhärte.

Nach der geltenden EU-Trinkwasserrichtlinie und der entsprechenden nationalen Verordnung liegt der Grenzwert für Natrium im Trinkwasser bei 200 mg/L. Mineral- und Tafelwässer sind davon nicht betroffen; für sie gelten andere Grenzwerte.

Wenn der berechnete Gesamtnatriumgehalt den in der Trinkwasserverordnung zugelassenen Wert von 200 mg/L übersteigt, dann kann er durch **Erhöhen der Wasserhärte** (also durch Drehen der Stellschraube des Verschneideventils in Richtung *HARDER*) verringert werden.

#### So wird der Natriumgehalt berechnet:

$$\begin{array}{r}
 \text{Härte unbehandeltes Trink-} \quad \text{°dH} \\
 \text{wasser}^1) \\
 - \text{ ermittelte Wasserhärte nach } \text{°dH} \\
 \text{Gerät (Messwert)} \\
 \hline
 = \text{Differenz der Wasserhärte} \quad \text{°dH} \\
 \times 8,2 \text{ mg Na}^+/\text{L Na-Ionen-Aus-} \\
 \text{tauschwert} \\
 \hline
 = \text{Erhöhung des Natriumge-} \quad \text{mg/L} \\
 \text{halts durch Enthärtung} \\
 + \text{ im Rohwasser bereits vor-} \quad \text{mg/L} \\
 \text{handenes Natrium}^2) \\
 \hline
 = \text{Gesamtnatriumgehalt im} \\
 \text{Mischwasser}
 \end{array}$$

- 1) Beim Wasserwerk erfragen oder mit Härtemessbesteck messen
- 2) Beim Wasserwerk erfragen

#### Beispiel: Berechnung des Natriumgehalts

$$\begin{array}{r}
 20 \text{ °dH} \quad \text{Härte unbehandeltes Trink-} \\
 \text{wasser} \\
 - \quad 8 \text{ °dH} \quad \text{ermittelte Wasserhärte nach} \\
 \text{Gerät (Messwert)} \\
 \hline
 = 12 \text{ °dH} \quad \text{Differenz der Wasserhärte} \\
 \times \quad 8,2 \\
 \hline
 = 98 \text{ mg} \quad \text{durch Enthärtung} \\
 + 10 \text{ mg/L} \quad \text{vom Wasserwerk} \\
 \hline
 = 108 \text{ mg/L} \quad \text{Gesamtnatriumgehalt}
 \end{array}$$

## 5 Betrieb

### 5.1 Wasserhärte ändern

Die anfangs eingestellte Wasserhärte kann jederzeit geändert werden (siehe Kapitel 4.3).

### 5.2 Salzbefüllung

Das Regeneriersalz muss mindestens den Anforderungen nach DIN EN 973 Typ A entsprechen.

**Empfehlung:** Broxo- oder Solvay-Salz in Form von Tabletten.

Falls andere Regeneriersalze (nach DIN EN 973 Typ A) verwendet werden und sich im Salzvorratsbehälter Salzschlamm oder Schmutz abgesetzt hat, ist der Salzvorratsbehälter in kürzeren Abständen zu reinigen.

#### 5.2.1 Salzvorrat - Warnmeldung

##### Meldung „Achtung! Salzmenge“

Wenn der Salzvorratsbehälter nicht rechtzeitig nachgefüllt wird und sich die Solekonzentration dadurch zu stark reduziert, dann erscheint auf dem Display:

Achtung!  
Salzmangel

Diese Meldung kann auch erscheinen, wenn der Besatzvorgang während der Regeneration nicht ordnungsgemäß durchgeführt werden kann, z. B.

- bei zu hoch verlegtem Abwasser-schlauch,
- bei zu geringem Betriebsdruck
- bei nicht ordnungsgemäß angeschlossener Saugschlauchverbindung zum Salzbehälter.

Bei Auftreten der Salzvorrats-Warnmeldung möglichst bald 25 kg Regeneriersalz nachfüllen (siehe 5.2.2).



Ist kein Regeneriersalz mehr vorhanden oder wird es nicht rechtzeitig nachgefüllt, schaltet das Gerät auf Sparbetrieb.

Der noch vorhandene Solevorrat wird dann in erster Linie für die Desinfektion des Ionenaustauscherharzes verwendet, und die Enthärtungswirkung wird reduziert.

Auf diese Weise bleibt das Gerät auch Wochen nach Eintritt des Salz-mangels in hygienisch einwandfreiem Zustand.

Wird das Salz erst nach vollständig verbrauchtem Salzvorrat nachgefüllt, kann der Solestand zeitweise ansteigen. Der Saugvorgang dauert dann entsprechend länger.

#### 5.2.2 Regeneriersalz nachfüllen

Zur Wahrung der Hygiene

- Regeneriersalz nur in saubereren und trockenen Räumen lagern
- Regeneriersalz unmittelbar aus der geöffneten Packung in den Salzlösebehälter schütten
- Anbruchpackungen vermeiden
- Salzlösebehälter nicht überfüllen und wieder sorgfältig verschließen

##### Regeneriersalz nachfüllen

1. Den Deckel des Salzbehälters öffnen.
2. Regeneriersalz einfüllen.
3. Den Deckel des Salzbehälters wieder schließen.
4. Taste **OK** kurz drücken.

→ Die Warnmeldung auf dem Display wird zurückgesetzt.



Regeneriersalz ist in der Regel in einer Gebindegröße von 10 oder 25 kg erhältlich.

Mit 25 kg Regeneriersalz sind mindestens 120 Regenerationen möglich.

### 5.3 Umbauten, Veränderungen



#### WARNUNG

**Eigenmächtige Umbauten und Veränderungen sind aus Sicherheitsgründen verboten. Diese können die Funktion des Geräts beeinträchtigen, zu Undichtheiten und im Extremfall zum Bersten des Geräts führen.**

Im Reparaturfall behalten aufgedruckte Prüfzeichen ihre Gültigkeit nur bei der Verwendung von Original-Ersatzteilen.

### 5.4 Gerät vorübergehend ausbauen (Fachhandwerk)



#### WARNUNG

**Bei vorübergehendem Ausbau des Geräts**

- die Flansflächen vor Beschädigung schützen, um eine korrekte Abdichtung zu erhalten.
- das Gerät vor Schmutz schützen, um die Trinkwasserhygiene nicht zu beeinträchtigen.
- das Gerät kühl und trocken, aber frostfrei, lagern, um eine Beschädigung durch gefrierendes Wasser und eine eventuell damit einhergehende Undichtheit auszuschließen.

#### Vorgehensweise:

1. Wasserzufuhr zum Gerät unterbrechen (Hauptahn schließen oder Umgehungsventil auf Umgehung umstellen).
2. Netzstecker ziehen.
3. Gerät von Fachhandwerk ausbauen lassen.

Bei der Wiederinbetriebnahme des Geräts wie bei einer Neuinstallation verfahren (siehe Kapitel 4).

### 5.5 Rücksetzen auf Werkseinstellung

**Alle Einstellungen, die vorgenommen wurden, lassen sich folgendermaßen wieder auf die Werkseinstellung zurücksetzen:**

1. Taste *MENÜ* drücken.
2. Taste ▼ so oft drücken, bis Folgendes auf dem Display erscheint:

```
Hauptmenü
•Einstellungen
```

3. Taste *OK* drücken zur Bestätigung.
4. Taste ▼ so oft drücken, bis Folgendes auf dem Display erscheint:

```
Einstellung
•Werkseinstellg.
```

5. Taste *OK* drücken zur Bestätigung. Auf dem Display erscheint:

```
Werkseinstellg.
<nein>
```

6. Taste ▼ oder ▲ drücken zum Wechseln auf *ja*. Auf dem Display erscheint:

```
Werkseinstellg.
<ja>
```

7. Taste *OK* drücken zur Bestätigung.
- Die folgenden Standardwerte werden wiederhergestellt:
- Rohwasserhärte 20 °dH

- Störmelderelais: Funktion Schließer
- Beleuchtung 80 %, Kontrast 50 %

## 5.6 Übersicht Displaymeldungen

Anzeige	Zustand	weitere Info
Regeneration	Enthärter befindet sich in Regeneration	Kapitel 2.2.1
Wartung/ Service	Vorgeschriebenes Wartungsintervall (1 Jahr) abgelaufen	Kapitel 7.2.1
Achtung! Salzmangel	Bechlorungsstrom hat den Mindestwert unterschritten	Kapitel 5.2.1

## 6 Fernsteuerung und Fernübertragung von Meldungen



Das Gerät darf ausschließlich von Fachhandwerkern installiert werden.

Zur Durchführung der elektrischen Installation muss das Netzgerät angesteckt sein.

Für die Fernübertragung der Status- oder Störmeldung mittels des potenzialfreien Ausgangs ausschließlich Kleinspannung verwenden!

**Schaltspannung: maximal 24 V**  
**Stromstärke: maximal 0,1 A**

Das Gerät bietet folgende Möglichkeiten:

- Verbindung mit Gebäudeleitsystemen zur Weiterleitung von Status- oder Störmeldungen (siehe Kapitel 6.2)
- Verbindung über das Internet mit mobilen Endgeräten (Handy, Tablet etc.) zur Überwachung und Steuerung per App (siehe Kapitel 6.3)



Voraussetzung für diese Funktion ist der Einbau des als Zubehör erhältlichen JUDO Connectivity-Moduls (siehe Kapitel 9.3).

Für die Einrichtung und Konfiguration der Internet-Verbindung steht eine **Smart-Home Anleitung auf der JUDO-Webseite** zur Verfügung (<https://judo.eu/service/download-bereich/> betriebsanleitungen, Stichwort: Smart Home).

### 6.1 Status- und Störmeldungen

In folgenden Fällen leitet das potenzialfreie Melderelais eine Meldung weiter:

- bei einer Störung des Geräts

- bei Stromausfall (nur bei Einstellung „Öffner“; siehe Kapitel 9.2)
- bei Salzmenge

#### 6.1.1 Schaltfunktion des Melderelais ändern



##### WARNUNG

Das Gerät darf ausschließlich von Fachhandwerkern installiert werden.

Zur Durchführung der elektrischen Installation muss das Netzgerät angesteckt sein.



Das Störmeldekabel ist nicht im Lieferumfang enthalten und als Zubehör erhältlich (siehe Kapitel 9.3).

#### Vorgehensweise

1. Taste *Menü* drücken.
2. Taste ▼ so oft drücken, bis auf dem Display Folgendes erscheint:

```
Hauptmenü
• Einstellungen
```

3. Taste *OK* zur Bestätigung drücken.
4. Taste ▼ so oft drücken, bis auf dem Display Folgendes erscheint:

```
Einstellung
• Störmelderelais
```

5. Taste *OK* zur Bestätigung drücken. Auf dem Display erscheint:

```
Störmelderelais
Schließer
```

6. Taste ▲ oder ▼ drücken, um zwischen der Einstellung *Schließer* und *Öffner* zu

wählen.

7. Taste **OK** zur Bestätigung drücken.


→ Die Einstellung ist abgeschlossen.

## 6.2 Integration in Gebäudeleitsysteme

Das Gerät lässt sich über das potenzialfreie Melderelais in ein Gebäudeleitsystem (z. B. EIB / KNX, LCN oder LON) integrieren.

Das potenzialfreie Melderelais wird beispielsweise an einen binären Busankoppler angeschlossen. Auf diese Weise können Stör- oder Statusmeldungen an das Gebäudeleitsystem weitergeleitet werden.

## 6.3 Steuerung per App

 Voraussetzung für diese Funktion ist der Einbau des als Zubehör erhältlichen JUDO Connectivity-Moduls (siehe Kapitel 9.3).

Über die JU-Control App kann man

- Wasserverbrauchsdaten abrufen
- eine Regeneration starten
- Informationen zum Betriebszustand abrufen

Voraussetzungen zur Fernbedienung des Geräts über Endgeräte wie PC, Tablet, Smartphone etc.:

- Einbau des JUDO Connectivity-Moduls (siehe Kapitel 9.3) und Herstellen der Netzwerkverbindung gemäß der dem Connectivity-Modul beigefügten Anleitung
- Stabile Internet-Verbindung des Geräts am Einbauort (siehe Abschnitt **I. LAN-Kabel anschließen / Verbindung Gerät - Internet**)
- Download der JU-Control App auf das mobile Endgerät (siehe Abschnitt **II. JU-Control App herunterladen und einrichten**)

- Verknüpfung des Geräts mit dem Benutzerkonto über die JU-Control App (siehe Abschnitt **III. Gerät mit Benutzerkonto verknüpfen**)

### Das Gerät lässt sich folgendermaßen mit dem Router (Internet) verbinden:

- per WLAN
- per LAN-Kabel

 Die Vorgehensweise zur Herstellung der **WLAN-Verbindung** ist in der **separaten Smart Home-Anleitung** beschrieben, die auf der JUDO-Webseite zum Download bereitsteht (<https://judo.eu/service/download-bereich/betriebsanleitungen>, Stichwort: Smart Home).

### I. LAN-Kabel anschließen / Verbindung Gerät - Internet

#### Vorgehensweise LAN-Verbindung:

1. Netzgerät vom Stromnetz trennen.
2. Abdeckplatte nach oben hin abnehmen.



#### **ACHTUNG**

Die Abdeckplatte ist mit dem Gerät über ein Kabel verbunden.

Die Kabelverbindung darf keiner Zugbelastung ausgesetzt werden.

Die Abdeckplatte daher mit der Einhakvorrichtung in die Halterung an der rechten Innenseite des Gerätegehäuses einhängen.

3. Den schwarzen Einsatz auf der Rückseite des Geräts durch Lösen der beiden Innensechskantschrauben entfernen.

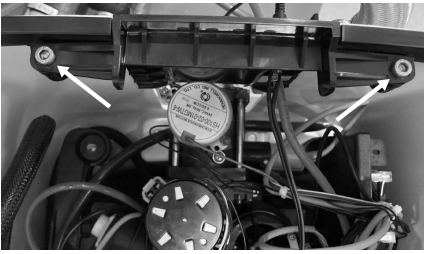


Abb. 9: Schrauben des schwarzen Einsatzes lösen

4. Den grauen Gummi-Verschluss aus dem schwarzen Einsatz entfernen und das LAN-Kabel durch die Öffnung führen.

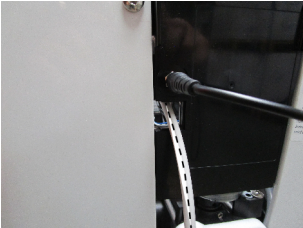


Abb. 10: Grauen Verschluss entfernen und LAN-Kabel durch Öffnung führen

5. Den schwarzen Einsatz mit dem durchgeführten Kabel mit den beiden Innensechskantschrauben wieder befestigen.

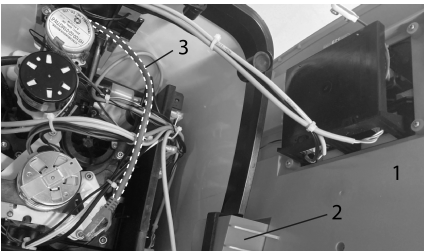


Abb. 11: LAN-Kabel durch Rückwand geführt

- 1 Abdeckplatte des Geräts
- 2 Einhakvorrichtung der Abdeckplatte
- 3 LAN-Kabel

6. Das Connectivity-Modul auf der rechten Innenseite aus der Halterung nach

oben entnehmen und das LAN-Kabel am Connectivity-Modul einstecken.

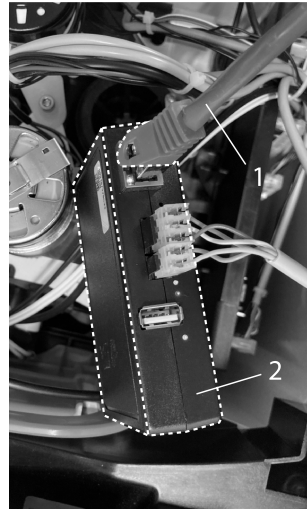


Abb. 12: LAN-Kabel am Connectivity-Modul einstecken

- 1 LAN-Kabel
- 2 Connectivity-Modul

7. Das Connectivity-Modul wieder in die Halterungsrippen an der rechten Innenseite des Geräts schieben.

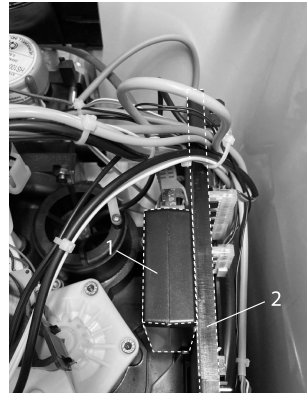


Abb. 13: Connectivity-Modul in Halterung

- 1 Connectivity-Modul
- 2 Gerätesteuerung




**ACHTUNG**

Keine Kabel einklemmen!



8. Die Abdeckplatte des Geräts wieder an den Magnethalterungen anbringen.
9. Das andere Ende des LAN-Kabels je nach Verbindungskonzept mit dem Router, Repeater, PowerLAN-Modul oder Switch verbinden.
10. Netzgerät wieder einstecken.  
→ Das Gerät verbindet sich automatisch mit dem JUDO Server.

 Zur sicheren Datenübertragung ist die Verbindung TLS-verschlüsselt.

## II. JU-Control App herunterladen und einrichten

Verfügbarkeit:

- kostenlos im Android Play Store oder iOS App Store

Notwendige Aktionen nach Download und Starten der JU-Control App:

- Benutzerkonto anlegen (auch schon im Vorfeld über die Webseite <https://ju-control.app> möglich)
- Datenschutzerklärung akzeptieren
- Bestätigungslink in der danach eingehenden E-Mail anklicken
- in der App: Standort anlegen (Standortname und optionale Angabe von Stadt, Straße) und speichern


## III. Gerät mit Benutzerkonto verknüpfen

Zur Bedienung des Geräts über die JU-Control App muss das zuvor mit dem Internet verbundene Gerät noch über die JU-Control App mit dem Benutzerkonto verknüpft werden.

### Vorgehensweise:

1. Zunächst im Info-Menü des Geräts die Gerätenummer ermitteln und aufschreiben.
2. Nach Festlegung des Standorts die Schaltfläche *Gerät hinzufügen* anwählen.
3. Mit dem in die JU-Control App integrierten QR-Code Scanner den entsprechenden QR-Code scannen, der sich

auf dem Typenschild seitlich am Gerät befindet, oder alternativ die dort angegebene 14-stellige Geräte-ID zur Eingabe verwenden.

 Zum Scannen des QR-Codes ist eine Kamerafunktion des mobilen Endgeräts notwendig.

- Das verknüpfte Gerät erscheint in der Geräteübersicht der JU-Control App. Nach Anwahl des Geräts öffnet sich das Geräteemenü.

## 6.3.1 Weitere Möglichkeiten der App

Die JU-Control App bietet außerdem die Möglichkeit,

- weitere Geräte und Standorte hinzuzufügen. Weitere Geräte können dem bereits festgelegten Standort oder auch einem neu angelegten Standort hinzugefügt werden.
- von weiteren Benutzern verwendet zu werden. Zur Bedienung des Geräts bzw. der Geräte lassen sich nach Wunsch weitere Benutzer definieren und freischalten, z. B. der Installateur zum Zweck der Fernwartung oder Familienmitglieder bzw. Mieter.
- in der Benutzerverwaltung des App-Menüs Meldungsdienste zu aktivieren, die z. B. auf das erforderliche Nachfüllen des Salzbehälters hinweisen. Diese Meldungen können nach Wunsch per E-Mail, SMS oder Push-Nachricht erfolgen.

## 7 Instandhaltung

### 7.1 Reinigung



**VORSICHT**  
Zur äußerlichen Reinigung des Geräts keine haushaltsüblichen Reinigungsmittel, sondern nur ein feuchtes Tuch verwenden, um Versprüdungen des Kunststoffs zu

**vermeiden.  
Keinesfalls Sprühreiniger oder  
scheuernde Reinigungsmittel ver-  
wenden. Darauf achten, dass beim  
Reinigen keine Feuchtigkeit in  
Geräteöffnungen eindringt.**

Verschmutzungen im Salzbehälter sind vom Fachmann oder JUDO Kundendienst im Rahmen der Gerätewartung zu entfernen.

## 7.2 Wartung

Um den Verfahrenserfolg möglichst lange zu erhalten, ist eine regelmäßige Inspektion und routinemäßige Wartung des Geräts unerlässlich. Im Haustechnikbereich ist dies durch die DIN EN 806-5 geregelt.

Wir empfehlen den Abschluss eines Wartungsvertrags, der am besten eine gute Betriebsfunktion, auch über die Gewährleistungszeit hinaus, sichert. Das Fachhandwerk oder der JUDO Kundendienst sind geeignete Partner für regelmäßige Wartungsarbeiten und die Versorgung mit Verbrauchs- und Verschleißmaterial sowie für eventuelle Reparaturen.

### 7.2.1 Notwendige Wartungsintervalle

Um den gesetzlichen Gewährleistungsanspruch zu erhalten, sind folgende Kontrollen und Wartungen spätestens in den angegebenen Intervallen notwendig:

- Sichtkontrolle durch den Betreiber: alle 2 Monate (siehe Abschnitt Zweimonatliche Inspektion durch den Betreiber, Seite 30)
- Wartung durch den Betreiber: halbjährlich (siehe Abschnitt Halbjährliche Wartung durch Betreiber, Seite 30)
- Wartung durch den Kundendienst: jährlich (siehe Abschnitt Jährliche Wartung durch JUDO Kundendienst oder Fachhandwerk, Seite 30)

### Zweimonatliche Inspektion durch den Betreiber

Der Betreiber des Geräts muss spätestens alle 2 Monate Folgendes kontrollieren:

- den Salzvorrat (siehe Kapitel 5.2)
- die Dichtigkeit des Geräts (Austritt von Wasser)
- Beschädigungen des Geräts (defekte Teile müssen durch Fachhandwerk oder JUDO Kundendienst ersetzt werden)
- Meldungen auf dem Display (siehe Kapitel 5.6)

### Halbjährliche Wartung durch Betreiber

Der Betreiber muss halbjährlich Folgendes überprüfen:

- Dichtigkeit vom Gerät zum Abwasseranschluss  
- in Betriebsstellung darf aus dem Abwasserschlauch kein Wasser fließen (siehe Kapitel 3.5).



Nur während der Regenerationsphase findet ein Abfluss von Abwasser aus dem Gerät statt.

- Salzablagerungen im Siphon  
- Ablagerungen oder Verkrustungen im Siphon sind zu entfernen, um den Ablauf des Abwassers nicht zu behindern.

### Jährliche Wartung durch JUDO Kundendienst oder Fachhandwerk

Einmal jährlich ist eine Wartung durch den JUDO Kundendienst oder das lizenzierte Fachhandwerk erforderlich.

### Displaymeldung Wartung


Nach einer Betriebszeit von einem Jahr meldet die Enthärtungsanlage die Fälligkeit der Wartung. Auf dem Display erscheint:

Wartung/  
Service

In diesem Fall das Fachhandwerk oder den JUDO Kundendienst mit der Durchführung der Wartung beauftragen.

#### **Zurücksetzen der Meldung nach Durchführung der Wartung:**

- ▶ Taste <OK> mindestens 5 Sekunden lang drücken.
- Die Meldung erlischt auf dem Display.

 Die Wartungsmeldung erscheint nach Ablauf eines Jahres erneut.

### **7.3 Reparatur durch JUDO Kundendienst oder Fachhandwerk, Ersatzteile**



#### **WARNUNG**

Eine Reparatur des Geräts darf ausschließlich durch geschulte Fachhandwerker oder den JUDO Kundendienst erfolgen.

Für Reparaturen sind ausschließlich Original-Ersatzteile zu verwenden.

**Vor Arbeiten am Gerät, die über die rein betriebsbedingte Bedienung hinausgehen, muss das Gerät drucklos gemacht werden. Bei Nichtbeachtung kann es durch unkontrolliertes Austreten von Wasser zu Wasserschäden kommen.**

## 8 Störung



### WARNUNG

Eine Reparatur des Geräts darf ausschließlich durch geschulte Fachhandwerker oder den JUDO Kundendienst erfolgen.

Das Display zeigt eine auftretende Störung an.

Anzeige	Mögliche Ursachen	Maßnahme
Achtung! Störung Reg. Antrieb	Regenerationsantrieb defekt	<ul style="list-style-type: none"> <li>• <b>Netzgerät ausstecken</b></li> <li>• falls vorhanden: Umgehungsventil auf Umgehung stellen</li> <li>• Kundendienst verständigen</li> </ul>
Achtung! Störung Besalzung	<ul style="list-style-type: none"> <li>• Besalzungsvorgang fehlerhaft</li> <li>• Salzvorratsbehälter überfüllt, oder:</li> <li>• Undichtigkeit innerhalb der Enthärtereinheit</li> </ul>	<ul style="list-style-type: none"> <li>• Solestand im Salzvorratsbehälter kontrollieren</li> <li>• Störmeldung löschen</li> <li>• bei erneutem Auftreten Kundendienst verständigen</li> </ul>
Achtung! Störung Lso-Elektrode	Niveauelektrode defekt	<ul style="list-style-type: none"> <li>• Störmeldung löschen</li> <li>• bei erneutem Auftreten Kundendienst verständigen</li> </ul>
Achtung! Störung Tastatur	Defekt der Tastatur	<ul style="list-style-type: none"> <li>• Störmeldung löschen</li> <li>• bei erneutem Auftreten Kundendienst verständigen</li> </ul>

### Löschen von Störmeldungen:

- Taste **OK** drücken  
oder
- Netzgerät aus der Steckdose ziehen und nach ca. 5 Sekunden wieder einstecken.



Bei Benachrichtigung des Kundendiensts bitte immer Geräte-Nr. und Auftrags-Nr. bereithalten (siehe Kapitel 3.7).

## 9 Technische Daten

SOFTwell KP Enthärtungsanlage

Best. Nr. 8203528

Das zu enthärtende Wasser muss der europäischen Trinkwasserrichtlinie entsprechen.

<b>Angabe zu:</b>	<b>Wert</b>
Maximale Umgebungstemperatur	30 °C
Maximale Wassertemperatur	30 °C
Luftfeuchtigkeit	nicht kondensierend
Rohranschluss	1"
Betriebsgewicht mit Salzfüllung	ca. 46 kg
Versandgewicht	ca. 28 kg
Nenndruck <sup>1)</sup>	PN 10
Betriebsdruck <sup>2)</sup>	2 - 7 bar
Nenndurchfluss nach DIN EN 14743 und Druckverlust 1 bar	1,8 m <sup>3</sup> /h
Mindest-Fließdruck bei Nenndurchfluss nach DIN EN 14743 und Druckverlust 1 bar	2 bar
Nenndurchfluss bei Härtereduzierung von 20 °dH auf 8 °dH	3 m <sup>3</sup> /h
Druckverlust bei Nenndurchfluss	1 bar
Kurzzeitiger Durchfluss max.	3,5 m <sup>3</sup> /h
Nennkapazität	0,9 mol
Salzausnutzung: Kapazität je kg Regeneriersalz	5 mol
Inhalt des Salzvorratsbehälters	25 kg
Volumen des Austauscherharzes	5 L
Wasserverbrauch je Regeneration	25 L
Salzverbrauch je Regeneration	180 g
Maximale Rohwasserhärte	99 °dH
Elektroanschluss	230 V / 50 Hz
Leistungsaufnahme Betrieb	1 W

<b>Angabe zu:</b>	<b>Wert</b>
Leistungsaufnahme Regeneration	max. 15 W

- 1) Nenndruck = Druckstufe, die das Gerät erfüllt
- 2) Der maximale Betriebsdruck ist niedriger, um die optimale Funktion des Geräts sicherzustellen.

9.1 Einbaumaße

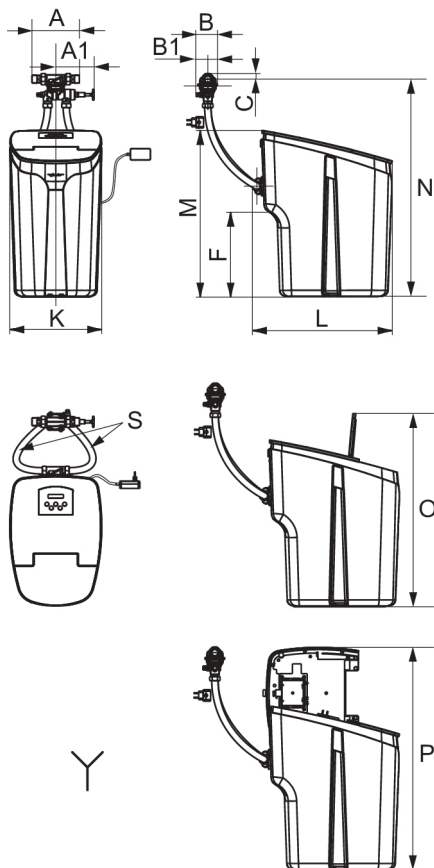
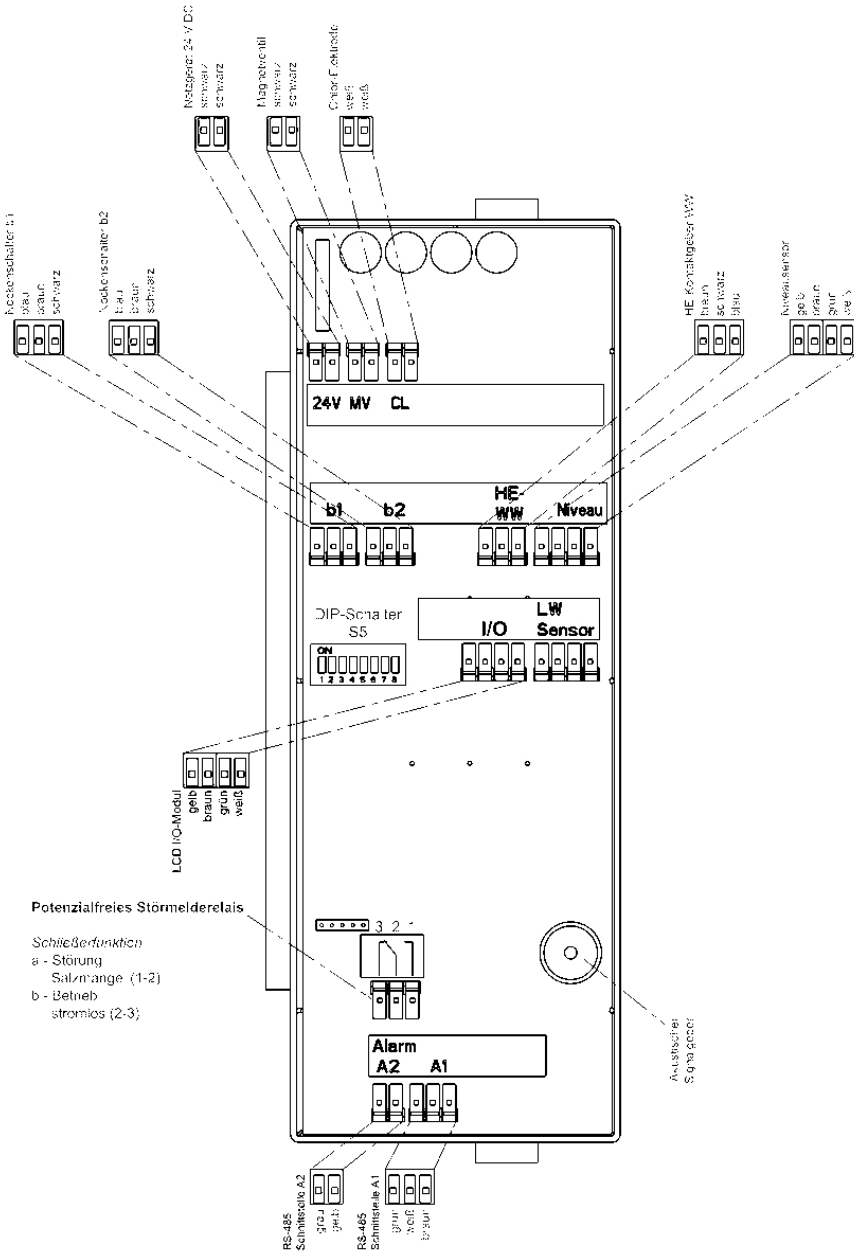


Abb. 14: EinbaumaßeSOFTwell KP

A	195	Einbaulänge (Einbaudrehflansch)
A1	160	Länge JQU Handrad bis Anschlussmitte (bei geöffnetem JQU)
B	95	Tiefe Anschluss (JQE + JQU)
B1	55	Tiefe JQU Wandseite bis Rohrmitte
C	25	Höhe Anschluss oberhalb Rohrmitte
F	350	Höhe Abwasser- und Sicherheitsüberlaufanschluss
K	380	Breite Enthärtungsanlage
L	575	Tiefe Enthärtungsanlage
M	685	Höhe Enthärtungsanlage
N	1200	Maximale Höhe Wasseranschluss (Rohrmitte), ohne Schlauchverlängerung
O	795	Höhe Enthärtungsanlage mit geöffnetem Salzbehälterdeckel
P	915	Höhe mit rechts in Halterung eingehängtem Deckel
S	1000	Schlauchlänge
Y		Kanalanschluss erforderlich

Tab. 2: Alle Maße in mm

## 9.2 Elektronische Steuerung





### 9.3 Zubehör

- JUDO Connectivity-Modul mit WLAN- und LAN-Verbindungsmöglichkeit (Best.-Nr. 2202271)
- JUDO Wandkonsole aus Edelstahl (V2A) mit Montagematerial (Best.-Nr. 2202274)
- JUDO Störmeldekabel (Best.-Nr. 2200717), Länge 10 m

### Vorbeugung gegen Korrosion

Bei weitgehend enthärtetem Wasser sollten Kunststoffrohre bzw. korrosionsbeständige Rohrleitungen verlegt werden bzw. vorhanden sein.

Teilenthärtetes Wasser mit mindestens 8 °dH ist auch für verzinkte Rohrleitungen oder Kupferleitungen geeignet.

### Empfehlung:

Für nicht komplett rostfreie Installationen (z.B. Kupferrohre, verzinkte Rohrleitungen oder Mischinstallationen) wird der Einbau einer JUDO i-dos eco Dosierpumpe in die Mischwasserleitung nach der Enthärtungsanlage empfohlen.

Das teilenthärtete Wasser wird so mit einer Minerallösung versetzt, die die Voraussetzungen zum Aufbau einer gleichmäßigen Schutzschicht im nachfolgenden Rohrleitungssystem schafft. Die Wirkstoffkomponenten entsprechen in der vorgeschriebenen Art, Qualität und Menge der aktuellen Trinkwasserverordnung („Aufbereitungsstoffe und Desinfektionsverfahren“).

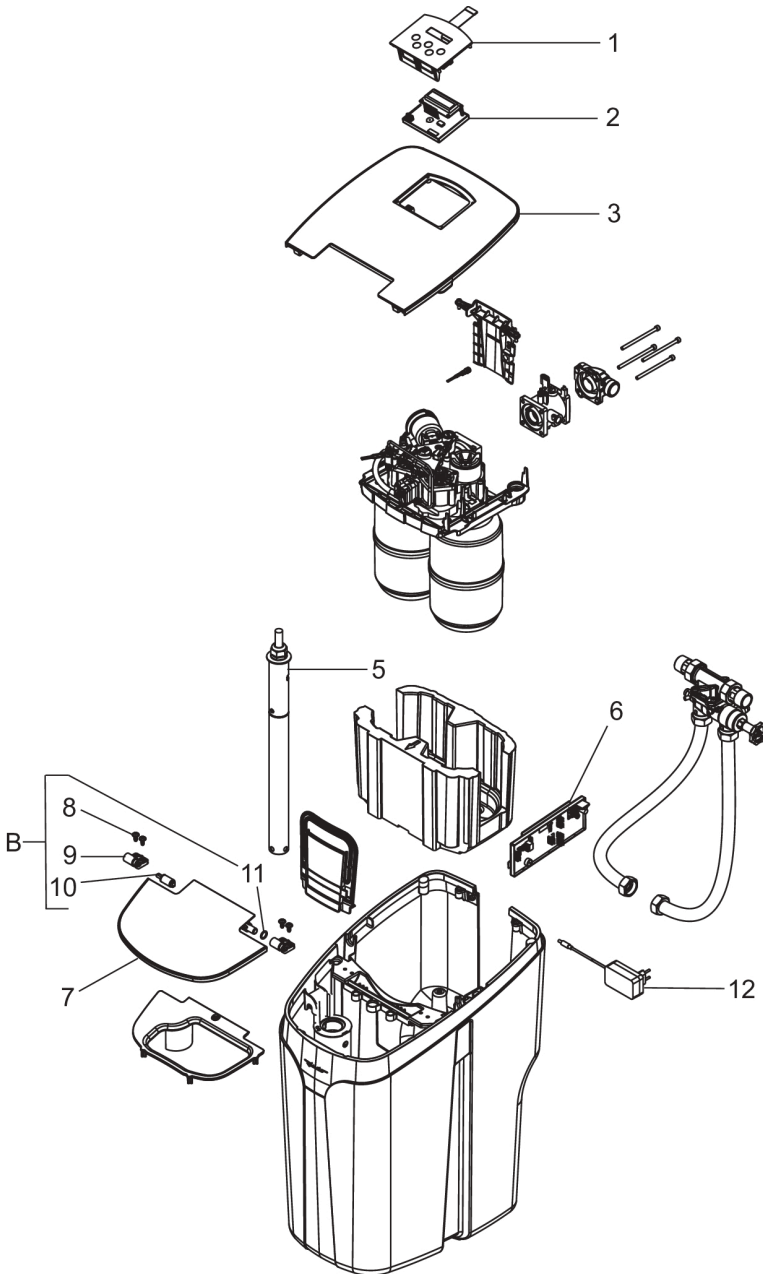
## 10 Entsorgung

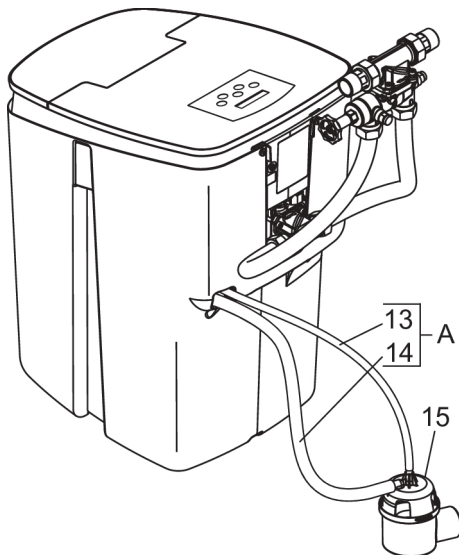
Verpackungsabfall ist dem örtlich eingerichteten Recycling-System zuzuführen.

Zum Schutz der Umwelt dürfen Altgeräte nicht über den Hausmüll entsorgt werden. Stattdessen die kommunalen Sammel- bzw. Rücknahmestellen nutzen, die zur kostenlosen und umweltgerechten Entsorgung verpflichtet sind.



## 11 Ersatzteile





### Ersatzteilliste SOFTwell KP

Pos.	Bezeichnung	Stk	Best.-Nr.	VE <sup>1)</sup> / Stk
	Verschleißteilset <i>Ansaugsieb</i> **	1	2201270	14
	Verschleißteilset <i>Druckregler</i> ****	1	2200582	88
	Ersatzteilset <i>Injektor</i>	1	2201470	78
A	Ersatzteilset <i>Schläuche komplett</i> bestehend aus Pos. 13, 14	1	2200012	25
B	Ersatzteilset <i>Rotationsdämpfer und Scharnier komplett</i> bestehend aus Pos. 8 (4×), 9 (2×), 10, 11	1	2202297	VE <sup>2)</sup>
1	Frontplatte mit Bedienfeld	1	2202323	VE <sup>2)</sup>
2	Anzeigemodul	1	2202322	VE <sup>2)</sup>
3	Deckel hinten	1	2202320	VE <sup>2)</sup>
5	Lanze komplett	1	2202321	VE <sup>2)</sup>
6	Elektronische Steuerung	1	2202324	VE <sup>2)</sup>
7	Deckel vorn	1	2202325	VE <sup>2)</sup>
8	Linsenflanschschraube	4		
9	Scharnierhalter	2		
10	Rotationsdämpfer	1		

Pos.	Bezeichnung	Stk	Best.-Nr.	VE <sup>1)</sup> / Stk
11	O-Ring	1		
12	Steckernetzgerät EU (24 V DC)	1	2202179	56
13	Abwasserschlauch (in <i>Ersatzteilset A</i> enthalten)	1		
14	Sicherheitsüberlaufschlauch (in <i>Ersatzteilset A</i> enthalten)	1		
15	Siphon	1		

1) VE = Verrechnungseinheit (Artikel ohne Best.-Nr. nicht einzeln erhältlich)

2) VE stand bei Drucklegung noch nicht fest

**12 EU-Konformitätserklärung**

 <b>Wasser- Aufbereitung</b>	<b>EU-Konformitätserklärung</b>	Dokument Nr. 498 / 09.23
---	---------------------------------	-----------------------------

Hersteller: JUDO Wasseraufbereitung GmbH  
 Anschrift: Hohreuschstraße 39 - 41  
 D-71364 Winnenden

**Produktbezeichnung:**           SOFTwell KP  
   Enthärtungsanlage

- |                       |   |                              |
|-----------------------|---|------------------------------|
| • EU-Richtlinie:      | Beschränkung der Verwendung bestimmter gefährlicher Stoffe in Elektro- und Elektronikgeräten (RoHS) | 2011/65/EU                   |
| • EU-Richtlinie:      | Elektromagnetische Verträglichkeit (EMV)  | 2014/30/EU                   |
| • Harmonisierte Norm: | Elektromagnetische Verträglichkeit, Fachgrundnormen für Störaussendung und Störfestigkeit           | EN 61000-6-2<br>EN 61000-6-3 |
| • Harmonisierte Norm: | Sicherheit von Transformatoren, Netzgeräten, Drosseln und dergleichen                               | EN 61558-1                   |

Die Einhaltung der aufgelisteten Richtlinien und EMV-Anforderungen für den Einsatz des Geräts im Haushalts-, Gewerbe- und Industriebereich sowie die Anwendung der genannten Normen wird hiermit bestätigt.

Aussteller: JUDO Wasseraufbereitung GmbH  
 Ort, Datum: Winnenden, den 11. September 2023

Rechtsverbindliche  
 Unterschrift:

  
 .....  
 JUDO Wasseraufbereitung GmbH

Die alleinige Verantwortung für die Ausstellung dieser Konformitätserklärung trägt der Hersteller. Diese Erklärung bescheinigt die Übereinstimmung mit den genannten Richtlinien, beinhaltet jedoch keine Zusicherung von Eigenschaften.

### 13 **Wartungsprotokoll**

Produktbezeichnung:

Bestellnummer:

Seriennummer:

Datum	Durchgeführte Arbeiten	Firma / Unterschrift

---

Datum	Durchgeführte Arbeiten	Firma / Unterschrift

## 14 Kundendienst

- DE** **JUDO Wasseraufbereitung GmbH**  
Postfach 380 • D-71351 Winnenden  
Tel. +49 (0)7195 / 692-0  
E-mail: info@judo.eu • judo.eu
- AT** **JUDO Wasseraufbereitung GmbH • Niederlassung Österreich**  
Josef-Sandhofer-Straße 15 • A-2000 Stockerau  
Tel. +43 (0)22 66 / 6 40 78 • Fax +43 (0)22 66 / 6 40 79  
E-mail: info@judo-online.at • judo-online.at
- CH** **JUDO Wasseraufbereitung AG**  
Industriestrasse 15 • CH-4410 Liestal  
Tel. +41 (0)61 906 40 50 • Fax +41 (0)61 906 40 59  
E-mail: info@judo-online.ch • judo-online.ch
- BENELUX** **JUDO Wasseraufbereitung GmbH • Filiaal - Filiale Benelux**  
Laarbeeklaan - Av. du Laerbeek, 72 A1 • B-1090 Brussel-Bruxelles  
Tel./Tél. +32 (0)24 60 12 88 • Fax +32 (0)24 61 18 85  
E-mail: info.benelux@judo.eu • judo.eu
- FR** **JUDO France SARL**  
76 Rue de la Plaine des Bouchers (Technosud) • F-67100 Strasbourg  
Tel. +33 (0)3 88 65 93 94 • Fax +33 (0)3 88 65 98 49  
E-mail : info@judo.fr • judo.fr

Eingebaut durch / am:

Sämtliche Bild-, Maß- und Ausführungsangaben entsprechen dem Tag der Drucklegung. Änderungen, die dem technischen Fortschritt und der Weiterentwicklung dienen, behalten wir uns vor. Modell- und Produktsprüche können nicht geltend gemacht werden.