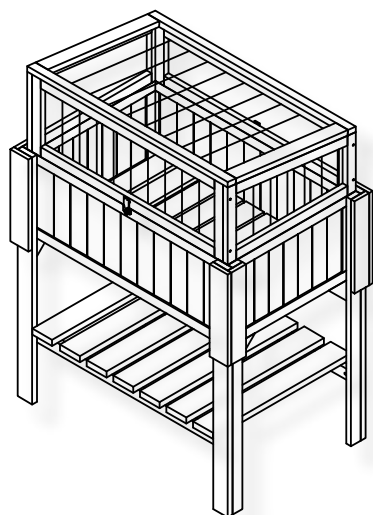


needs&wants®  
good things



## Covygrow1

### Technische Daten:

Modell: Hochbeet-Gewächshaus „Covygrow1“

Artikelnr.: 14020

Maße: 90 x 60 x 118 cm (B x T x H)

Material: Tannenholz (Spießtanne, „Cunninghamia lanceolata“), Kunststoff („Polycarbonat“), Metall, verzinkte Schrauben

Hallo, herzlichen Glückwunsch zu Deinem neuen Hochbeet-Gewächshaus!

Ich bin „**Covygrow1**“, Dein neuer Begleiter für Deine Pflanzen, aus der Familie „needs&wants“. Meine Eltern haben großen Wert darauf gelegt, dass ich ein ansprechendes Äußeres erhalten habe, aus hochwertigem Tannenholz gefertigt wurde, und Dir möglichst viel Freude im Garten bereite. Es war ihnen auch wichtig, dass ich einen abnehmbaren Gewächshaus-Aufsatz mitbekommen habe.

Meine Eltern möchten als Teilnehmer im globalen Wirtschaftskreislauf Gutes tun und mit positivem Beispiel vorangehen, und haben daher dieses Programm ins Leben gerufen:

¥€\$4FUTURE  
shop & do good

Ich freue mich, dass 1%\* unserer Einnahmen durch meinen Verkauf an wohltätige Organisationen gespendet wird. Wir unterstützen jedes Jahr Kinder oder Erwachsene, welche z.B. an Hunger, Armut, Krankheiten oder Benachteiligungen leiden. **Danke Dir dafür!**

Schön, dass ich nun bei Dir bin. Ich wünsche Dir viel Freude mit mir ...

Hochachtungsvoll, Dein **Covygrow1**

\* Hinweis:

„1% unserer Einnahmen“ hört sich erst einmal nicht viel an, deshalb möchte ich Dir dies unbedingt etwas näher erläutern. 1% der Verkaufserlöse kann unseren Erfahrungen nach je nach geschäftlichem Verlauf realistischerweise ca. 5-15% des Jahresüberschusses entsprechen.

Welche wohltätigen Projekte wir unterstützen, veröffentlichen wir auf den Produktseiten unserer Artikel im Internet. Gerne kannst Du uns auch diesbezüglich ansprechen.

Ich hoffe, wir können Dich mit unseren guten Absichten überzeugen und Dich als einen zufriedenen Kunden gewinnen ... Gib uns gerne öffentlich im Internet oder per Email ein Feedback zu unseren Ideen ...

## UNSERE VISIONEN & WERTE:

Viele Produkte sind gut und praktisch, aber oft nicht wirklich ausreichend durchdacht. Mit unserer neuen Marke „needs&wants“ möchten wir es besser machen.

### Wir möchten uns gerne ...

#### ... um Dich als Verbraucher kümmern:

- ➔ Durch ein möglichst gutes Preis-Leistungsverhältnis.
- ➔ Durch möglichst viel funktionellen Zusatznutzen.
- ➔ Durch möglichst hohe Material- und Produktionsqualitäten.

#### ... um unsere Mitmenschen kümmern:

- ➔ Durch Unterstützung von Menschen, welchen es deutlich schlechter geht als uns.
- ➔ Durch dementsprechende Spenden jedes Jahr an wohltätige Organisationen.

Wir möchten, dass Du als Verbraucher zufrieden und glücklich bist.

Wir möchten, dass wir gemeinsam mithelfen, die Welt ein kleines Stückchen besser zu machen.

Bitte übernimm Verantwortung und unterstütze unsere Mission mit dem Kauf unserer Produkte ...

Wir spenden jährlich 1% unserer Netto-Umsätze an wohltätige Organisationen. Bisher unterstützten wir „SOS-Kinderdorf e.V.“ und „Amnesty International Deutschland e.V.“.

Durch Deinen Einkauf hilfst Du mit. Danke.



## WICHTIG, FÜR SPÄTERE BEZUGNAHME AUFBEWAHREN UND SORGFÄLTIG LESEN

Lies diese Montageanleitung und alle Sicherheitshinweise sorgfältig durch, bevor Du das Hochbeet aufbaust und verwendest. Benutze das Produkt nur wie beschrieben und für die angegebenen Einsatzbereiche. Bewahre diese Anleitung zur späteren Nutzung gut auf. Wenn Du das Hochbeet an Dritte weitergibst, gib unbedingt auch diese Anleitung mit.

### Bestimmungsgemäße Verwendung

Dein neues Hochbeet-Gewächshaus soll ausschließlich im privaten häuslichen Bereich verwendet werden. Es ist für den Gebrauch im Freien bestimmt. Es ist nicht bestimmt für den Einsatz an öffentlichen Plätzen. Jede andere Verwendung, oder eine Veränderung des Produktes, gilt als nicht bestimmungsgemäß u. kann zu Sach- oder Personenschäden führen. Wir als Hersteller oder andere Händler können leider keine Haftung für Schäden oder Verletzungen übernehmen, welche durch nicht bestimmungsgemäßen oder falschen Gebrauch entstanden sind. Bitte habe dafür Verständnis.

### Lieferumfang

Kontrolliere bitte nach dem Auspacken den Lieferumfang auf Vollständigkeit, sowie den einwandfreien Zustand aller Teile. Montiere bitte das Produkt keinesfalls, wenn der Lieferumfang beschädigt oder nicht vollständig ist.

## DE ALLGEMEINE SICHERHEITSHINWEISE

### ! WARNUNG! VERLETZUNGSGEFAHR!

Bei unsachgemäßer Montage oder Verwendung des Hochbeets besteht erhöhte Verletzungsgefahr.

- Lasse Kinder niemals unbeaufsichtigt mit dem Verpackungsmaterial. Sie können sich beim Spielen darin verfangen und ersticken.
- Halte Kinder während der Montage fern. Kleinteile können zur Erstickung führen, wenn sie verschluckt oder eingeatmet werden.
- Baue das Produkt nur auf einer flachen, ebenen und stabilen Oberfläche auf.
- Stelle sicher, dass alle Teile unbeschädigt und sachgerecht montiert sind.
- Stelle sicher, dass sich niemand (insbesondere keine Kinder) am Hochbeet hochzieht oder sich dagegen lehnt. Das Hochbeet kann womöglich umfallen.

## ⚠️ WARNUNG! VERLETZUNGSGEFAHR!

- Verwende das Hochbeet nicht als Kletterhilfe oder Leiter.
- Das Produkt darf nur unter unmittelbarer Aufsicht eines Erwachsenen benutzt werden.
- Stelle Dich auf keinen Fall auf das Hochbeet.
- Prüfe die Holzteile des Hochbeets regelmäßig auf abgenutzte oder kaputte Stellen, um diese mit Schleifpapier oder Holzfeilen wieder zu glätten.
- Nehme zur Sicherheit zu Beginn jeder Saison sowie regelmäßig während der Gebrauchssaison Wartungen und Inspektionen am Hochbeet vor. Diese dürfen nur von Erwachsenen durchgeführt werden.
- Verschiebe das Hochbeet nur im unbefüllten Zustand, und immer mit 2 Personen.

## ⚠️ WARNUNG! BRANDGEFAHR!

- Stelle das Produkt nicht in der Nähe von offenem Feuer auf.
- Platziere das Hochbeet nie auf oder in der Nähe von heißen Oberflächen (z. B. Heizungen).
- Stelle im, auf oder in der Umgebung des Artikels keine gefährlichen Objekte wie Kerzen oder elektr. Geräte auf.

## ⚠️ MONTAGE (am besten mit 2 Personen)

- Wähle einen windgeschützten Standort.
- Aufbau, Montage und Bewegen des Hochbeets darf nur von Erwachsenen durchgeführt werden! Es wird empfohlen, die Montage mit 2 Personen auszuführen.
- Benutze zum Festziehen der Schrauben passende Schraubenzieher (nicht im Lieferumfang enthalten). Der vorsichtige Einsatz eines Akkuschraubers kann die Aufbauzeit verringern.
- Einige Teile verfügen evtl. über keine vorgebohrten Schraublöcher. Vergewissere Dich, dass die Teile korrekt positioniert sind, bevor Du die Schrauben festziehst. Während der Montage sollten zunächst alle Schrauben und Muttern locker angezogen werden. Ziehe alle Schrauben und Muttern erst dann fest, wenn die Montage fertiggestellt wurde.
- Ziehe die Schrauben nicht zu fest an, da dies die Holzelemente unnötig belasten würde.
- Überprüfe regelmäßig, ob alle Schrauben und Muttern festgezogen sind.
- Halte Dich beim Aufbau an die angegebene Reihenfolge.
- Demontiere das Produkt in der umgekehrten Reihenfolge.
- **OPTIONAL: Du kannst z.B. Anzucht-Pflanzgefäße in das Gewächshaus stellen. Wenn Du das Hochbeet mit Erde befüllen möchtest, platziere vorher noch eine Pflanzfolie im Hochbeet. v**

### **Noch eine Bitte:**

**Es würde uns und anderen Verbrauchern sehr helfen, wenn Du uns oder dieses Produkt im Internet bewerten würdest!  
Vielen Dank vorab!**

## ⚠️ REINIGUNG UND PFLEGE

**Das Produkt ist schon mit einer farbigen Holzschutzlasur lackiert, was für einen gewissen Schutz vor Verwitterung sorgt.**

**Du solltest jedoch mindestens einmal im Jahr das Holz nachlasieren, um eine lange Lebensdauer zu gewährleisten. Benutze dafür eine transparente Holzschutzlasur, oder eine geeignete farbige Lasur in den gleichen Farben wie beim Erhalt des Produkts. Dies sorgt für einen gewissen wasserabweisenden Effekt und eine gewisse Beständigkeit bei Bewitterung.**

**Wir empfehlen, das Hochbeet wenn möglich regengeschützt aufzustellen.**

Verwende zur Reinigung und Pflege ein leicht angefeuchtetes, fusselreies Baumwoll- oder Mikrofaser Tuch. Verwende bei stärkeren Verschmutzungen ein mildes Spülmittel. Verwende bitte keinesfalls chemische oder ätzende Reinigungsmittel, sonst kann das Material des Produktes beschädigt werden. Benutze zur Reinigung bitte keine harten oder scharfen Gegenstände wie z.B. Messer, Spachtel, Bürsten mit Metall- oder Nylonborsten oder Scheuersand. Diese könnten die Oberflächen zerkratzen.

## ⚠️ LAGERUNG (z.B. über den Winter)

Vor der Aufbewahrung müssen alle Teile vollständig trocken sein. Bewahre das Hochbeet immer an einem trockenen Ort auf. Schütze das Hochbeet vor direkter Sonneneinstrahlung. Bewahre es so auf, dass es für Kinder unzugänglich ist.

## ⚠️ ENTSORGUNG

- **Verpackung:** Bitte entsorge die Verpackung sortenrein. Gib Pappe und Karton zum Altpapier, Folien in die Wertstoffsammlung.
- **Hochbeet:** Bitte entsorge das Hochbeet entsprechend den in Deinem Land gültigen Gesetzen und Bestimmungen. Möglichkeiten zum Recycling erfährst Du bei Deiner Gemeinde- oder Stadtverwaltung (oft gewisse Freimengen!).

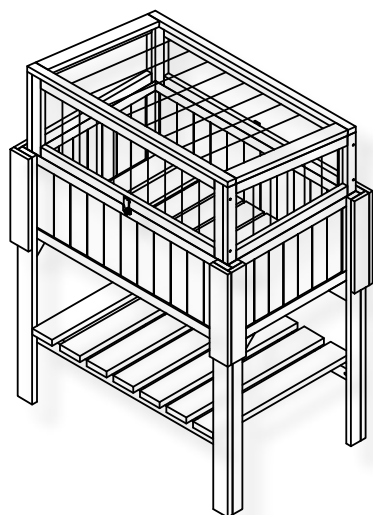
***Am wenigsten klimaschädlich ist eine lange Nutzungsdauer. Versuche nach Möglichkeit Dein Hochbeet immer gut zu pflegen, oder auch vorsichtig zu reparieren. Vielleicht hilft Dir auch jemand bei der Reparatur. Vielleicht kannst Du das Hochbeet auch jemandem schenken, der es dann weiterbenutzt.***

***Gerne kannst Du Dich auch an uns wenden, wenn Du ein Ersatzteil benötigst!***

Stand der Informationen: 01/2025

YES4.WORLD GmbH  
Raiffeisenstr. 6  
D-61169 Friedberg

Telefon: +49 (0)6031-9631906  
Email: [service@yes4.world](mailto:service@yes4.world)



## Covygrow1

### Technical data:

Article:	Raised Bed Greenhouse „Covygrow1“
Item Nr.:	14020
Dimensions:	90 x 60 x 118 cm (W x D x H) = 35.4 * 23.6 * 46.5 inch (W x D x H)
Material:	fir wood („Cunninghamia lanceolata“), synthetic material („Polycarbonate“), metal, galvanised screws

Hello, congratulations to your new Raised Bed Greenhouse!

I am „**Covygrow1**“, your new companion for your plants in the garden, from the family „needs&wants“. My parents attached great importance to my pretty appearance, that I was made of high-quality fir wood, and that you should enjoy your garden as much as possible. It was also important to them that I received a removable greenhouse attachment.

As participant of global economic cycle they want to do good and set a positive example. Therefore they created this program:

¥€\$4FUTURE  
▷shop & do good

I am happy that 1%\* of our sales revenues by my selling will be donated to charity organisations. We provide financial support every year to children or adults which suffer e.g. from hunger, poverty, illness or disadvantage. **Thank you a lot for this!**

Good, that i am now by your side. I wish you a lot of pleasure with me ...

Yours faithfully, **Covygrow1**

\* Note:

„1% of our sales revenues“ doesn't sound like much at first, so i would definitely like to explain this to you in more detail. 1% of our sales proceeds can, in our experience, realistically correspond to around 5-15% of the annual profit, depending on the performance of business.

We publish which charitable projects we support on the product pages of our articles on the Internet. You are also welcome to contact us about this.

I hope we can convince you with our good intentions and win you as a satisfied customer ...

You are welcome to give us feedback on our ideas publicly on the web or via email ...

## OUR VISIONS & VALUES:

Many products are good and practical, but often not really thought through to the end. With our new brand „needs&wants“ we want to do it better.

### We would like to ...

#### ... take care of you as a consumer:

- ➔ With the best possible price-performance ratio.
- ➔ Through as much additional functional use as possible.
- ➔ Through the highest possible material and production quality.

#### ... take care of our fellow human beings:

- ➔ By supporting people who are in a much worse situation than we are.
- ➔ By making appropriate donations every year to charitable organizations.

We want you as a consumer to be satisfied and happy.  
We would like to help together to make the world a little bit better.

Please take responsibility and support our mission by buying our products ...

**We donate 1% of our net sales to charitable organisations every year. So far we have supported „SOS-Kinderdorf e.V.“ and „Amnesty International Deutschland e.V.“**

**Through your purchase you help. Thank you.**



## IMPORTANT, KEEP FOR LATER REFERENCE AND READ CAREFULLY

Read these assembly instructions and all safety instructions carefully before assembling and using the raised bed. Use the product only as described and for the specified applications. Keep these instructions in a safe place for future reference. If you pass the raised bed on to a third party, be sure to include these instructions.

### Intended use

Your new raised bed greenhouse should only be used in the private domestic area. It is intended for outdoor use. It is not intended for use in public places. Any other use, or modification of the product, is considered improper and may result in property damage or personal injury.

Unfortunately, we as the manufacturer or other dealers cannot accept any liability for damage or injury caused by improper or incorrect use. Please have understanding for this.

### Scope of delivery

After unpacking, please check that the scope of delivery is complete and that all parts are in perfect condition. Please do not assemble the product if the scope of delivery is damaged or not complete.

## **EN** GENERAL SAFETY INSTRUCTIONS

### **!** WARNING! RISK OF INJURY!

Improper assembly or use of the raised bed increases the risk of injury.

- Never leave children unattended with the packaging material. They can get caught in it while playing and suffocate.
- Keep children away during assembly. Small parts can cause suffocation if swallowed or inhaled.
- Only set up the product on a flat, level, and stable surface.
- Make sure that all parts are undamaged and properly assembled.
- Make sure that no one (especially children) pulls themselves up or leans against the raised bed. It may fall over.
- Do not use the raised bed as a climbing aid or ladder.

## ⚠️ WARNING! RISK OF INJURY!

- The product may only be used under direct adult supervision.
- Under no circumstances stand on the raised bed.
- Check the wooden parts of the raised bed regularly for worn or broken areas and smooth them out again with sandpaper or wooden files.
- To be on the safe side, perform maintenance and inspections on the raised bed at the beginning of each season and regularly during the season of use. These may only be performed by adults.
- Only move the raised bed when it is empty, and always with 2 people.

## ⚠️ ATTENTION! FIRE DANGER!

- Do not place the product near an open fire.
- Never place the raised bed on or near hot surfaces (e.g. heaters).
- Do not place any dangerous objects in, on or around the item, such as candles or electr. devices.

## ⚠️ ASSEMBLY (best with 2 persons)

- Choose a location that is protected from the wind.
- Construction, assembly and moving of the raised bed may only be carried out by adults! It is recommended that 2 people assemble the item.
- Use suitable screwdrivers (not included) to tighten the screws. Careful use of a cordless screwdriver can reduce the assembly time.
- Some parts perhaps do not have pre-drilled screw holes. If so, make sure the parts are correctly positioned before you tighten the screws. During assembly, all screws and nuts should first be tightened loosely. Do not tighten all bolts and nuts until assembly is complete.
- Do not over-tighten the screws, as this would put unnecessary stress on the wooden elements.
- Check regularly that all screws and nuts are tightened.
- Follow the order given when assembling the product.
- Disassemble the product in the reverse order.
- **OPTIONAL: You can place growing pots in the greenhouse. If you want to fill the raised bed with soil, place a planting foil in the raised bed beforehand. To improve water drainage, you can cut holes in the planting foil above the bottom-gaps.**

## ⚠️ CLEANING AND CARE

**The item is already painted with colors which gives a certain protection to weathering.**

**But you should reglaze the wood at least once a year to ensure a long life.**

**Use a transparent wood protection glaze, or the same suitable wood colors as the received product. This guarantees a certain water-repellent coating and some resistance to weathering.**

**We recommend that the raised bed is best placed protected from the rain.**

Use a slightly damp, lint-free cotton or microfiber cloth for cleaning and care. Use a mild dish soap for heavier soiling. Please do not use chemical or corrosive cleaning agents under any circumstances, otherwise the material of the product may be damaged.

Please do not use any hard or sharp objects such as knives, spatulas, brushes with metal or nylon bristles or abrasive sand for cleaning. These could scratch the surfaces.

## ⚠️ STORAGE (e.g. over the winter)

Before storage, all parts must be completely dry. Always store the raised bed in a dry place. Protect the raised bed from direct sunlight. Store the raised bed so that it is inaccessible to children.

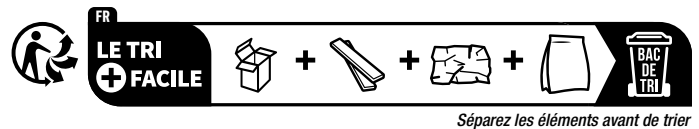
## ⚠️ DISPOSAL

- **Packaging:** Please dispose of packaging according to type. Put cardboard and carton in the waste paper collection, foils in the recyclables collection.
- **Raised bed:** Please dispose of the raised bed according to the laws and regulations of your country. You can find out about recycling possibilities from your local council or city administration (often certain free quantities!).

***The least harmful to the climate is a long service life. If possible, always try to take good care of your raised bed, or to repair it carefully. Maybe someone will help you with the repair. Perhaps you can also give the raised bed to someone who will then continue to use it.***

***You are also welcome to contact us if you need a spare part!***

- **Packaging disposal for France :** Nos produits et emballages se recyclent, ne les jetez pas! Trouvez où les déposer sur le site [www.quefairedemesdechets.fr](http://www.quefairedemesdechets.fr)



Numéro d'Identifiant Unique pour la filière des emballages ménager : FR238682\_01VLPO

- **Recycling for France :**



Numéro d'identification unique pour les articles de bricolage et de jardinage : FR238682\_14LXLT

Status of information: 01/2025

YES4.WORLD GmbH

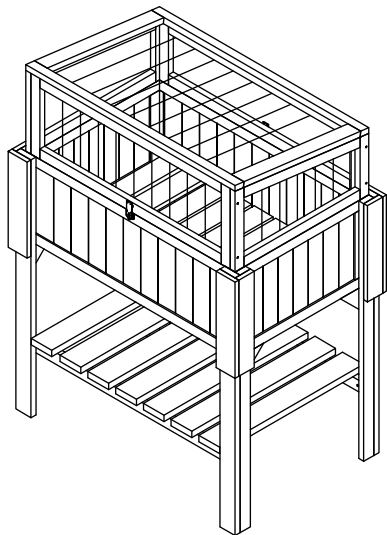
Raiffeisenstr. 6

D-61169 Friedberg, Germany

Phone: +49 (0)6031-9631906

Email: [service@yes4.world](mailto:service@yes4.world)

**(DE) LIEFERUMFANG (EN) PARTS LIST**

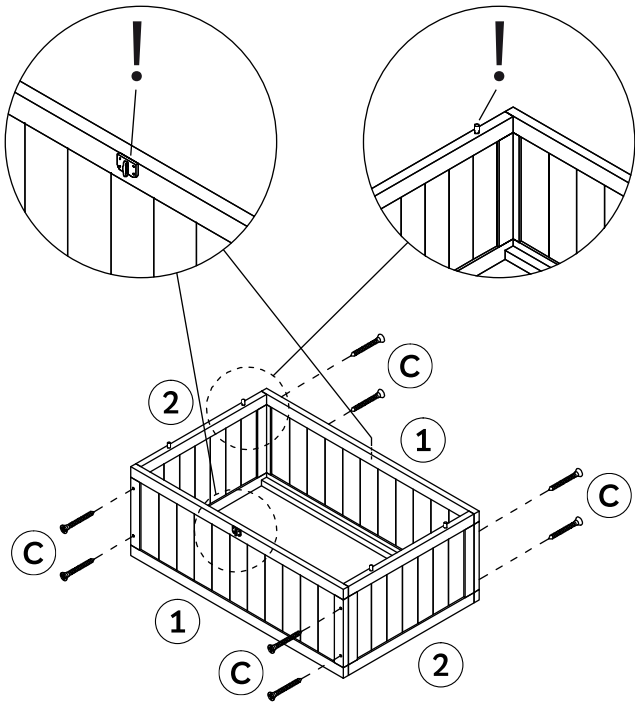


<b>7</b>		<b>1x</b>
<b>8</b>		<b>1x</b>
<b>9</b>		<b>2x</b>
<b>10</b>		<b>1x</b>
<b>A</b>	<b>Ø3x16 mm</b> (~Ø.12x0.63 inch)	<b>12x</b>
<b>B</b>	<b>Ø3,5x35 mm</b> (~Ø.14x1.38 inch)	<b>12x</b>
<b>C</b>	<b>Ø3,5x40 mm</b> (~Ø.14x1.57 inch)	<b>16x</b>
<b>D</b>	<b>Ø3,5x60 mm</b> (~Ø.14x2.36 inch)	<b>16x</b>
<b>E</b>	<b>Ø6x50 mm</b> (~Ø.24x1.97 inch)	<b>4x</b>
<b>F</b>		<b>2x</b>
<b>G</b>		<b>1x</b>
<p><b>Turn screws clockwise to tighten</b> ("Righty Tighty - Lefty Loosey")</p>		

<b>1</b>		<b>2x</b>
<b>2</b>		<b>2x</b>
<b>3</b>		<b>4x</b>
<b>4</b>		<b>1x</b>
<b>5</b>		<b>4x</b>
<b>6</b>		<b>1x</b>

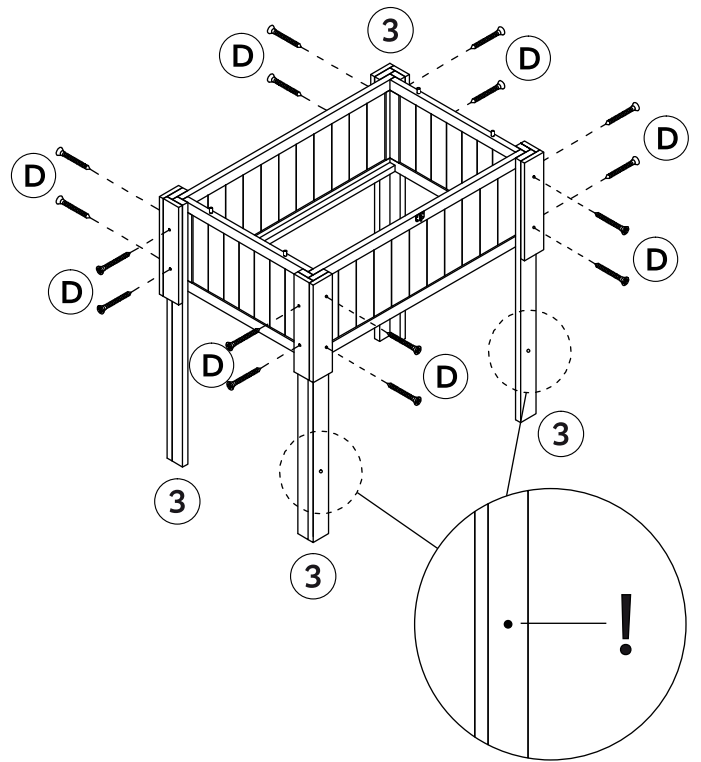
1

C  8x



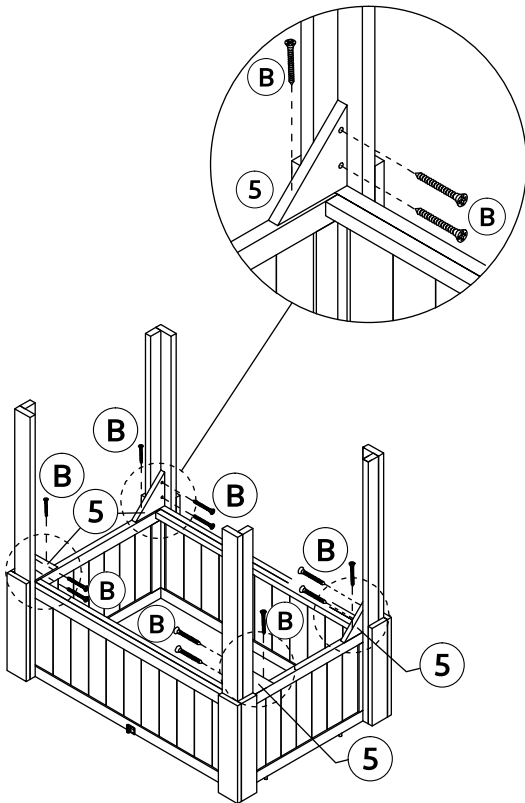
2

D  16x



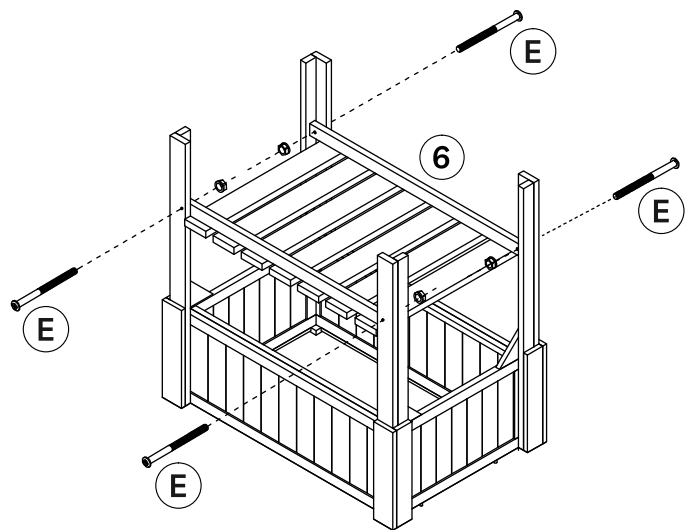
3

B  12x

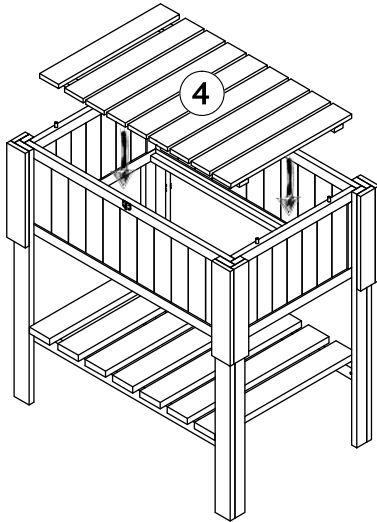


4

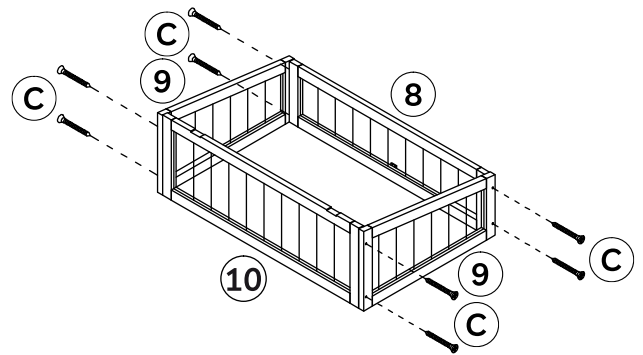
E  4x



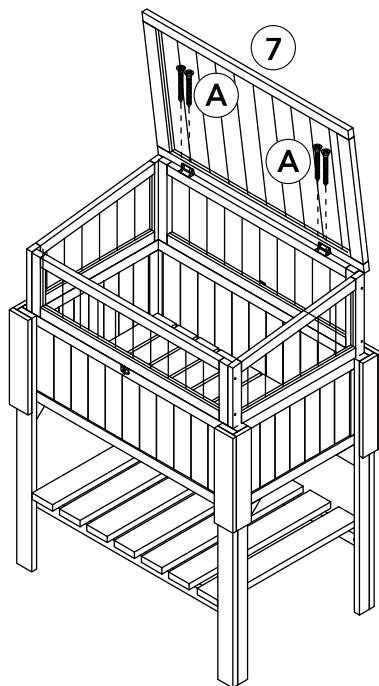
5



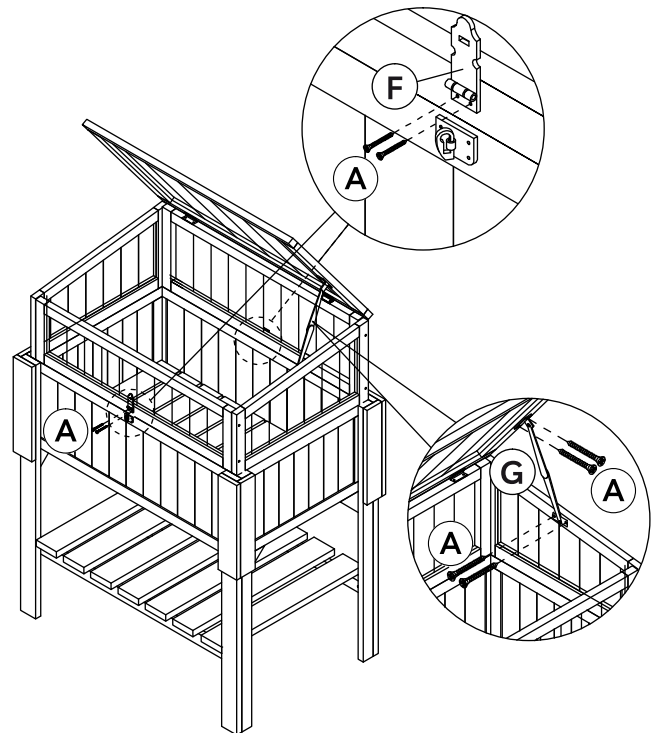
6

 (C)  8x


7

 (A)  4x


8

 (A)  8x

 → (DE) **GESCHAFFT!** Ich wünsche Dir nun eine schöne Zeit mit mir ...

*Noch eine Bitte: Es würde uns und anderen Verbrauchern sehr helfen, wenn Du dieses Produkt und uns im Internet bewerten würdest! Vielen Dank vorab!*

 → (EN) **YOU MADE IT!** I now wish you a good time with me ...

*Finally a small request: It would help us and other consumers a lot if you would review this product and us in the internet! Thank you a lot in advance!*