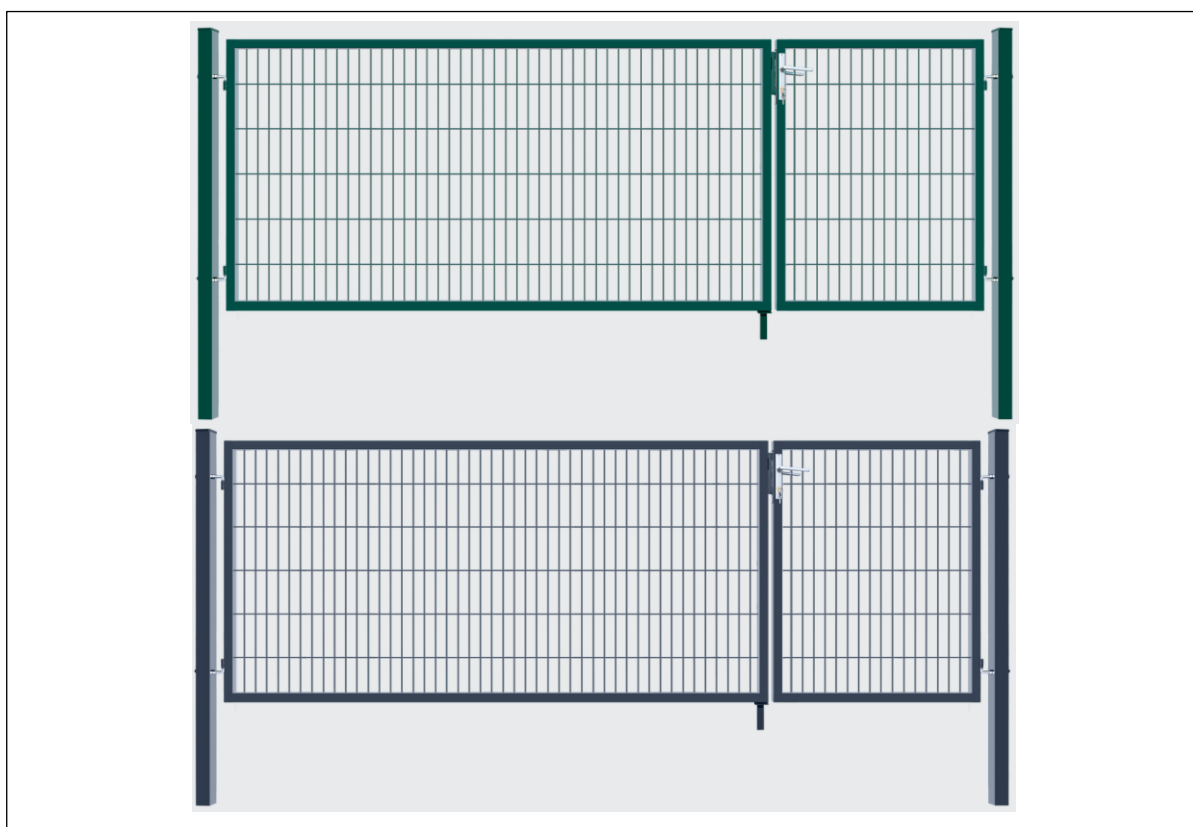


Montageanleitung

Doppelflügel Gartentor

WICHTIG: FÜR SPÄTERE BEZUGNAHME
AUFBEWAHREN. SORGFÄLTIG LESEN!



Inhaltsverzeichnis

Symbolerklärung	3
Lieferumfang	4
Sicherheitshinweise	5
Entsorgungshinweis	6
Montageanleitung	6
Gewährleistung.....	10

Symbolerklärung



WARNUNG

Das Warn-Symbol weist Sie auf Gefahren hin, bei denen Unfälle oder Beschädigungen auftreten können. Bevor Sie den entsprechenden Montageschritt ausführen, lesen Sie den entsprechenden Hinweis neben dem Symbol.



INFO

Das Info-Symbol gibt Ihnen wichtige Hinweise und weist Sie auf Probleme während des Montagevorganges hin. Beachten Sie diese, bevor der entsprechende Montageschritt durchgeführt wird, um Probleme zu verstehen und vermeiden zu können.
















Allgemeines

Die Montageanleitung bezieht sich auf das Gartentor Doppelflügel: Sie enthält wichtige Informationen zur Montage und Verwendung. Lesen Sie die Montageanleitung, insbesondere die Sicherheitshinweise, sorgfältig vor der Inbetriebnahme des Produktes durch und bewahren Sie diese sorgsam auf. Benutzen Sie den Artikel nur wie in dieser Anleitung beschrieben, damit es nicht versehentlich zu Verletzungen oder Schäden kommt. Sollten Sie das Gartentor Doppelflügel an Dritte weitergeben, ist diese Montageanleitung ebenso zu übergeben.

Bestimmungsgemäßer Gebrauch

Der Artikel ist ausschließlich für den privaten Gebrauch bestimmt und nicht für den gewerblichen Einsatz geeignet. Verwenden Sie das Gartentor Doppelflügel nur wie in dieser Montageanleitung beschrieben. Jede andere Verwendung gilt als nicht bestimmungsgemäß und kann zu Sachschäden oder Personenschäden führen. Der Hersteller übernimmt keine Haftung für Schäden, die durch nicht bestimmungsgemäßen oder falschen Gebrauch entstanden sind.

Lieferumfang

1		60x60mm post	x2	9		Lock box	x1
2		910mm wide wing	x1	10		Swing stop	x2
3		2410mm wide wing	x1	11		φ8X35mm Screw	x2
4		60mm clips for connecting fence	x4	12		Door pin	x1
5		12x120mm Door pivot	x4	13		l-part & plastic spacer	x1
6		Door pivot cap	x4	14		Φ6X39mm Screw	x2
7		Door Handle with spindle	x1	15		Buried fittings	x1
8		Telescopic screw φ5/φ4x25mm	x2				



Sicherheitshinweise

- Kontrollieren Sie unmittelbar nach dem Auspacken den Lieferumfang auf Vollständigkeit sowie den einwandfreien Zustand des Produktes und aller Teile. Montieren Sie das Produkt keinesfalls, wenn der Lieferumfang nicht vollständig ist.
- Stellen Sie sicher, dass alle Teile unbeschädigt und sachgerecht montiert sind. Bei unsachgemäßer Montage besteht Verletzungsgefahr. Beschädigte Teile können die Sicherheit und Funktion beeinflussen.
- Nehmen Sie keine Veränderungen am Produkt vor.
- Kontrollieren Sie in regelmäßigen Abständen die Befestigung.
- Legen Sie alle Teile aus und überprüfen Sie, ob alle vorhanden sind, bevor Sie mit dem Bau beginnen.
- Legen Sie Tücher oder Plastikfolien auf, wenn die Gefahr besteht, dass die Teile zerkratzt werden.
- Tragen Sie Sicherheitsschuhe und Handschuhe.



Gefahr für Kinder

- Halten Sie Kinder von Verpackungsmaterialien fern. Es besteht unter anderem Erstickungsgefahr!
- Halten Sie Kinder während der Montage des Produktes vom Aufbauort fern. Der Lieferumfang enthält Teile, welche zu schlimmen Verletzungen führen können.



Verletzungsgefahr

Unsachgemäßer Umgang mit dem Gartentor Doppelflügel kann zu Verletzungen führen

- Kontrollieren Sie den Artikel vor jeder Nutzung, ob sichtbare Schäden entstanden sind.
- Führen Sie jegliche konstruktive Veränderungen nur mit der Erlaubnis und nach Anweisung des Herstellers durch.
- Lebensgefahr durch elektrische Spannung: Bei Berührung von spannungsführenden Teilen besteht unmittelbare Lebensgefahr. Beschädigungen der Isolation oder einzelner Bauteile kann lebensgefährlich sein. -> Bei Beschädigungen der Isolation Spannungsversorgung sofort abschalten und Reparatur veranlassen.



Beschädigungsgefahr

- Unsachgemäßer Umgang kann zu erheblichen Personen- und Sachschäden führen. Deshalb dürfen die Montage, Installation, Inbetriebnahme sowie Störungsbehebung, Wartungs- und Reparaturarbeiten, soweit nicht anders benannt, nur von qualifizierten Personen durchgeführt werden.



Explosionsgefahr

- Bewahren Sie keine leicht entzündlichen, leicht brennbaren, sowie explosiven Stoffe im Inneren des Gartentors Doppelflügel. Leicht entzündliche Stoffe können Feuer fangen.



Entsorgungshinweis

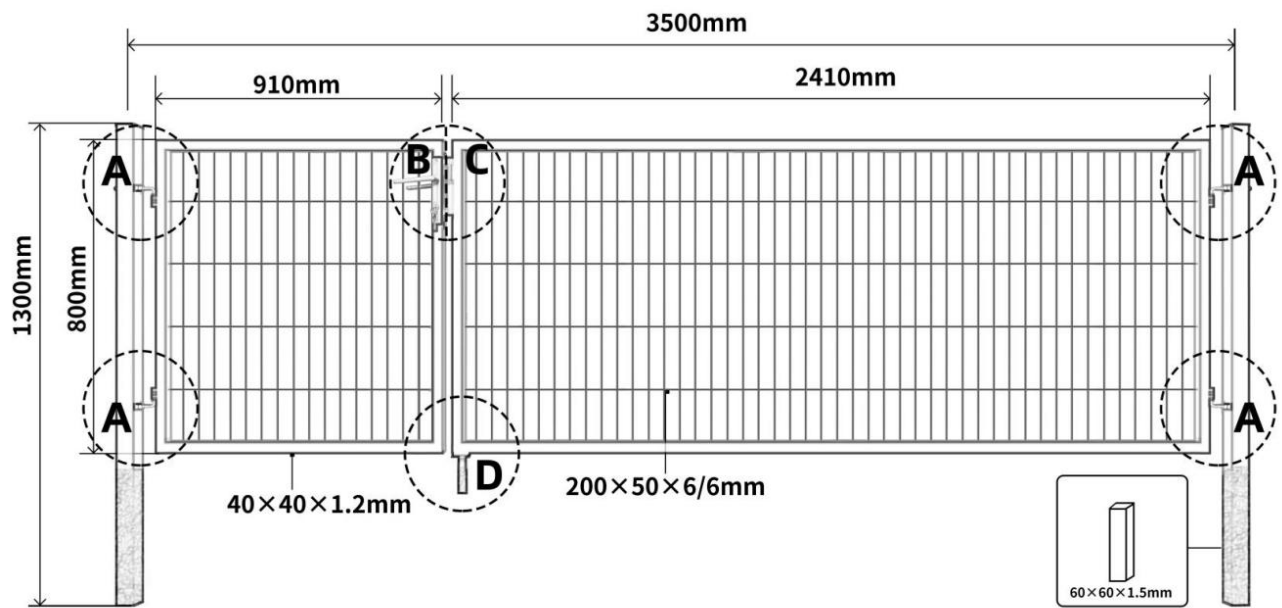
- Entsorgen Sie das Verpackungsmaterial gemäß den gültigen nationalen Vorschriften. Entsorgen Sie die Kartonagen und Schutzverpackungen aus Plastik separat und fachgerecht.
- Unsere Verpackungen sind aus umweltfreundlichen Materialien hergestellt. Sie können recycelt werden und somit als wertvolle Rohstoffe dienen. Nicht mehr benötigte Verpackungen können daher der örtlichen Abfallentsorgung zugeführt werden.
- Bei der Entsorgung diese Produkte müssen ebenfalls die gültigen nationalen Vorschriften beachtet werden.
- Sollten Sie sich bezüglich der Entsorgung unsicher sein, wenden Sie sich an den Hersteller. Hinweise zur fachgerechten Entsorgung erhalten Sie bei den örtlichen Entsorgungszentren.

Montageanleitung

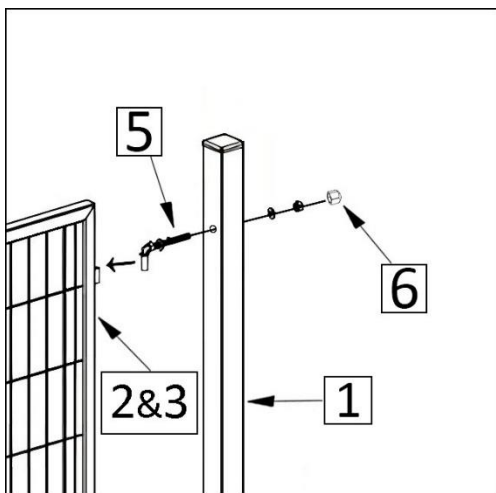
- Lesen Sie die folgenden Anweisungen sorgfältig durch.
- Ihr Gartentor wird in einigen Paketen geliefert. Bitte stellen sicher, dass die Pakete oben geöffnet werden. Seien Sie beim Öffnen der Pakete sehr vorsichtig, da sich zerbrechliche Teile und Glas in den Paketen befinden.

Starten Sie mit dem Aufbau

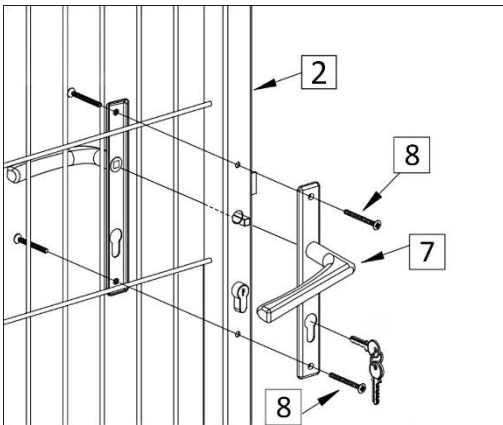
Übersicht



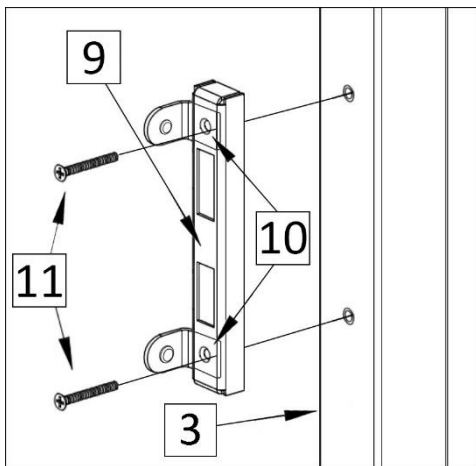
Schritt 1 : Teile 1, 2, 3, 5, und 6



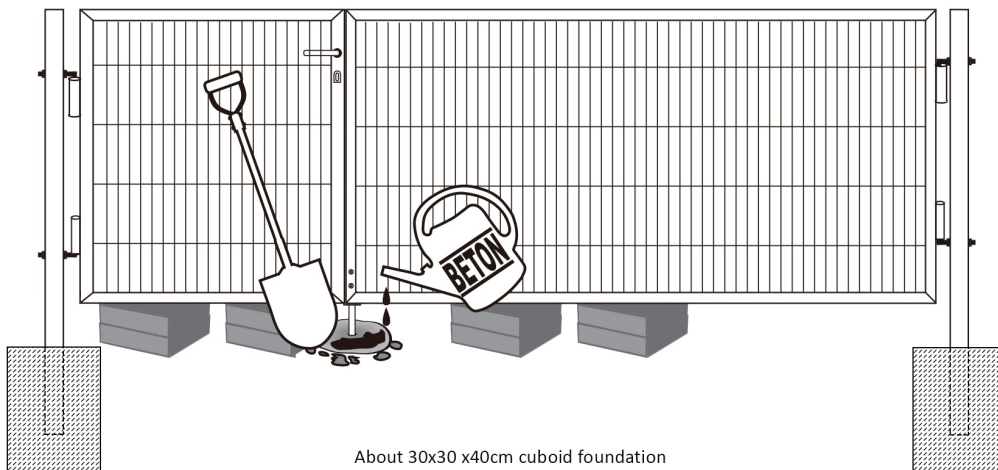
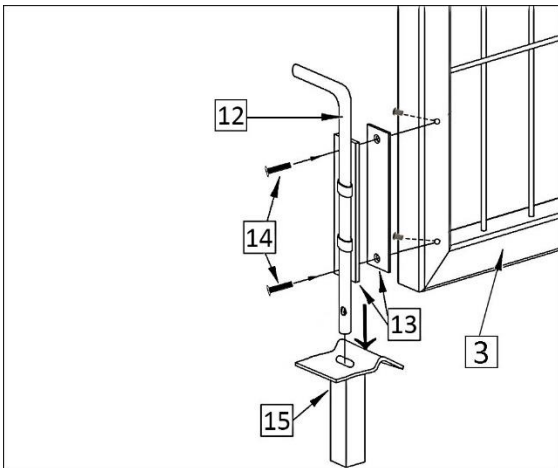
Schritt 2: Teile 2, 7, und 8



Schritt 3: Teile 3, 9, 10, und 11



Schritt 4: Teile 3, 12, 13, 14 und 15



About 30x30 x40cm cuboid foundation

Gewährleistung

Es bestehen die gesetzlichen Mängelhaftung- und Gewährleistungsrechte ab Kaufdatum.
Im Fall von Mängeln an diesem Produkt wenden Sie sich bitte schriftlich an den Hersteller:

Home Deluxe GmbH
Schanzeweg 2
32312 Lübbecke
Deutschland
info@homedeluxe.de

Reklamationen, aufgrund unsachgemäßer Montage oder Nutzung entstehen, sind von der Gewährleistung ausgeschlossen.

Modell:

Doppelflügel Gartentor ADITUS – Alle Varianten / Artikel-ID: 16989 / Varianten-ID: 31875
Doppelflügel Gartentor ADITUS – Variantenauswahl / Artikel-ID: 16151 / Varianten-ID: 29695
Doppelflügel Gartentor anthrazit – 80 x 350 cm / Artikel-ID: 16893 / Varianten-ID: 31739
Doppelflügel Gartentor anthrazit – 100 x 350 cm / Artikel-ID: 16127 / Varianten-ID: 29671
Doppelflügel Gartentor anthrazit – 120 x 350 cm / Artikel-ID: 16131 / Varianten-ID: 29675
Doppelflügel Gartentor anthrazit – 140 x 350 cm / Artikel-ID: 16135 / Varianten-ID: 29679
Doppelflügel Gartentor anthrazit – 160 x 350 cm / Artikel-ID: 16897 / Varianten-ID: 31743
Doppelflügel Gartentor anthrazit – 180 x 350 cm / Artikel-ID: 16901 / Varianten-ID: 31747
Doppelflügel Gartentor anthrazit – 200 x 350 cm / Artikel-ID: 16905 / Varianten-ID: 31751

Doppelflügel Gartentor grün – 80 x 350 cm / Artikel-ID: 16909 / Varianten-ID: 31755
Doppelflügel Gartentor grün – 100 x 350 cm / Artikel-ID: 16139 / Varianten-ID: 29683
Doppelflügel Gartentor grün – 120 x 350 cm / Artikel-ID: 16143 / Varianten-ID: 29687
Doppelflügel Gartentor grün – 140 x 350 cm / Artikel-ID: 16147 / Varianten-ID: 29691
Doppelflügel Gartentor grün – 160 x 350 cm / Artikel-ID: 16913 / Varianten-ID: 31759
Doppelflügel Gartentor grün – 180 x 350 cm / Artikel-ID: 16917 / Varianten-ID: 31763
Doppelflügel Gartentor grün – 200 x 350 cm / Artikel-ID: 16921 / Varianten-ID: 31767

Im Zuge von Produktverbesserungen behalten wir uns technische und optische Veränderungen am Artikel vor.