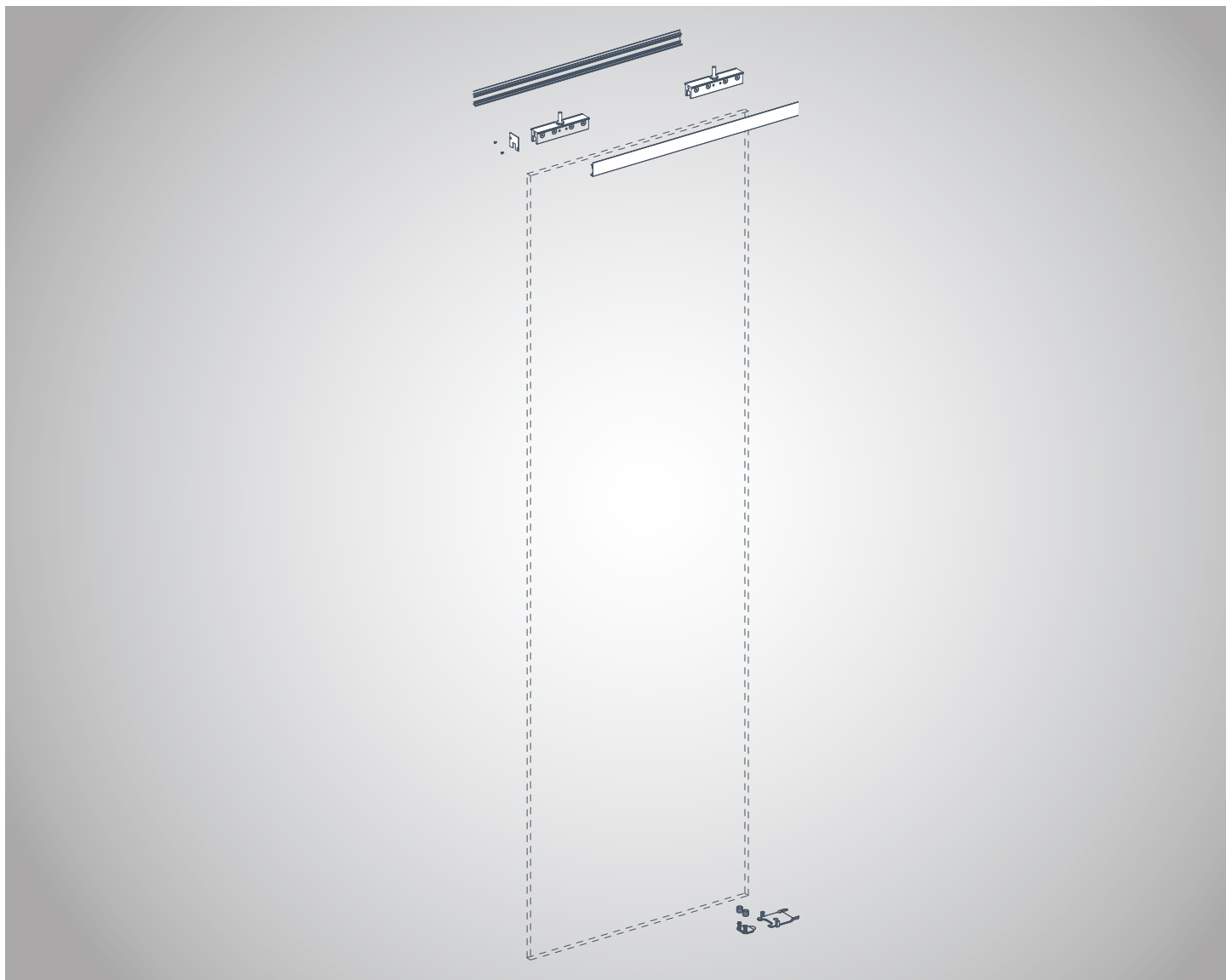


Montageanleitung



Glasbeschlagset mit Laibungsprofilen Für ESG-Türblätter

Montageanleitung

Glasbeschlagset mit Laibungsprofilen für ESG-Türblätter

Sicherheitshinweise	3
Benötigtes Werkzeug	3
Lieferumfang	4
Montage	6 - 13

Montageanleitung

Glasbeschlagset mit Laibungsprofilen für ESG-Türblätter

Sicherheitshinweise

Vor der Montage, lesen Sie bitte die Montageanleitung sorgfältig. Bei Verständnisschwierigkeiten wenden Sie sich an den Kundendienst oder Ihren Lieferanten. Um das erworbene Produkt fachgerecht montieren zu können, verwenden Sie bitte die auf der folgenden Seite angegebenen Werkzeuge. Da einige Bleche scharfe Kanten aufweisen können, schützen Sie unbedingt ihre Hände vor Schnittverletzungen und Arbeitsflächen vor Kratzern. Achten Sie während der Montage stets auf eine ergonomische Arbeitsweise und montieren sie nur alleine, wenn Sie eine Gefährdung Ihrer Gesundheit oder anderer Personen ausschließen können. Alle Bauteile wurden vor dem Ausliefern auf Unversehrtheit überprüft. Für Schäden die auf eine unsachgemäße Montage oder den Transport zurückzuführen sind, übernehmen wir keine Haftung.

Benötigtes Werkzeug



TX 30



PH 2



SW 13



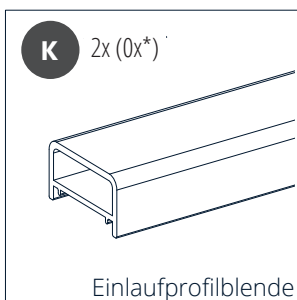
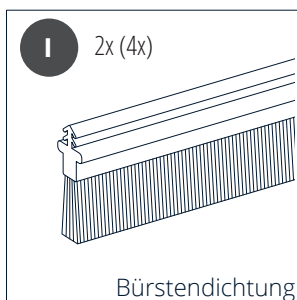
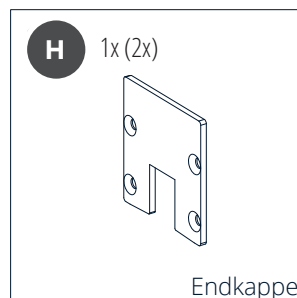
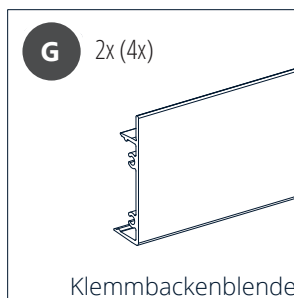
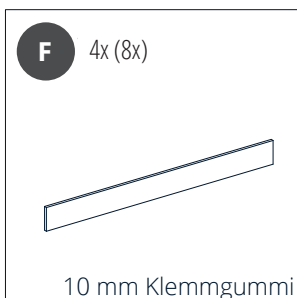
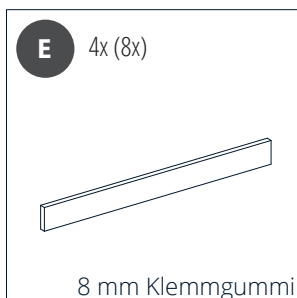
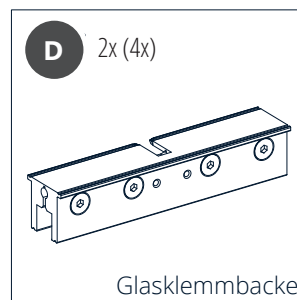
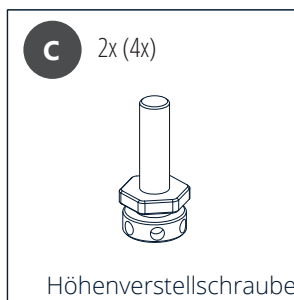
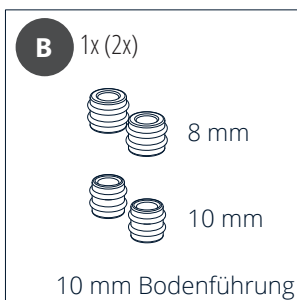
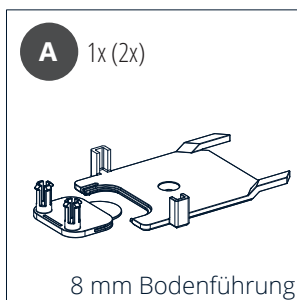
Nm



Montageanleitung

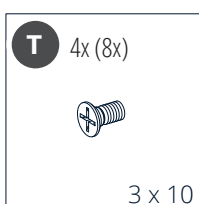
Glasbeschlagset mit Laibungsprofilen für ESG-Türblätter

Bauteile



* Die Einlaufprofilblenden sind bereits vormontiert wenn Beschlag und Einlaufelement zusammen bestellt werden.

Normteile

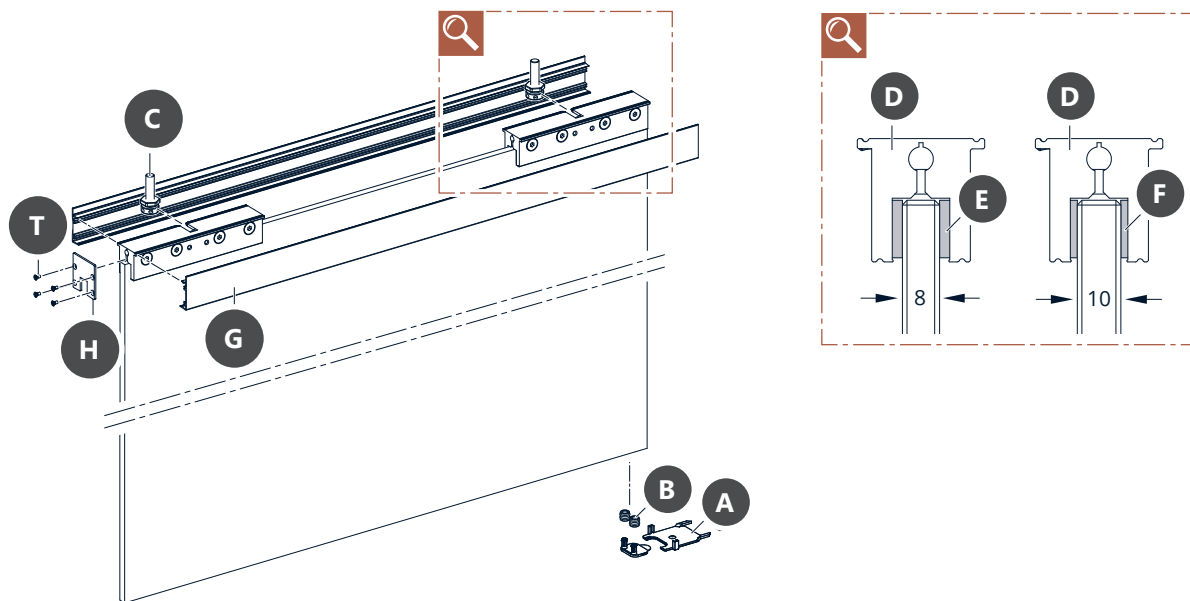


-x = einflügelig, (-x) = zweiflügelig

Montageanleitung

Glasbeschlagset mit Laibungsprofilen für ESG-Türblätter

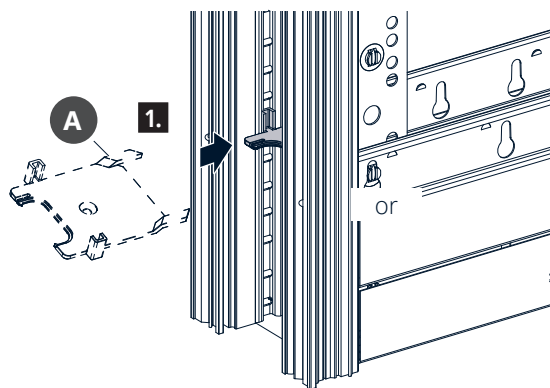
Alle Bauteile im Überblick



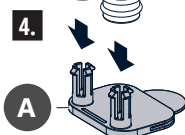
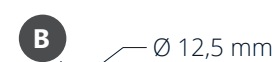
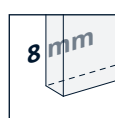
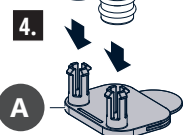
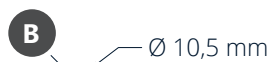
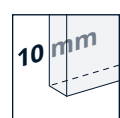
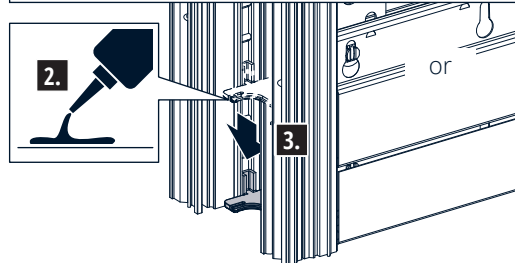
Montageanleitung

Glasbeschlagset mit Laibungsprofilen für ESG-Türblätter

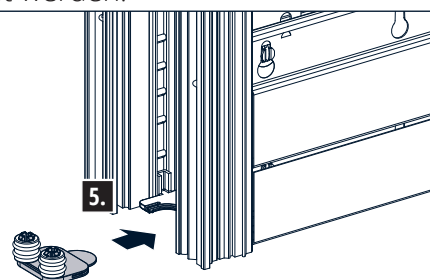
1.



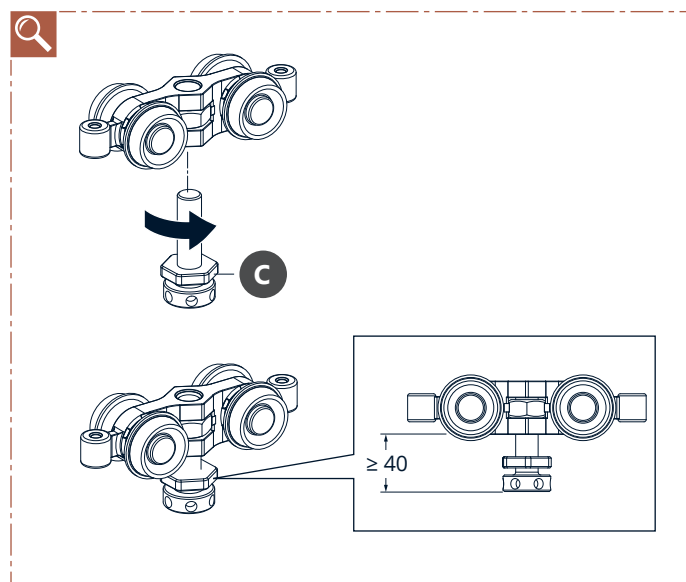
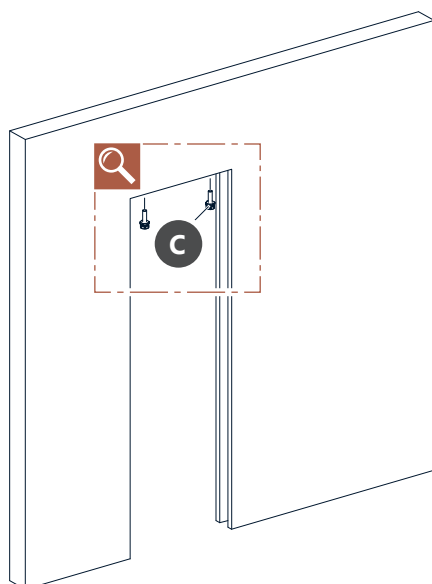
! Wenn **keine** Fußbodenheizung verbaut wurde, darf die Bodenführung gegebenenfalls auch verschraubt werden.



! Die Bodenführung kann auch erst nach dem Einhängen des Türblatts eingeklipst werden.



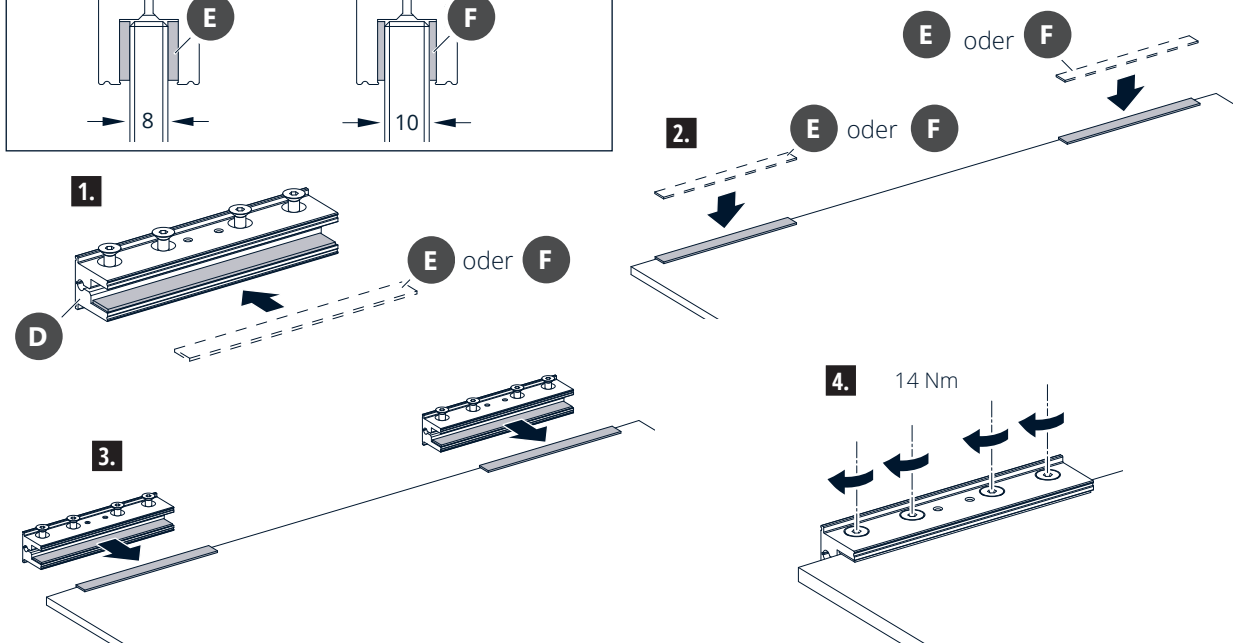
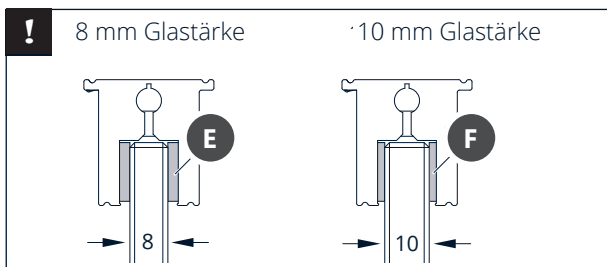
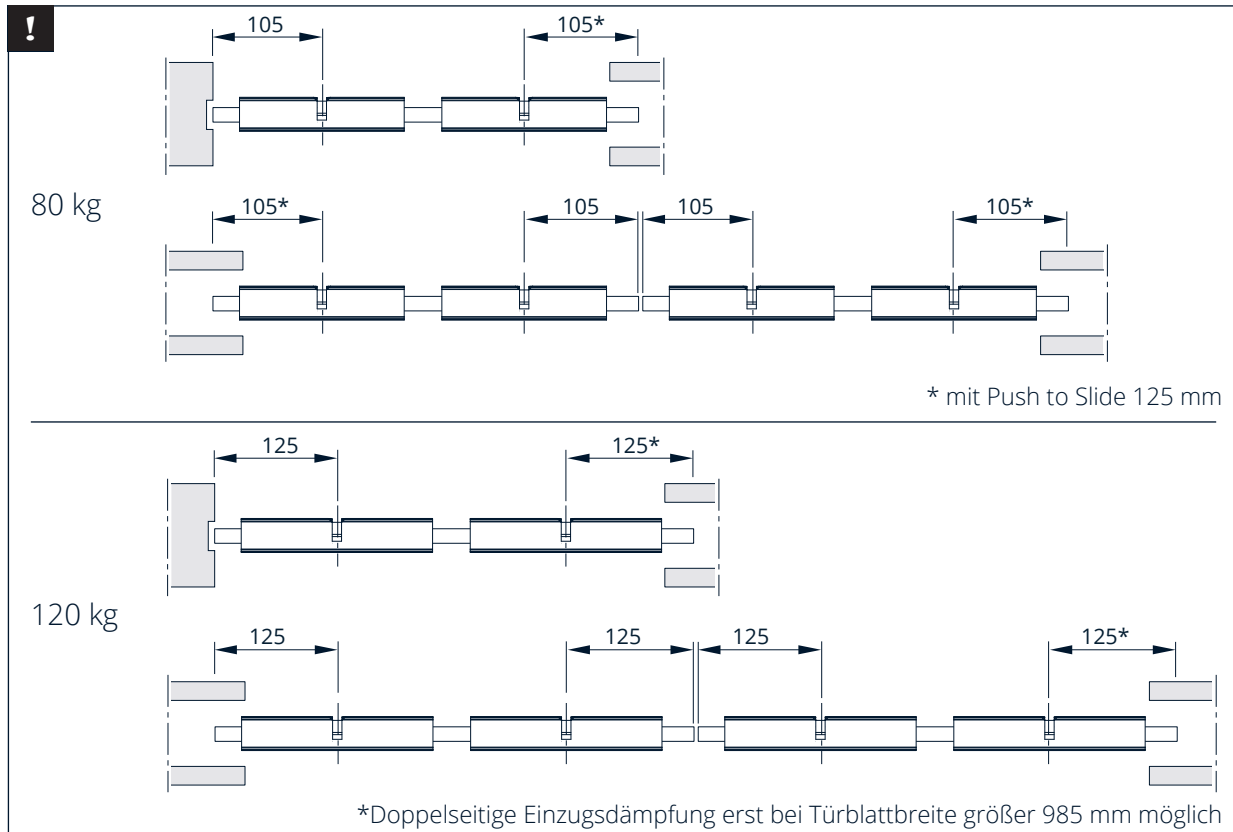
2.



Montageanleitung

Glasbeschlagset mit Laibungsprofilen für ESG-Türblätter

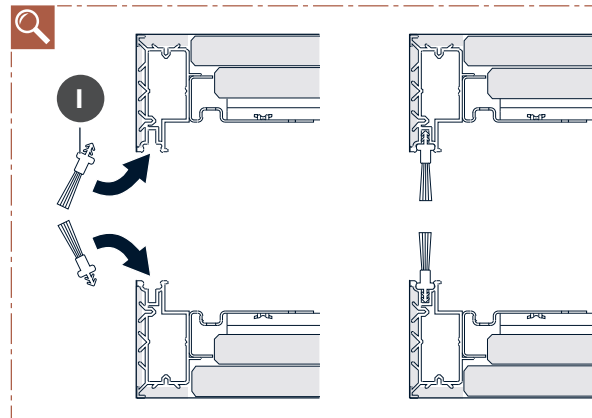
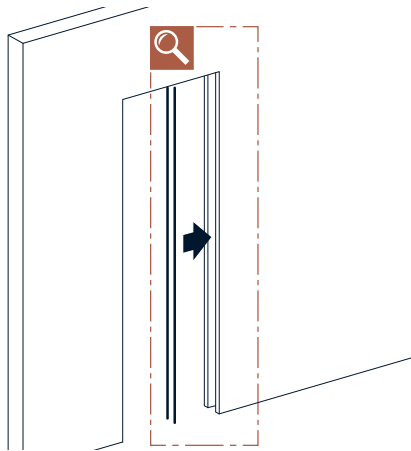
3.



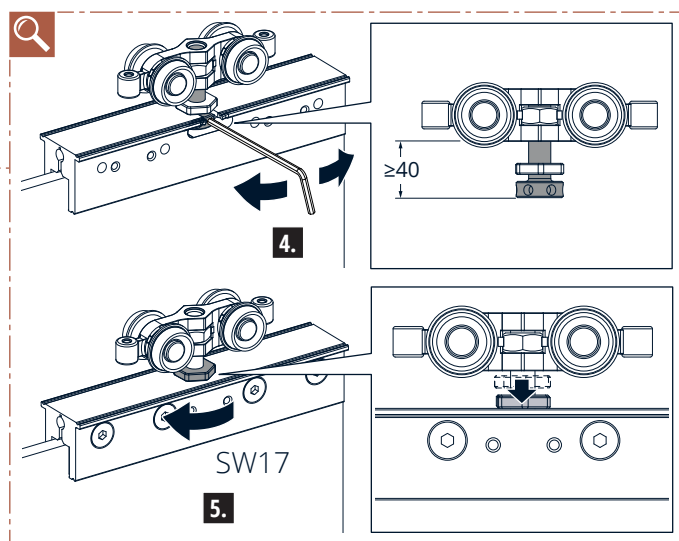
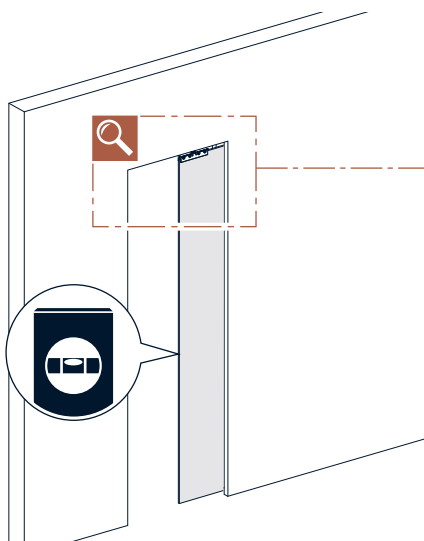
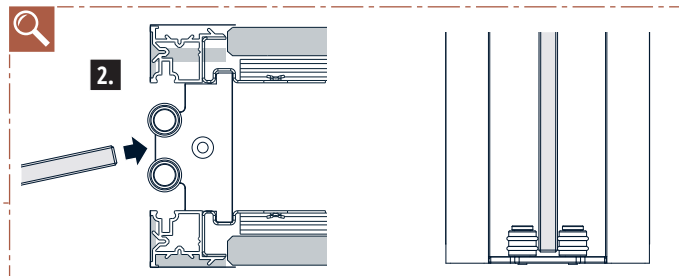
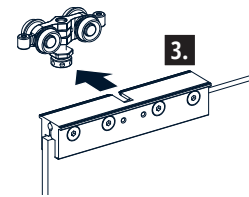
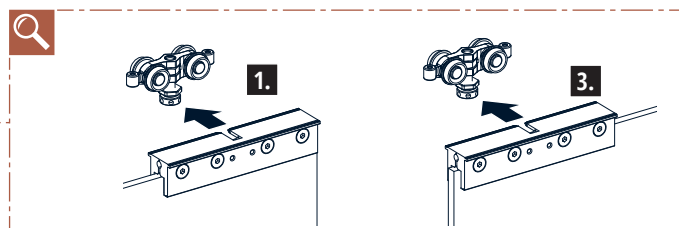
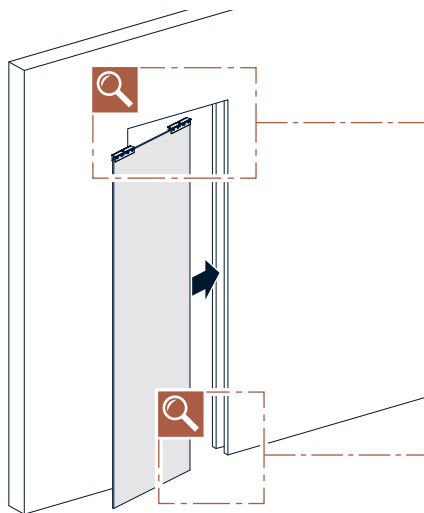
Montageanleitung

Glasbeschlagset mit Laibungsprofilen für ESG-Türblätter

4.



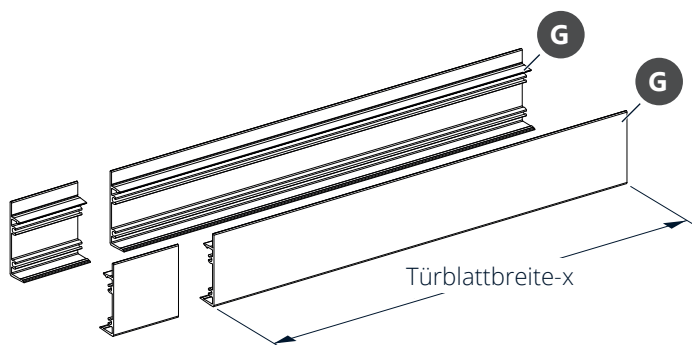
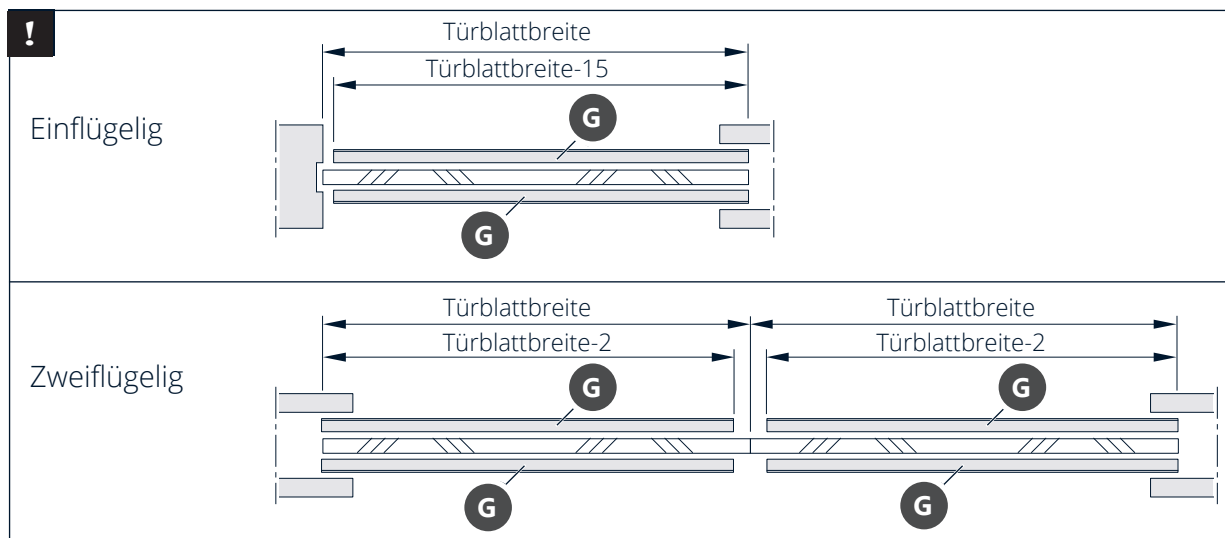
5.



Montageanleitung

Glasbeschlagset mit Laibungsprofilen für ESG-Türblätter

6.

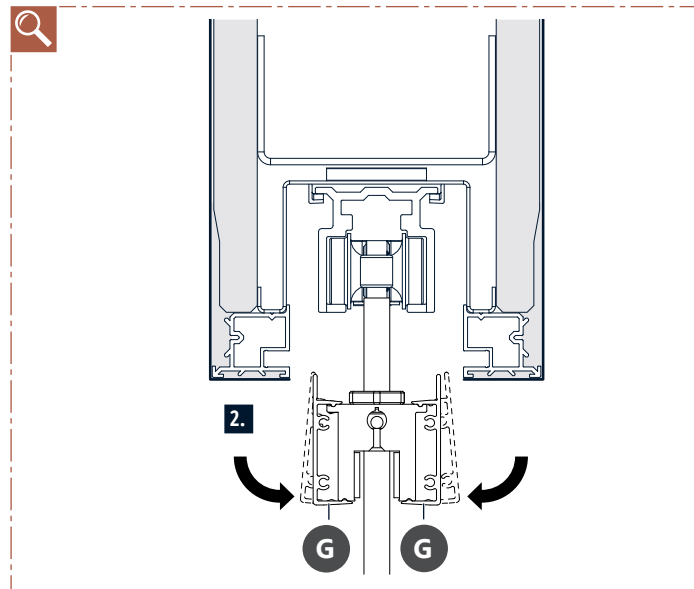
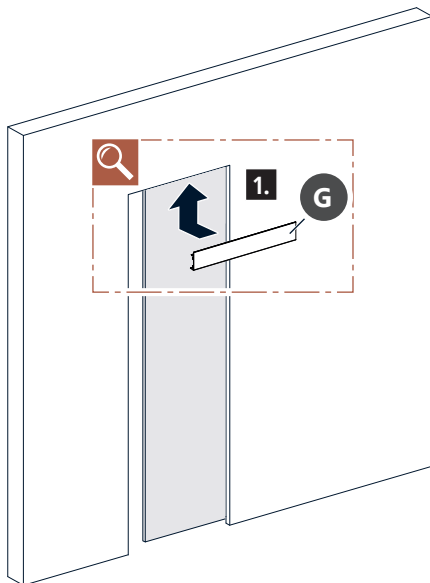
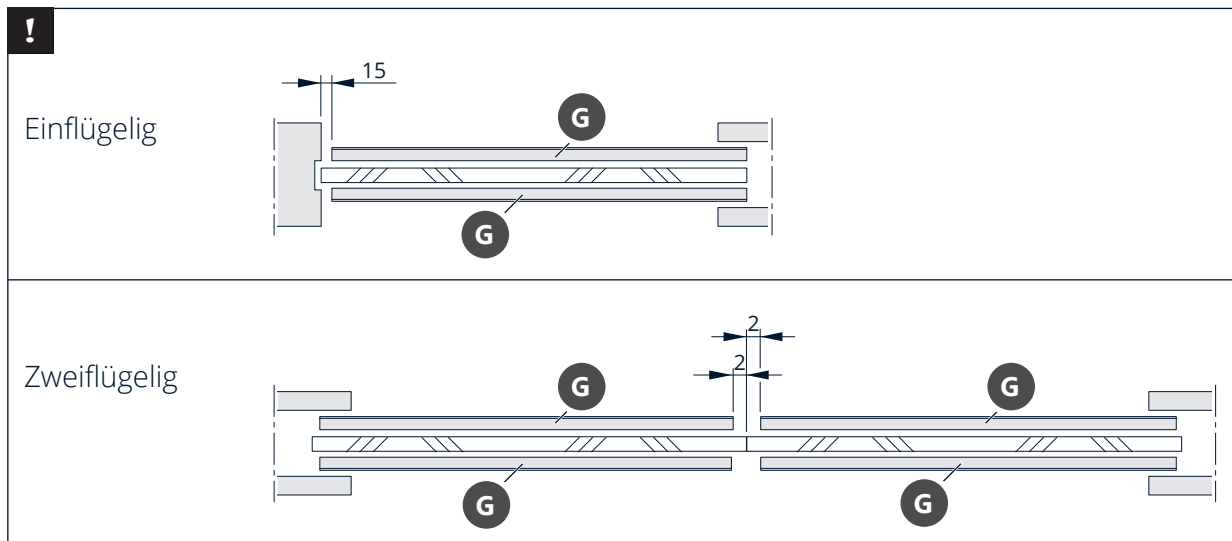


	x
Single-leaf	15 mm
Double-leaf	2 mm

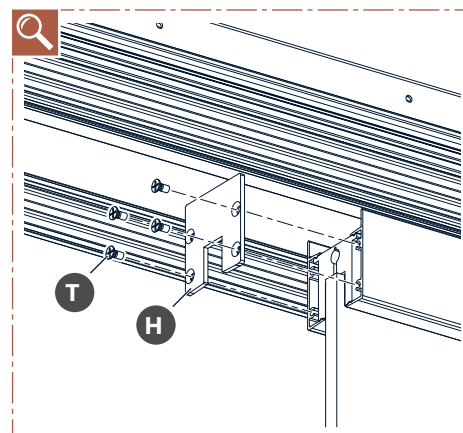
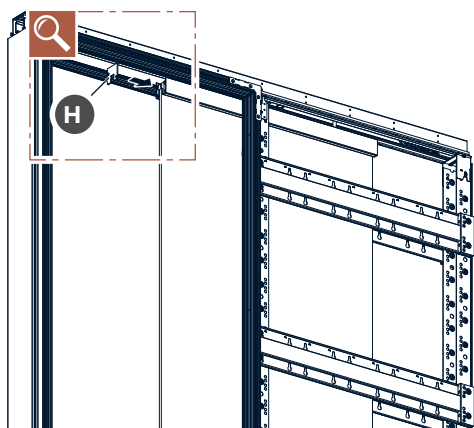
Montageanleitung

Glasbeschlagset mit Laibungsprofilen für ESG-Türblätter

7.



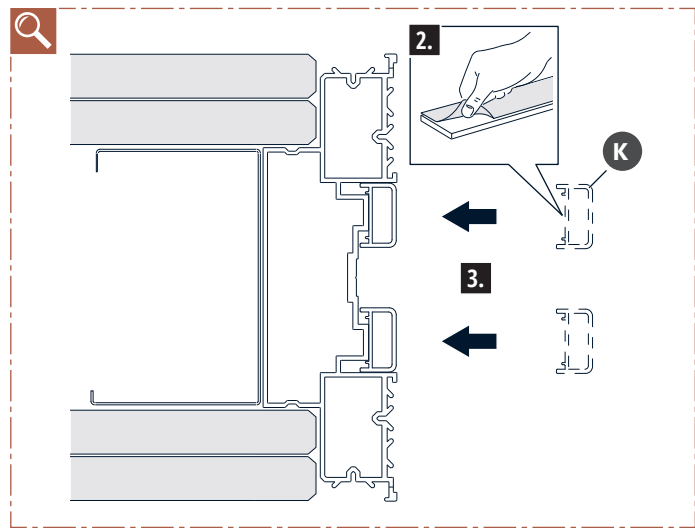
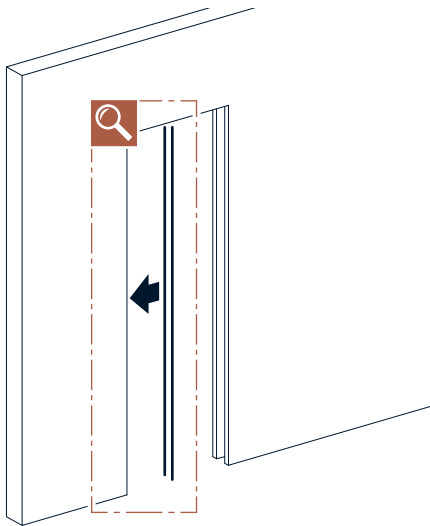
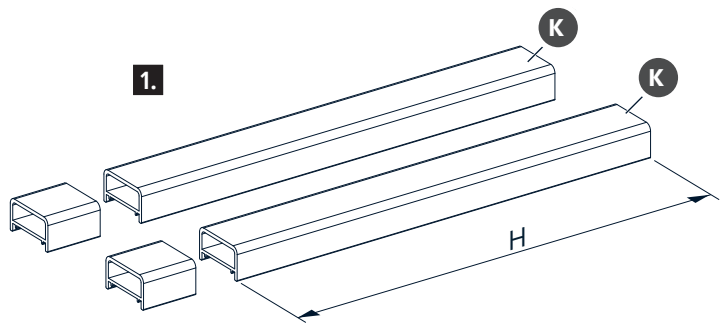
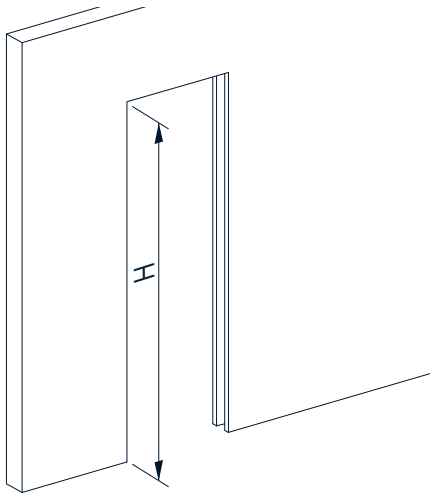
8.



Montageanleitung

Glasbeschlagset mit Laibungsprofilen für ESG-Türblätter

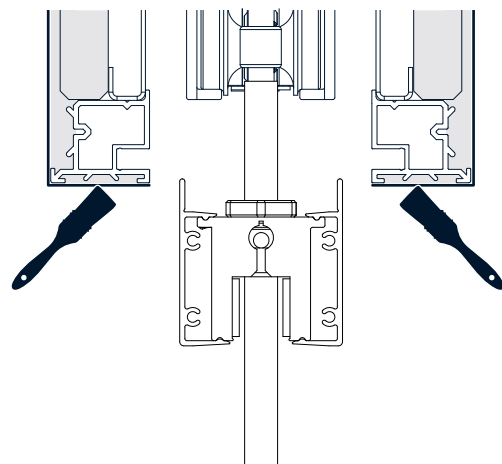
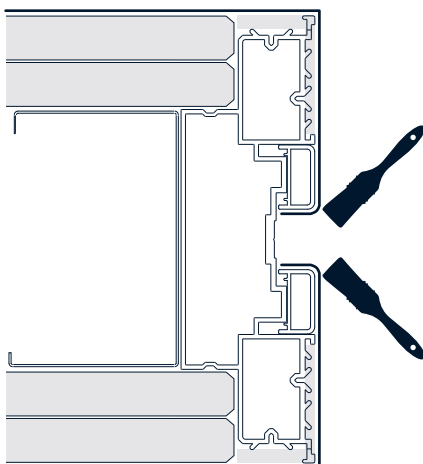
9.



10.

Horizontalschnitt

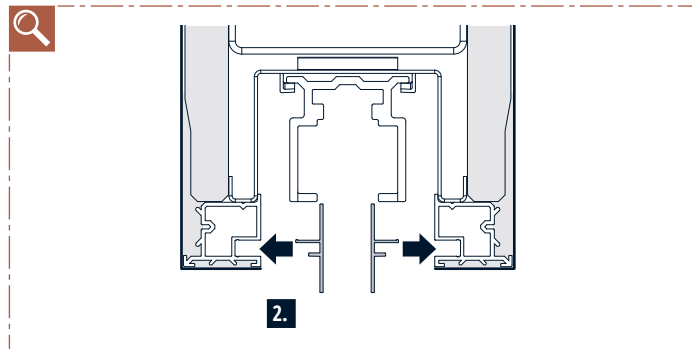
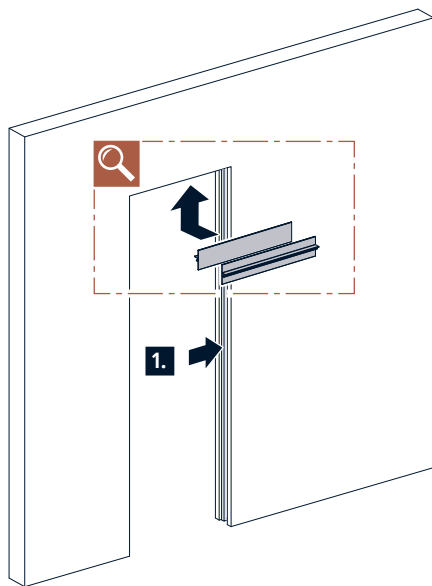
Vertikalschnitt



Montageanleitung

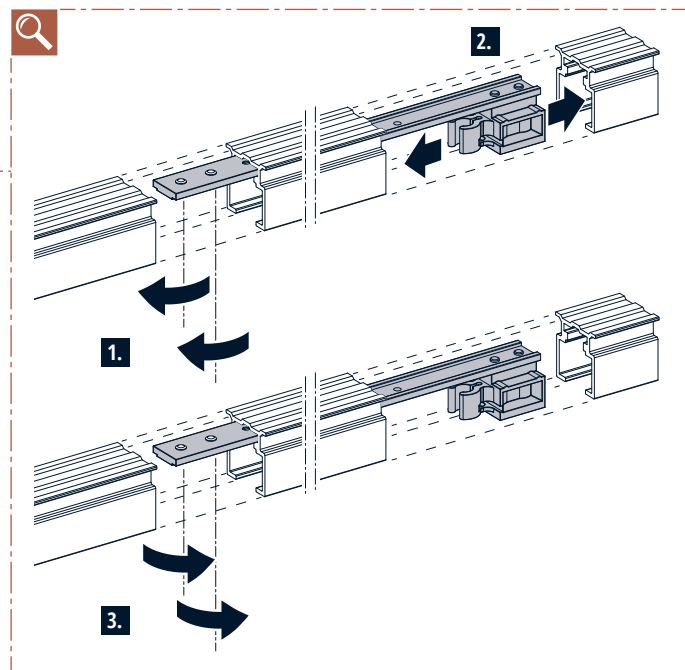
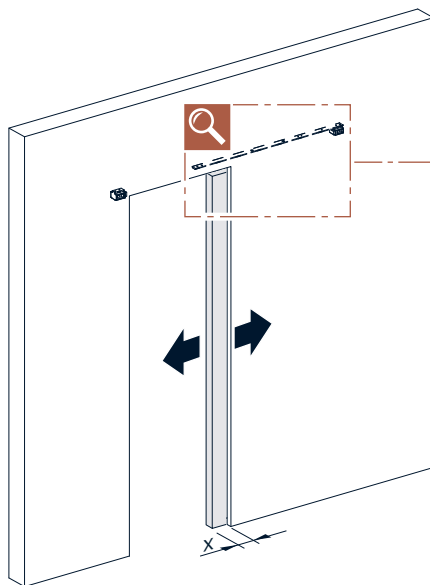
Glasbeschlagset mit Laibungsprofilen für ESG-Türblätter

11.



1.

12.



Montageanleitung

Glasbeschlagset mit Laibungsprofilen für ESG-Türblätter

Montageanleitung

Glasbeschlagset mit Laibungsprofilen für ESG-Türblätter

Montageanleitung

Glasbeschlagset mit Laibungsprofilen für ESG-Türblätter

Stand: 07.10.2024

Technische Änderungen, Irrtümer und Druckfehler sind vorbehalten.