

## VIELEN DANK FÜR DEINE BESTELLUNG!

In diesem Paket erhältst du deine personalisierte Unik-Nordic Tapete. Damit bei der Montage keine Probleme auftreten, habe ich hier eine genaue Montageanleitung mit vielen Tipps und Tricks für dich zusammengestellt. Solltest du dennoch Probleme haben oder etwas stimmt mit deiner Tapete nicht bin ich natürlich jederzeit für dich da!

Melde dich gerne unter [hornbach@unik-nordic.com](mailto:hornbach@unik-nordic.com)

### VIDEOANLEITUNG



## VORBEREITUNG DER WAND

Es ist wichtig die Wand gut vorzubereiten um ein perfektes Ergebnis zu erzielen.

Prüfe den Untergrund auf Löcher, Nägel oder Risse und bessere diese aus bzw. entferne sie.

Der Untergrund sollte sauber, staubfrei und nicht zu offenporig sein.

Das heißt wenn dein Untergrund noch zu sehr Wasser aufnimmt kann es passieren, dass der Kleister zu schnell aufgesaugt wird und die Tapete später nicht hält oder sich Spalte zwischen den Bahnen bilden.

Das kann man einfach mit einer Sprühflasche oder Ähnlichem prüfen. Mach die Wand einfach etwas nass. Wenn die Tropfen an der Wand abperlen oder die Wand die Feuchtigkeit nur sehr langsam aufsaugt ist sie perfekt vorbereitet. Wenn das Wasser aber direkt aufgesaugt wird empfehle ich dir die Wand wie folgt vorzubereiten:

- Befeuchte die komplette Wand mit Tief- oder Haftgrund (erhältlich in jedem Baumarkt) oder
- kleister die Wand einmal komplett mit verdünntem Kleister ein und lass sie gut trocknen.

Wenn auf deiner Wand bereits eine Tapete klebt, empfehlen ich immer diese vorher zu entfernen.

Geht das nicht prüfe ob die alte Tapete noch überall fest sitzt und bessere sie ggf. aus.

Bei einer Raufasertapete ist es natürlich auch möglich eine Unik-Nordic Tapete darüber zu kleben. Die Struktur wird aber später immer noch etwas zu sehen sein.

## KLEISTER ANMISCHEN

Du benötigst einen Kleister der für **Vliestapeten geeignet ist und direkt auf die Wand aufgetragen** wird.

Diese sind in jeden Baumarkt erhältlich.

Den Kleister mischst du nach Packungsanweisung an und lässt ihn ca. 15 Minuten stehen. Bereits angemischter Kleister ist gut verschlossen bis zu 14 Tage haltbar.

Wenn du den Kleister mit einer Farbrolle auftragen willst, empfehle ich einen rechteckigen Eimer. Da passt die Rolle gut rein.

## BENÖTIGTES WERKZEUG

### ROLLE UND PINSEL

Um den Kleister aufzutragen kannst du eine normale Farbrolle oder einen großen Tapezierpinsel verwenden. Achte bei der Rolle darauf das die Fasern nicht zu lang sind. Für die Kanten und Ecken benötigst du natürlich noch einen kleineren Pinsel.

### SCHERE UND CUTTERMESSER

Um überstehende Tapete abzuschneiden empfehle ich eine Schere oder ein scharfes Cuttermesser.

### TAPEZIERBÜRSTE ODER RAKEL

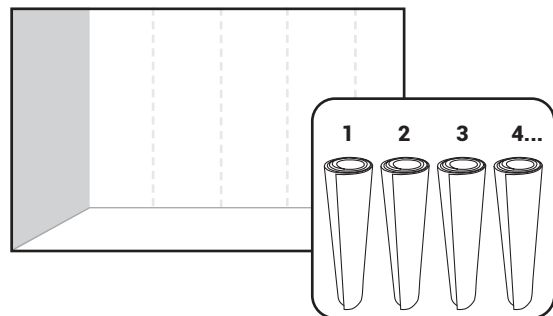
Zum glatt streichen der Bahnen.

### METERMASS

### TROCKENEN LAPPEN ODER TUCH

Wer beim Kleistern kleckert muss es auch wieder weg machen ;)

## 1. VORBEREITUNG

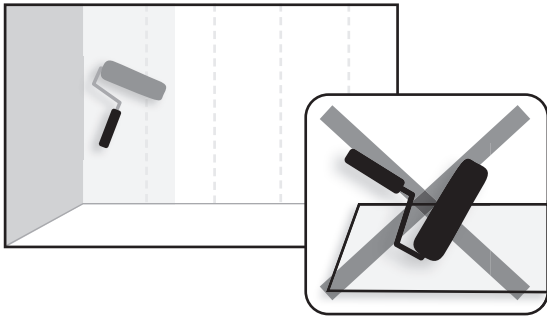


Um später zügig arbeiten zu können, leg vorher alle Bahnen nebeneinander auf den Boden und prüfe die Reihenfolge und die Ausrichtung.

Alle Bahnen sind auf der Rückseite nummeriert.

Dann rollst du alle Bahnen wieder auf und stellst sie der Reihenfolge entsprechend auf die Seite.

## 2. EINKLEISTERN

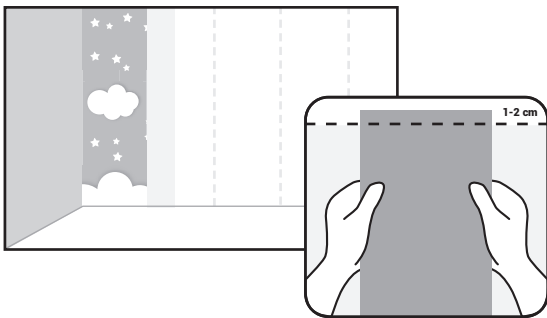


Kleister mit einer Farbrolle oder einem Tapezierpinsel die ersten 60-80 cm deiner Wand ein. Achte dabei darauf dass du auch die Ecken und Kanten gut einpinselst.

Wichtig ist ab diesem Schritt, dass du in dem Raum in dem du tapezierst kein Fenster geöffnet und keine Heizung eingeschaltet ist.

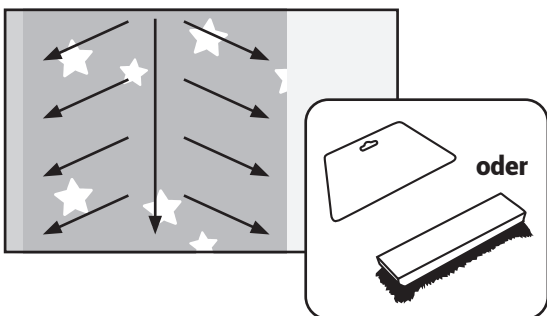
Sonst kann es passieren das der Kleister zu schnell trocknet und sich Spalte zwischen den Bahnen bilden.

## 3. BAHN ANKLEBEN



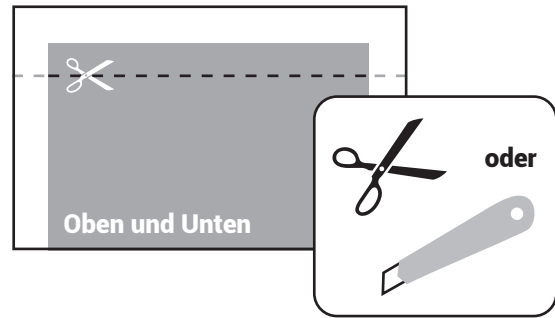
Klebe nun die erste Bahn an die Wand. Dabei sollte sie oben und unten mindestens 1-2 cm überstehen. Damit sie nicht sofort wieder verrutscht drückst du sie schon mal grob mit den Händen an.

## 4. BAHN FESTDRÜCKEN



Wenn die Bahn gut positioniert ist streichst du sie mit einer Tapezierbürste oder einem Plastikrakerl erst mittig von oben nach unten und von der Mitte zu den Seiten aus glatt. Achte dabei darauf das du alle Stellen bearbeitest damit keine Blasen zurückbleiben. Wenn Kleister am Rand austritt kannst du diesen mit einem Lappen abwischen.

## 5. ZURECHTSCHNEIDEN

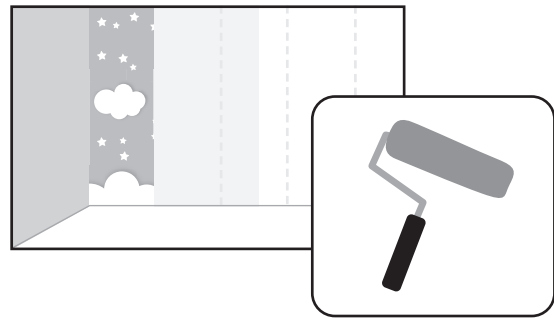


Danach kannst du die Überstände mit einer Schere oder einem scharfen Cuttermesser abschneiden.

**Schere:** Drücke die Tapete fest in die Kante (am besten mit dem Rakerl oder deinem Fingernagel). Wenn du die Tapete danach wieder etwas abziehst siehst du die Kante im Papier und kannst sie exakt mit der Schere abschneiden.

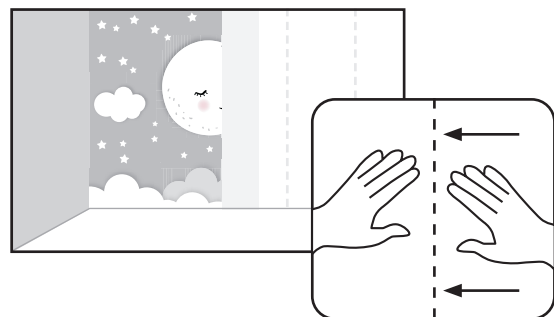
**Cuttermesser:** Drücke die Tapete fest in die Kante (am besten mit dem Rakerl oder deinem Fingernagel). Schneide sie dann vorsichtig mit dem Cuttermesser in der Kante ab.

## 6. WEITER EINKLEISTERN



Wenn die erste Bahn sitzt kannst du die nächsten 60-80 cm einkleistern.

## 7. NÄCHSTE BAHN ANKLEBEN



Die nächste Bahn wird genauso montiert wie die erste. Ab dieser musst du aber auf den Übergang achten. Drücke dabei die Kante gut an die vorherige Bahn. So dass es einen glatten Übergang gibt, aber keine „Wulst“ (also keine Spannung).

Beim Festdrücken dieser Bahn achte bitte auch darauf die Kanten gut an die Wand anzudrücken. Dafür kannst du den Rakerl bzw. die Tapezierbürste oder einen speziellen Kantenroller verwenden.

Wiederhole die letzten Schritte bis deine Wand fertig ist und bewundere dein Werk!

## THANK YOU FOR YOUR ORDER!

In this package you will receive your personalized Unik Nordic wallpaper. So that no problems arise during assembly, I have an exact assembly instruction with lots of tips and tricks put together for you.

If you still have problems or something is wrong with your wallpaper, of course I'm always there for you: [hornbach@unik-nordic.com](mailto:hornbach@unik-nordic.com)

## PREPARING THE WALL

You purchased your new wallpaper and of course you want to hang it up right away. It is important to prepare the wall well beforehand in order to achieve a perfect result. Check the subsurface for holes, nails or cracks and repair or remove them. The surface should be clean, dust-free and not too rough. That means if your surface still absorbs too much water the paste could be absorbed too quickly and the wallpaper will not attach properly.

You can easily check this by spraying the wall with water. Just wet the wall a little bit. If the wall repels the water it is perfectly prepared. However, if it immediately soaks up the water, we recommend the following pre-treatment:

- Cover the entire wall with primer (available in every hardware store) or
- paste the wall completely and let it dry.

This is how you create the perfect surface for your wallpaper.

We recommend removing any previously hanging wallpaper before putting the new one up. If that is not possible, check whether the old wallpaper is still attached everywhere and repaste it if necessary.

It is also possible to attach our Unik wallpaper on top of ingrain (or wood-chip) wallpaper.

Beware: The previous structure will still be visible in the end result.

## IT'S TIME TO PREPARE THE PASTE

Before you start mixing, check once more that you have bought the correct paste for non-woven wallpapers. This particular paste is colourless once mixed. You should only use new, unopened boxes of the paste in order to ensure it retains its full adhesive strength.

You need the correct number of boxes of wallpaper paste for non-woven wallpapers, some water, a paste bucket with measurements (or an alternative container) and a long (preferably wooden) mixing implement. The mixing bucket or container should be clean and free of rust/stainless. It also needs to be large enough for the amount of paste you need. Consult the manufacturer's instructions to find information regarding the correct ratio of water and powder. Please note that there are different ratios for non-woven wallpapers with smooth and with structured surfaces.

## TOOLS REQUIRED

### PAINT ROLLER AND WALLPAPER BRUSH

You can use a normal paint roller or a large wallpaper brush to apply the paste. Make sure the bristles on your brush are not too long. You will also need a smaller brush for the edges and corners.

### SCISSORS AND CUTTER KNIFE

To cut off any excess wallpaper.

### WALLPAPER BRUSH OR SQUEEGEE

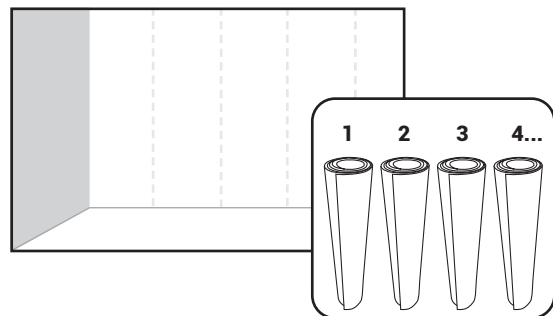
To smooth out the wallpaper strip.

### YARDSTICK

### RAG OR CLOTH

If you make a mess while pasting, you will have to clean it up :D

## 1. PREPARATION

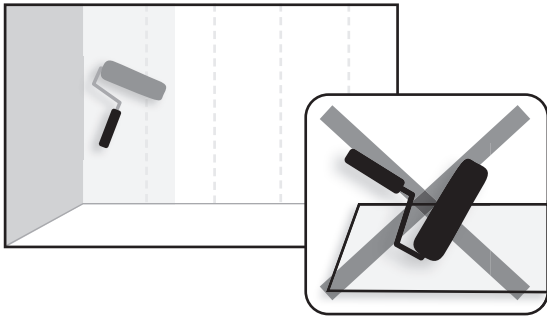


In order to be able to work quickly, it is important to control the alignment of your wallpaper. Lay all strips next to each other on the floor and check the order and alignment.

All lanes are numbered on the back.

Then you roll up all the lengths again and put them aside in the order they are in.

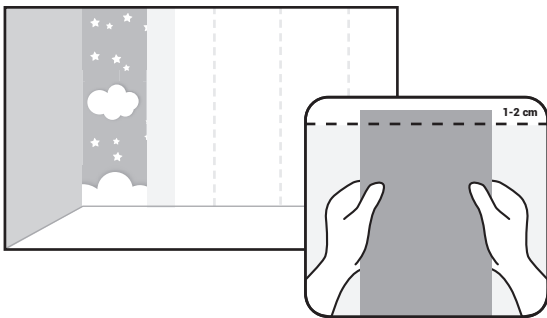
## 2. PASTE



With a paint roller or a wallpaper brush apply paste to the first 32" of your wall. Make sure that you also apply paste to the corners and edges of the wall. You can hang the lengths of wallpaper immediately after pasting the wall. Don't wait too long as the paste will dry and you will have to repeat the process.

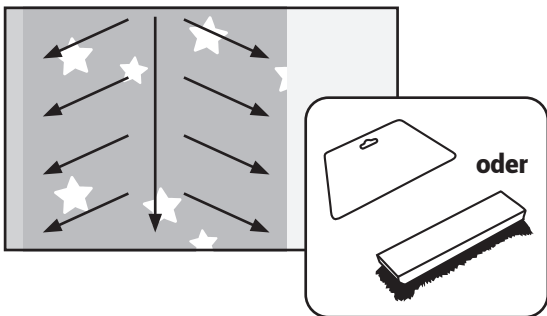
Beware: Only paste the wall but not the tracks.

## 3. GLUE THE TRACK



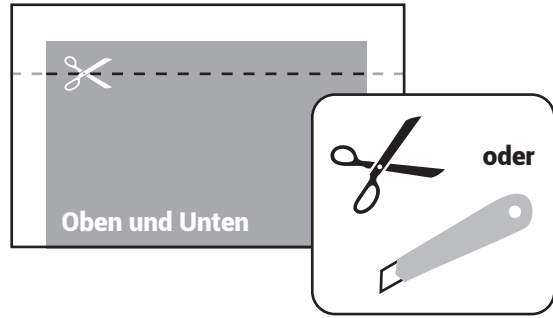
Carefully drape the strip of wallpaper over your arm and climb up the ladder. Align the length with the plumb line and don't forget to factor in the calculated overlap of 3" at the top of the wall. To prevent it from slipping and sliding gently press the wallpaper to the wall with your hands.

## 4. FIX TRACK



Once your wallpaper strip is in place start use a clean, dry wallpaper brush to smooth it out from the middle towards the sides. Make sure to smooth out all areas so no bubbles remain. If paste comes out on the edge, you can wipe it off with a cloth.

## 5. CUT

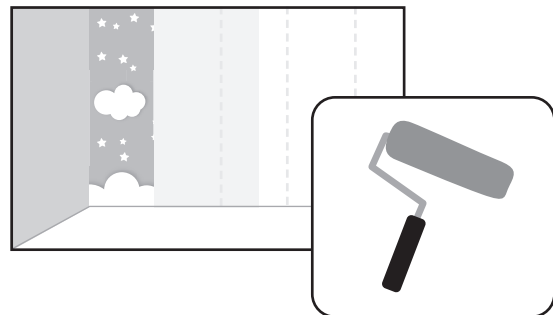


Afterwards cut off the excess with scissors or a cutter knife.

- **SCISSORS:** Press the top and bottom end of the wallpaper down again with squeegee or wallpaper brush. Now gently pull the wallpaper overlap away to cut along the visible fold crease with your scissors. You need a steady hand to cut the paper in a straight line. Now press the wallpaper back into place and use your roller to smooth it out. This should be done whilst the wallpaper can still be pulled off the wall without problems.

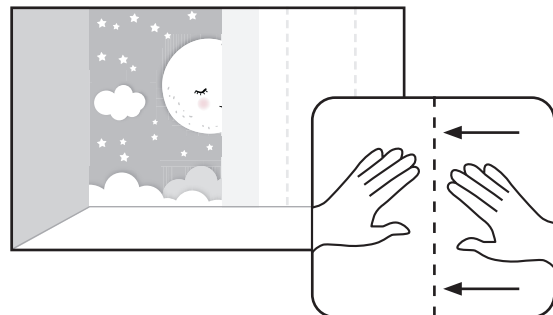
- **CUTTER KNIFE:** Use a squeegee to press the upper and lower edges down and then carefully trim the overlapping paper with a cutter knife. You need sharp tools to avoid ripping the wallpaper.

## 6. PASTE NEXT SECTION



Once the first strip is in place, you can paste the next 32".

## 7. GLUE NEXT TRACK



The next strip is installed in the same way as the first. From this point on you have to pay attention to the seam. Press the edge well against the previous strip, so that there is a smooth transition but no bump. When pressing this strip down, please make sure to press down the edges well. You can use the squeegee or wallpaper brush or a special edge roller for this. Repeat the last steps until your wall is finished and admire your work!