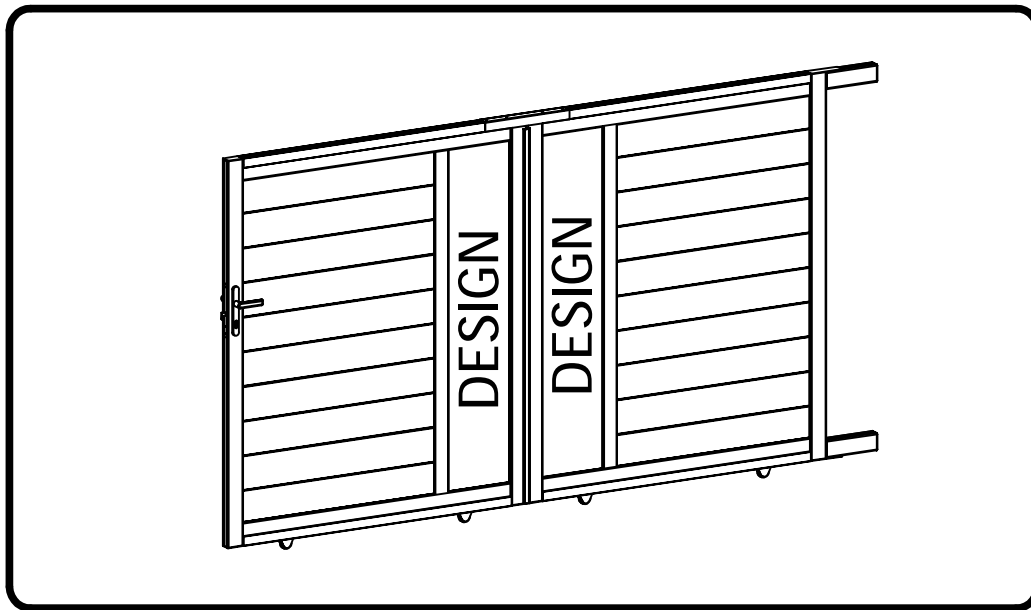


CASANOVO

ART300C180



7-8H



x2

COM-000178	[x1]
COM-000179	[x1]
COM-000180	[x1]
COM-000*DESIGN*	[x1]

*Selon modèle

FR

EN

ES

DE

IT

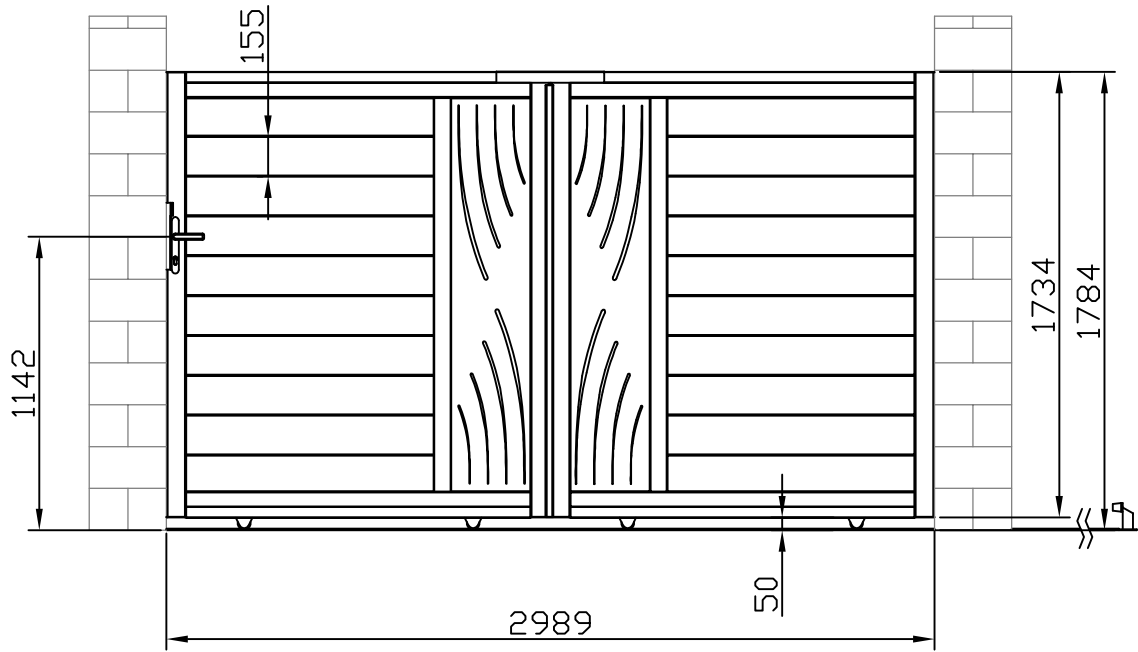
NL

PL

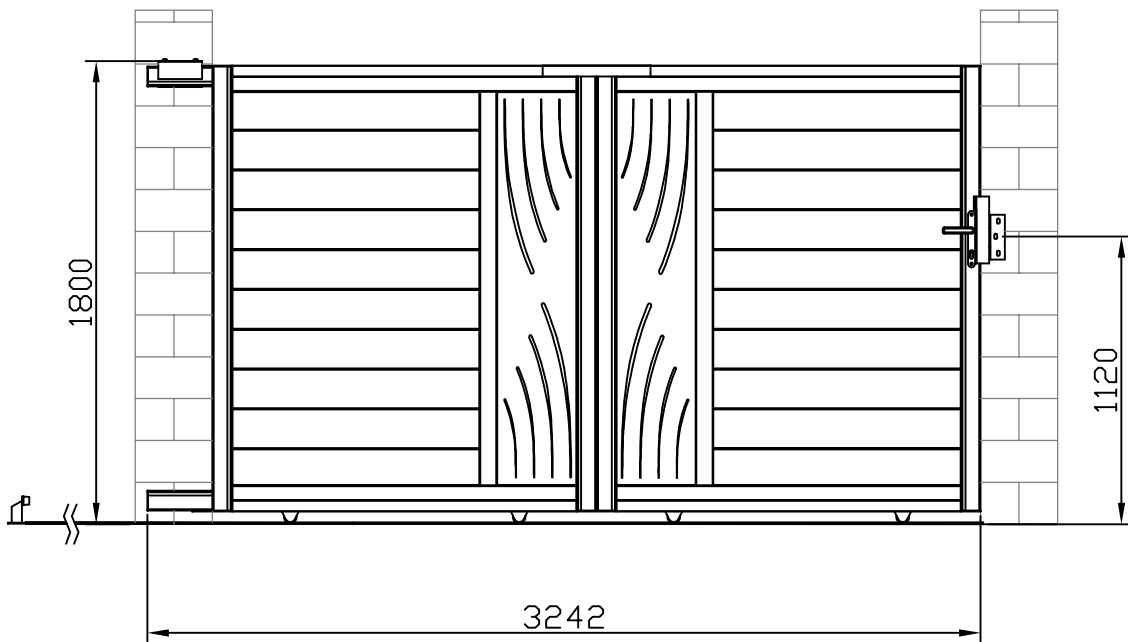
PT

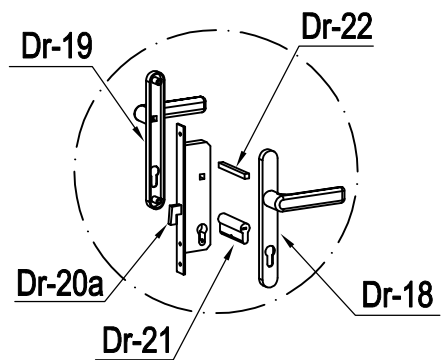
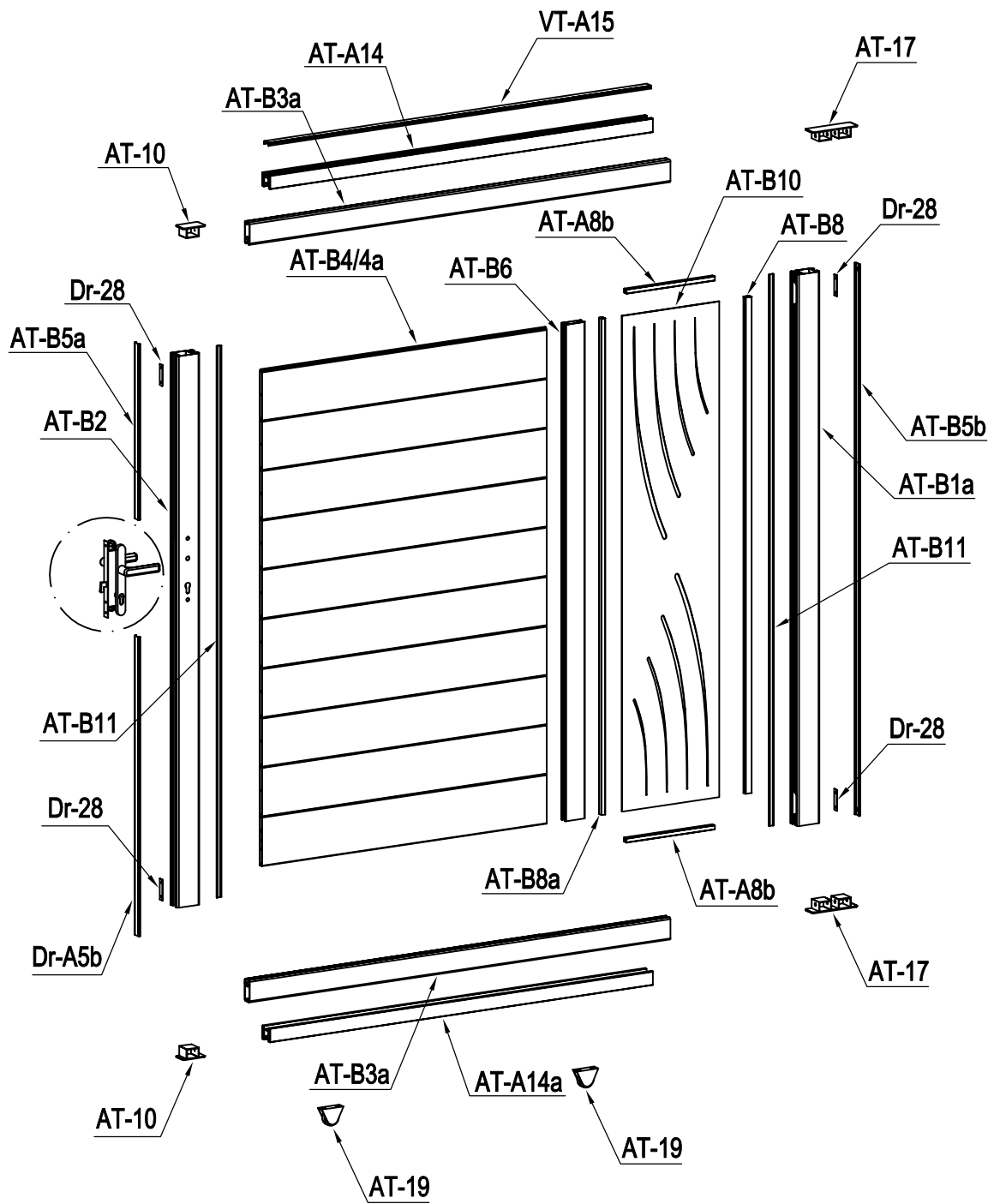


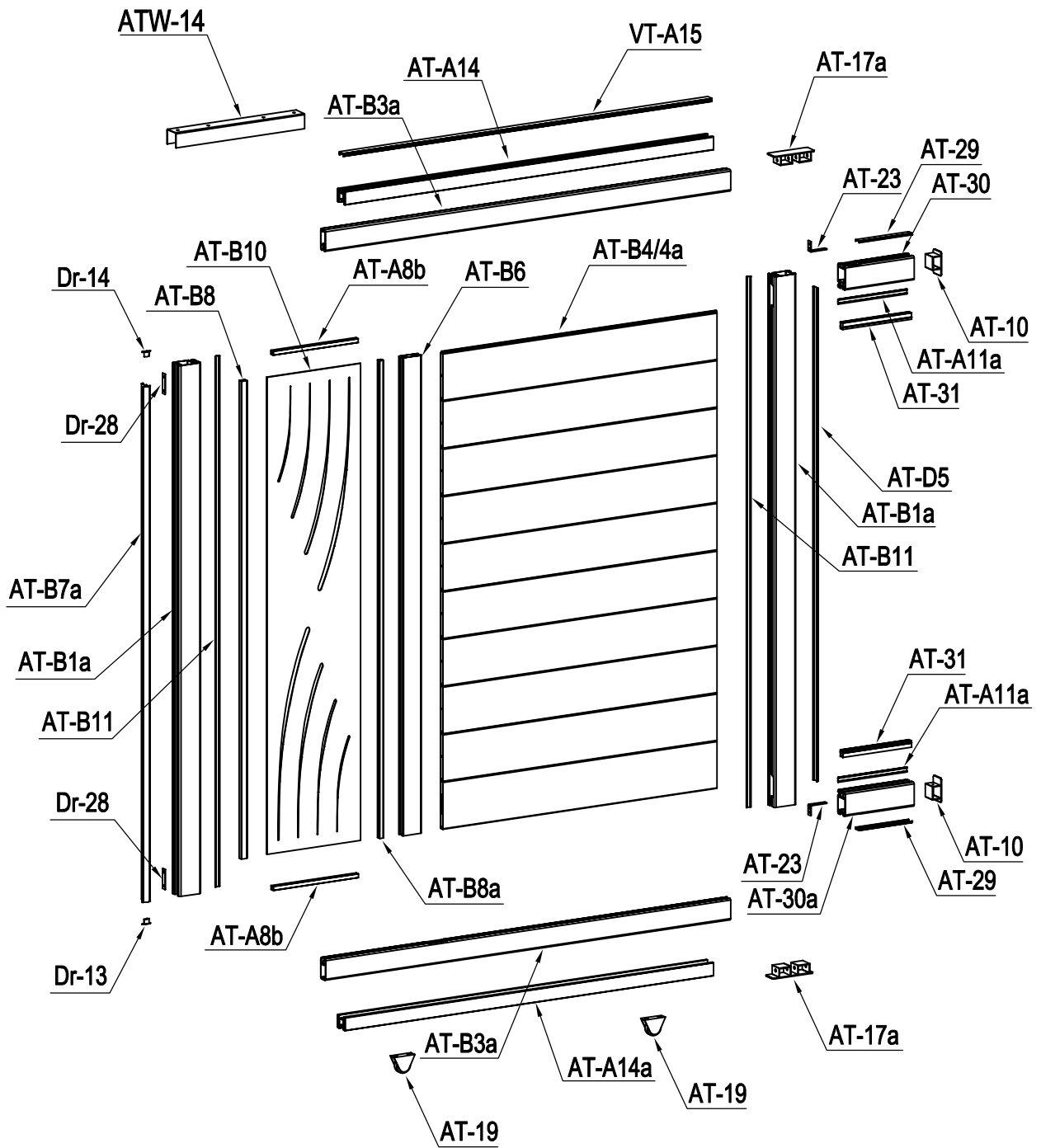
Ext.

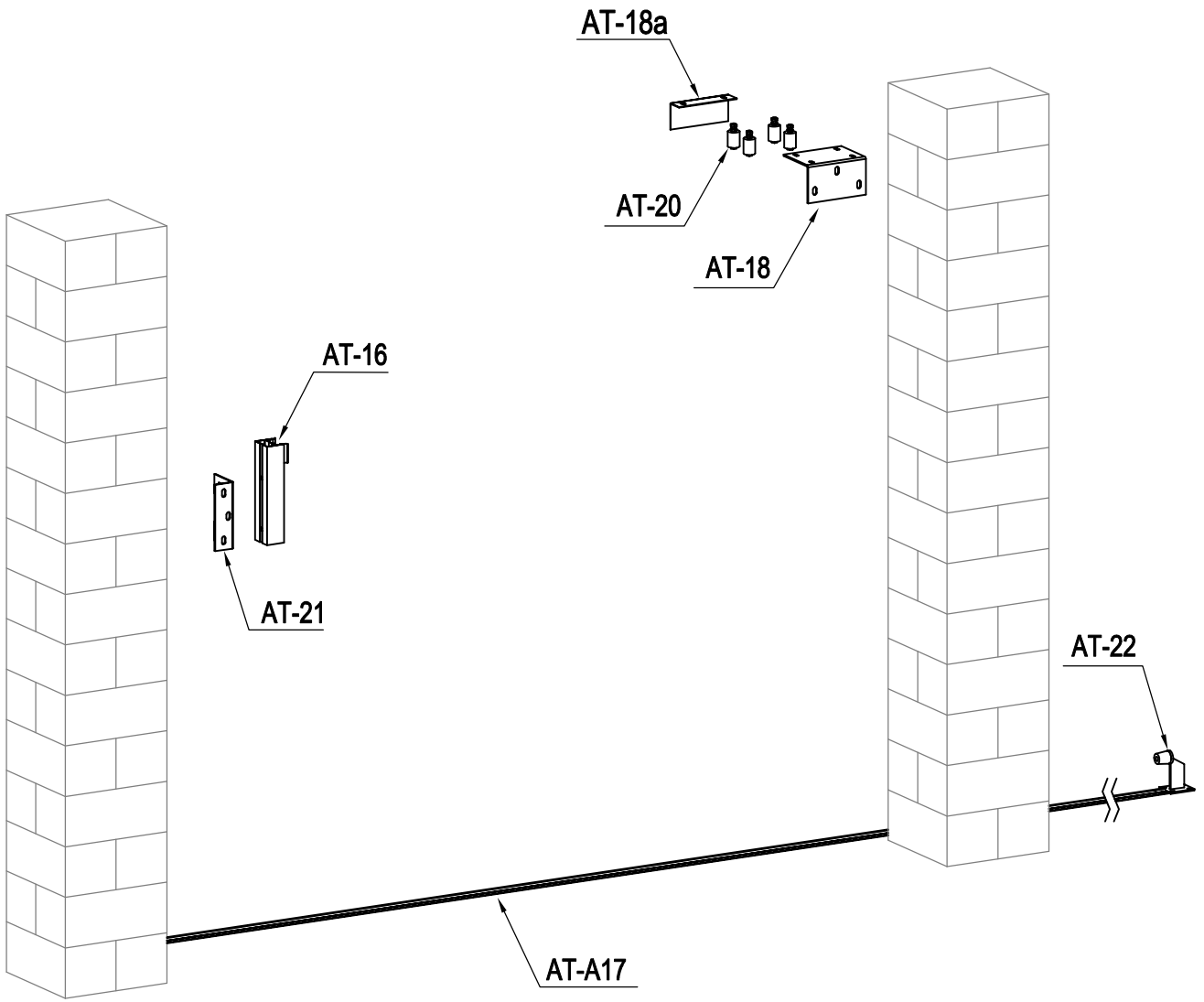


Int.

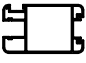




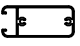



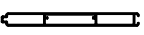







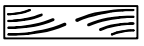

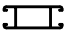











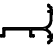



















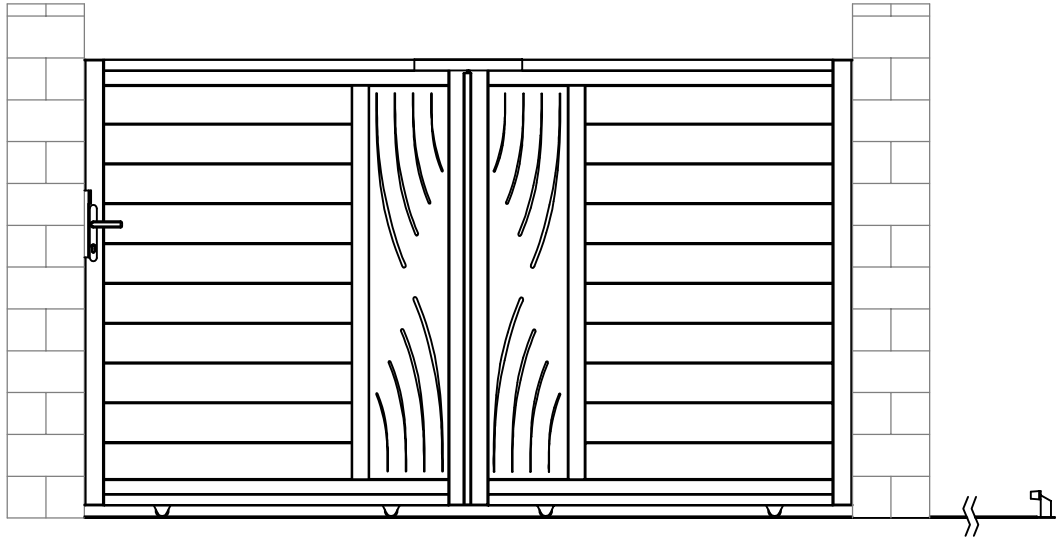




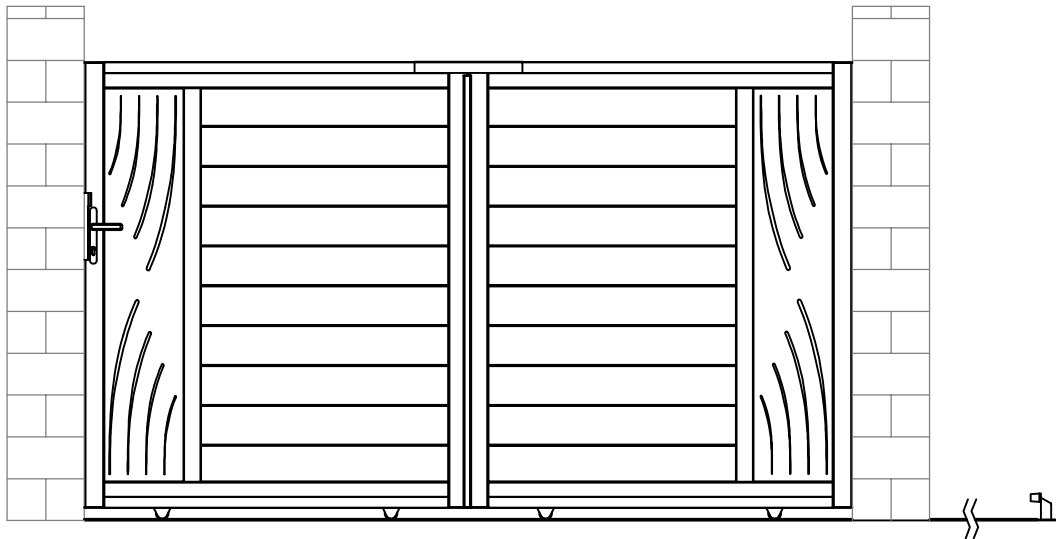


PART LIST

IMAGE	NO.	L.(mm)	QTY	IMAGE	NO.	L.(mm)	QTY
	AT-B1a	1728	3		Dr-14		1
	AT-B2	1728	1		AT-18		1
	AT-30	250	1		AT-18a		1
	AT-30a	250	1		AT-19		4
	AT-B3a	1471	4		AT-20		4
	AT-B4	995	18		AT-21		1
	AT-B4a	995	2		AT-22		1
	AT-D5	1603	1		AT-23		2
	AT-B5a	550.5	1		Dr-18		1
	Dr-A5b	937	1		Dr-19		1
	AT-B5b	1728	1		Dr-20a		1
	AT-29	193	2		Dr-21		1
	AT-B10	1553	2		Dr-22		1
	AT-B6	1556	2		Dr-25		1
	AT-B8	1555	2		Dr-25a		2
	AT-B8a	1555	2		Dr-27		2
	AT-A8b	308.5	4		AT-M30		4
	AT-B11	1728	4		AT-M31		10
	AT-A11a	250	2		AT-M32		28
	AT-31	250	2		AT-M33		4
	AT-B7a	1675	1		AT-M34		72
	AT-A14	1338	2		AT-M35		6
	AT-A14a	1338	2		AT-M36		2
	VT-A15	1337	2		AT-M37		8
	AT-16	260	1		AT-M38		40
	AT-A17	1212	5		AT-M39		8
	AT-17		2		Dr-28		6
	AT-17a		2		AT-22J		7
	AT-10		4		ATW-14		1
	Dr-13		1				

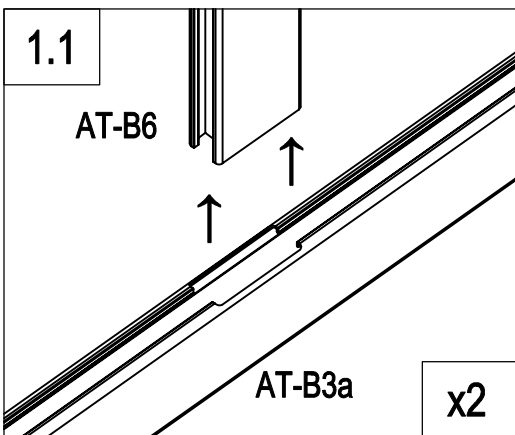
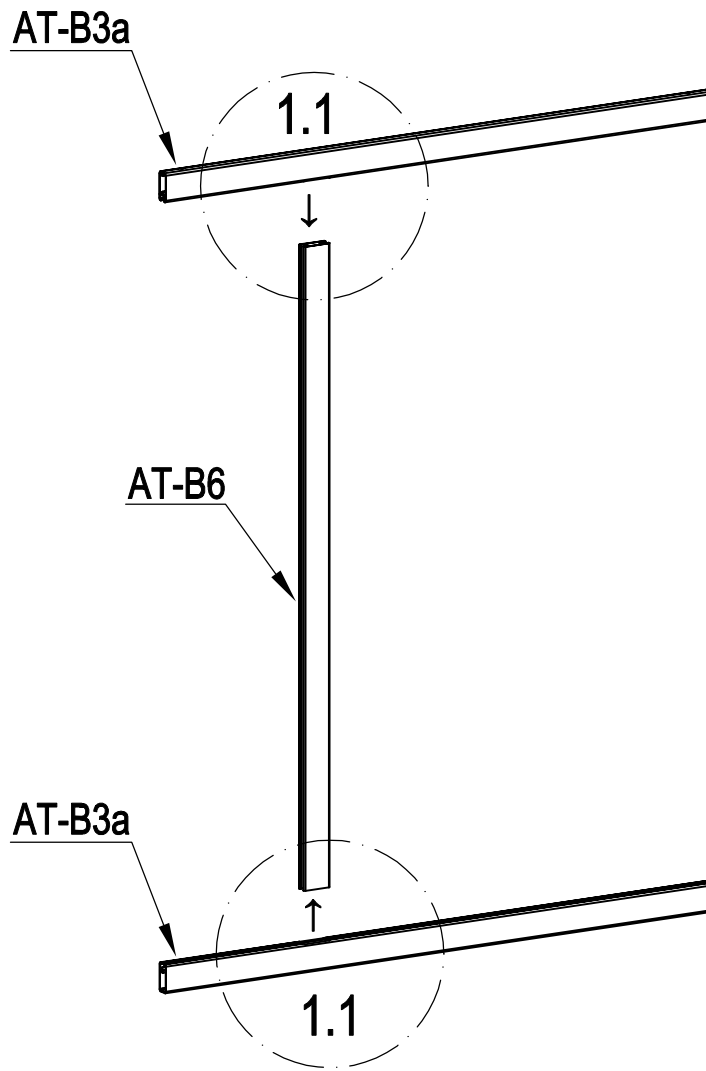


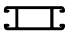
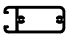
A : P1~26



B : P27~52

A



	AT-B6	1
	AT-B3a	2



EN :you can flip and switch the direction of this plate to personalize your gate

FR: vous pouvez retourner et changer la direction de cette plaque pour personnaliser votre portail

DE: Sie können dieses Schild umdrehen und die Richtung wechseln, um Ihr Tor zu personalisieren.

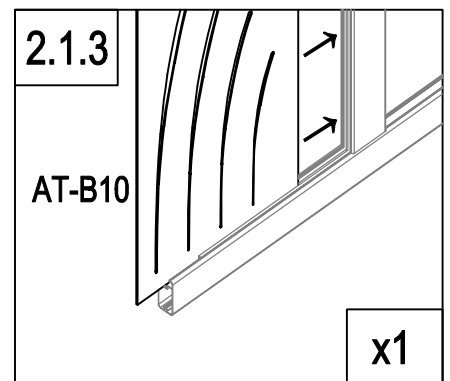
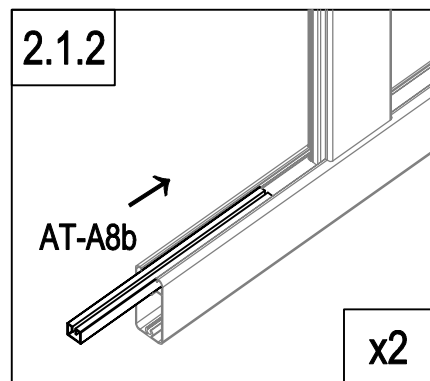
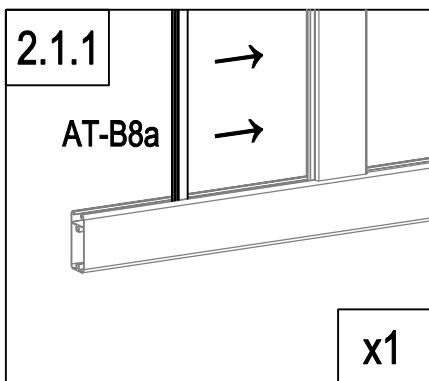
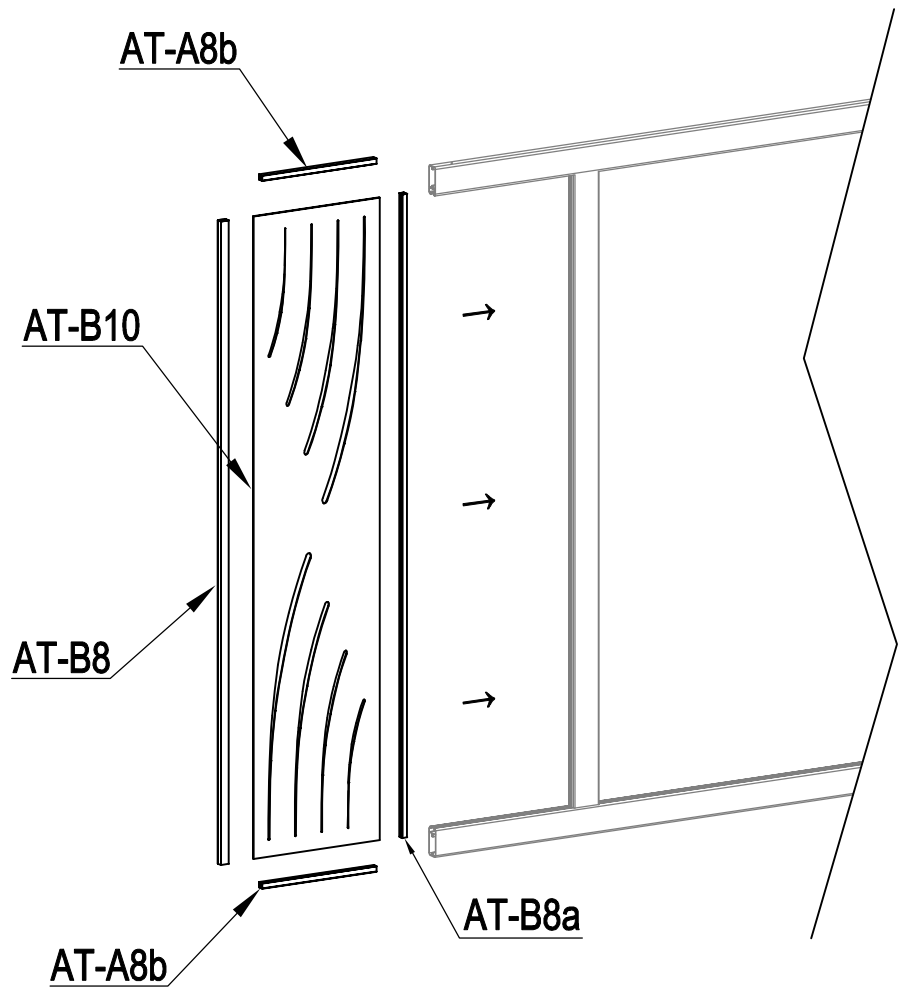
ES: puedes girar y cambiar la dirección de esta placa para personalizar tu puerta

PT: pode virar e mudar a direção desta placa para personalizar o seu portão

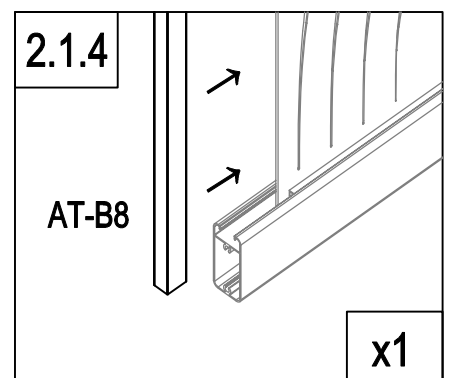
IT: potete capovolgere e cambiare la direzione di questa piastra per personalizzare il vostro cancello

NL: u kunt de richting van deze plaat omdraaien en veranderen om uw poort te verpersoonlijken...

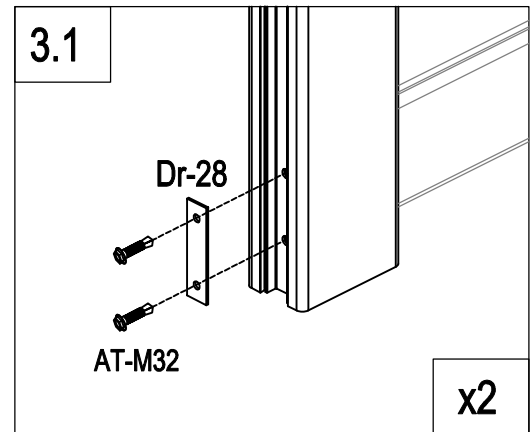
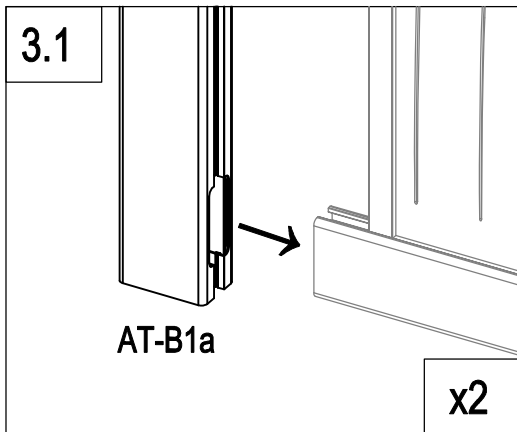
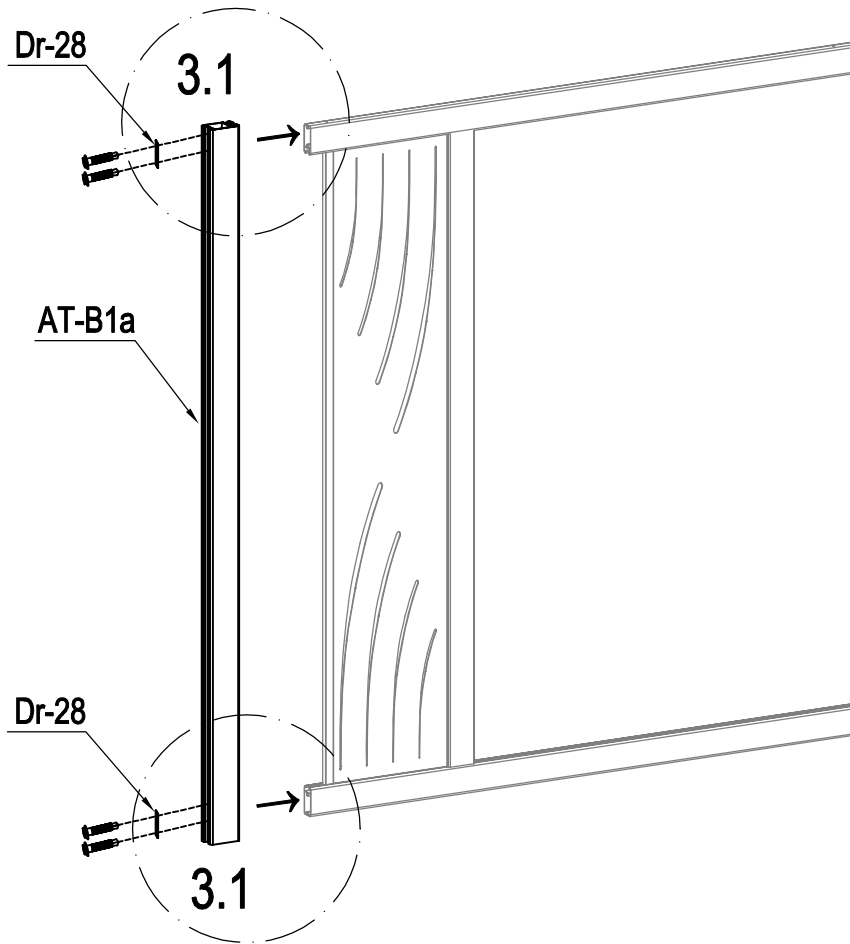
PL: można obrócić i przełączyć kierunek tej płyty, aby spersonalizować bramę.

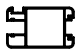




	AT-B8a	1
	AT-A8b	2
	AT-B10	1
	AT-B8	1

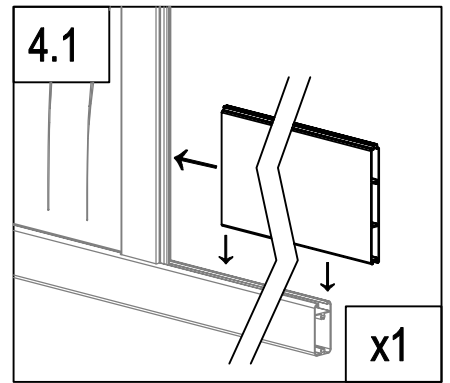
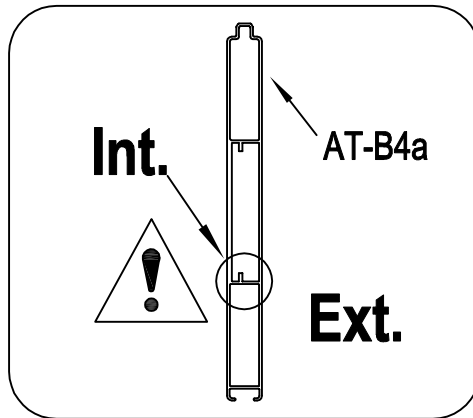
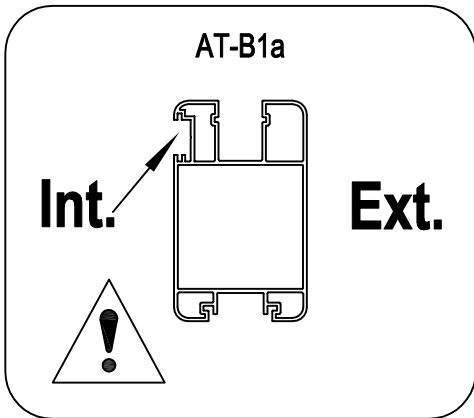
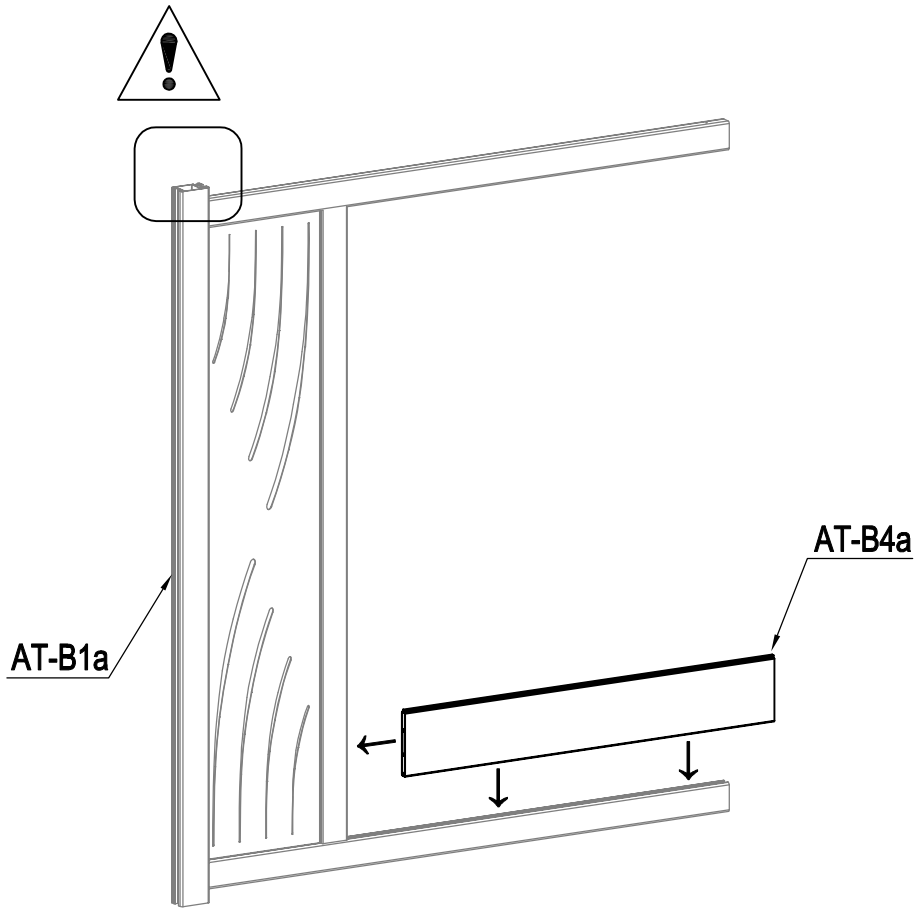


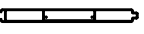
A



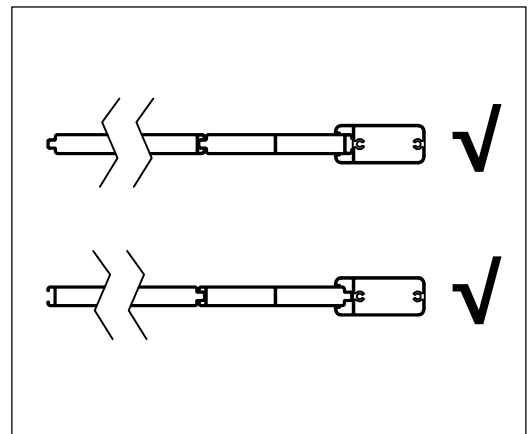
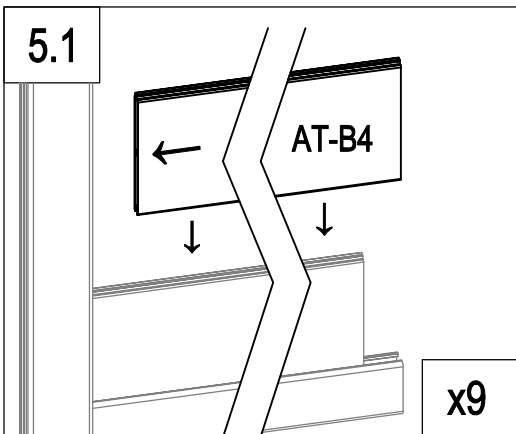
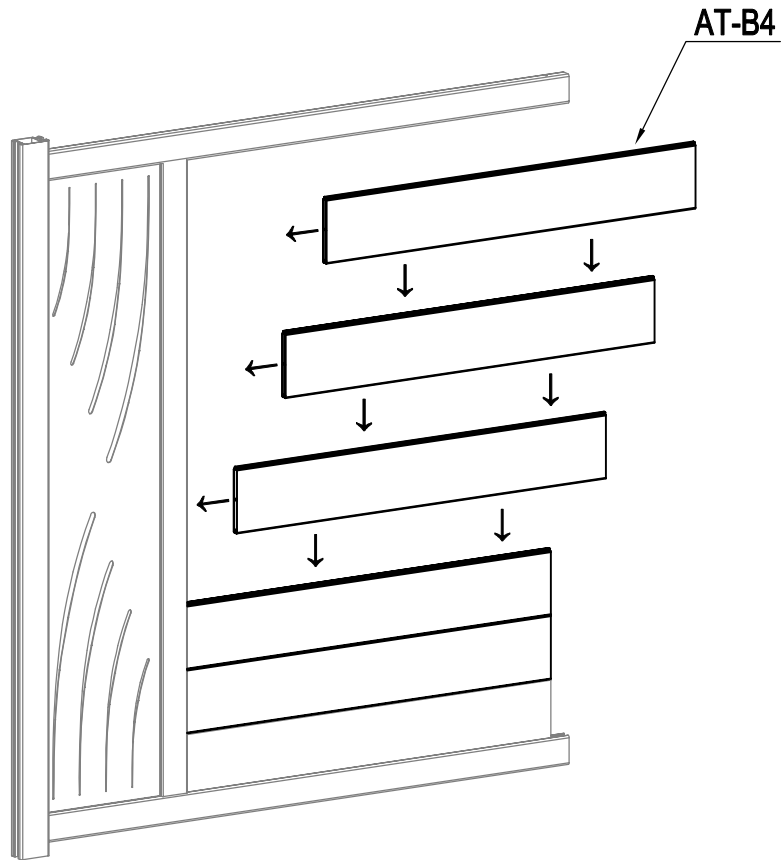
	AT-B1a	1
	Dr-28	2
	AT-M32	4

A



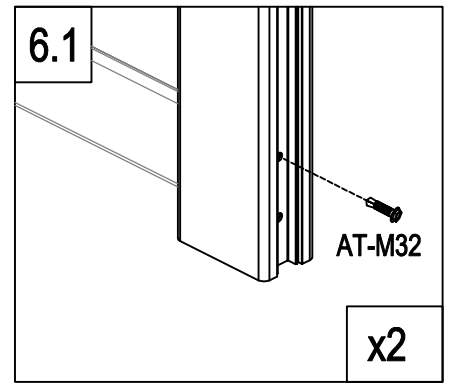
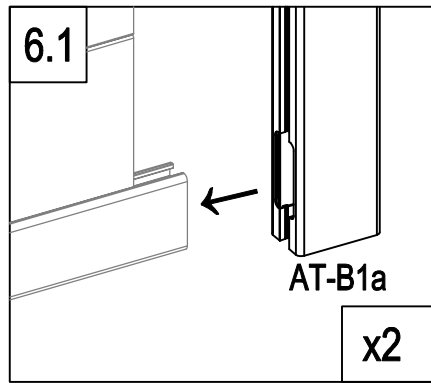
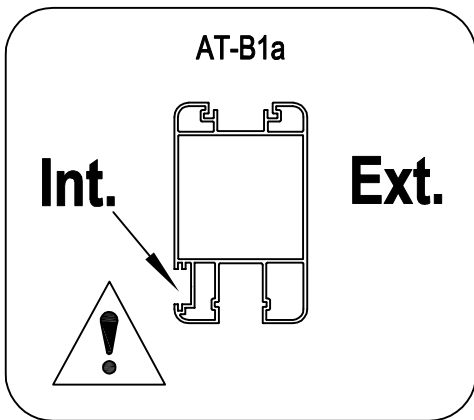
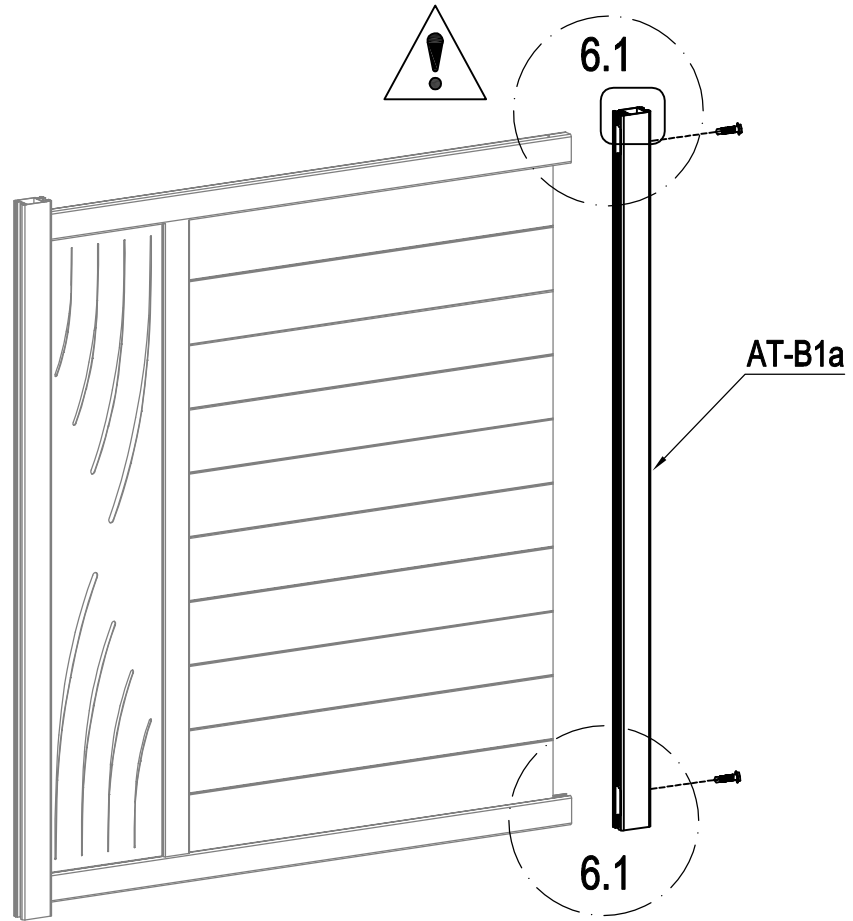
	AT-B4a	1
---	--------	---

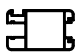

A



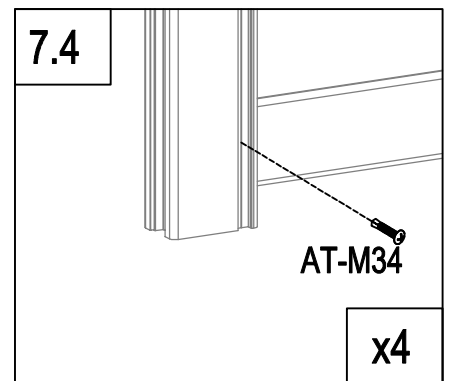
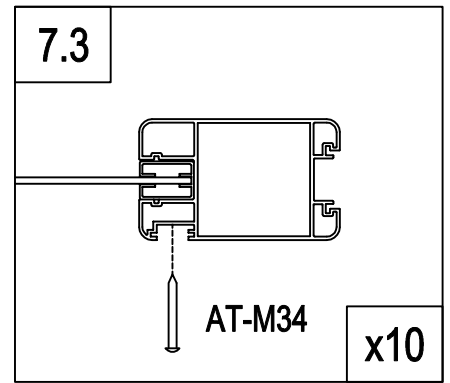
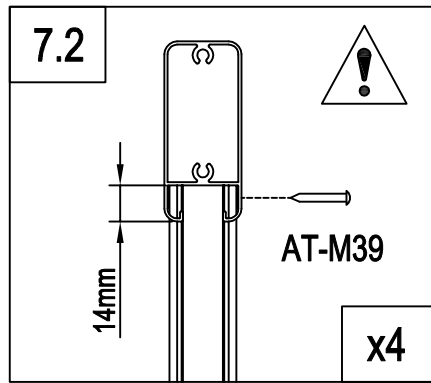
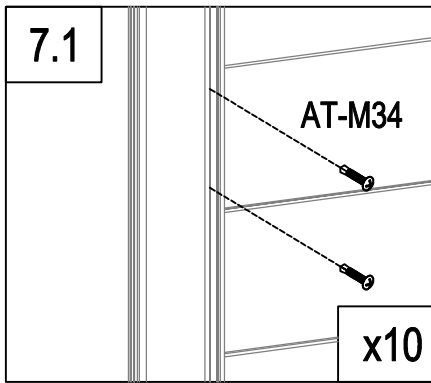
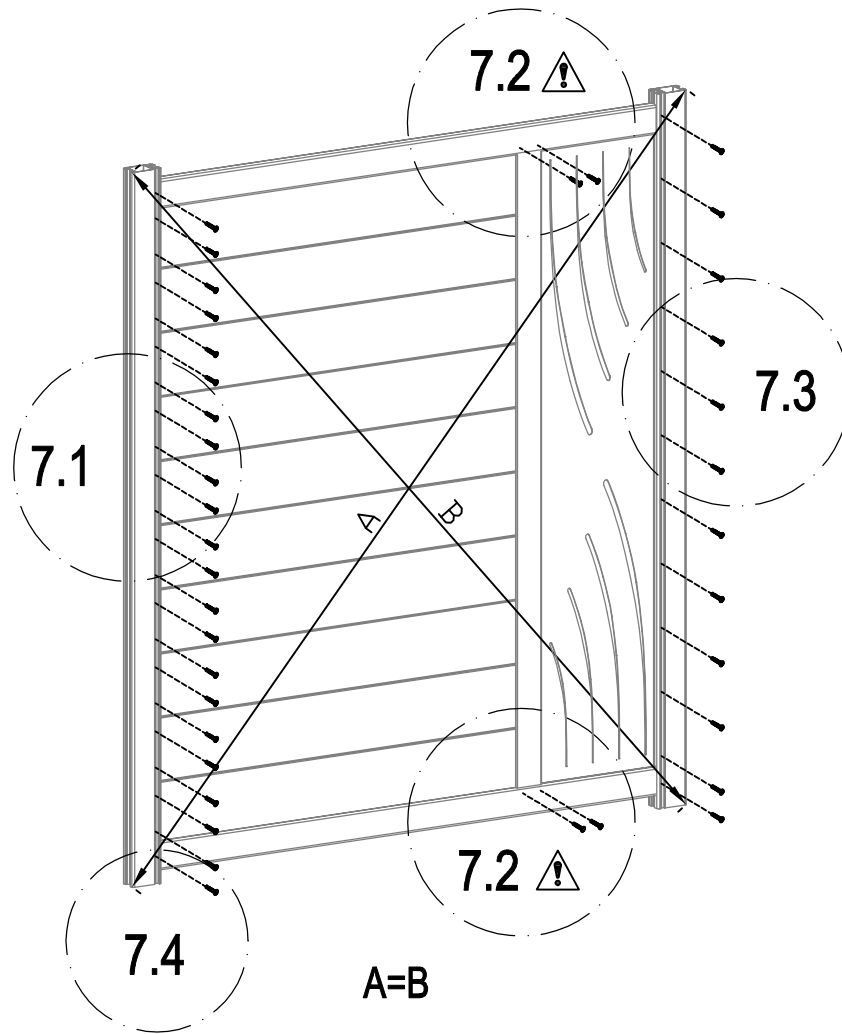
	AT-B4	9
---	-------	---

A



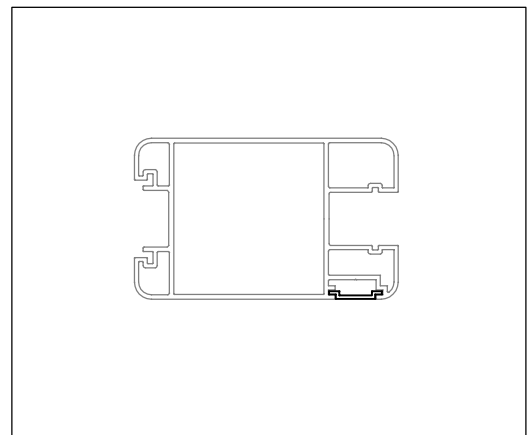
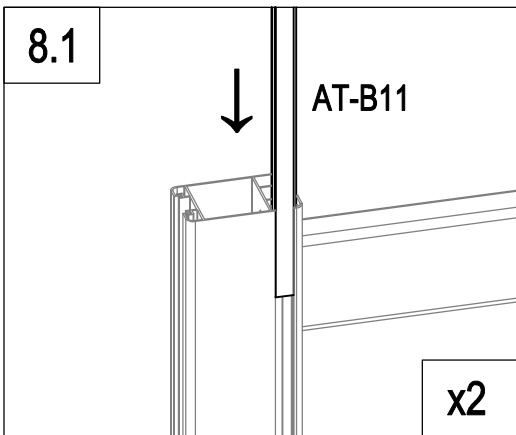
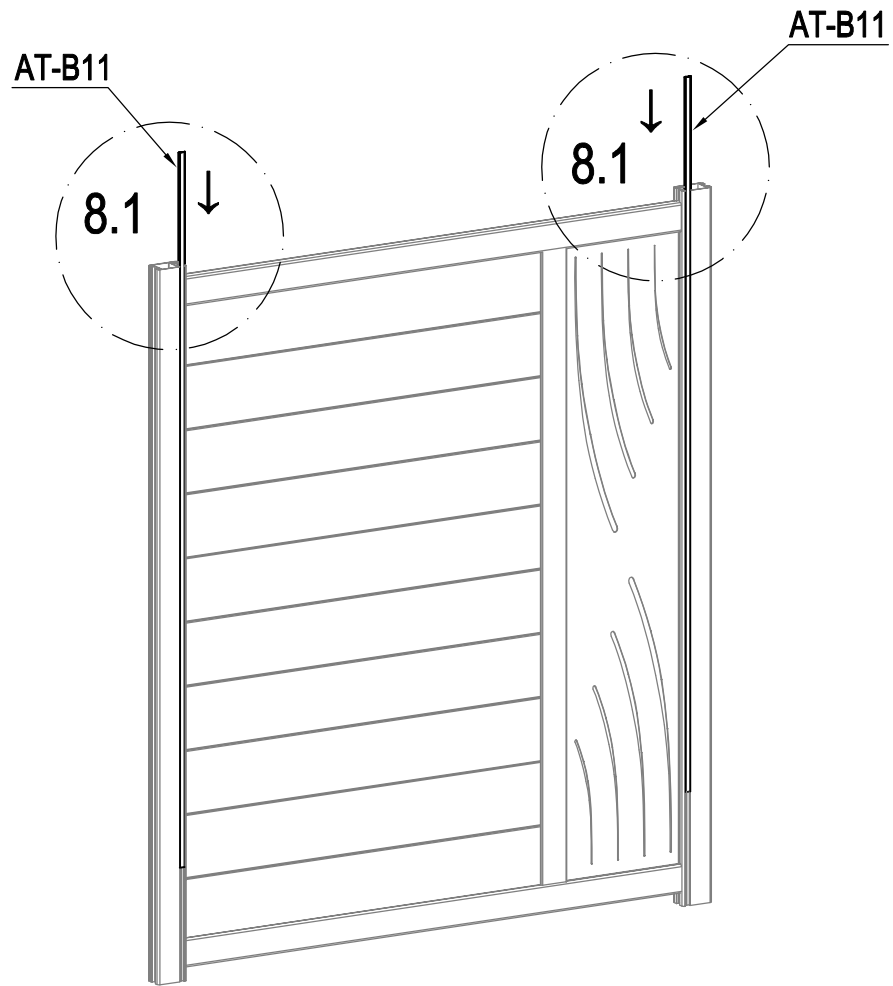
	AT-B1a	1
	AT-M32	2

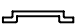
A



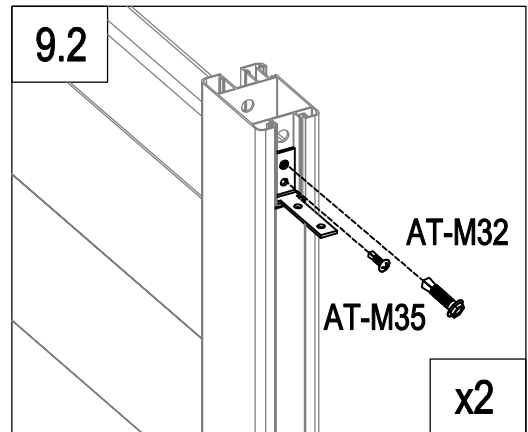
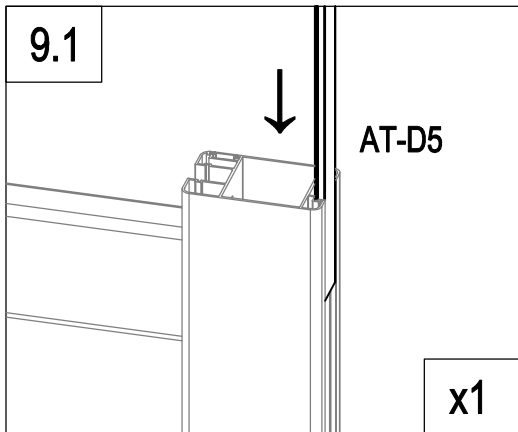
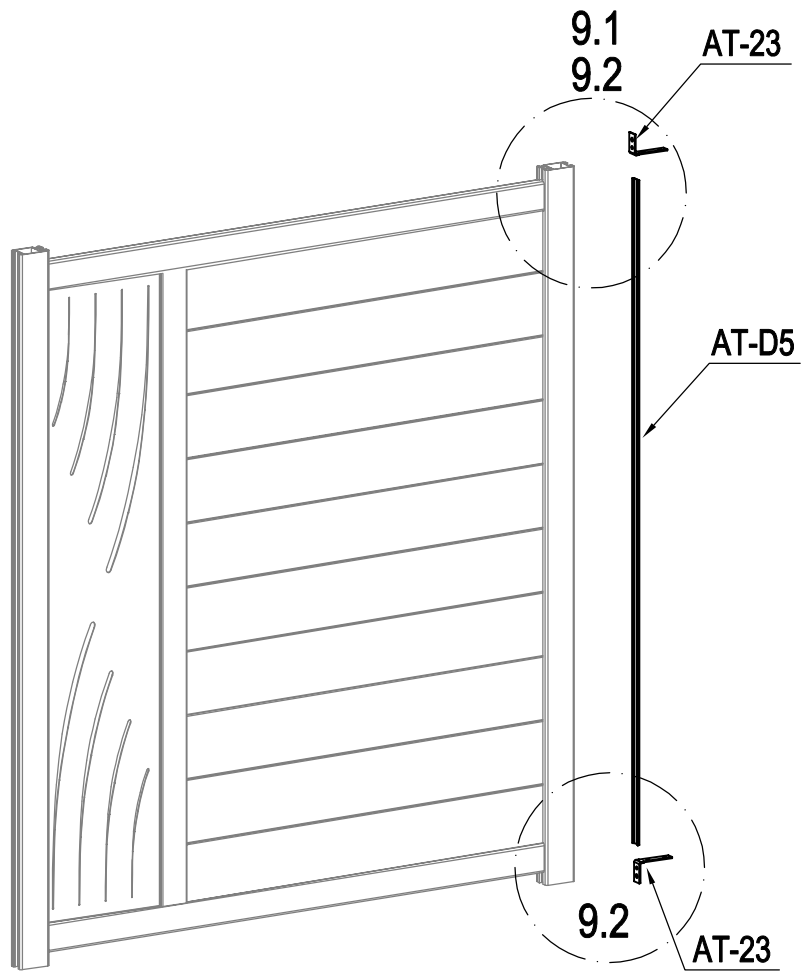
	AT-M34	34
	AT-M39	4

A



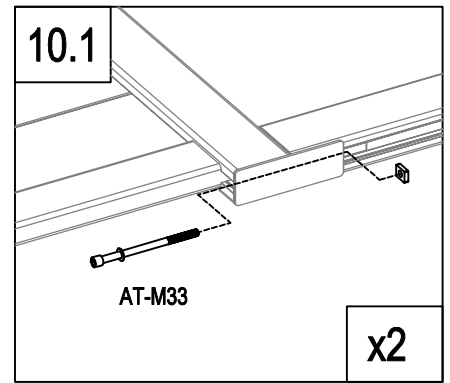
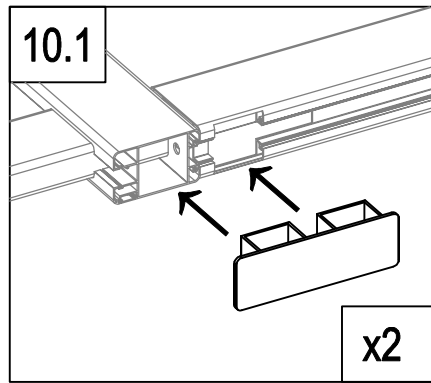
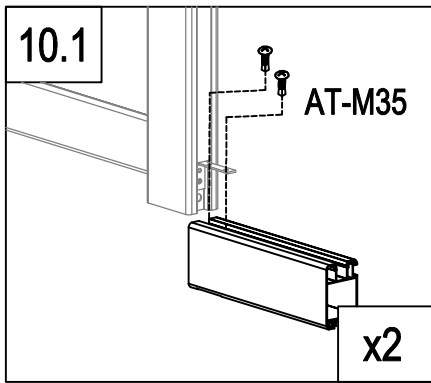
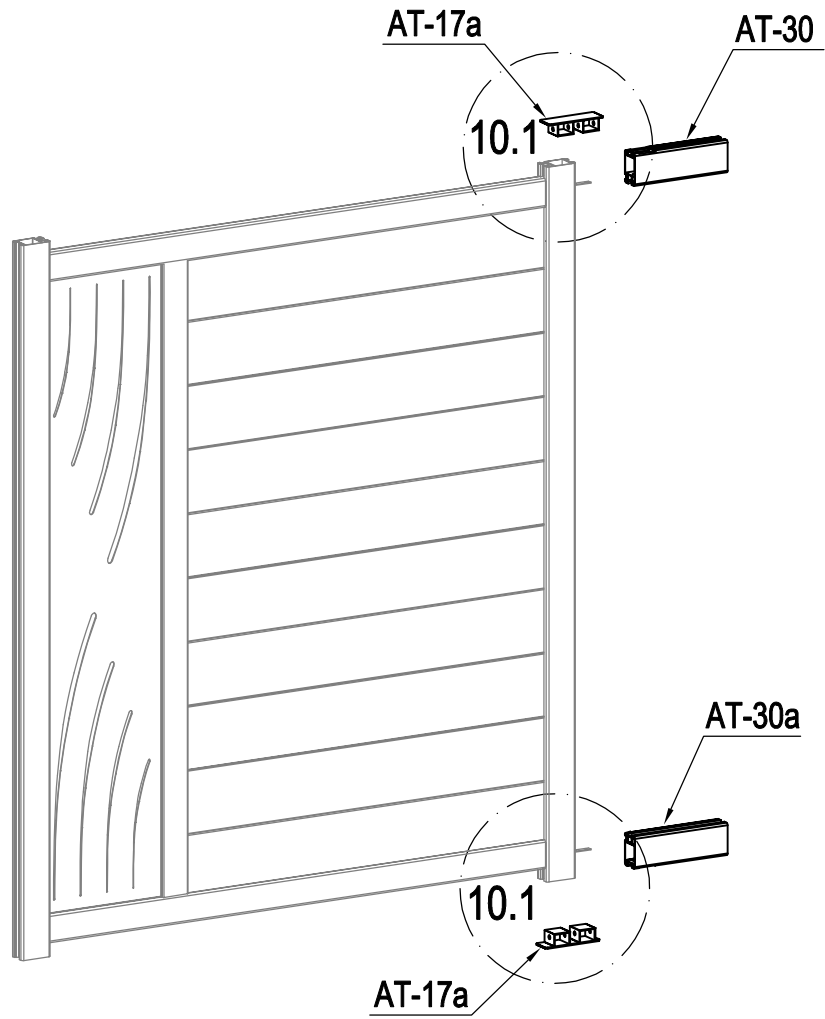
	AT-B11	2
---	--------	---

A



	AT-D5	1
	AT-23	2
	AT-M32	2
	AT-M35	2

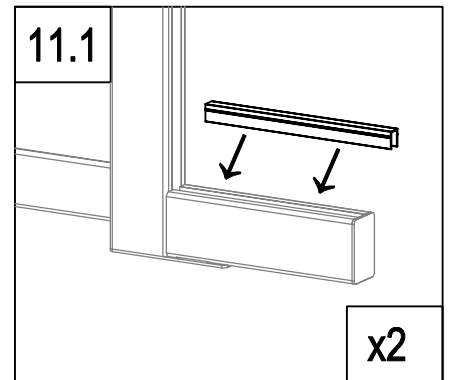
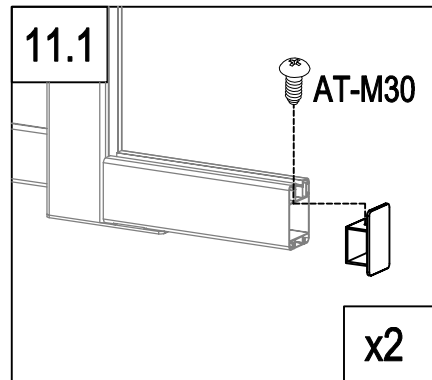
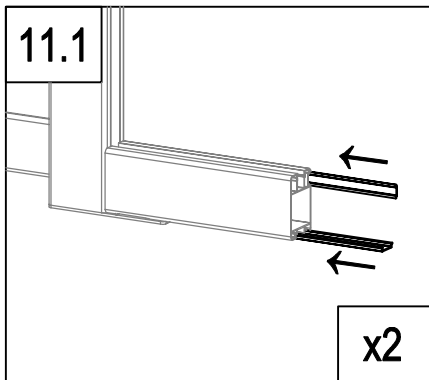
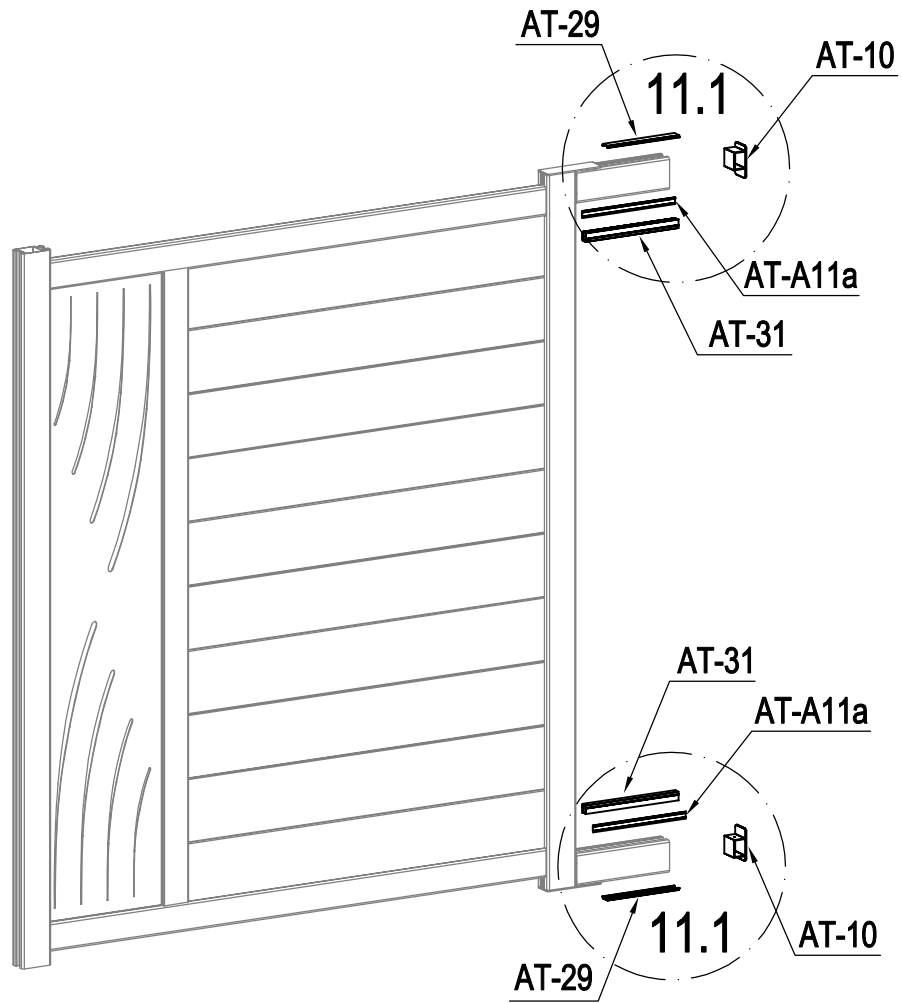
A

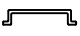
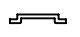





	AT-30	1
	AT-30a	1
	AT-17a	2

	AT-M33	2
	AT-M35	4

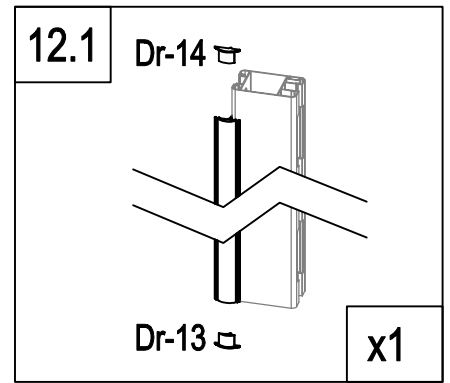
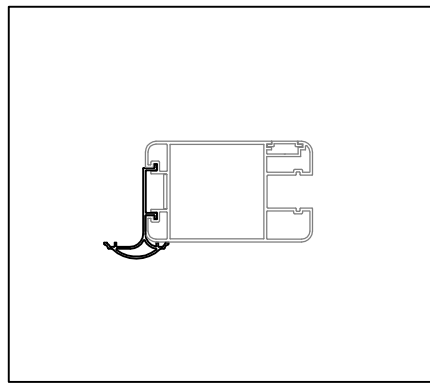
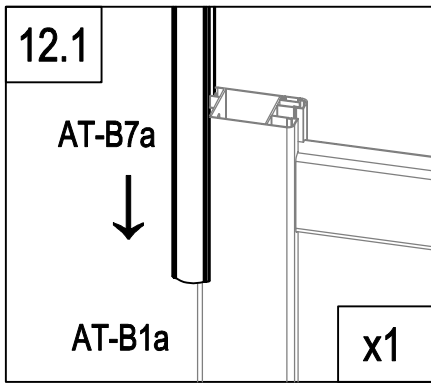
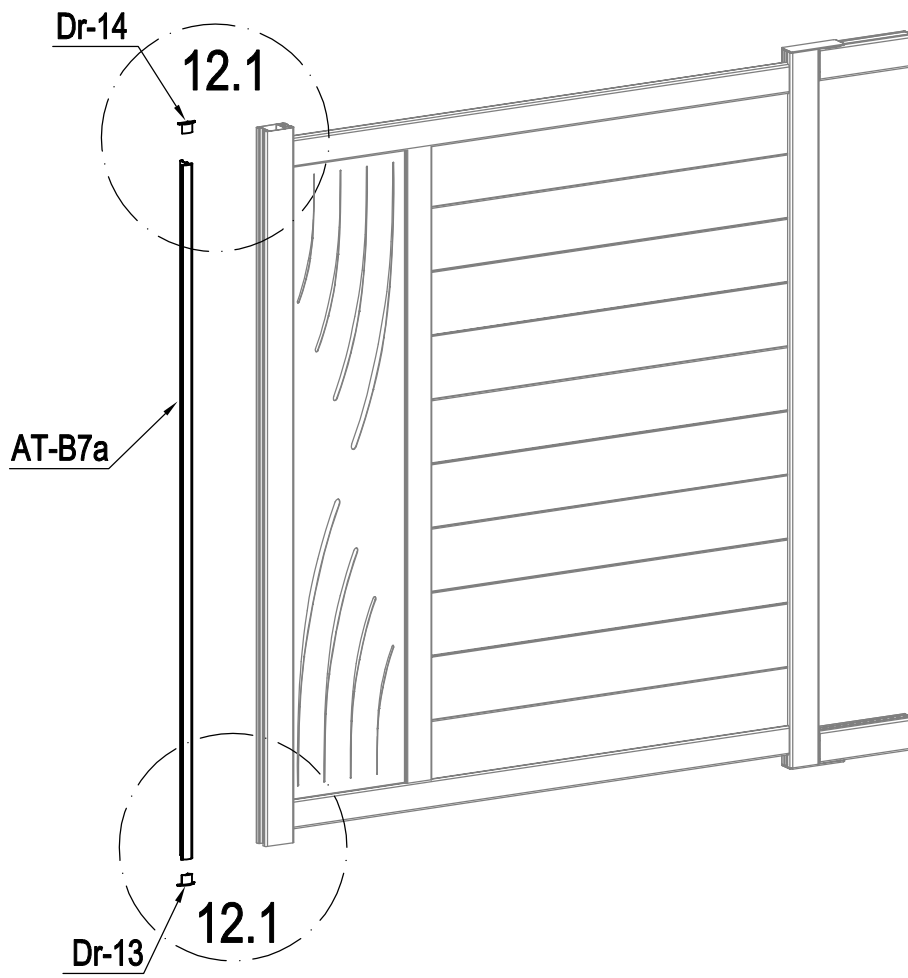
A

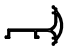




	AT-29	2
	AT-A11a	2
	AT-31	2

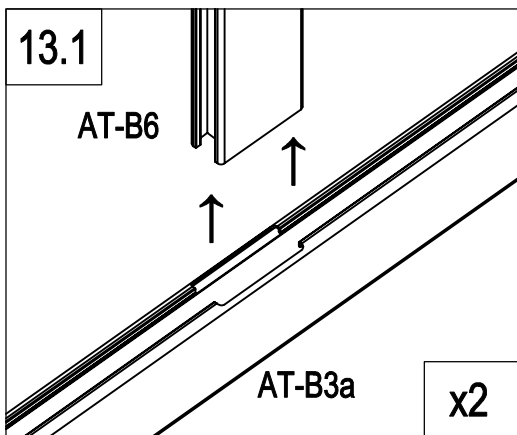
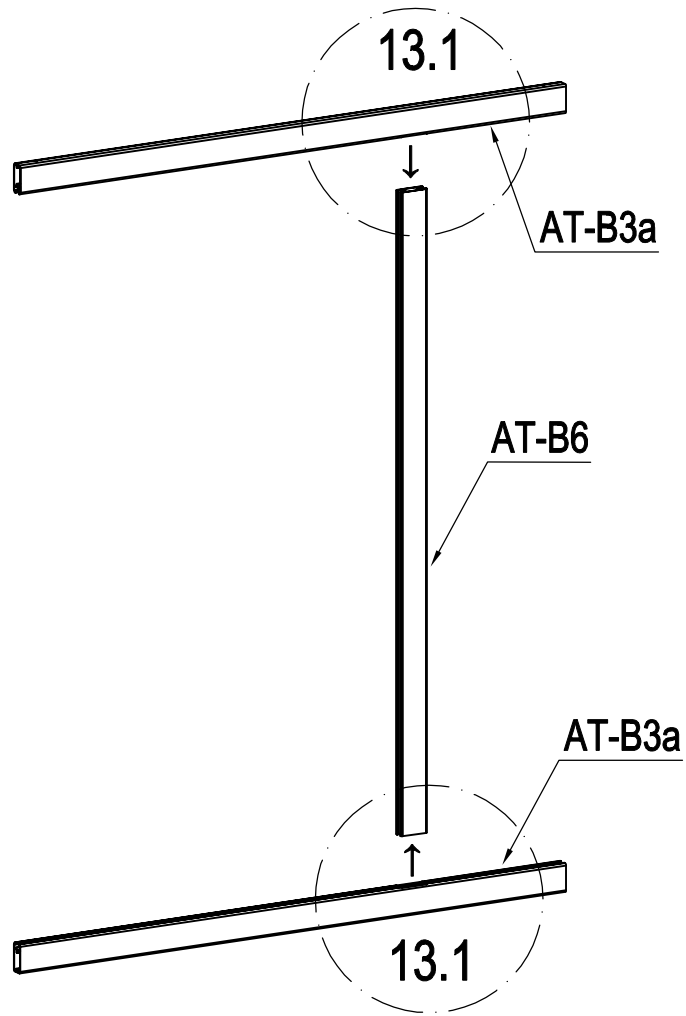
	AT-10	2
	AT-M30	2

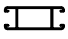
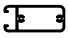
A



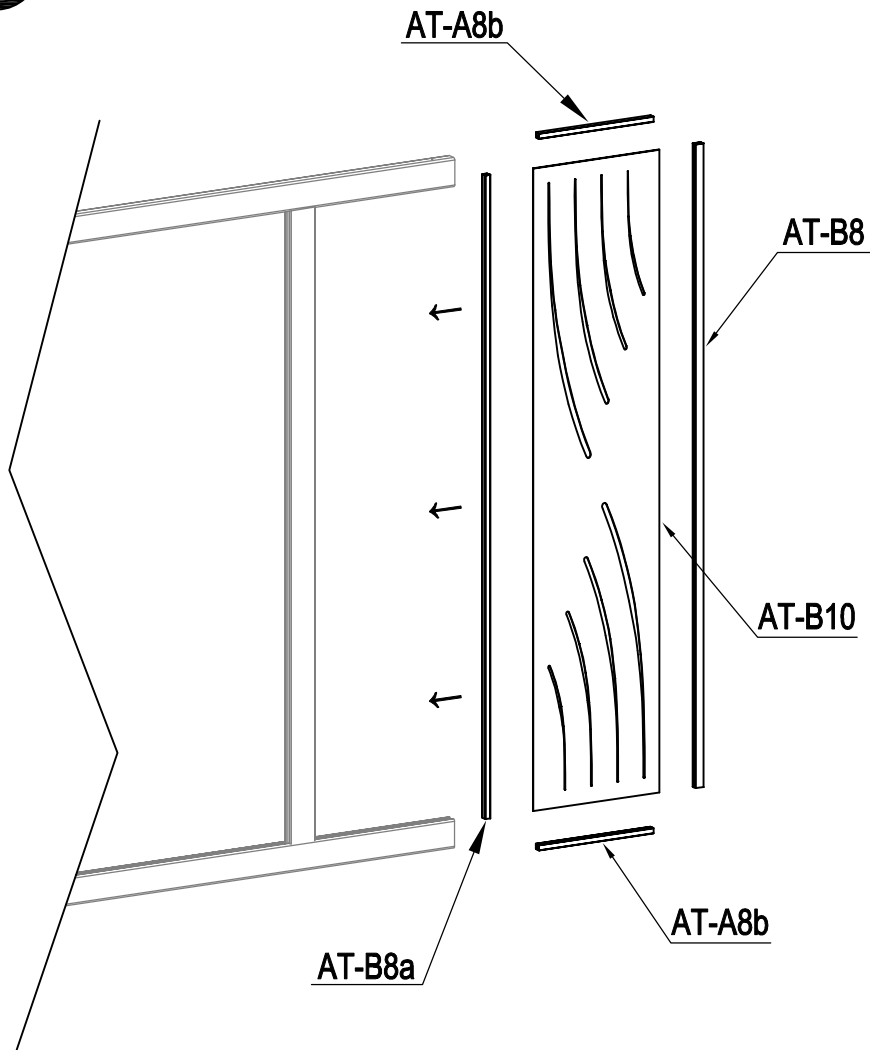
	AT-B7a	1
	Dr-13	1
	Dr-14	1

A

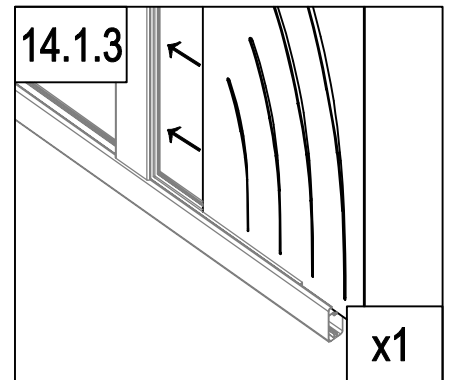
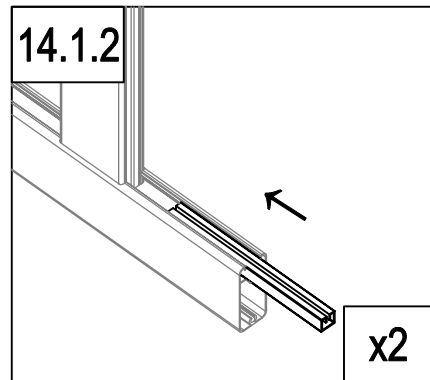
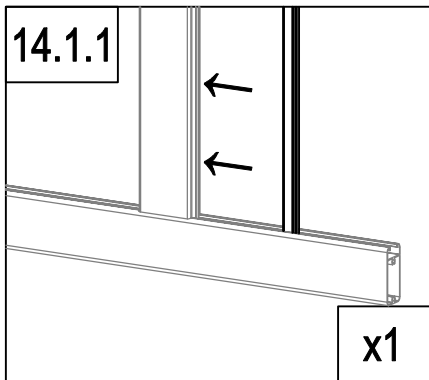



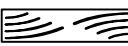
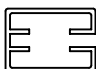
	AT-B6	1
	AT-B3a	2

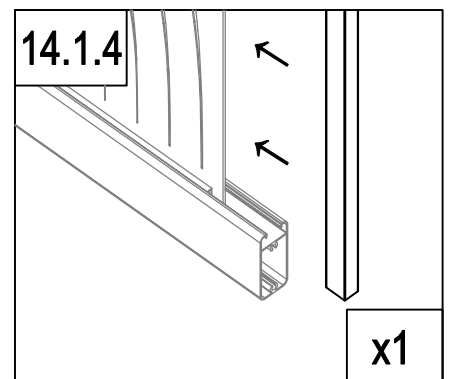
A



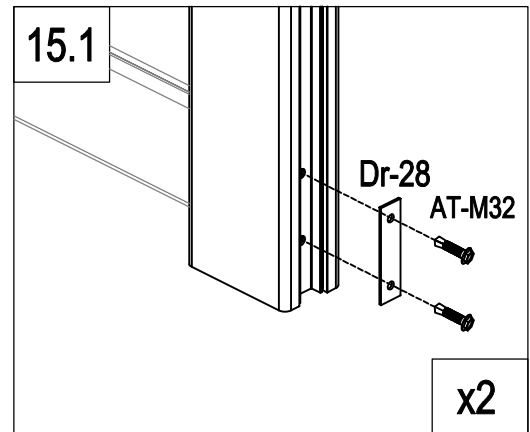
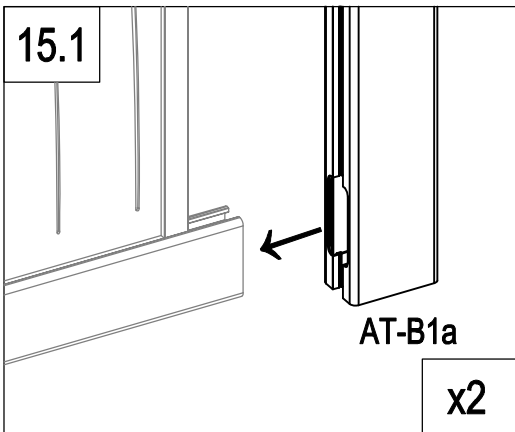
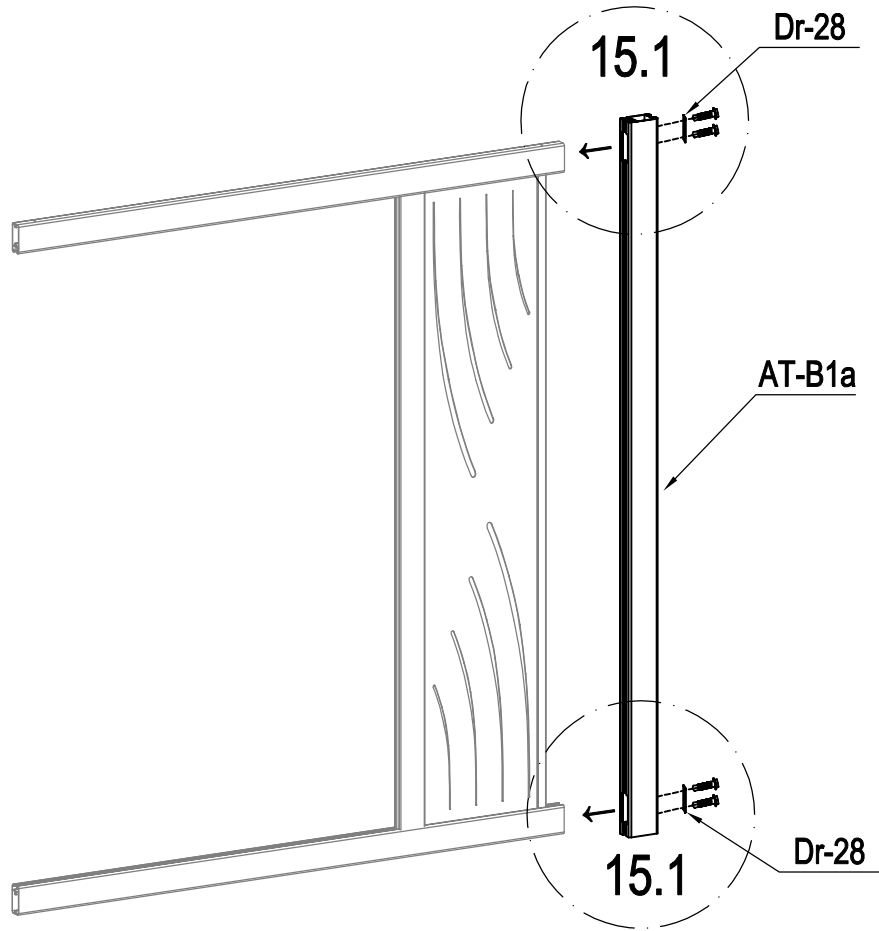
EN :you can flip and switch the direction of this plate to personalize your gate
 FR: vous pouvez retourner et changer la direction de cette plaque pour personnaliser votre portail
 DE: Sie können dieses Schild umdrehen und die Richtung wechseln, um Ihr Tor zu personalisieren.
 ES: puedes girar y cambiar la dirección de esta placa para personalizar tu puerta
 PT: pode virar e mudar a direção desta placa para personalizar o seu portão
 IT: potete capovolgere e cambiare la direzione di questa piastra per personalizzare il vostro cancello
 NL: u kunt de richting van deze plaat omdraaien en veranderen om uw poort te verpersoonlijken...
 PL: można obrócić i przełączyć kierunek tej płyty, aby spersonalizować bramę.

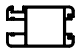




	AT-B8a	1
	AT-A8b	2
	AT-B10	1
	AT-B8	1

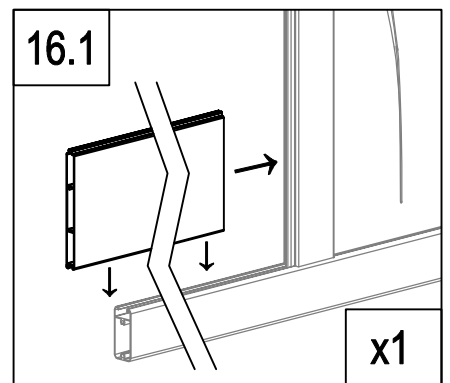
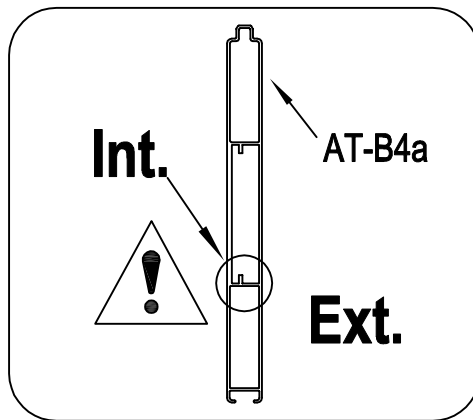
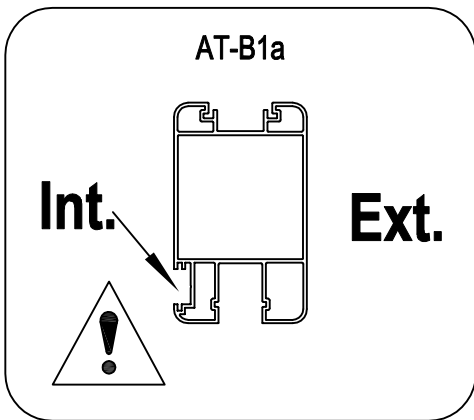
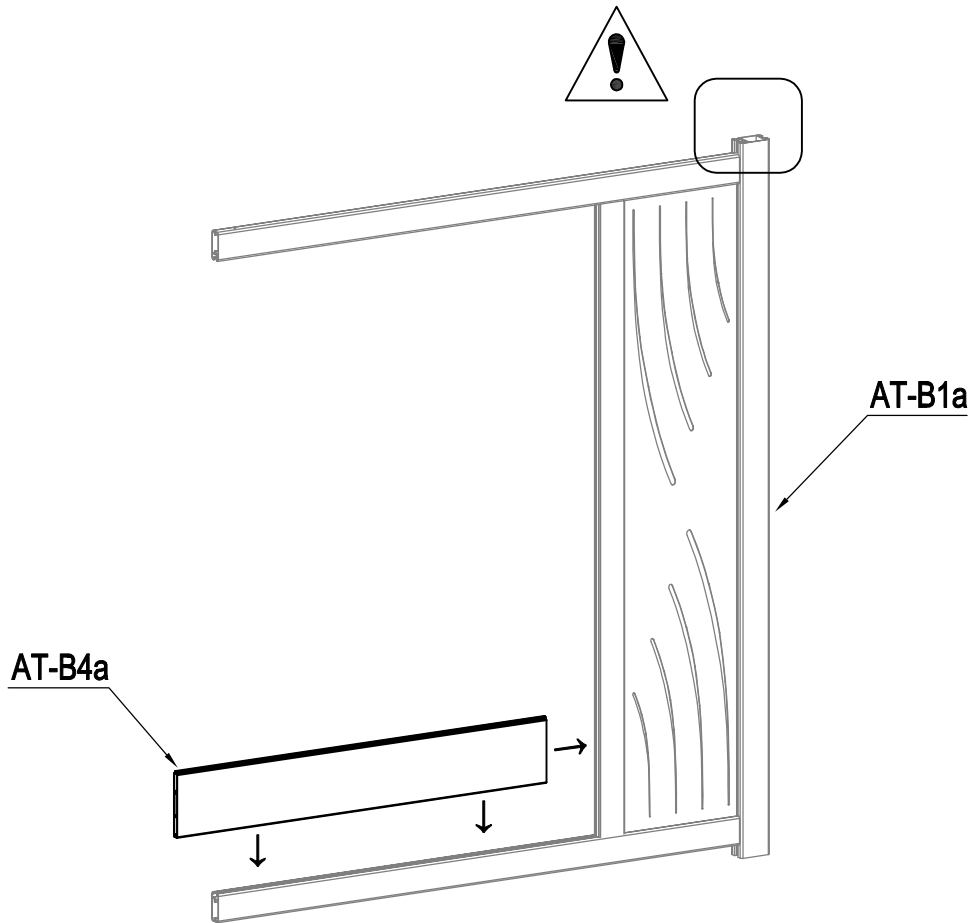


A



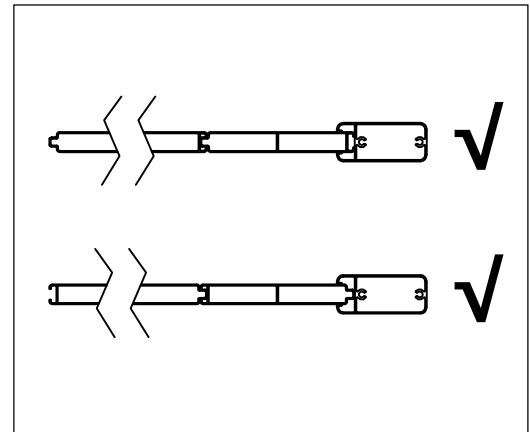
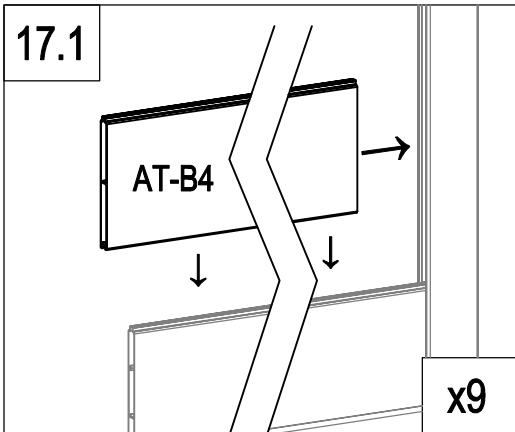
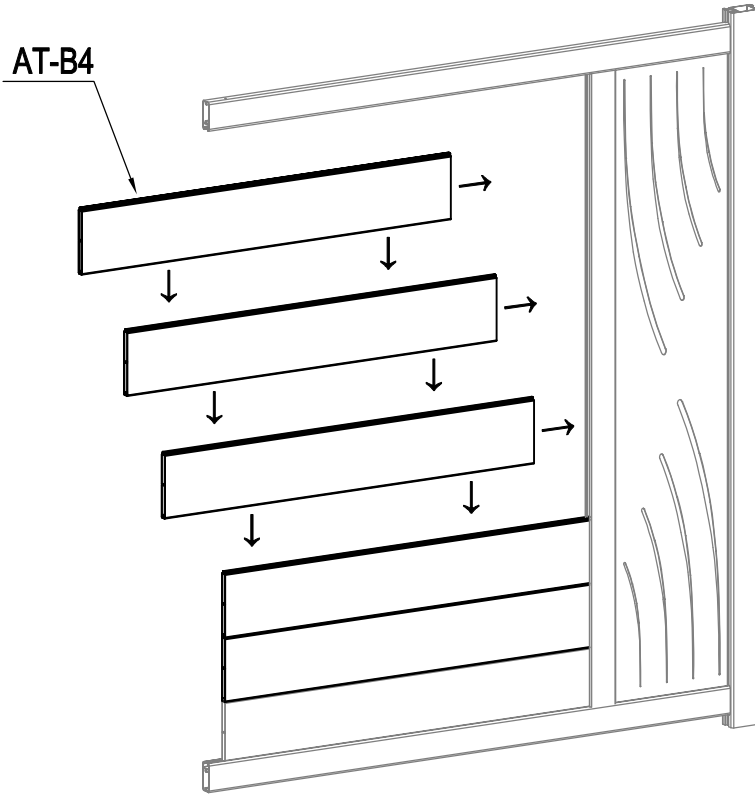
	AT-B1a	1
	Dr-28	2
	AT-M32	4

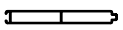
A



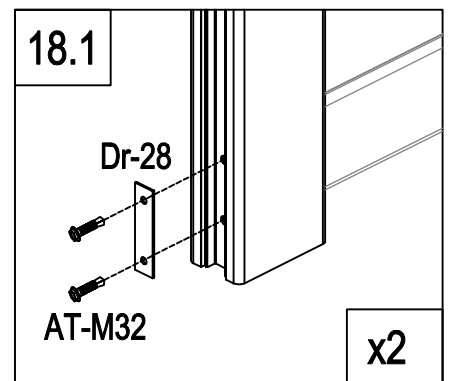
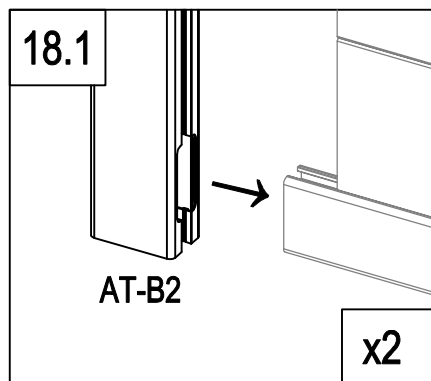
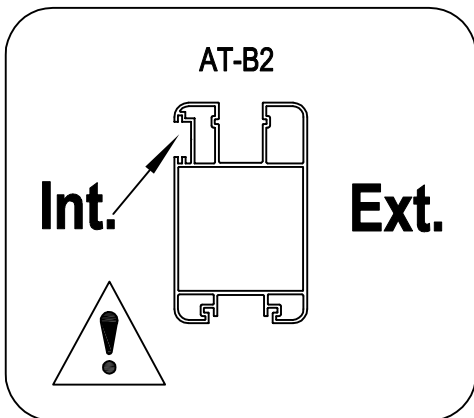
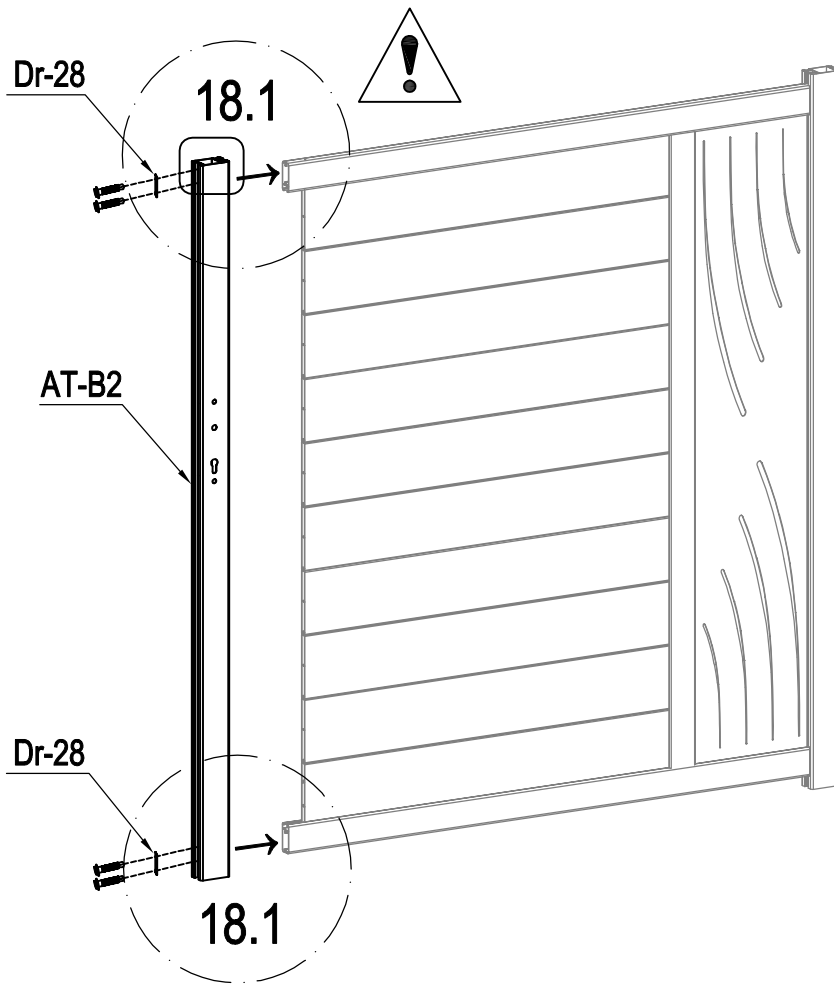
	AT-B4a	1
---	--------	---

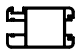


A



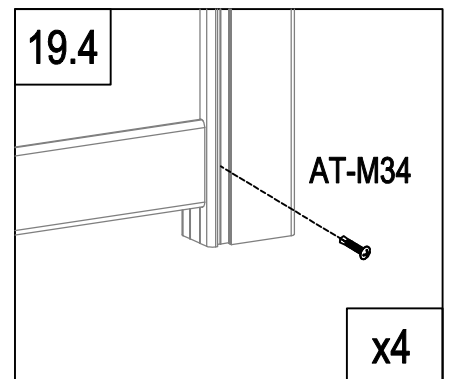
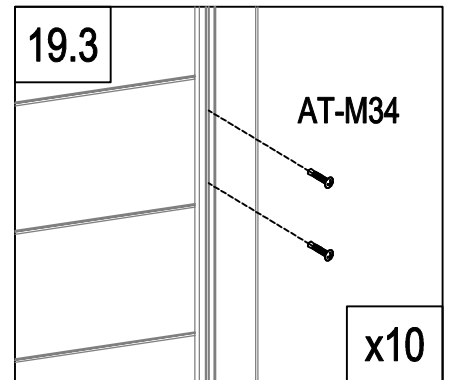
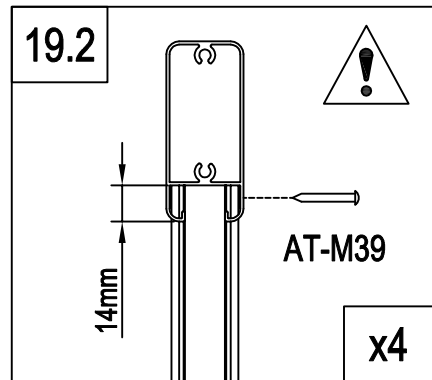
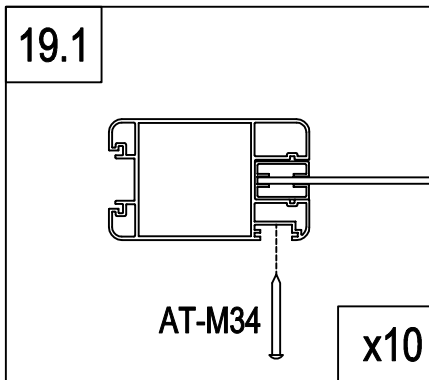
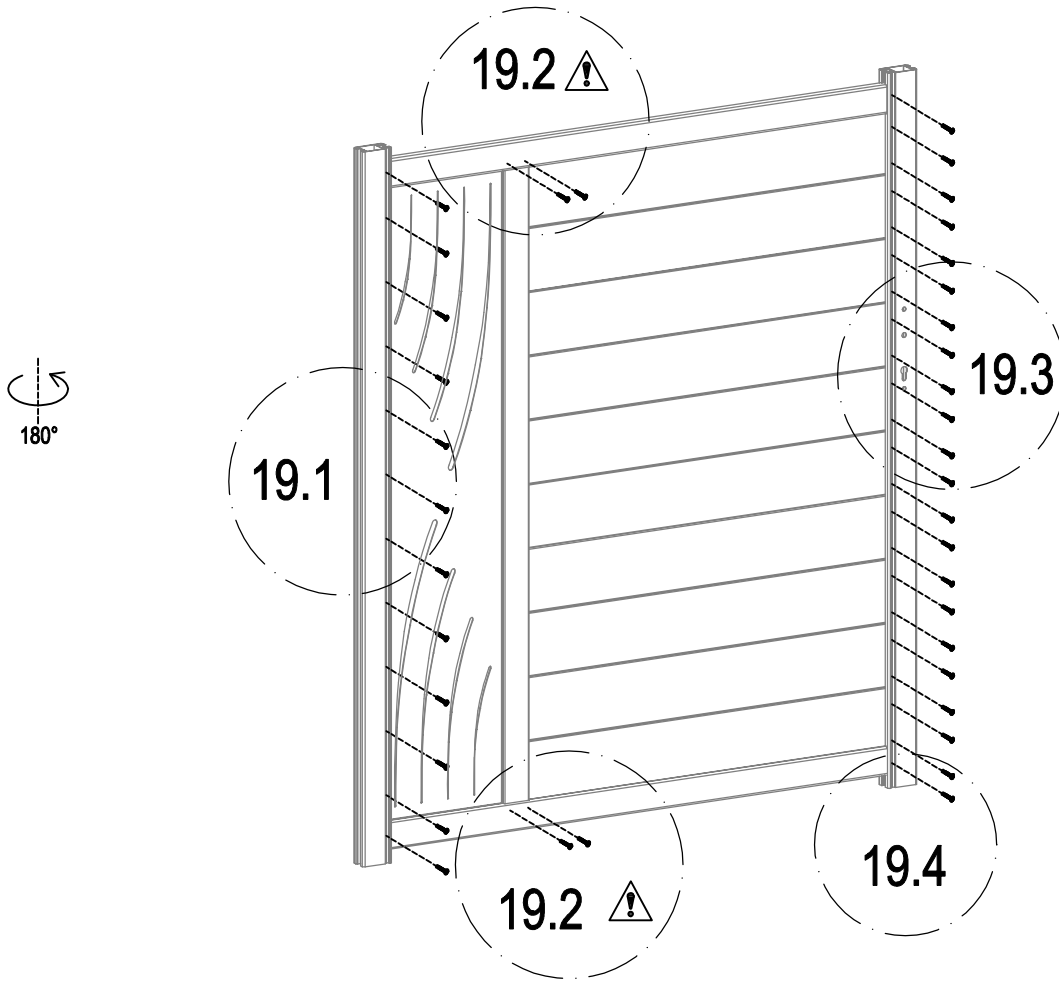
	AT-B4	9
---	-------	---



A



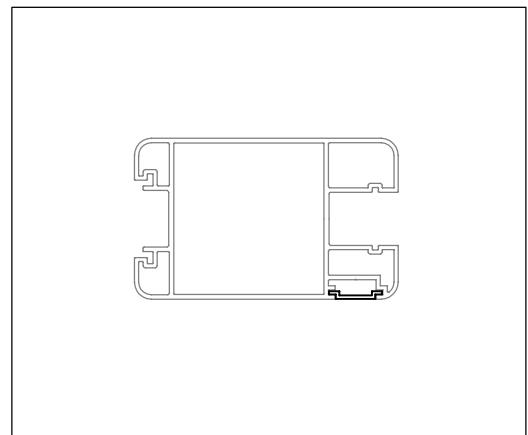
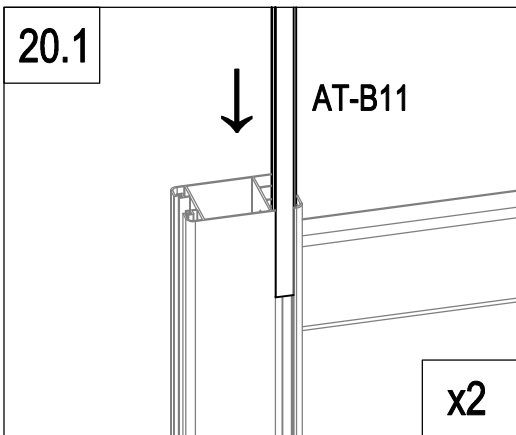
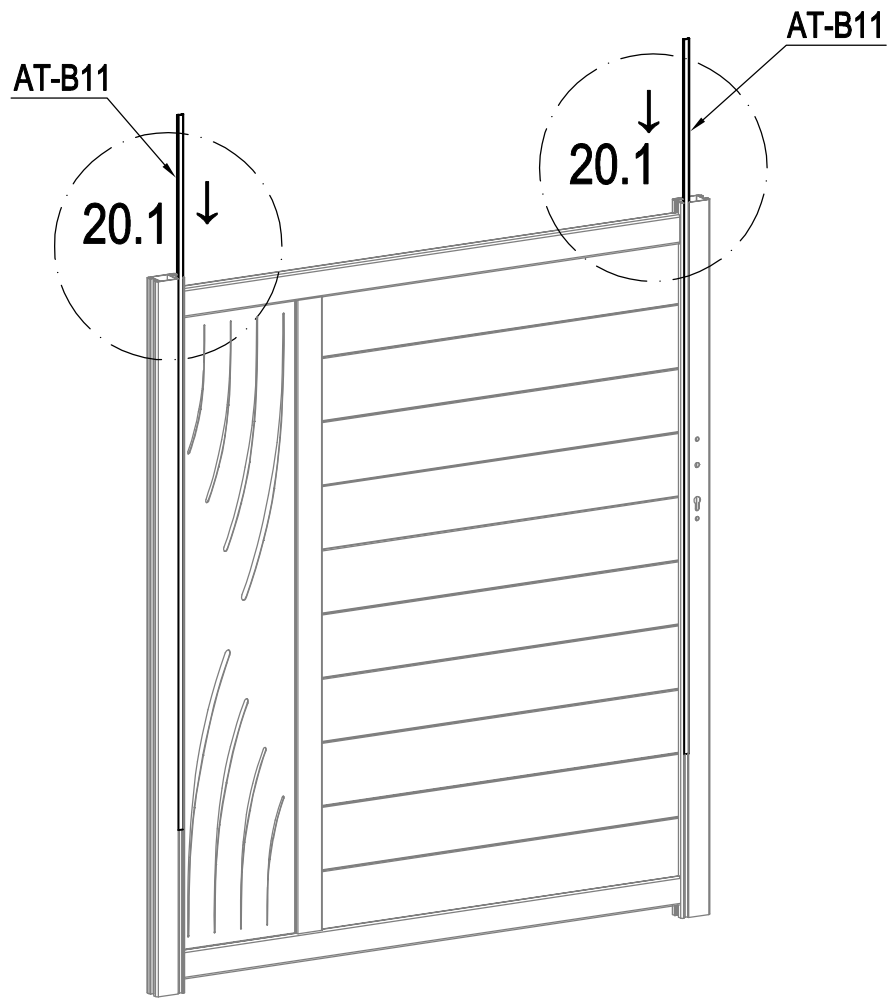
	AT-B2	1
	Dr-28	2
	AT-M32	4


A



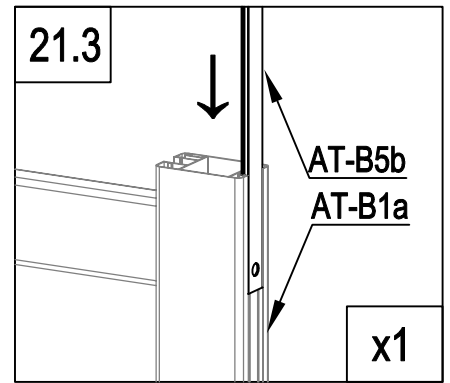
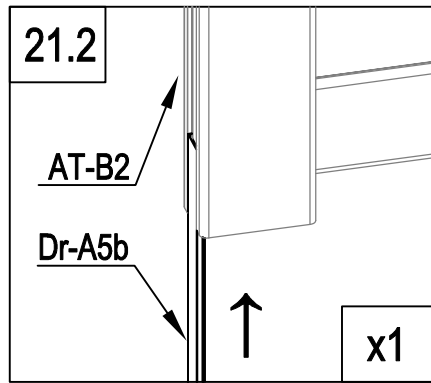
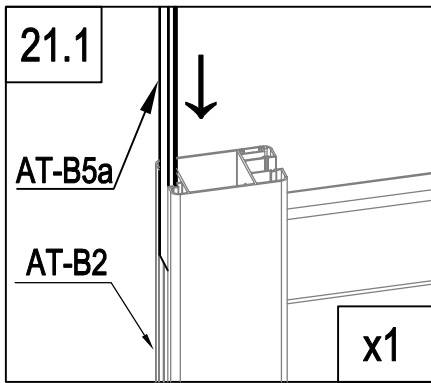
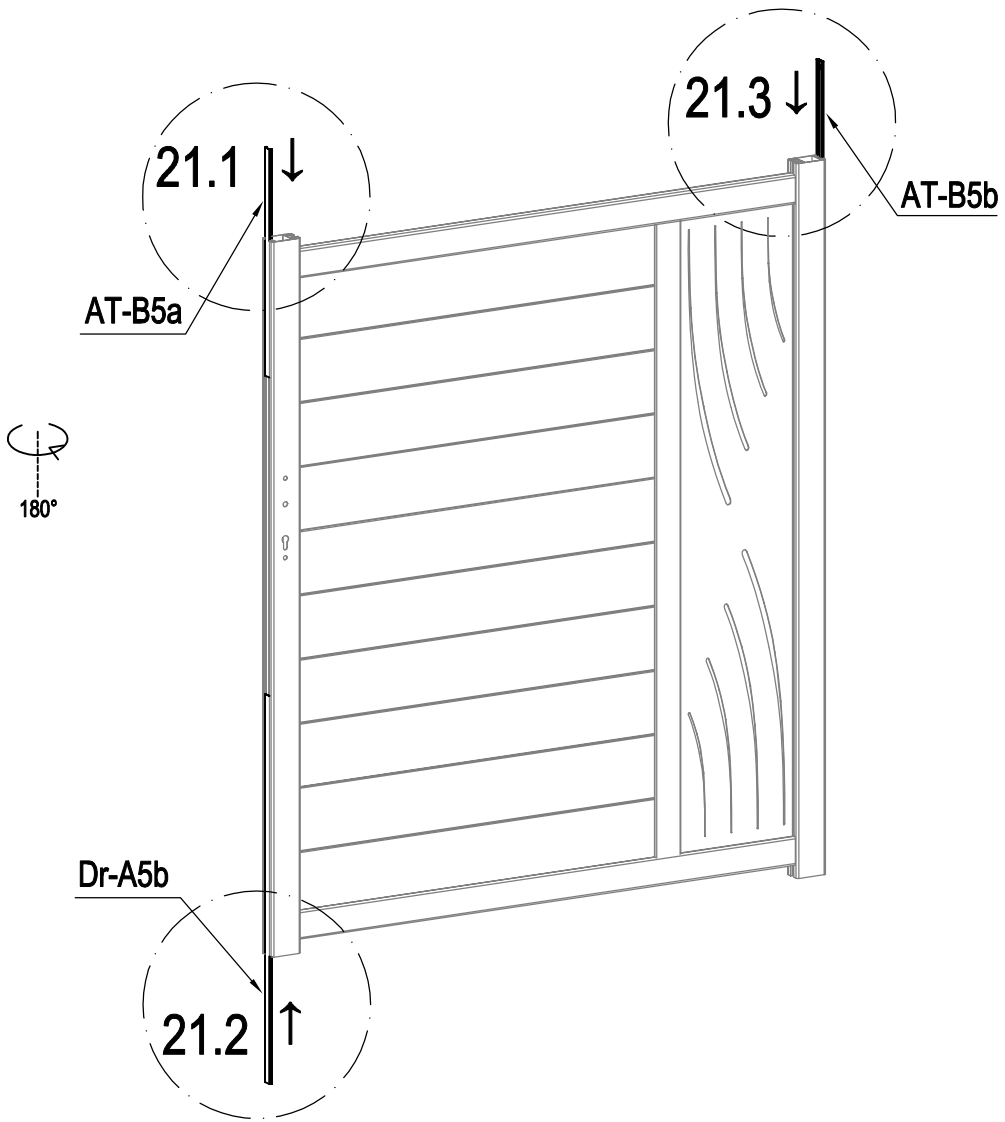
	AT-M34	34
	AT-M39	4

A

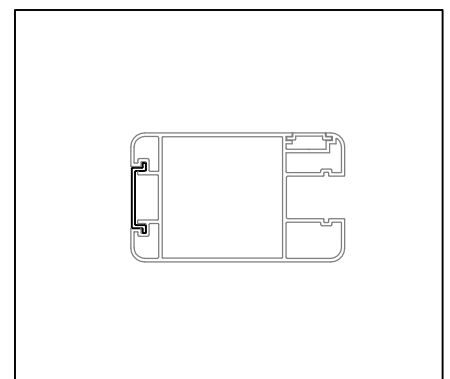


	AT-B11	2
---	--------	---

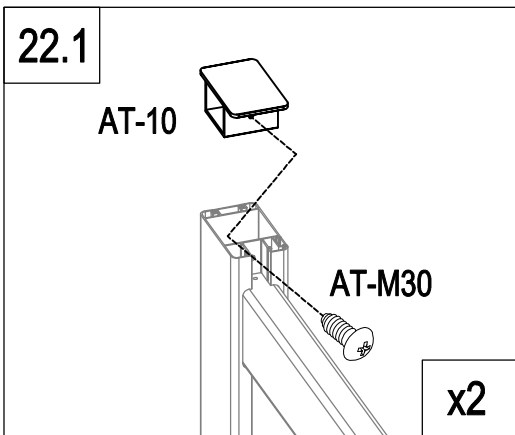
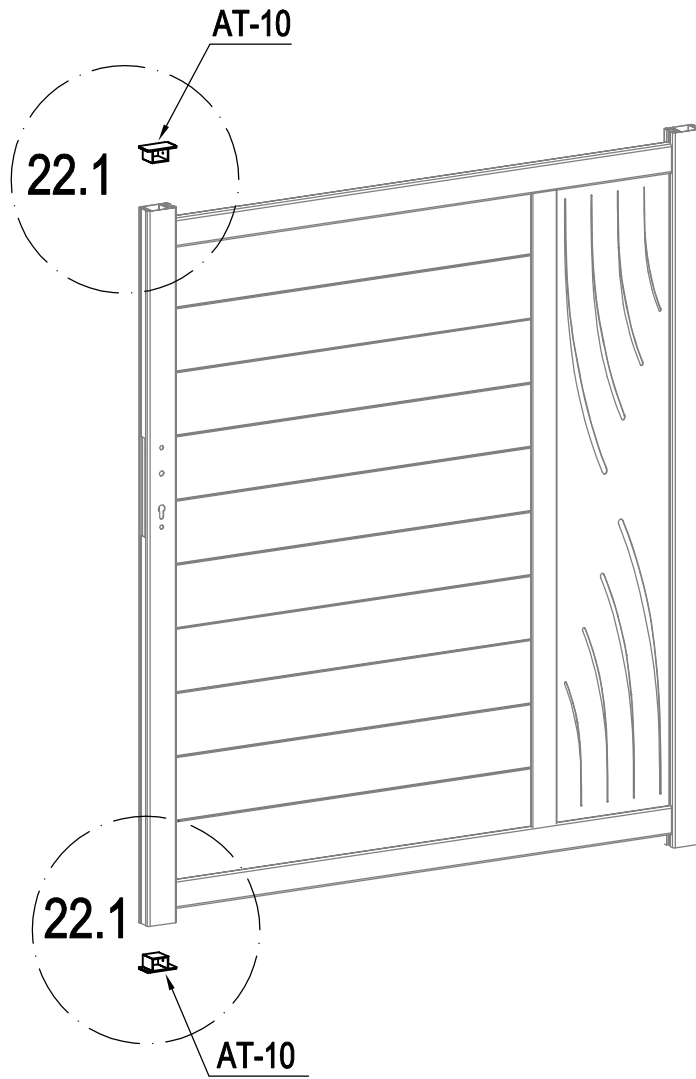
A





	AT-B5b	1
	AT-B5a	1
	Dr-A5b	1

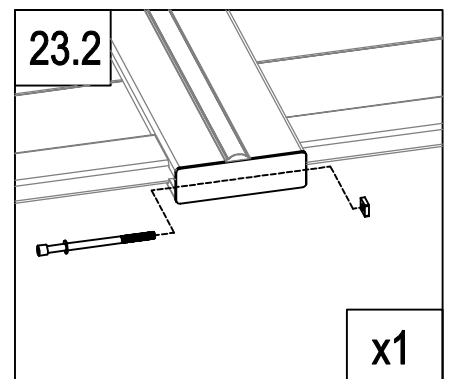
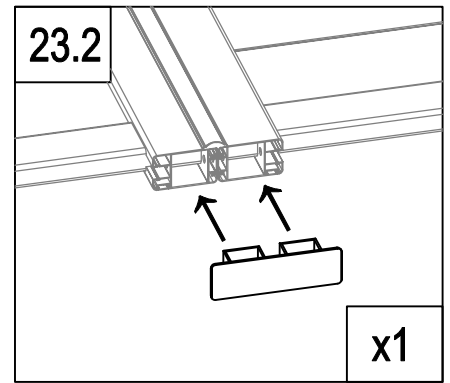
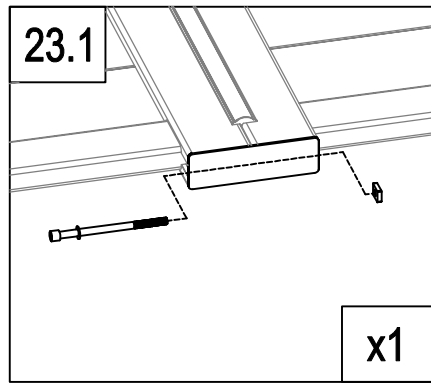
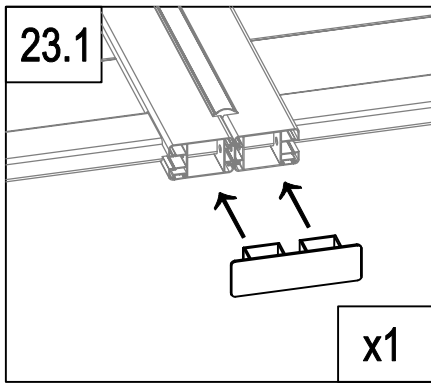
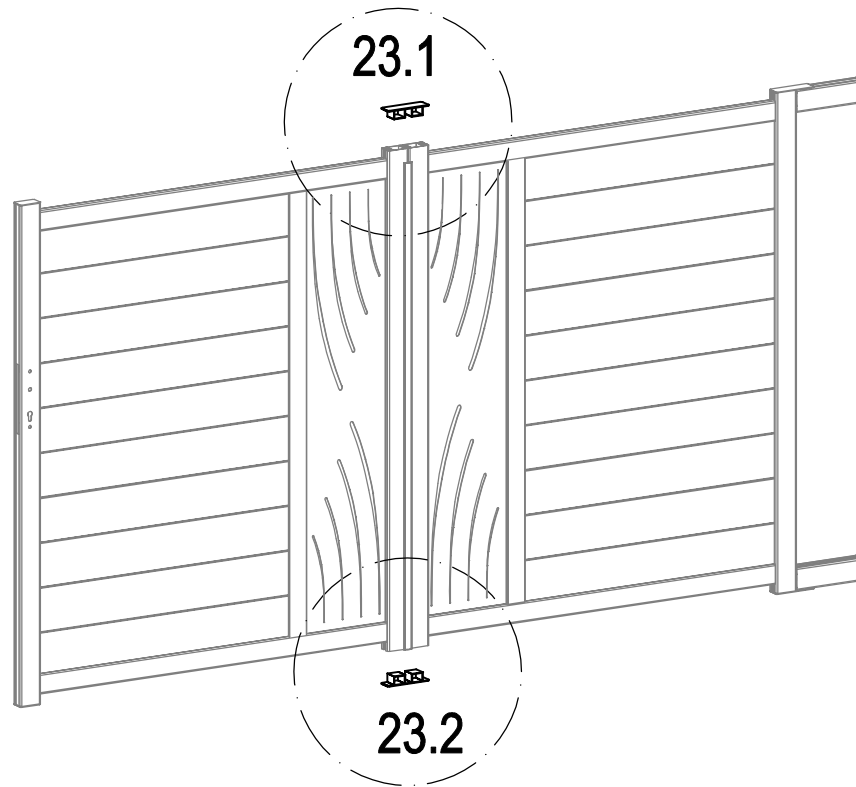




A



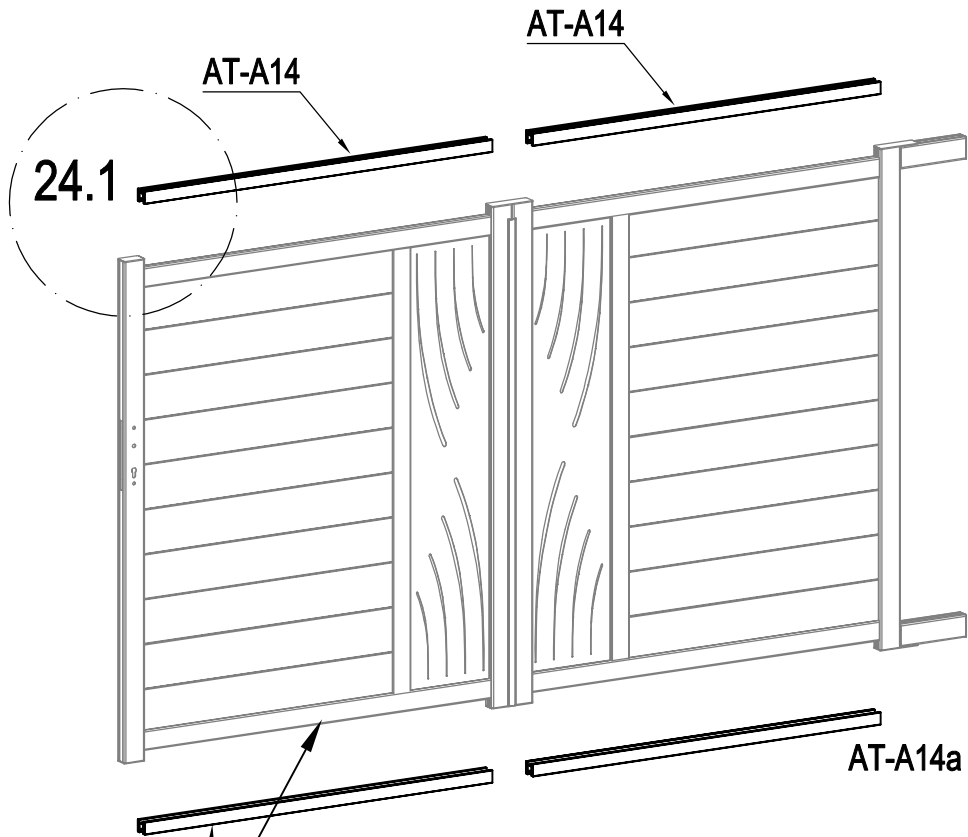
	AT-10	2
	AT-M30	2

A



	AT-17	2
	AT-M33	2

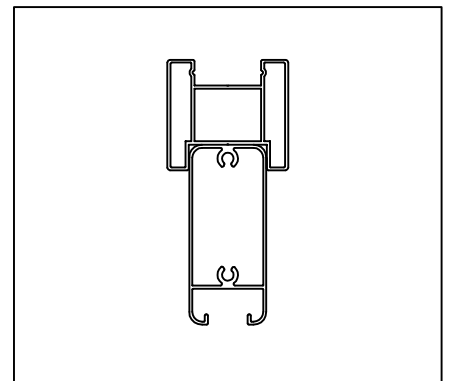
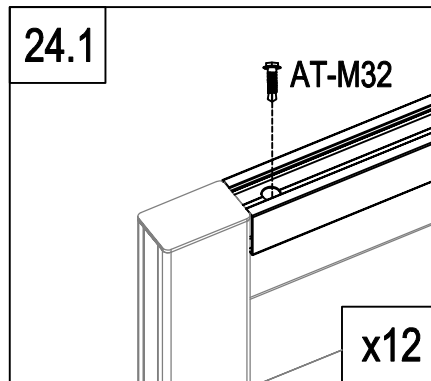
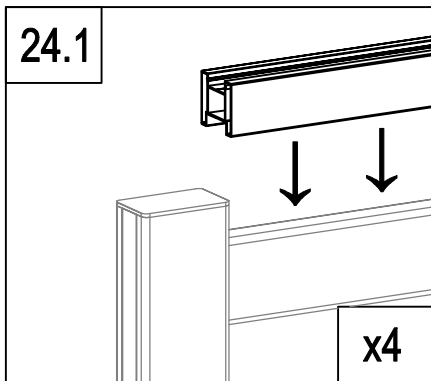
A



AT-A14a

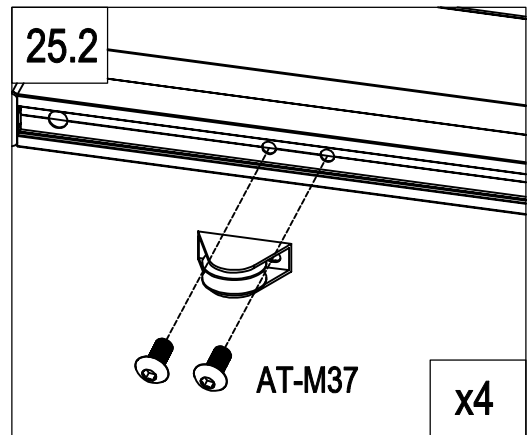
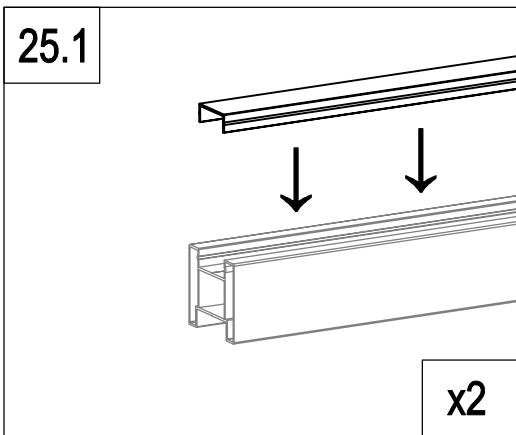
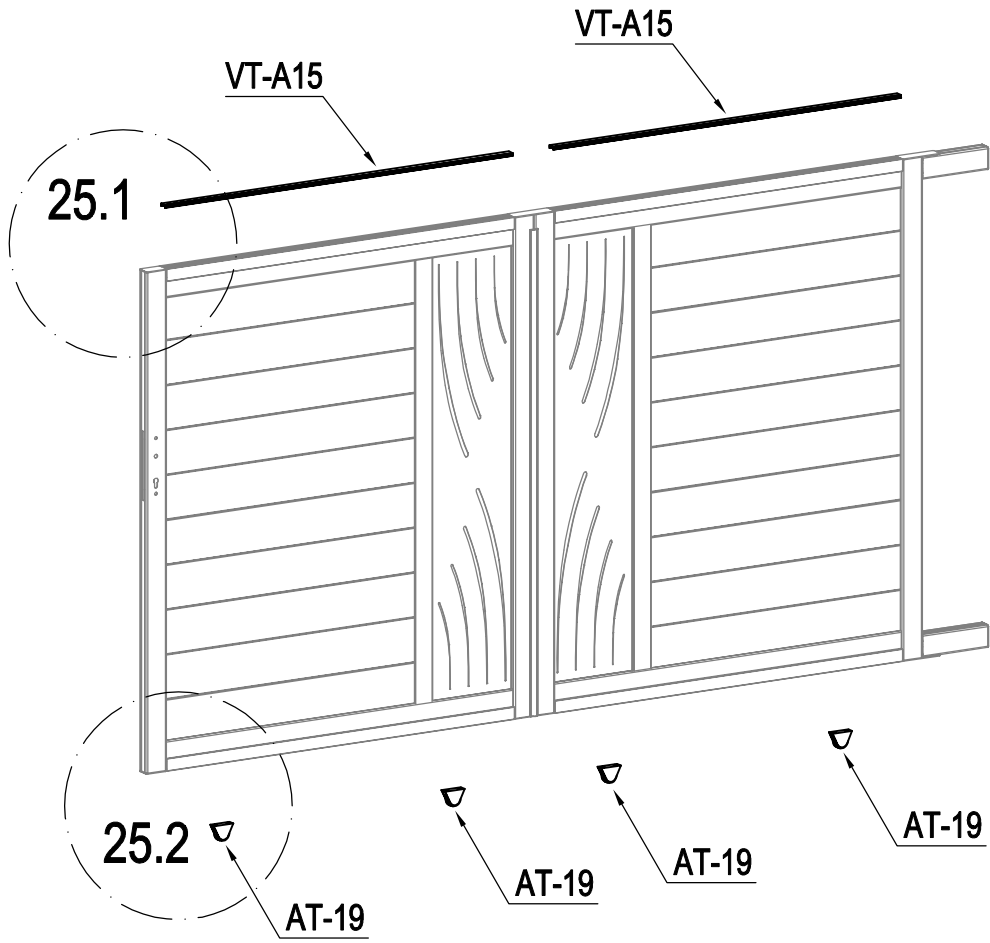





EN: These parts are made for connecting your gate's automation
 FR: Ces pièces sont faites pour relier l'automatisation de votre portail
 DE: Diese Teile sind für den Anschluss der Automatisierung Ihres Tores vorgesehen
 ES: Estas piezas están hechas para conectar la automatización de su puerta
 PT: Estas peças são feitas para ligar a automização do seu portão
 IT: Queste parti sono realizzate per collegare l'automazione del vostro cancello
 NL: Deze onderdelen zijn gemaakt voor het aansluiten van de automatisering van uw poort.
 PL: Te części są wykonane do podłączenia automatyki bramy.



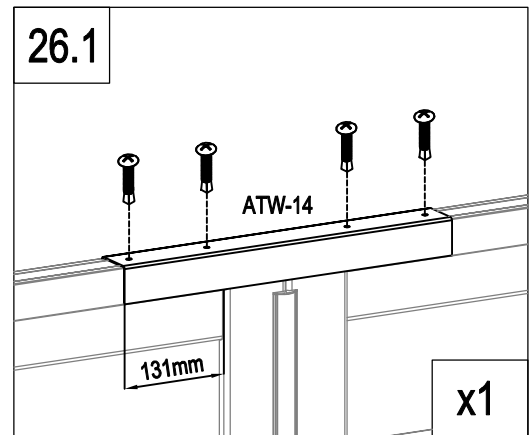
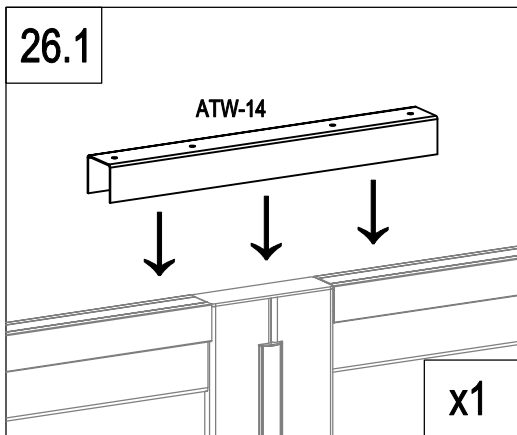
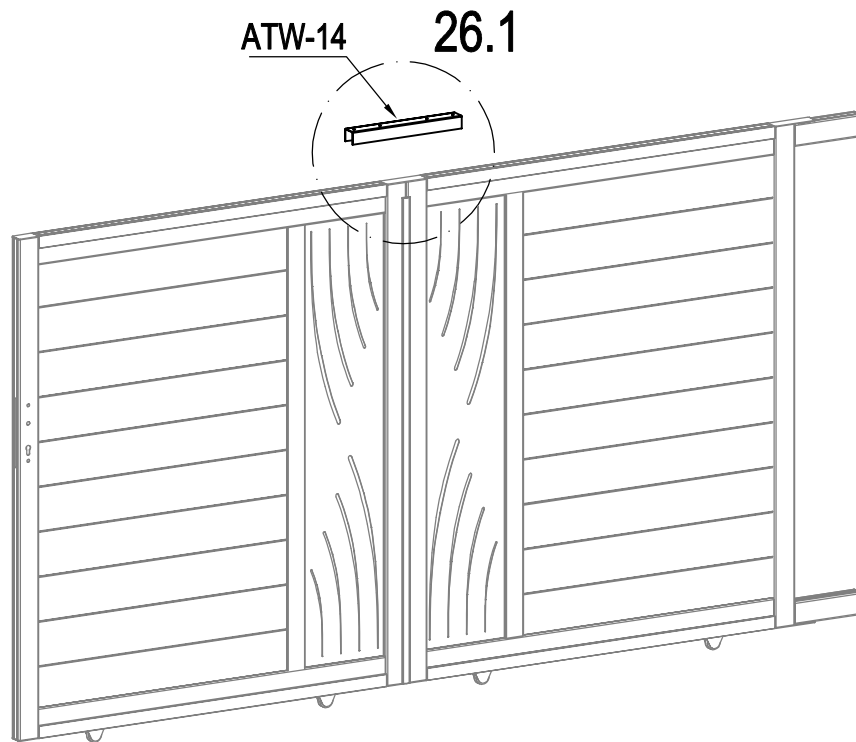
	AT-A14	2
	AT-A14a	2
	AT-M32	12



A



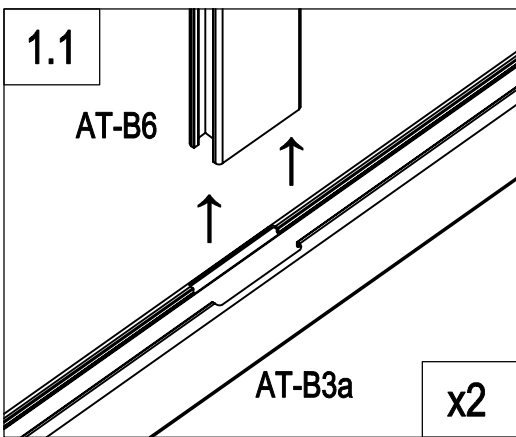
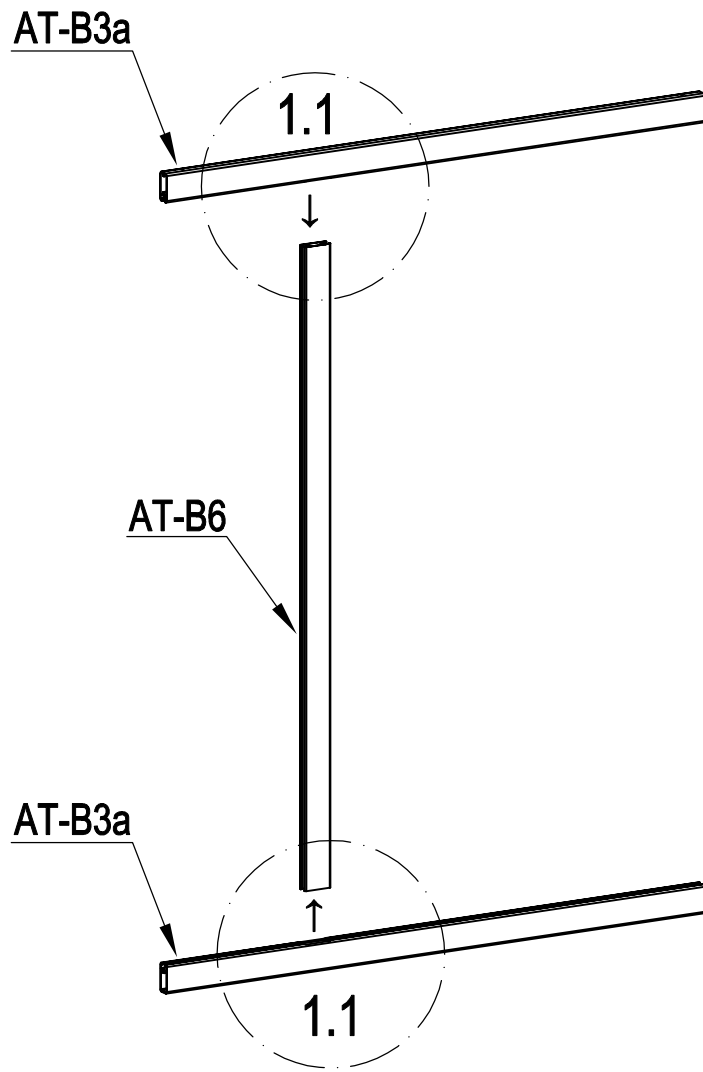
	VT-A15	2
	AT-19	4
	AT-M37	8

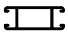
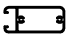
A



	ATW-14	1
	AT-M34	4

B



	AT-B6	1
	AT-B3a	2

B

EN :you can flip and switch the direction of this plate to personalize your gate
 FR: vous pouvez retourner et changer la direction de cette plaque pour personnaliser votre portail

DE: Sie können dieses Schild umdrehen und die Richtung wechseln, um Ihr Tor zu personalisieren.

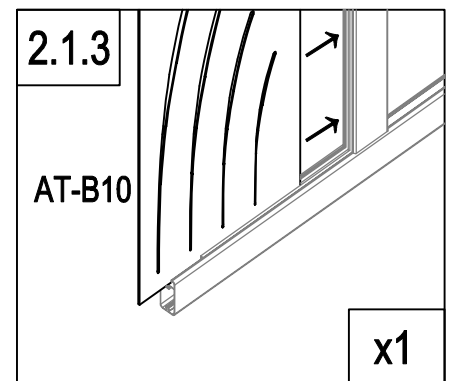
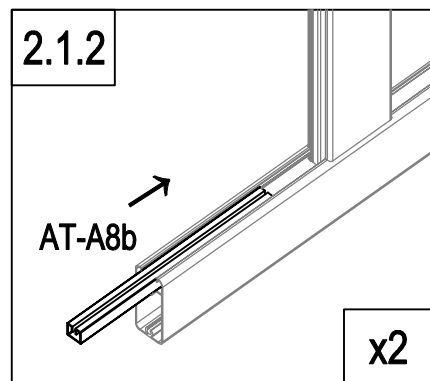
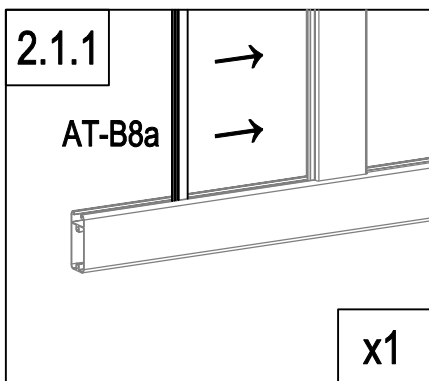
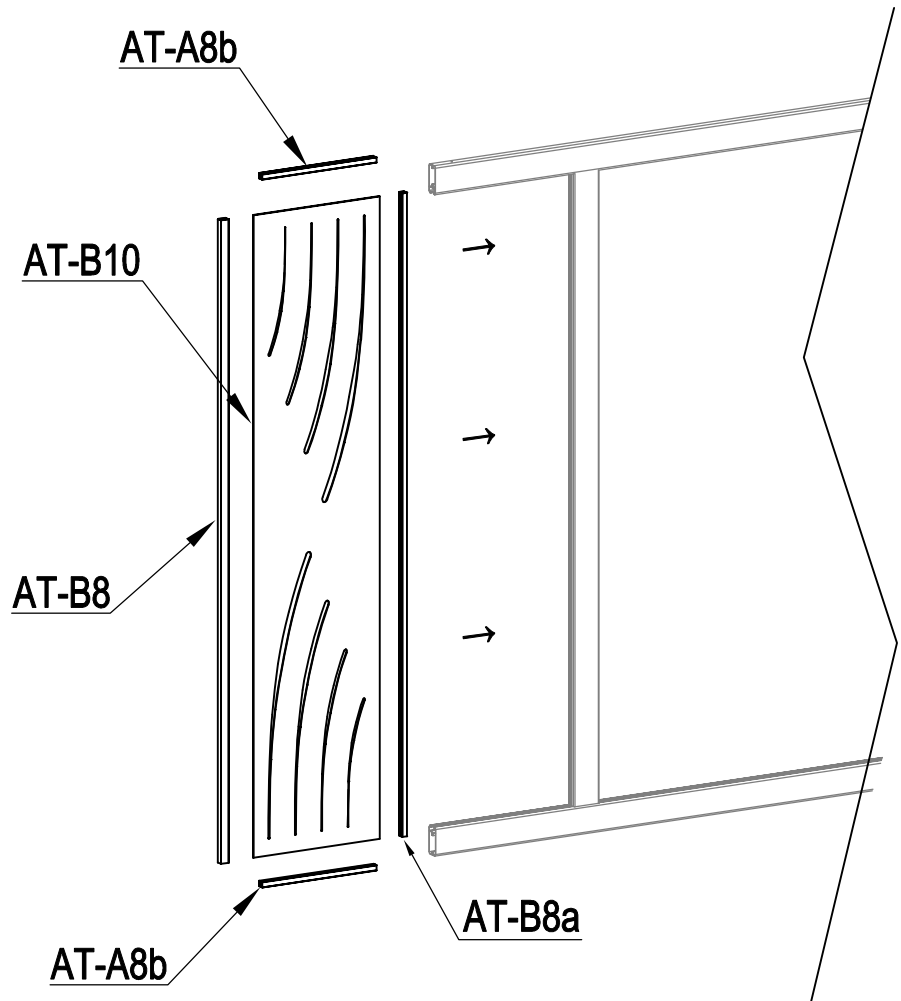
ES: puedes girar y cambiar la dirección de esta placa para personalizar tu puerta


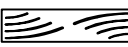
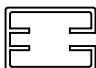
PT: pode virar e mudar a direção desta placa para personalizar o seu portão

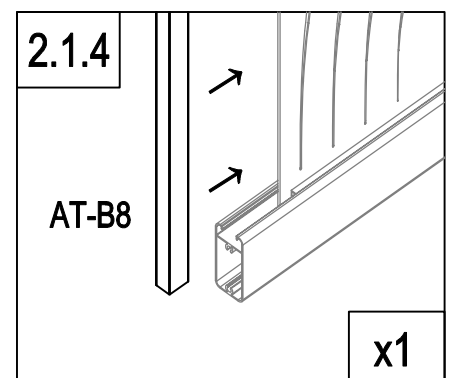
IT: potete capovolgere e cambiare la direzione di questa piastra per personalizzare il vostro cancello

NL: u kunt de richting van deze plaat omdraaien en veranderen om uw poort te verpersoonlijken...

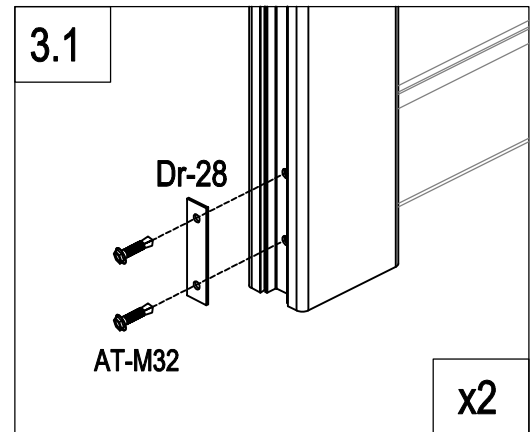
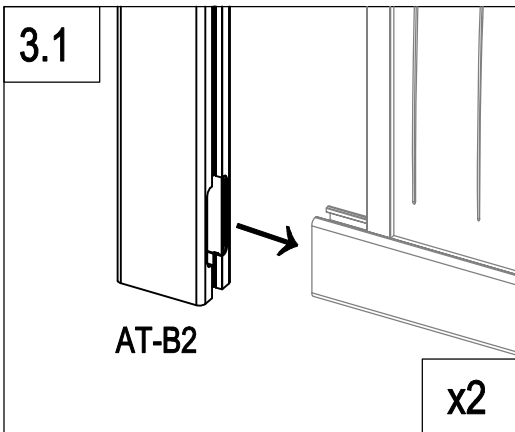
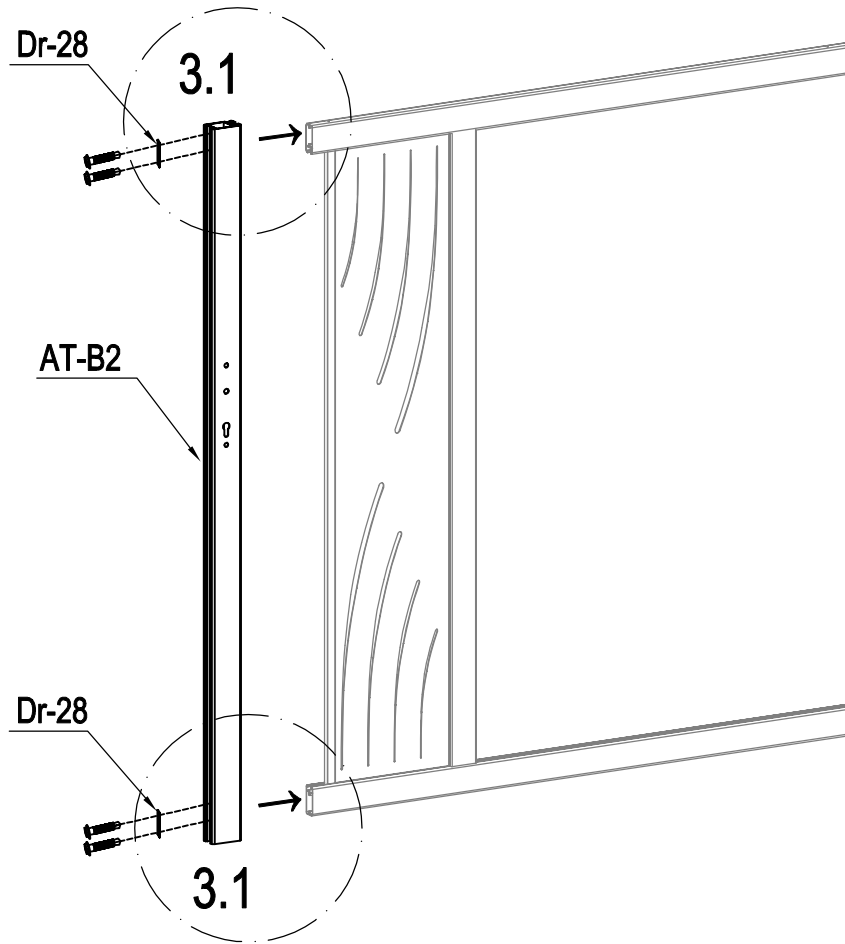
PL: można obrócić i przełączyć kierunek tej płyty, aby personalizować bramę.

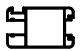




	AT-B8a	1
	AT-A8b	2
	AT-B10	1
	AT-B8	1

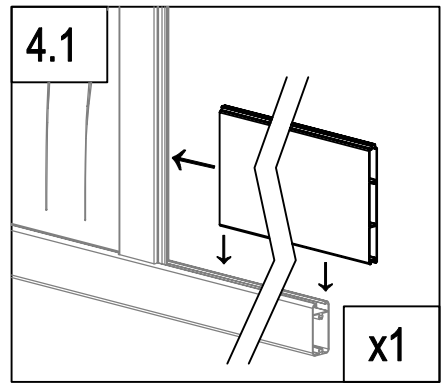
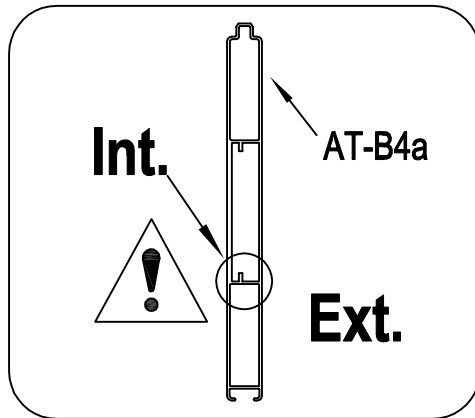
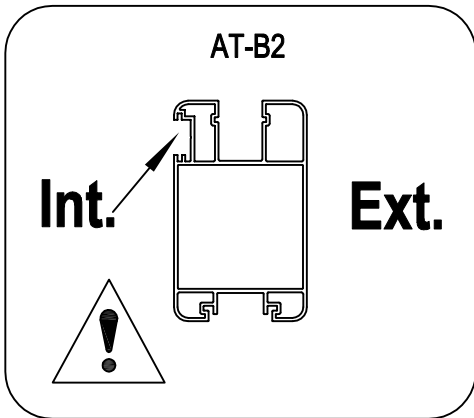
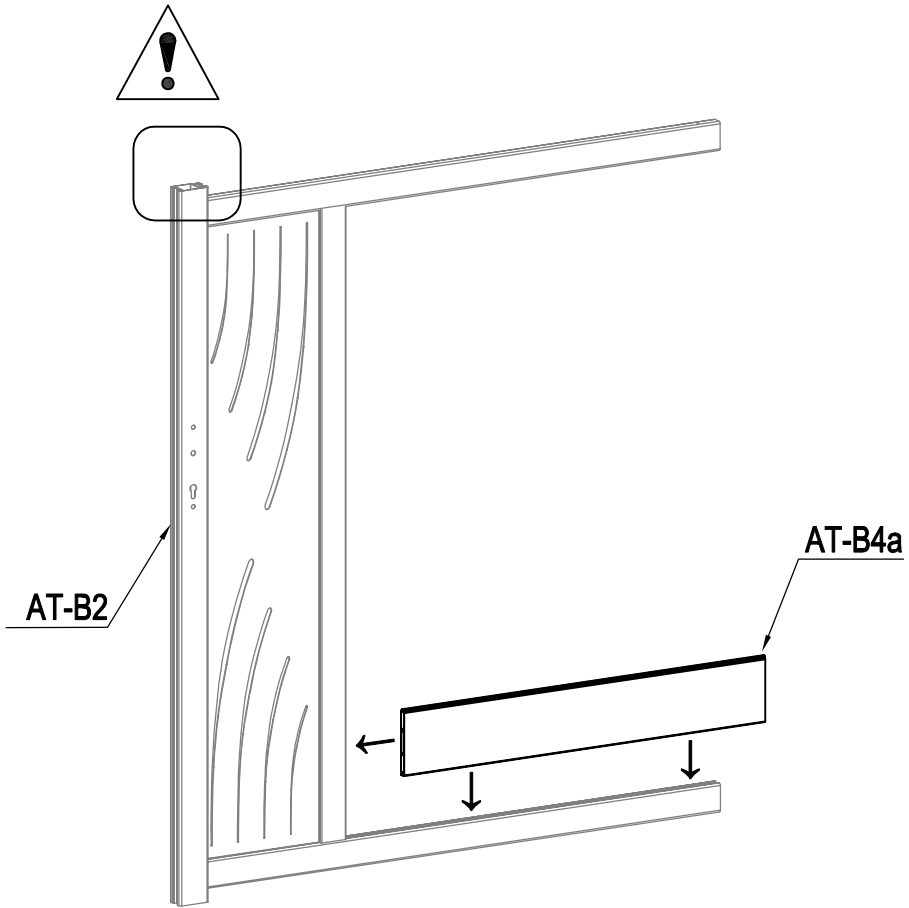


B



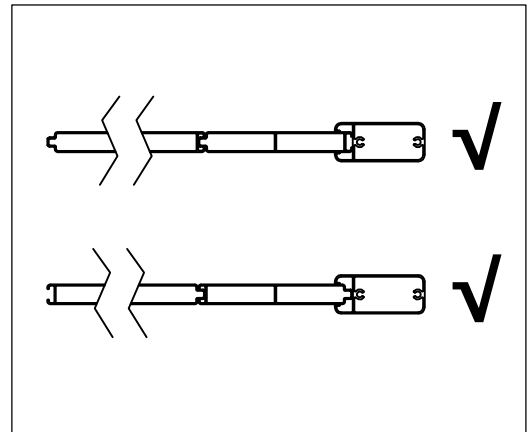
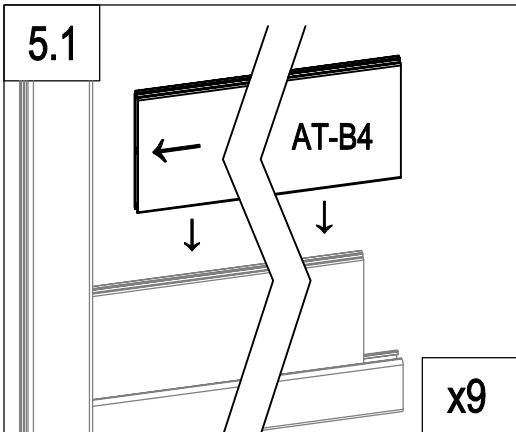
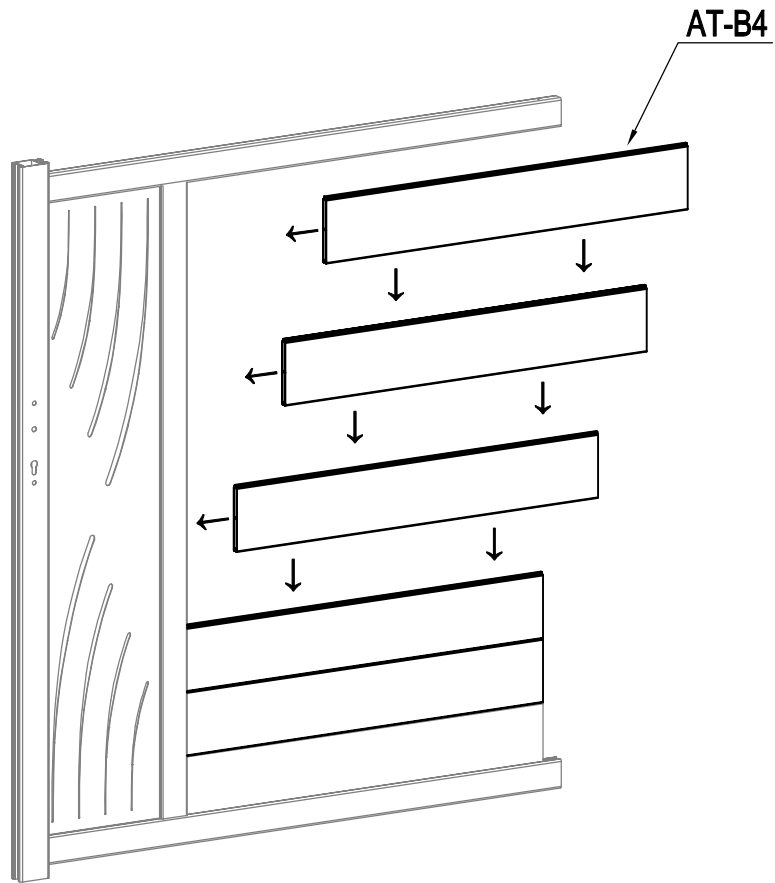
	AT-B2	1
	Dr-28	2
	AT-M32	4

B



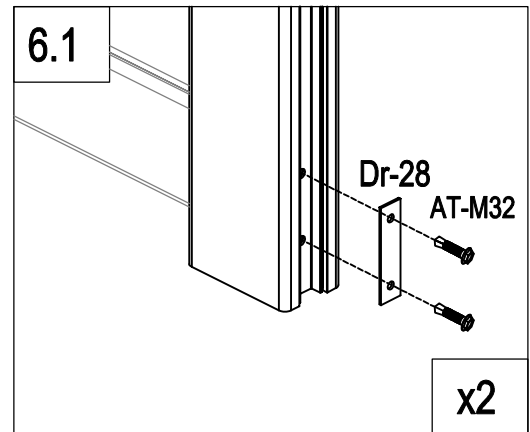
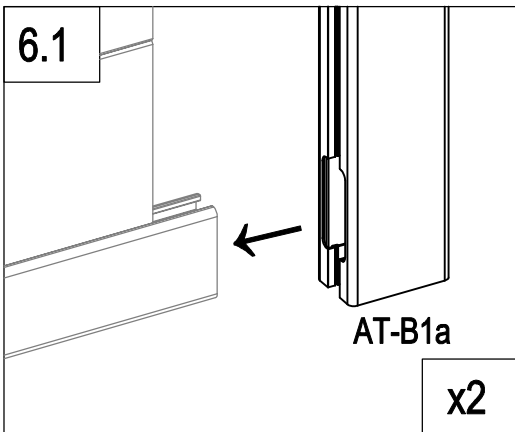
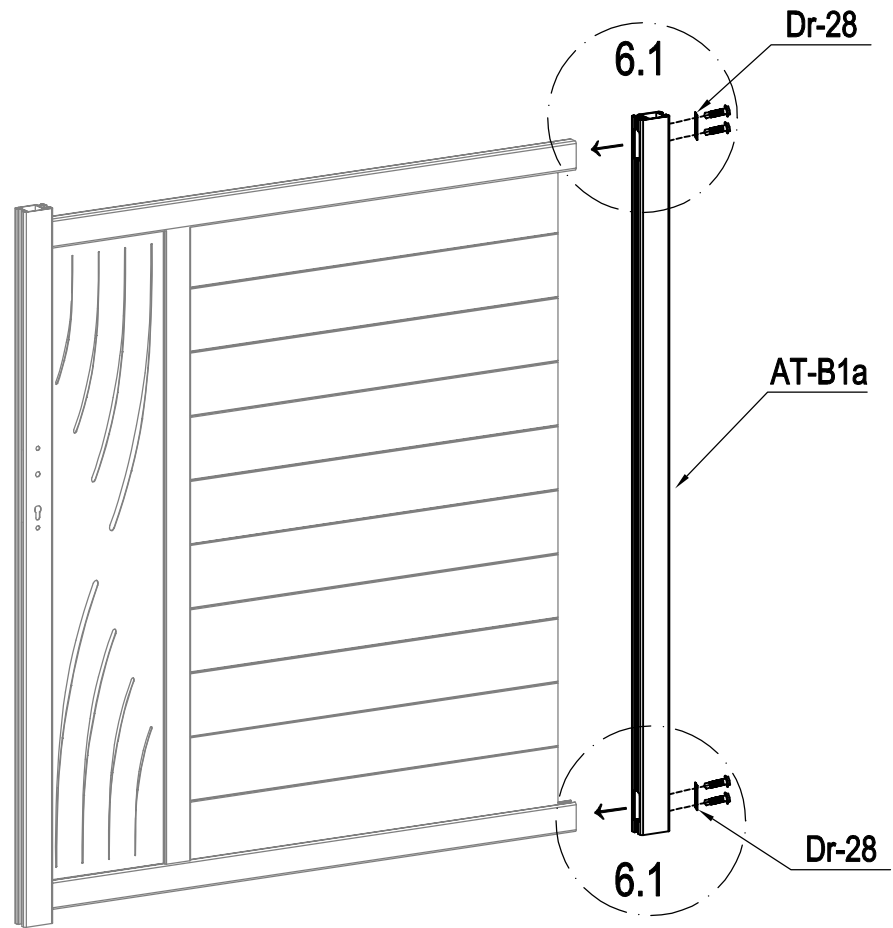
	AT-B4a	1
---	---------------	----------

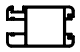


B



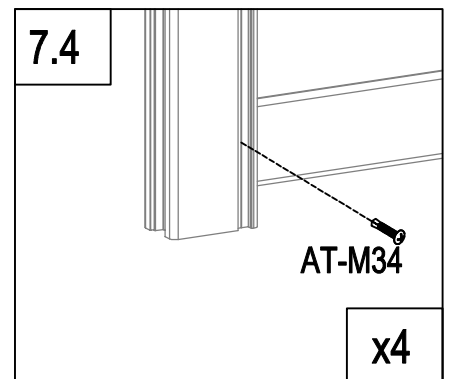
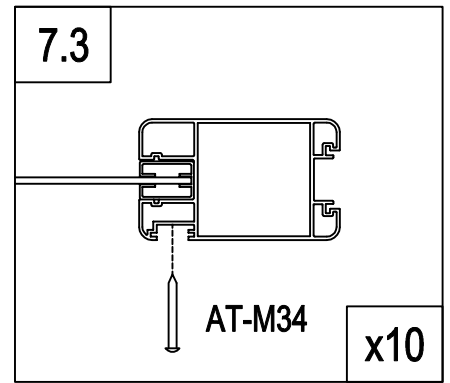
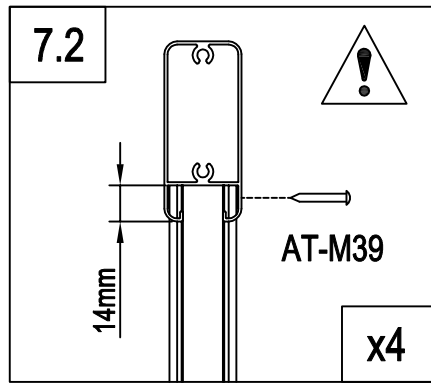
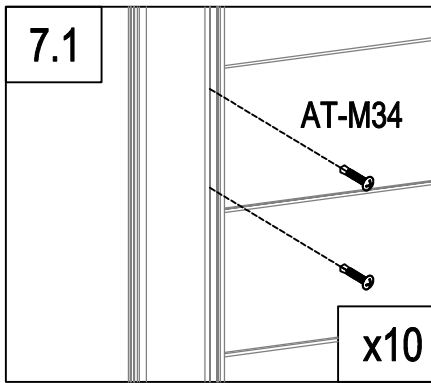
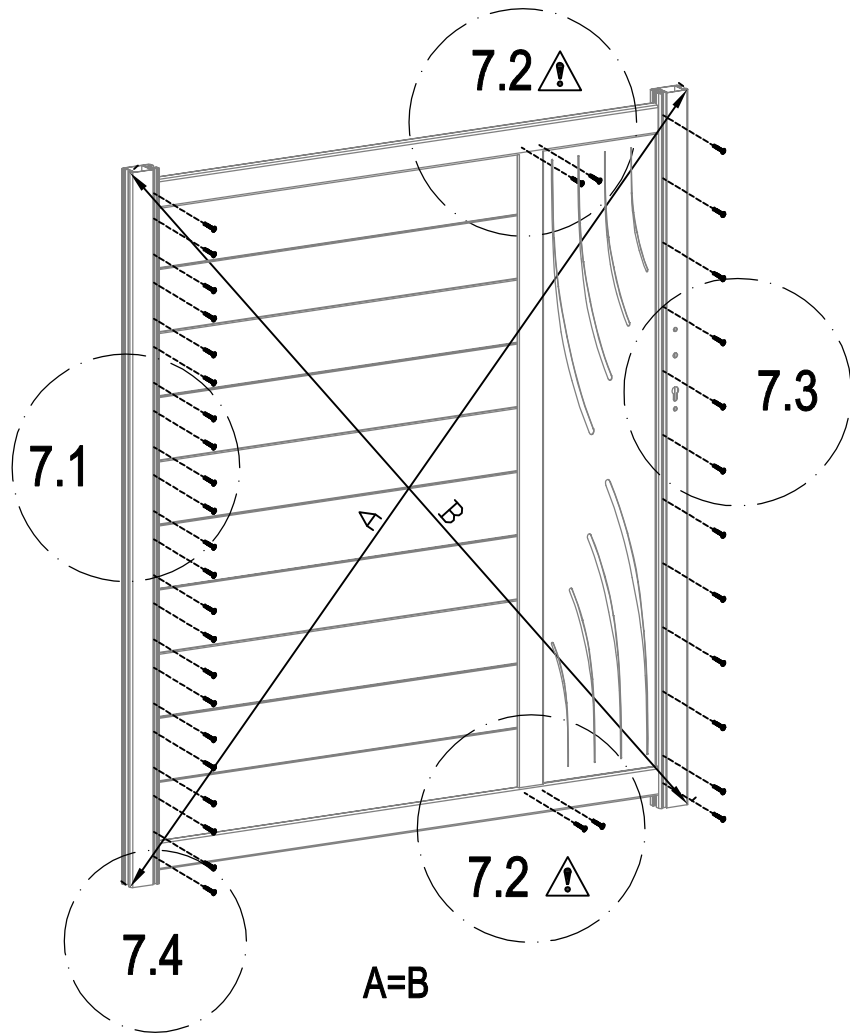
	AT-B4	9
---	-------	---



B



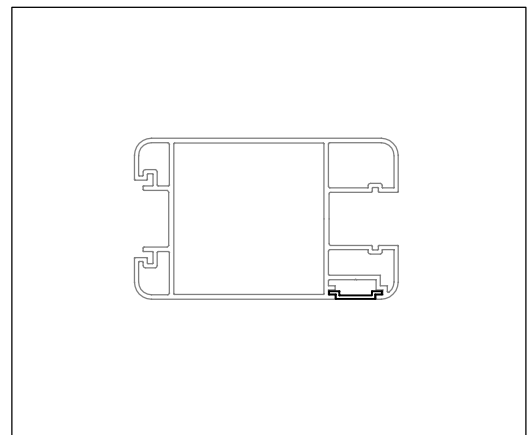
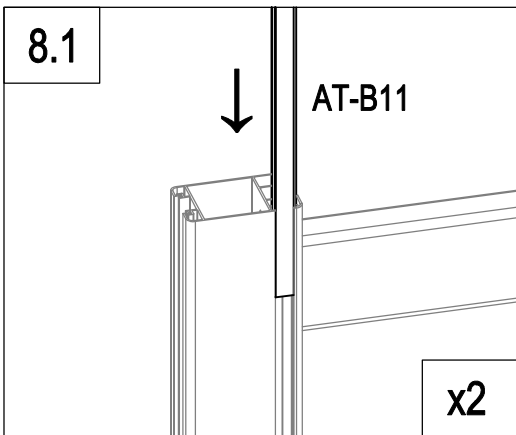
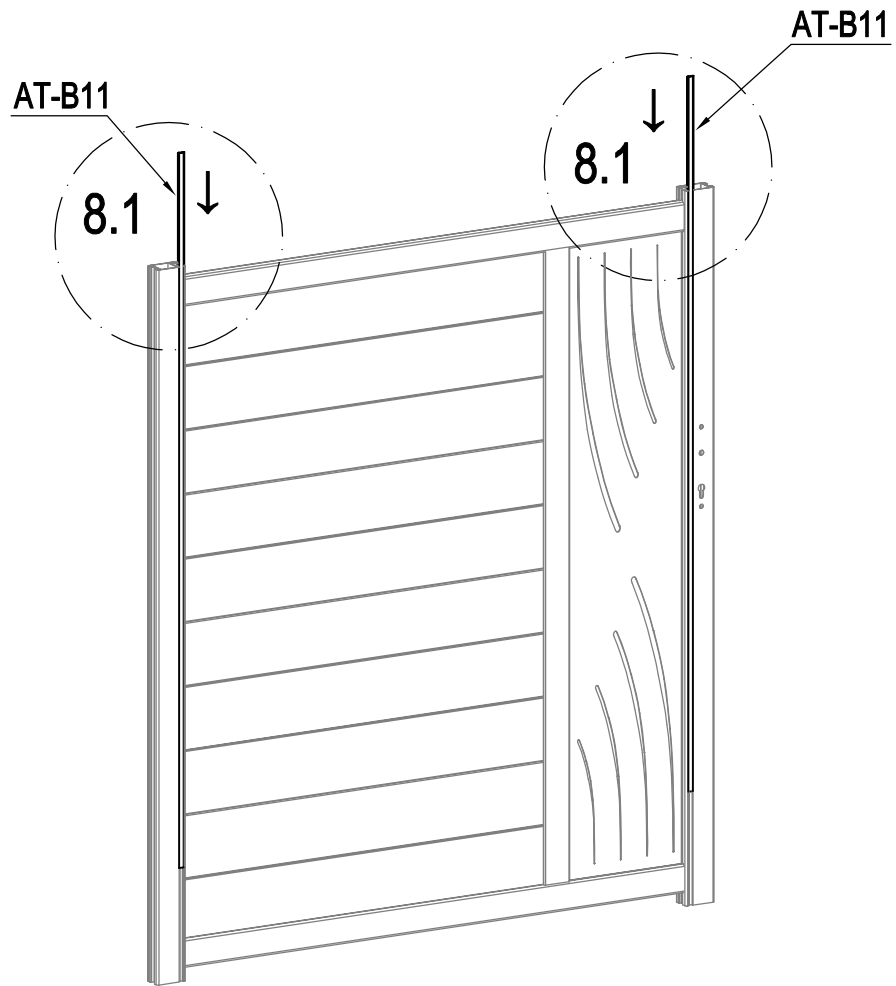
	AT-B1a	1
	Dr-28	2
	AT-M32	4


B



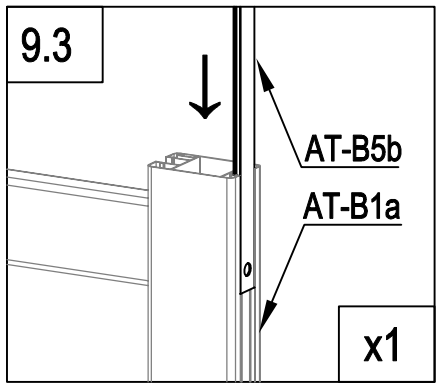
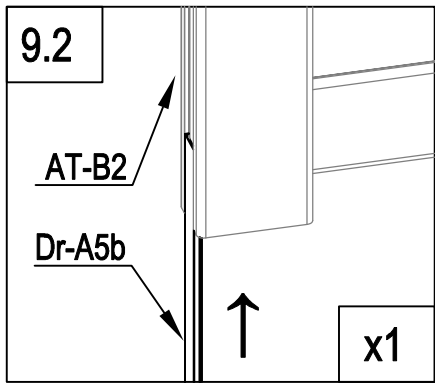
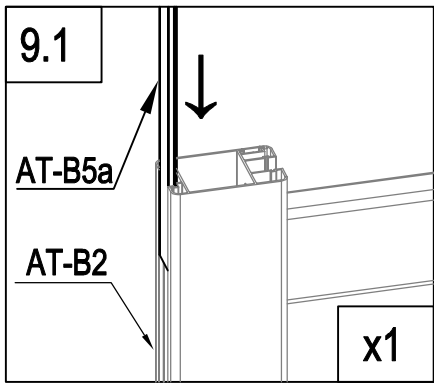
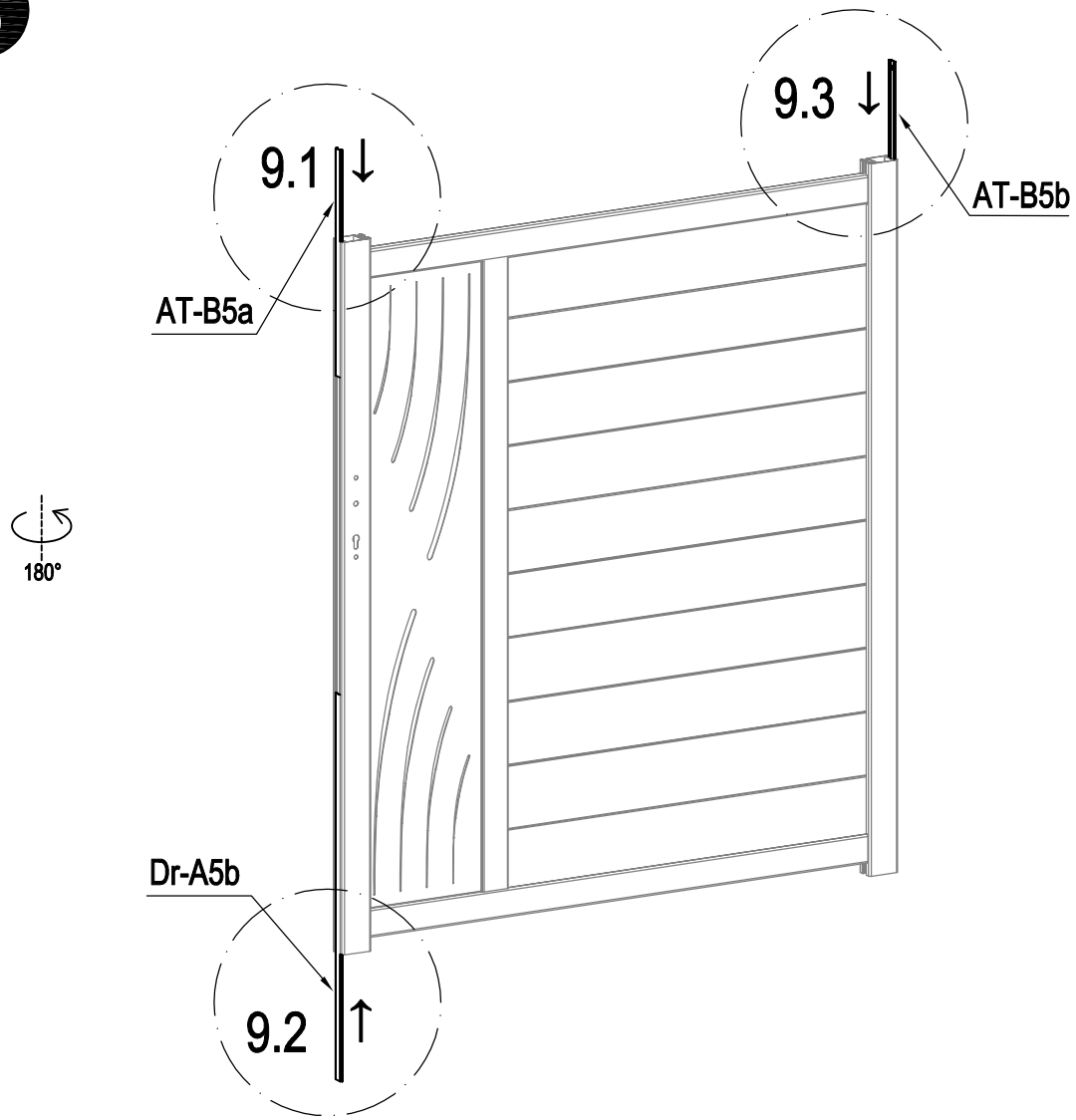
	AT-M34	34
	AT-M39	4

B

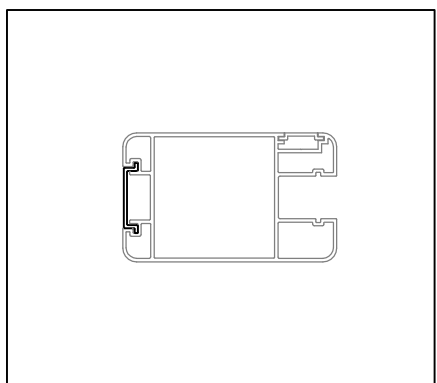


	AT-B11	2
---	--------	---

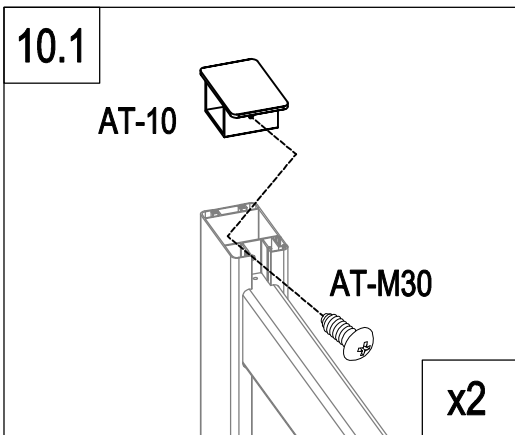
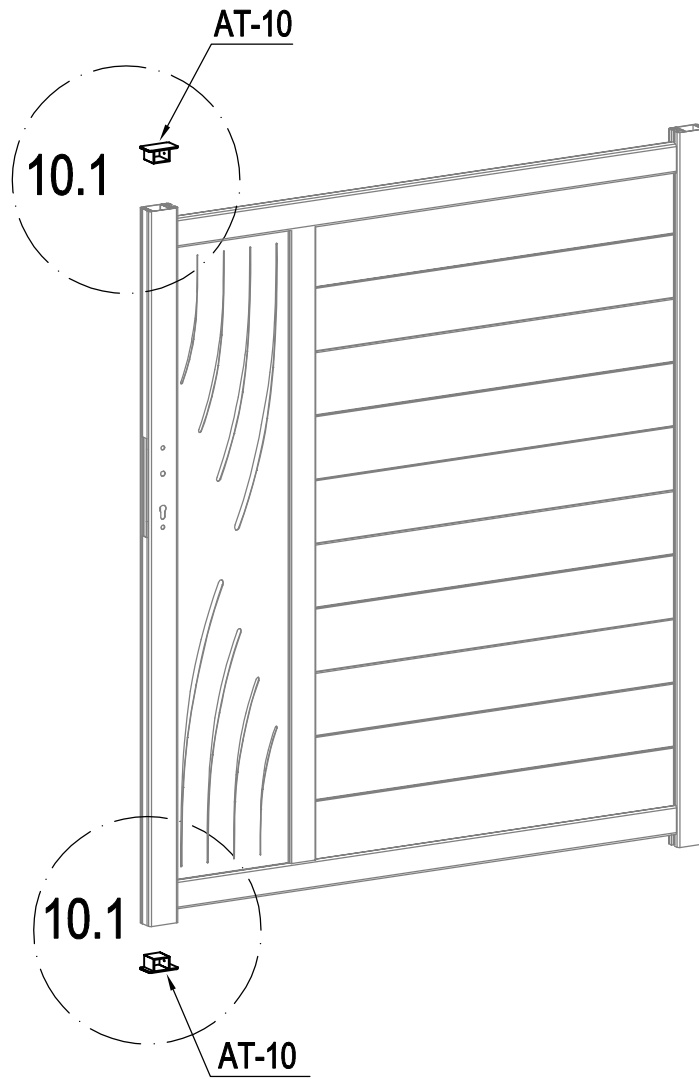
B





	AT-B5b	1
	AT-B5a	1
	Dr-A5b	1

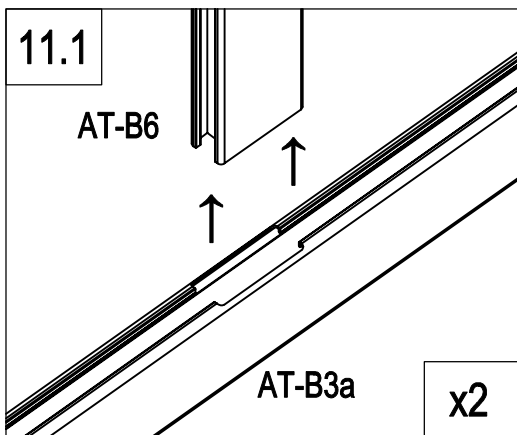
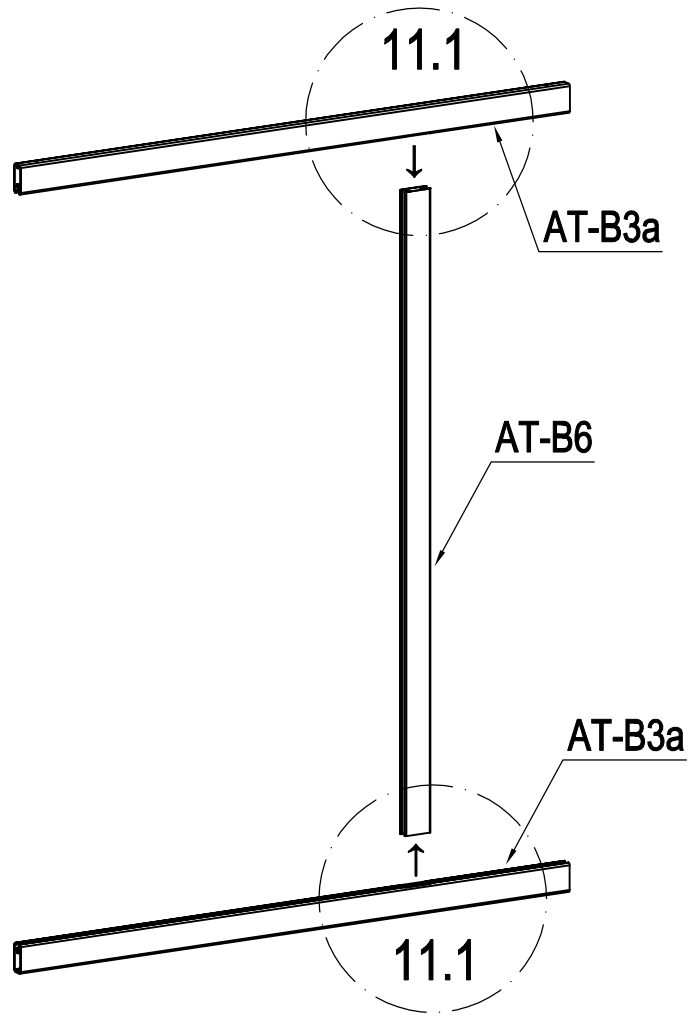



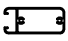
B

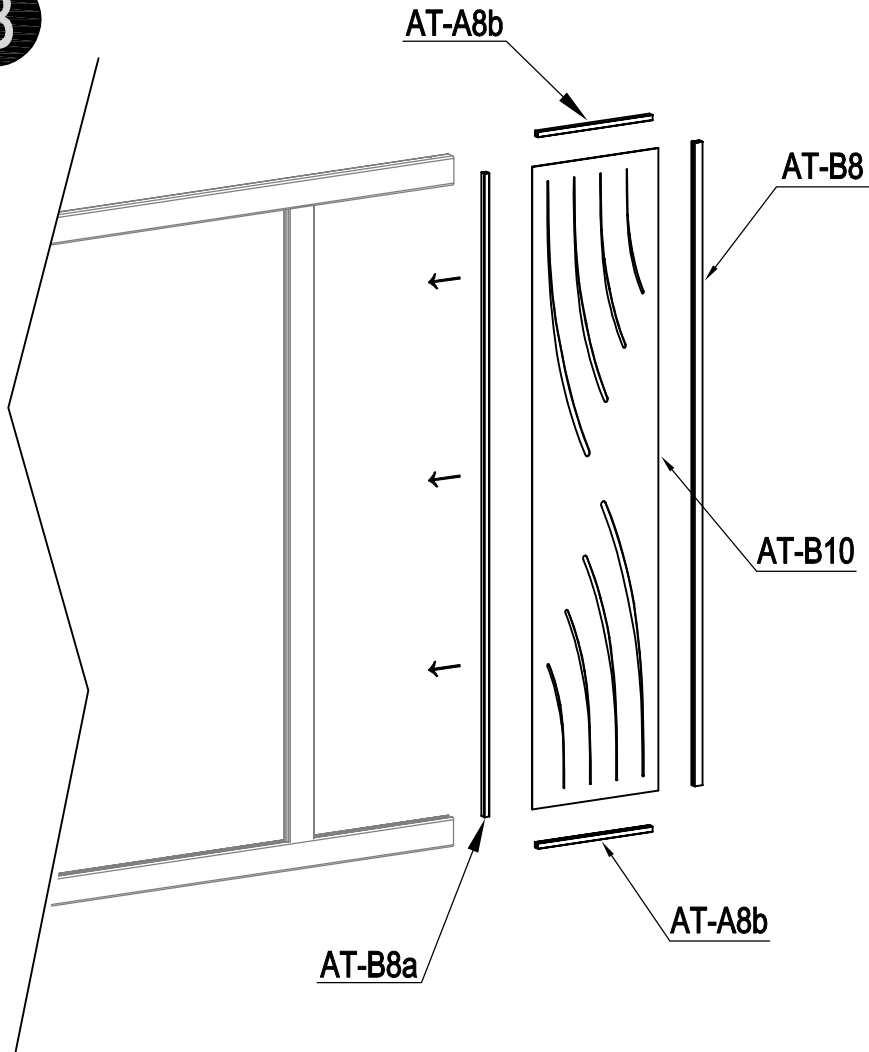


	AT-10	2
	AT-M30	2

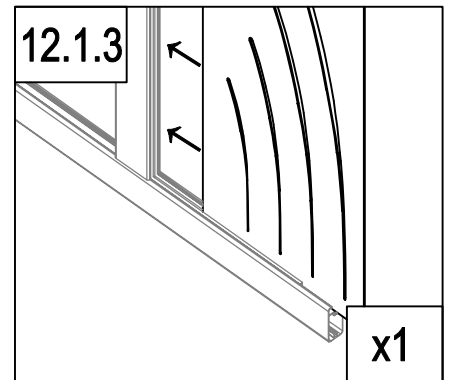
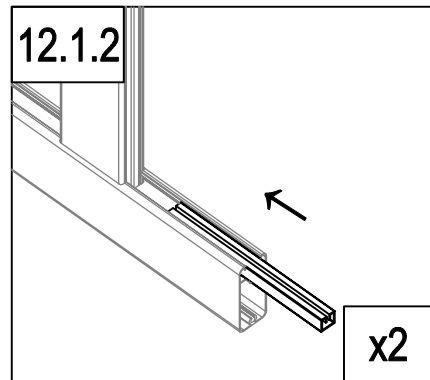
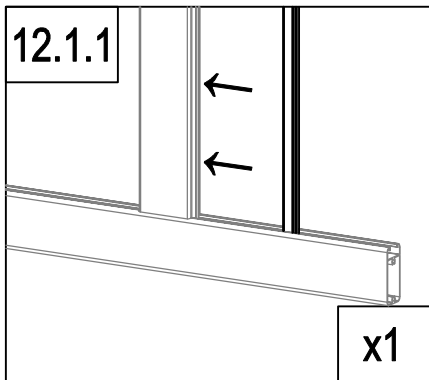
B



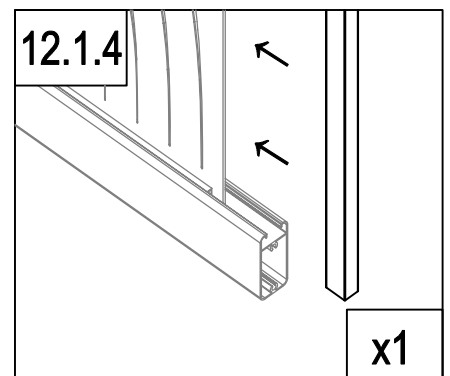
	AT-B6	1
	AT-B3a	2

B

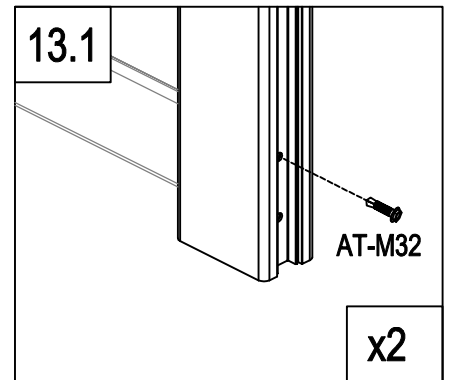
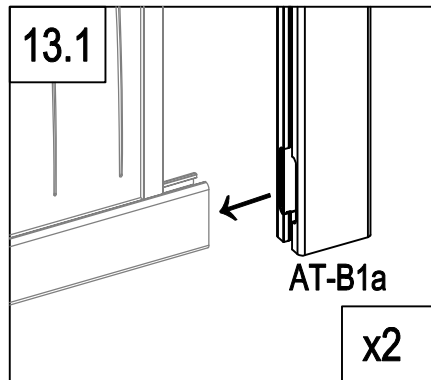
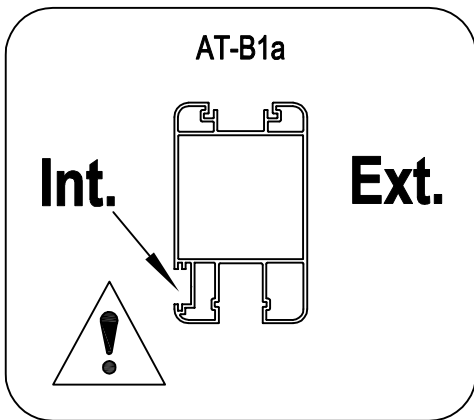
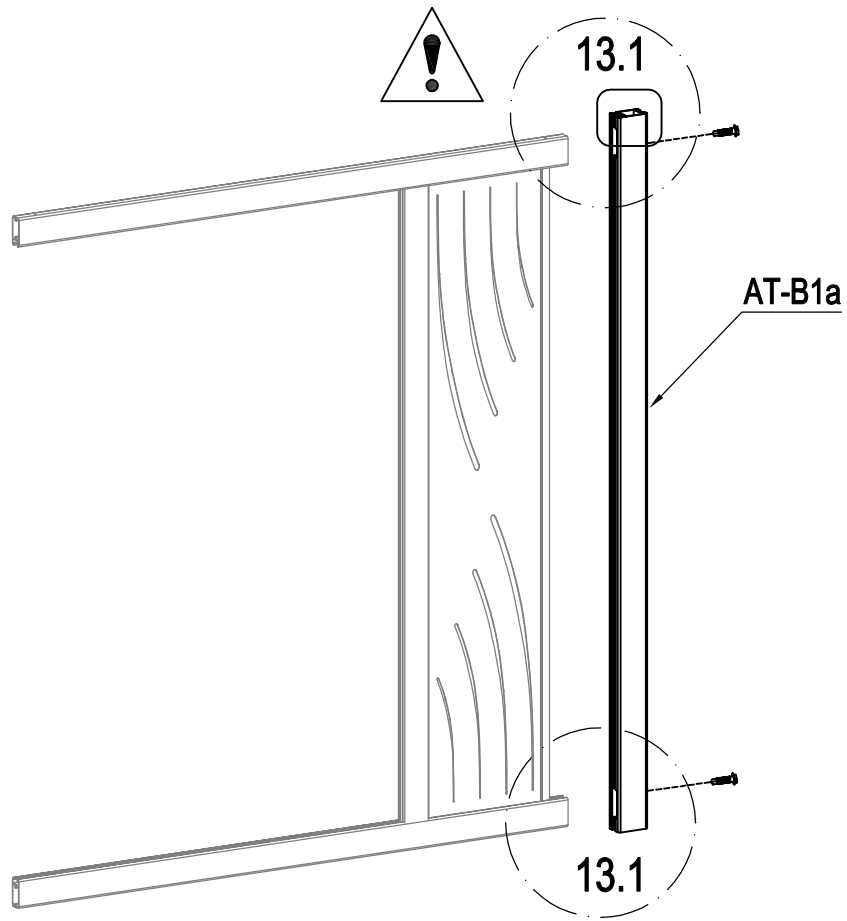
EN :you can flip and switch the direction of this plate to personalize your gate
 FR: vous pouvez retourner et changer la direction de cette plaque pour personnaliser votre portail
 DE: Sie können dieses Schild umdrehen und die Richtung wechseln, um Ihr Tor zu personalisieren.
 ES: puedes girar y cambiar la dirección de esta placa para personalizar tu puerta
 PT: pode virar e mudar a direção desta placa para personalizar o seu portão
 IT: potete capovolgere e cambiare la direzione di questa piastra per personalizzare il vostro cancello
 NL: u kunt de richting van deze plaat omdraaien en veranderen om uw poort te verpersoonlijken...
 PL: można obrócić i przełączyć kierunek tej płyty, aby spersonalizować bramę.

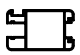



	AT-B8a	1
	AT-A8b	2
	AT-B10	1
	AT-B8	1

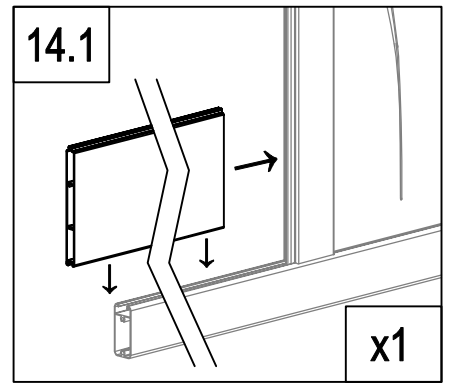
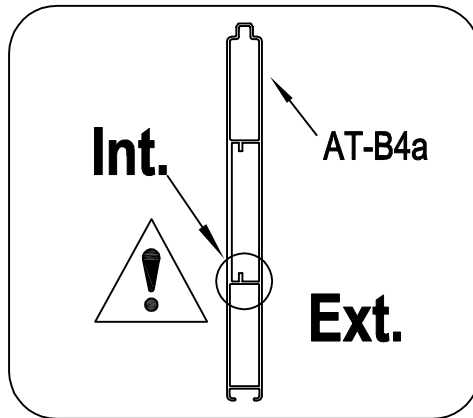
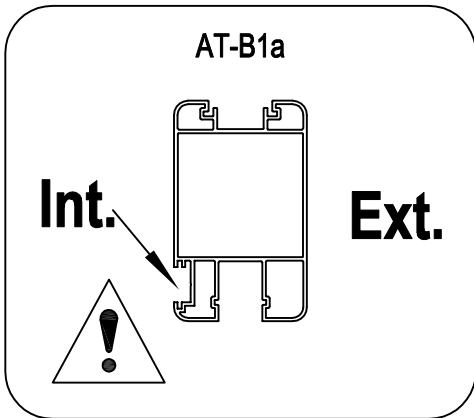
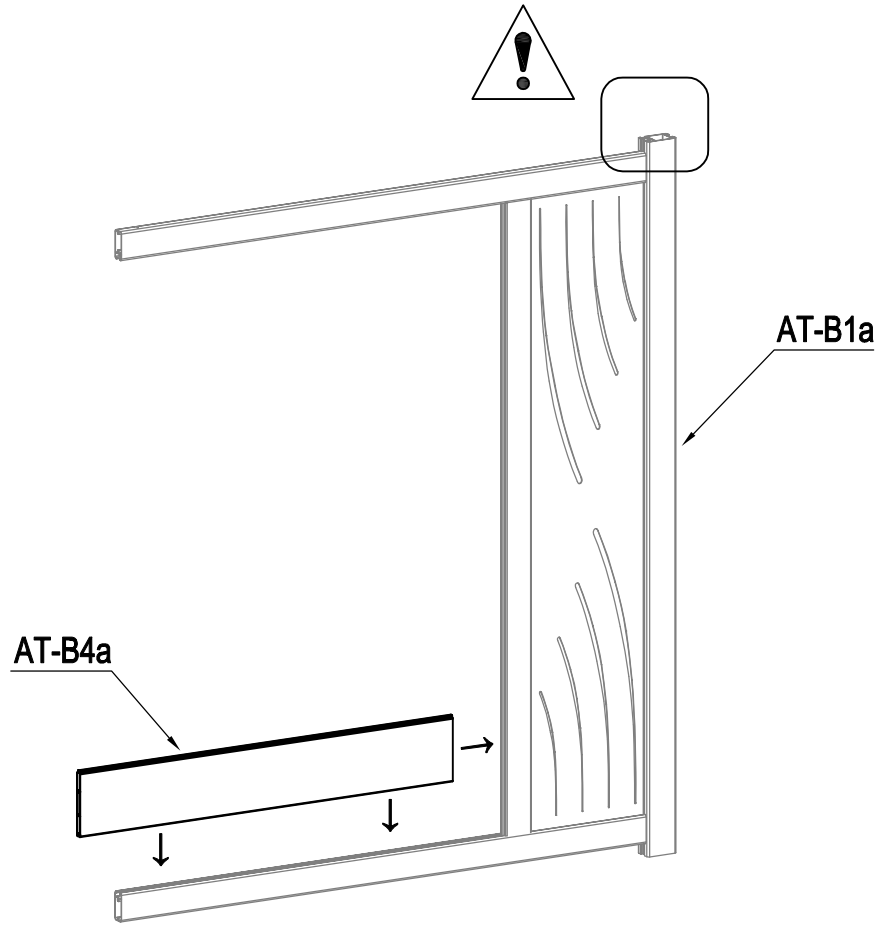


B



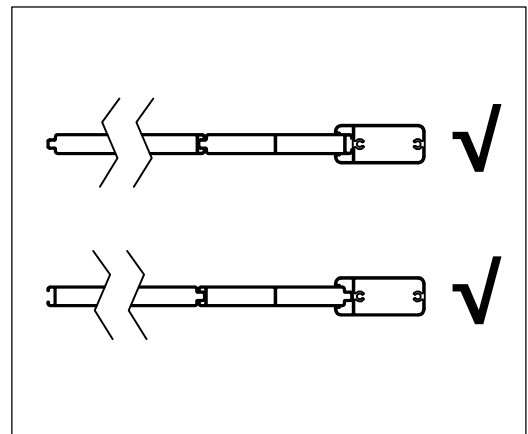
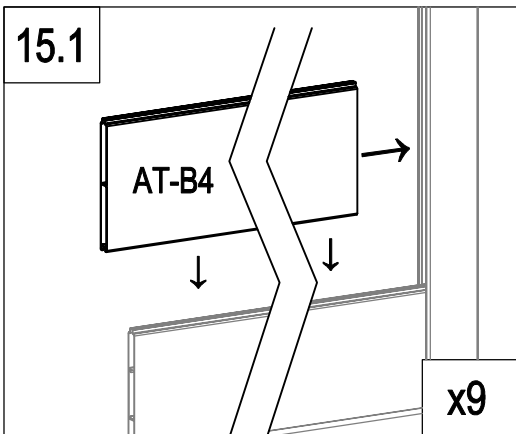
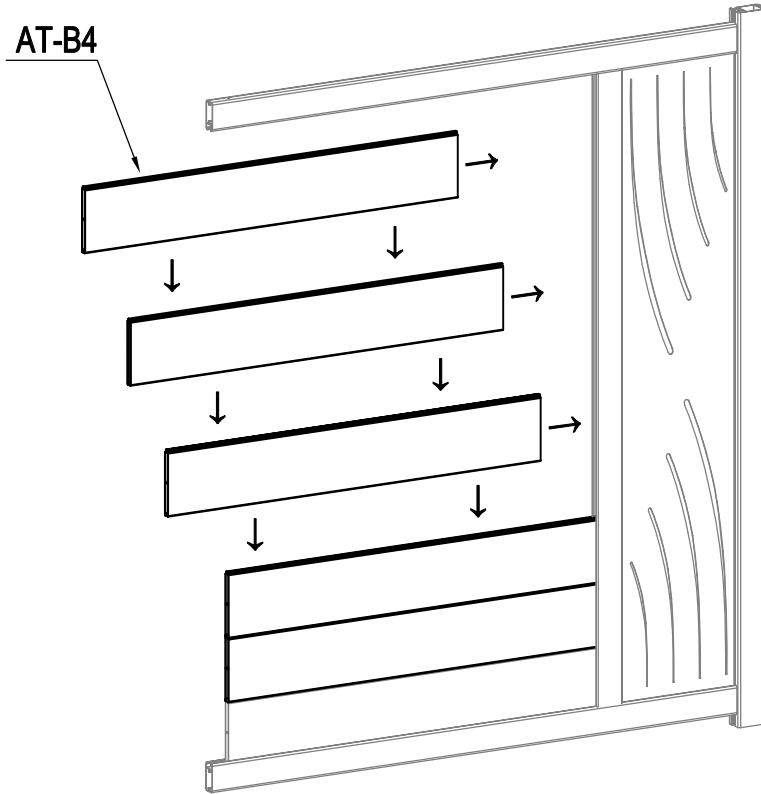
	AT-B1a	1
	AT-M32	2

B



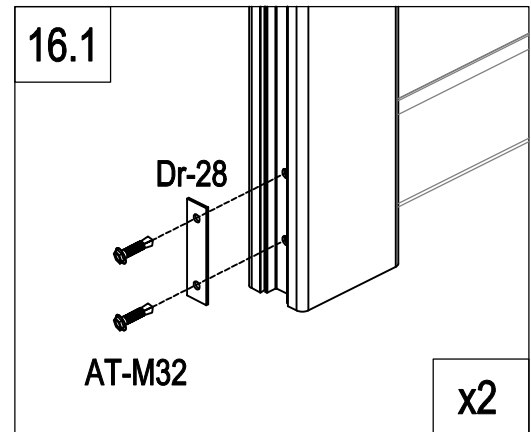
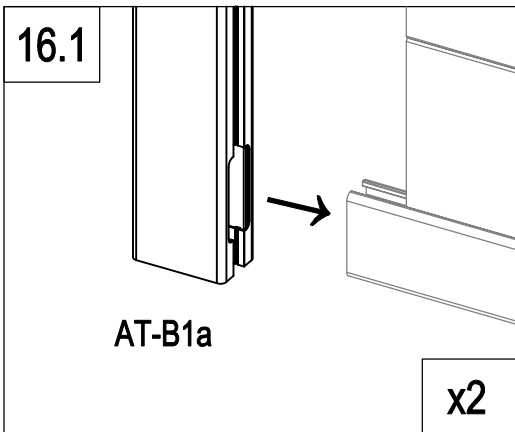
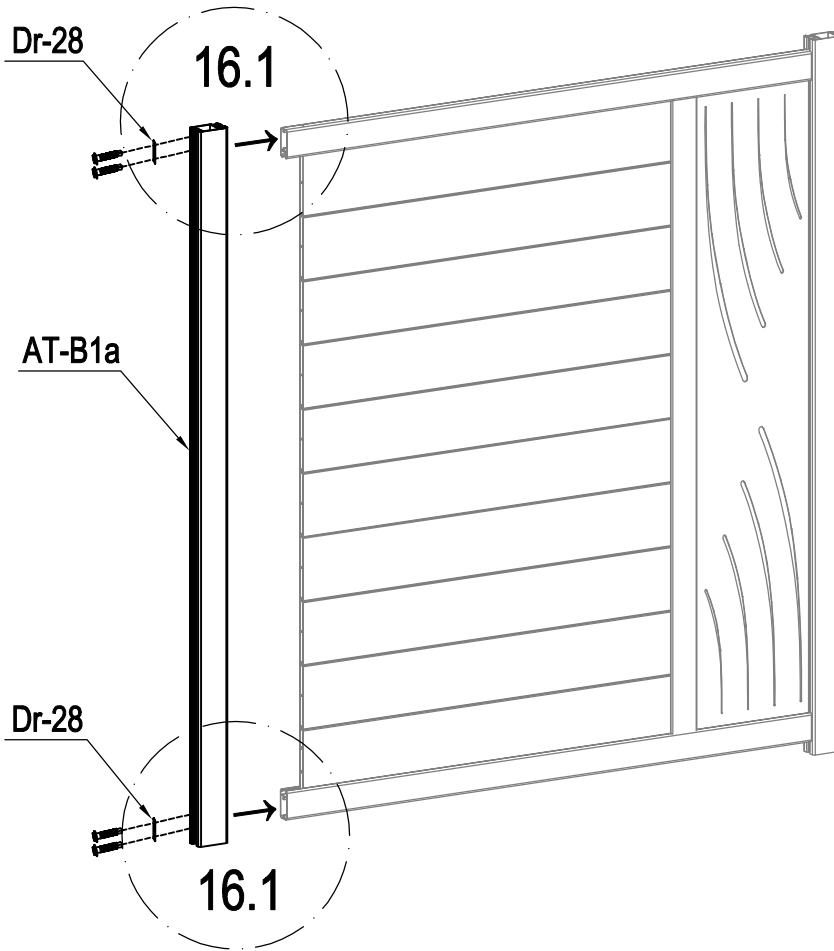
	AT-B4a	1
---	--------	---

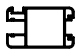


B



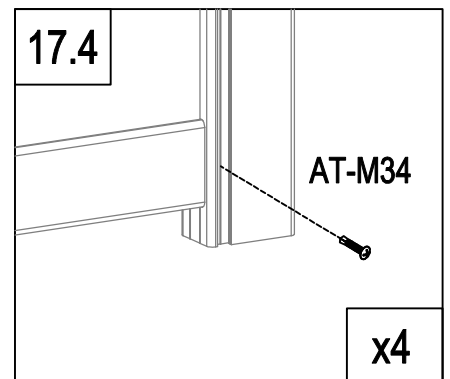
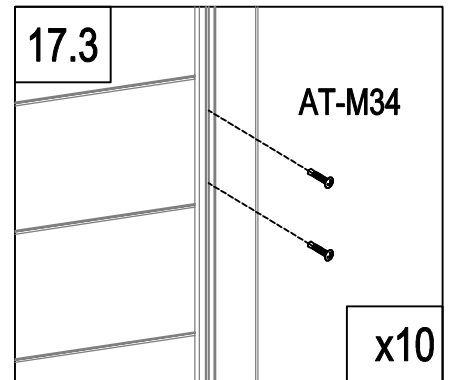
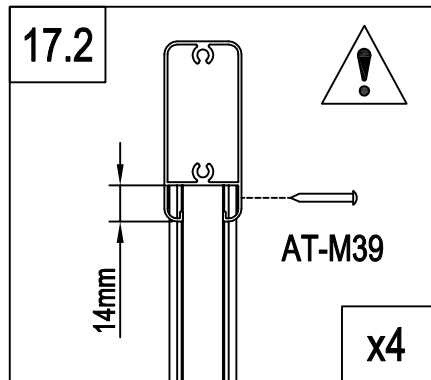
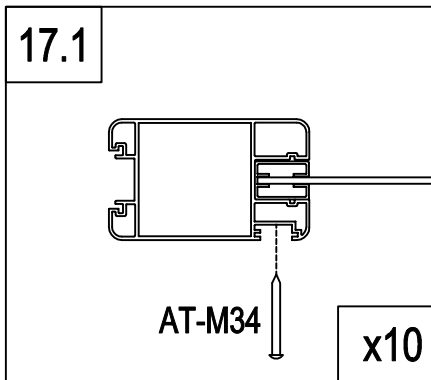
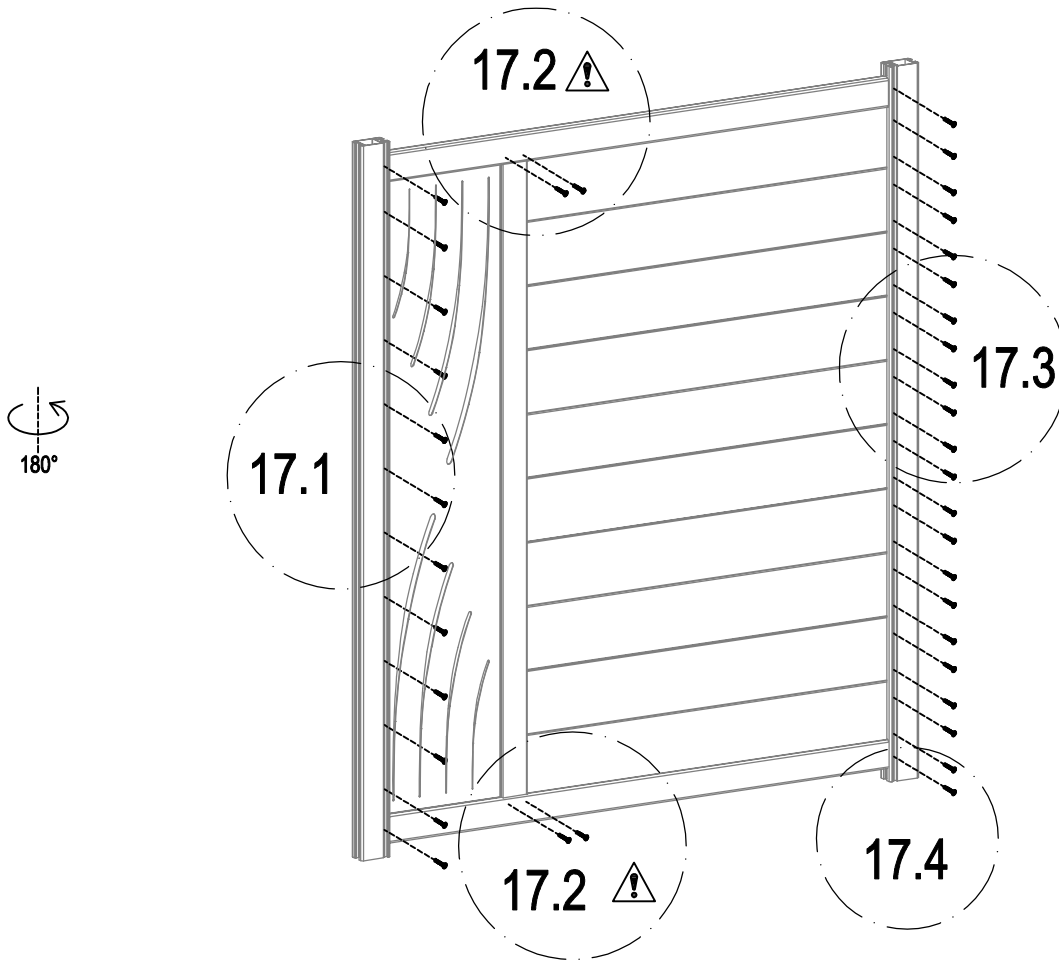
	AT-B4	9
---	-------	---

B



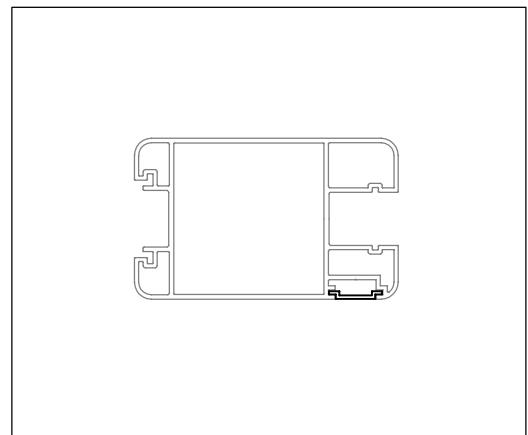
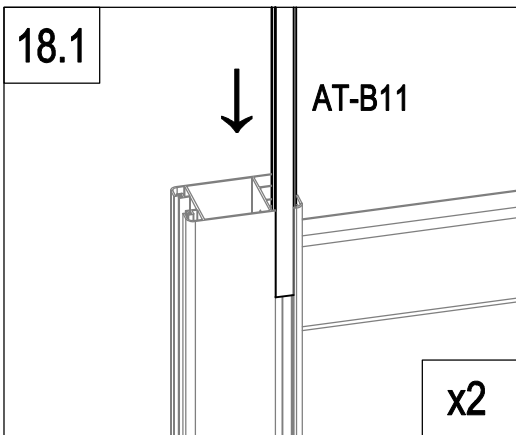
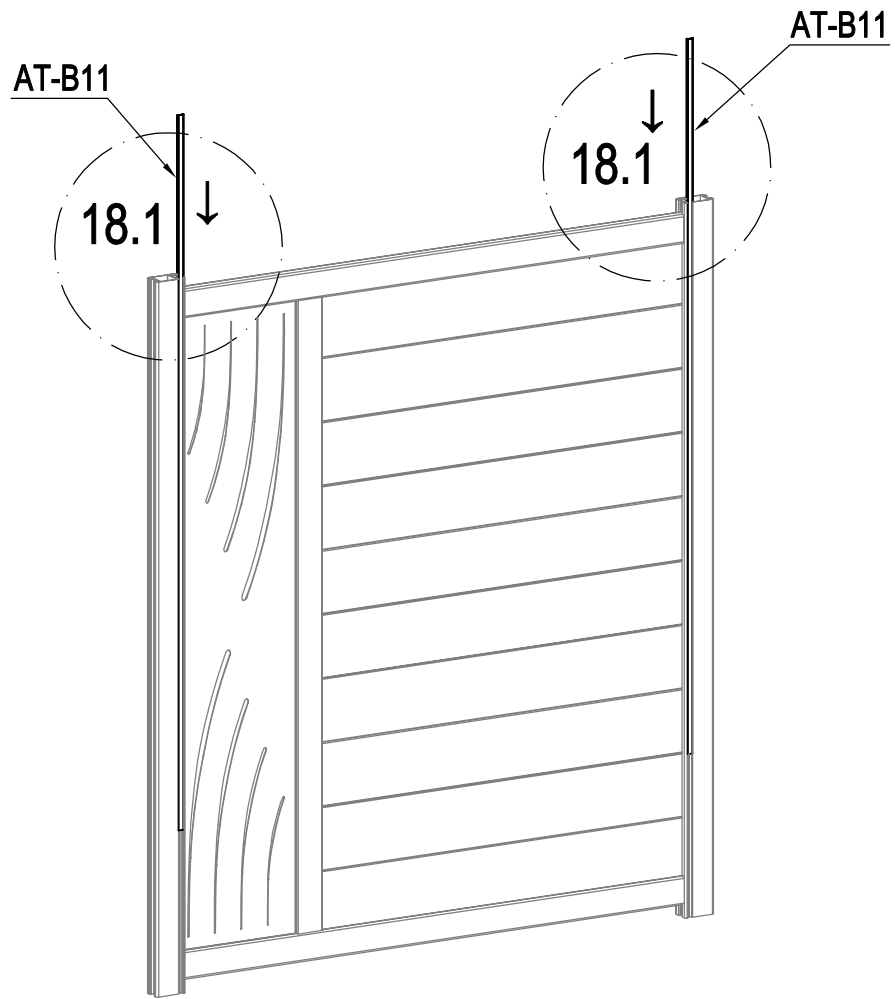
	AT-B1a	1
	Dr-28	2
	AT-M32	4


B



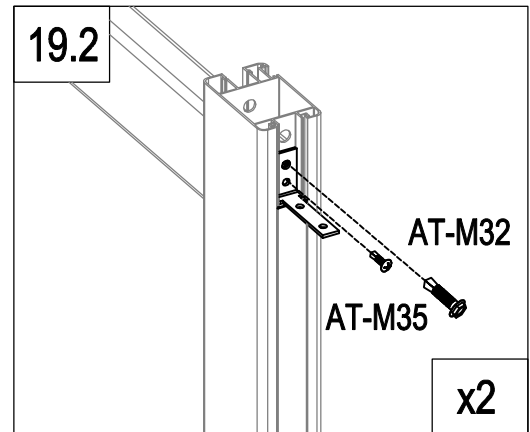
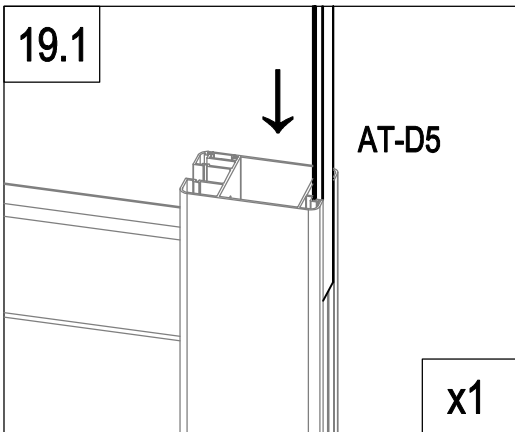
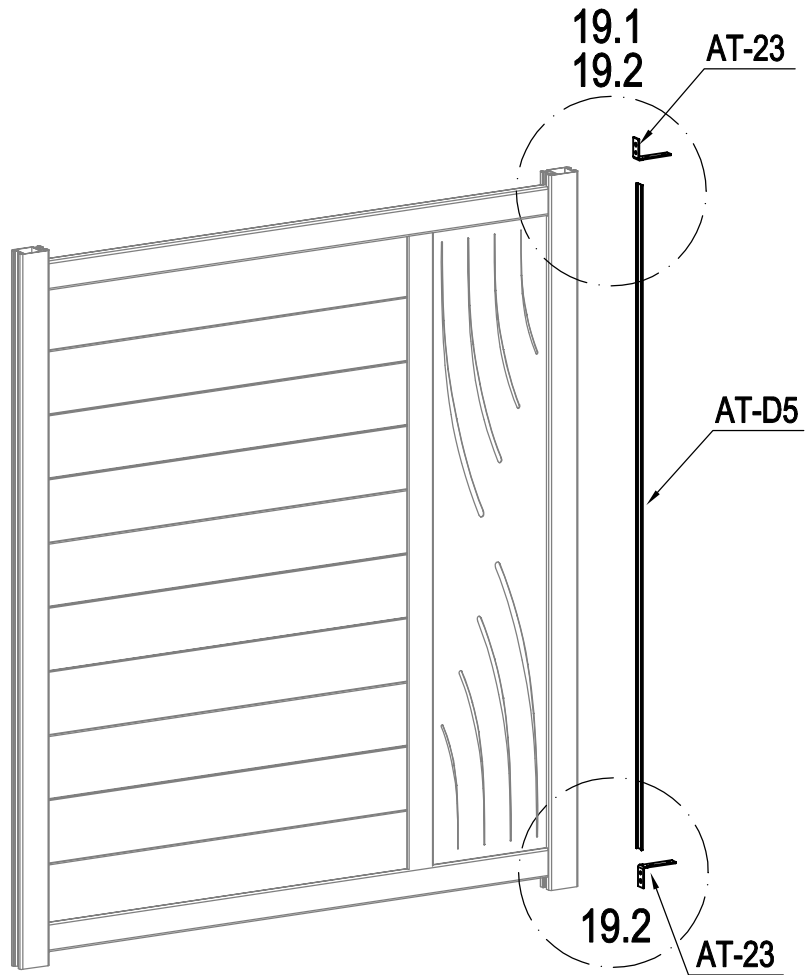
	AT-M34	34
	AT-M39	4





B



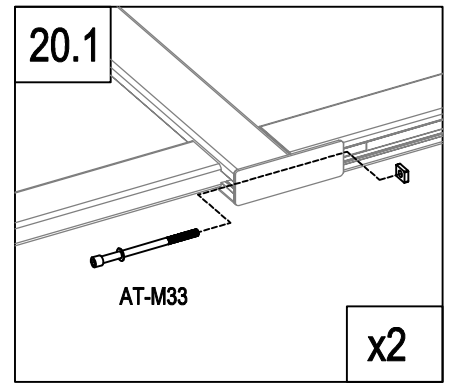
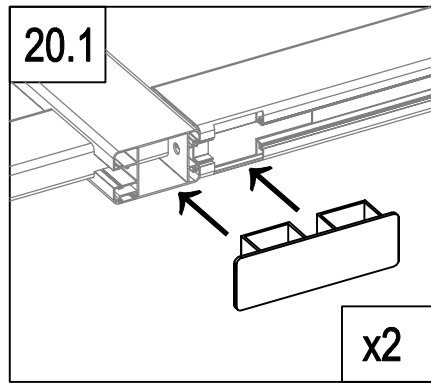
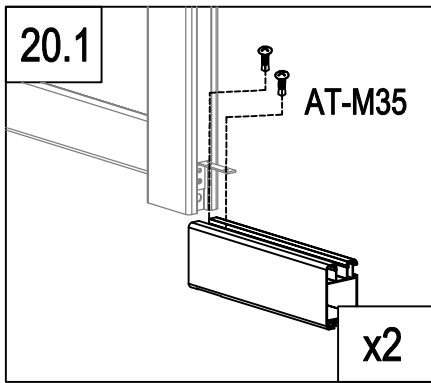
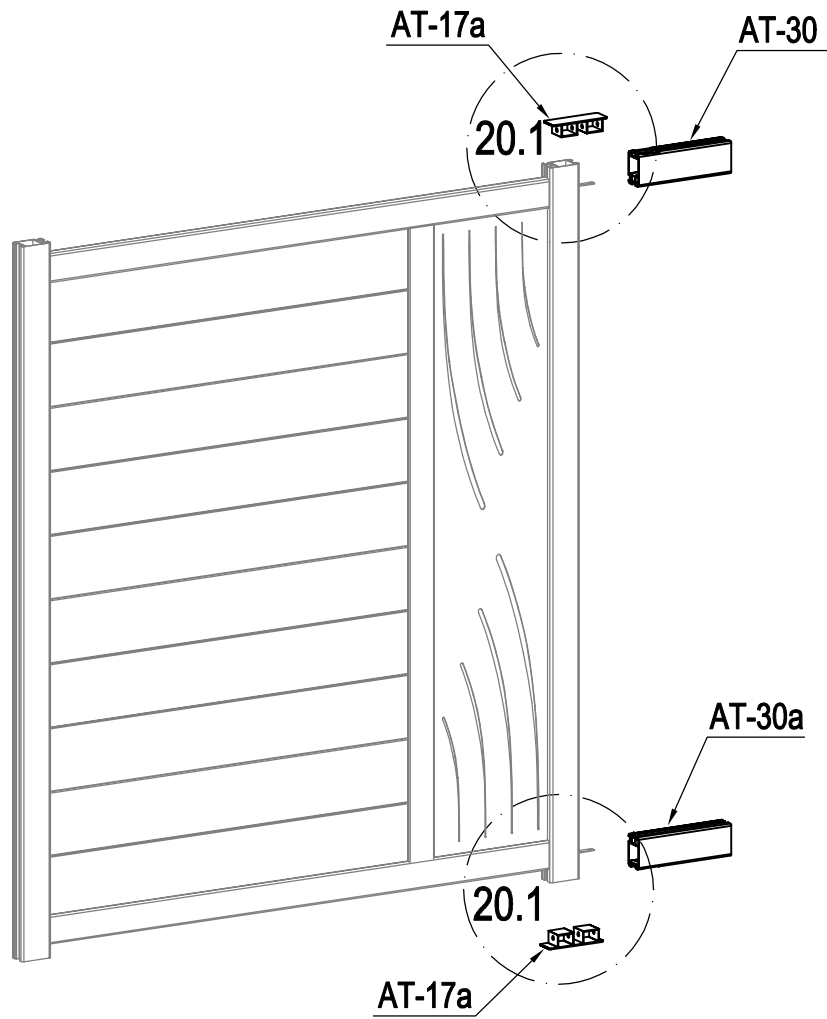
	AT-B11	2
---	--------	---

B



	AT-D5	1
	AT-23	2
	AT-M32	2
	AT-M35	2

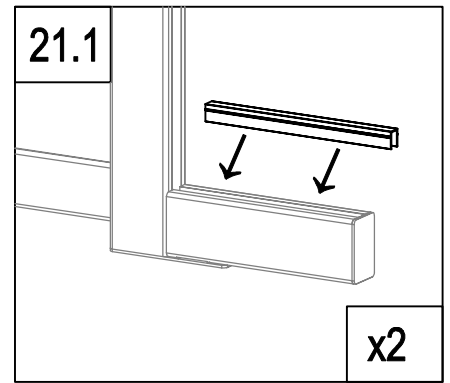
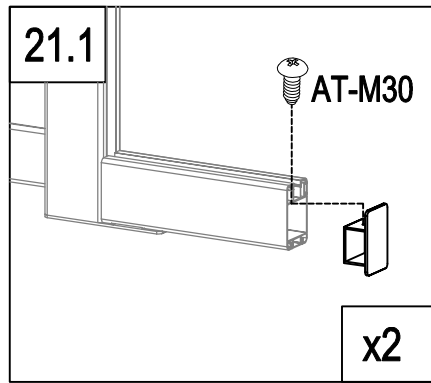
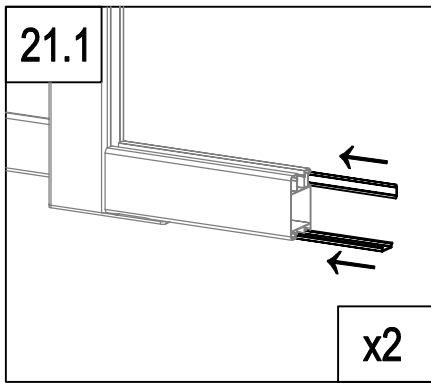
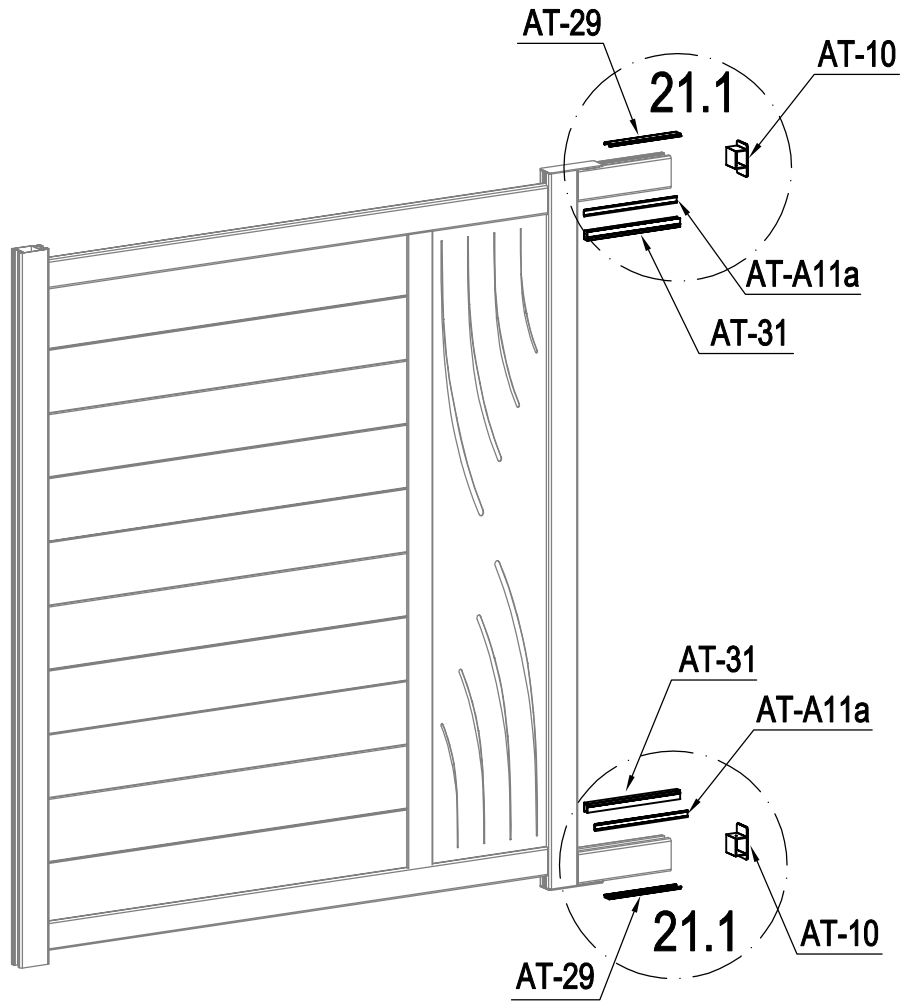
B


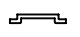





	AT-30	1
	AT-30a	1
	AT-17a	2

	AT-M33	2
	AT-M35	4

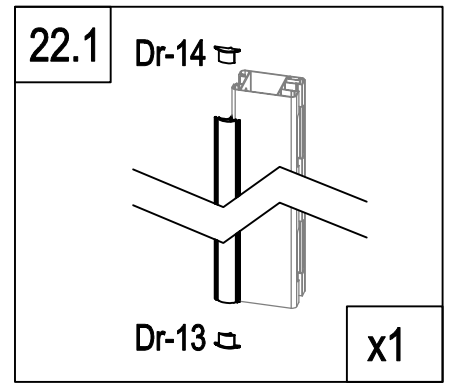
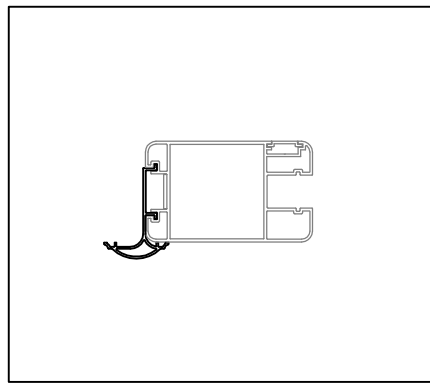
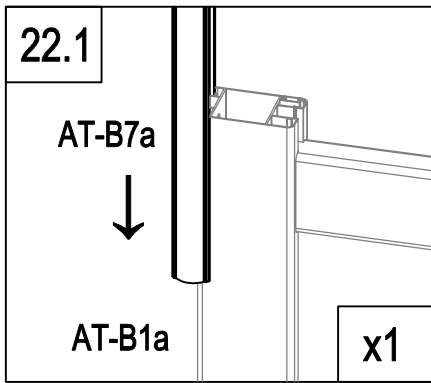
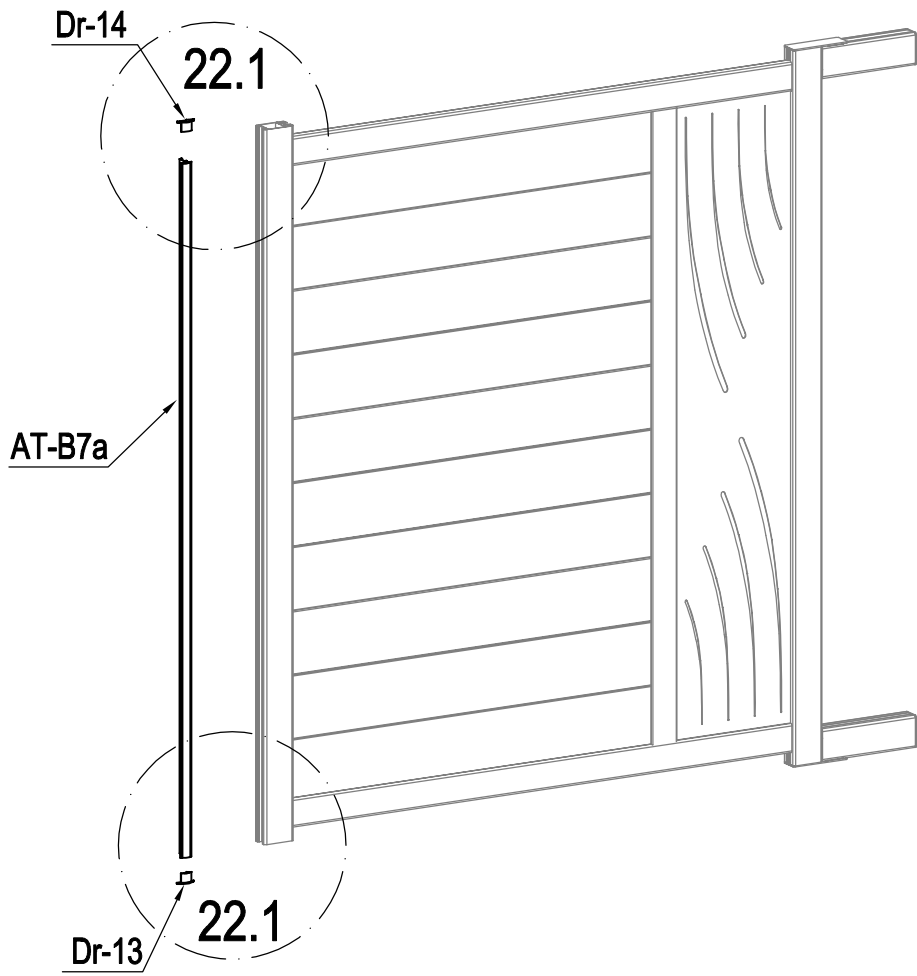
B

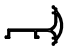




	AT-29	2
	AT-A11a	2
	AT-31	2

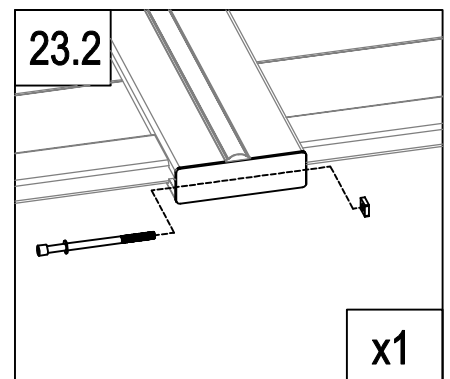
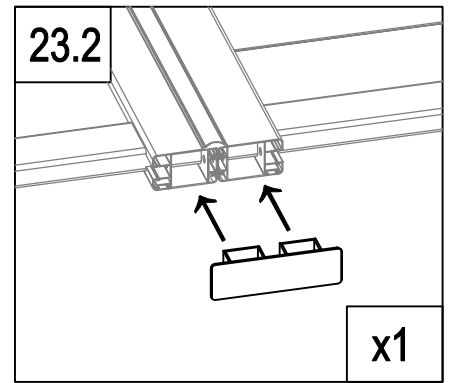
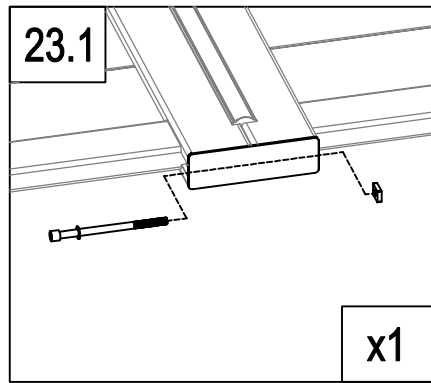
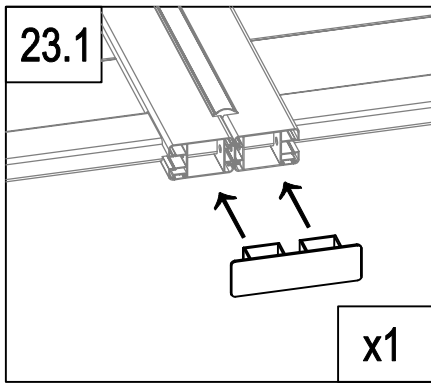
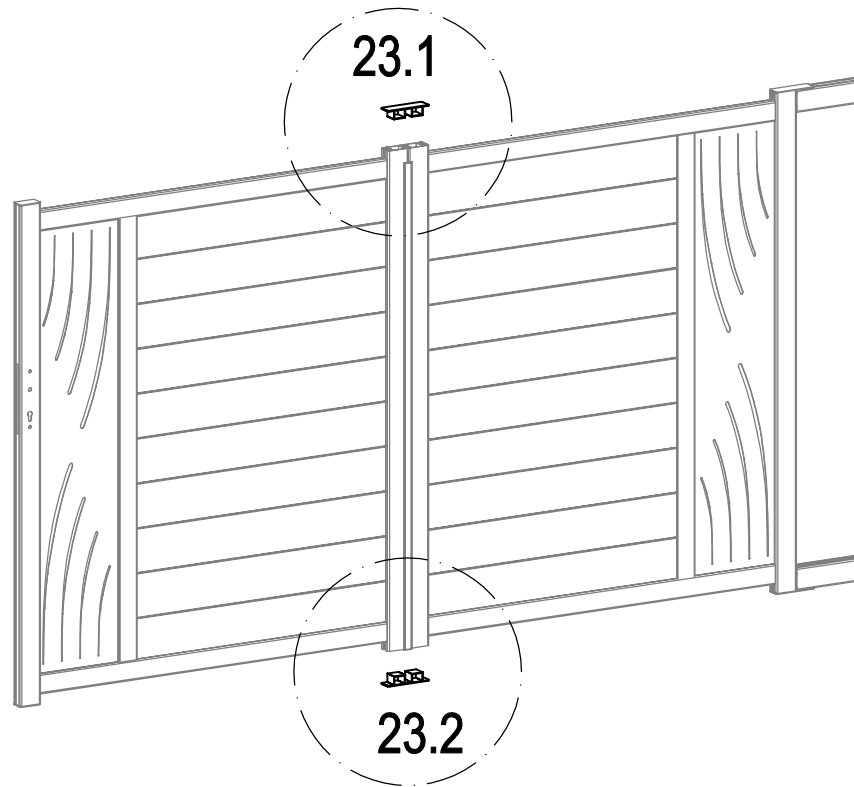
	AT-10	2
	AT-M30	2



B

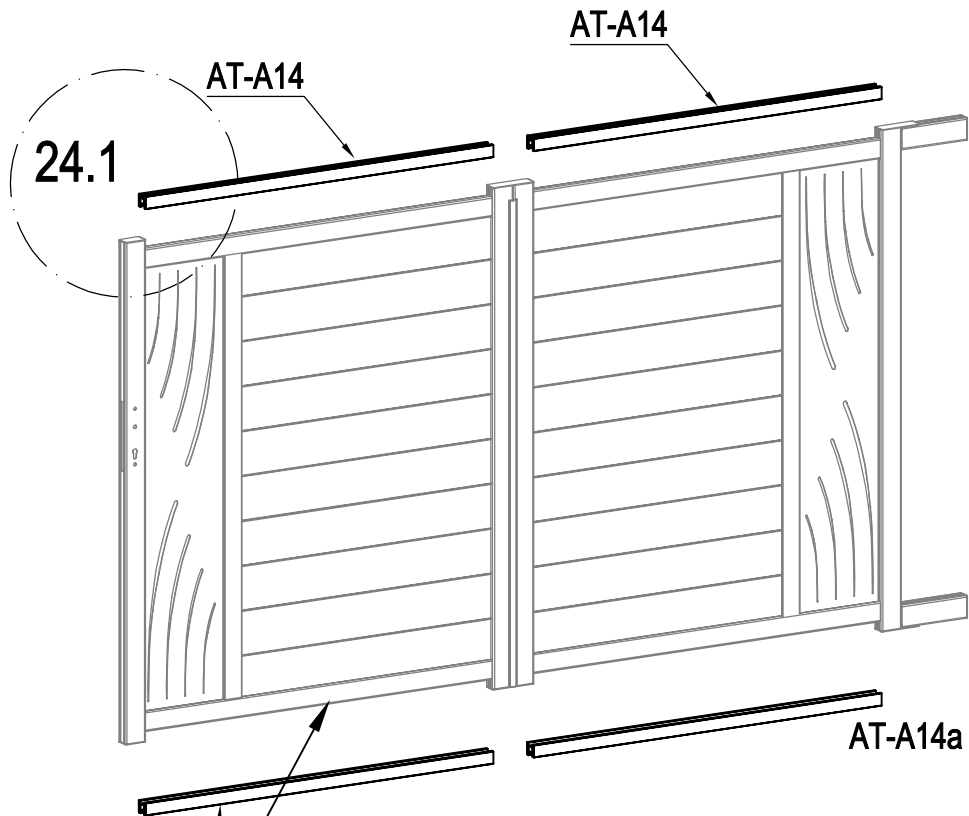


	AT-B7a	1
	Dr-13	1
	Dr-14	1

B



	AT-17	2
	AT-M33	2

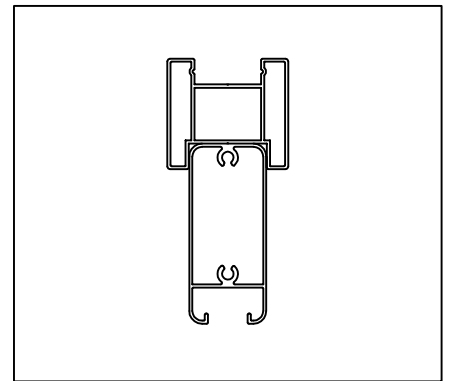
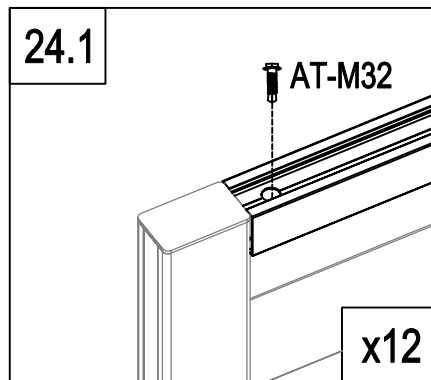
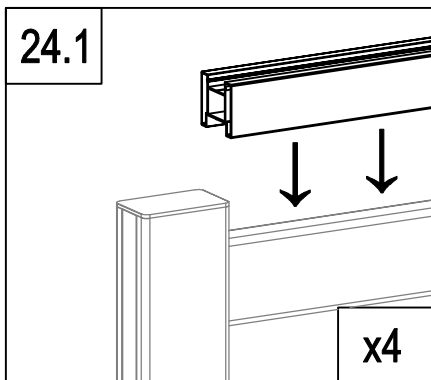
B

AT-A14a



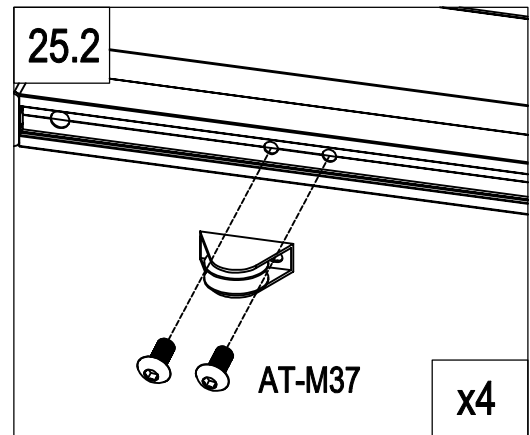
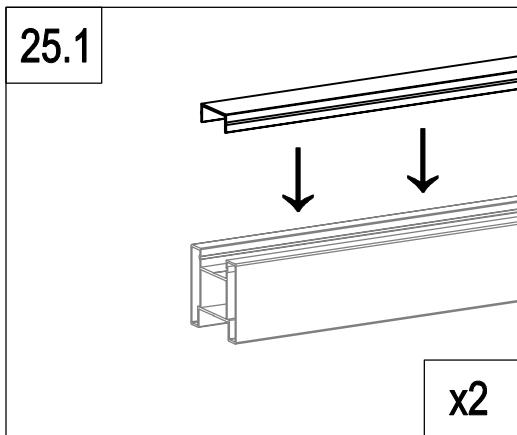
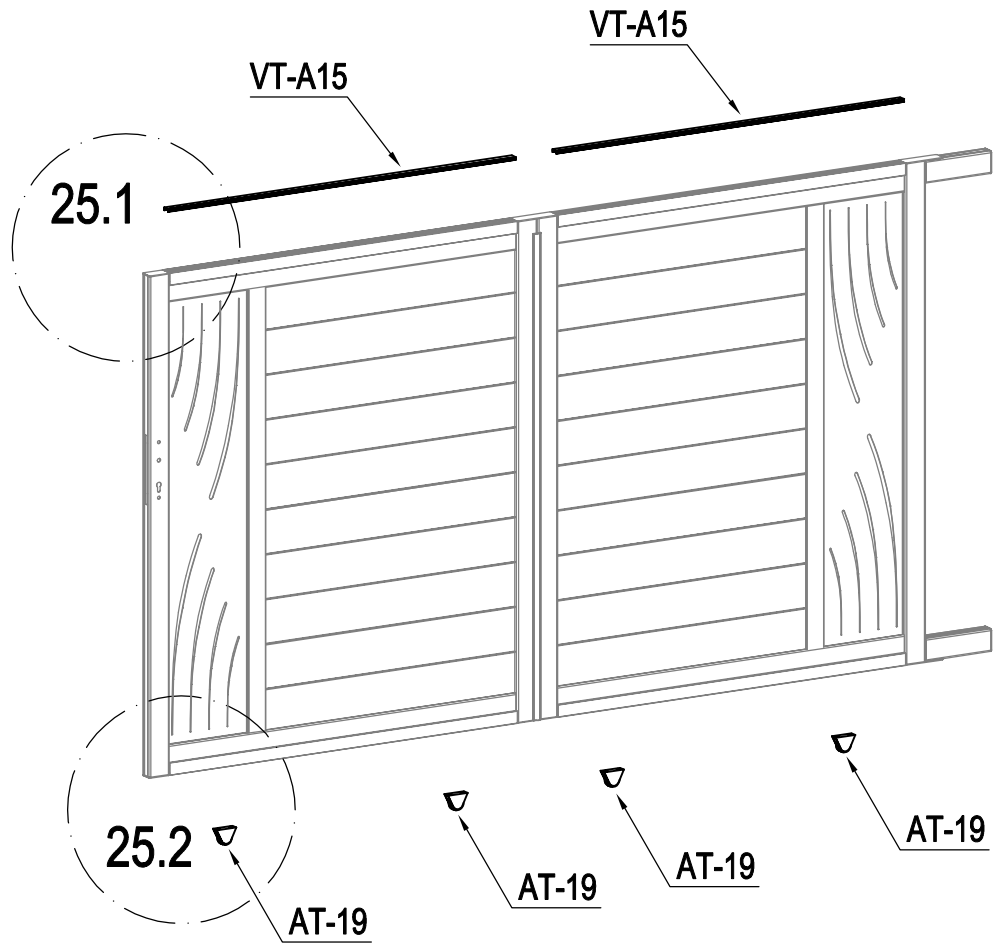
EN: These parts are made for connecting your gate's automation
 FR: Ces pièces sont faites pour relier l'automatisation de votre portail
 DE: Diese Teile sind für den Anschluss der Automatisierung Ihres Tores vorgesehen




ES: Estas piezas están hechas para conectar la automatización de su puerta
 PT: Estas peças são feitas para ligar a automatização do seu portão
 IT: Queste parti sono realizzate per collegare l'automazione del vostro cancello
 NL: Deze onderdelen zijn gemaakt voor het aansluiten van de automatisering van uw poort.
 PL: Te części są wykonane do podłączenia automatyki bramy.



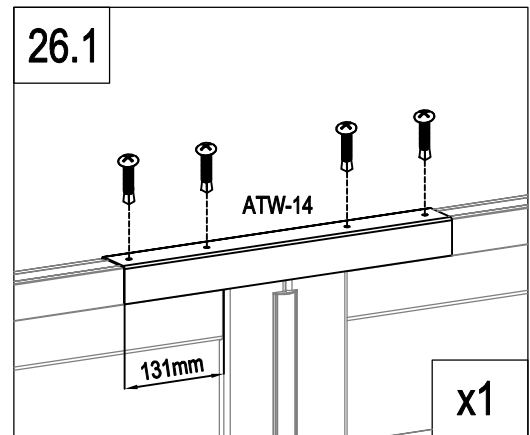
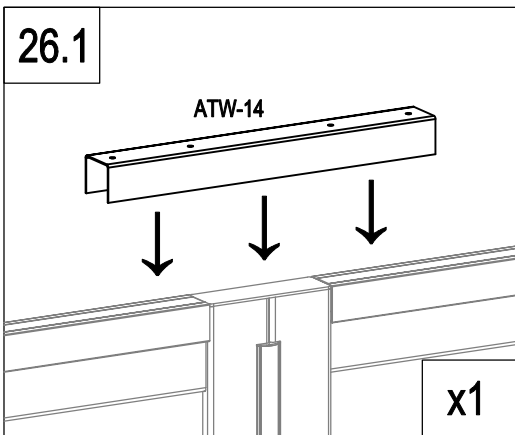
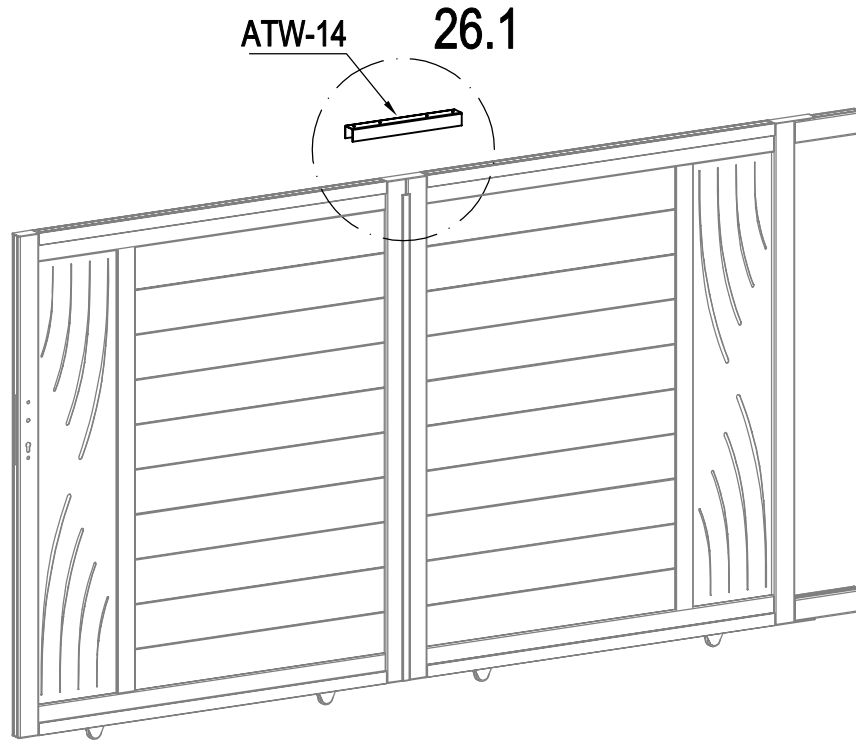
	AT-A14	2
	AT-A14a	2
	AT-M32	12



B

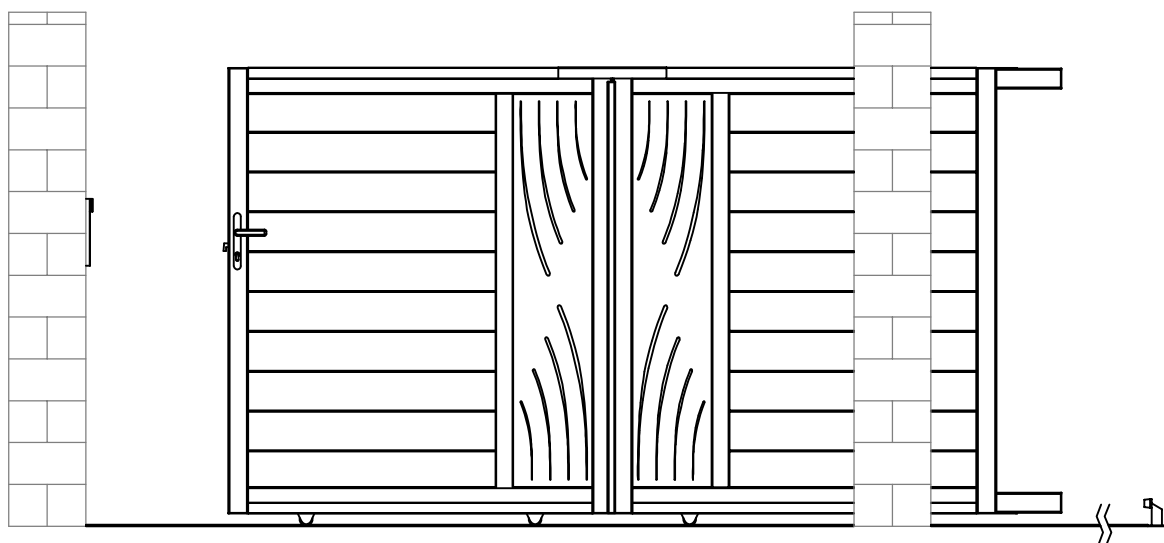


	VT-A15	2
	AT-19	4
	AT-M37	8

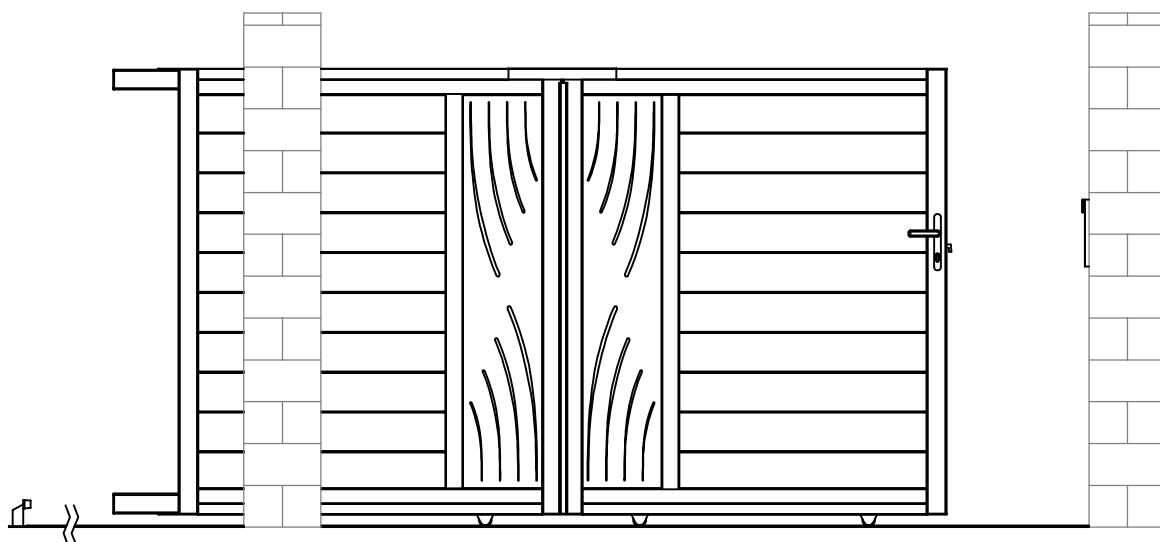
B



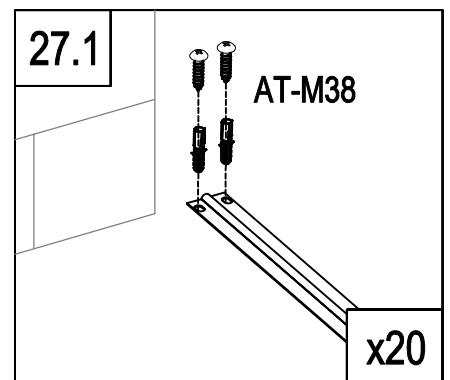
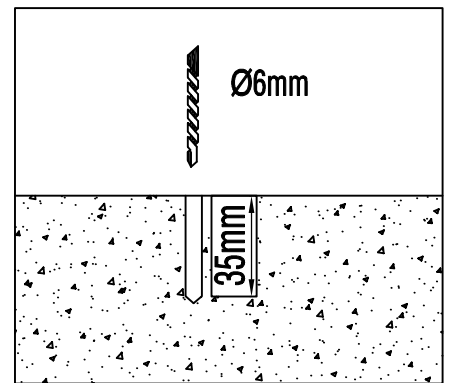
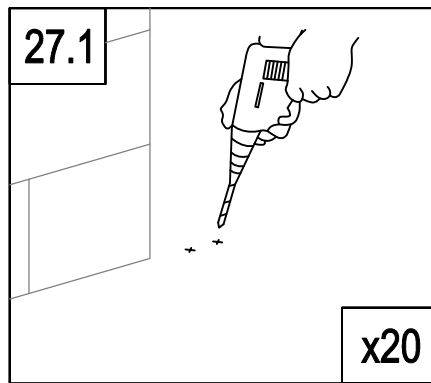
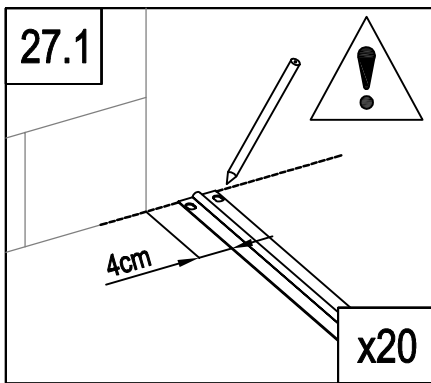
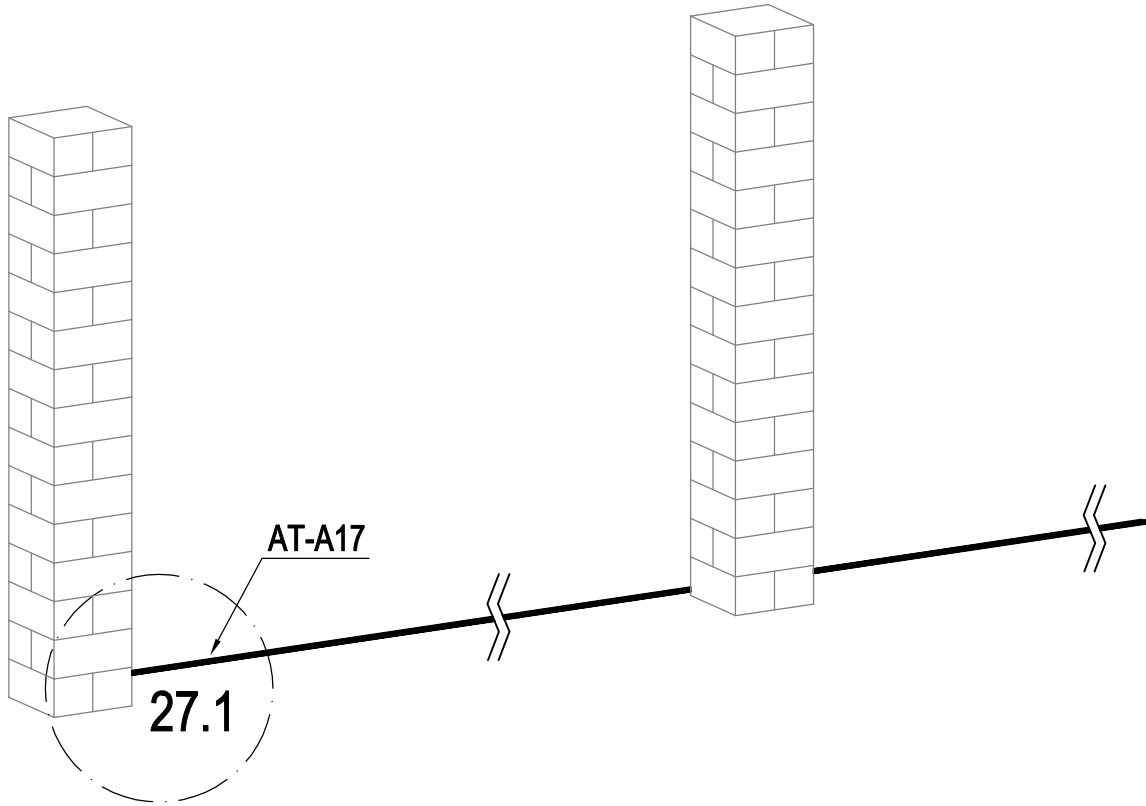
	ATW-14	1
	AT-M34	4





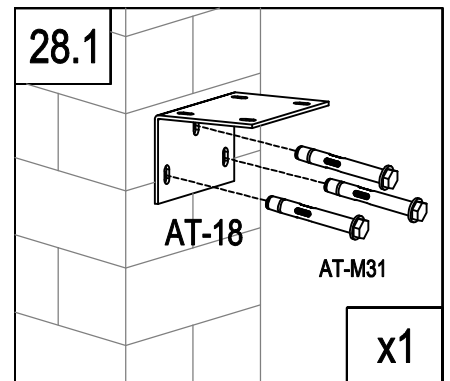
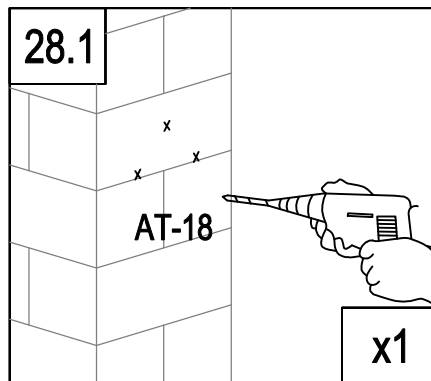
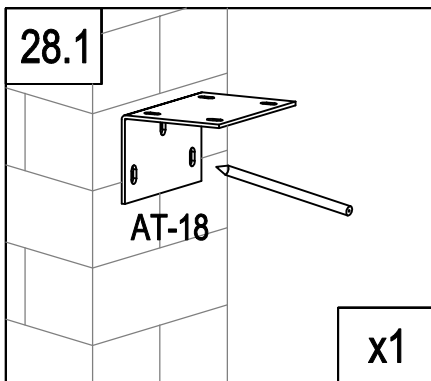
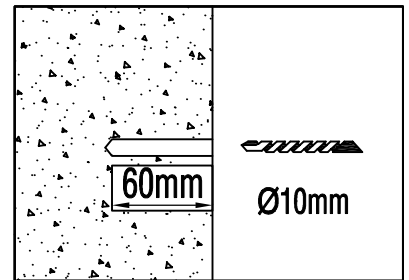
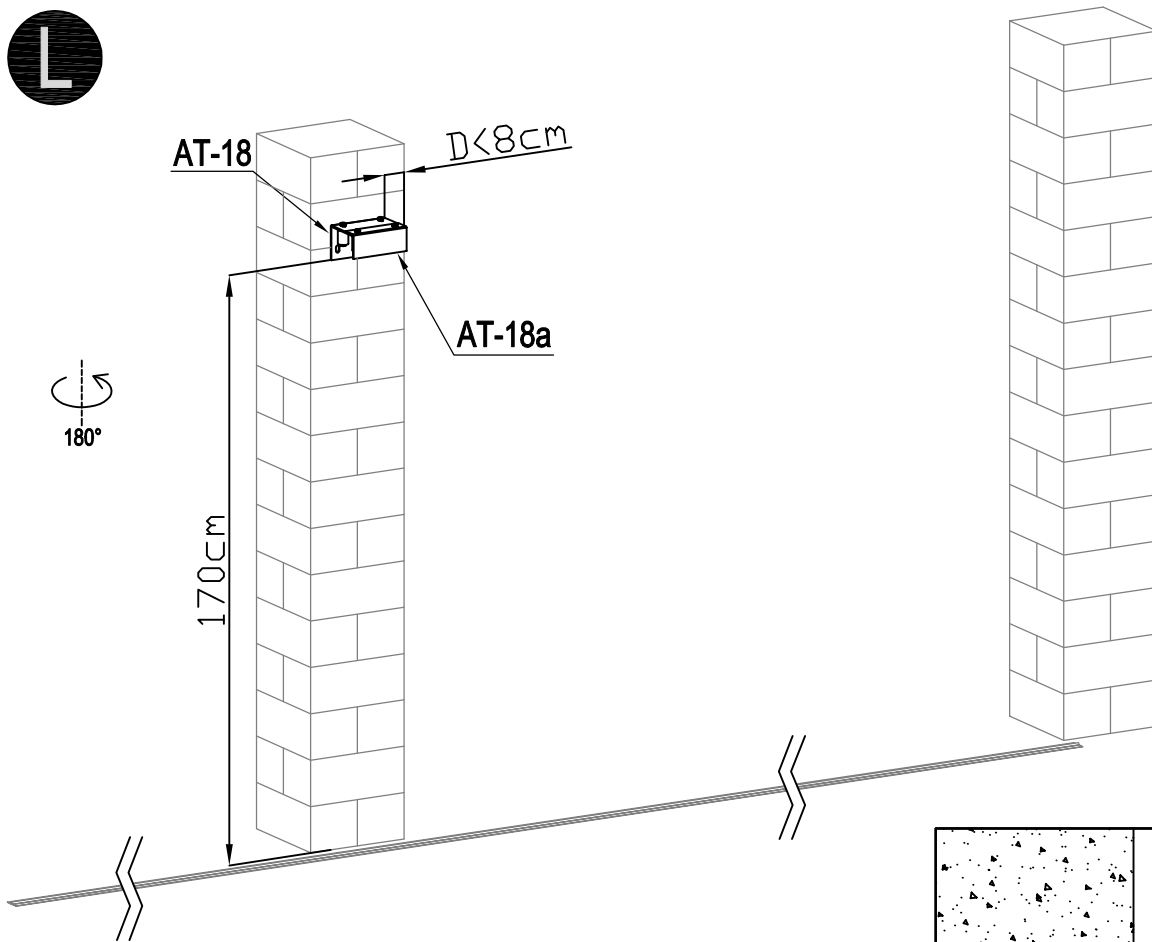
L : P53~58



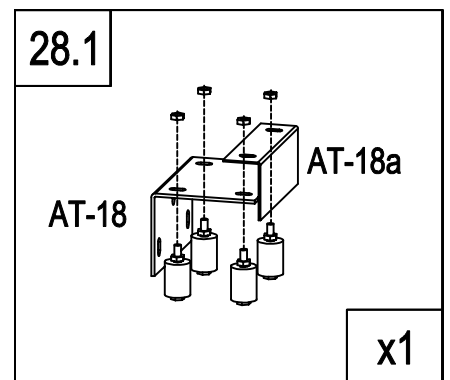
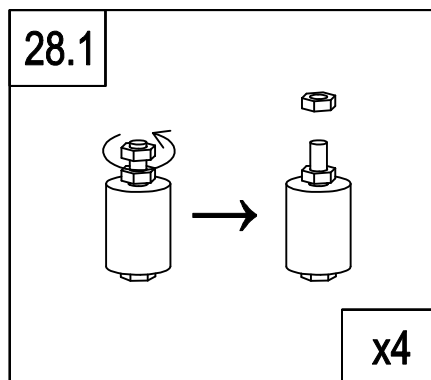
R : P59~64



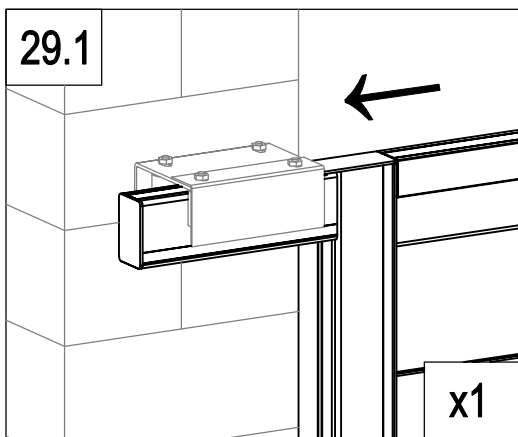
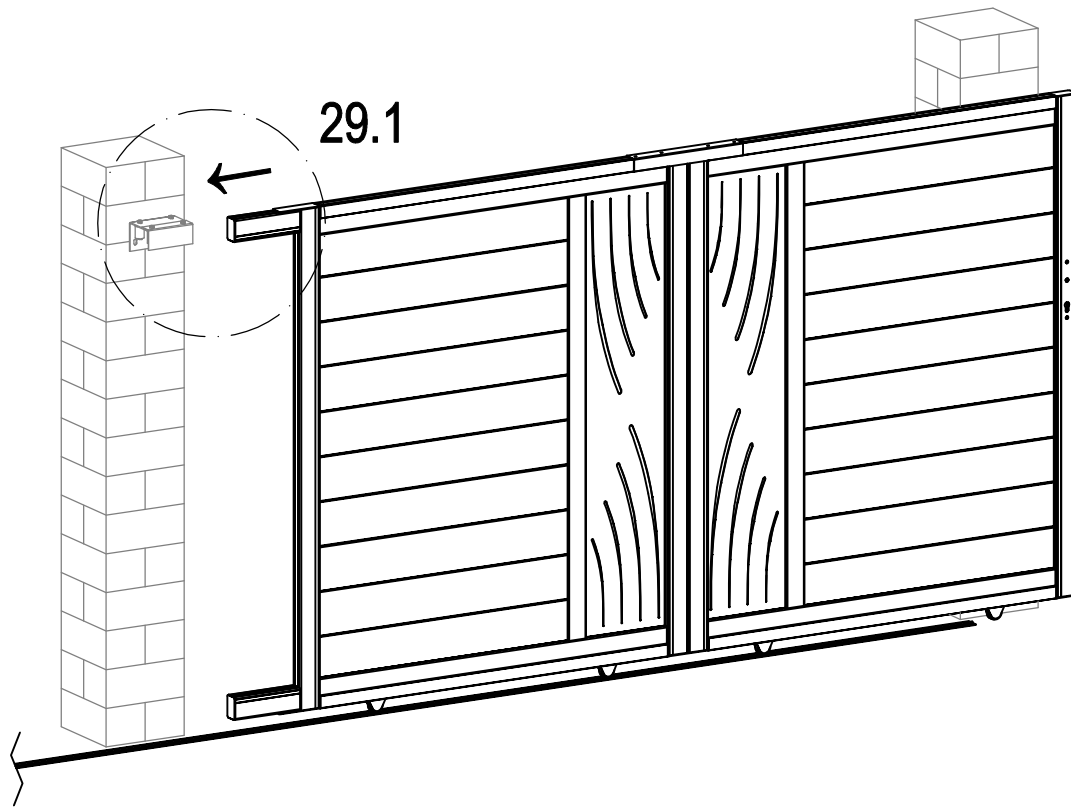
	AT-A17	5
	AT-M38	40



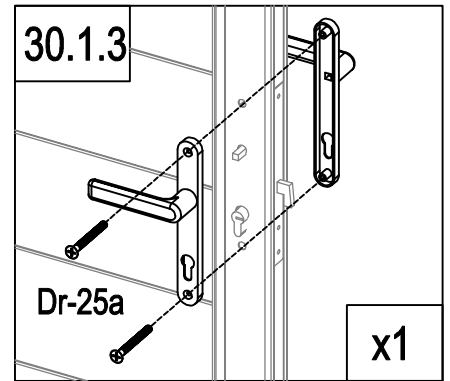
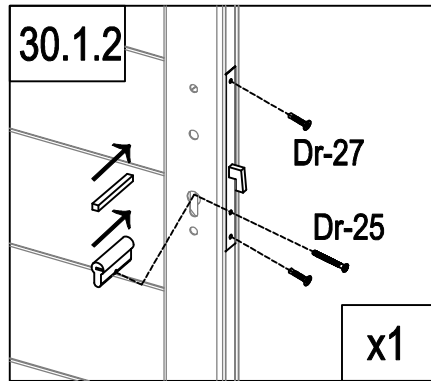
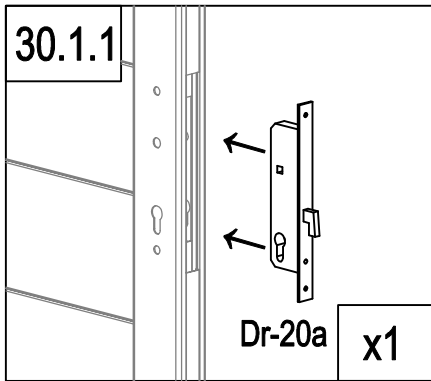
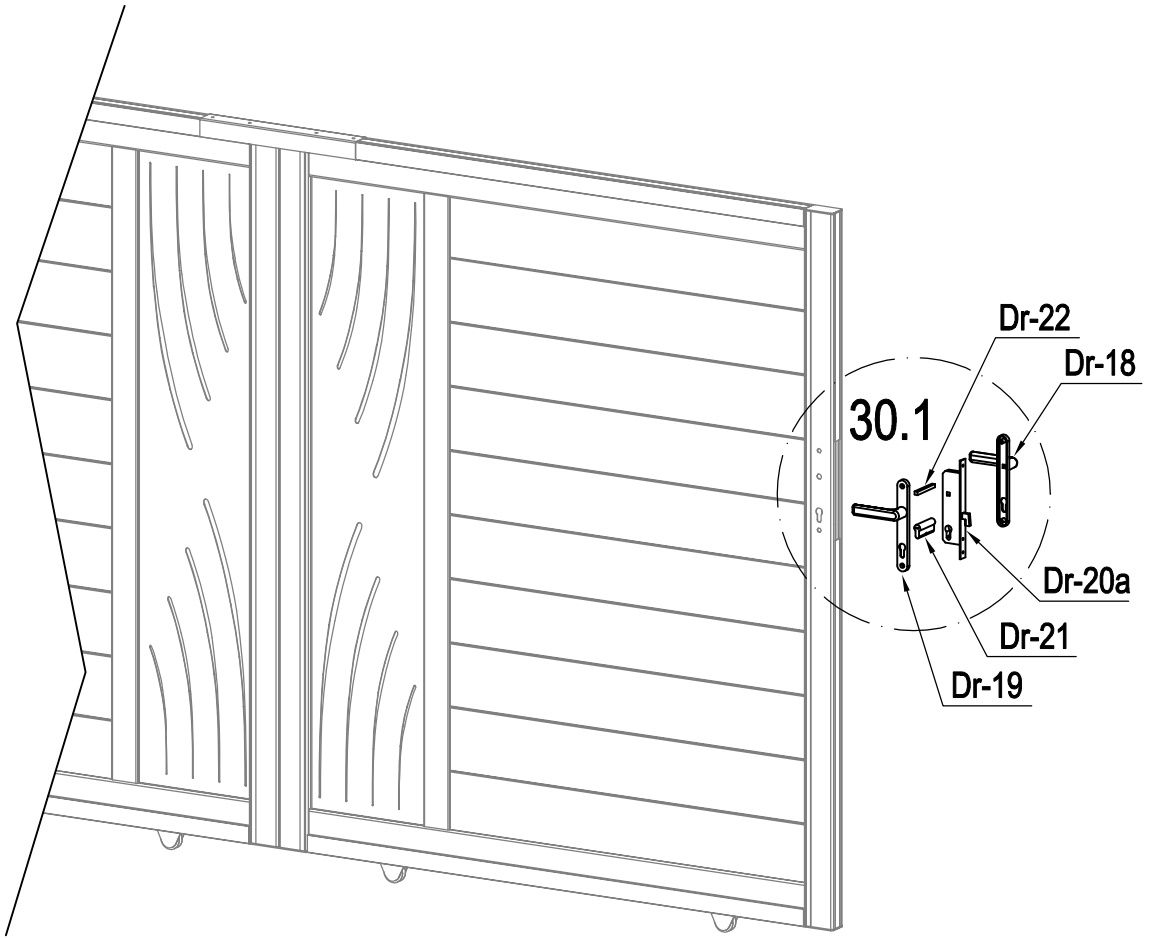
	AT-18	1
	AT-18a	1
	AT-20	4
	AT-M31	3



L

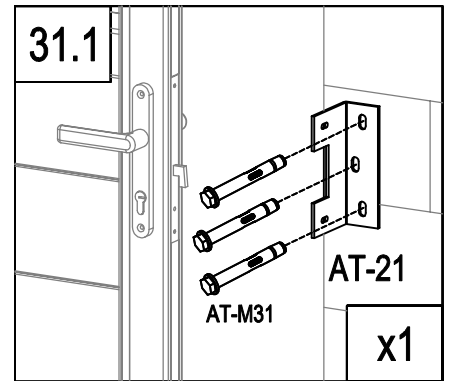
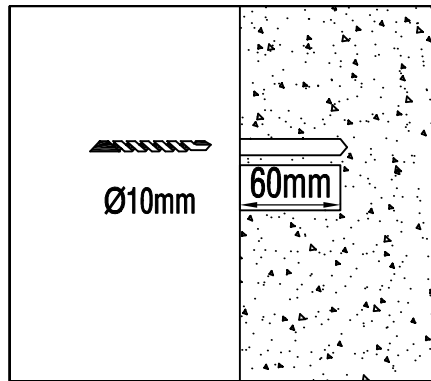
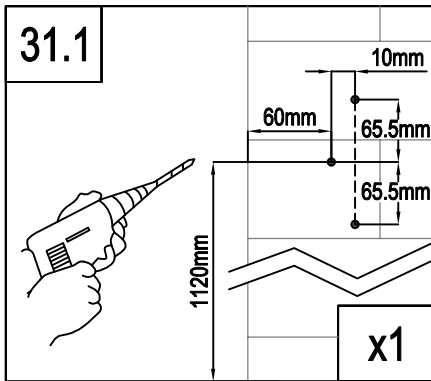
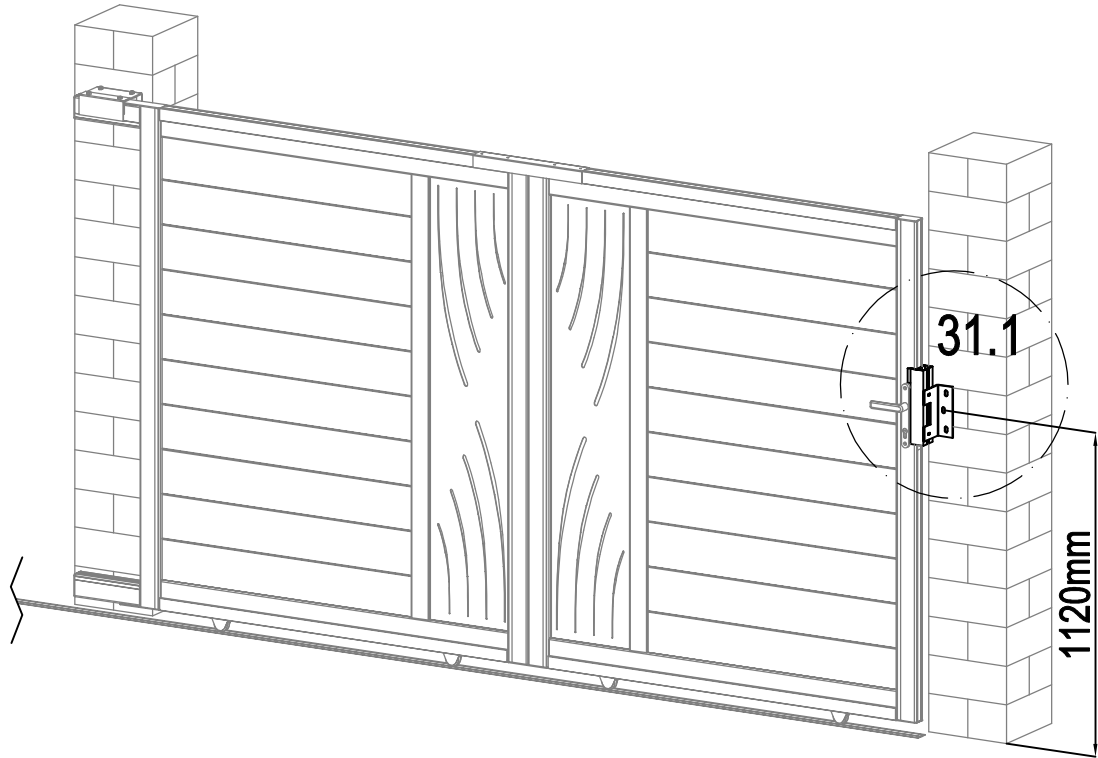


L

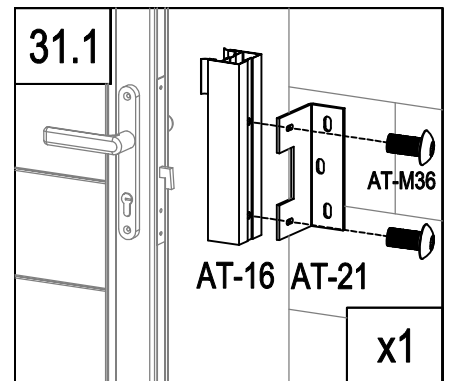
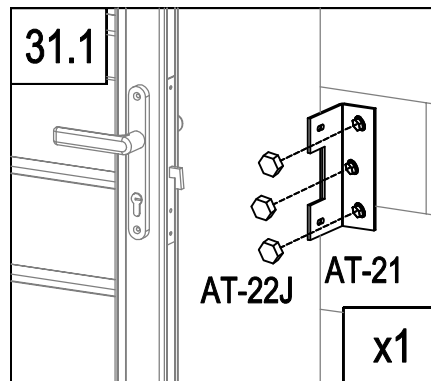


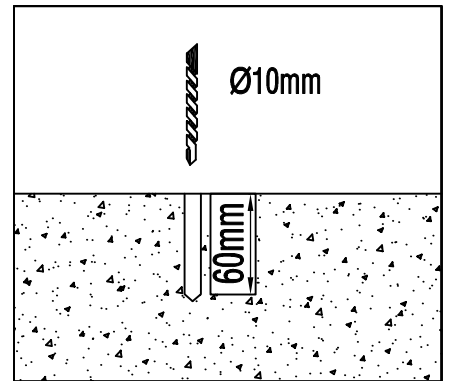
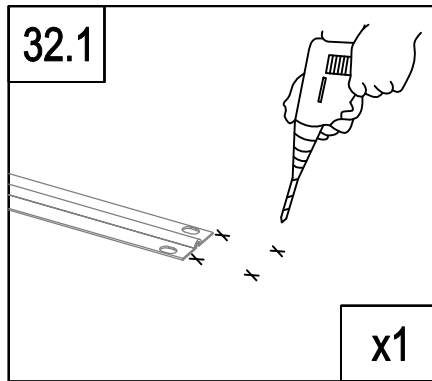
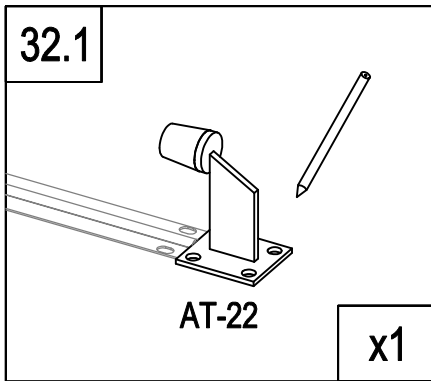
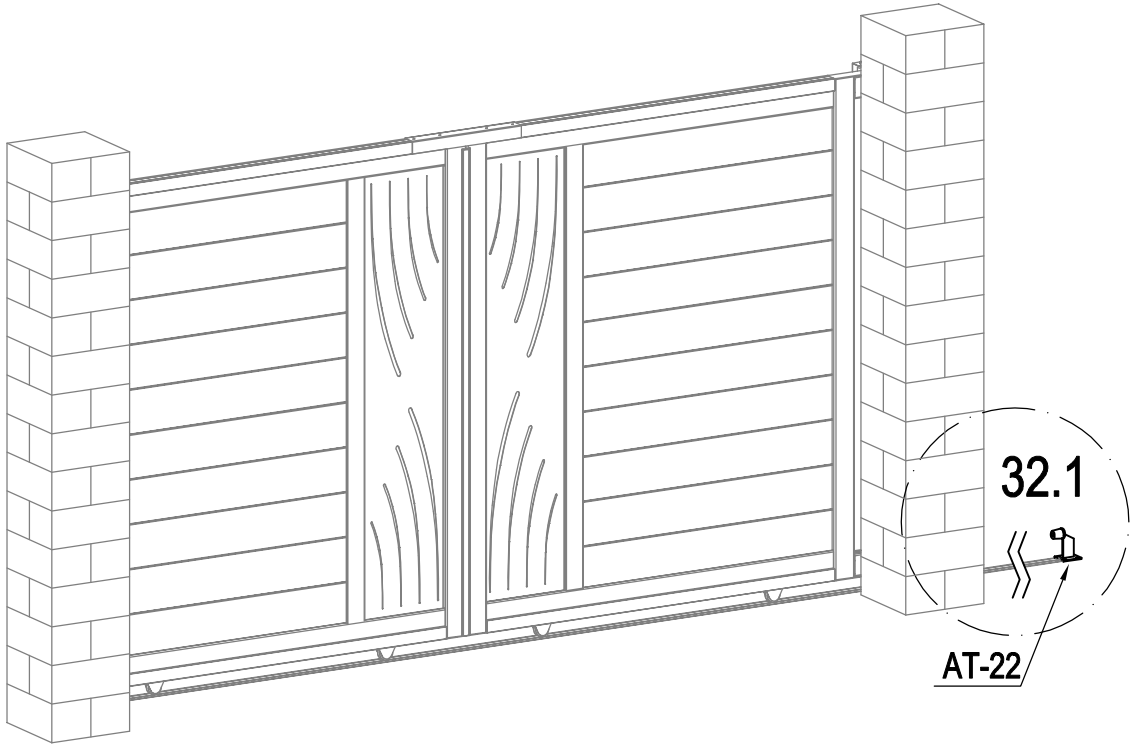
	Dr-20a	1
	Dr-21	1
	Dr-22	1
	Dr-25	1

	Dr-18	1
	Dr-19	1
	Dr-25a	2
	Dr-27	2

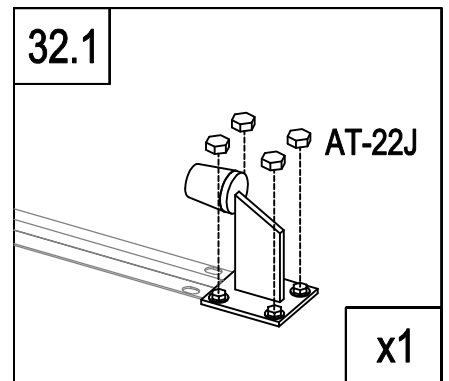
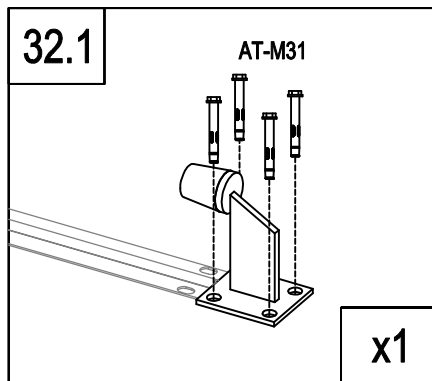


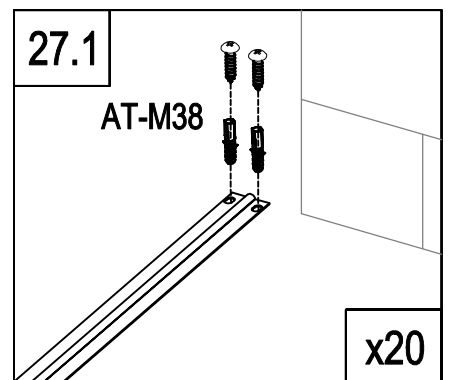
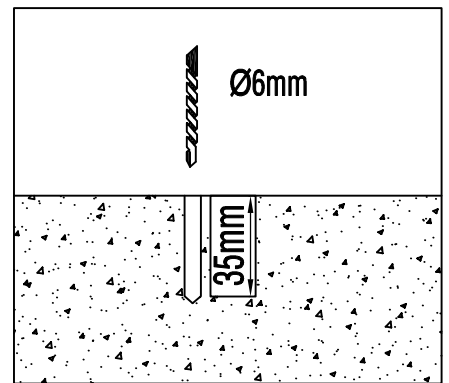
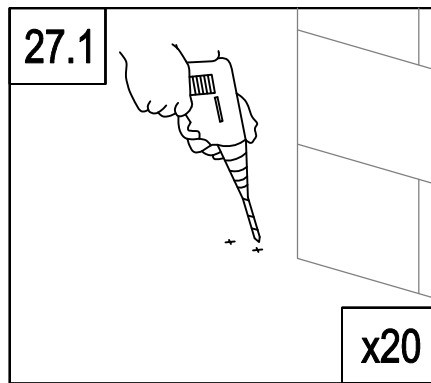
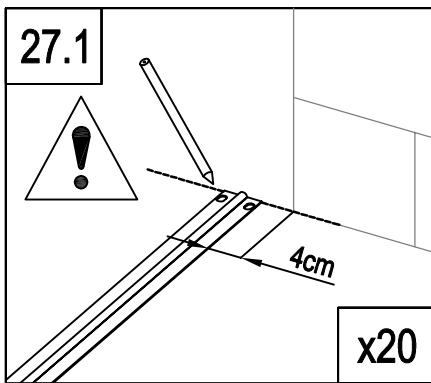
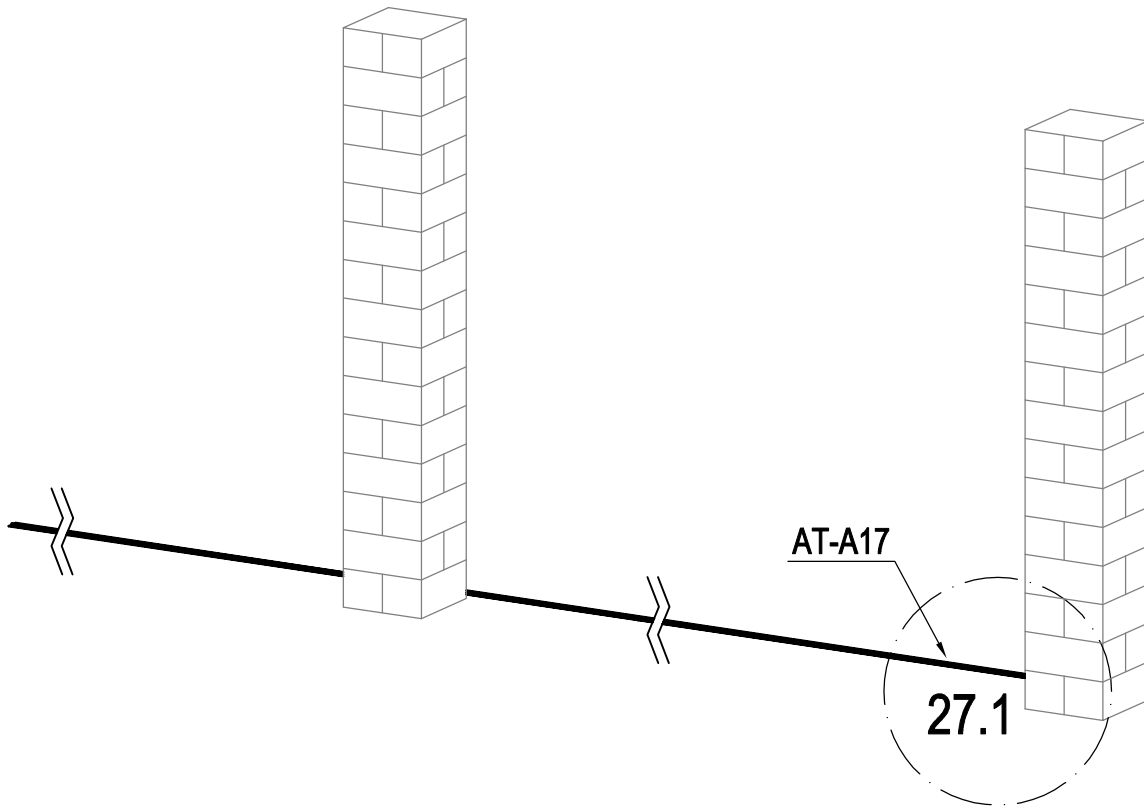
	AT-16	1
	AT-21	1
	AT-M36	2
	AT-M31	3
	AT-22J	3







	AT-22	1
	AT-M31	4
	AT-22J	4

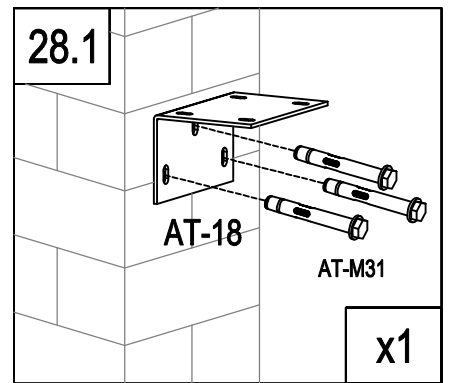
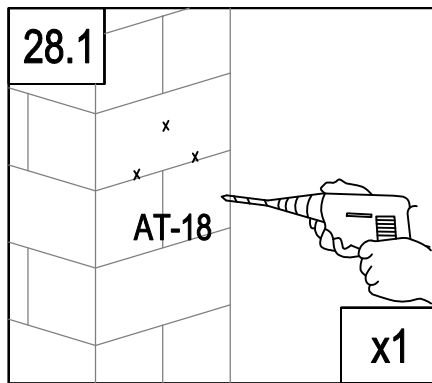
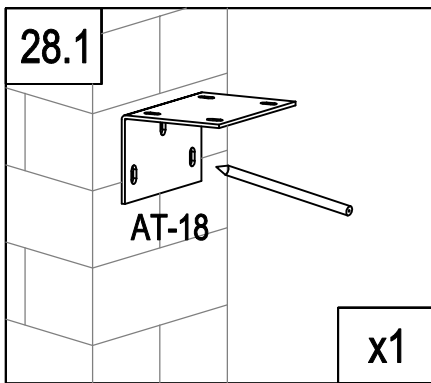
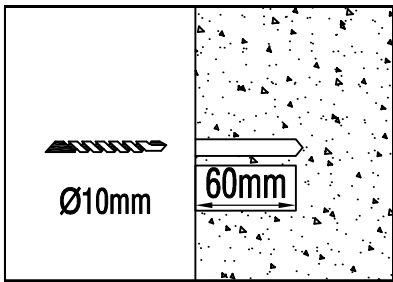
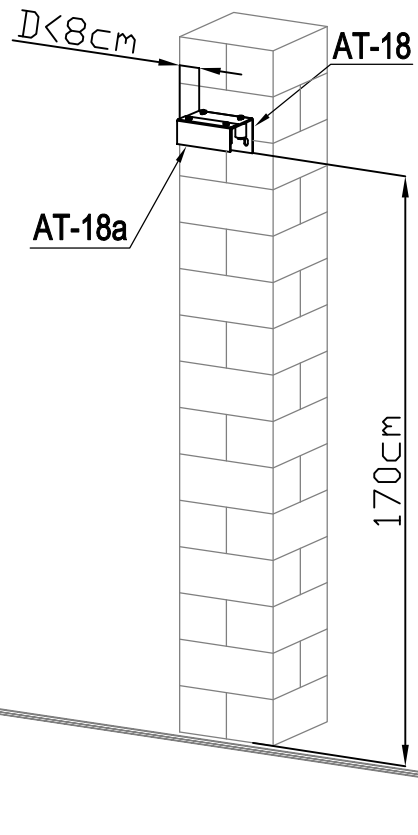
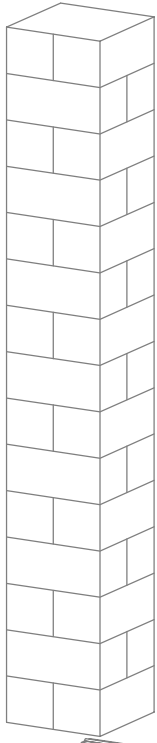




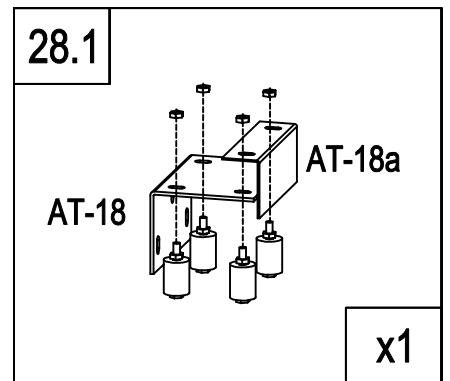
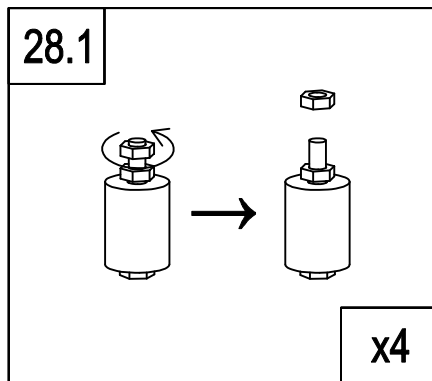
	AT-A17	5
	AT-M38	40

R

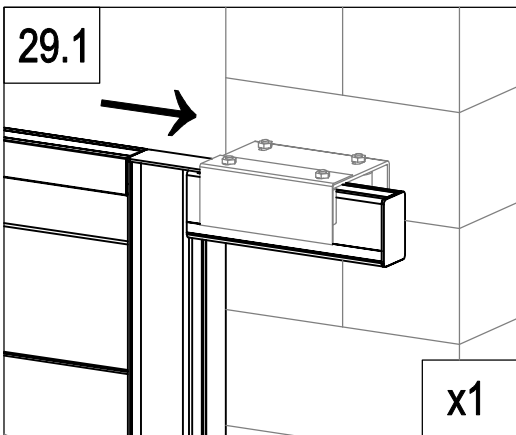
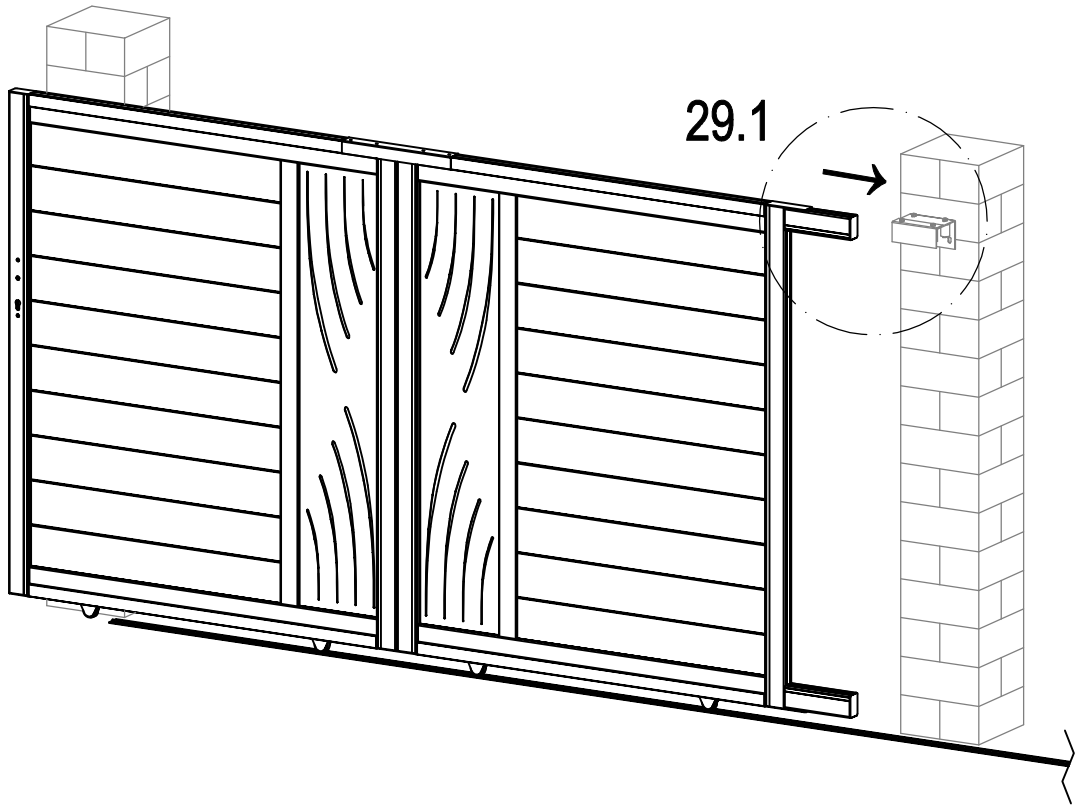
180°

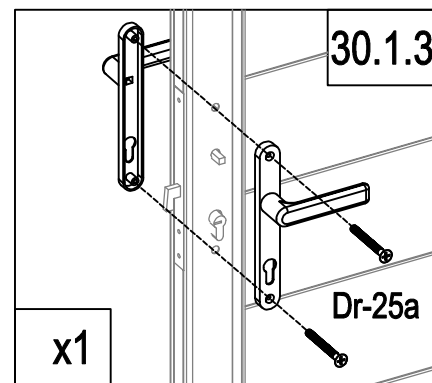
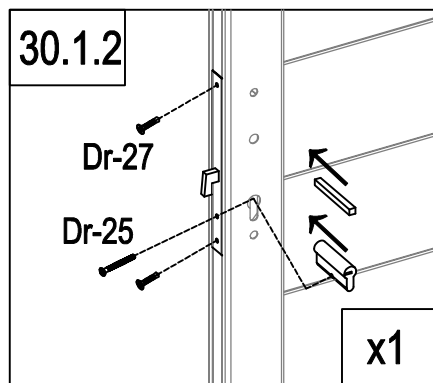
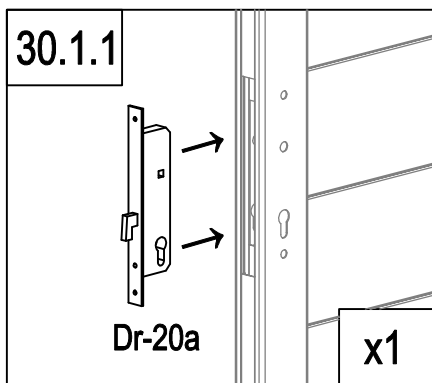
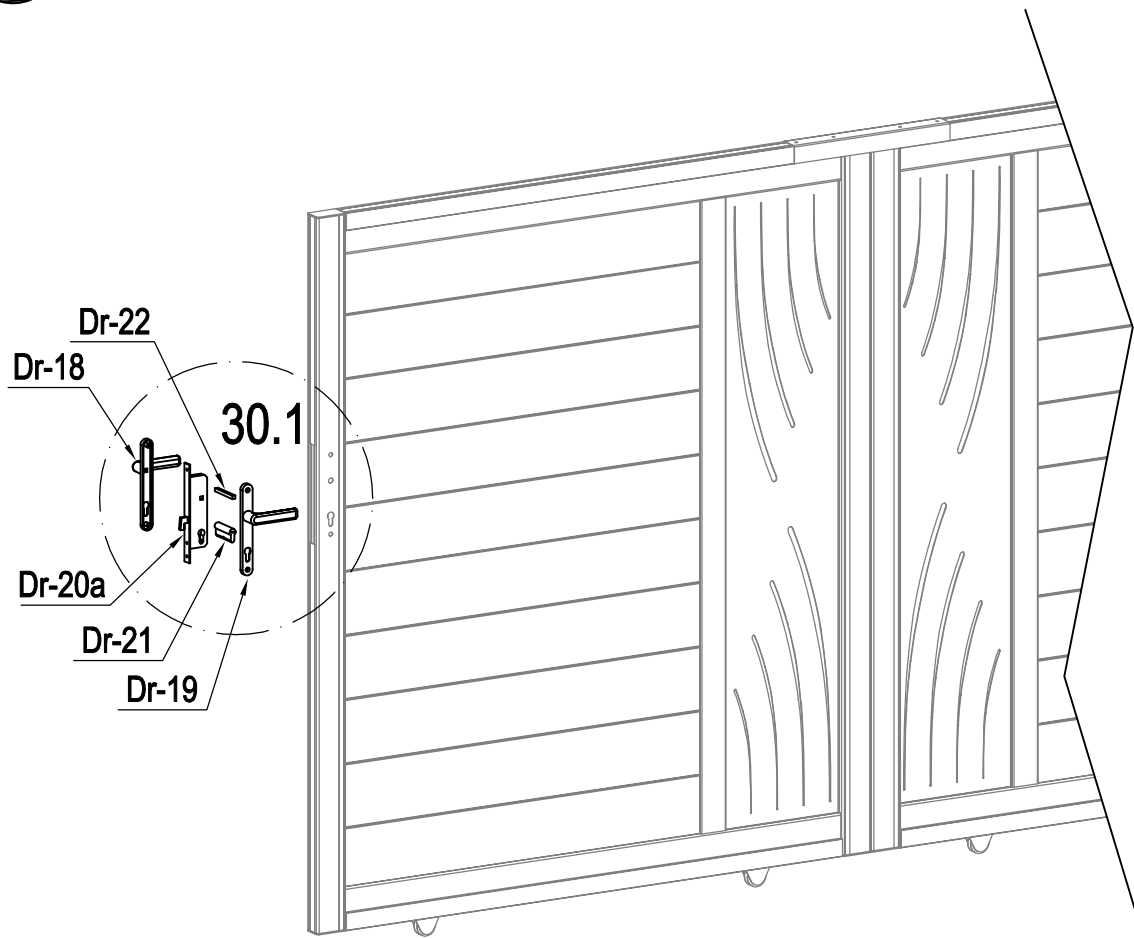


	AT-18	1
	AT-18a	1
	AT-20	4
	AT-M31	3



R

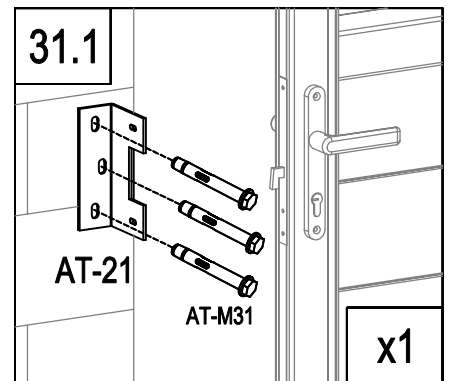
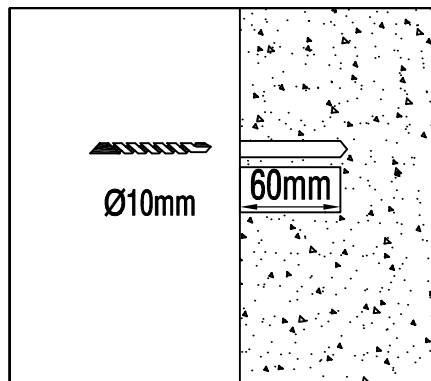
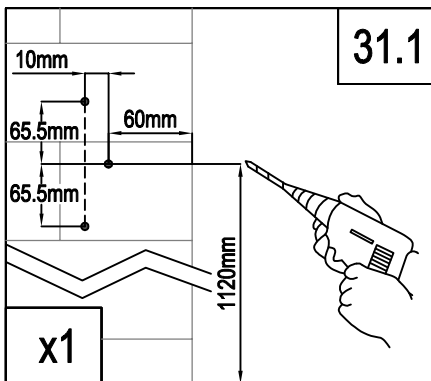
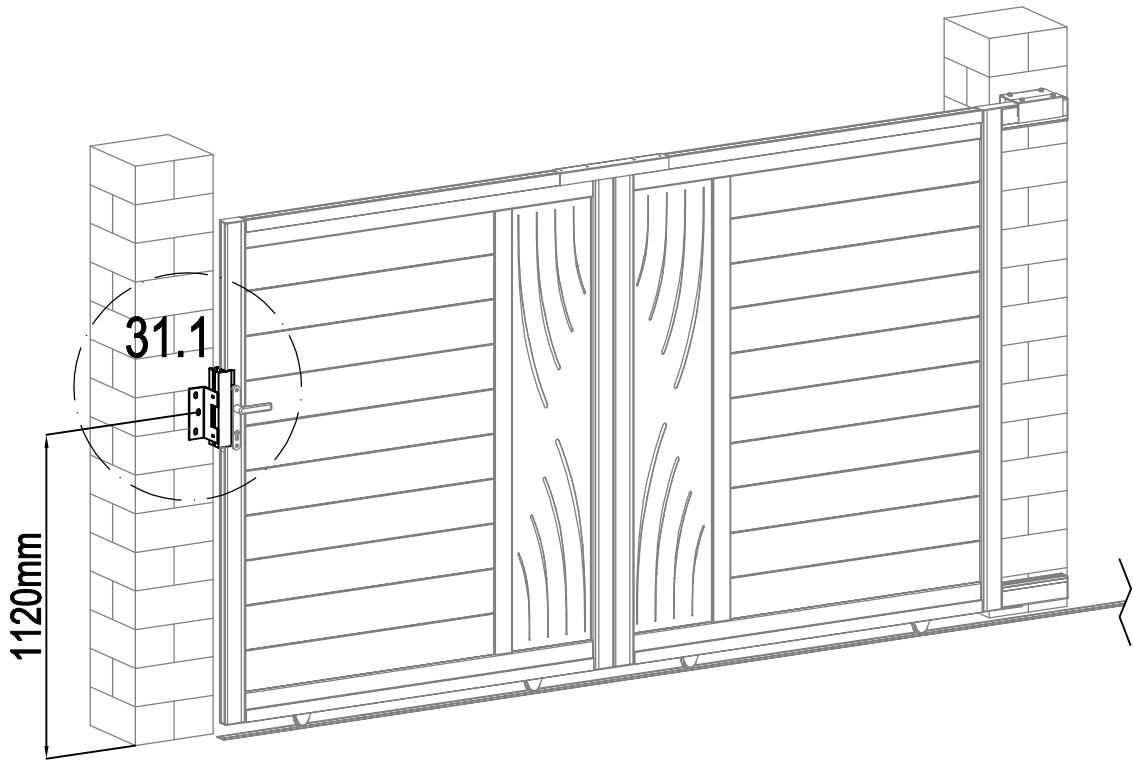









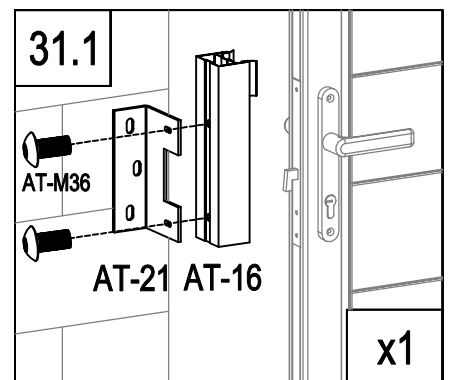
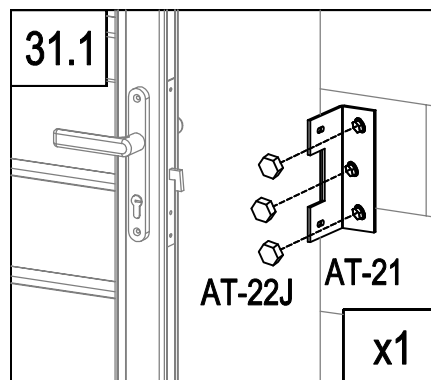
	Dr-20a	1
	Dr-21	1
	Dr-22	1
	Dr-25	1

	Dr-18	1
	Dr-19	1
	Dr-25a	2
	Dr-27	2

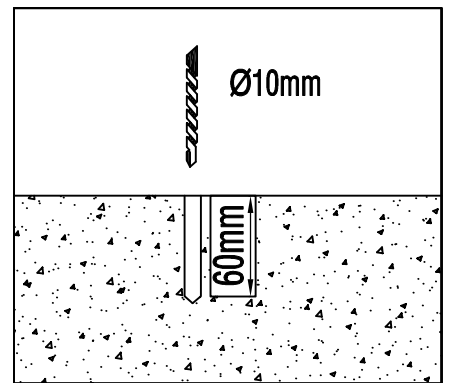
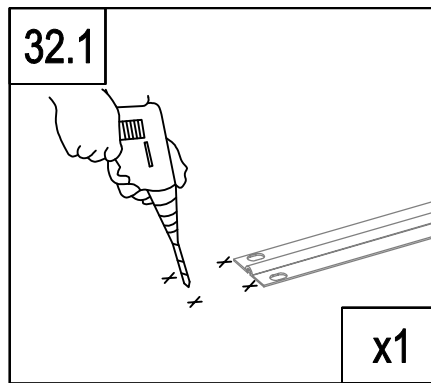
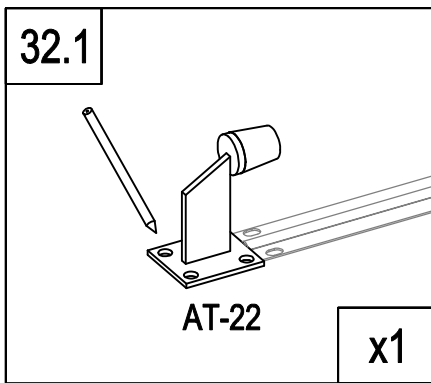
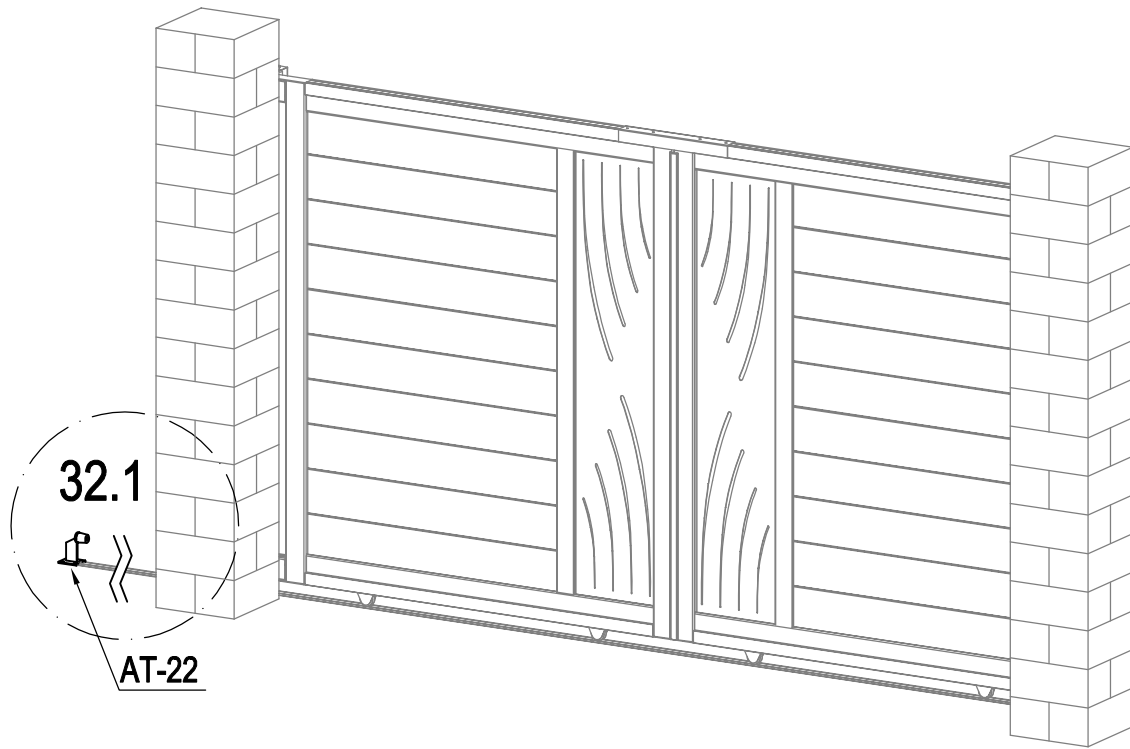
R






	AT-16	1
	AT-21	1
	AT-M36	2
	AT-M31	3
	AT-22J	3



R



	AT-22	1
	AT-M31	4
	AT-22J	4

