
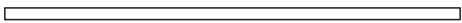
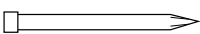
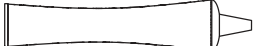
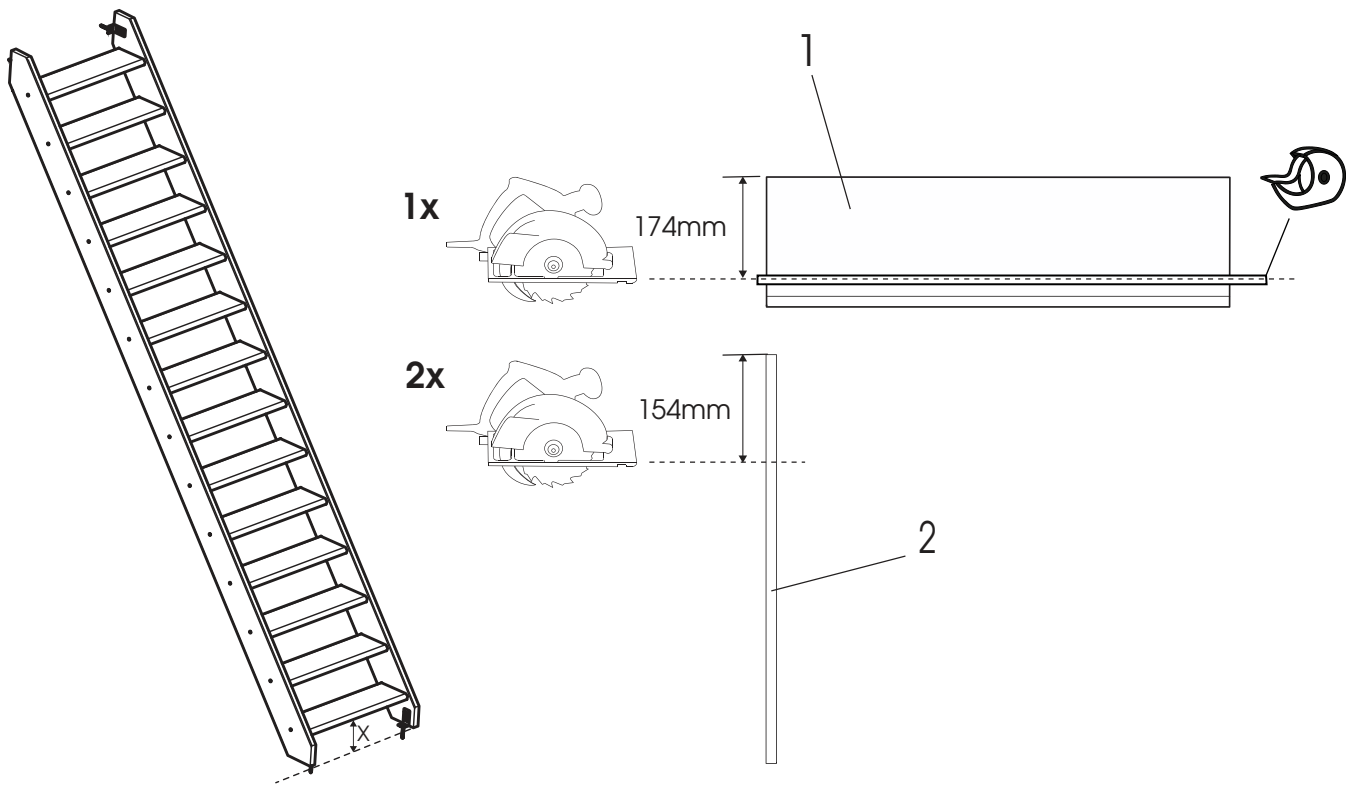
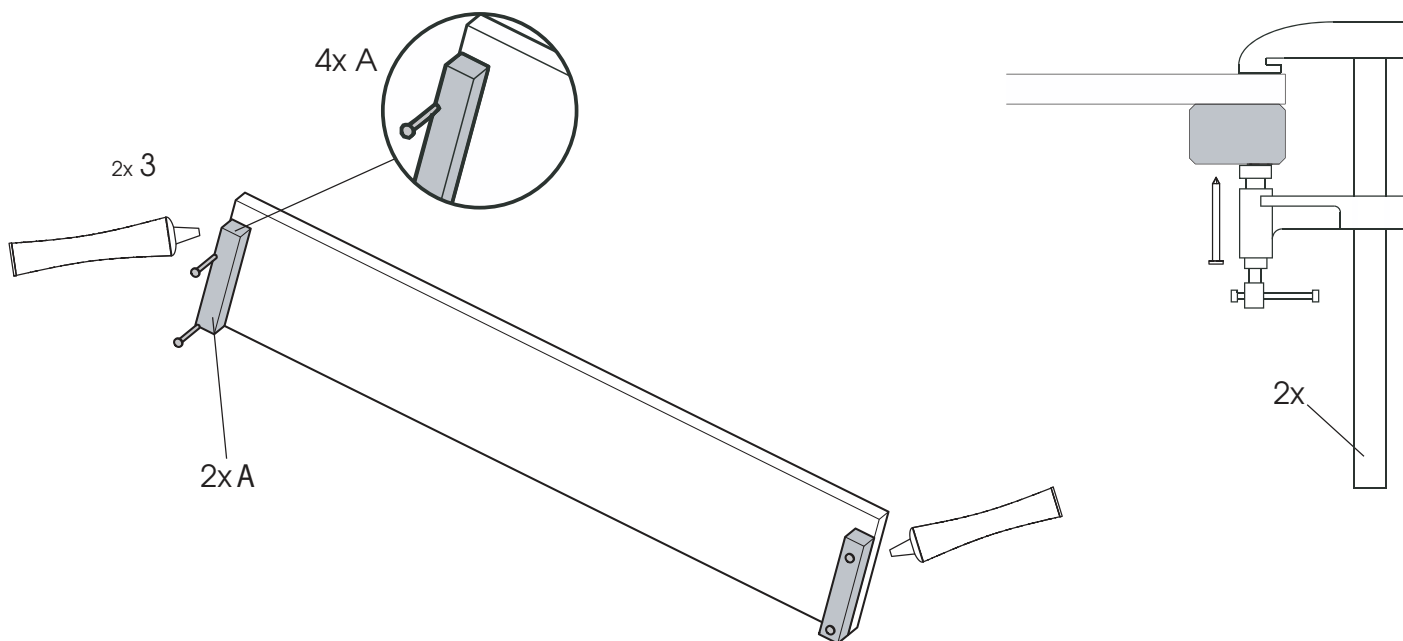


<b>1</b>	20050		18x198x685	<b>x14</b>
<b>2</b>	20078		20x20x685	<b>x14</b>
<b>A</b>	72895		Ø1.8x35	<b>x120</b>
<b>B</b>	70801		Colle	<b>x6</b>

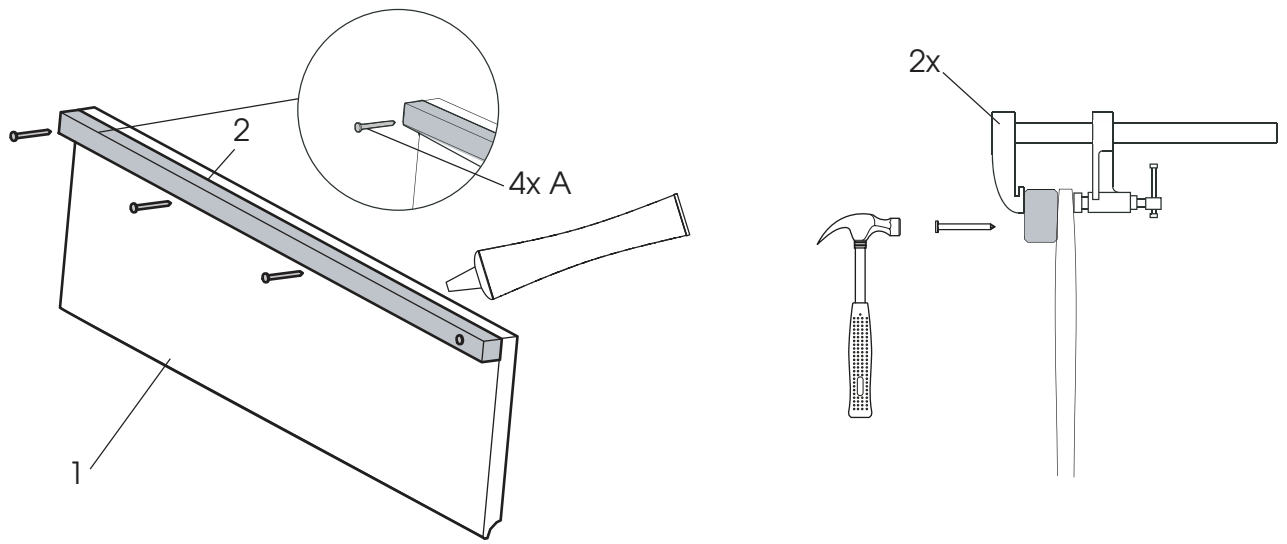
1



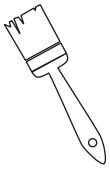
2



3 | 13x

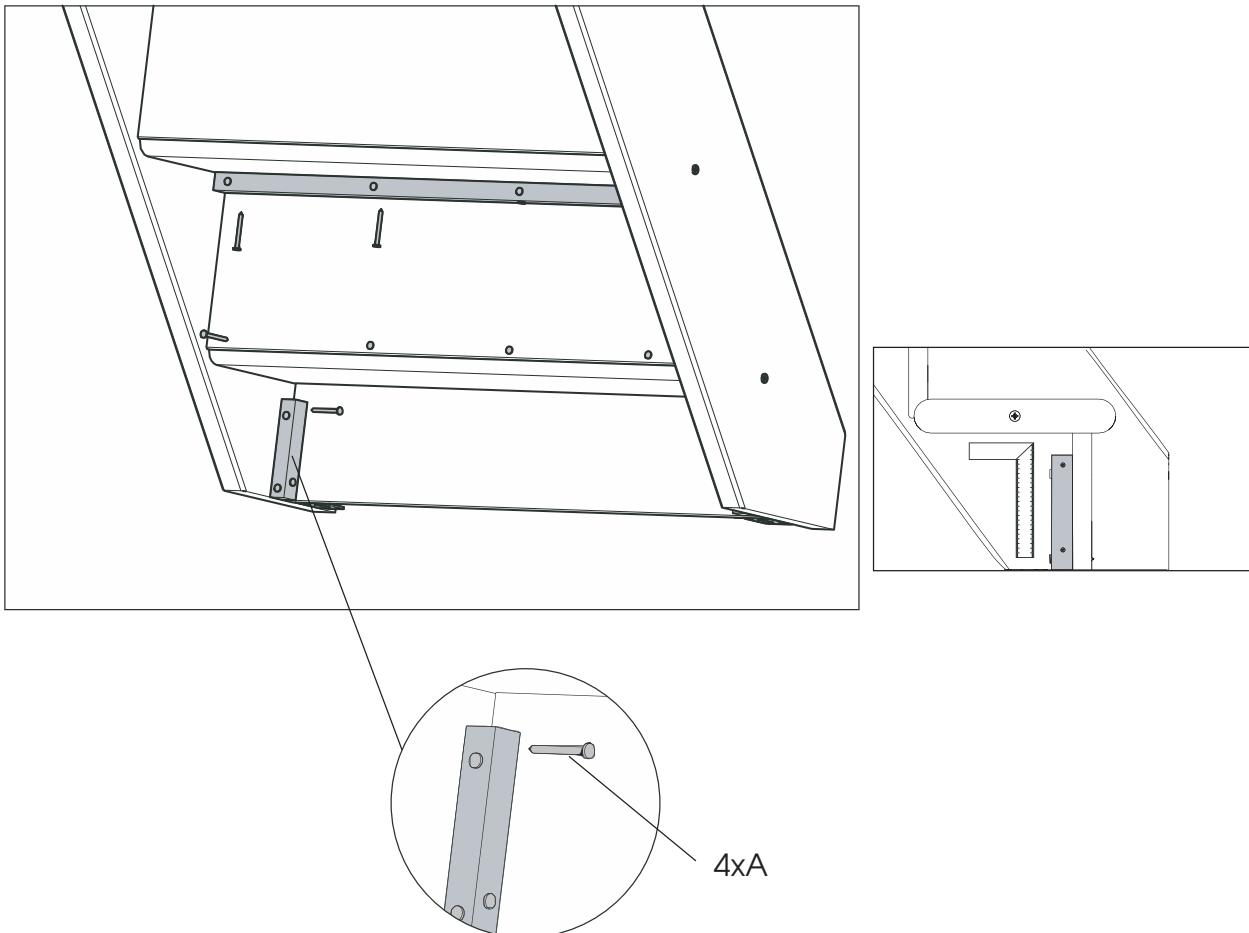


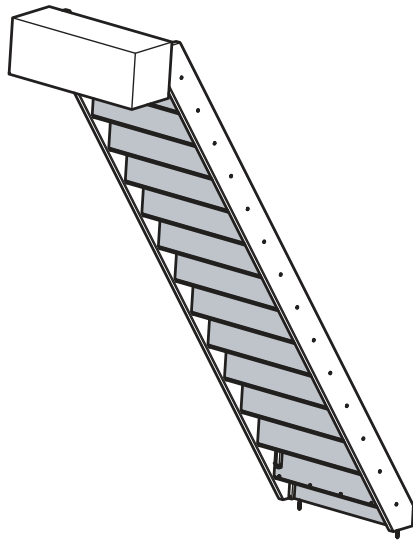
4 |



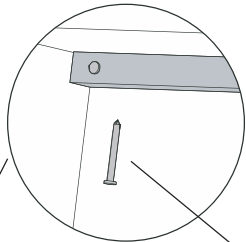
- Appliquer un produit d'entretien (lasure, peinture) sur toutes les pièces afin de garantir la bonne tenue dans le temps de votre produit.
- Aplicar un producto de mantenimiento (lasur, pintura) para asegurar un buen rendimiento en el tiempo, de su producto.
- Aplicar um produto de manutenção (pintura,...) para garantir a duração do seu produto no tempo.
- Applicare un prodotto di mantenimento (pittura...) per garantire una buona tenuta nel tempo del vostro prodotto.
- Breng een onderhoudsproduct (beits, verf) aan zodat uw product lange tijd kan meegaan.
- Apply a cleaning product (tint, paint) in order to guarantee the good quality of the product in the time.
- Ein Pflegemittel (Lasur, Farbe) auf alle Teile auftragen, um die Dauerhaftigkeit von Ihrem Produkt zu garantieren.

5 |

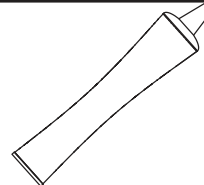
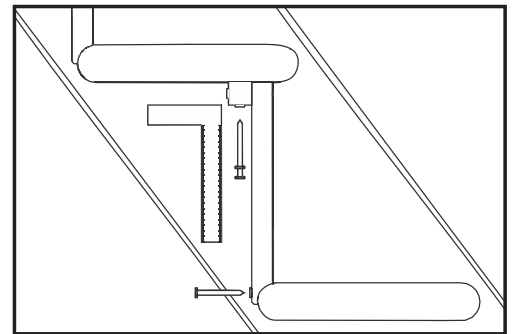
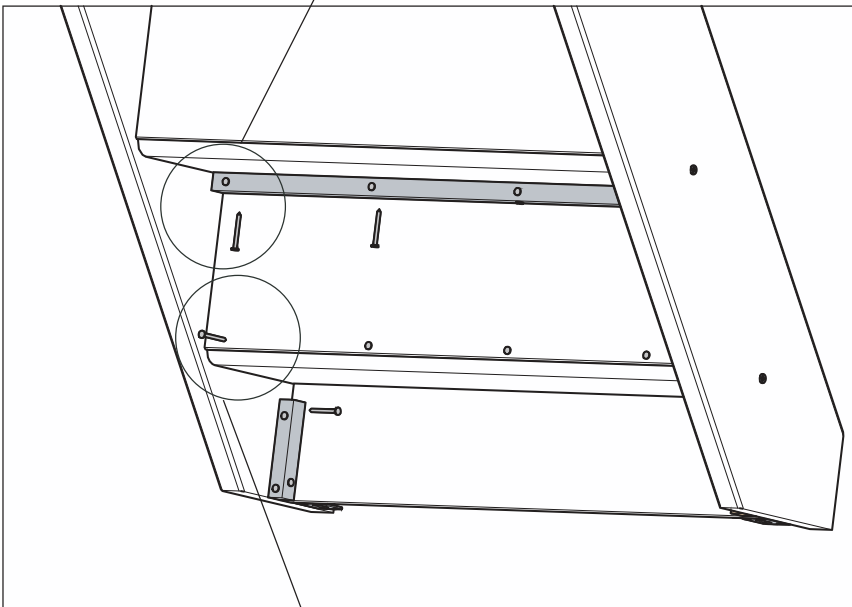




3x A



4x A



4x A