

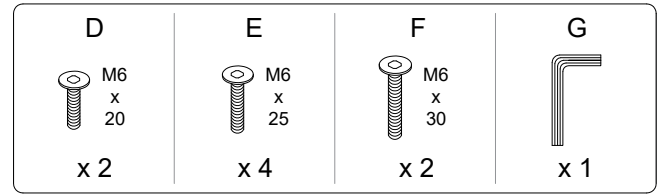
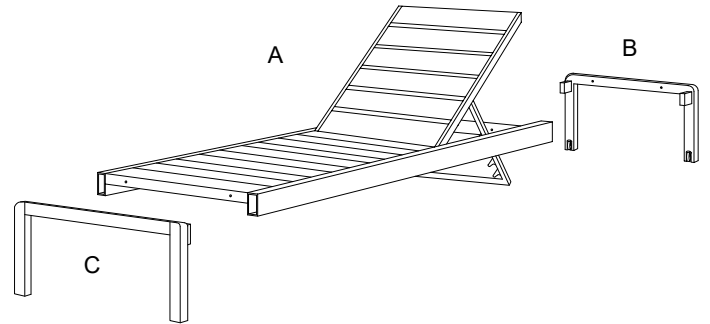
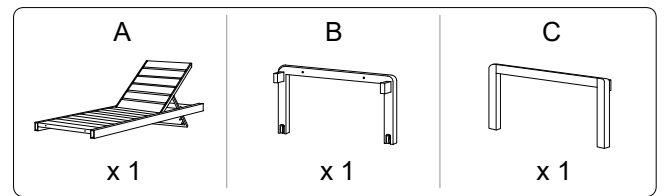
15'



1

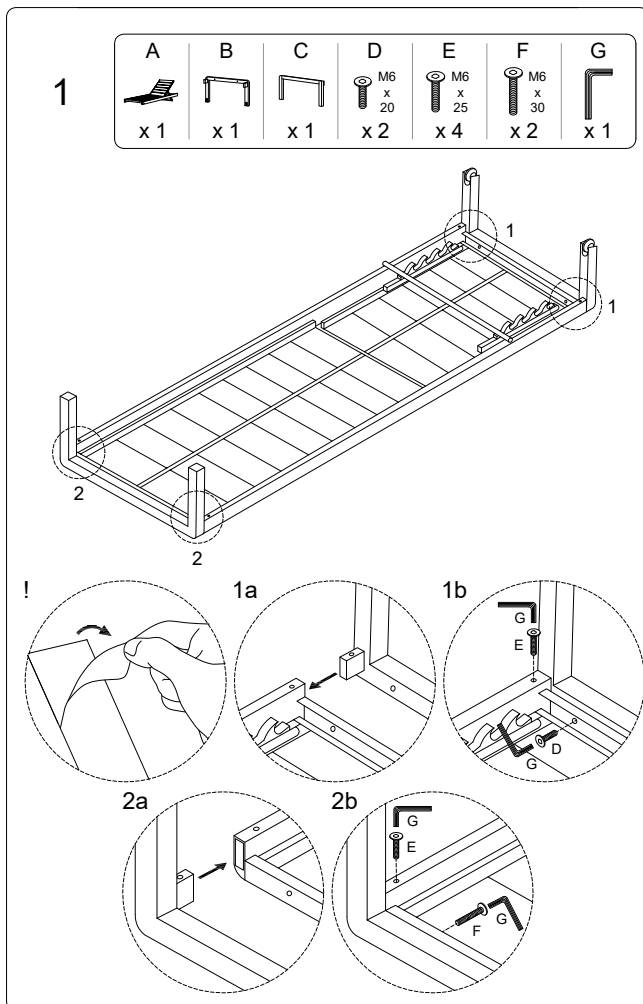
1/3

216/NARDO/190517



2/3

216/NARDO/190517



3/3

216/NARDO/190517