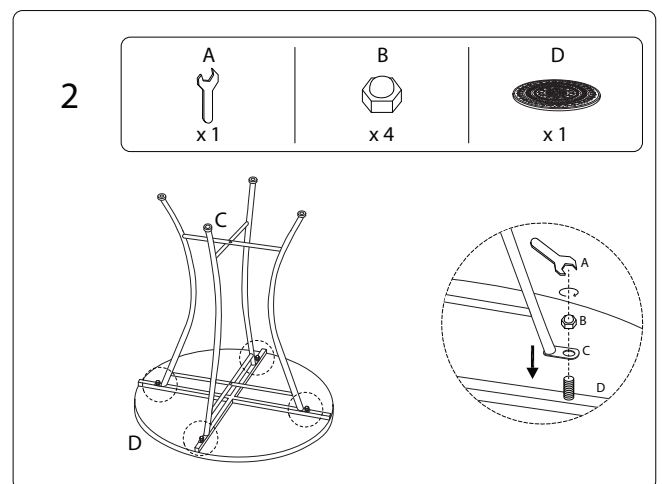
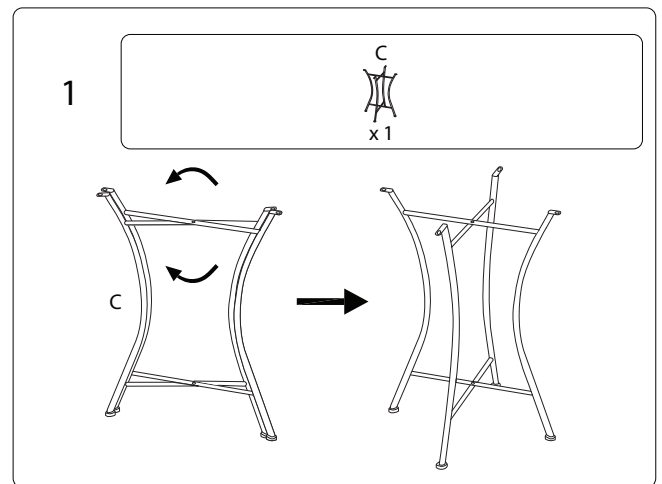
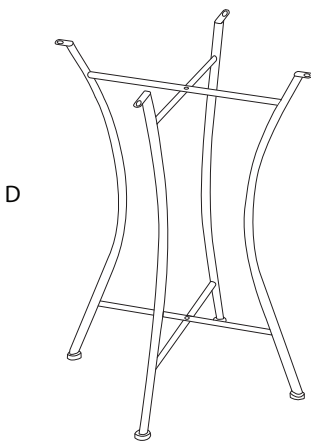
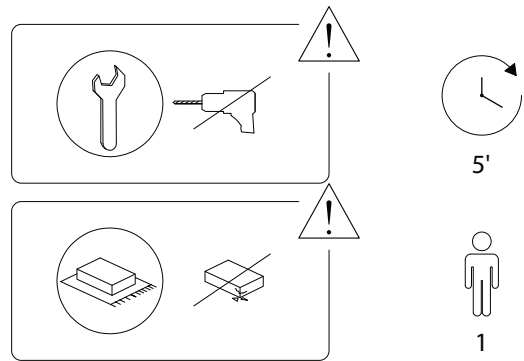
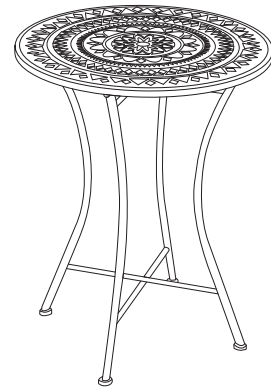
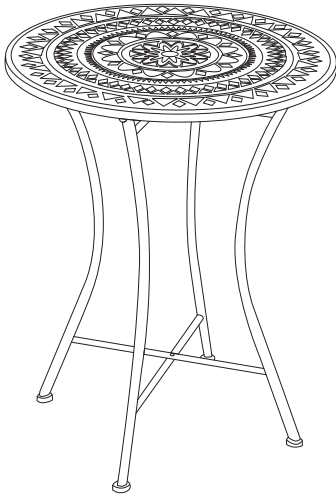


COMISO



A	B	C	D
x1	x4	x1	x1