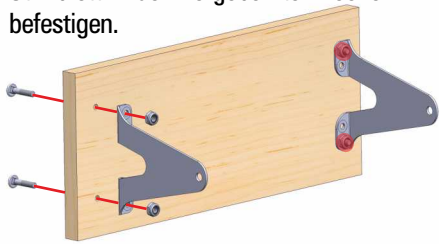


# Einbauhinweis **StirnBrett** für Wandmontage senkrecht

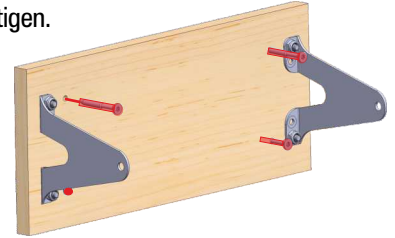
Scherentreppe

Alle Gelenke/Drehpunkte einmal jährlich ölen und festen Sitz von Stirnbrett und Winkeln prüfen.

- 1 Winkel befestigen**  
Winkel mit Schlossschrauben (M6x30) am Stirnbrett in den vorgebohrten Löchern befestigen.



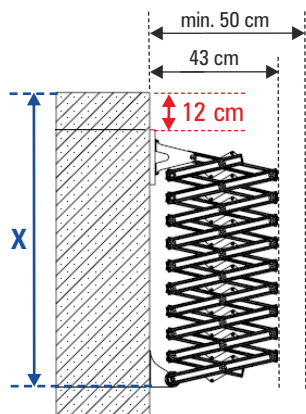
- 2 Stirnbrett befestigen**  
Für ausreichende Befestigungsmöglichkeit sorgen. Geeignete Position an der Wand wählen! Stirnbrett mit den 4 mitgelieferten Schrauben (6x100) an der Wand befestigen. 12 cm unterhalb der Bodenkante.



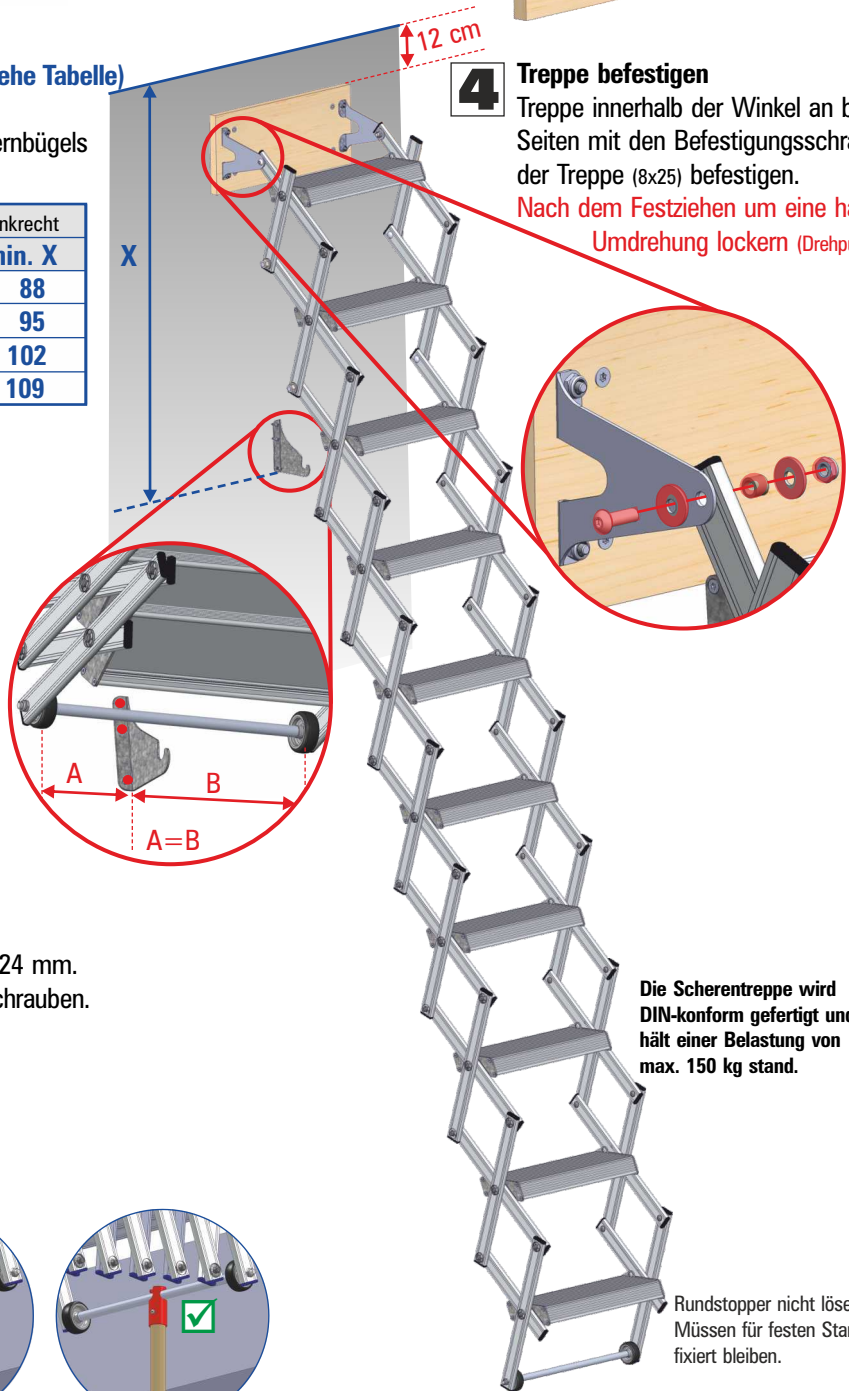
- 3 Haltewinkel befestigen (Position siehe Tabelle)**  
An der Wand mittig zum Stirnbrett: Haltewinkel zum Einhängen des Leiternbügels mit 3 Schrauben (4,5x30) befestigen.

Stufenanzahl	Wandmontage senkrecht	
	Geschosshöhe	min. X
9	241 - 269	88
10	270 - 296	95
11	297 - 323	102
12	324 - 347	109

Maßangaben in Zentimeter



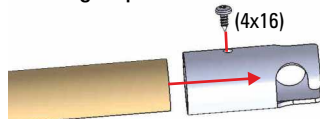
- 4 Treppe befestigen**  
Treppe innerhalb der Winkel an beiden Seiten mit den Befestigungsschrauben der Treppe (8x25) befestigen. Nach dem Festziehen um eine halbe Umdrehung lockern (Drehpunkt).



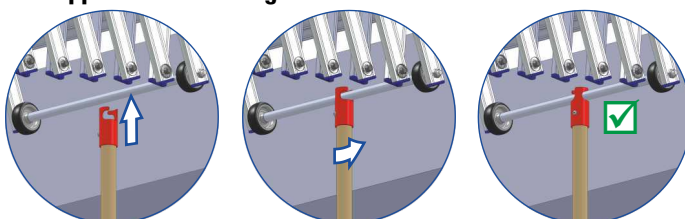
Die Scherentreppe wird DIN-konform gefertigt und hält einer Belastung von max. 150 kg stand.

Rundstopper nicht lösen! Müssen für festen Stand fixiert bleiben.

- 5 Zugstab**  
Zugstab bauseits bereitstellen. Empfohlene Länge mind. 120 cm; Ø24 mm. Führungskopf aufschieben und festschrauben.



Bedientipp sichtbar anbringen



Beim Bewegen der Treppe:  
Durch Eindrehen des Zugstabs um die Fußstange des Treppenteils, Treppe jederzeit sicher führen!

**weilhöfer**  
TREPPEN AUS WÜRZBURG