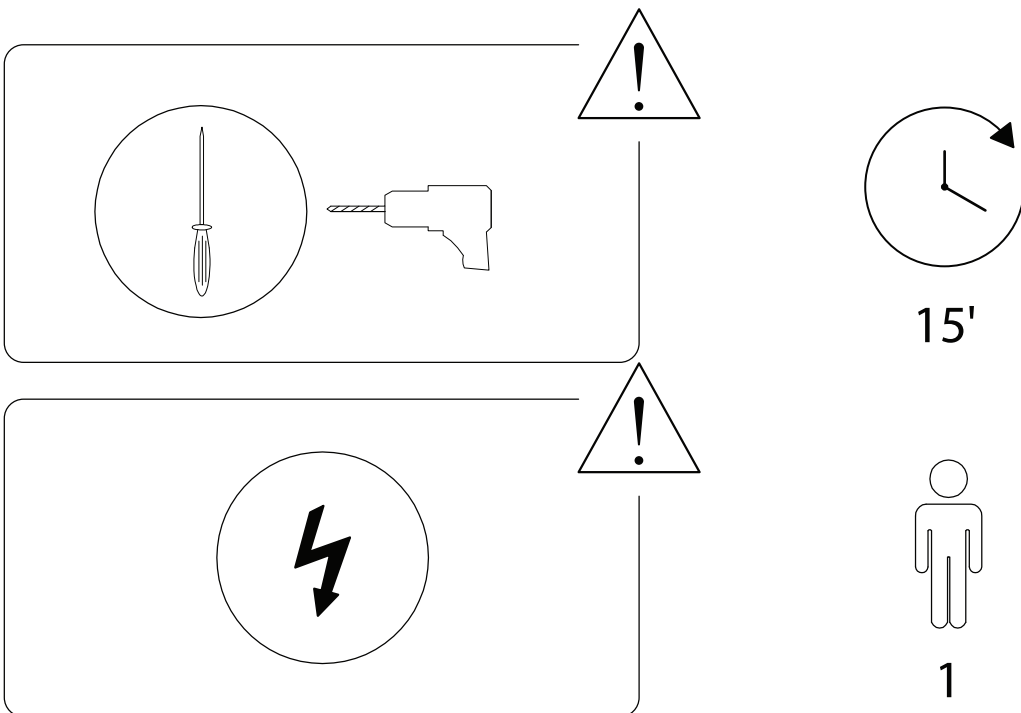
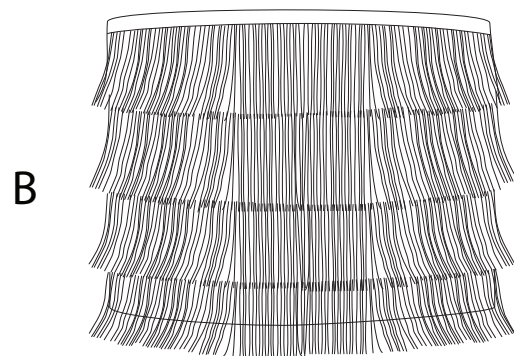
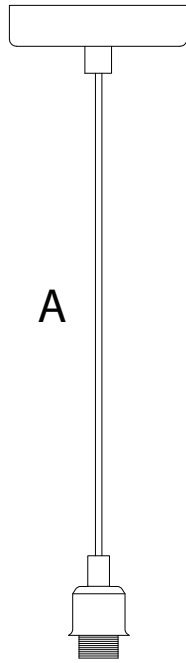


SUAPURE



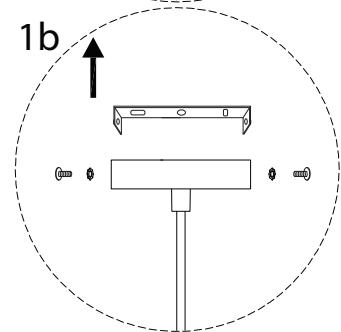
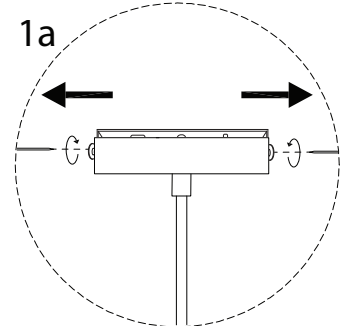
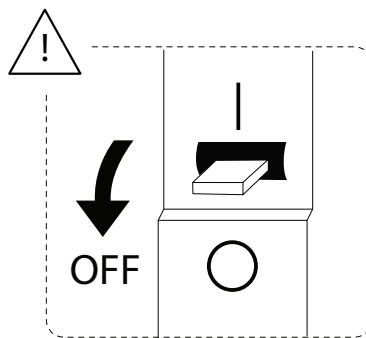
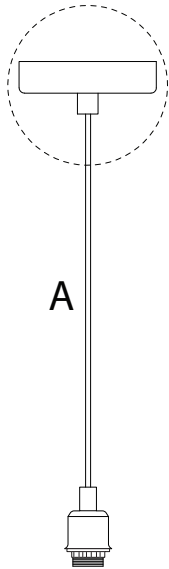
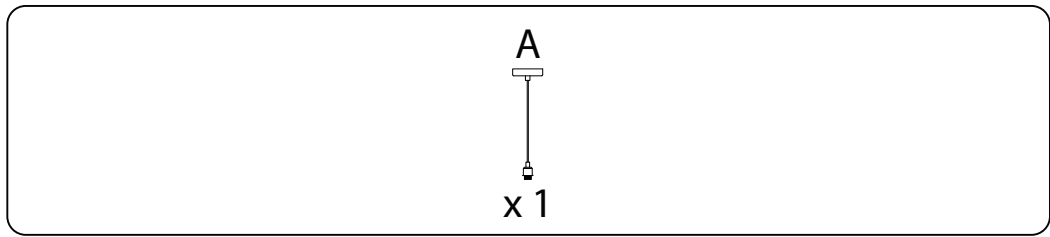


1/5

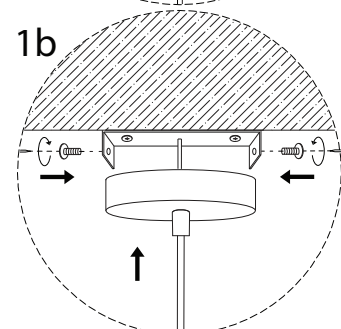
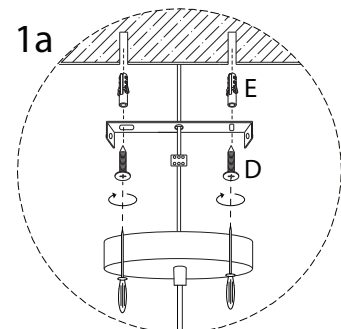
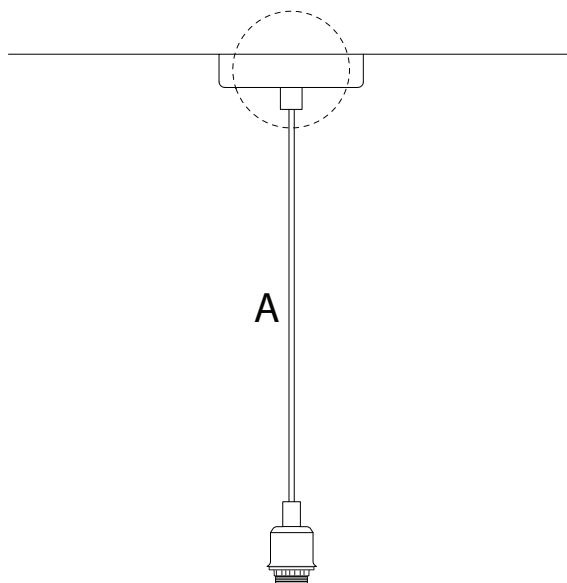
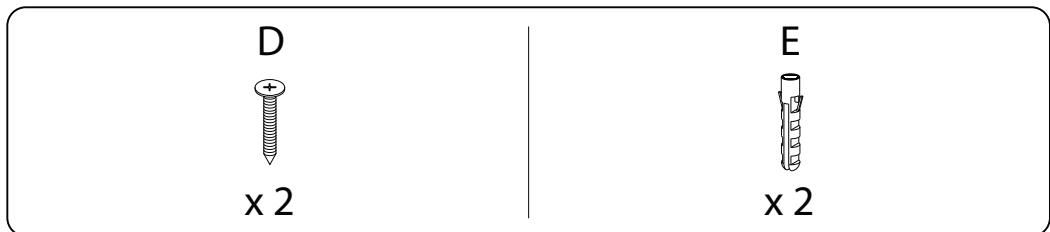


<p>A</p>	<p>B</p>	<p>C</p>	<p>D</p>	<p>E</p>
<p>x 1</p>	<p>x 1</p>	<p>x 1</p>	<p>x 2</p>	<p>x 2</p>

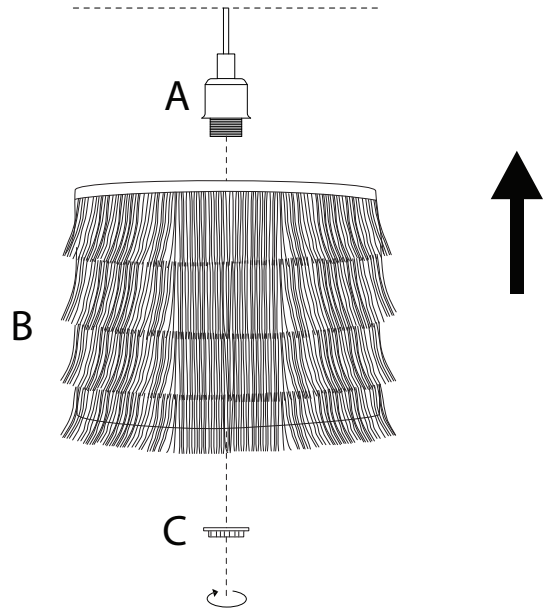
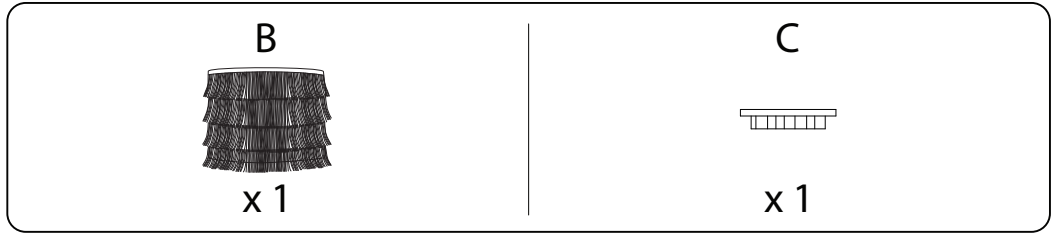
1



2



3



4



!

