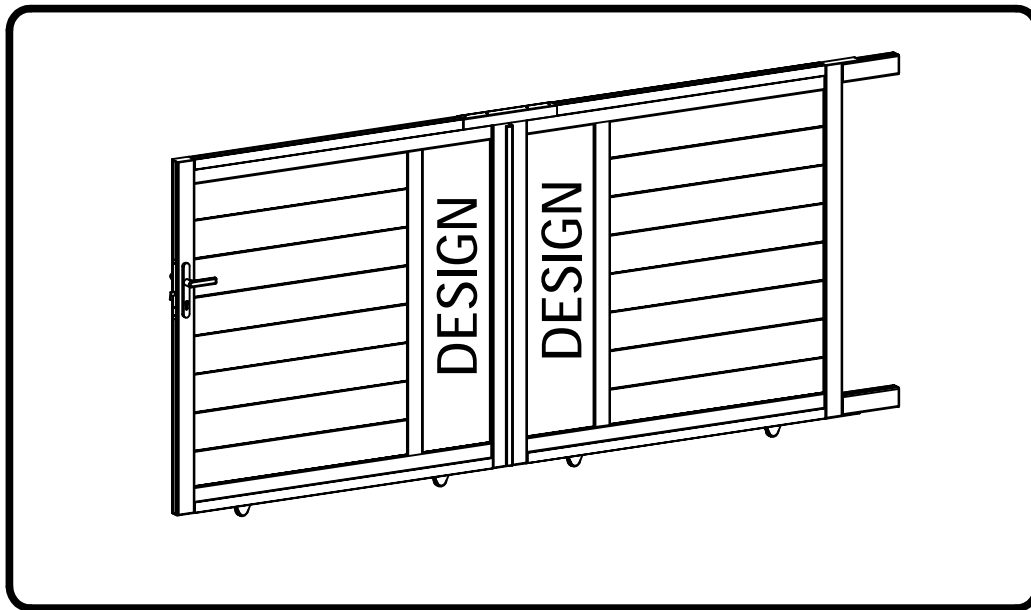


CASANOVO

ART300C140



7-8H



x2

COM-000241	[x1]
COM-000242	[x1]
COM-000243	[x1]
COM-000*DESIGN*	[x1]

*Selon modèle

FR

EN

ES

DE

IT

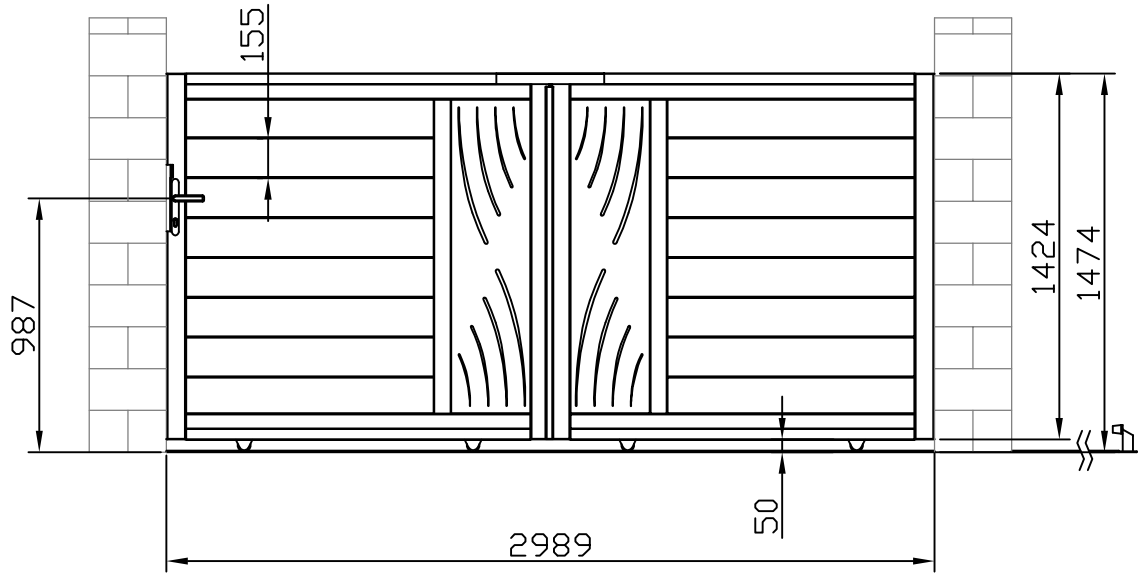
NL

PL

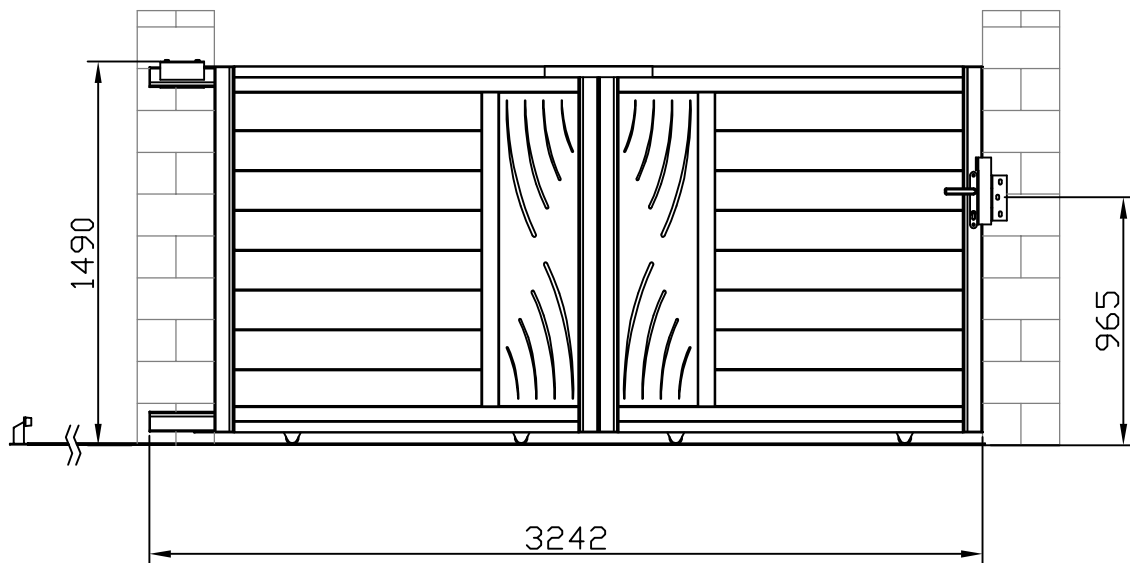
PT

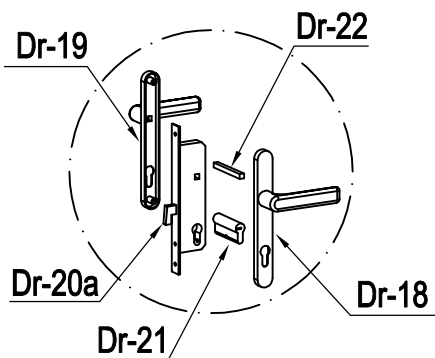
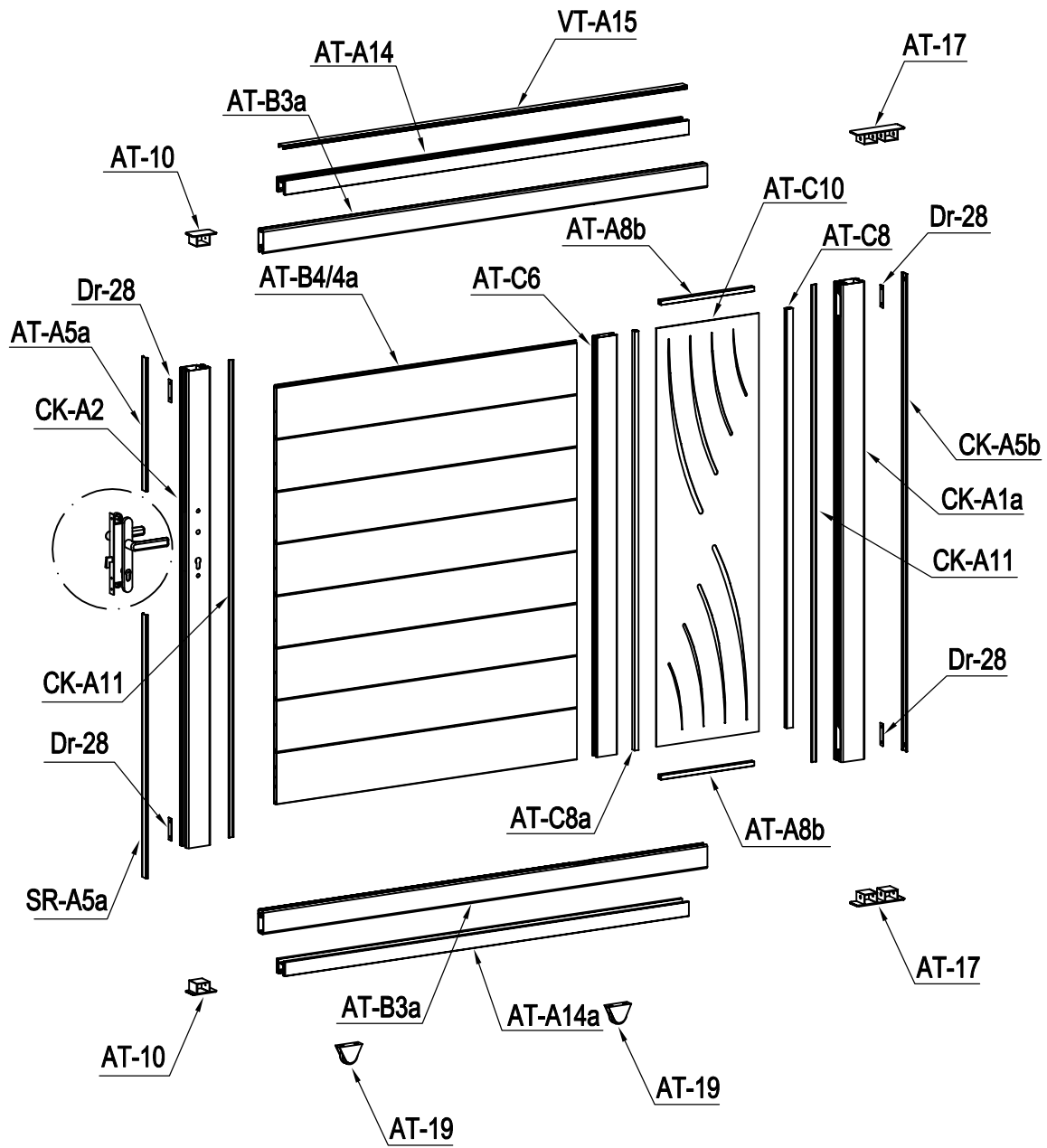


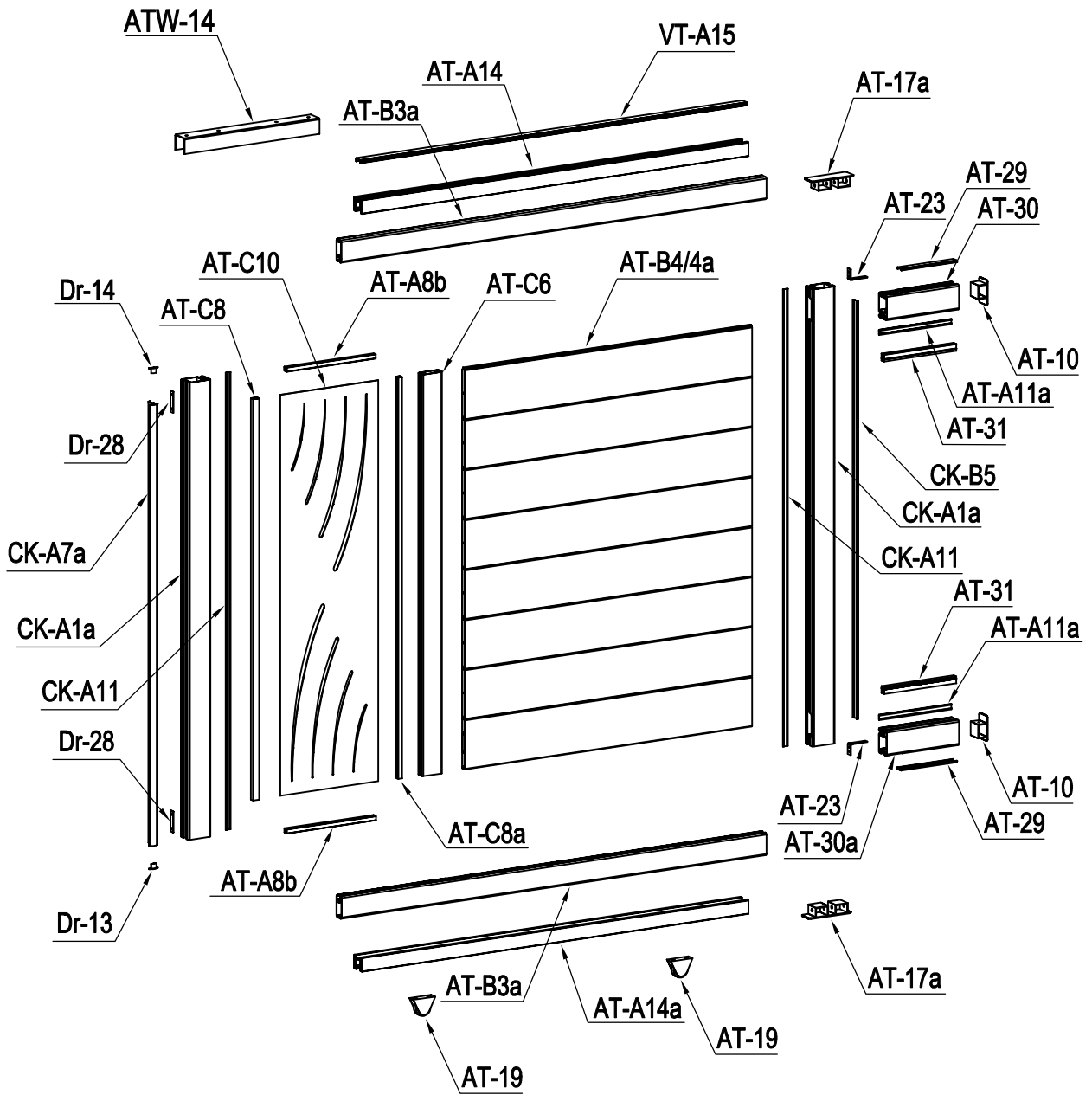
Ext.

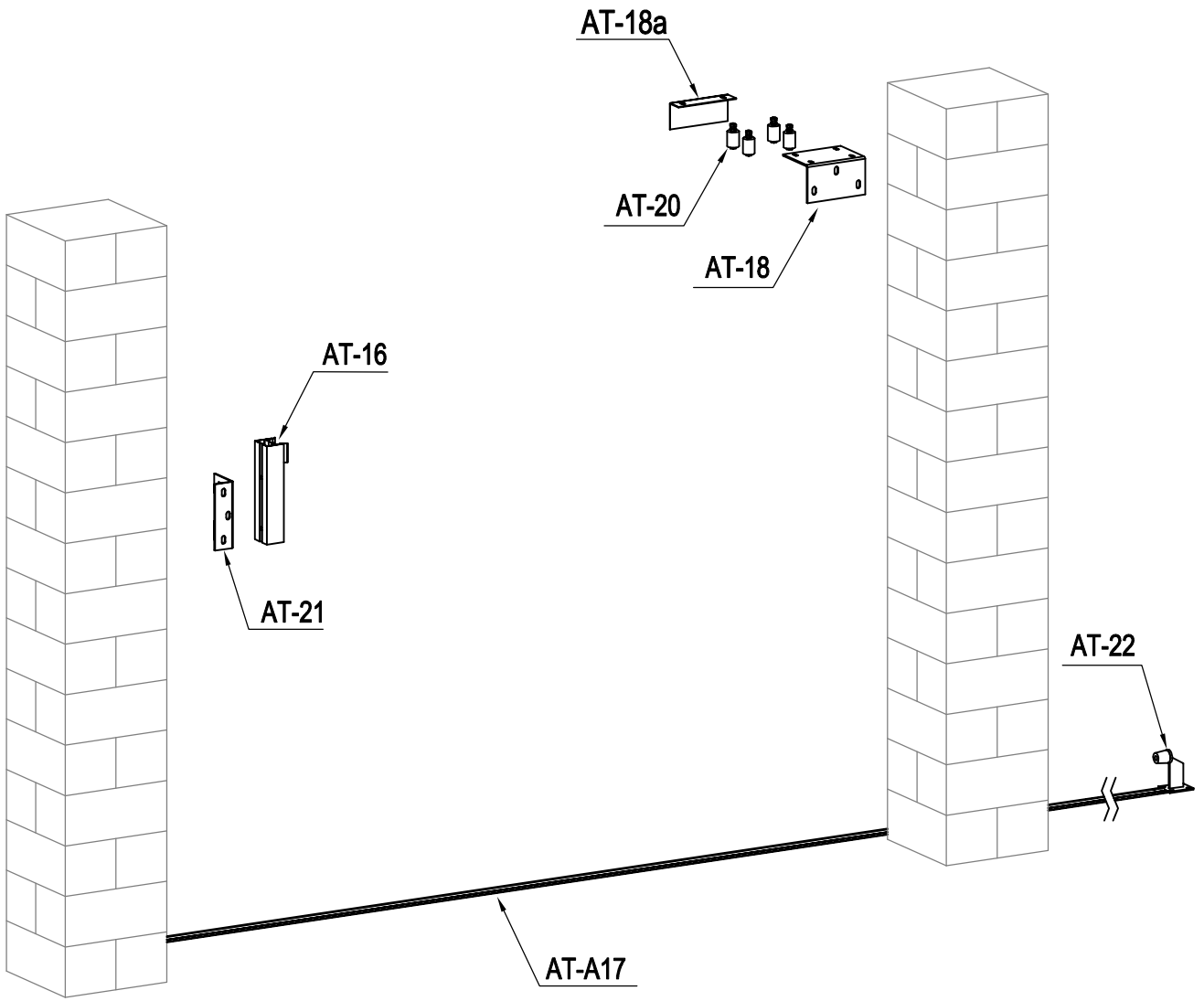


Int.

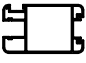








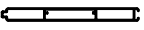







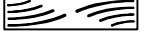

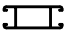











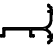



















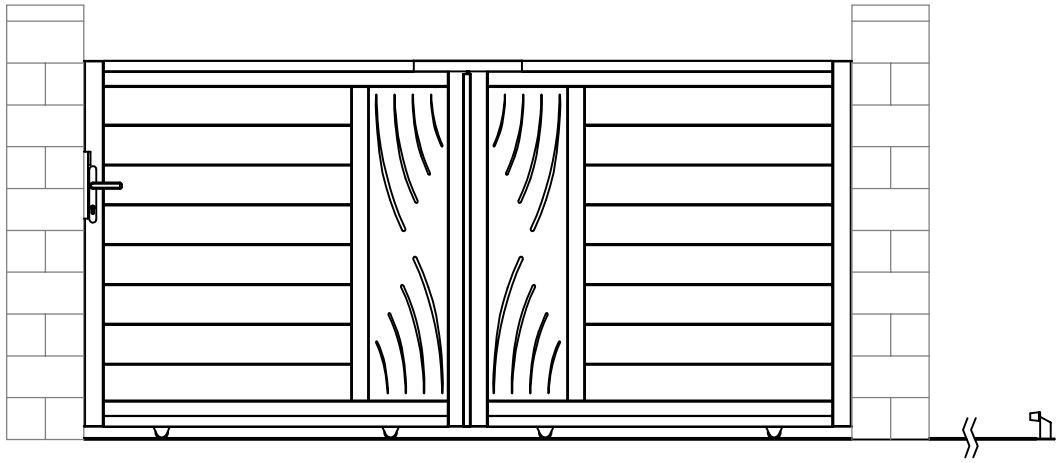




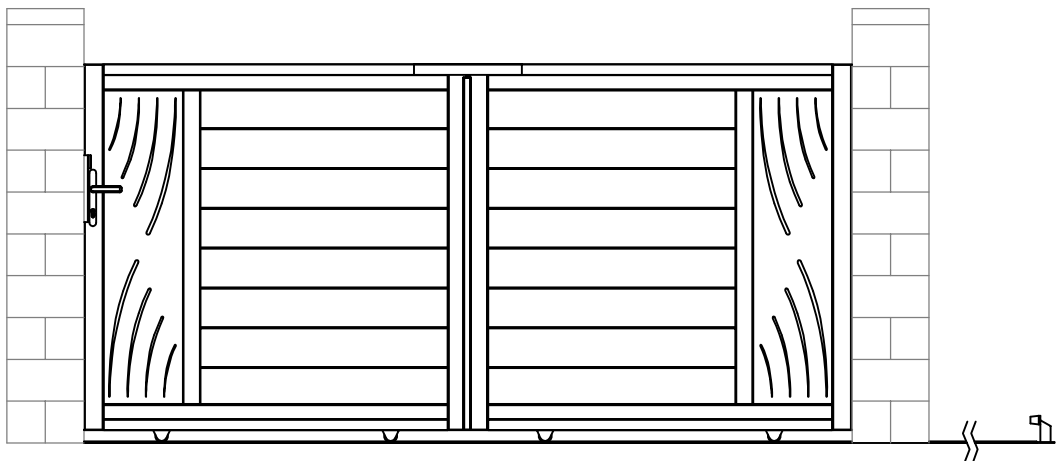


PART LIST

IMAGE	NO.	L.(mm)	QTY	IMAGE	NO.	L.(mm)	QTY
	CK-A1a	1418	3		Dr-14		1
	CK-A2	1418	1		AT-18		1
	AT-30	250	1		AT-18a		1
	AT-30a	250	1		AT-19		4
	AT-B3a	1471	4		AT-20		4
	AT-B4	995	14		AT-21		1
	AT-B4a	995	2		AT-22		1
	CK-B5	1293	1		AT-23		2
	AT-A5a	395.5	1		Dr-18		1
	SR-A5a	782	1		Dr-19		1
	CK-A5b	1418	1		Dr-20a		1
	AT-29	193	2		Dr-21		1
	AT-C10	1243	2		Dr-22		1
	AT-C6	1246	2		Dr-25		1
	AT-C8	1245	2		Dr-25a		2
	AT-C8a	1245	2		Dr-27		2
	AT-A8b	308.5	4		AT-U30		4
	CK-A11	1418	4		AT-U31		10
	AT-A11a	250	2		AT-U32		28
	AT-31	250	2		AT-U33		4
	CK-A7a	1365	1		AT-U34		60
	AT-A14	1338	2		AT-U35		6
	AT-A14a	1338	2		AT-U36		2
	VT-A15	1337	2		AT-U37		8
	AT-16	260	1		AT-U38		40
	AT-A17	1212	5		AT-U39		8
	AT-17		2		Dr-28		6
	AT-17a		2		AT-22J		7
	AT-10		4		ATW-14		1
	Dr-13		1				

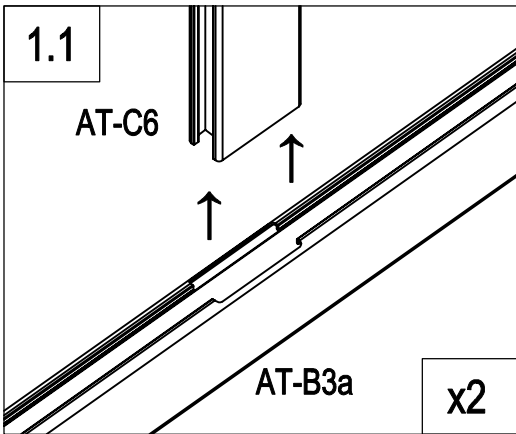
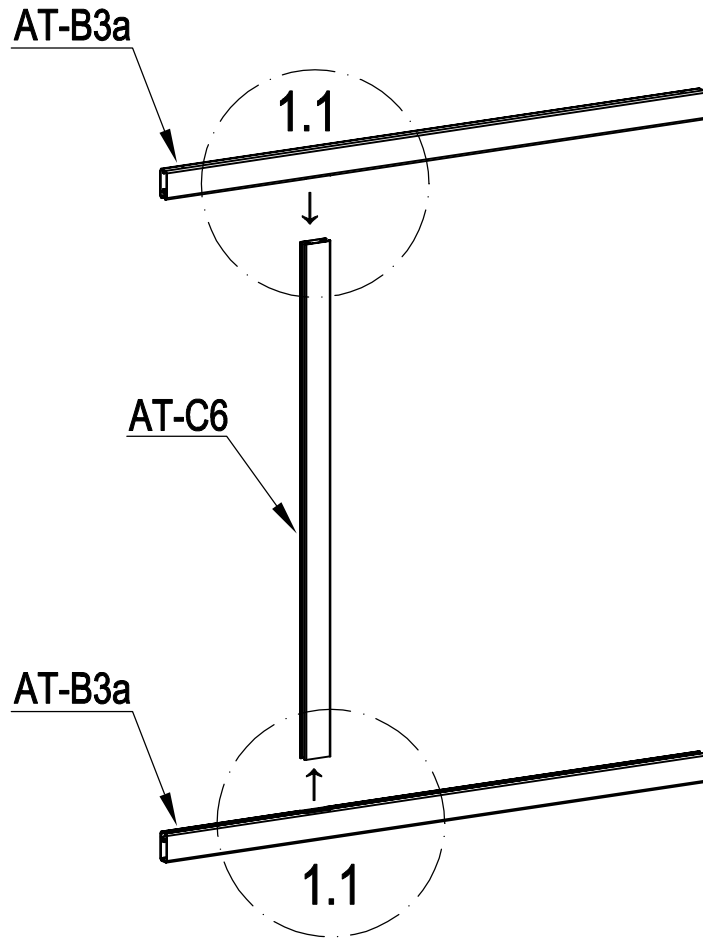


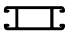
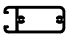
A : P1~26



B : P27~52

A



	AT-C6	1
	AT-B3a	2



EN :you can flip and switch the direction of this plate to personalize your gate
 FR: vous pouvez retourner et changer la direction de cette plaque pour personnaliser votre portail

DE: Sie können dieses Schild umdrehen und die Richtung wechseln, um Ihr Tor zu personalisieren.

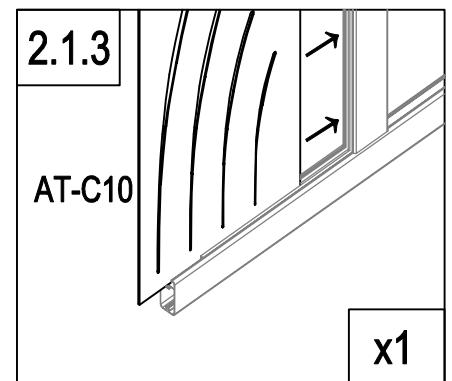
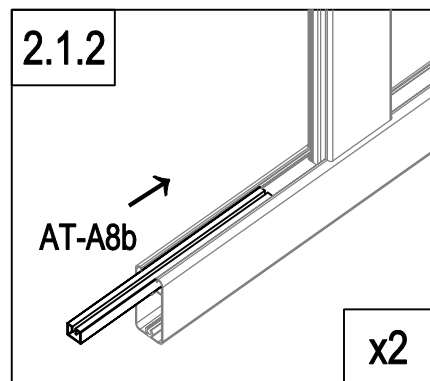
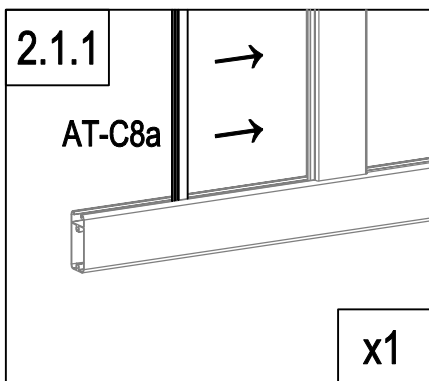
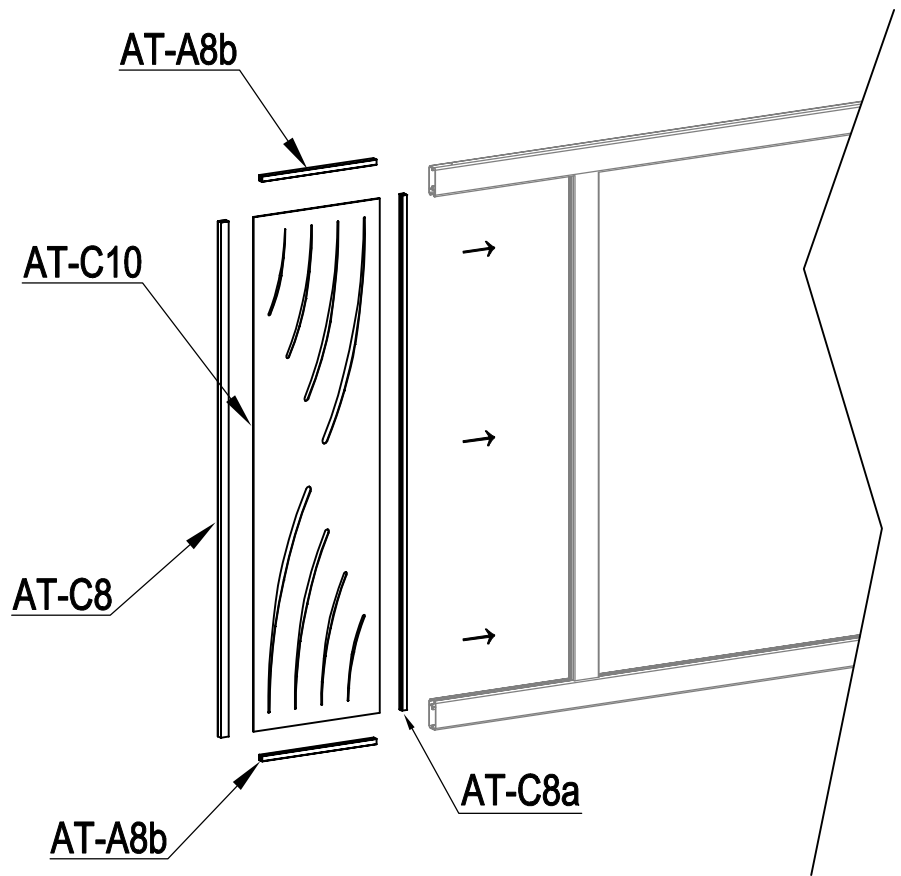
ES: puedes girar y cambiar la dirección de esta placa para personalizar tu puerta

PT: pode virar e mudar a direção desta placa para personalizar o seu portão

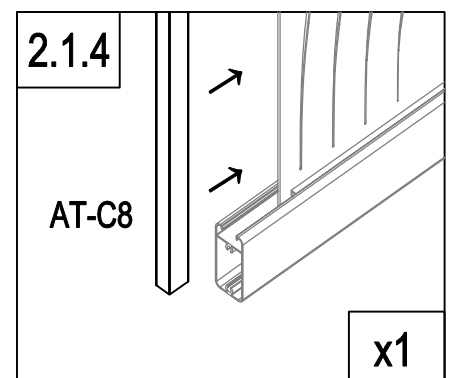
IT: potete capovolgere e cambiare la direzione di questa piastra per personalizzare il vostro cancello

NL: u kunt de richting van deze plaat omdraaien en veranderen om uw poort te verpersoonlijken...

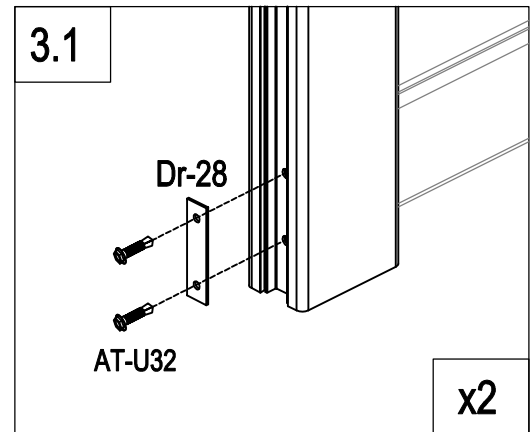
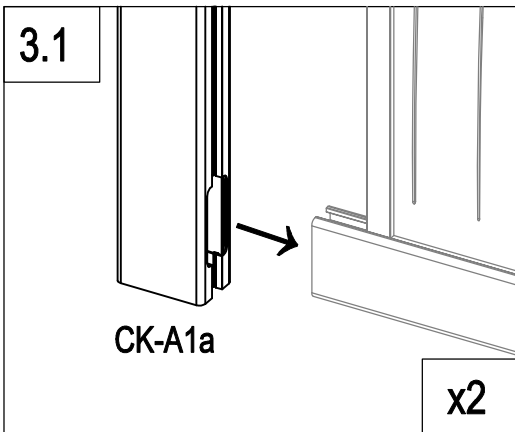
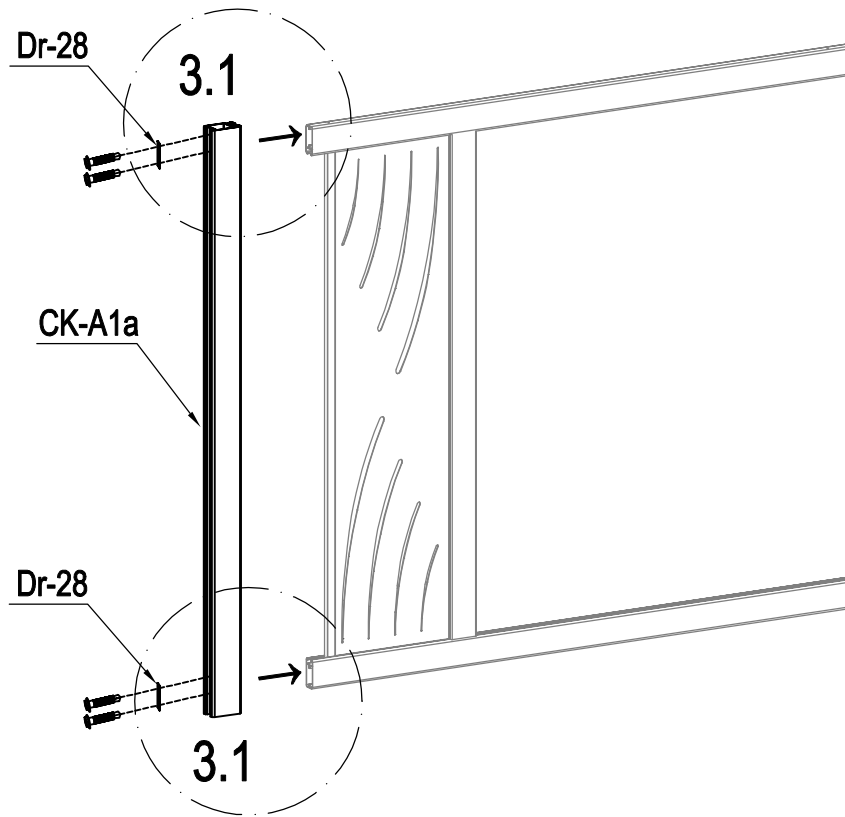
PL: można obrócić i przełączyć kierunek tej płyty, aby spersonalizować bramę.

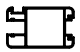




	AT-C8a	1
	AT-A8b	2
	AT-C10	1
	AT-C8	1

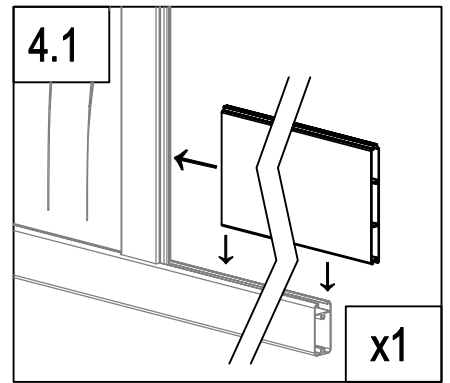
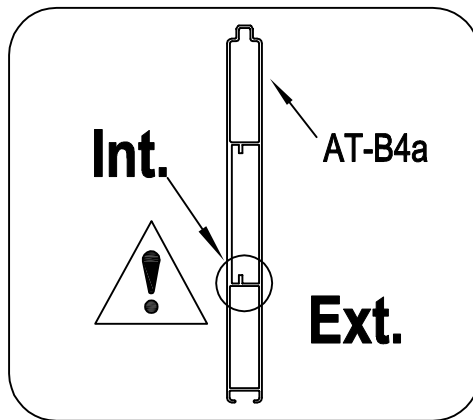
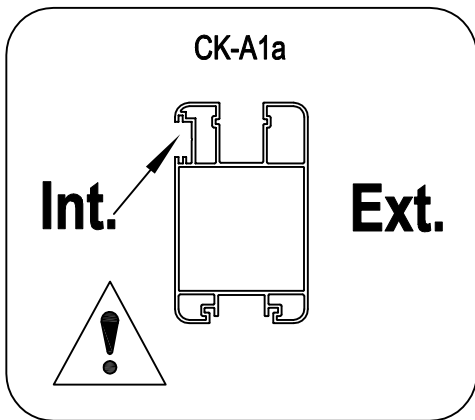
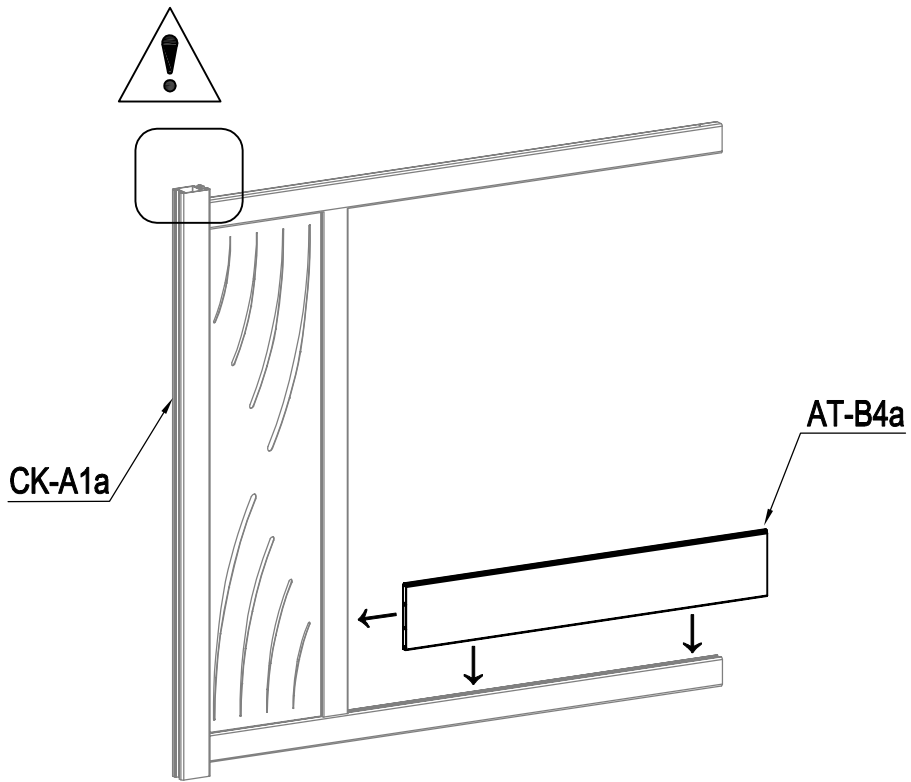


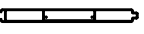
A



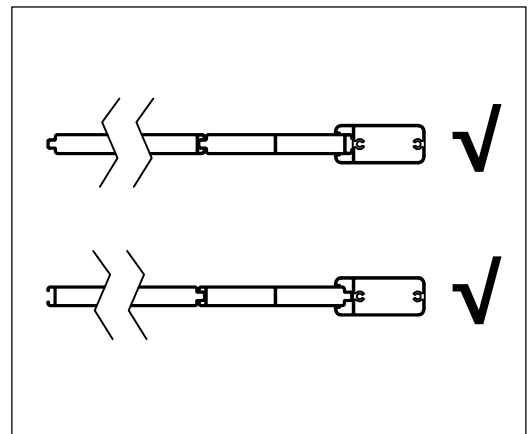
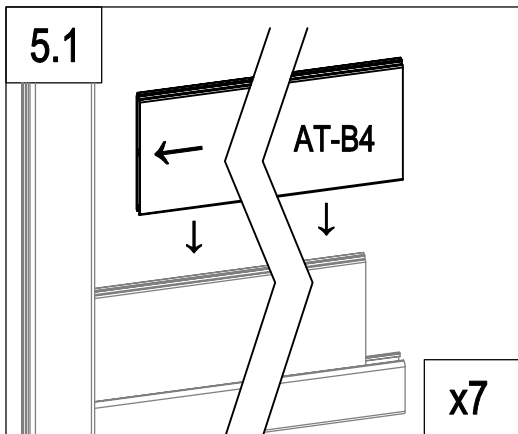
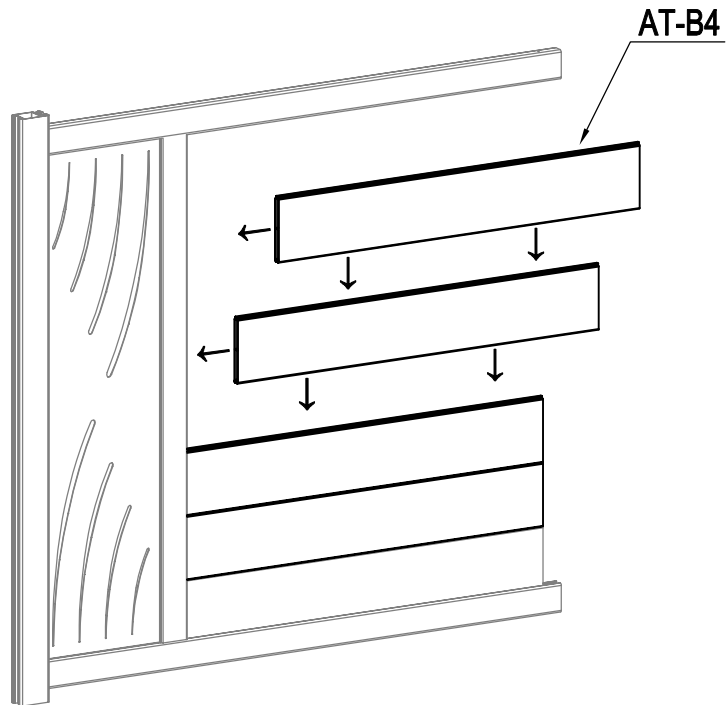
	CK-A1a	1
	Dr-28	2
	AT-U32	4

A



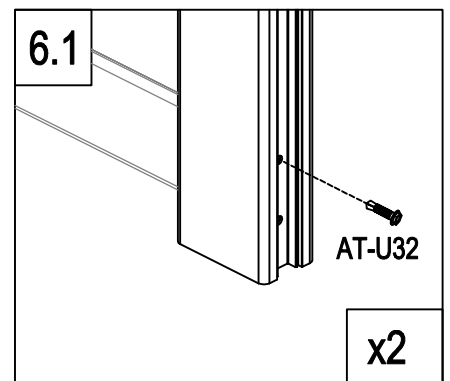
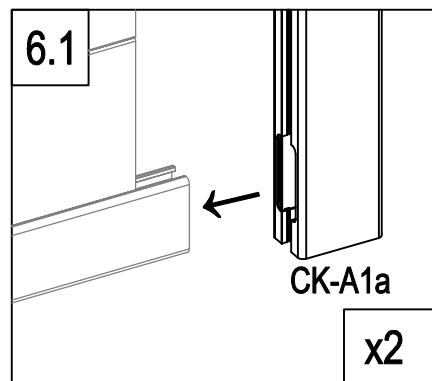
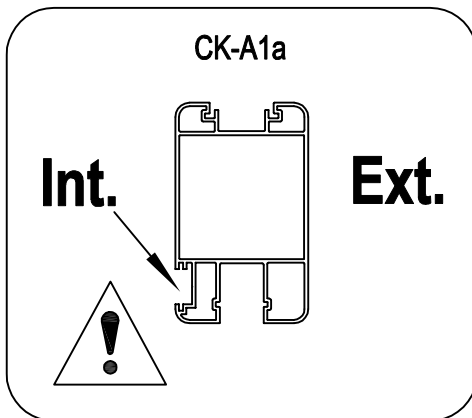
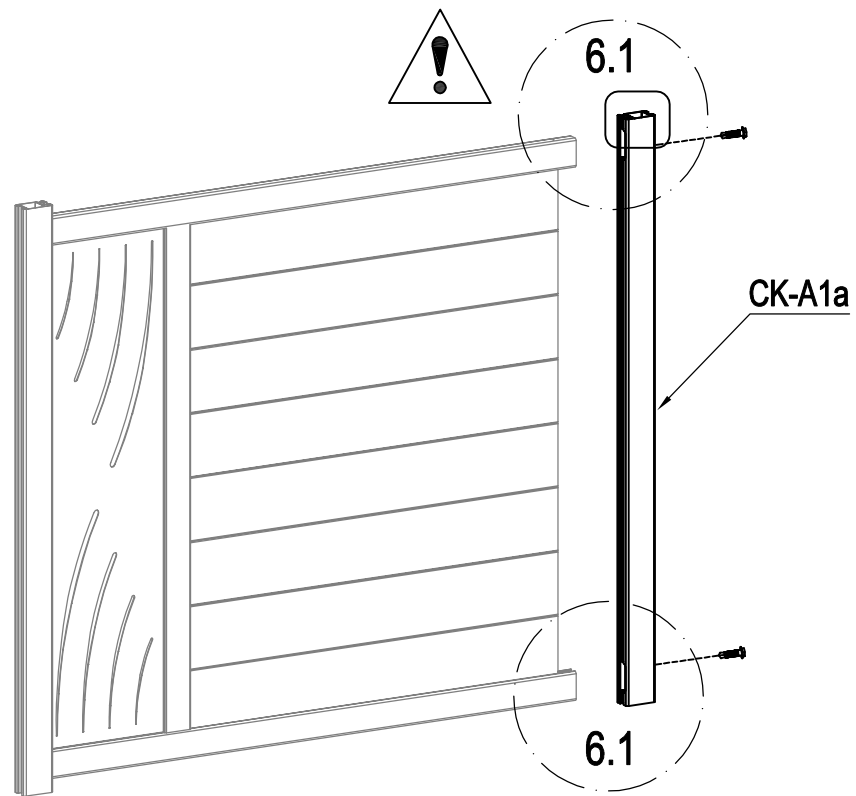
	AT-B4a	1
---	--------	---

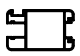

A



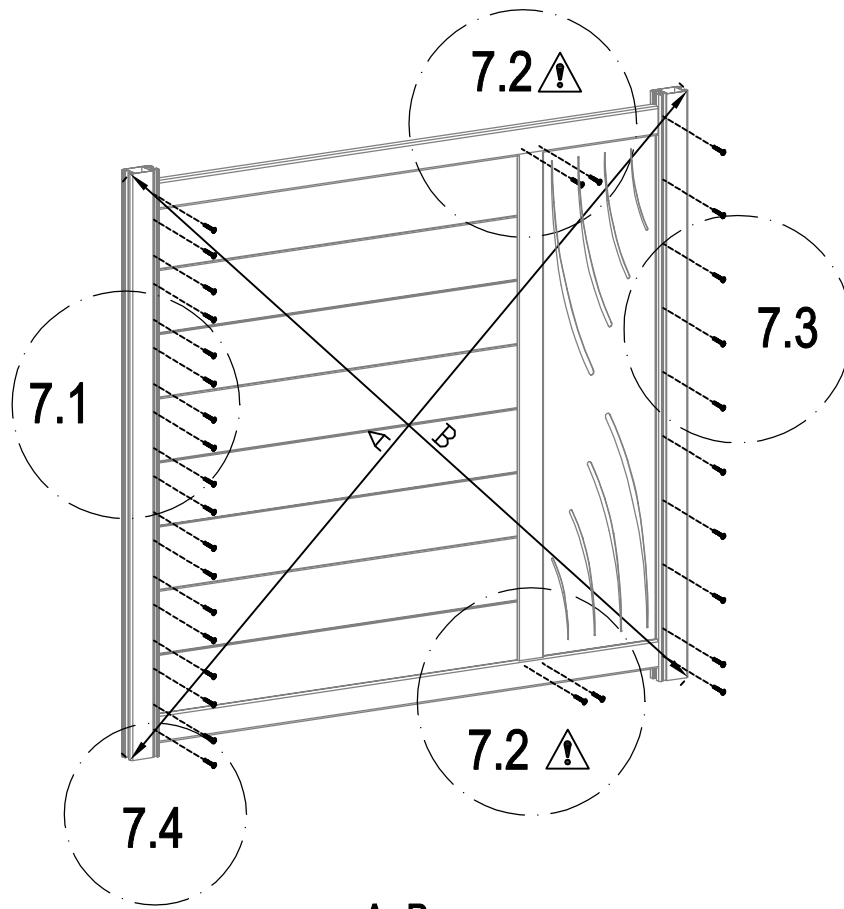
	AT-B4	7
---	-------	---

A

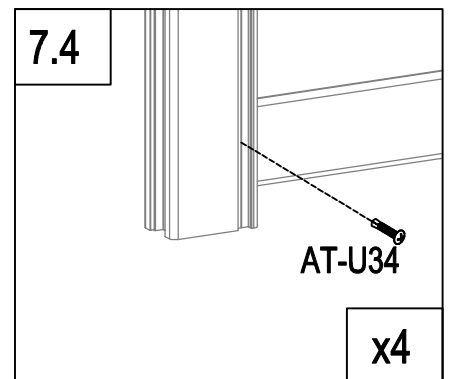
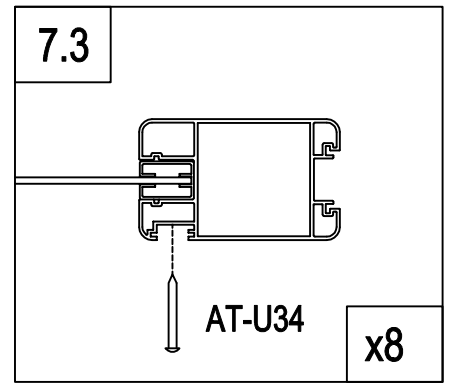
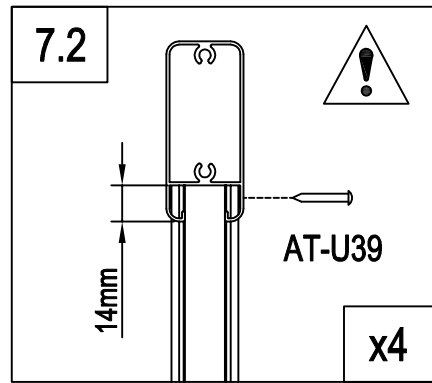
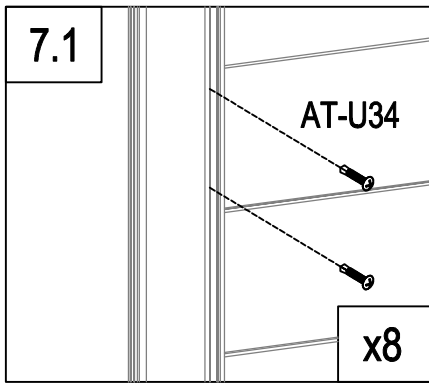


	CK-A1a	1
	AT-U32	2

A

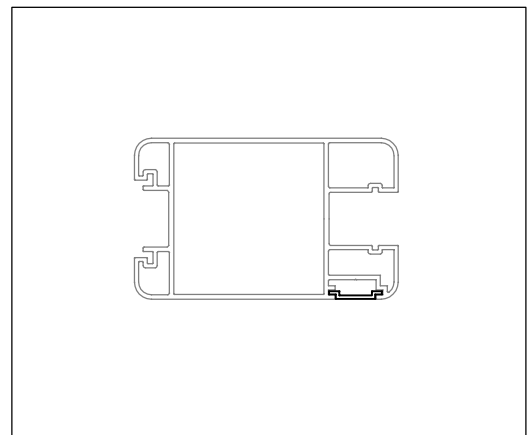
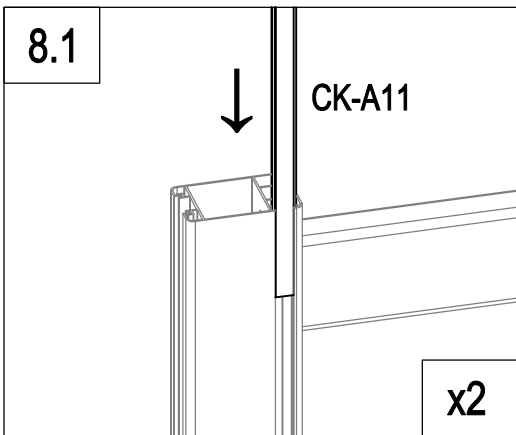
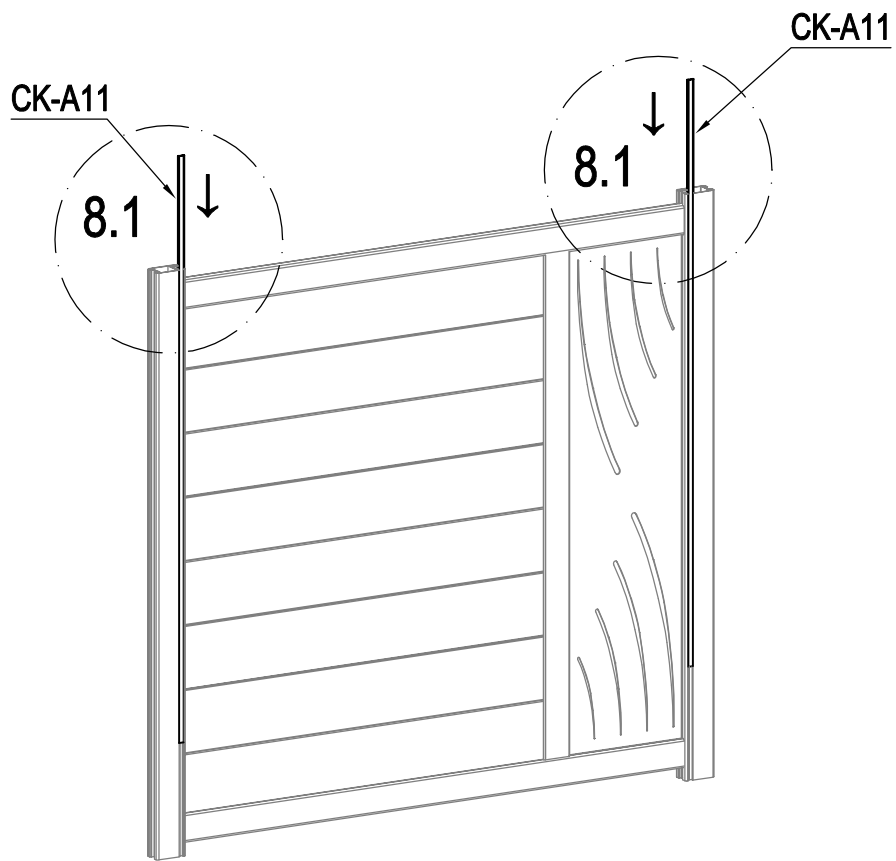



A=B



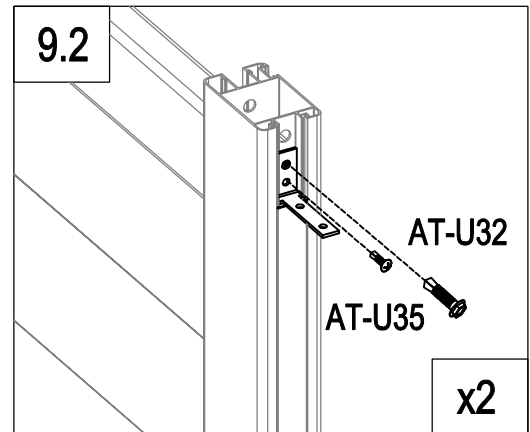
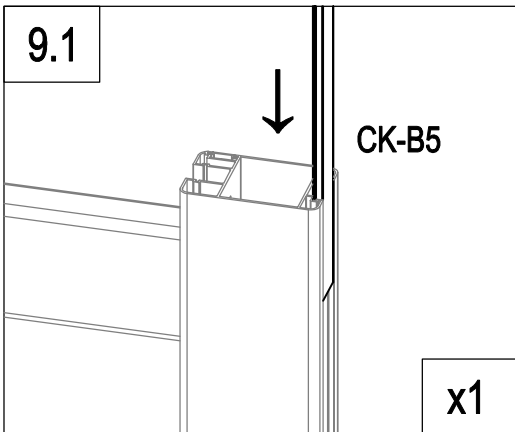
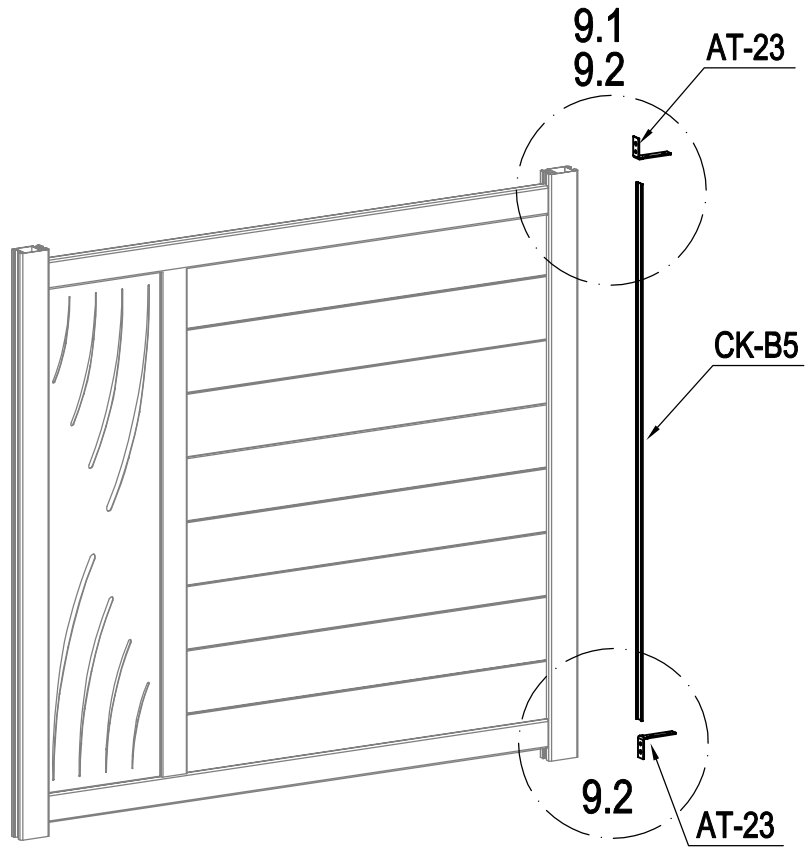
	AT-U34	28
	AT-U39	4

A



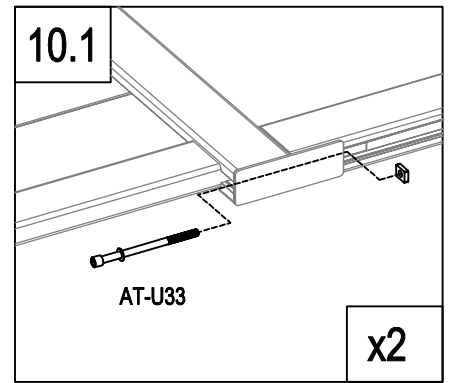
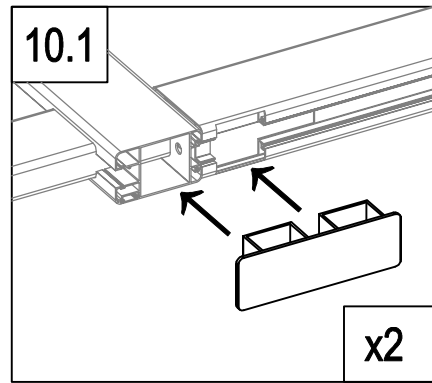
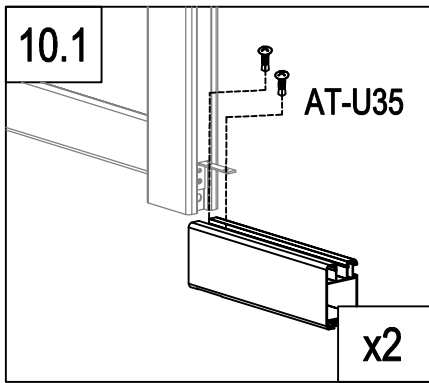
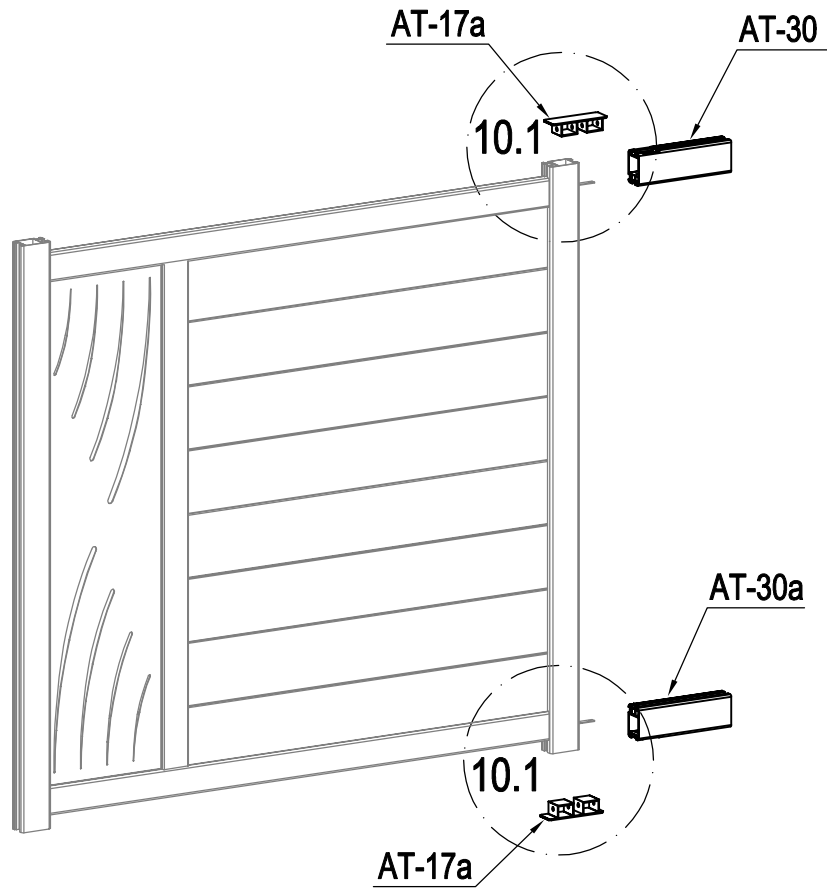
	CK-A11	2
---	--------	---

A



	CK-B5	1
	AT-23	2
	AT-U32	2
	AT-U35	2

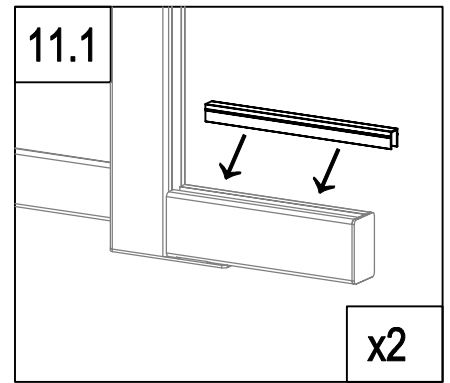
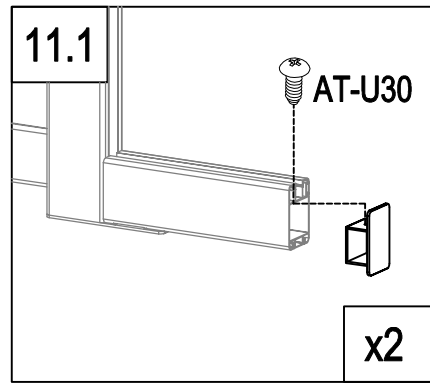
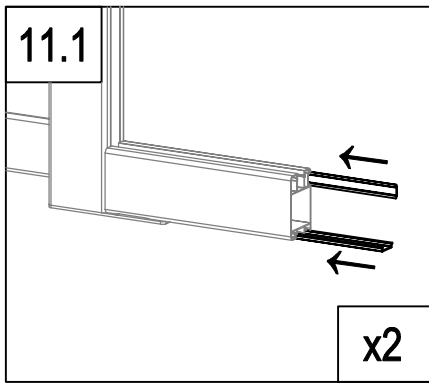
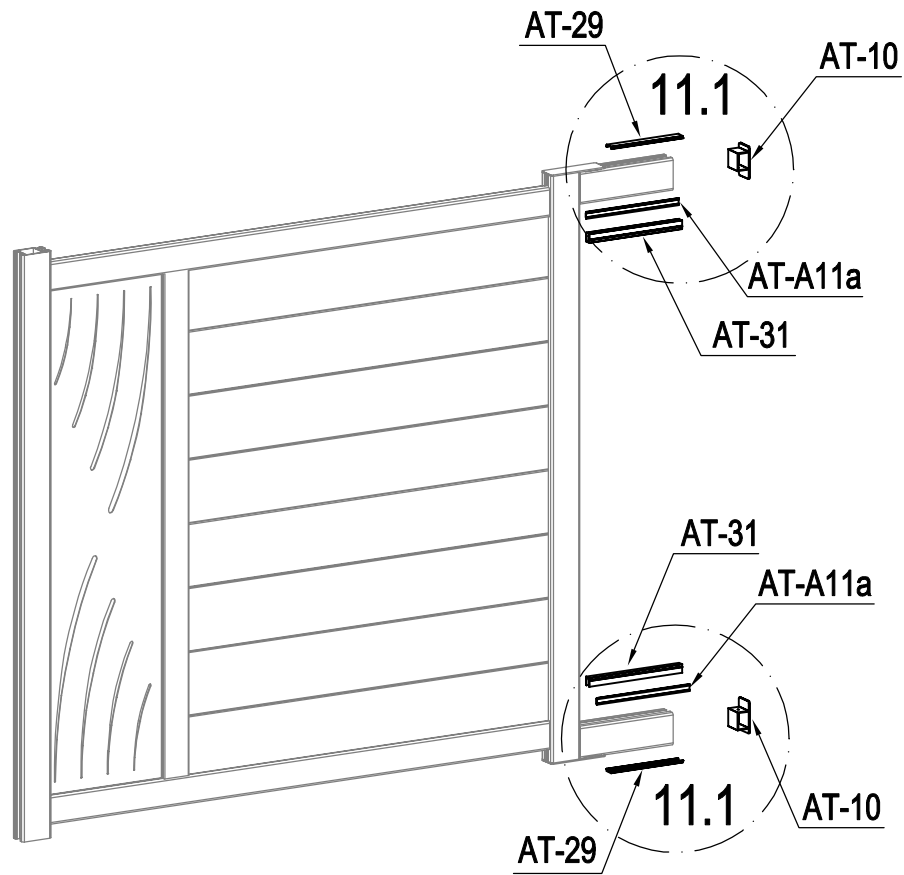
A

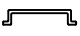
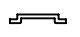





	AT-30	1
	AT-30a	1
	AT-17a	2

	AT-U33	2
	AT-U35	4

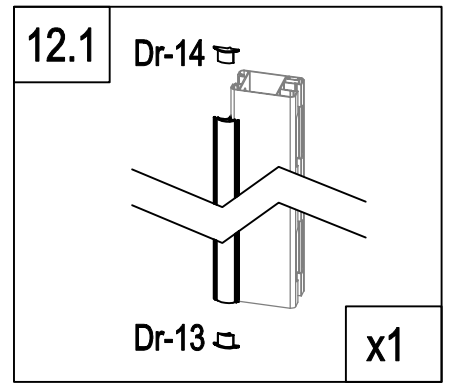
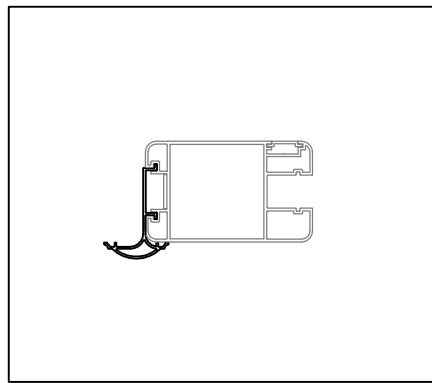
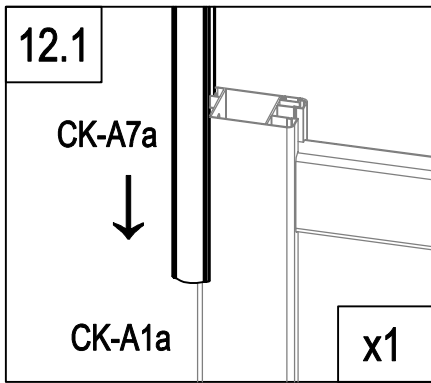
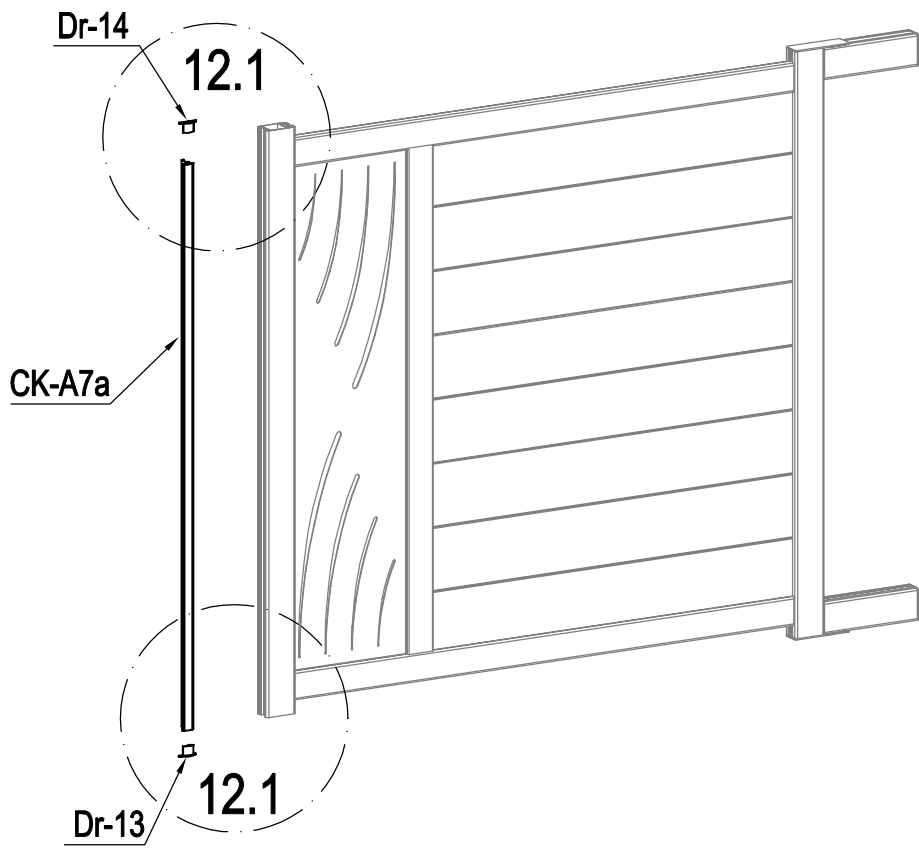
A

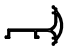




	AT-29	2
	AT-A11a	2
	AT-31	2

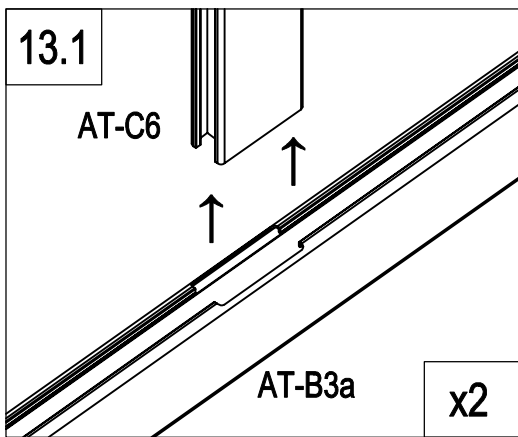
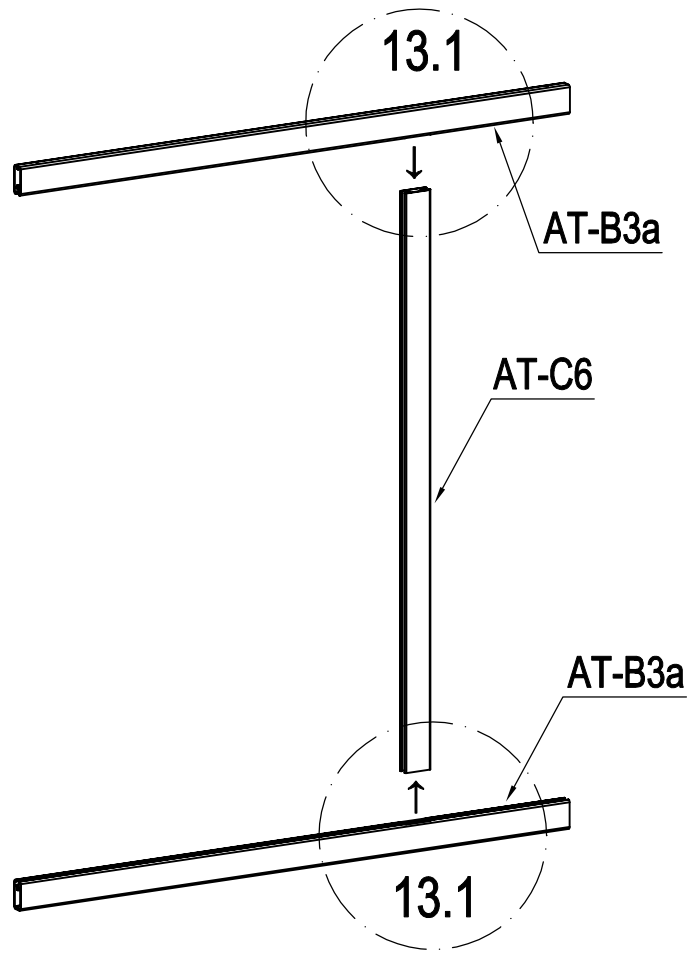
	AT-10	2
	AT-U30	2

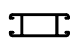
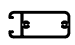
A



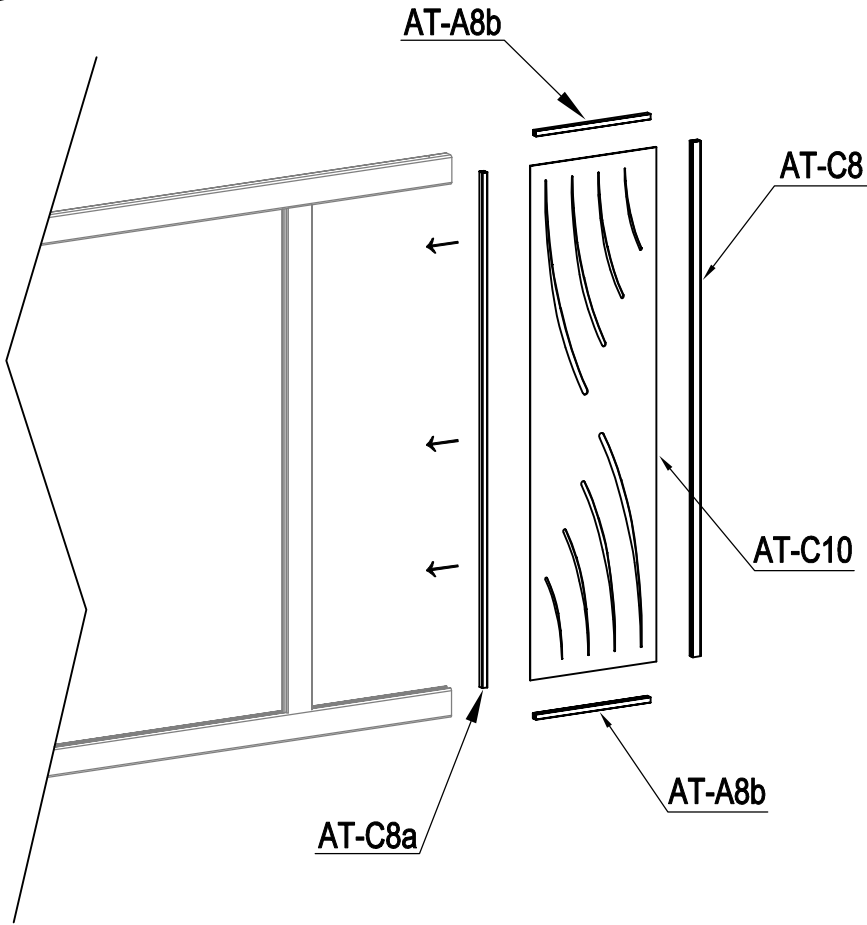
	CK-A7a	1
	Dr-13	1
	Dr-14	1

A

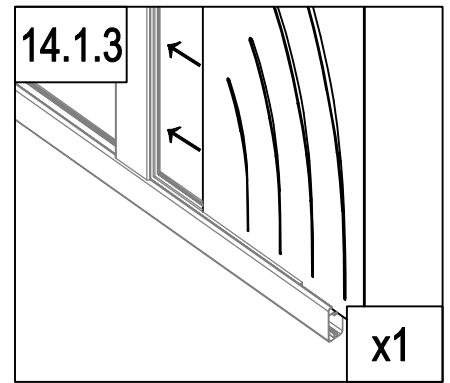
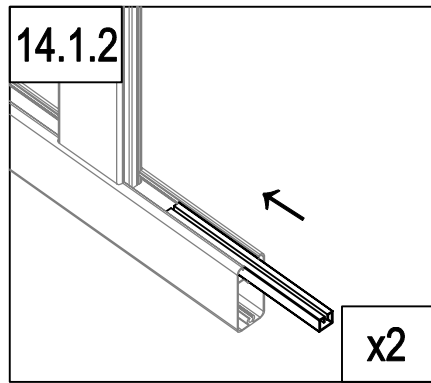
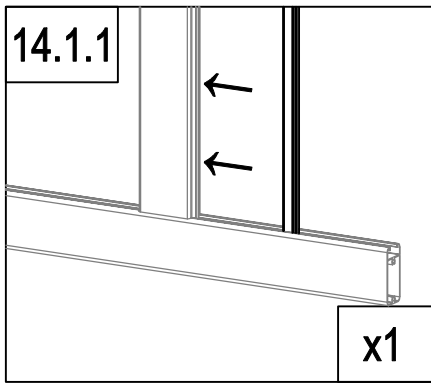



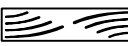
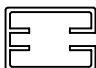
	AT-C6	1
	AT-B3a	2

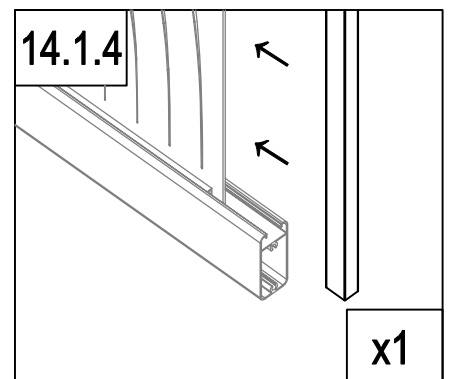
A



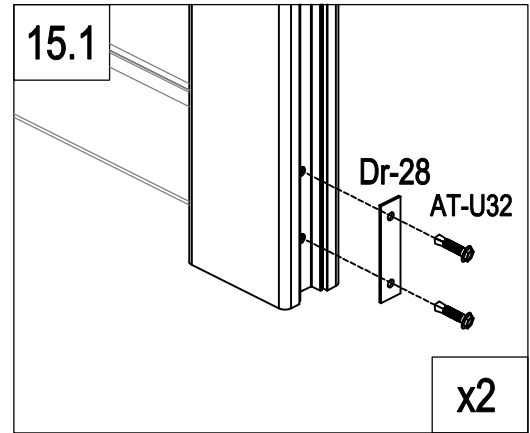
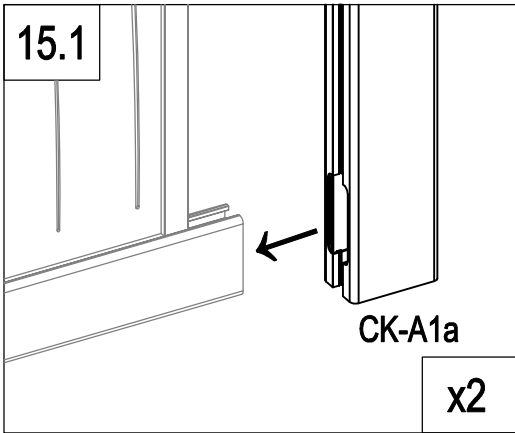
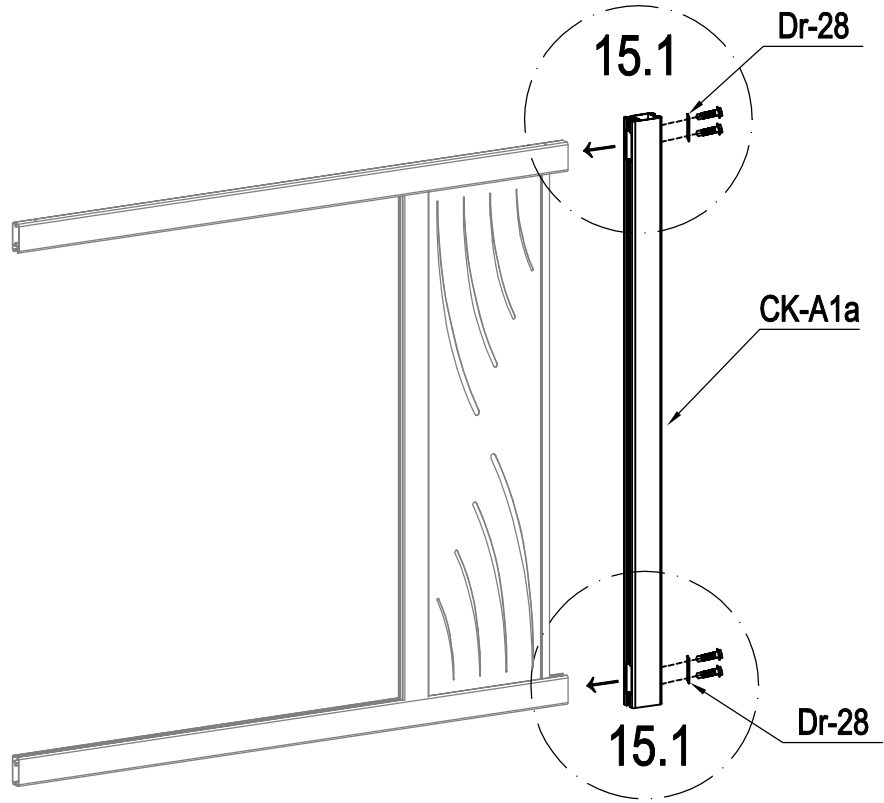
EN :you can flip and switch the direction of this plate to personalize your gate
 FR: vous pouvez retourner et changer la direction de cette plaque pour personnaliser votre portail
 DE: Sie können dieses Schild umdrehen und die Richtung wechseln, um Ihr Tor zu personalisieren.
 ES: puedes girar y cambiar la dirección de esta placa para personalizar tu puerta
 PT: pode virar e mudar a direção desta placa para personalizar o seu portão
 IT: potete capovolgere e cambiare la direzione di questa piastra per personalizzare il vostro cancello
 NL: u kunt de richting van deze plaat omdraaien en veranderen om uw poort te verpersoonlijken...
 PL: można obrócić i przełączyć kierunek tej płyty, aby spersonalizować bramę.

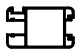




	AT-C8a	1
	AT-A8b	2
	AT-C10	1
	AT-C8	1

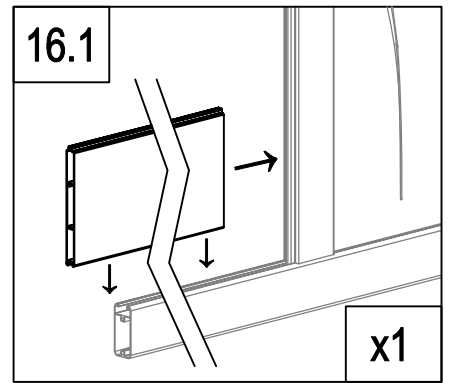
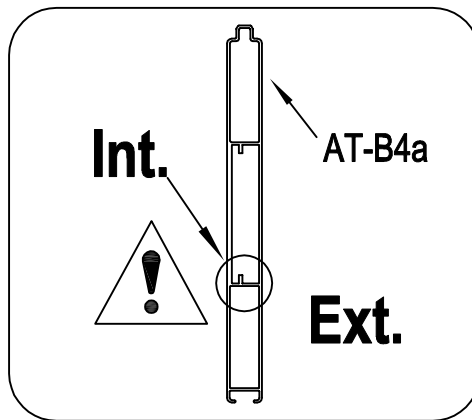
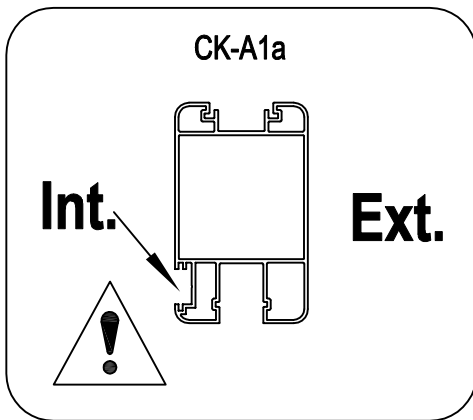
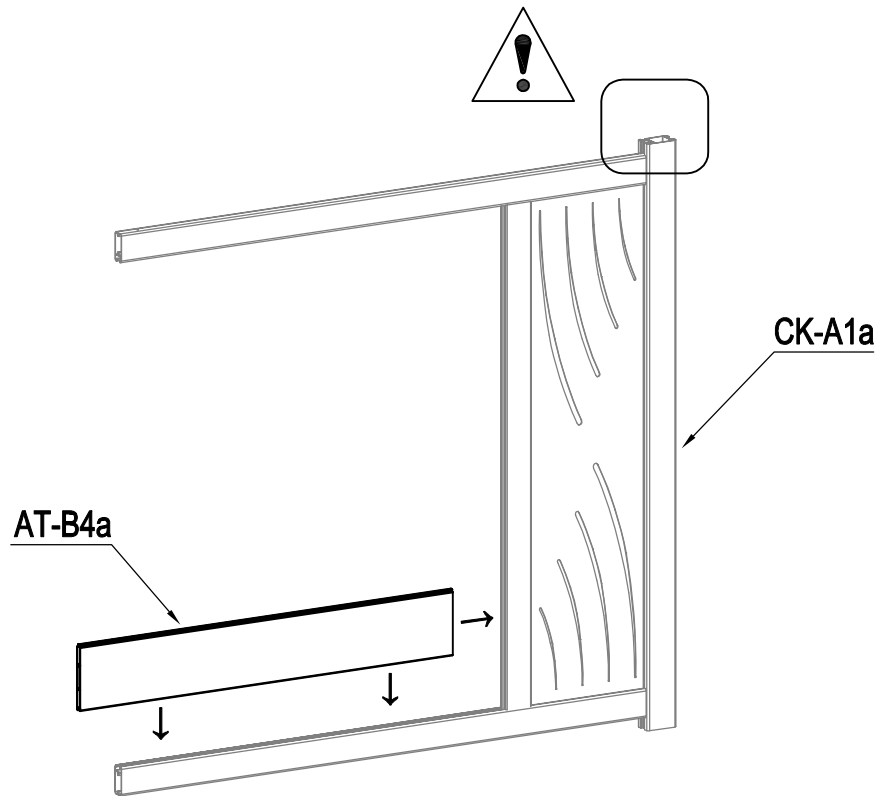


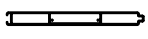
A



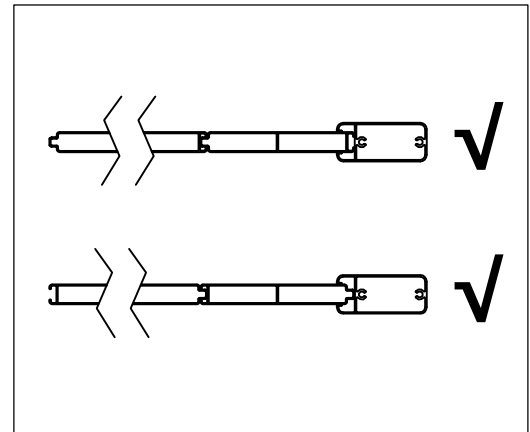
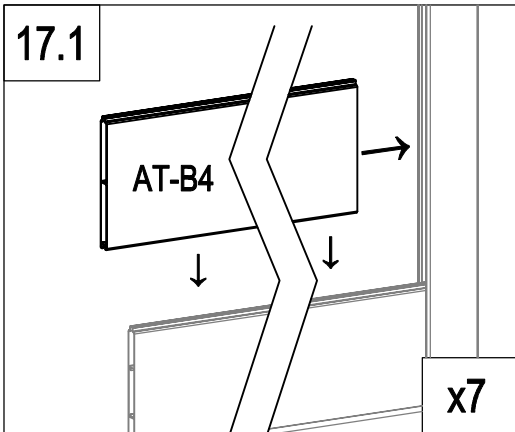
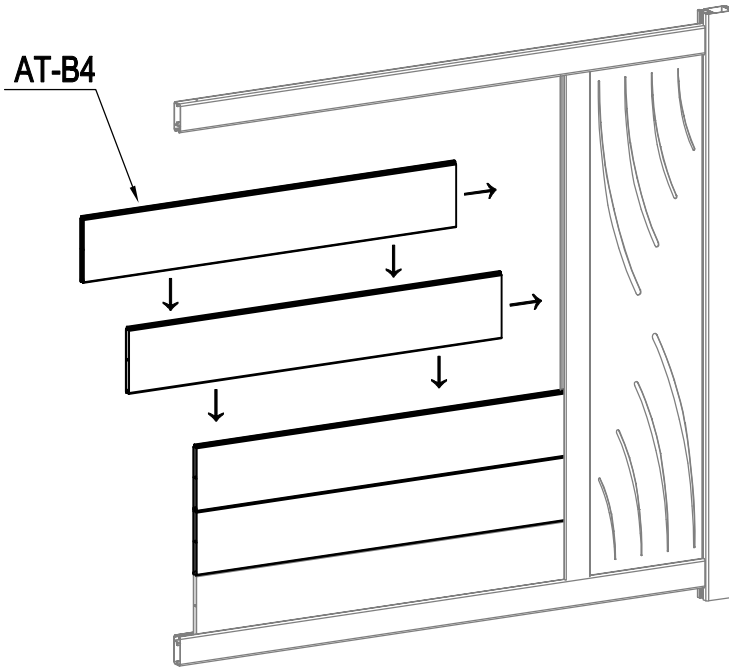
	CK-A1a	1
	Dr-28	2
	AT-U32	4

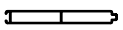
A



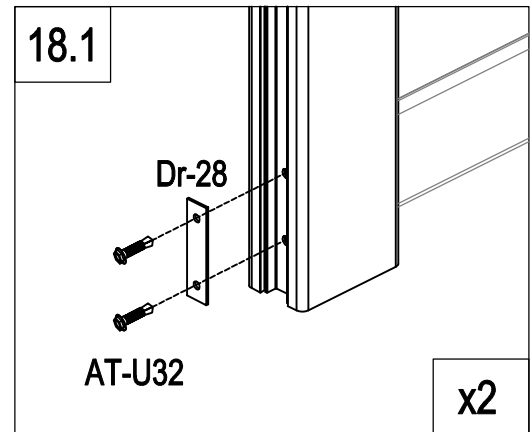
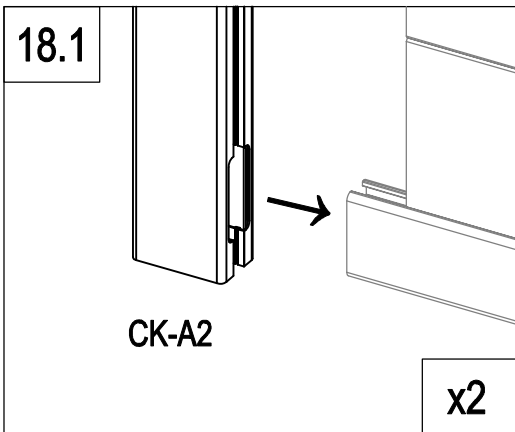
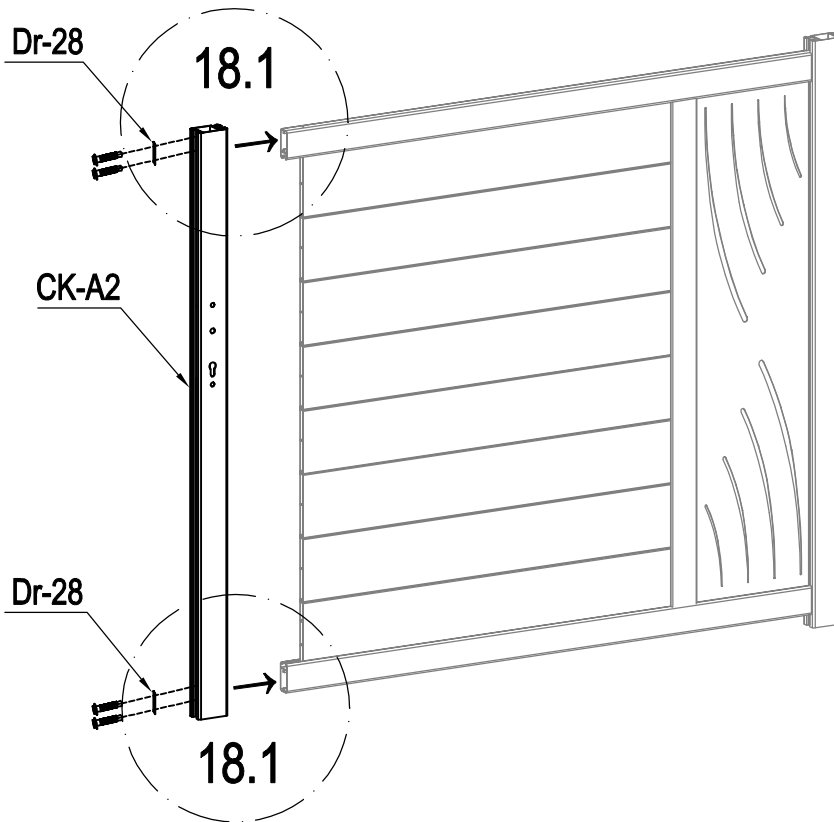
	AT-B4a	1
---	--------	---

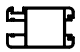


A



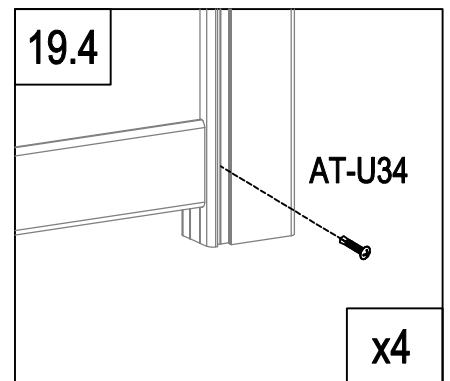
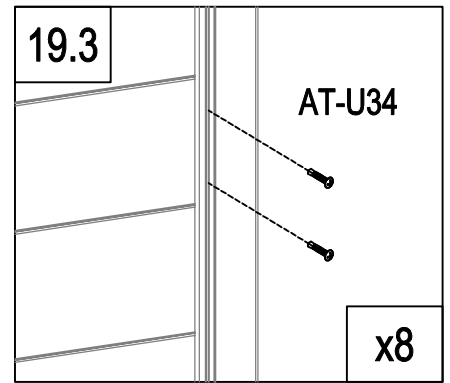
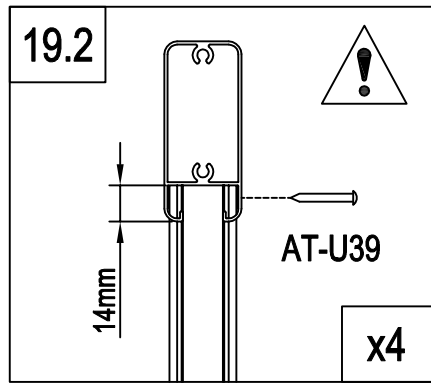
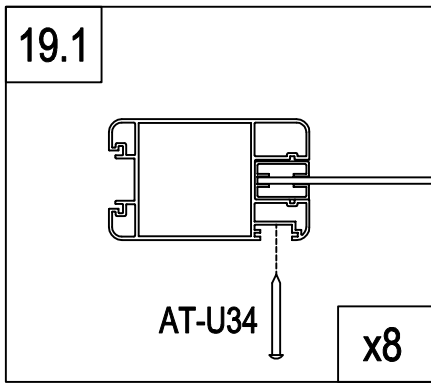
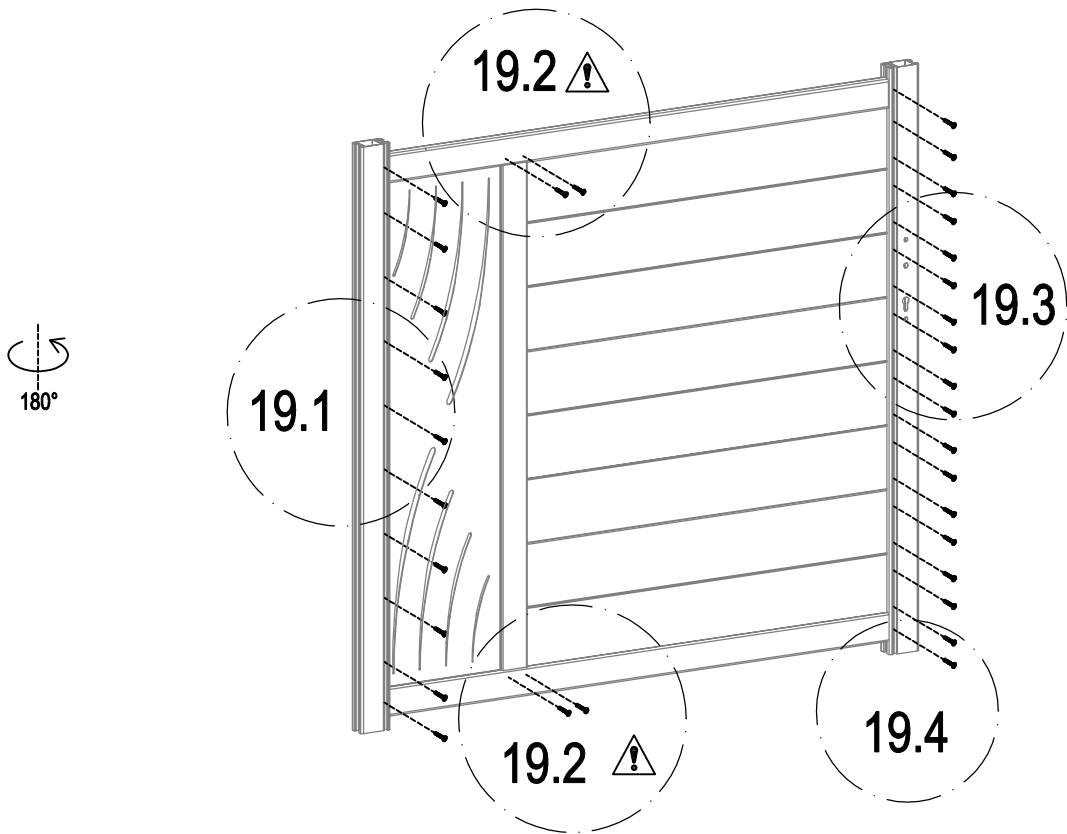
	AT-B4	7
---	-------	---



A



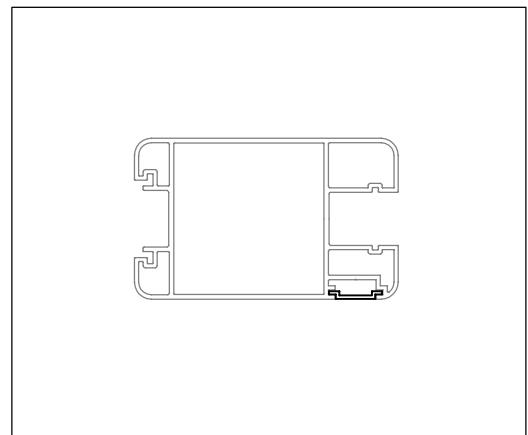
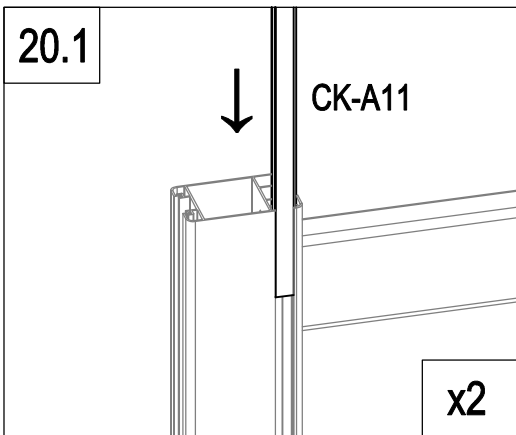
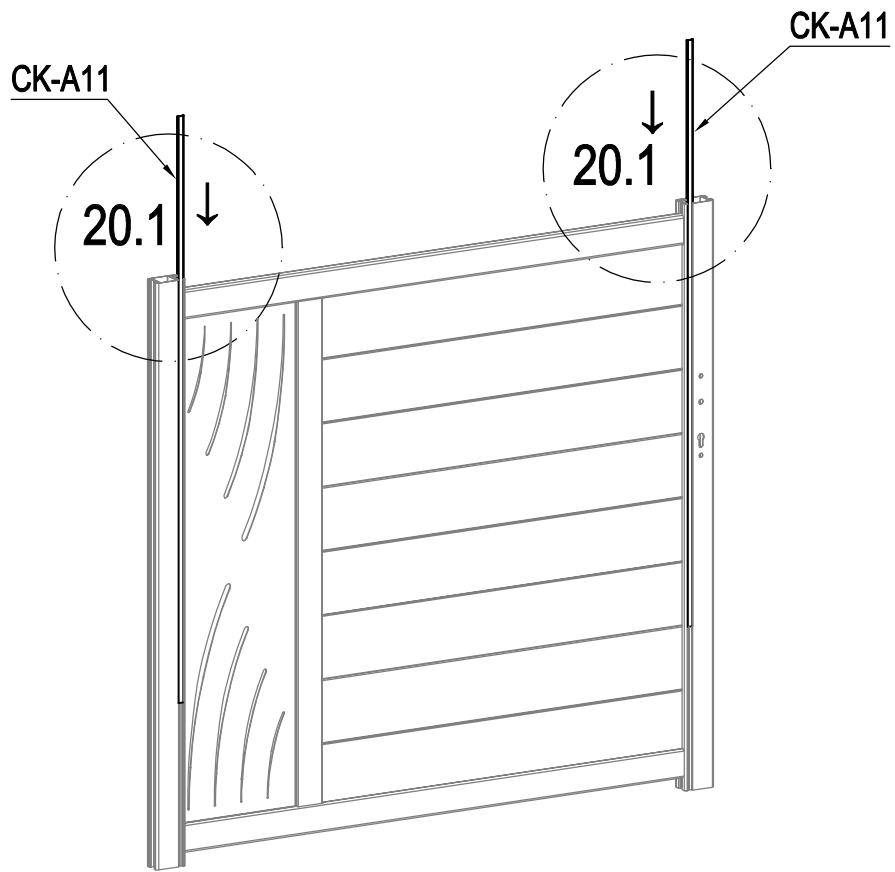
	CK-A2	1
	Dr-28	2
	AT-U32	4


A



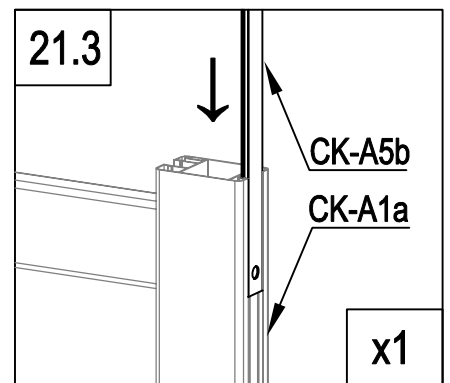
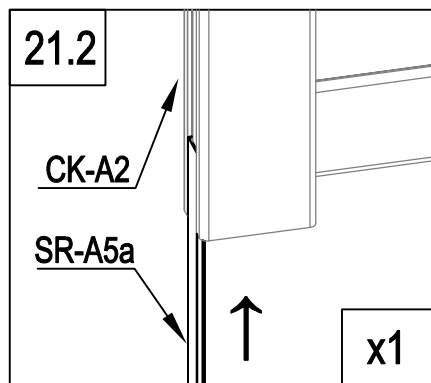
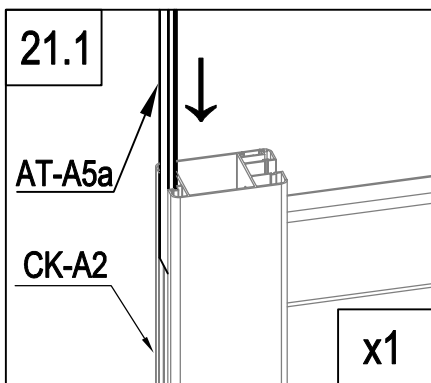
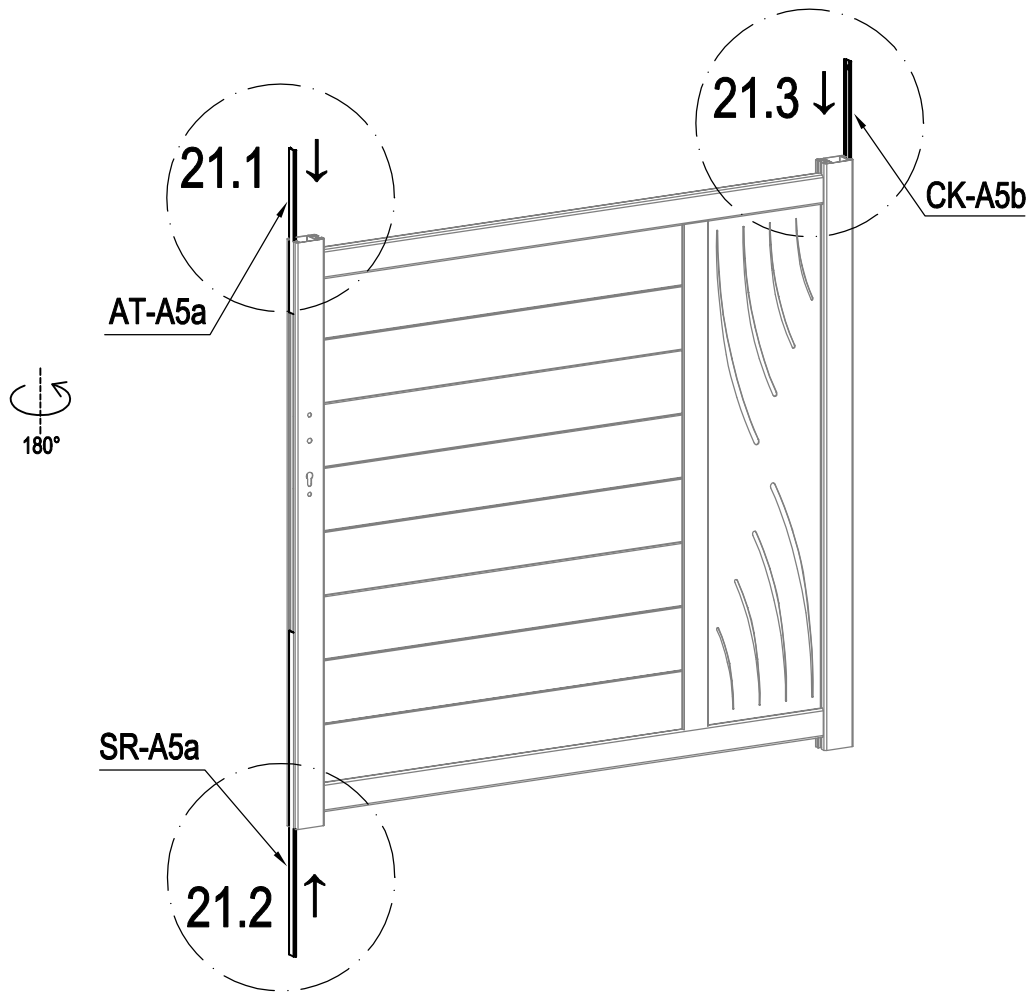
	AT-U34	28
	AT-U39	4

A

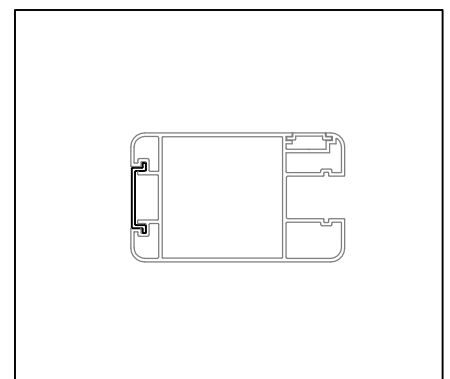


	CK-A11	2
---	--------	---

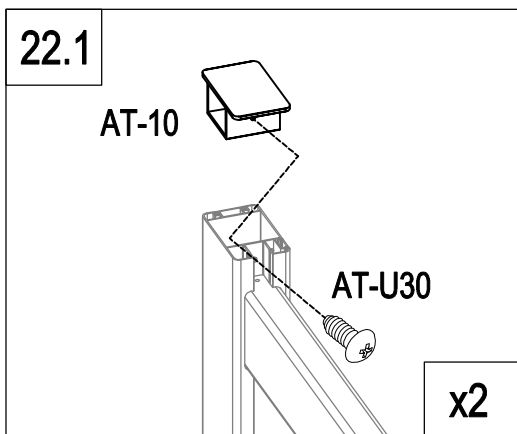
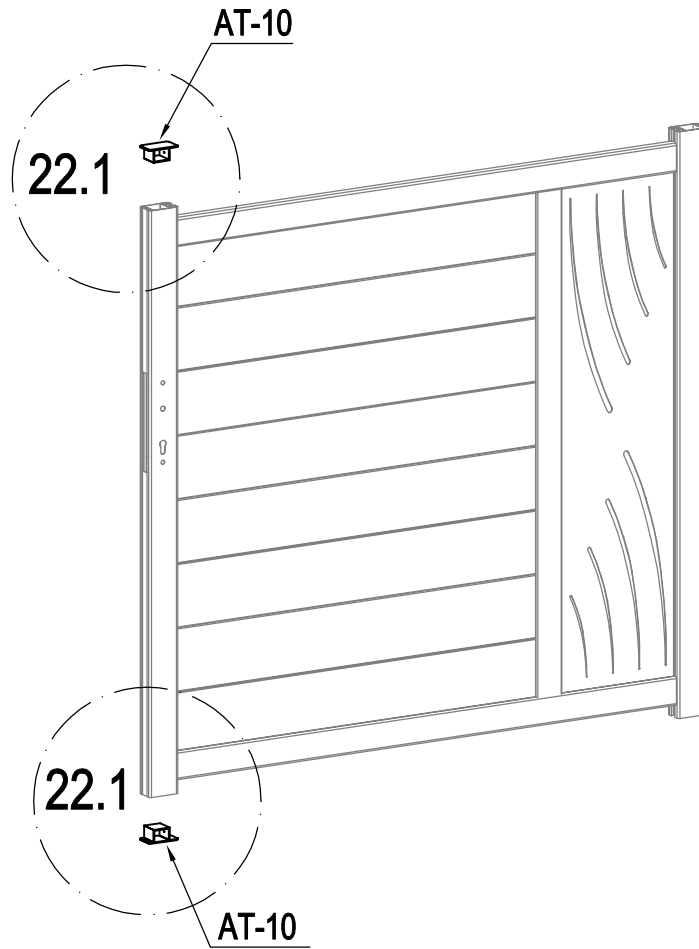
A





	CK-A5b	1
	AT-A5a	1
	SR-A5a	1

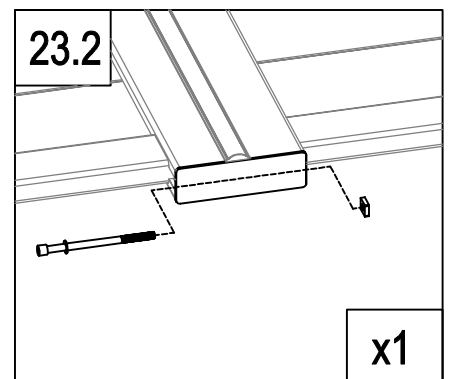
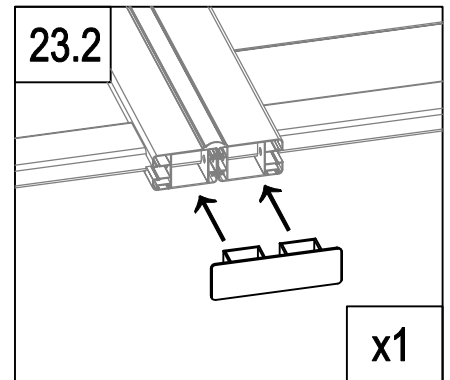
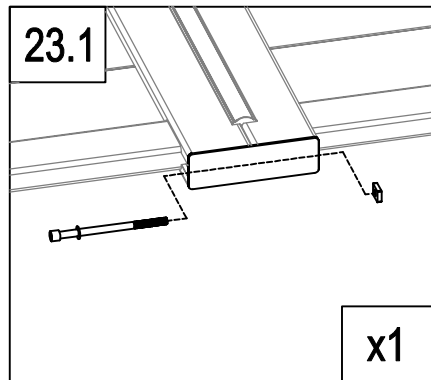
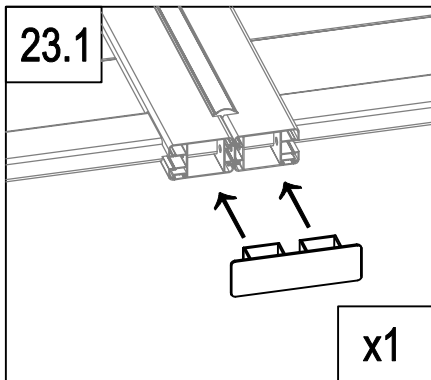
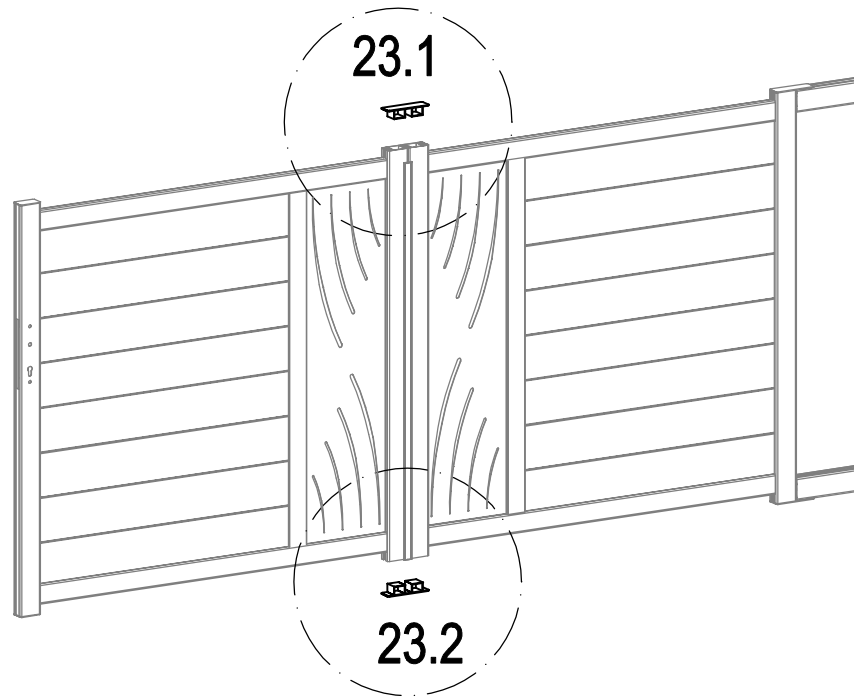




A



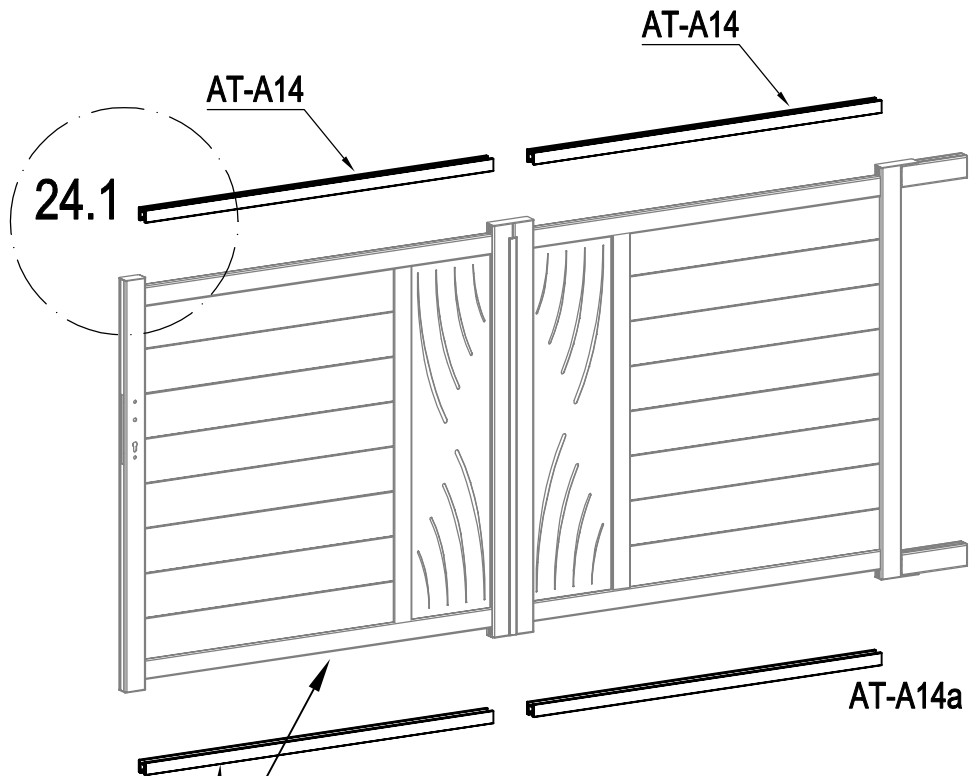
	AT-10	2
	AT-U30	2

A



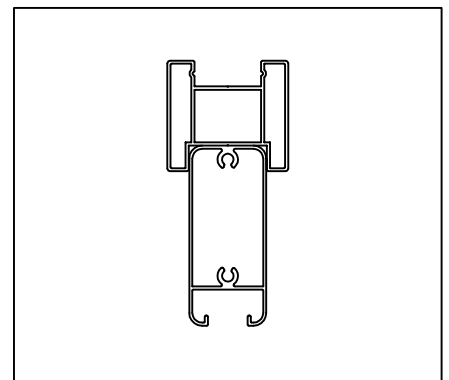
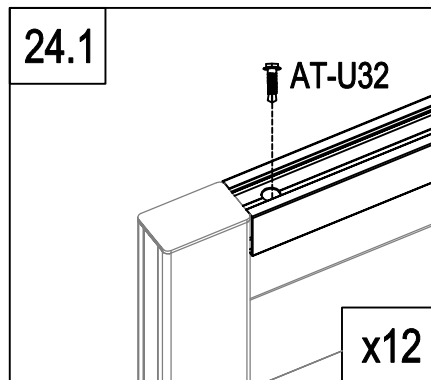
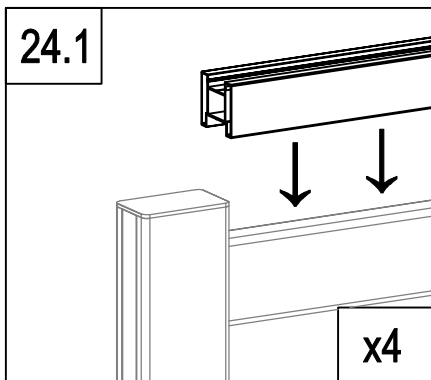
	AT-17	2
	AT-U33	2

A



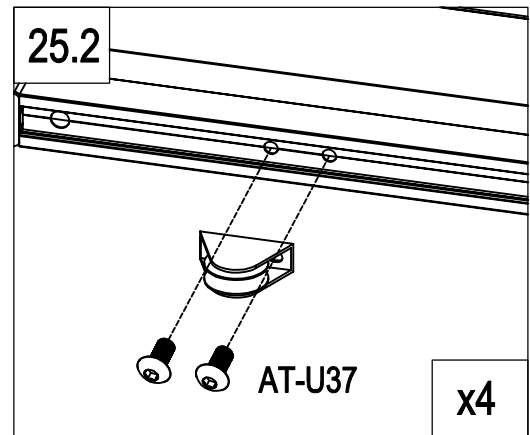
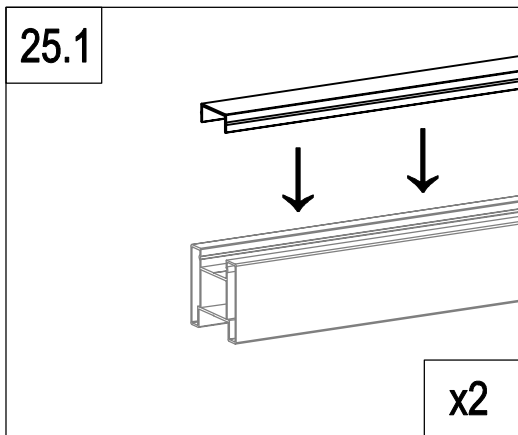
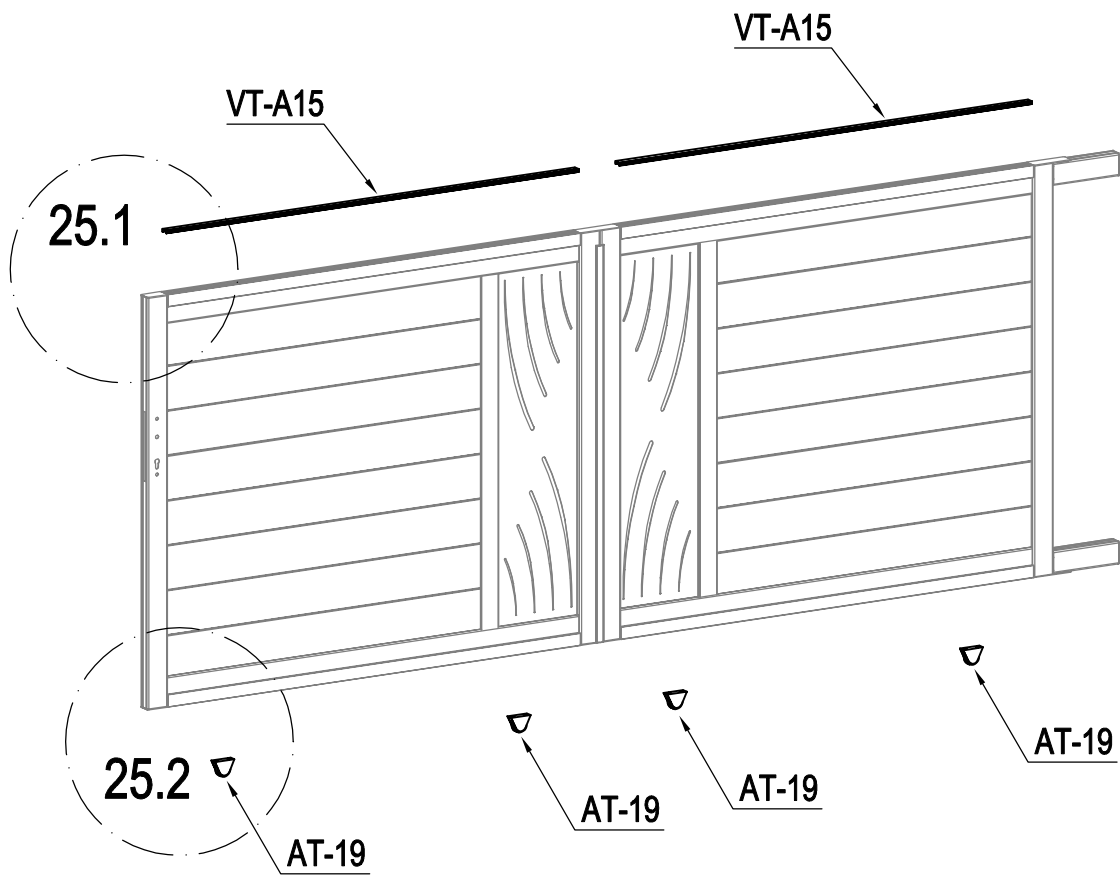
!

EN: These parts are made for connecting your gate's automation
 FR: Ces pièces sont faites pour relier l'automatisation de votre portail
 DE: Diese Teile sind für den Anschluss der Automatisierung Ihres Tores vorgesehen
 ES: Estas piezas están hechas para conectar la automatización de su puerta
 PT: Estas peças são feitas para ligar a automatização do seu portão
 IT: Queste parti sono realizzate per collegare l'automazione del vostro cancello
 NL: Deze onderdelen zijn gemaakt voor het aansluiten van de automatisering van uw poort.
 PL: Te części są wykonane do podłączenia automatyki bramy.



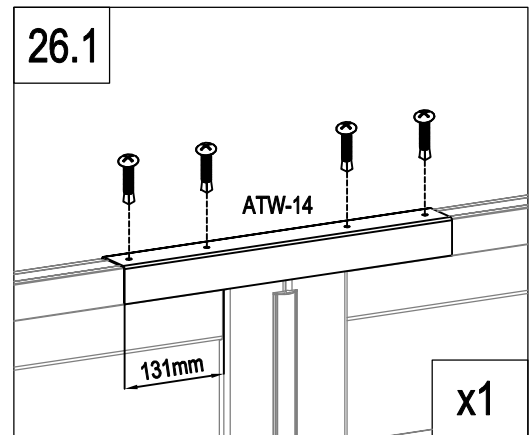
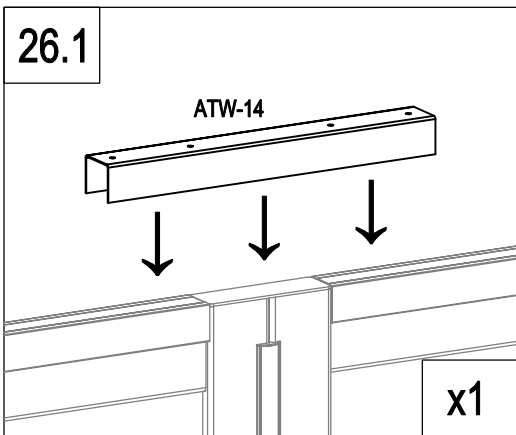
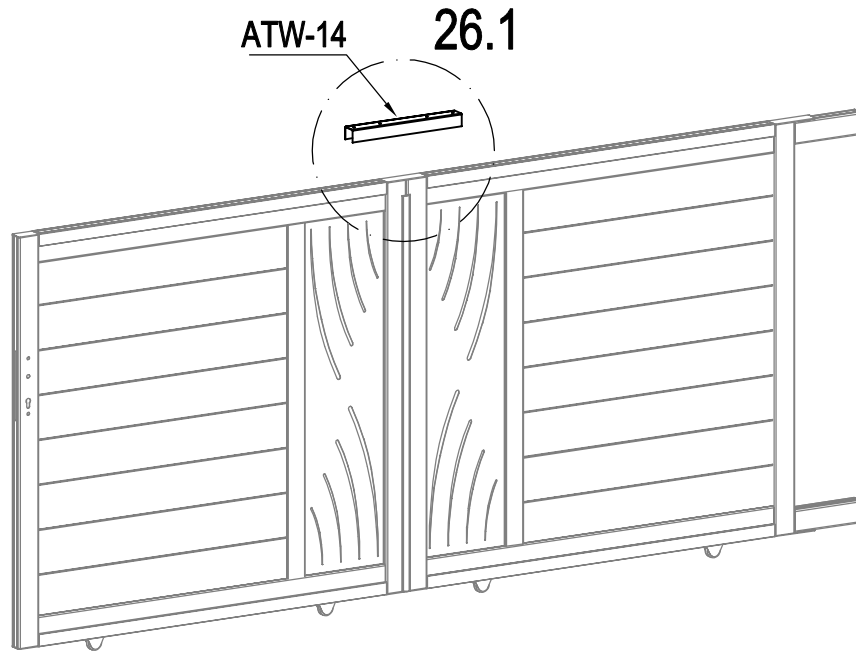
	AT-A14	2
	AT-A14a	2
	AT-U32	12



A



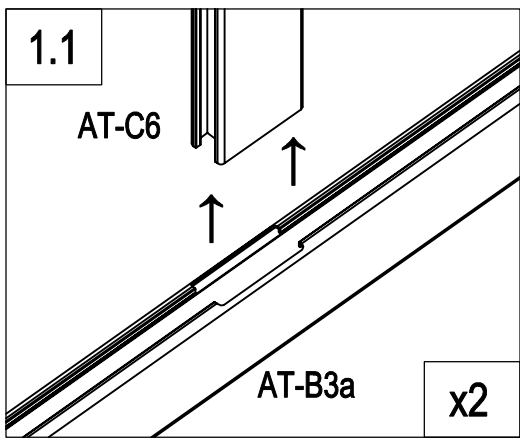
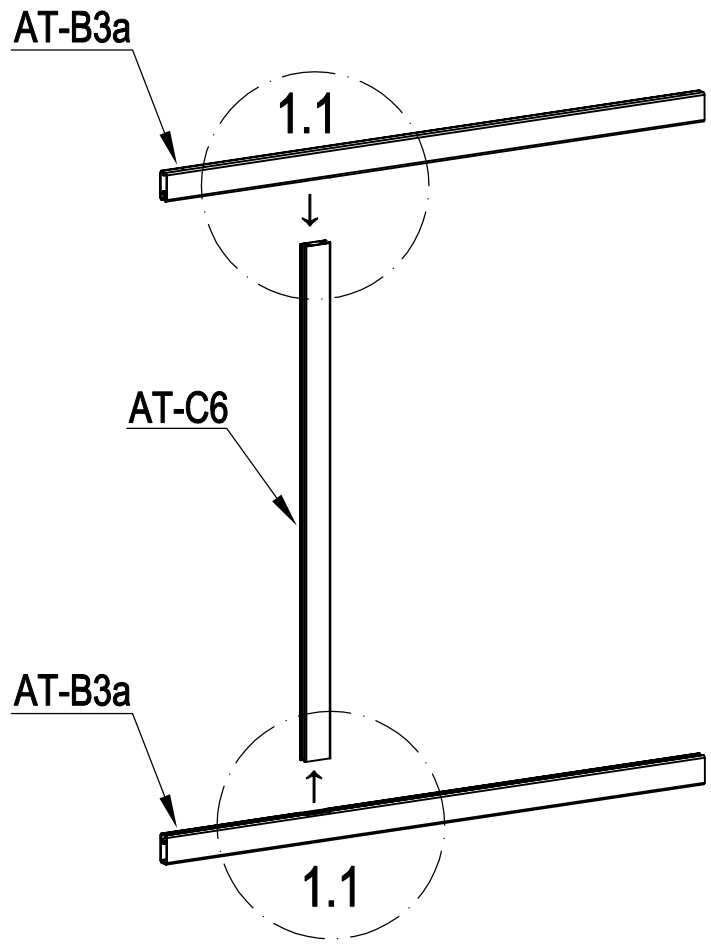
	VT-A15	2
	AT-19	4
	AT-U37	8

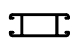
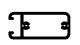
A



	ATW-14	1
	AT-U34	4

B



	AT-C6	1
	AT-B3a	2



EN :you can flip and switch the direction of this plate to personalize your gate
 FR: vous pouvez retourner et changer la direction de cette plaque pour personnaliser votre portail

DE: Sie können dieses Schild umdrehen und die Richtung wechseln, um Ihr Tor zu personalisieren.

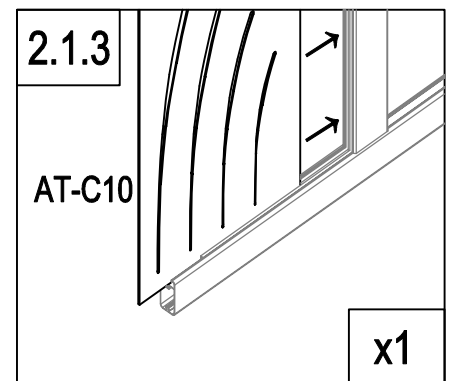
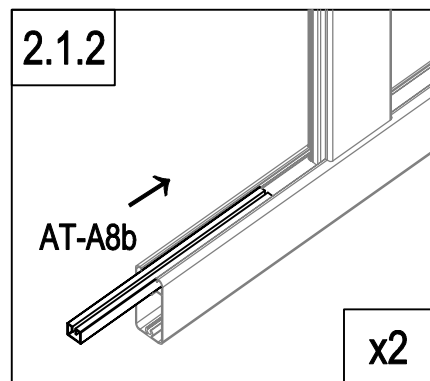
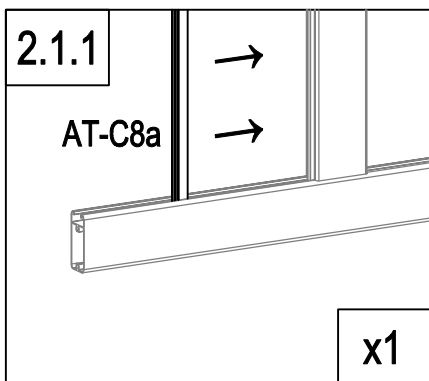
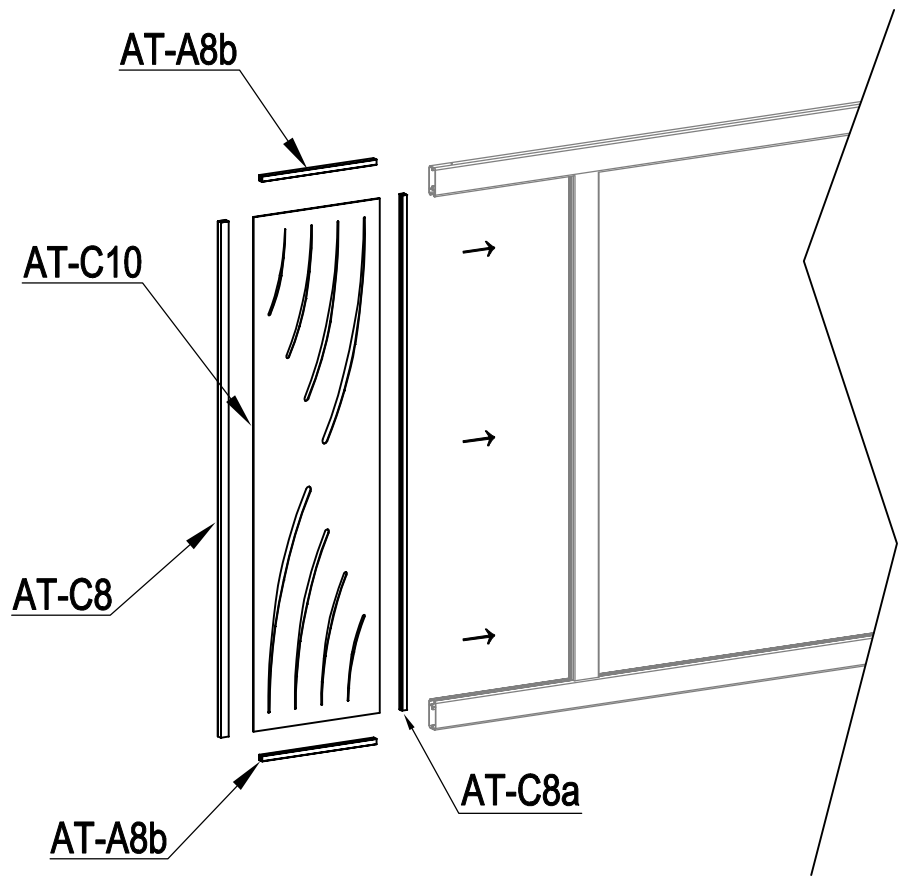
ES: puedes girar y cambiar la dirección de esta placa para personalizar tu puerta

PT: pode virar e mudar a direção desta placa para personalizar o seu portão

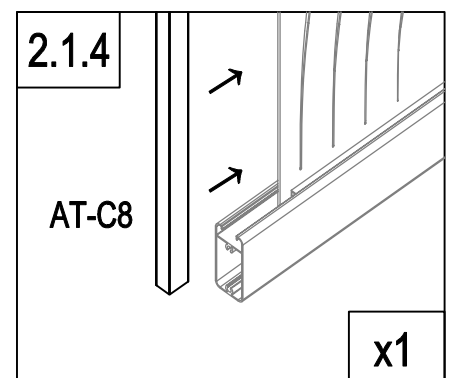
IT: potete capovolgere e cambiare la direzione di questa piastra per personalizzare il vostro cancello

NL: u kunt de richting van deze plaat omdraaien en veranderen om uw poort te verpersoonlijken...

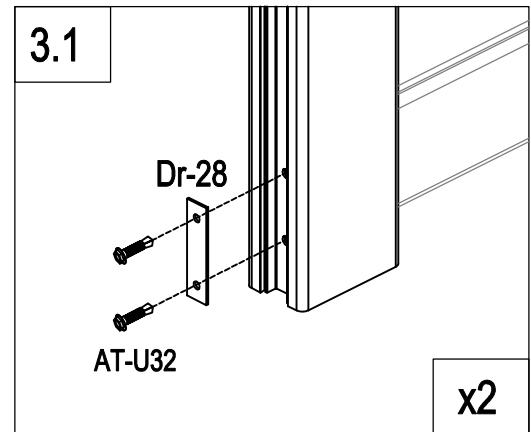
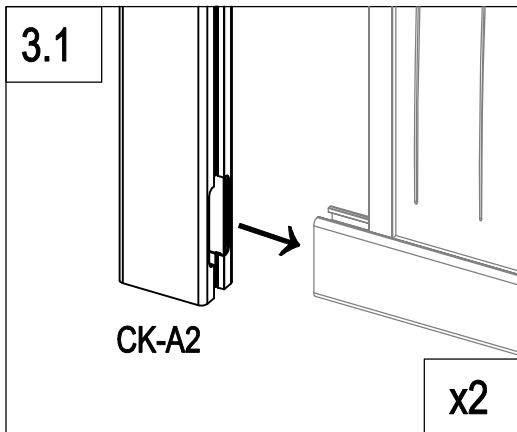
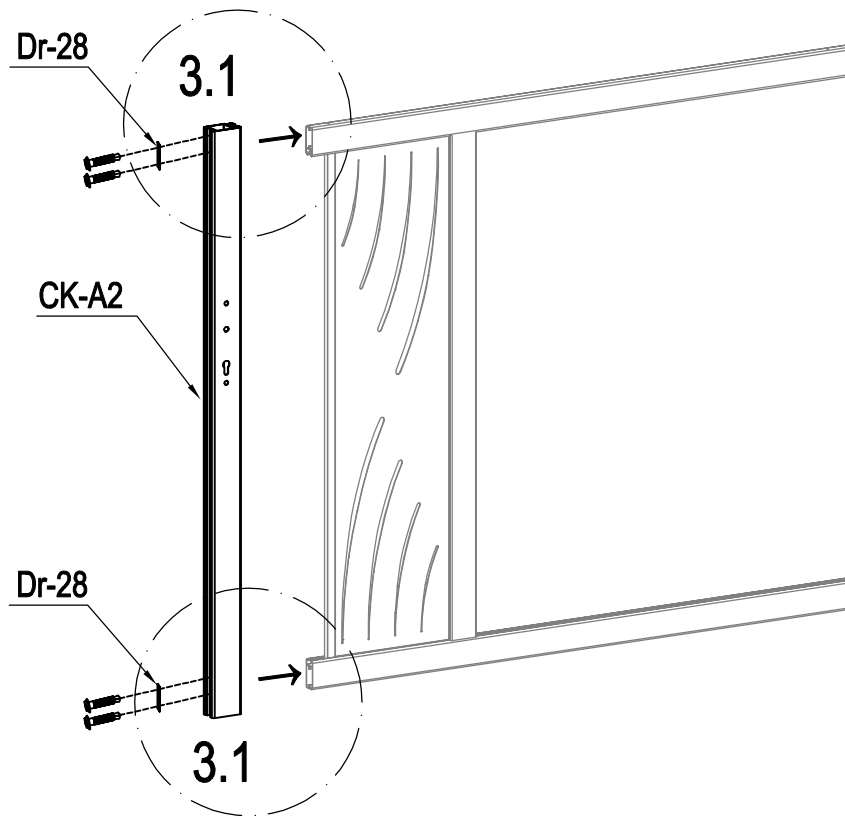
PL: można obrócić i przełączyć kierunek tej płyty, aby personalizować bramę.

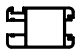




	AT-C8a	1
	AT-A8b	2
	AT-C10	1
	AT-C8	1

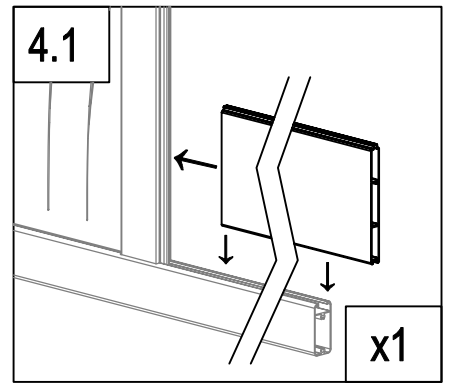
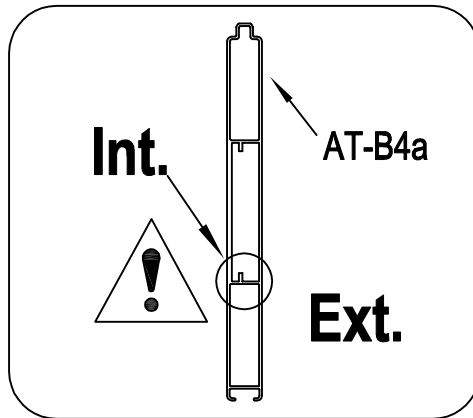
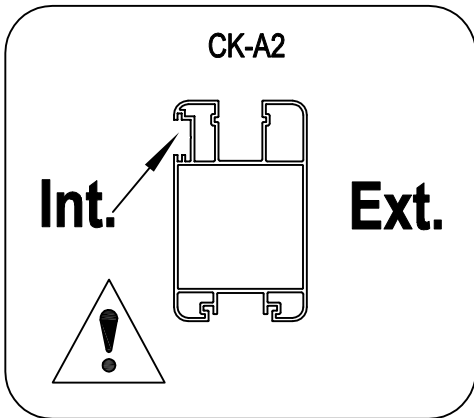
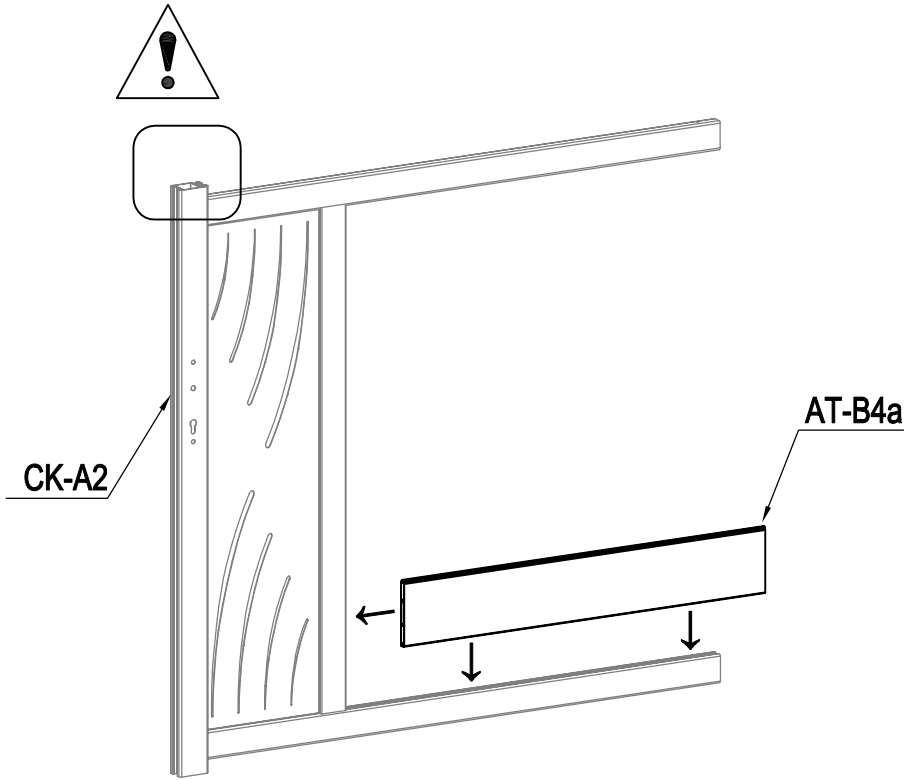


B



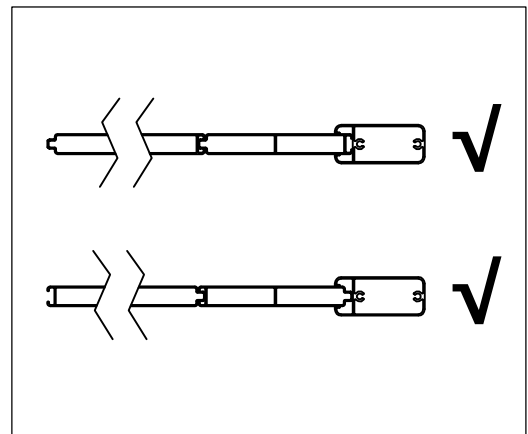
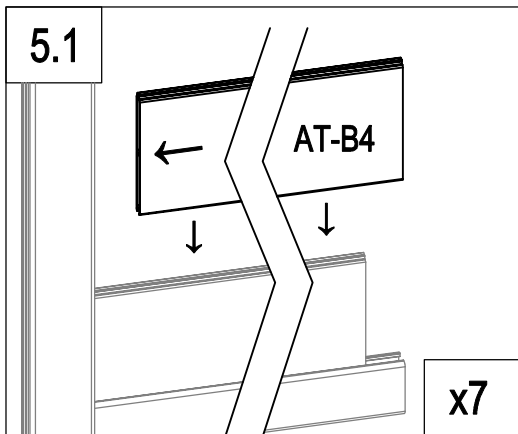
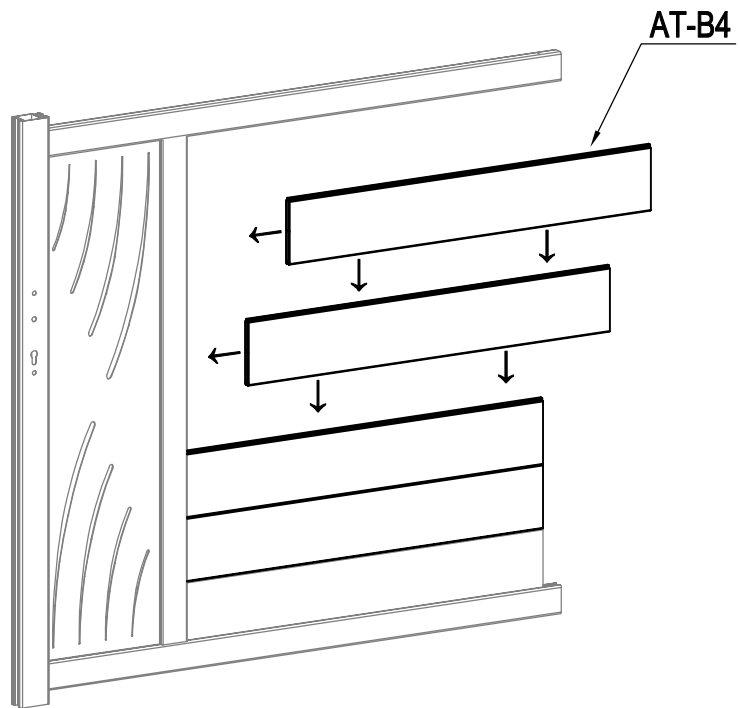
	CK-A2	1
	Dr-28	2
	AT-U32	4

B



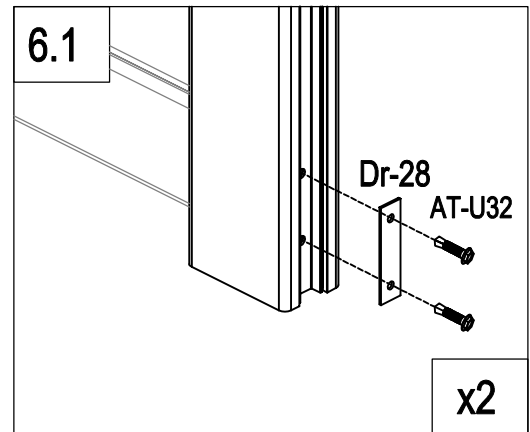
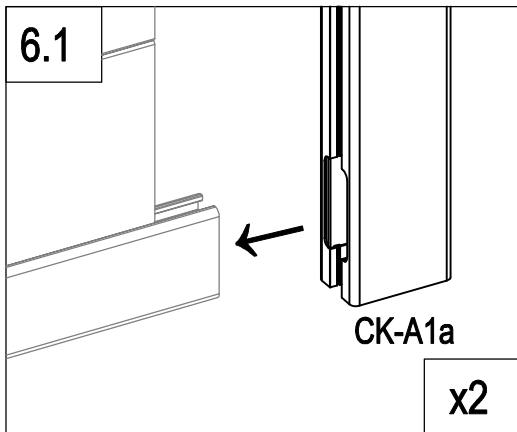
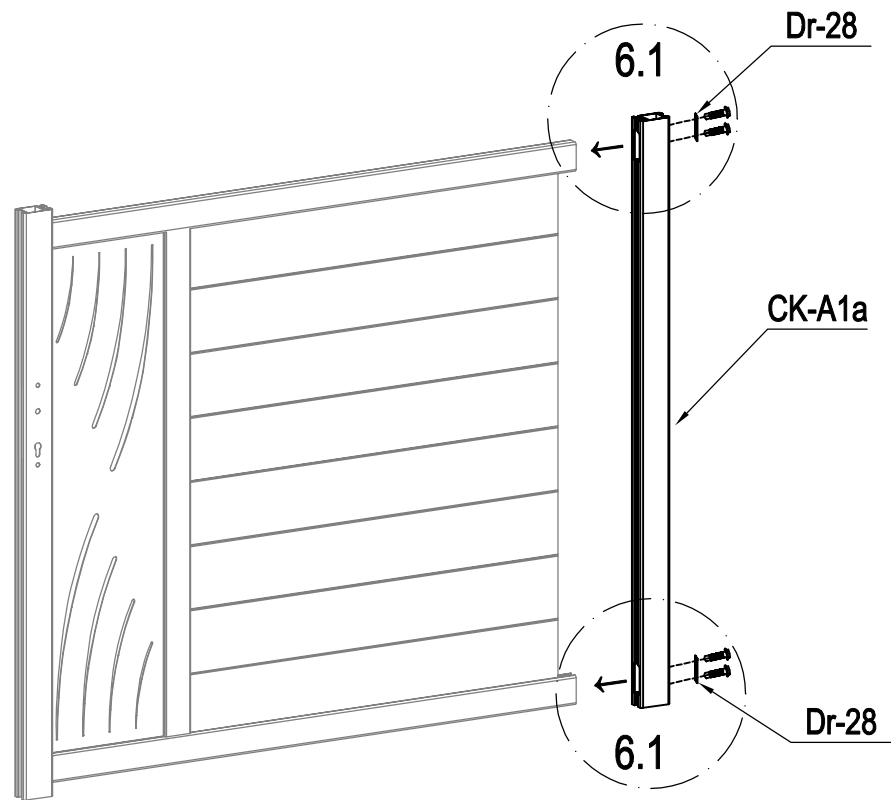
	AT-B4a	1
---	--------	---

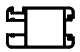


B



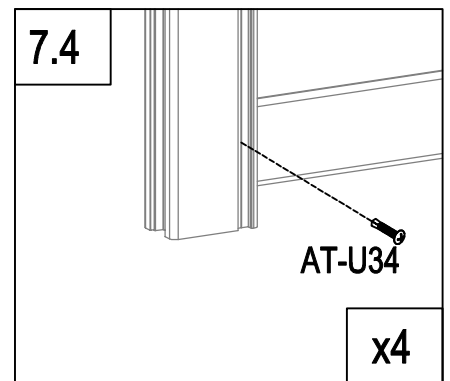
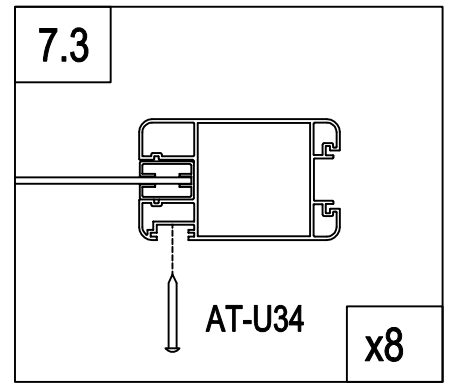
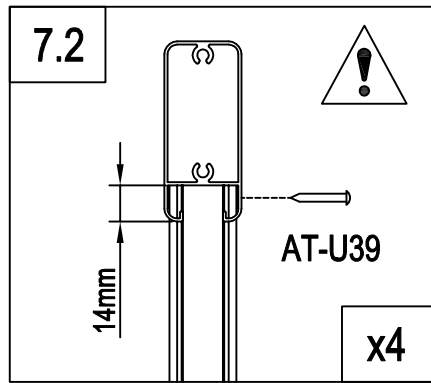
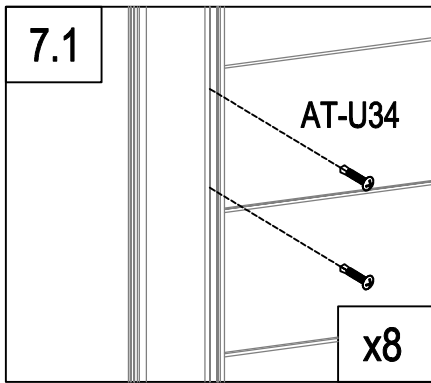
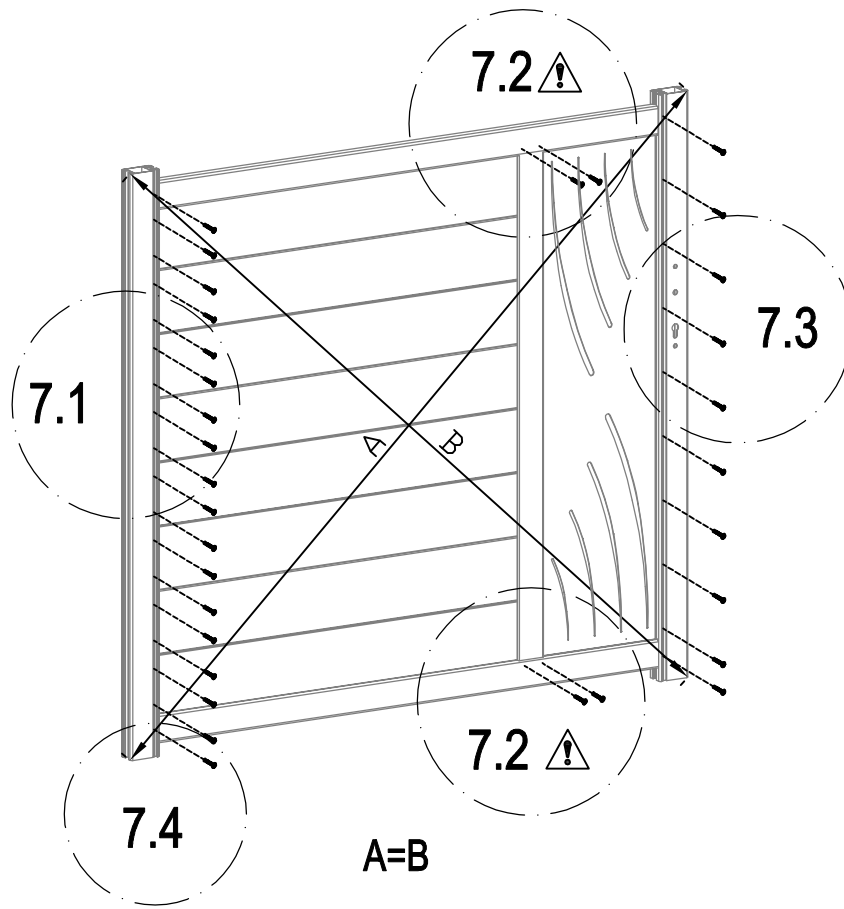
	AT-B4	7
---	-------	---

B



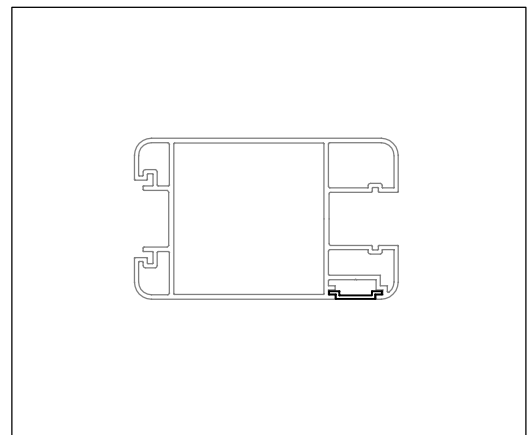
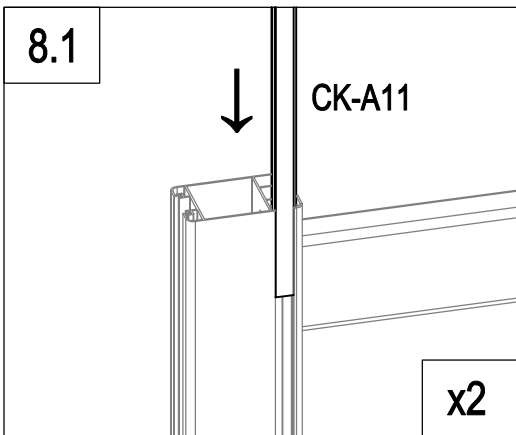
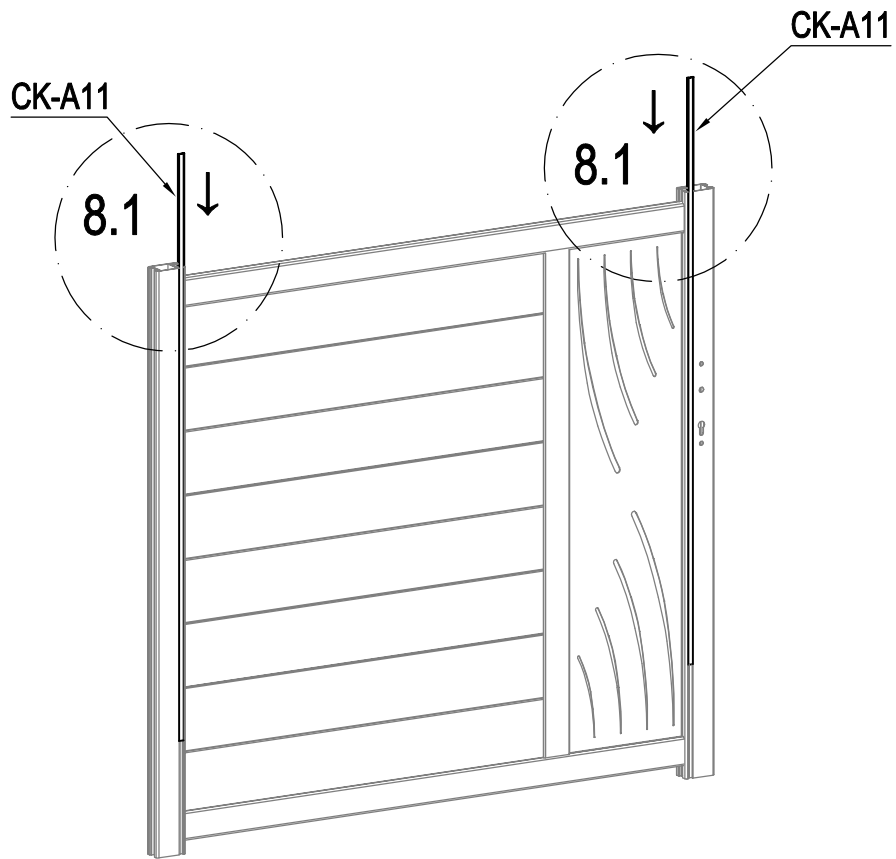
	CK-A1a	1
	Dr-28	2
	AT-U32	4


B



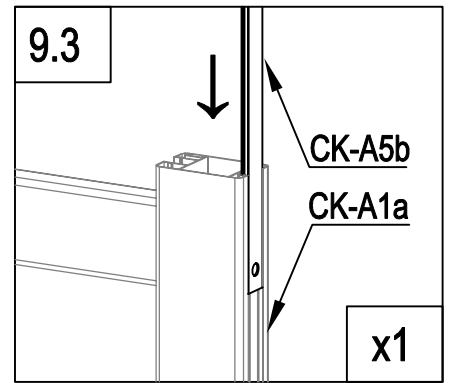
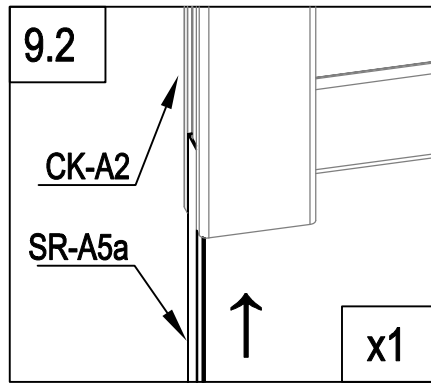
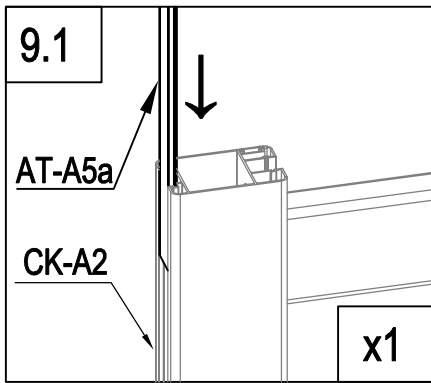
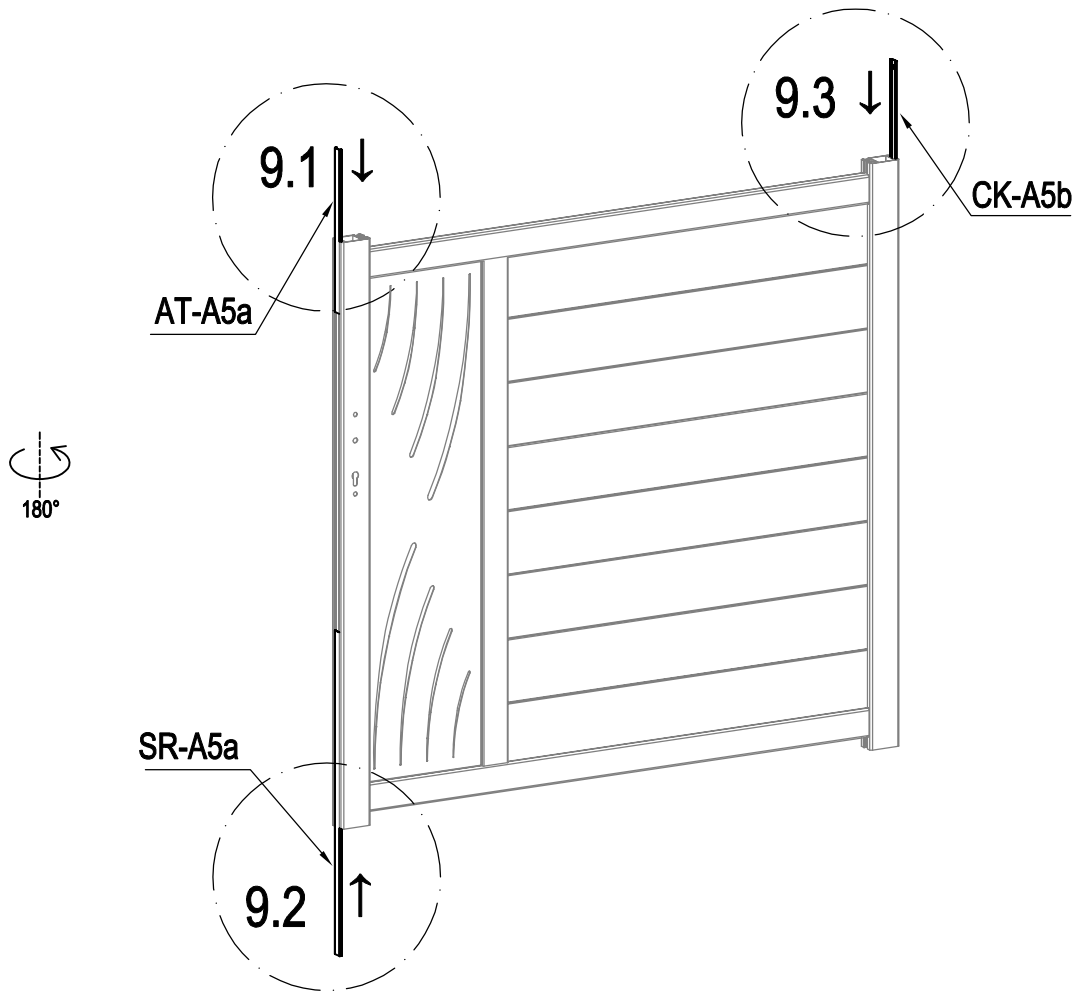
	AT-U34	28
	AT-U39	4


B

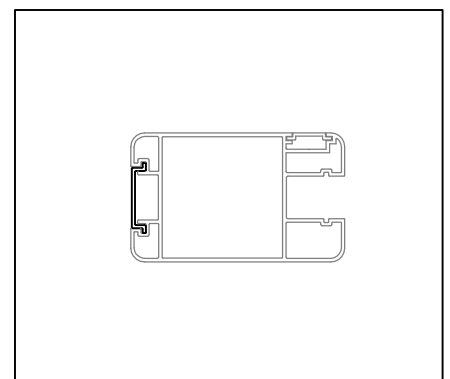


	CK-A11	2
---	--------	---

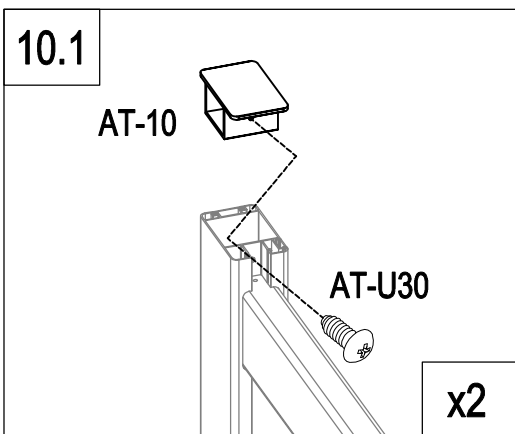
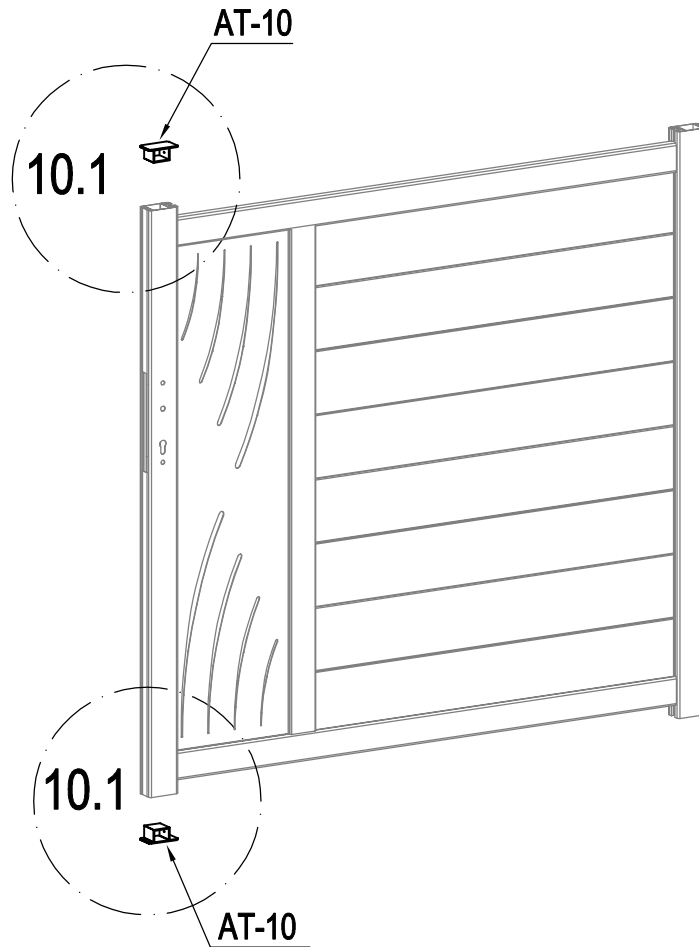
B





	CK-A5b	1
	AT-A5a	1
	SR-A5a	1

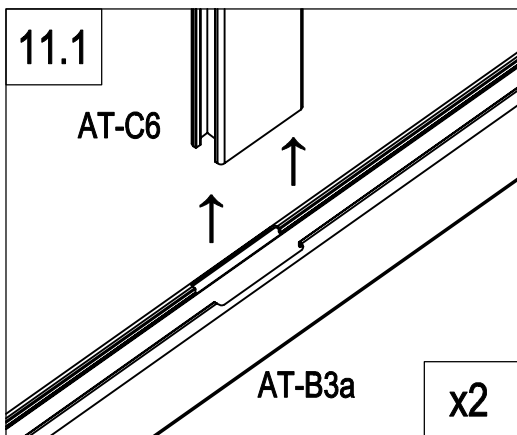
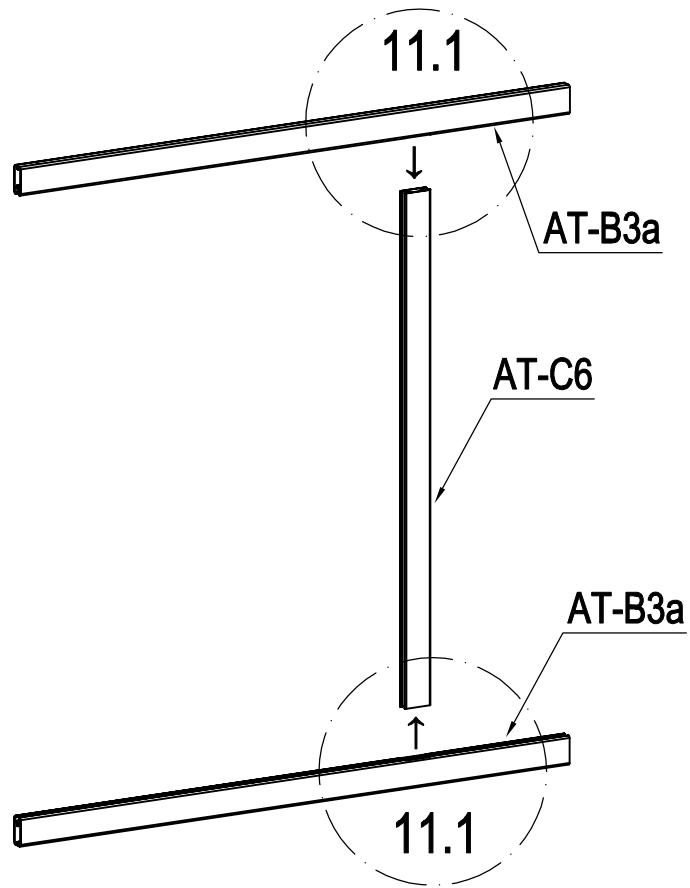


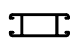
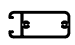
B



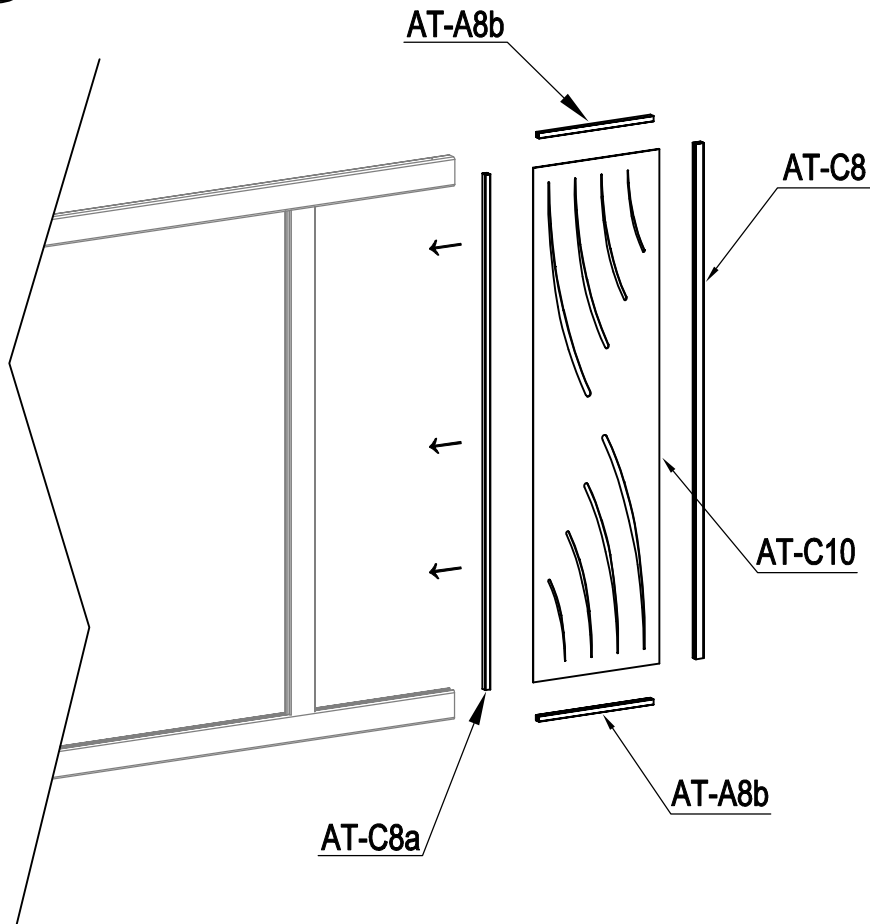
	AT-10	2
	AT-U30	2

B

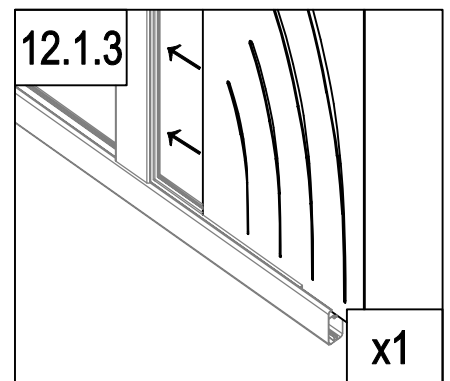
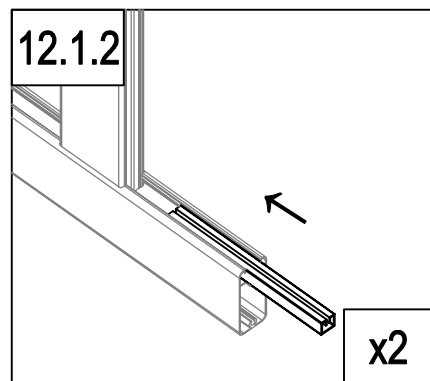
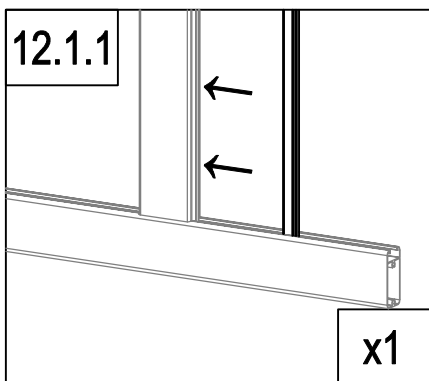



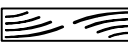
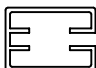
	AT-C6	1
	AT-B3a	2

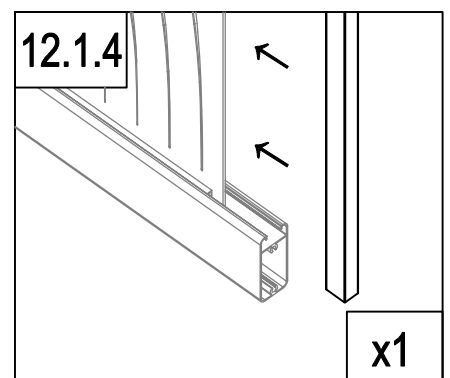
B



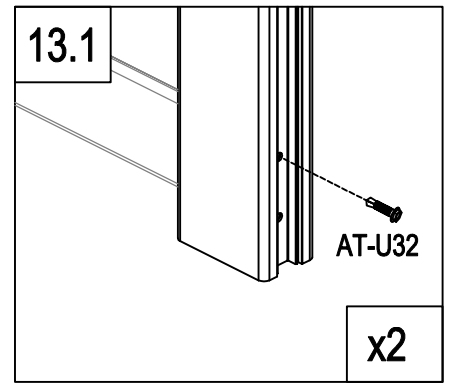
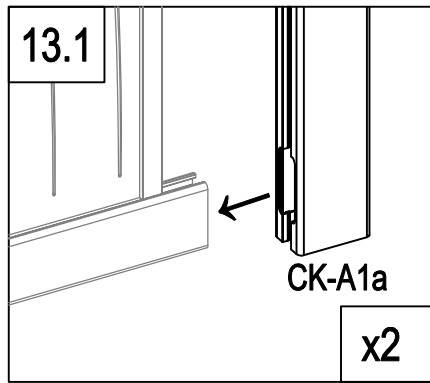
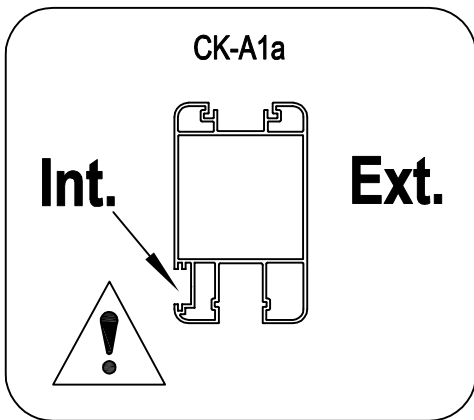
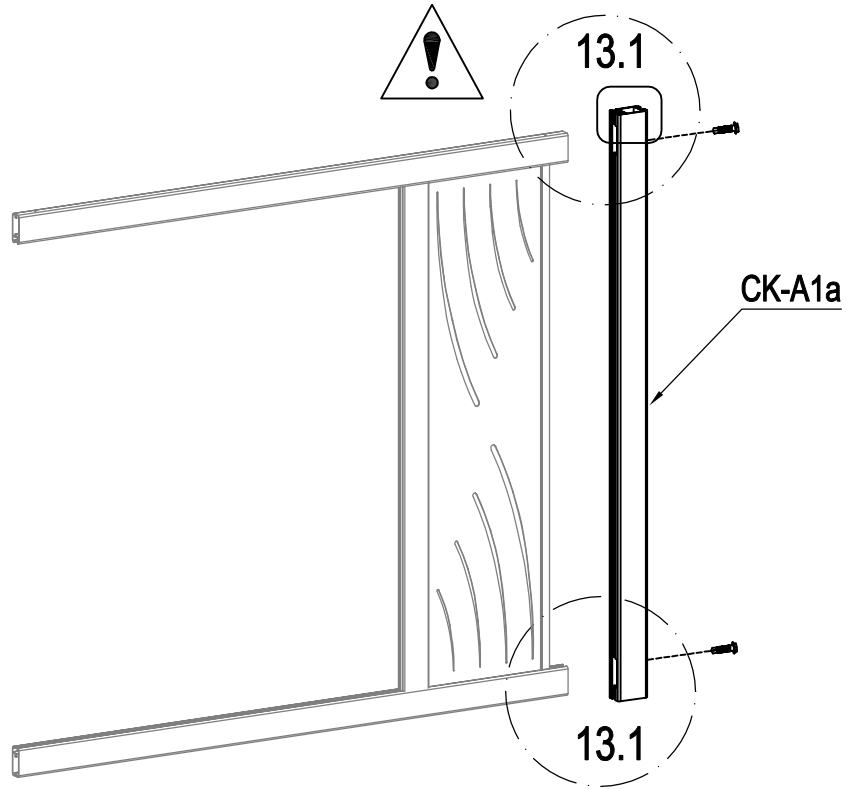
EN :you can flip and switch the direction of this plate to personalize your gate
 FR: vous pouvez retourner et changer la direction de cette plaque pour personnaliser votre portail
 DE: Sie können dieses Schild umdrehen und die Richtung wechseln, um Ihr Tor zu personalisieren.
 ES: puedes girar y cambiar la dirección de esta placa para personalizar tu puerta
 PT: pode virar e mudar a direção desta placa para personalizar o seu portão
 IT: potete capovolgere e cambiare la direzione di questa piastra per personalizzare il vostro cancello
 NL: u kunt de richting van deze plaat omdraaien en veranderen om uw poort te verpersoonlijken...
 PL: można obrócić i przełączyć kierunek tej płyty, aby spersonalizować bramę.

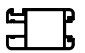



	AT-C8a	1
	AT-A8b	2
	AT-C10	1
	AT-C8	1

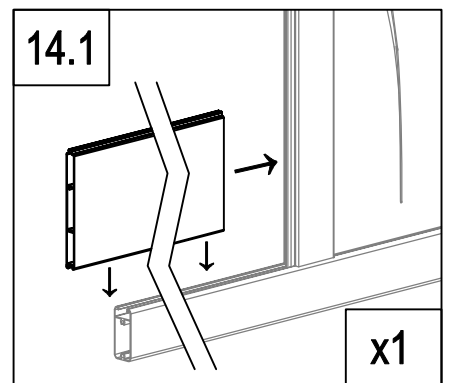
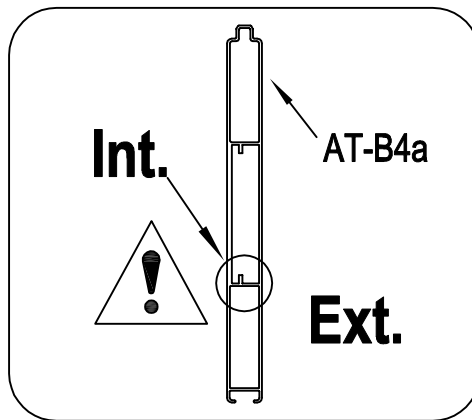
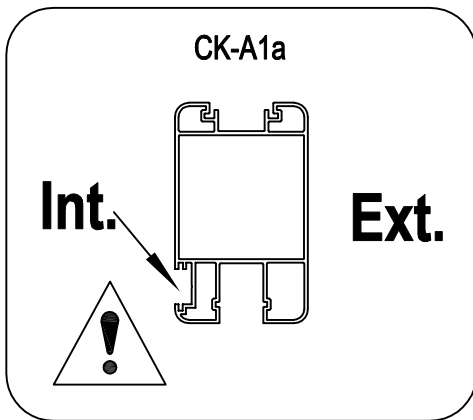
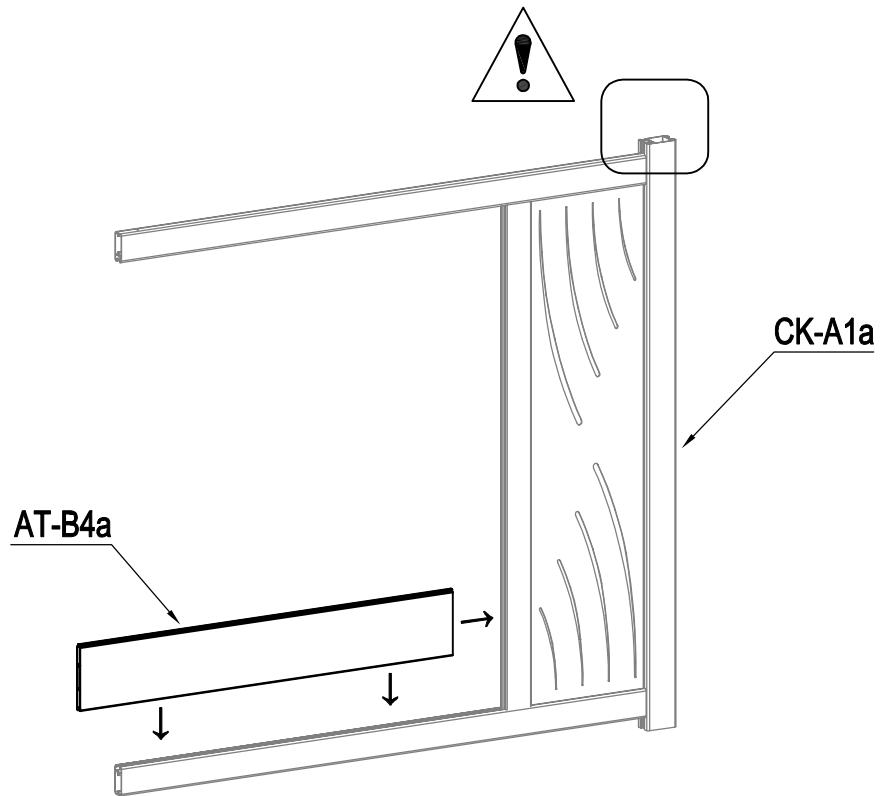


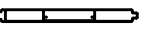
B



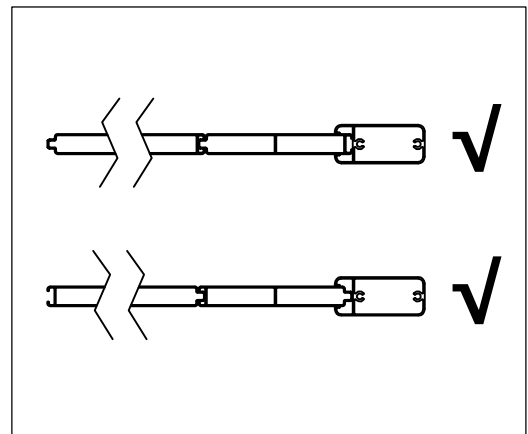
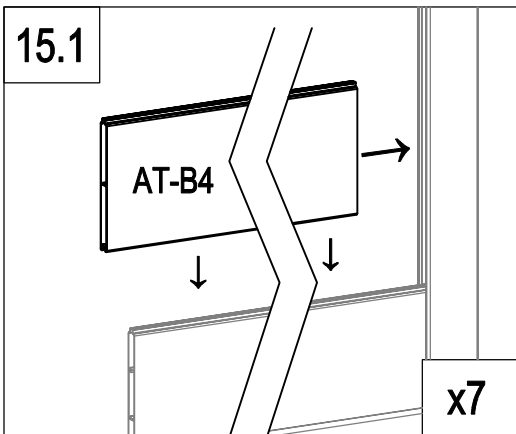
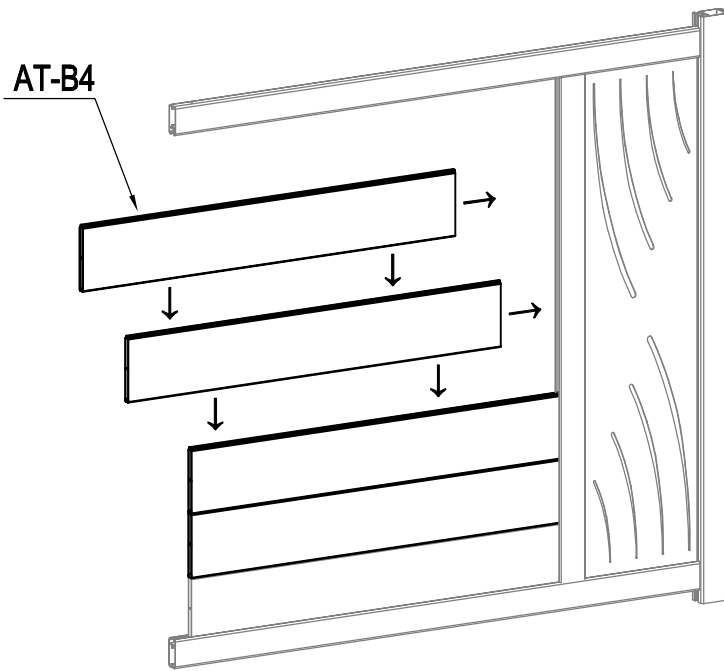
	CK-A1a	1
	AT-U32	2

B



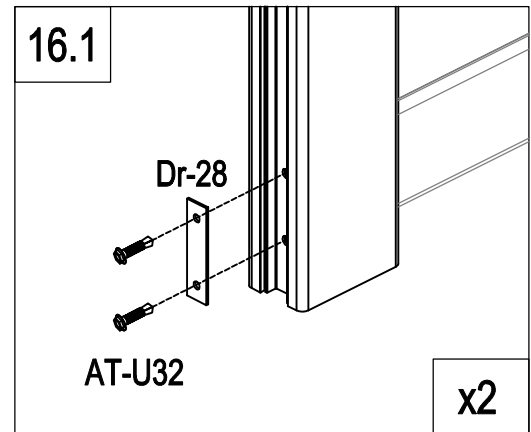
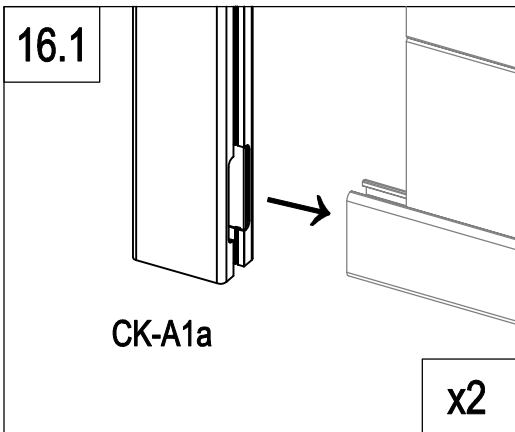
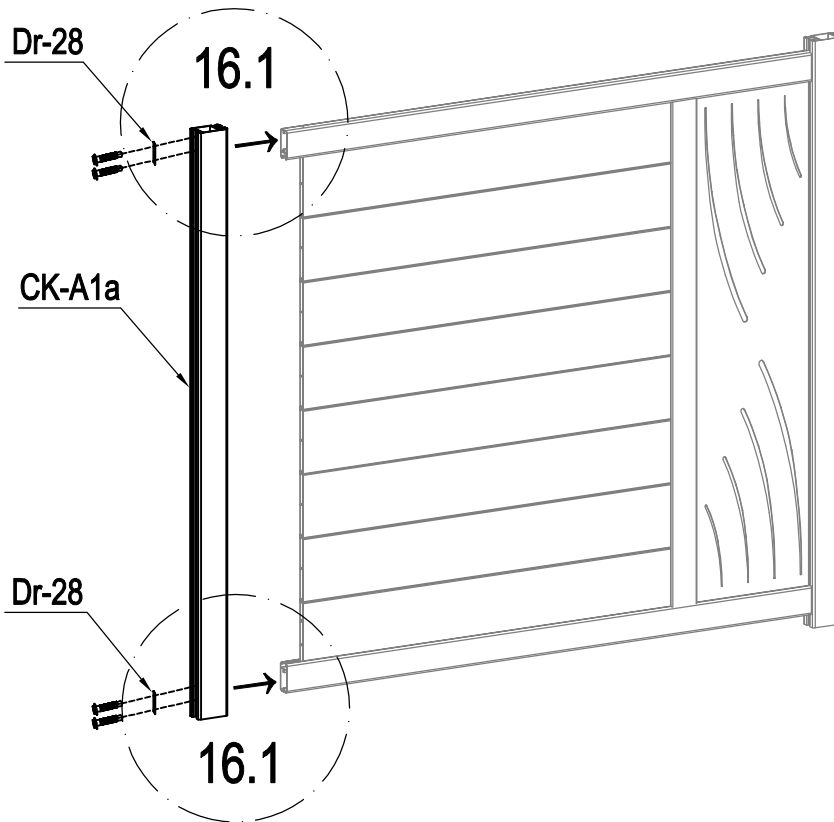
	AT-B4a	1
---	--------	---

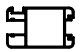


B



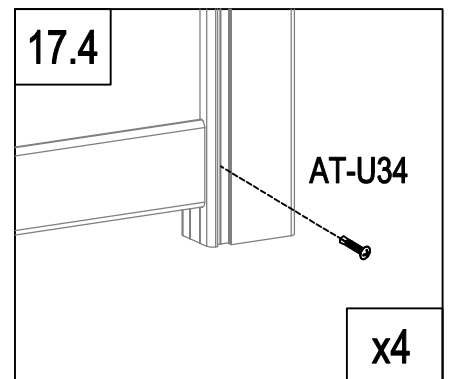
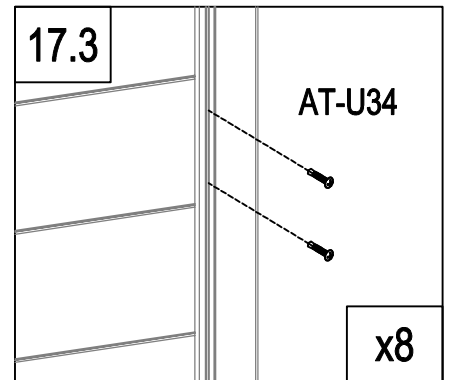
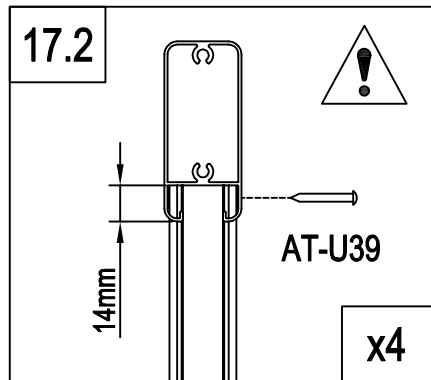
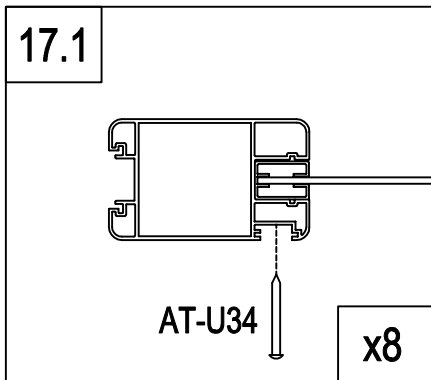
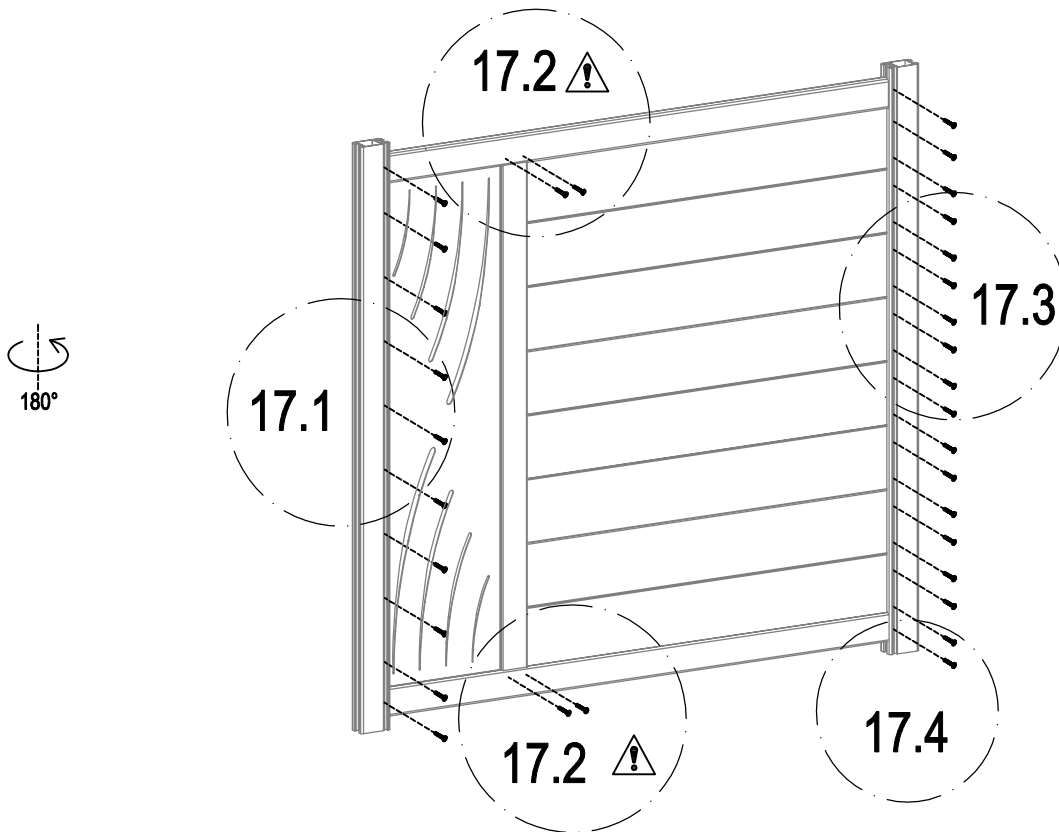
	AT-B4	7
---	-------	---



B



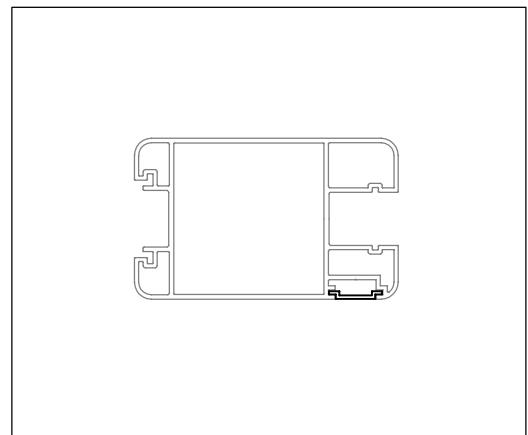
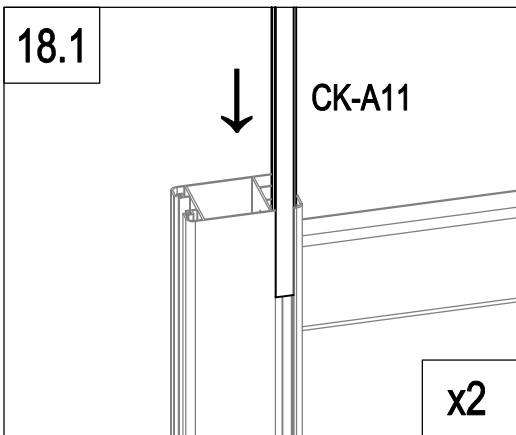
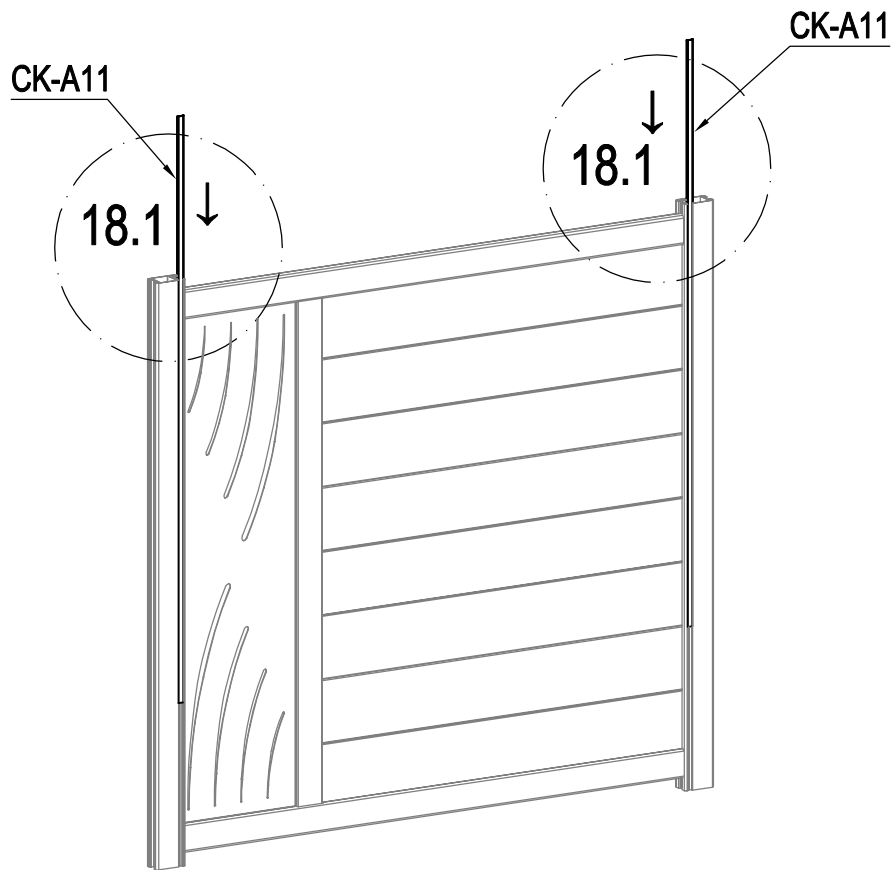
	CK-A1a	1
	Dr-28	2
	AT-U32	4

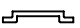
B



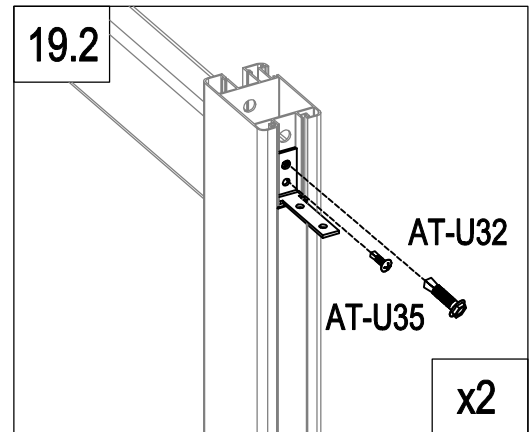
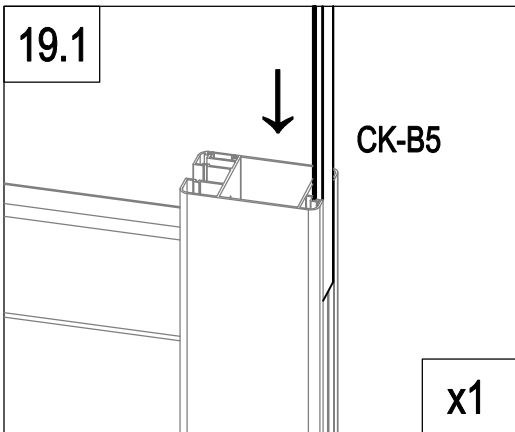
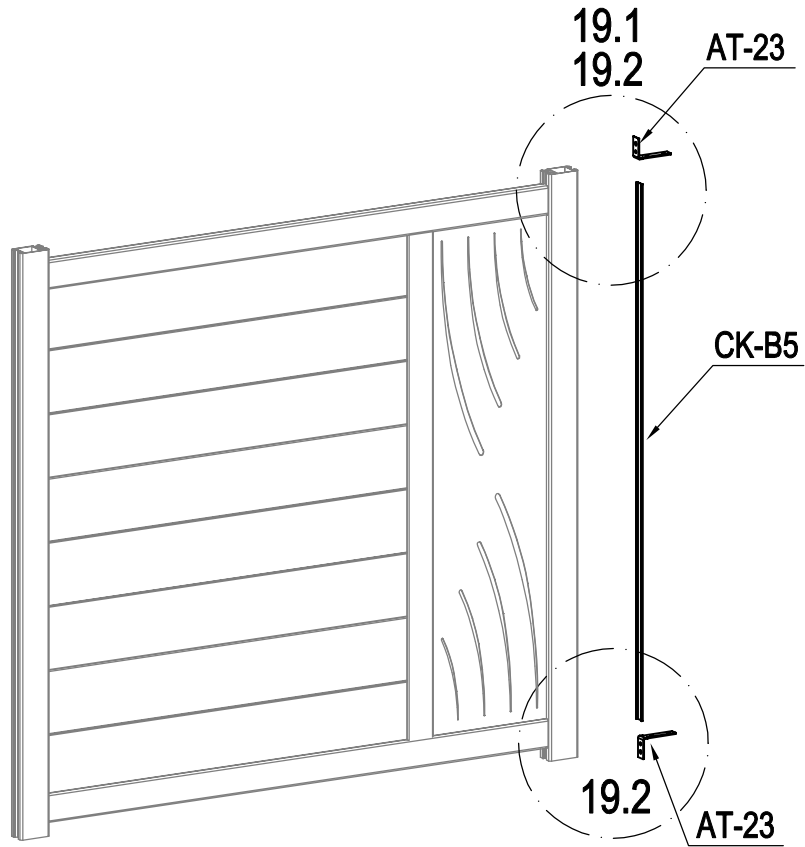
	AT-U34	28
	AT-U39	4

B



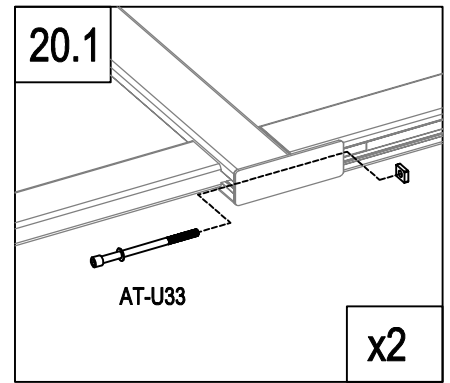
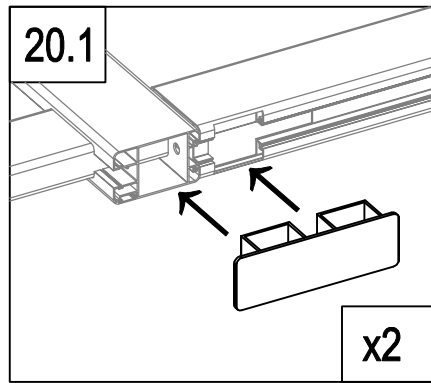
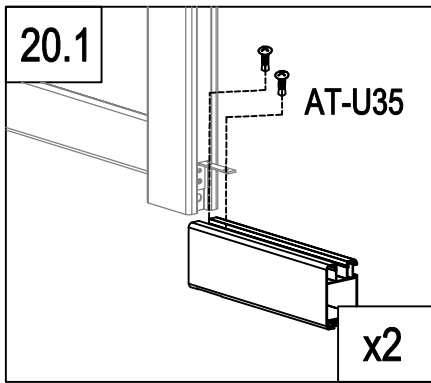
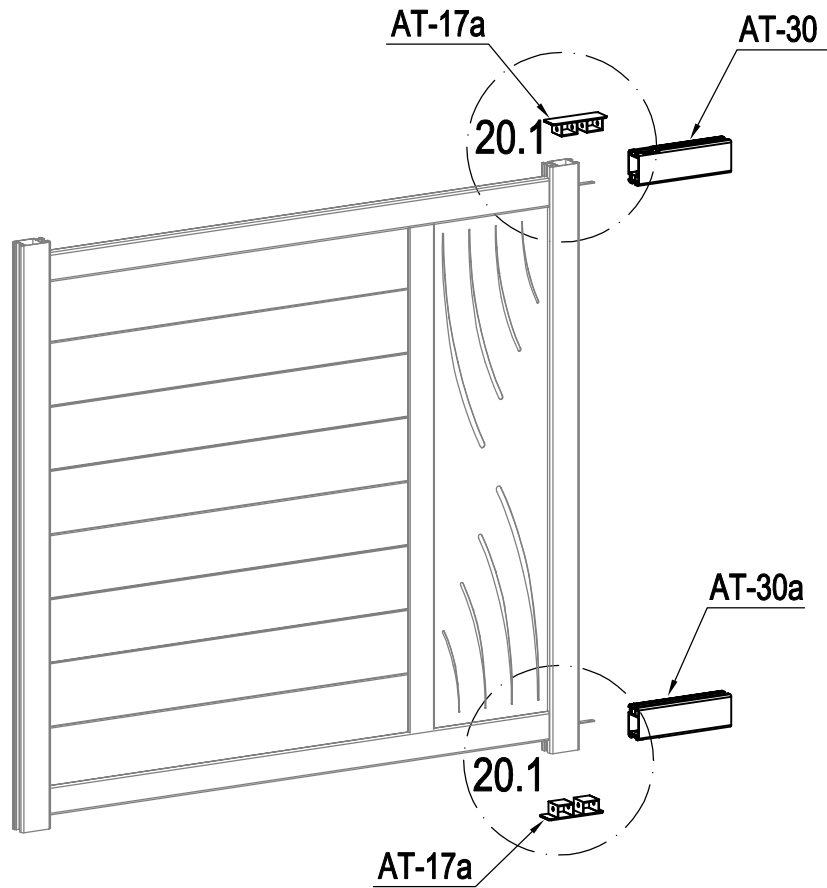
	CK-A11	2
---	--------	---

B



	CK-B5	1
	AT-23	2
	AT-U32	2
	AT-U35	2

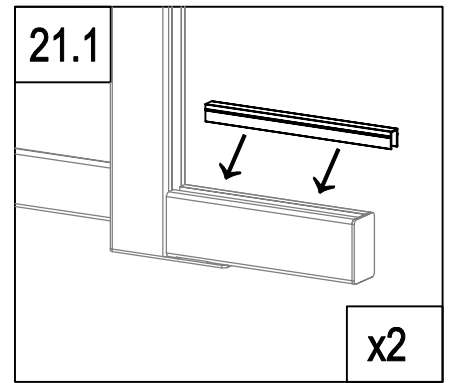
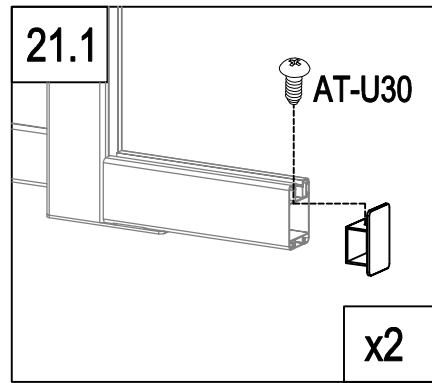
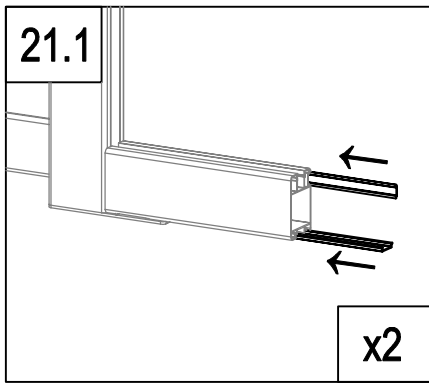
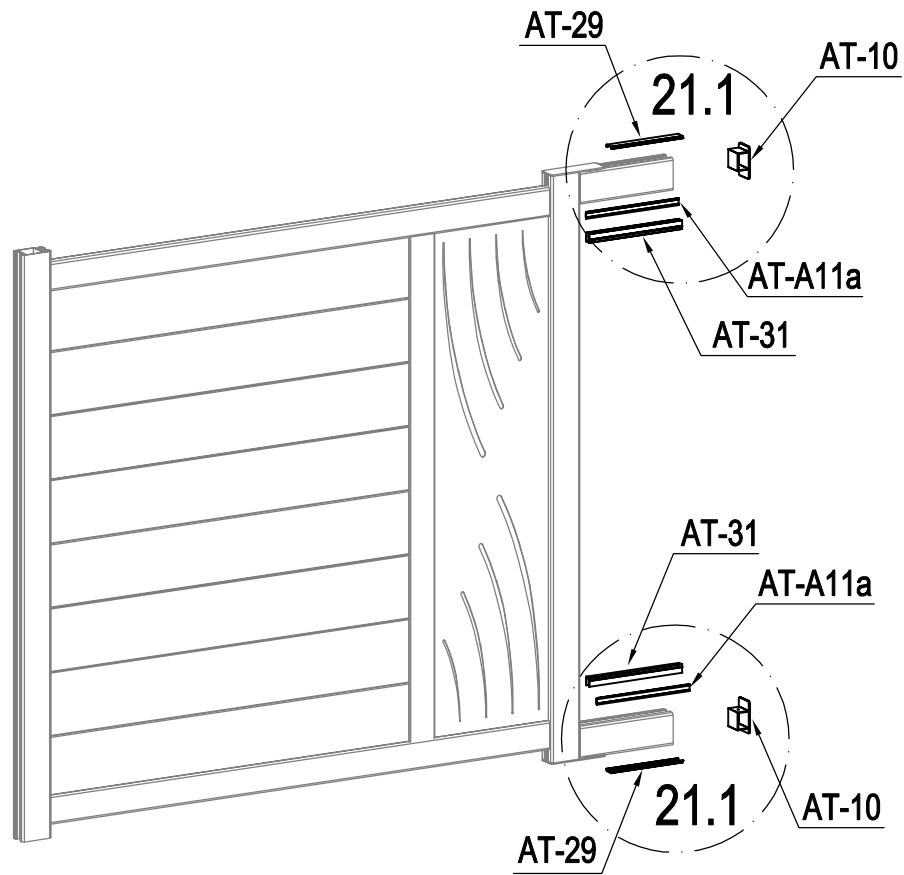
B


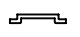





	AT-30	1
	AT-30a	1
	AT-17a	2

	AT-U33	2
	AT-U35	4

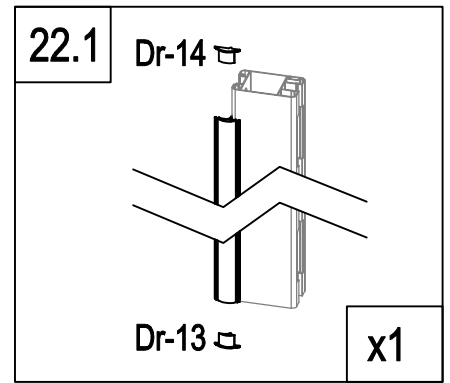
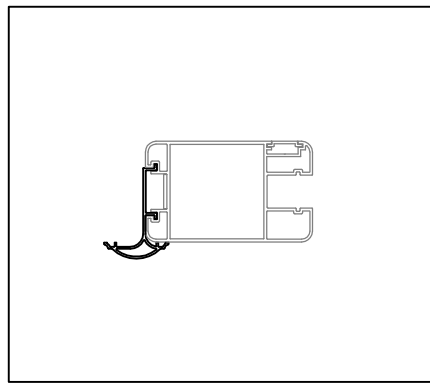
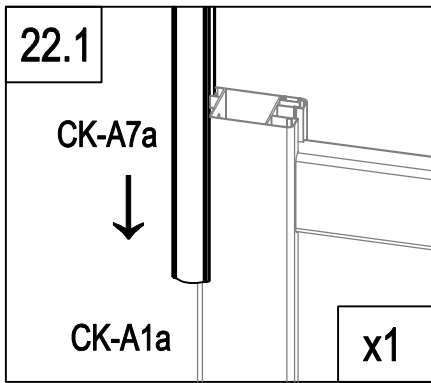
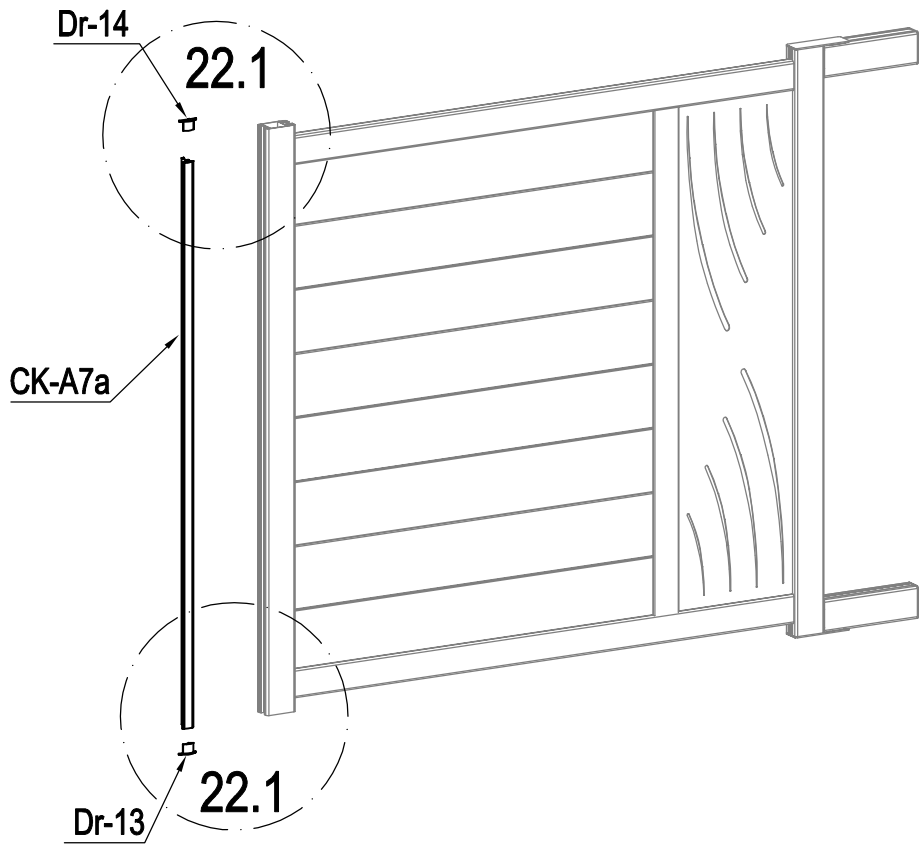
B

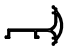




	AT-29	2
	AT-A11a	2
	AT-31	2

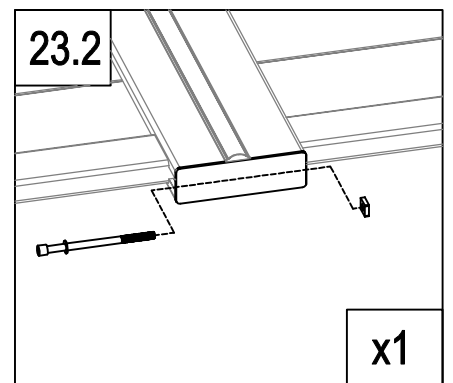
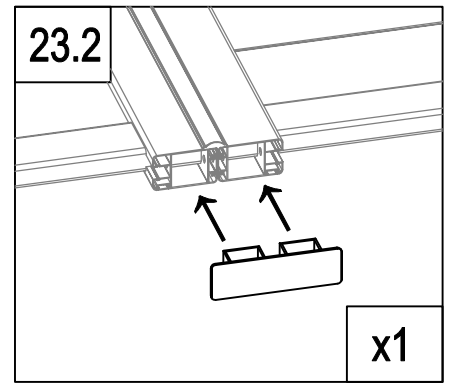
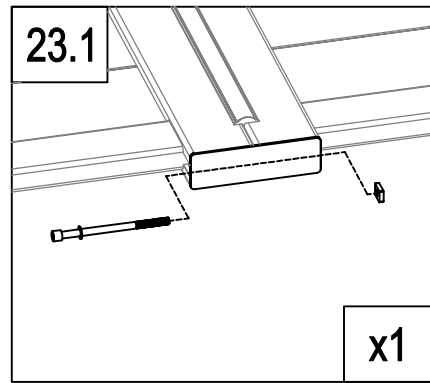
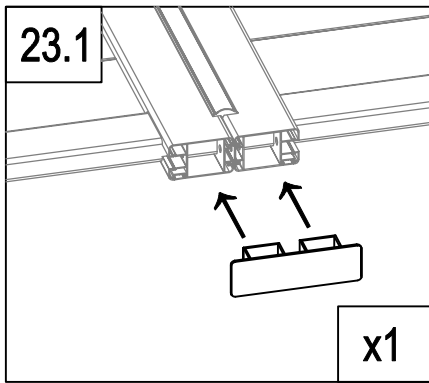
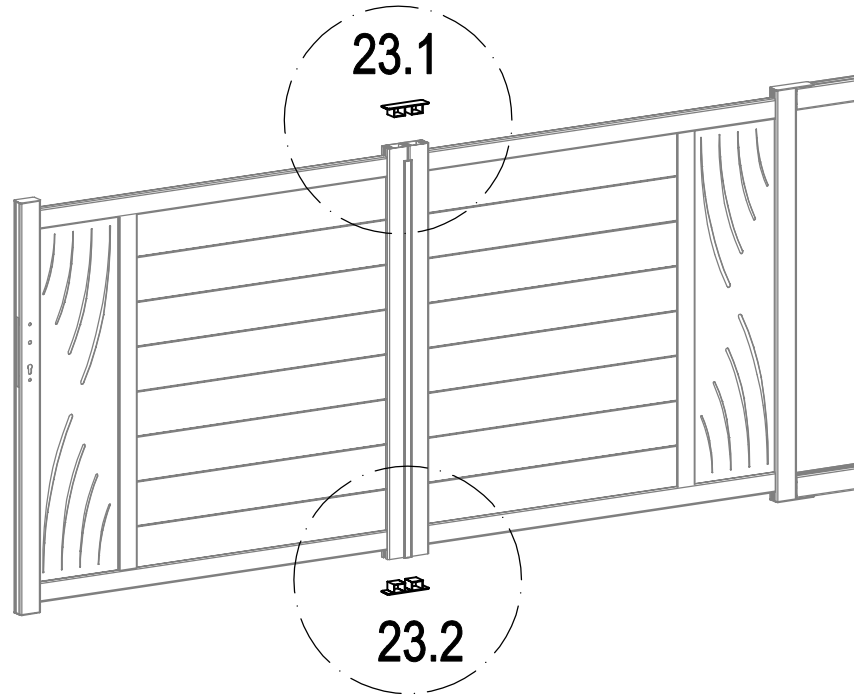
	AT-10	2
	AT-U30	2



B

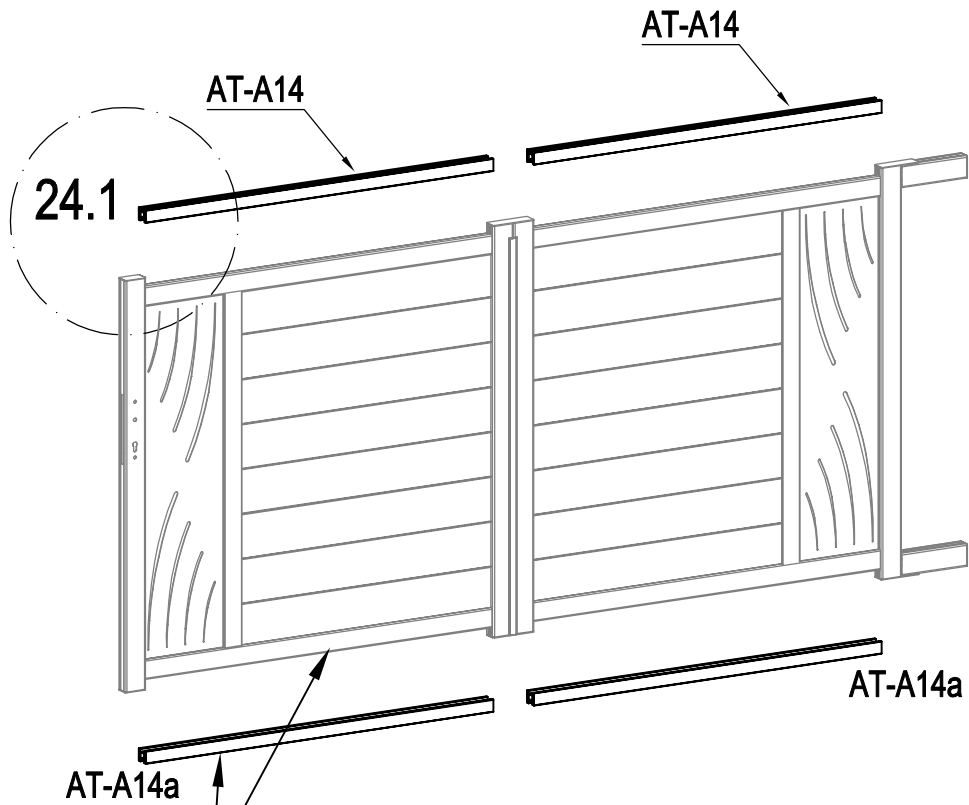


	CK-A7a	1
	Dr-13	1
	Dr-14	1

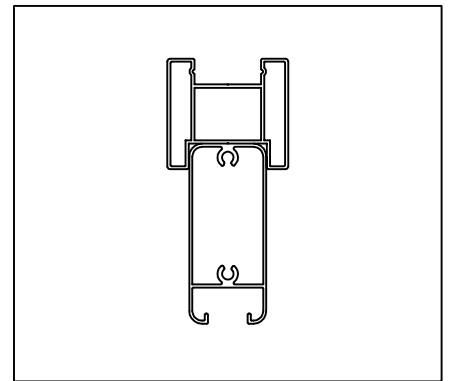
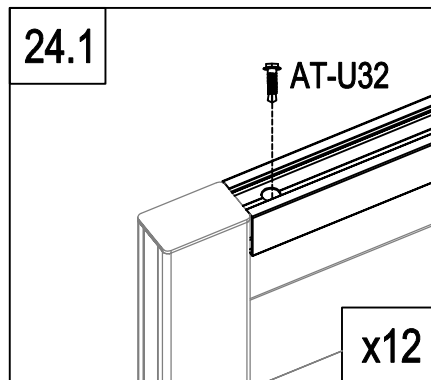
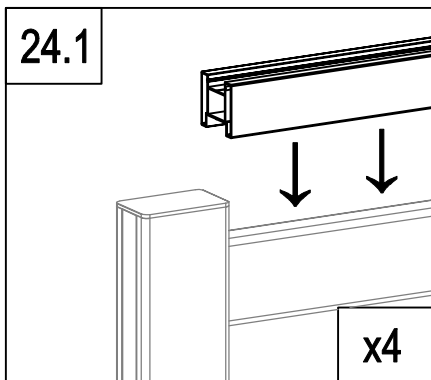
B





	AT-17	2
	AT-U33	2

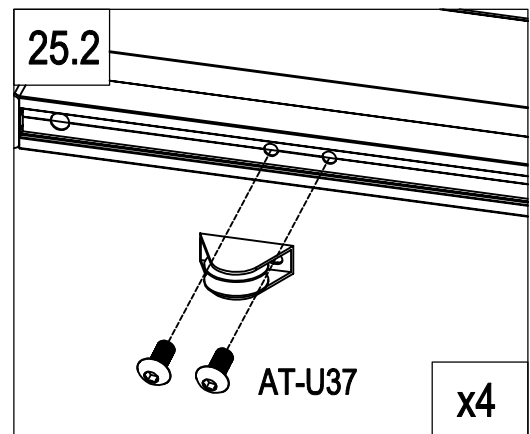
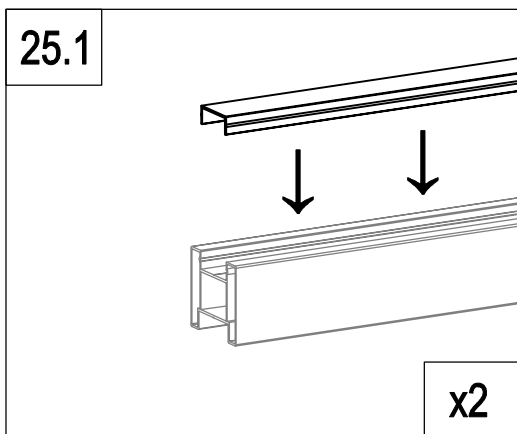
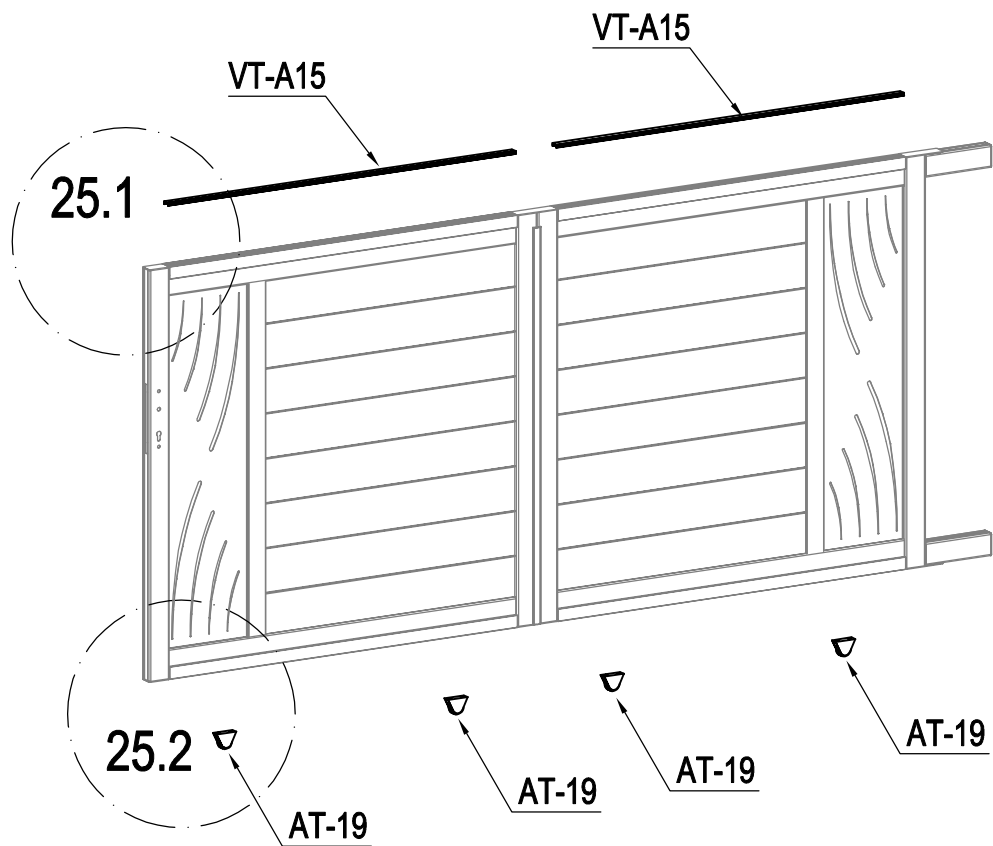
B




- EN: These parts are made for connecting your gate's automation
 FR: Ces pièces sont faites pour relier l'automatisation de votre portail
 DE: Diese Teile sind für den Anschluss der Automatisierung Ihres Tores vorgesehen
 ES: Estas piezas están hechas para conectar la automatización de su puerta
 PT: Estas peças são feitas para ligar a automização do seu portão
 IT: Queste parti sono realizzate per collegare l'automazione del vostro cancello
 NL: Deze onderdelen zijn gemaakt voor het aansluiten van de automatisering van uw poort.
 PL: Te części są wykonane do podłączenia automatyki bramy.



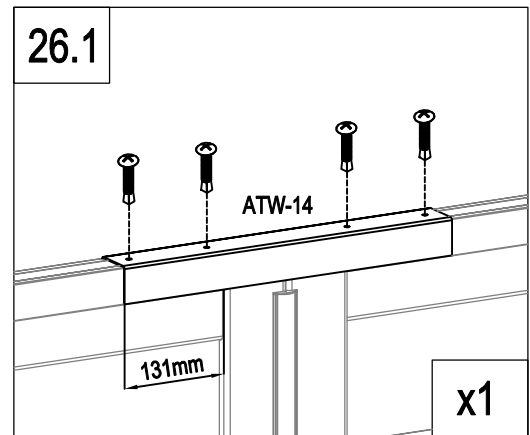
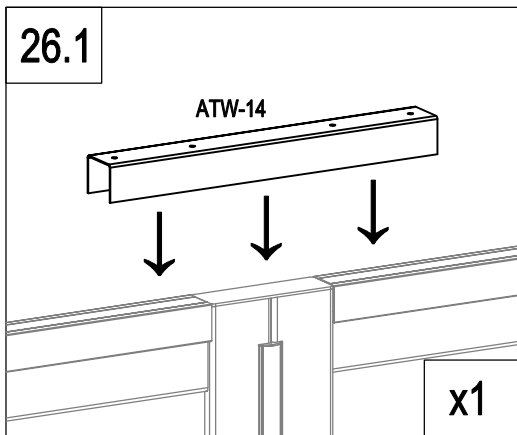
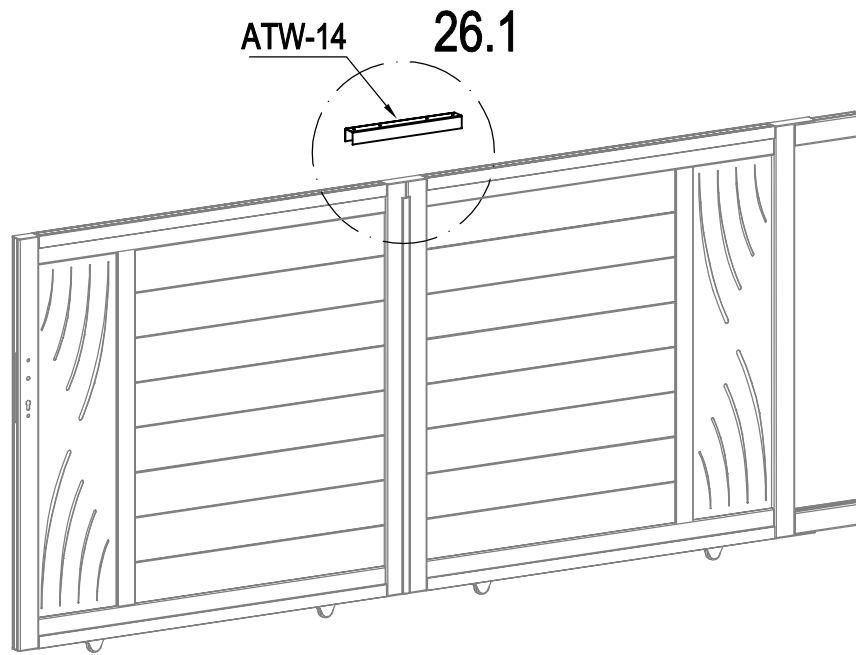
	AT-A14	2
	AT-A14a	2
	AT-U32	12



B

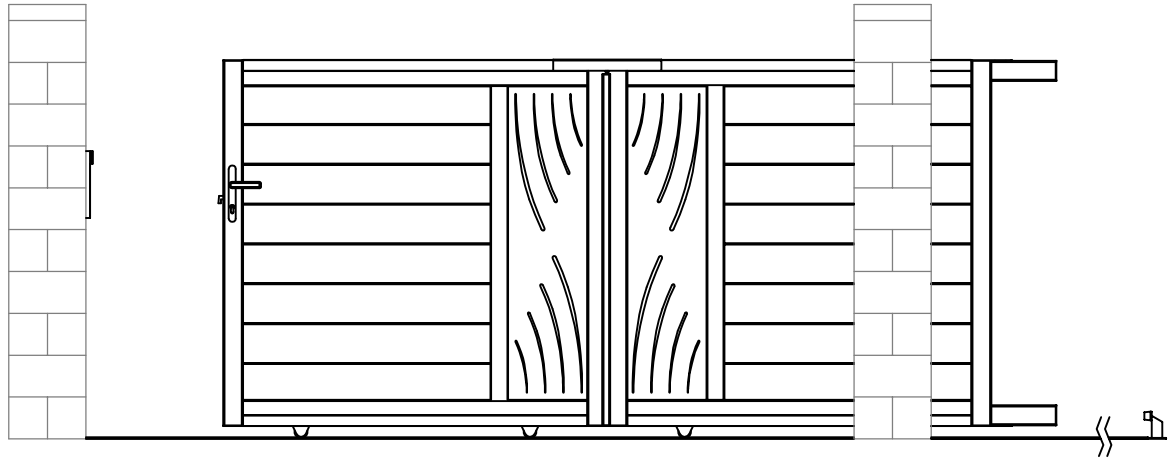


	VT-A15	2
	AT-19	4
	AT-U37	8

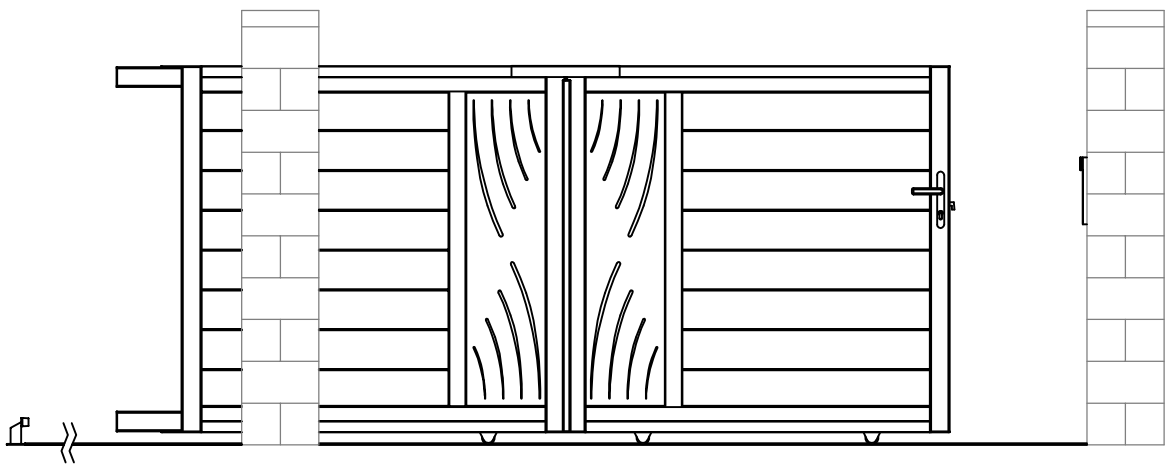
B



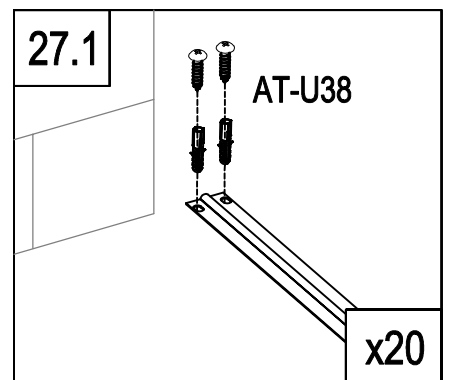
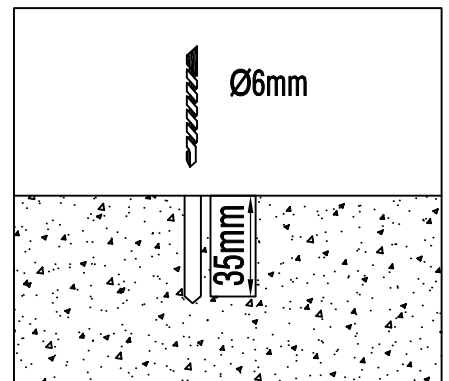
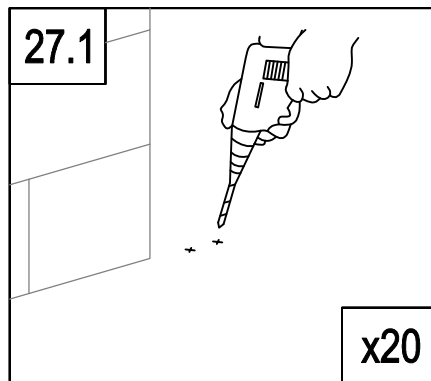
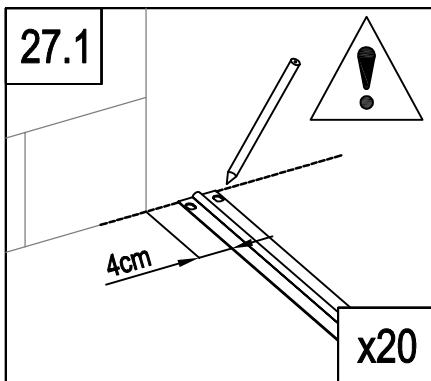
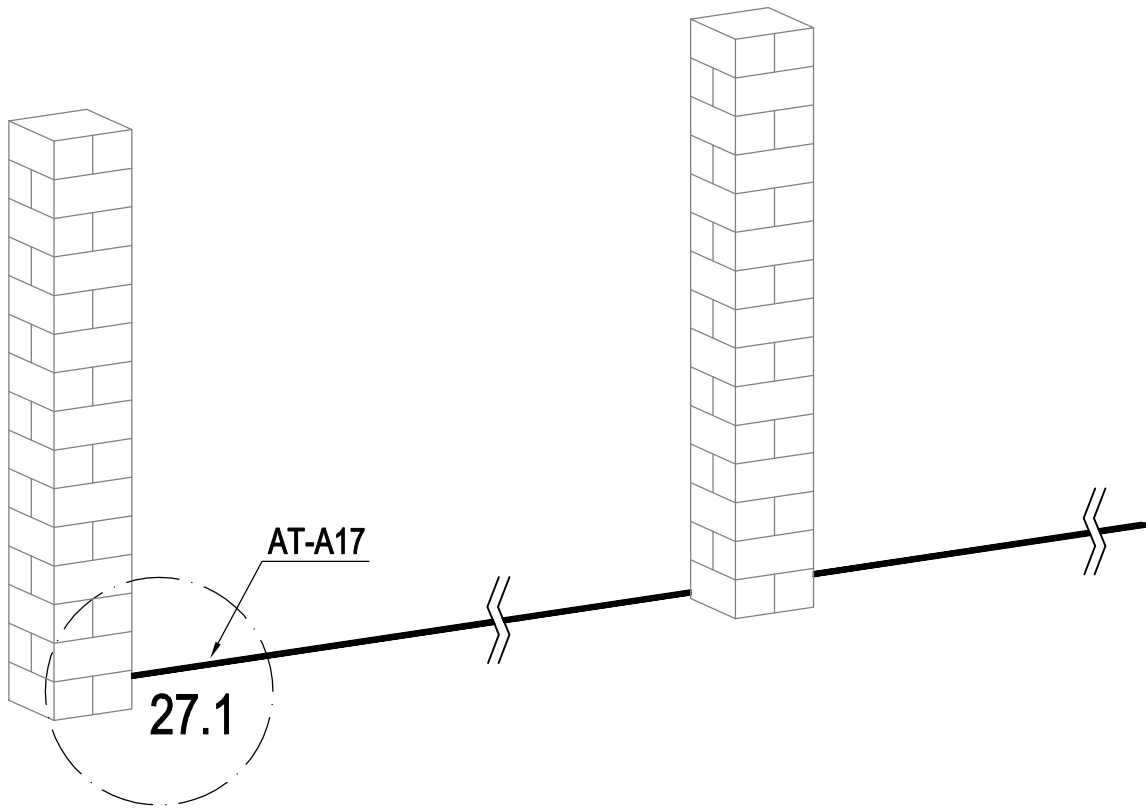
	ATW-14	1
	AT-U34	4





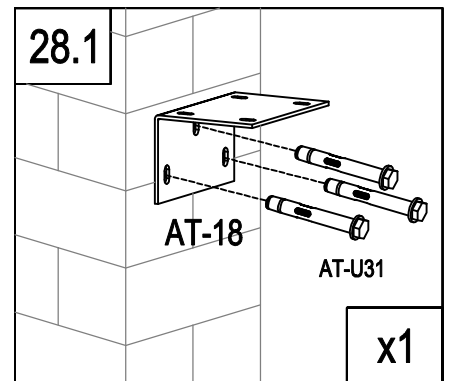
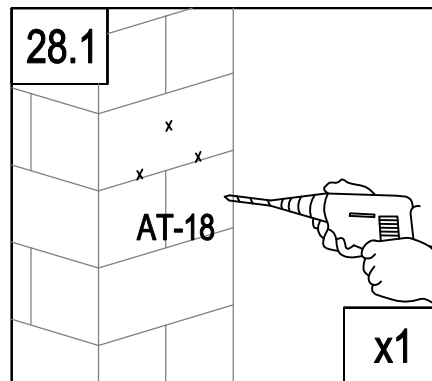
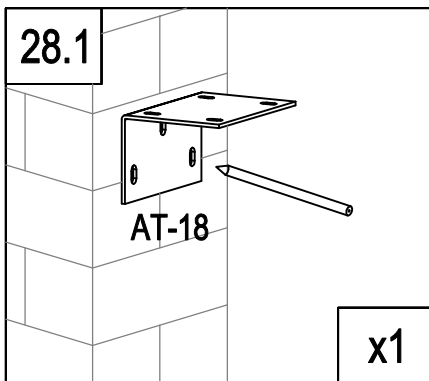
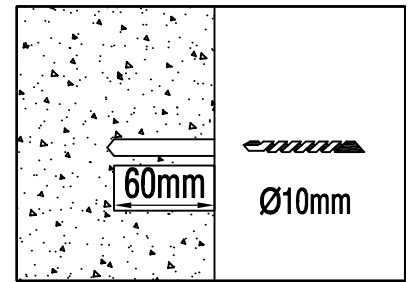
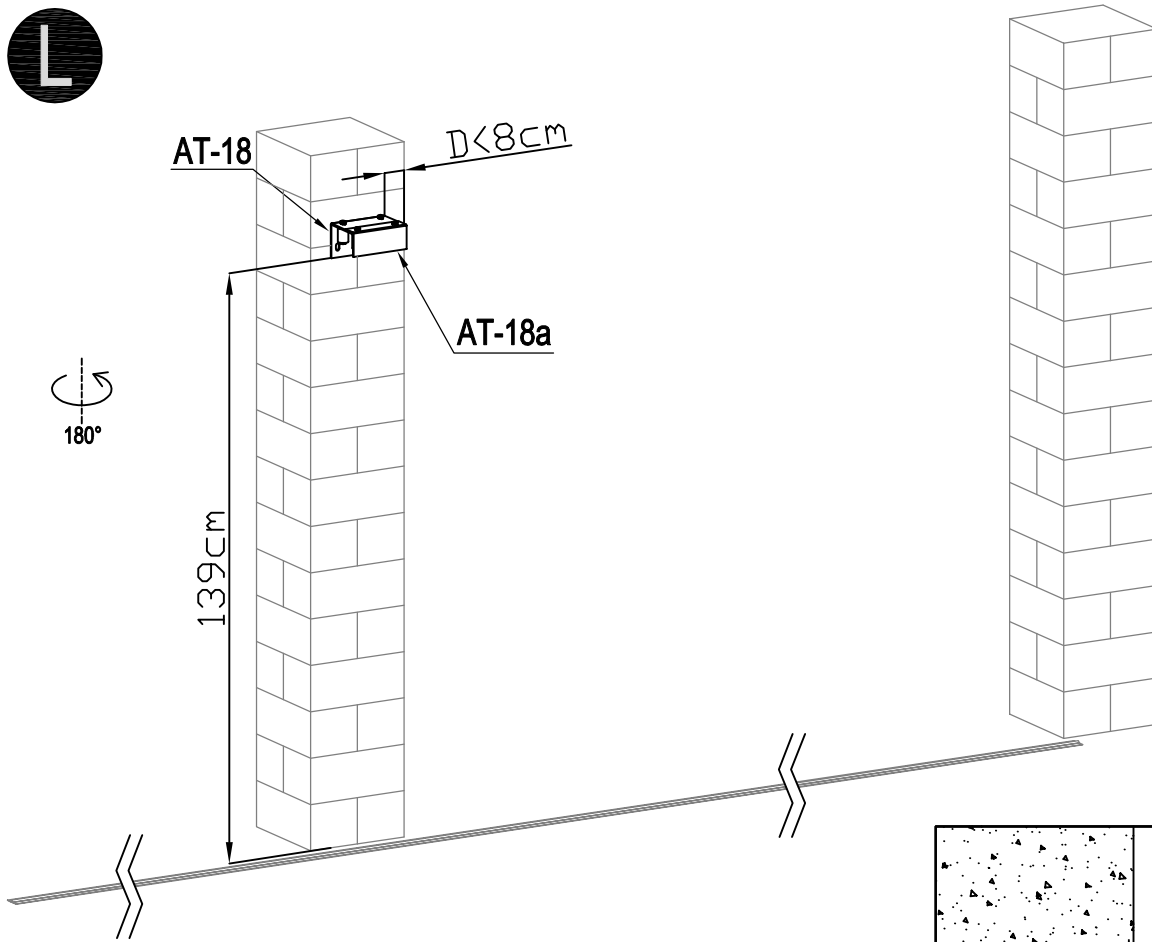
L : P53~58



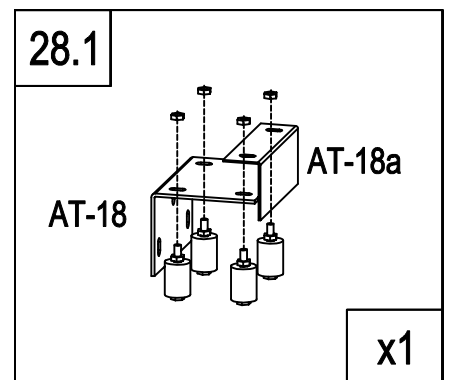
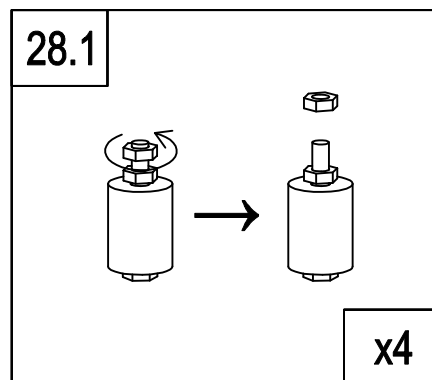
R : P59~64



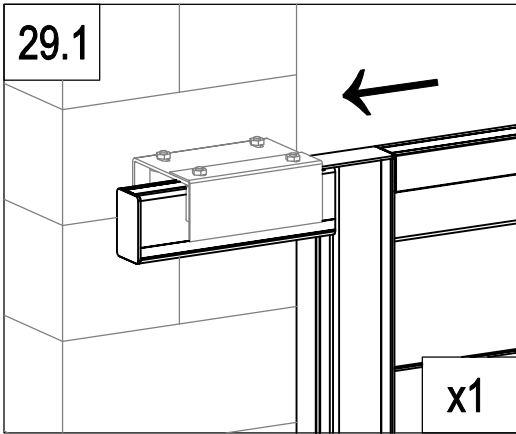
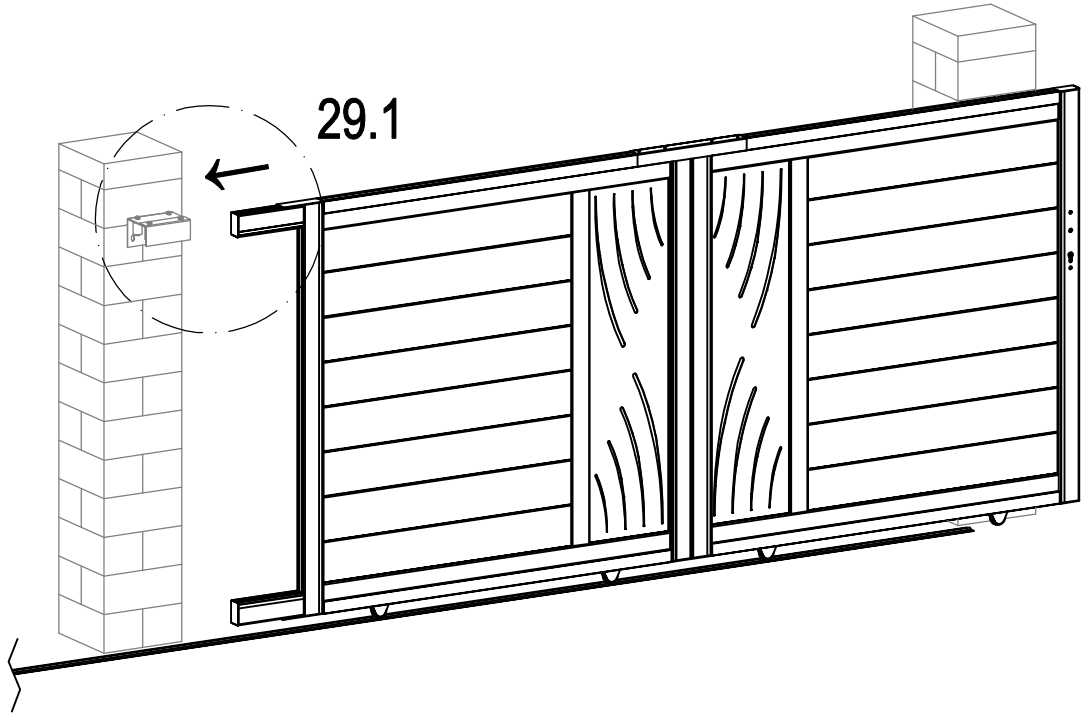
	AT-A17	5
	AT-U38	40



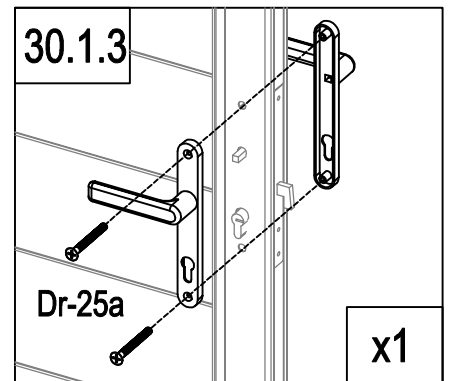
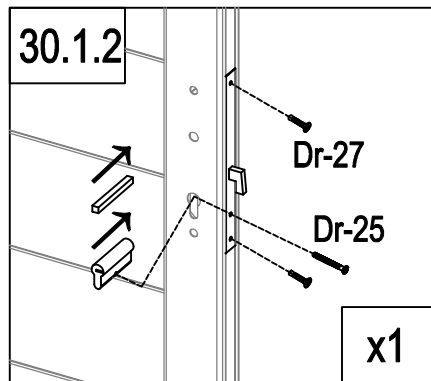
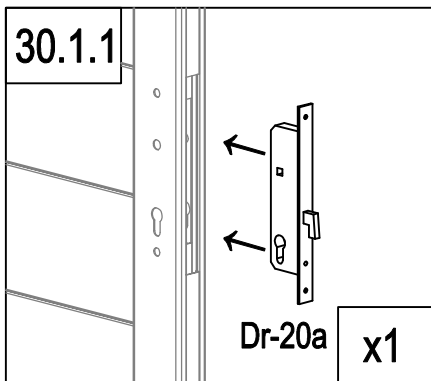
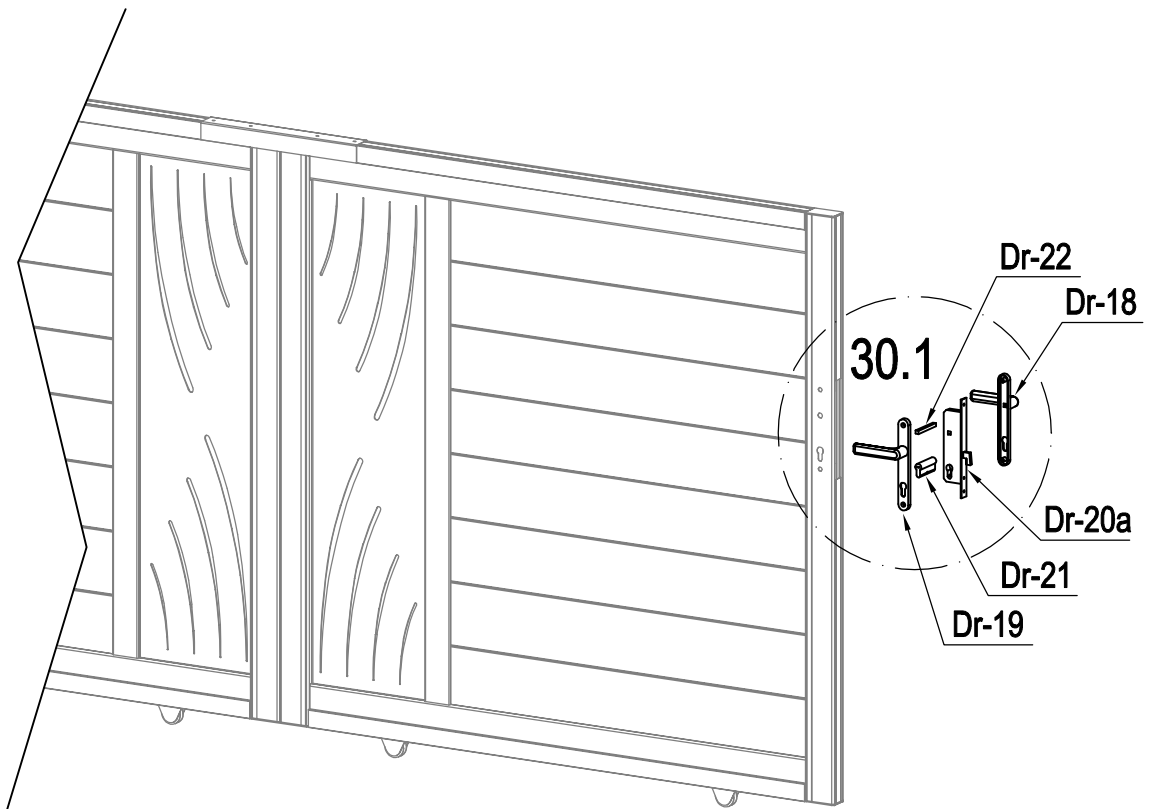
	AT-18	1
	AT-18a	1
	AT-20	4
	AT-U31	3







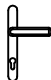



L

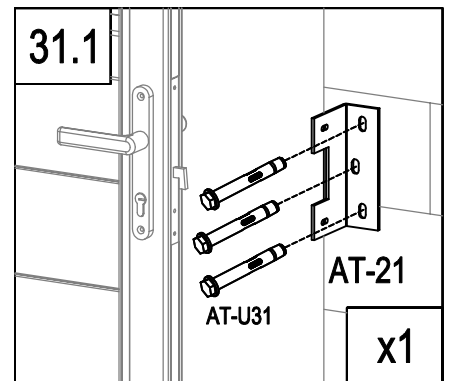
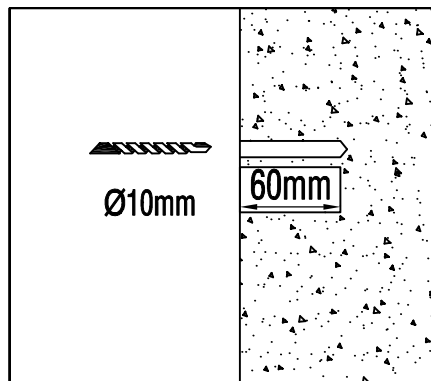
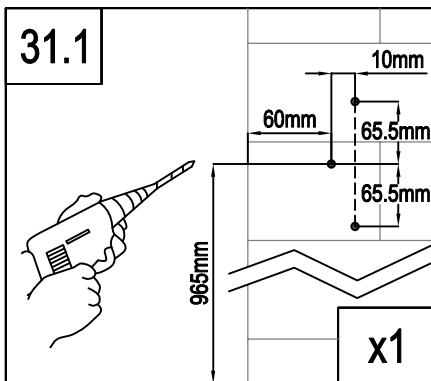
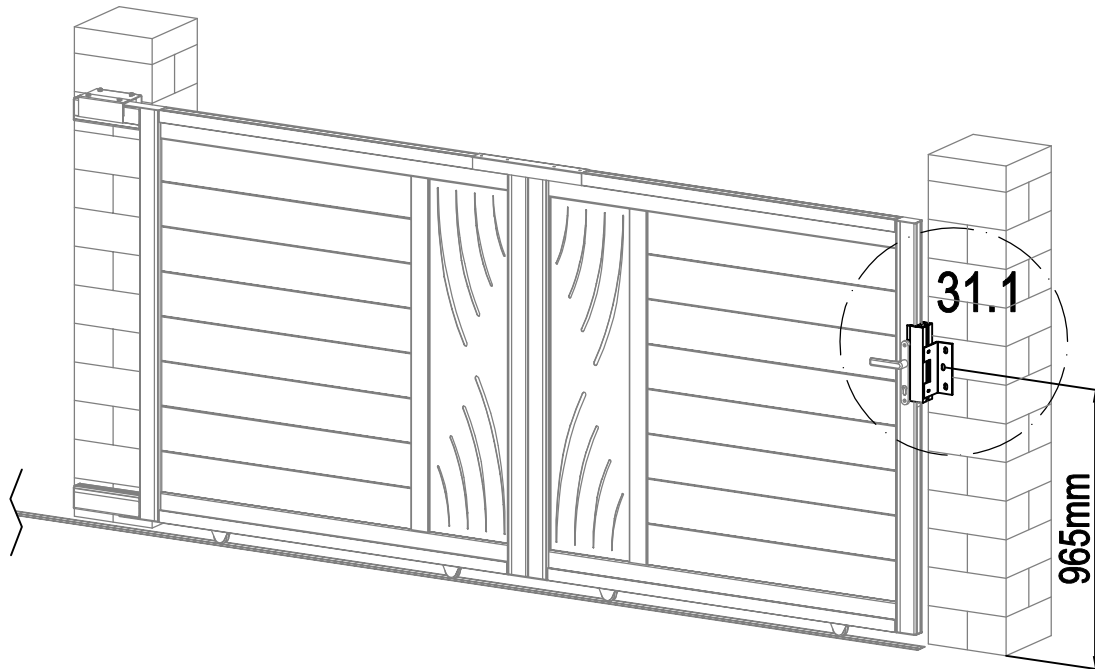


L

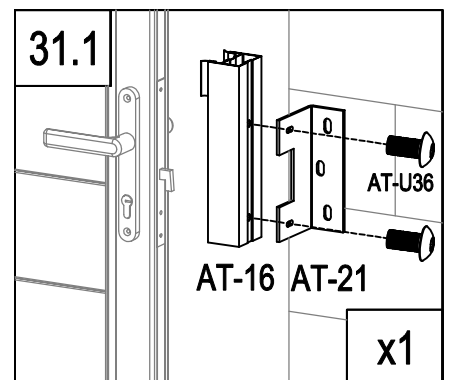
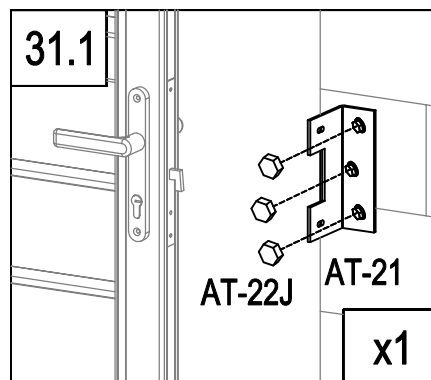


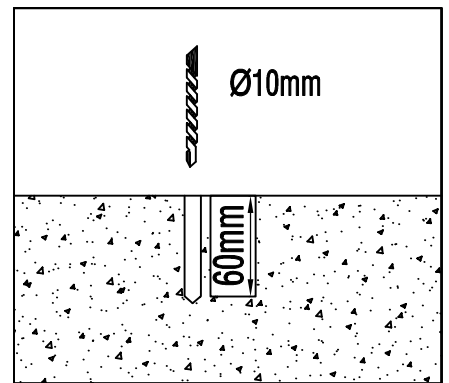
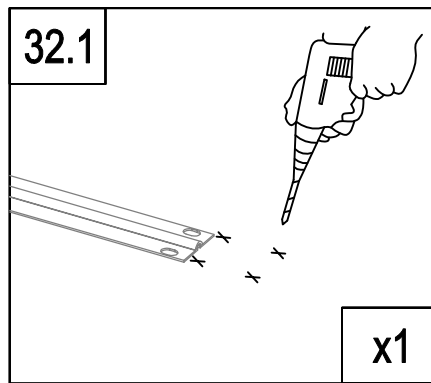
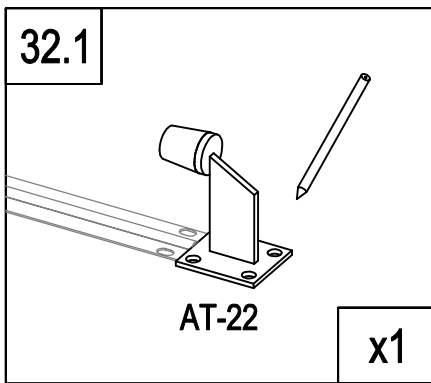
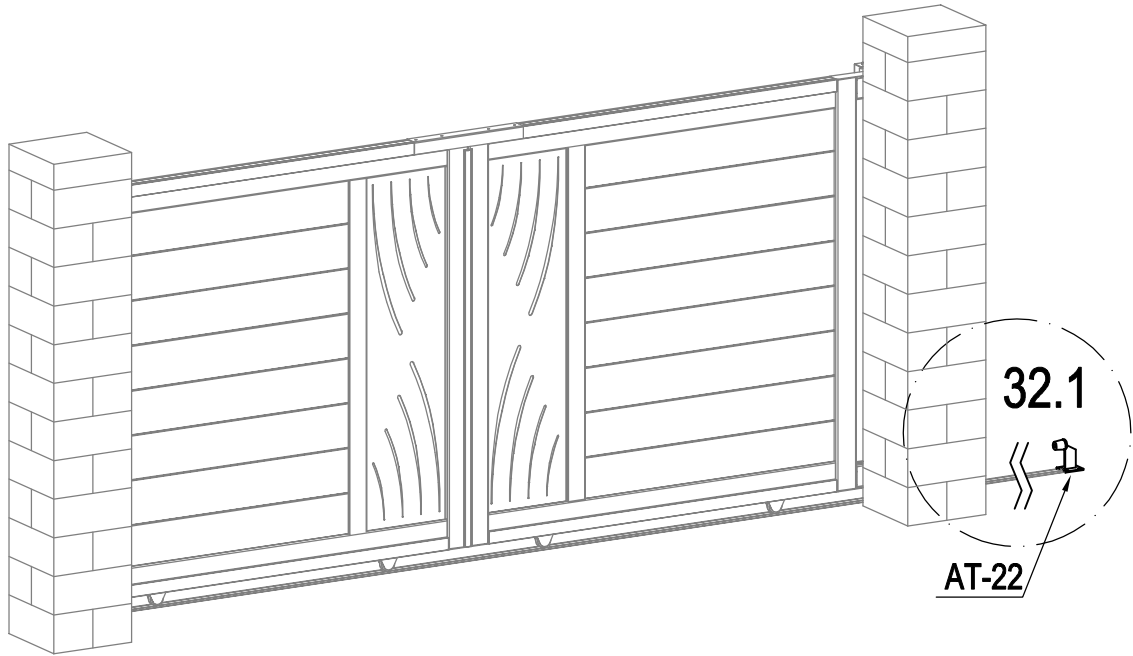
	Dr-20a	1
	Dr-21	1
	Dr-22	1
	Dr-25	1

	Dr-18	1
	Dr-19	1
	Dr-25a	2
	Dr-27	2

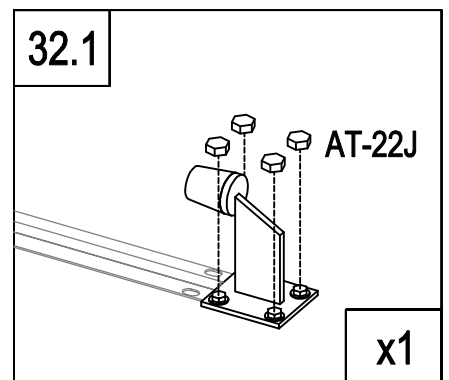
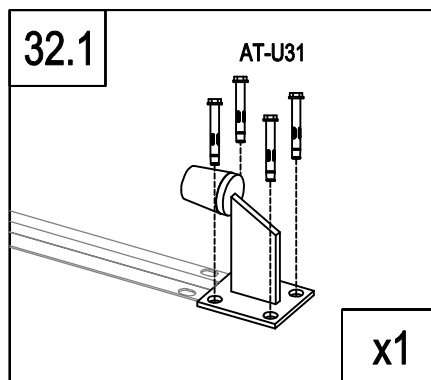


	AT-16	1
	AT-21	1
	AT-U36	2
	AT-U31	3
	AT-22J	3

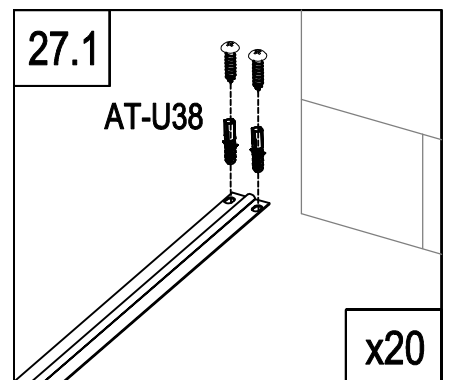
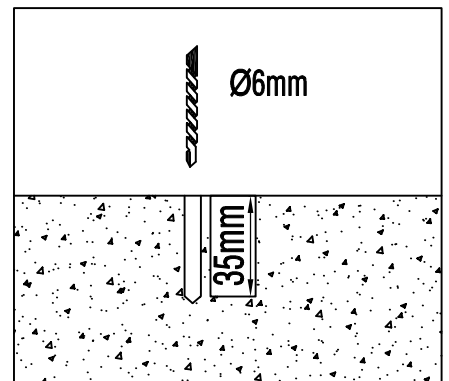
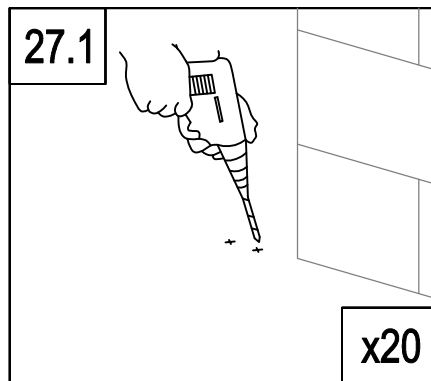
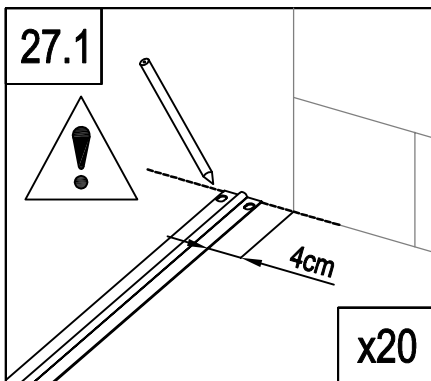
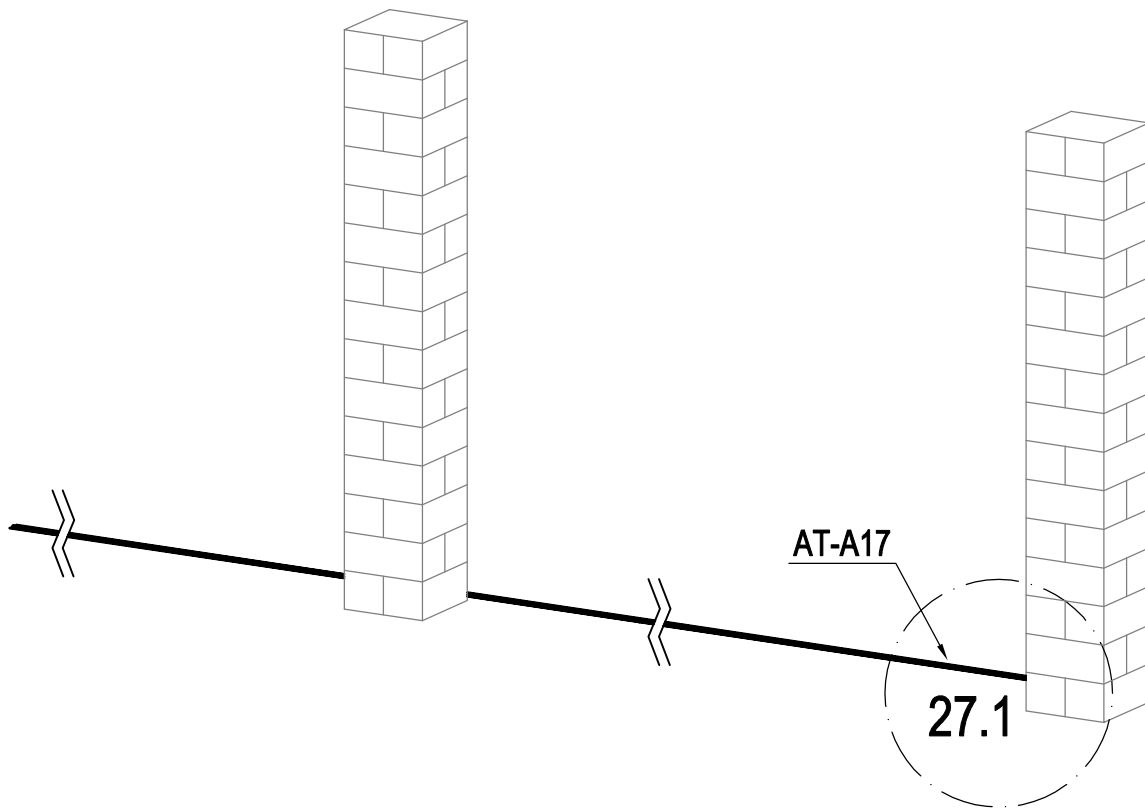






	AT-22	1
	AT-U31	4
	AT-22J	4



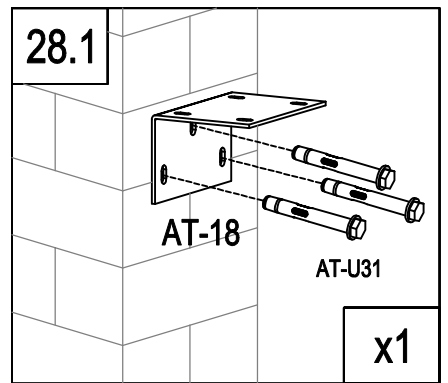
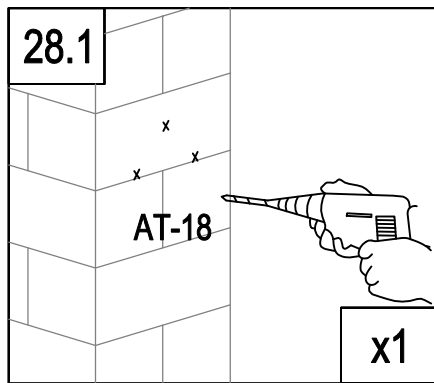
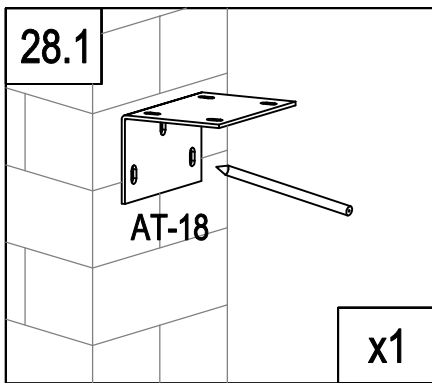
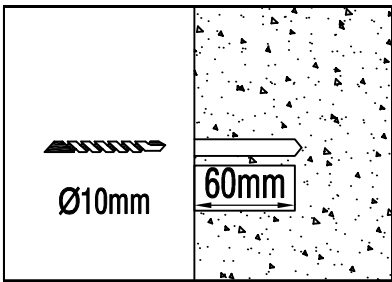
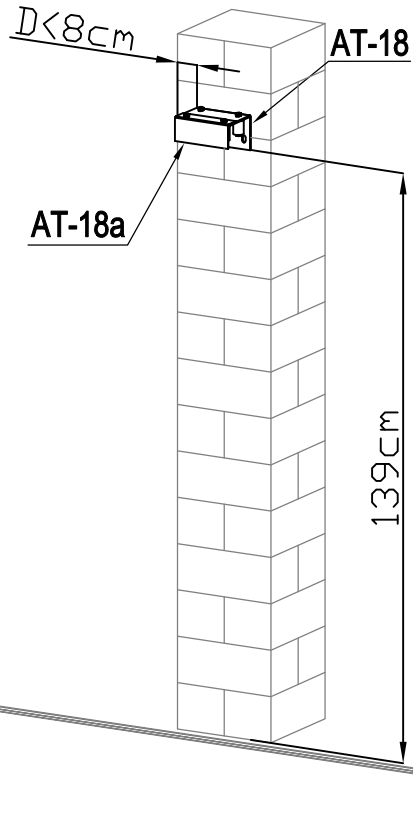
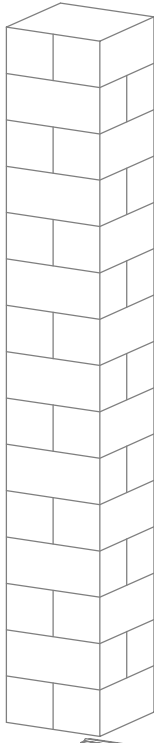
R



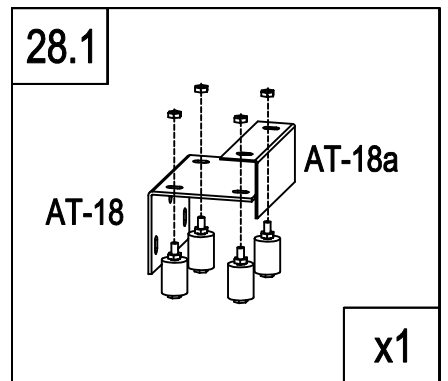
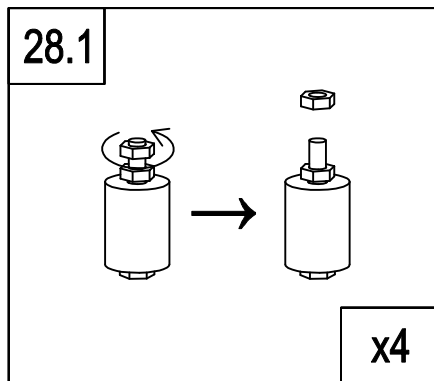
	AT-A17	5
	AT-U38	40

R

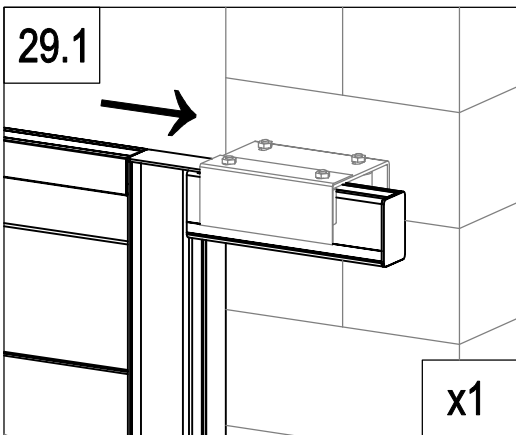
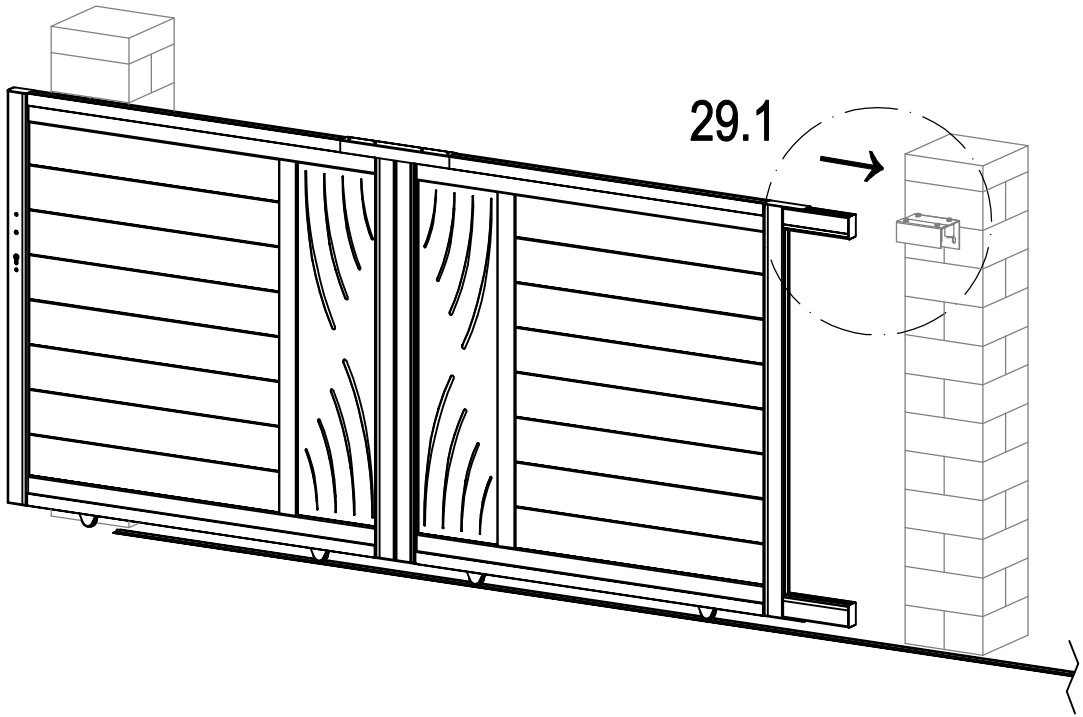
180°

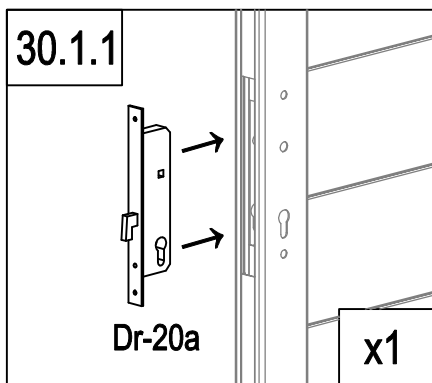
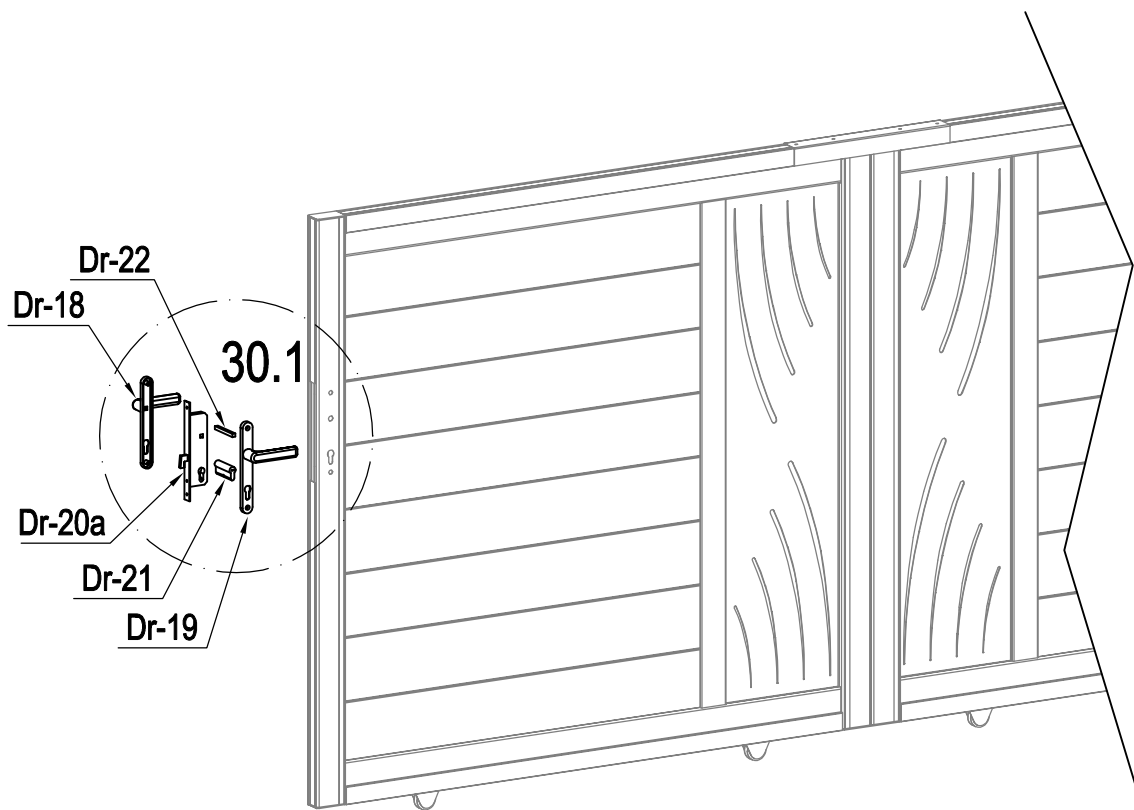






	AT-18	1
	AT-18a	1
	AT-20	4
	AT-U31	3

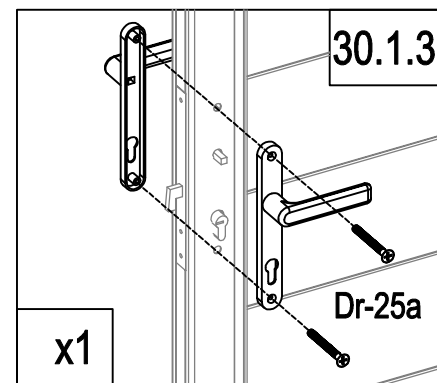
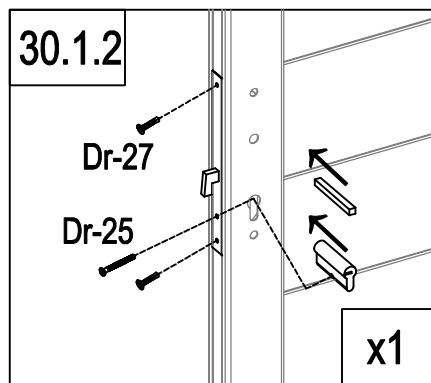


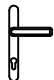



R



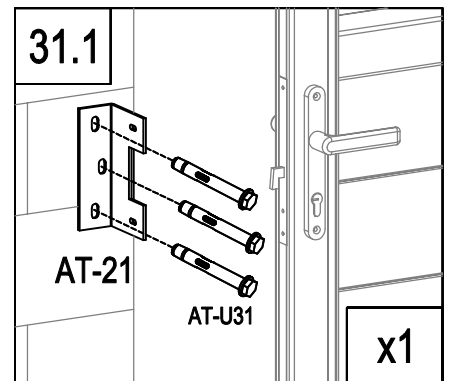
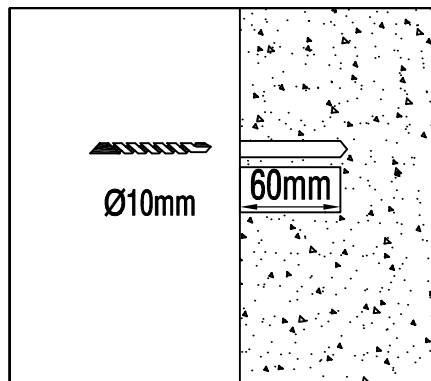
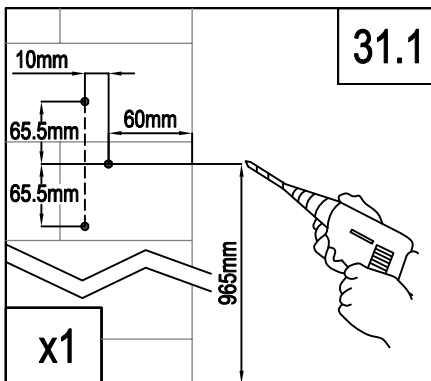
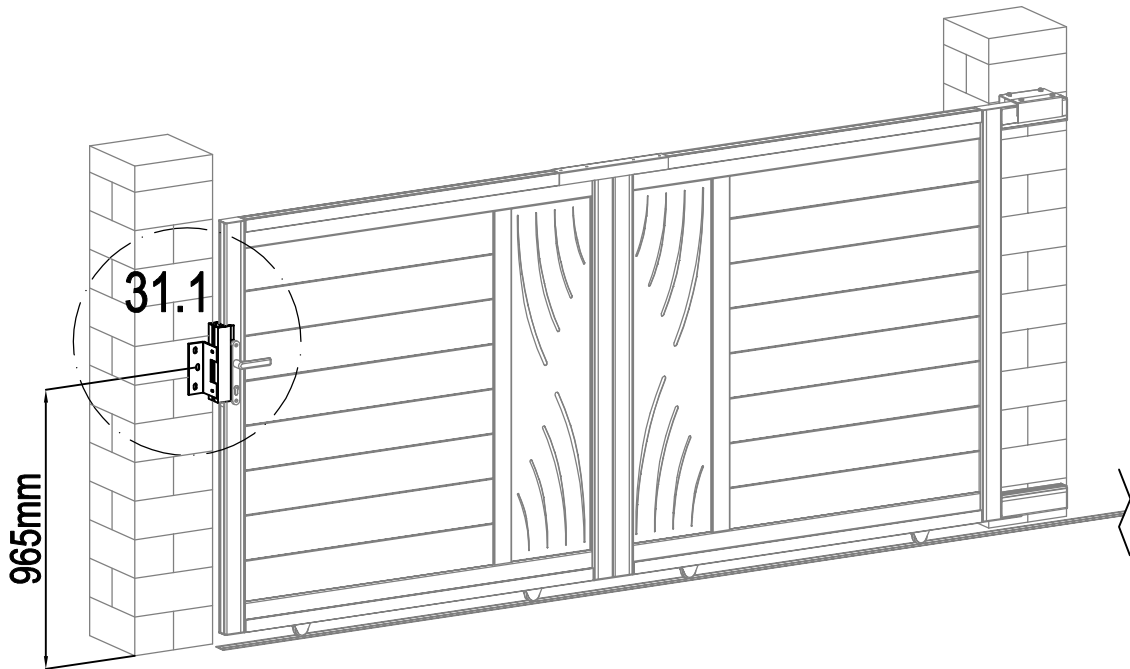







	Dr-20a	1
	Dr-21	1
	Dr-22	1
	Dr-25	1

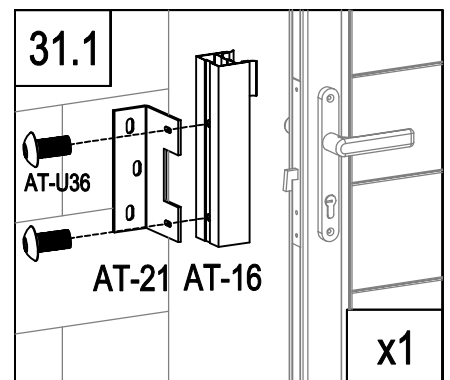
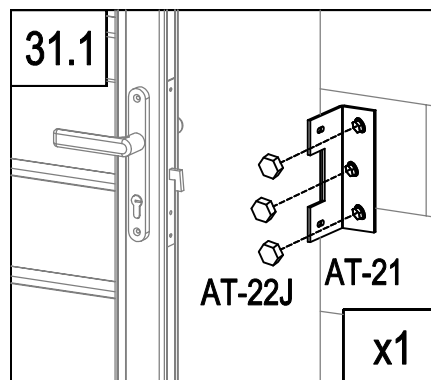


	Dr-18	1
	Dr-19	1
	Dr-25a	2
	Dr-27	2

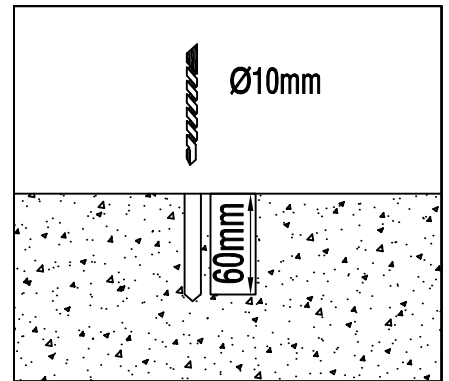
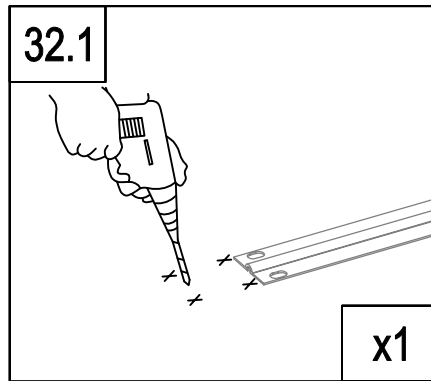
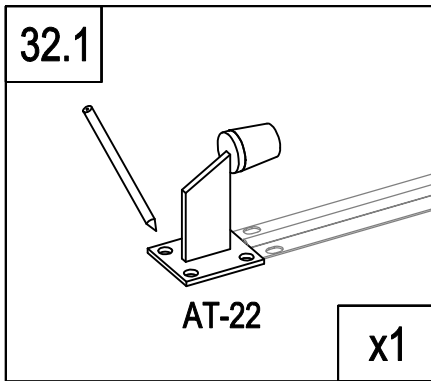
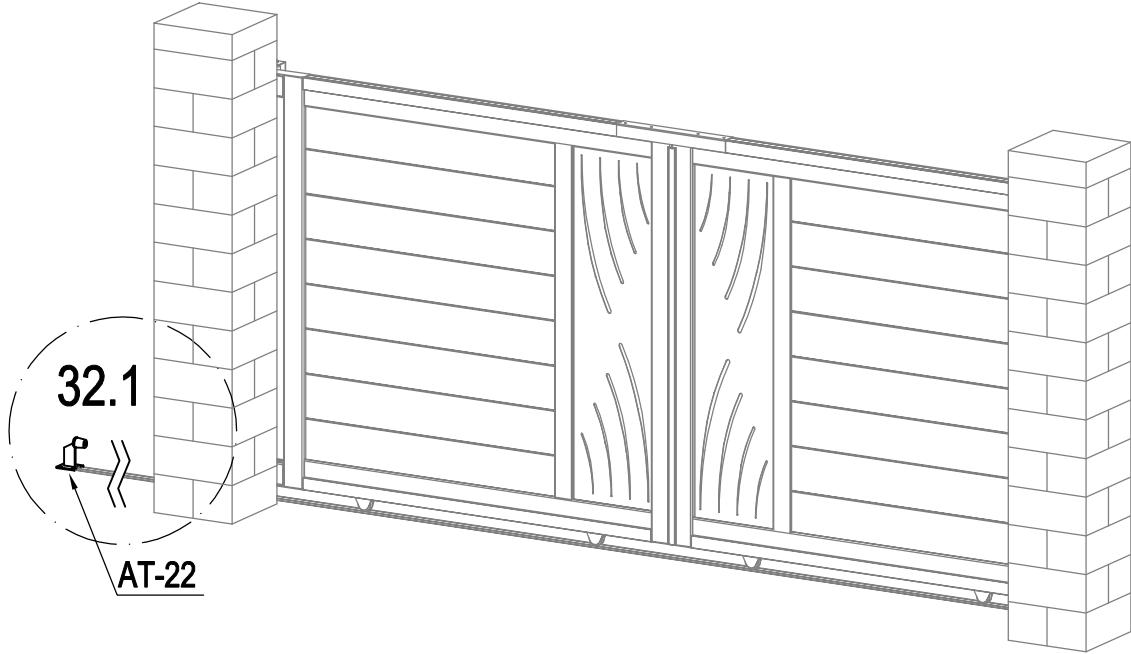
R



	AT-16	1
	AT-21	1
	AT-U36	2
	AT-U31	3
	AT-22J	3



R



	AT-22	1
	AT-U31	4
	AT-22J	4

