

ELA
22014

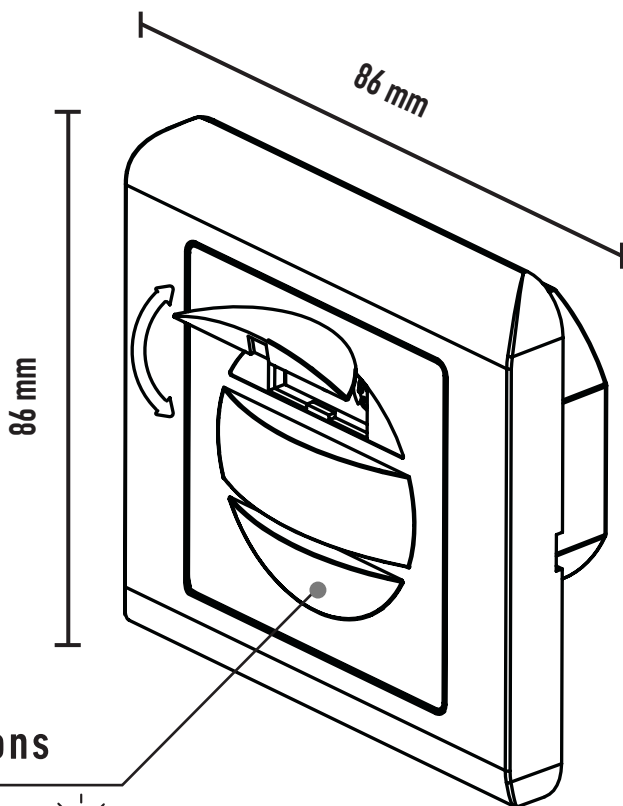
oktaplex
motion



DE - Montageanleitung
FR - Instructions de montage
ES - Instrucciones de montaje
IT - Istruzioni per il montaggio

NL - Montage-instructies
SE - Monteringsanvisningar
CZ - Návod k montáži
SK - Návod na montáž

RO - Instrucțiuni de montaj
PL - Instrukcje montażu
GB - Mounting instructions
PT - Instruções de montagem



3 options



SENSOR



**ALWAYS
ON**



**ALWAYS
OFF**



WhatsApp



Infrarot Bewegungsmelder für Innen / Détecteur de mouvement infrarouge pour l'intérieur /
 Detector de movimiento por infrarrojos para interiores / Rilevatore di movimento a
 infrarossiper interni / Infrarood bewegingsmelder voor binnen / Infraröd rörelsedetektor för
 inomhus / Infracervený detektor pohybu pro interiér / Infracervený detektor pohybu pre
 interiér / Detector de mișcare în infraroșu pentru interior / Czujnik ruchu na podczerwień
 do użytku wewnątrz / Infrared motion detector for indoors / Detetor de movimentos por
 infravermelhos para interiores

Nennspannung / Tension nominale / Tensión nominal / Tensione nominale / Nominaal voltage
 / Märkspänning / Jmenovité napětí / Menovité napätie / Tensiunea nominală / Napięcie nomi-
 nalne / rated voltage / tensão nominal

AC 220-240 V
 50-60 Hz

Nennleistung / Puissance nominale / Potencia nominal / Potenza nominale / Nominaal
 vermogen / Märkeffekt / Jmenovitý výkoní / Menovitý výkon / Putere nominală / Moc znamni-
 onowa / rated power / potência nominal

0,5 W

Maximale Leistungsaufnahme / Consommation électrique maximale / Consumo máximo de
 energía / Massimo consumo di energia / Maximaal stroomverbruik / Maximal strömförbrukning
 / Maximální spotřeba energie / Maximálna spotreba energie / Consum maxim de energie /
 Maksymalne zużycie energii / Maximum power consumption / Consumo máximo de energia

 300 W

 150 W

Schutzklasse / Indice de protection / Clase de protección / Classe di protezione / Bescher-
 mingsklasse / Skyddsklass / Třída ochrany / Trieda ochrany / Clasa de protecție / Klasa
 ochrony / Protection class / Classe de proteção

II

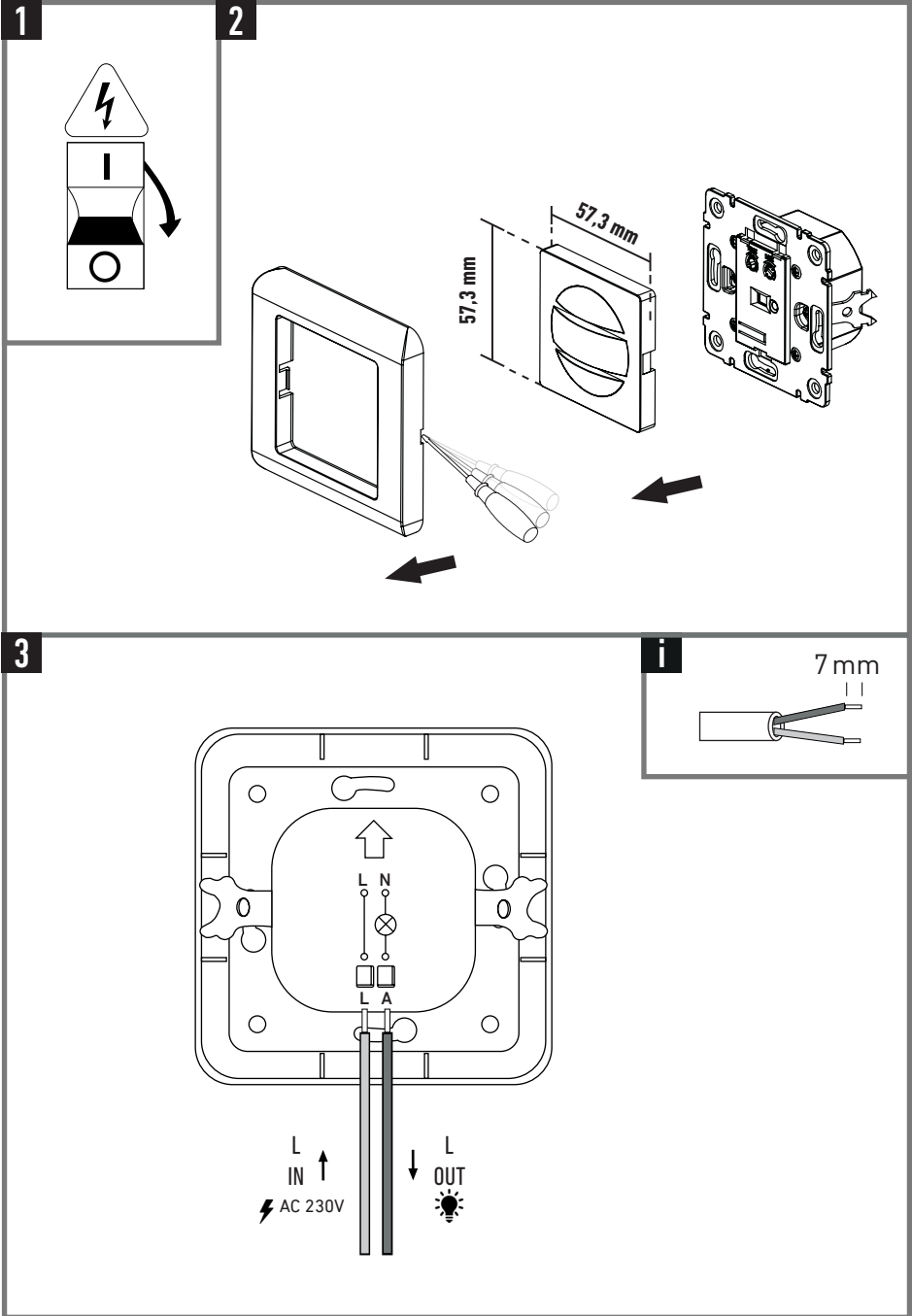
Schutzart / Indice de protection IP / grado de protección / Livello di protezione IP / IP mate-
 van bescherming / IP-klass / Stupeň ochrany / Stupeň IP ochrany / Clasa de protecție IP /
 Klasa ochrony IP / Protection class / Classe de proteção

IP20

Umgebungstemperatur / Température ambiante / Temperatura ambiente / Temperatura
 ambiente / Omgevingstemperatuur / Omgivningstemperatur / Okolní teplota / Okolná teplota /
 Temperatura ambientă / Temperatura otoczenia / Ambient temperature / Temperatura ambiente

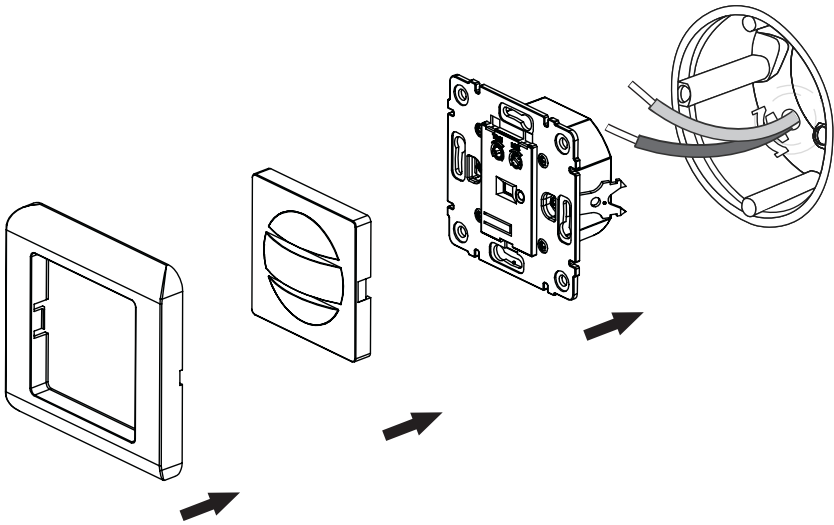
-20 °C - +40 °C

INSTALLATION

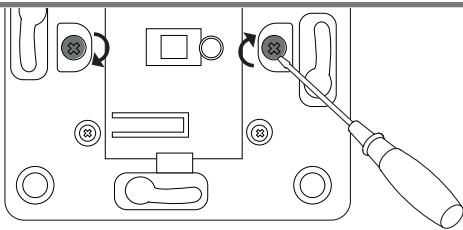


INSTALLATION

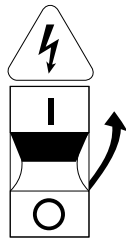
4



i

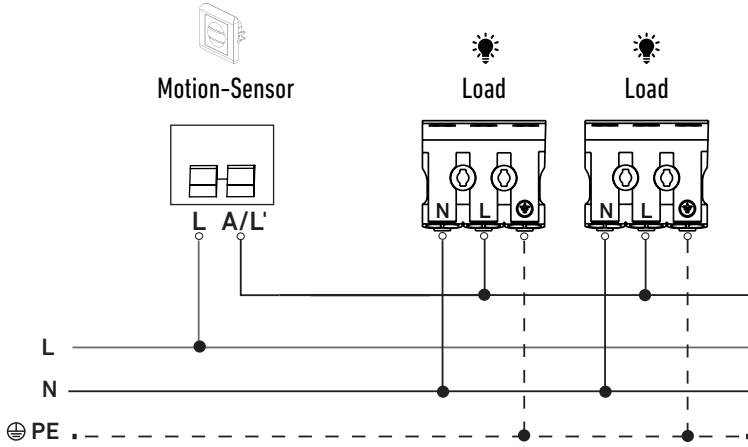


5

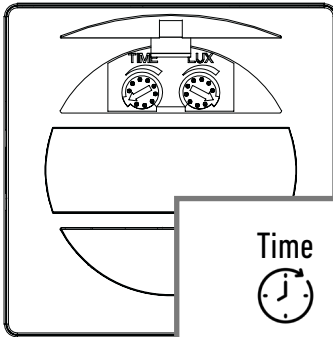
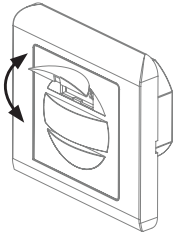


INSTALLATION

2 Draht Installation 2 wire intallation



i



Time



10 sec 7 min on

LUX



3 lux



on



2000 lux



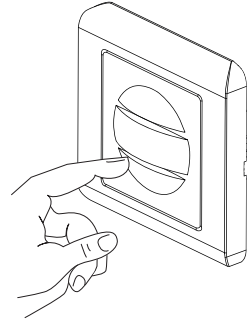
on

SETTINGS


ALWAYS OFF
Sensor-Modus per
Knopfdruck ausschalten
press once to turn off
sensor mode



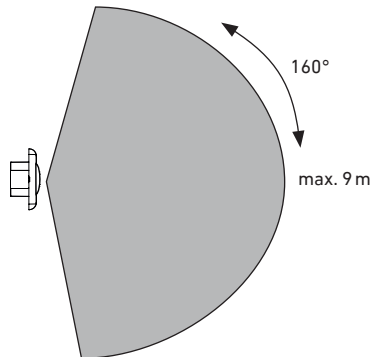
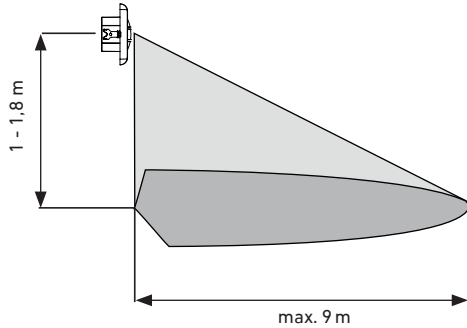

SENSOR
mit einmaligem Drücken in den
Sensor-Modus zurückkehren
press once to return to
sensor mode




ALWAYS ON
Knopf 3s drücken um
dauerhaftes Licht einzuschalten
Hold button for 3s to
enable 'always on' mode




SENSOR
mit einmaligem Drücken in den
Sensor-Modus zurückkehren
press once to return to
sensor mode





Points de collecte sur www.quefairedemesdechets.fr

ETAPLEX GmbH · Höherweg 245 · 40231 Düsseldorf · Germany
+49 211 9726 4070 · info@etaplex.de · oktaplex.de