

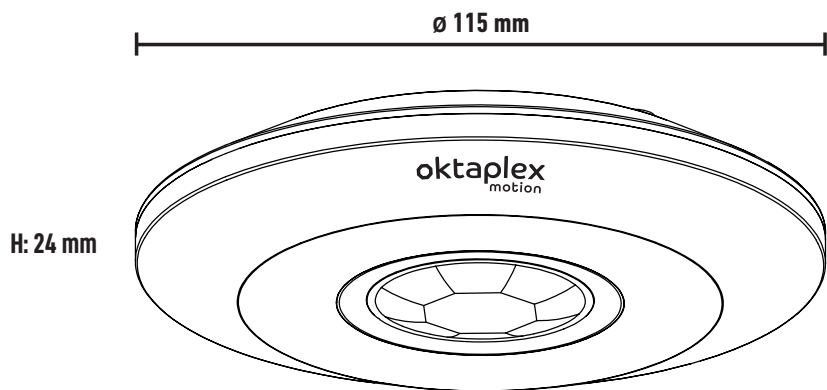
INA

22036

oktaplex
motion



- | | | | | | |
|-----------|-------------------------------|-----------|-------------------------|-----------|--------------------------|
| DE | - Montageanleitung | NL | - Montage-instructies | RO | - Instrucțiuni de montaj |
| FR | - Instructions de montage | SE | - Monteringsanvisningar | PL | - Instrukcje montażu |
| ES | - Instrucciones de montaje | CZ | - Návod k montáži | GB | - Mounting instructions |
| IT | - Istruzioni per il montaggio | SK | - Návod na montáž | PT | - Instruções de montagem |



WhatsApp



Bewegungsmelder für Innen / Détecteur de mouvement pour l'intérieur / Detector de movimiento para interiores / Rilevatore di movimento per interni / Bewegungsmelder voor binnen / Rörelsedetektor för inomhusbruk / Detektor pohybu pro vnitřní prostory / Detektor pohybu pre interiér / Detector de mișcare pentru interior / Czujnik ruchu do zastosowań wewnętrznych / Motion detector for indoors / Detetor de movimento para interiores

Nennspannung / Tension nominale / Tensión nominal / Tensione nominale / Nominaal voltage / Märkspänning / Jmenovité napětí / Menovité napätie / Tensiunea nominală / Napięcie nominalne / rated voltage / Tensão nominal

AC 220-240 V
50-60 Hz

Nennleistung / Puissance nominale / Potencia nominal / Potenza nominale / Nominaal vermogen / Märkeffekt / Jmenovitý výkon / Menovitý výkon / Putere nominală / Moc znamionowa / rated power / Potência nominal

0,5 W

Maximale Leistungsaufnahme / Consommation électrique maximale / Consumo máximo de energía / Massimo consumo di energia / Maximaal stroomverbruik / Maximal strömförbrukning / Maximální spotřeba energie / Maximálna spotreba energie / Consum maxim de energie / Maksymalne zużycie energii / Maximum power consumption / Consumo máximo de energia

 2000 W
 1000 W

Schutzklasse / Indice de protection / Clase de protección / Classe di protezione/ Beschermingsklasse / Skyddsklass / Trída ochrany / Trieda ochrany / Clasa de protecție / Klasa ochrony / Protection class / Classe de proteção

II

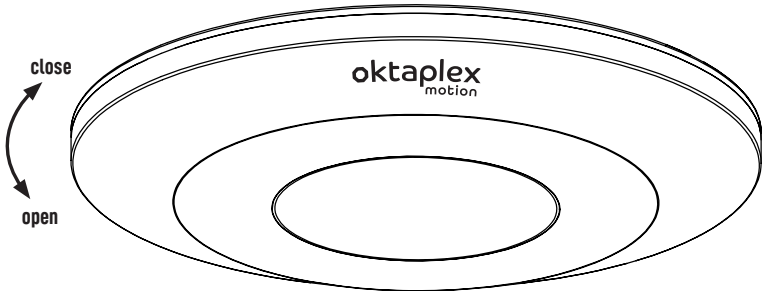
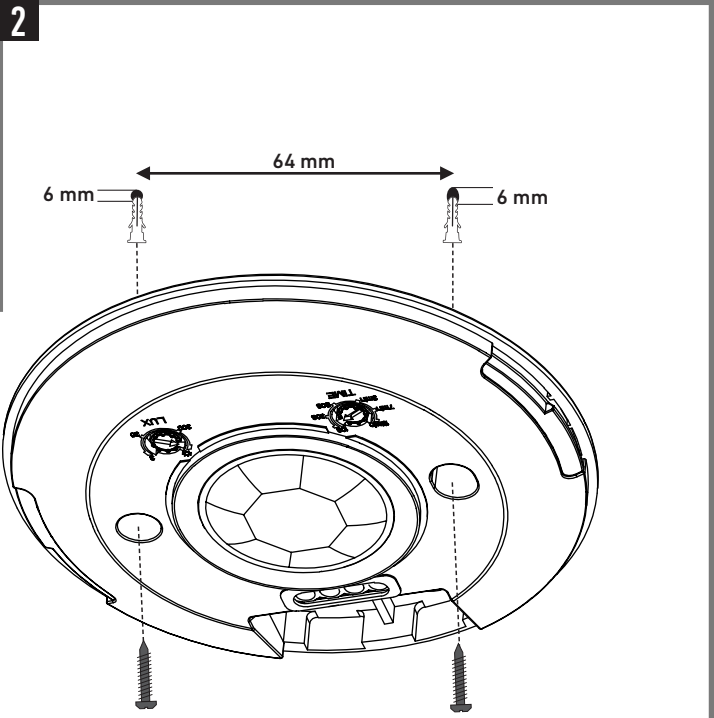
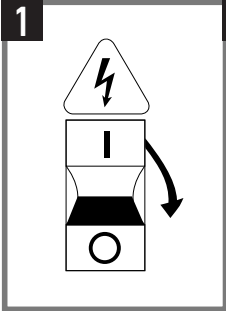
Schutzart / Indice de protection IP / grado de protección / Livello di protezione IP / IP mate van bescherming / IP-klass / Stupeň ochrany / Stupeň IP ochrany / Clasa de protecție IP / Klasa ochrony IP / Protection class / Tipo de proteção

IP20

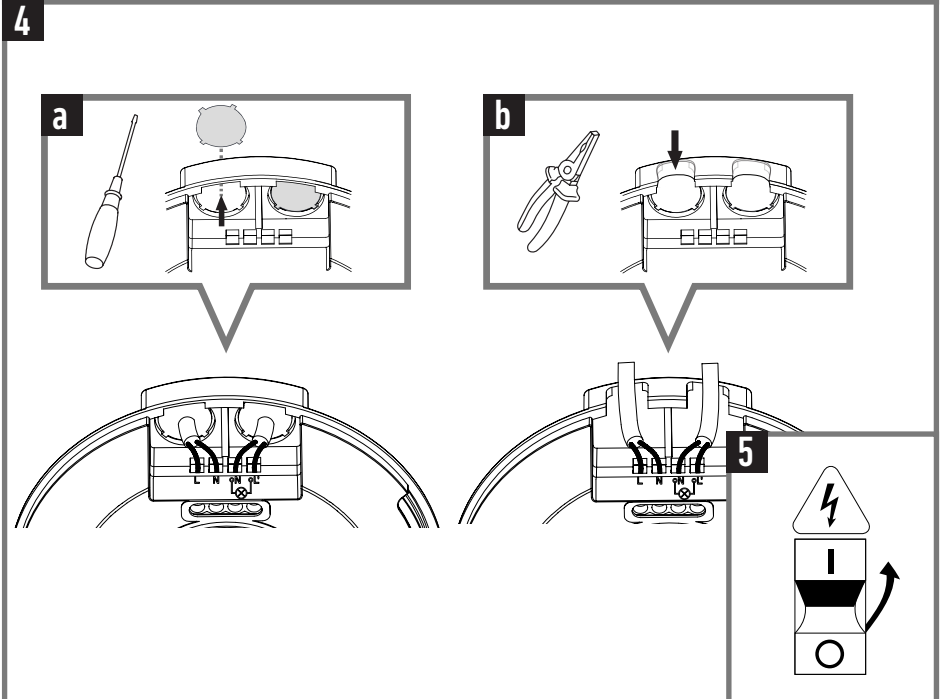
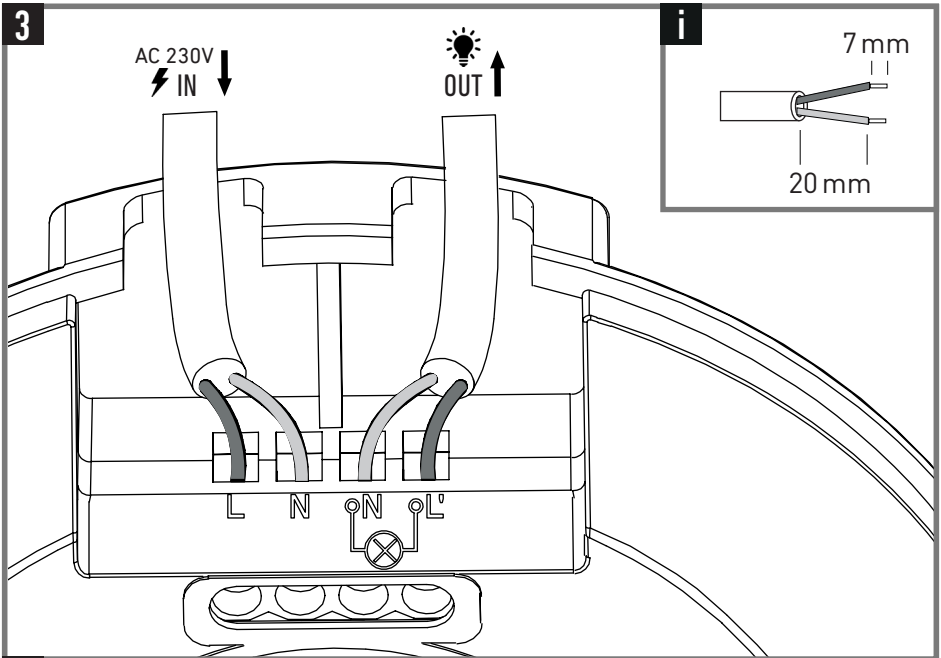
Umgebungstemperatur / Température ambiante / Temperatura ambiente / Temperatura ambiente / Omgevingstemperatuur / Omgivningstemperatur / Okolní teplota / Okolná teplota / Temperatura ambientă / Temperatura otoczenia/ Ambient temperature / Temperatura ambiente

-20 °C - +40 °C

INSTALLATION



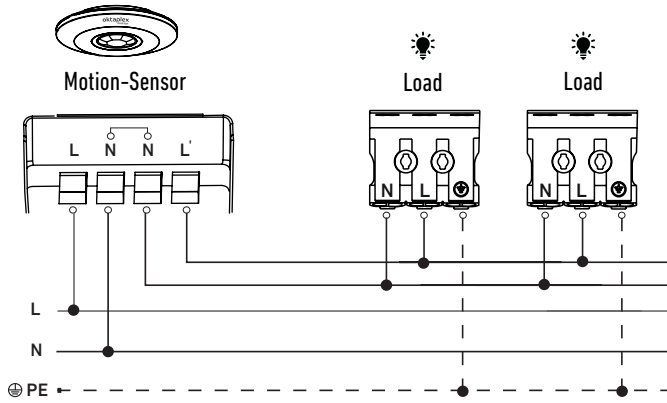
INSTALLATION



INSTALLATION

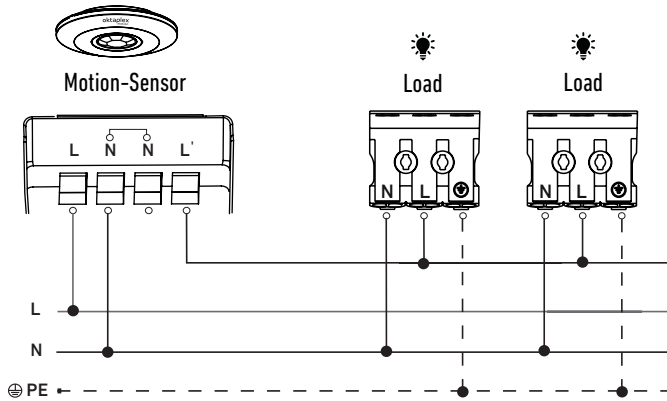
Master-Slave

Option 1



i max. Load
2000 W
1000 W

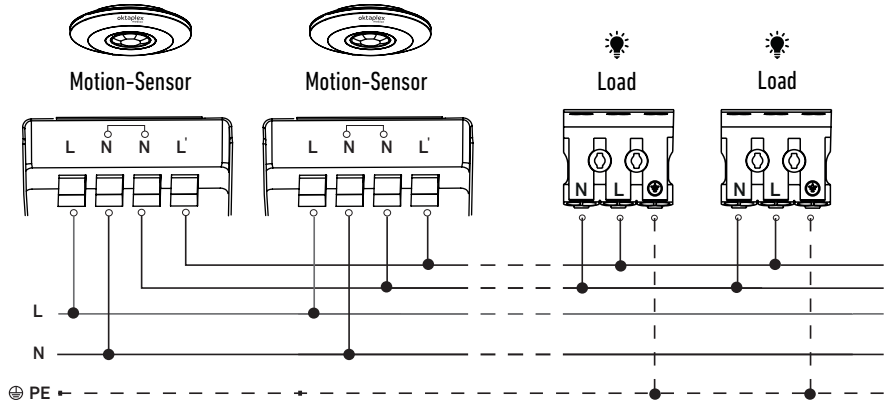
Option 2




INSTALLATION

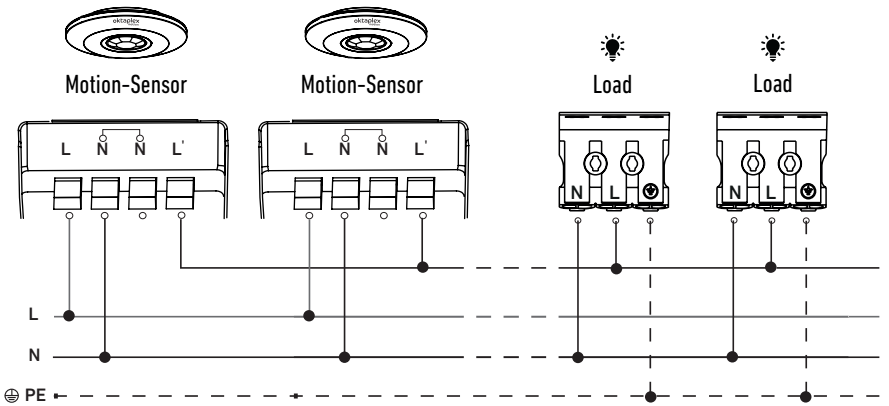
Master-Master

Option 1

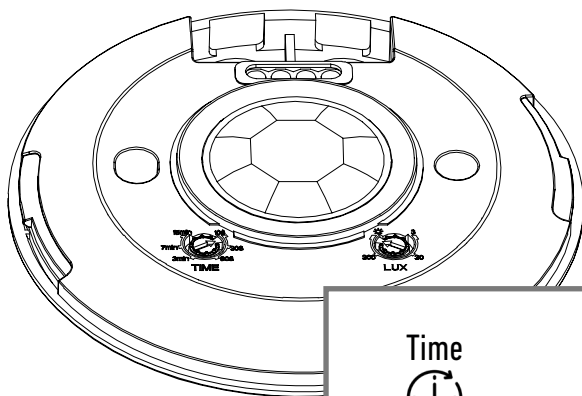
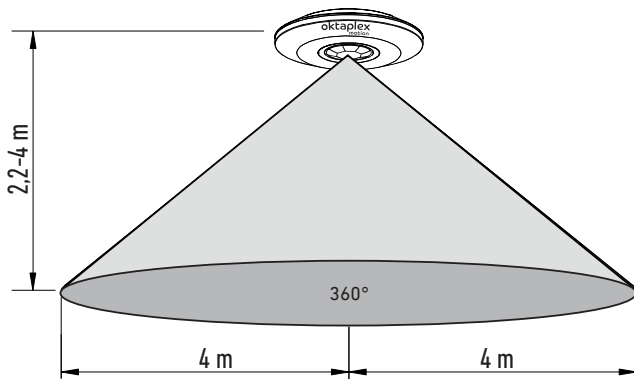


max. Load
2000 W 
1000 W 

Option 2



SETTINGS

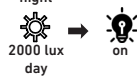


Time



10 _ 15
sec min on

LUX



FR
Cet appareil,
ses accessoires,
piles et cordons
se recyclent

À DÉPOSER
EN MAGASIN
OU
À DÉPOSER
EN DÉCHÈTERIE

Points de collecte sur www.quefairedemesdechets.fr



ETAPLEX GmbH · Höherweg 245 · 40231 Düsseldorf · Germany
+49 211 9726 4070 · info@etaplex.de · oktaplex.de