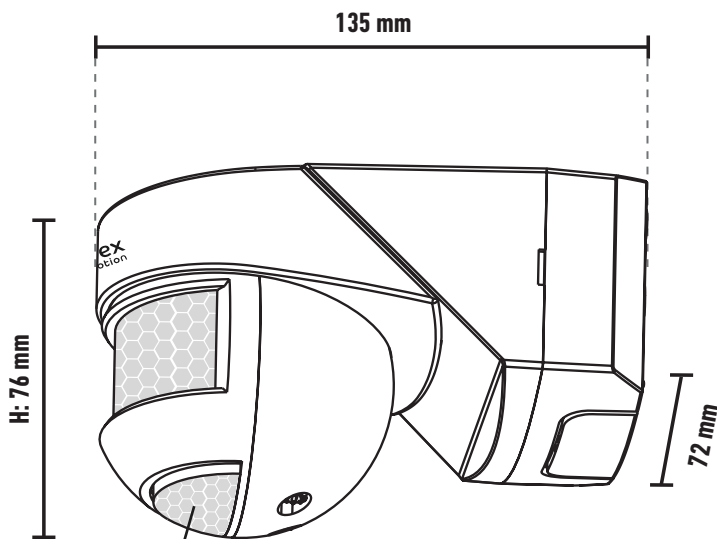


LEA

22049
22050



- | | | |
|---|-----------------------------------|------------------------------------|
| DE - Montageanleitung | NL - Montage-instructies | RO - Instrucțiuni de montaj |
| FR - Instructions de montage | SE - Monteringsanvisningar | PL - Instrukcje montażu |
| ES - Instrucciones de montaje | CZ - Návod k montáži | GB - Mounting instructions |
| IT - Istruzioni per il montaggio | SK - Návod na montáž | PT - Instruções de montagem |



second sensor

WhatsApp



oktaplex
motion



LEA

Infrarot Bewegungsmelder für Innen und Außen / Détecteur de mouvement infrarouge pour l'intérieur et l'extérieur / Detector de movimiento por infrarrojos para interiores y exteriores / Rilevatore di movimento a infrarossi per interni ed esterni / Infrarood bewegingsmelder voor binnen en buiten / Infraröd rörelsedetektor för inomhus och utomhus / Infracervený detektor pohybu pro interiér i exteriér / Infracervený detektor pohybu pre interiér a exteriér / Detector de mișcare în infraroșu pentru interior i exterior / Czujnik ruchu na podczerwień do użytku wewnątrz i na zewnątrz budynków / Infrared motion detector for indoors and outdoors / Detetor de movimentos por infravermelhos para interiores e exteriores

Nennspannung / Tension nominale / Tensión nominal / Tensione nominale / Nominaal voltage / Märkspänning / Jmenovitý napětí / Menovitý napätie / Tensiunea nominală / Napięcie nominalne / rated voltage / Tensão nominal

AC 220-240 V
50-60Hz

Nennleistung / Puissance nominale / Potencia nominal / Potenza nominale / Nominaal vermogen / Märkeffekt / Jmenovitý výkoní / Menovitý výkon / Putere nominală / Moc znamionowa / rated power / Potência nominal

0,5 W

Maximale Leistungsaufnahme / Consommation électrique maximale / Consumo máximo de energia / Massimo consumo di energia / Maximaal stroomverbruik / Maximal strömförbrukning / Maximální spotřeba energie / Maximálna spotreba energie / Consum maxim de energie / Maksymalne zużycie energii / Maximum power consumption / Consumo máximo de energia

 2000W
 1000W

Schutzklasse / Indice de protection / Clase de protección / Classe di protezione / Beschermingsklasse / Skyddsklass / Třída ochrany / Trieda ochrany / Clasa de protecție / Klasa ochrony / Protection class / Classe de proteção

II

Schutzart / Indice de protection IP / grado de protección / Livello di protezione IP / IP mate van bescherming / IP-klass / Stupeň ochrany / Stupeň IP ochrany / Clasa de protecție IP / Klasa ochrony IP / Protection class / Tipo de proteção

IP54

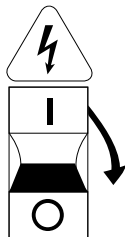
Umgebungstemperatur / Température ambiante / Temperatura ambiente / Temperatura ambiente / Omgevingstemperatuur / Omgivningstemperatur / Okolní teplota / Okolită teplota / Temperatura ambientă / Temperatura otoczenia / Ambient temperature / Temperatura ambiente

-20°C - +40°C

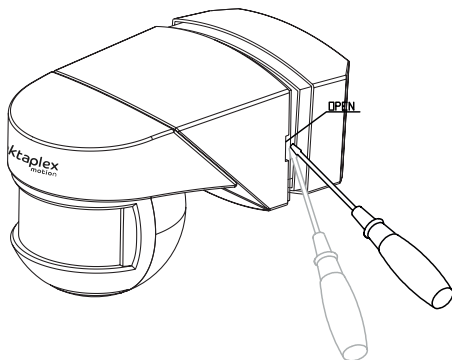


INSTALLATION

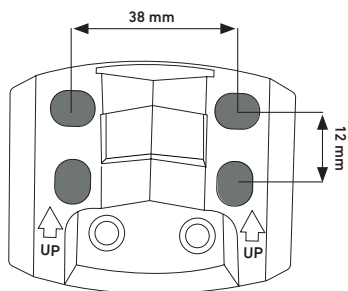
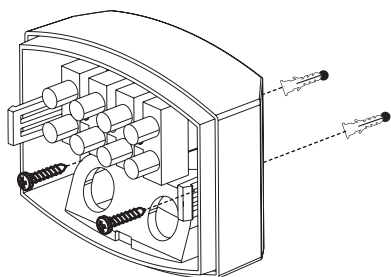
1



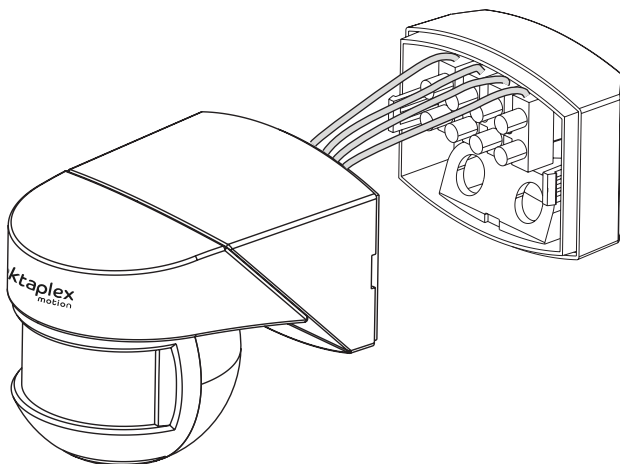
2



3

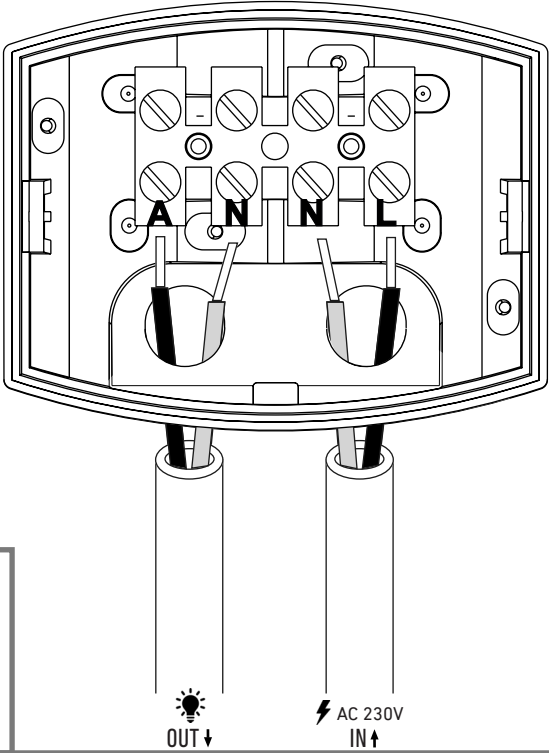


4

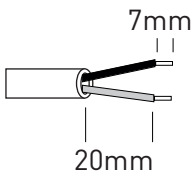


INSTALLATION

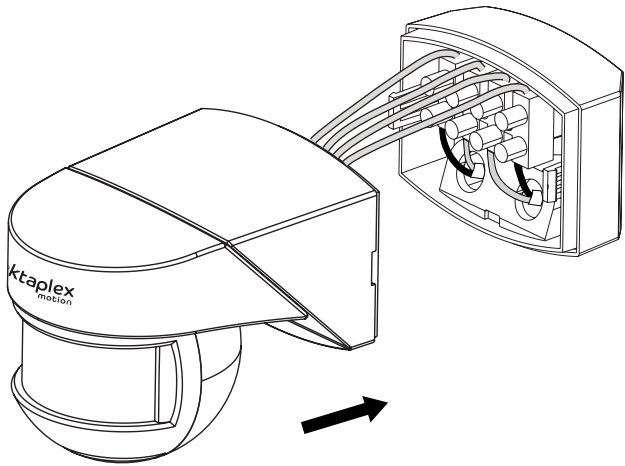
5



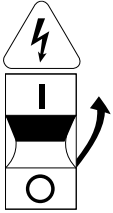
i



6

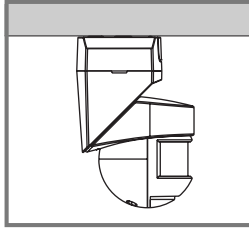
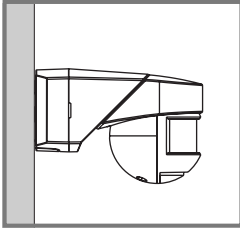


7

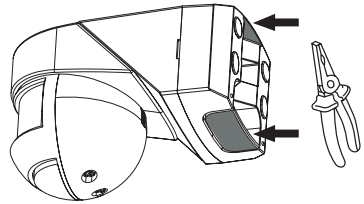
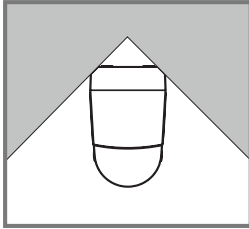
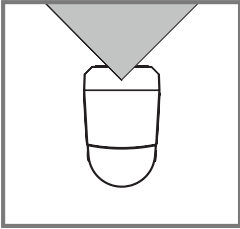


INSTALLATION

i for wall & ceiling installation

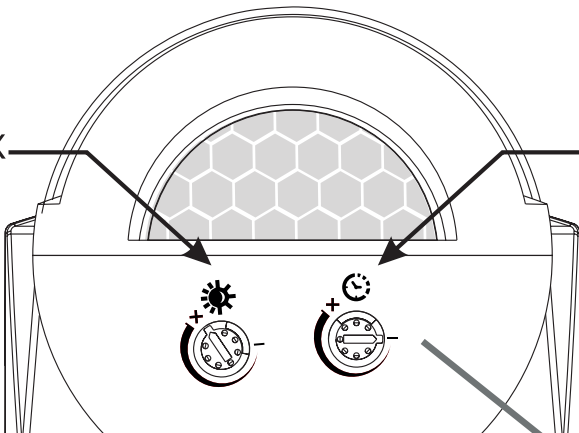


i for corner installation



LUX

TIME



LUX



10 lux

night



on



2000 lux

day



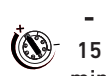
on

Time



10

sec



15

min

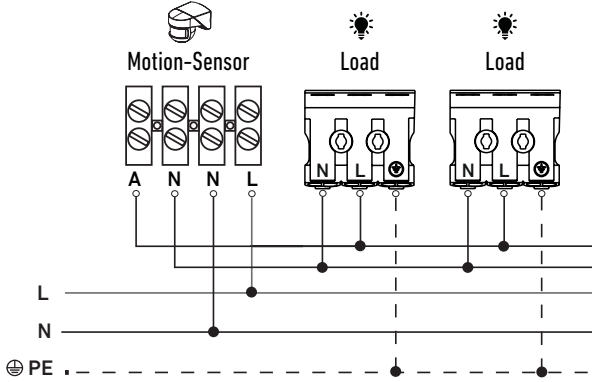


on

INSTALLATION

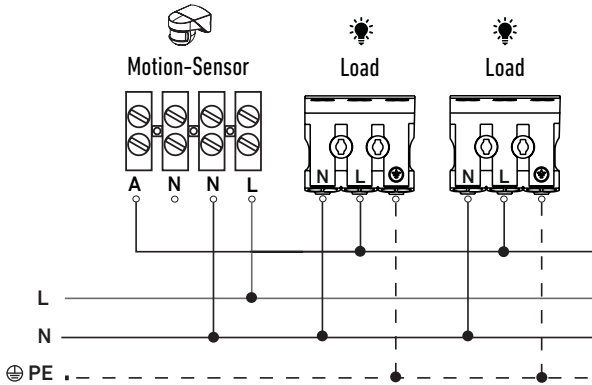
Master-Slave

Option 1



i max. Load
2000W
1000W

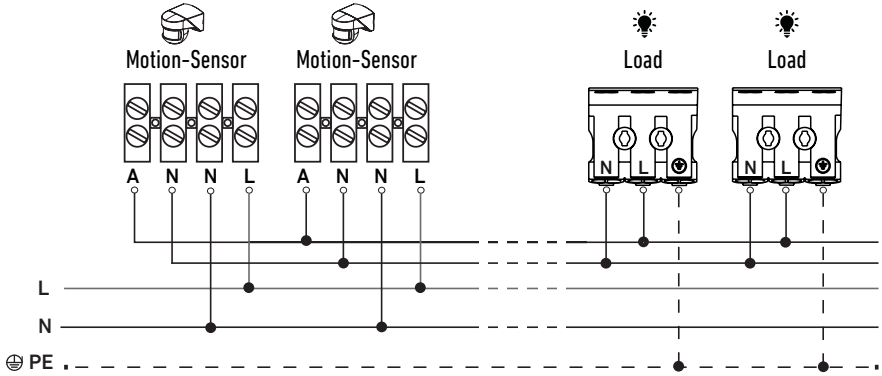
Option 2






SETTINGS

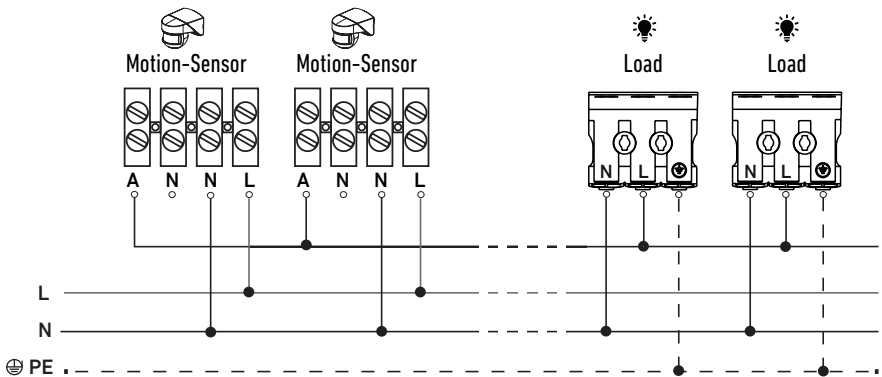
Master-Master

Option 1



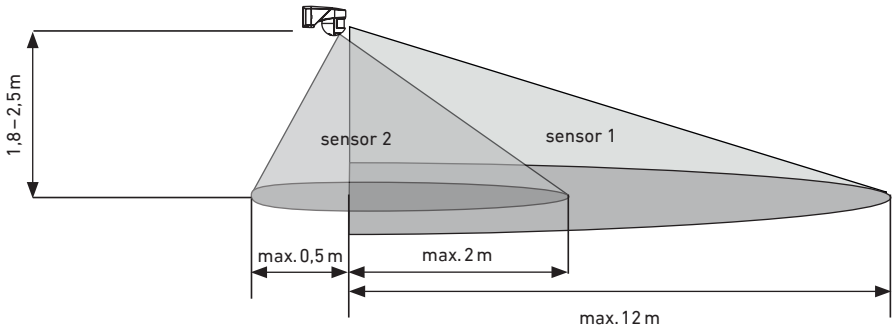
max. Load
2000W 
1000W  

Option 2



SETTINGS

wall installation



ceiling installation

