

Keine Angst vor Wasserschäden!

Waschmaschinen, Geschirrspüler, Umkehrosmose-Filtersysteme, Wasserspender, Kaffeemaschinen oder andere Geräte, die automatisch Wasser aus der Wasserinstallation beziehen, stellen bei folgenden Fällen ein potenzielles Risiko einer unkontrollierten Wasseraustritt dar:

- Beschädigter Wasserschlauch,
- Defekte interne Komponenten (Fass, Pumpe, Rohre usw.),
- Ausfall des Wasserzulauf.

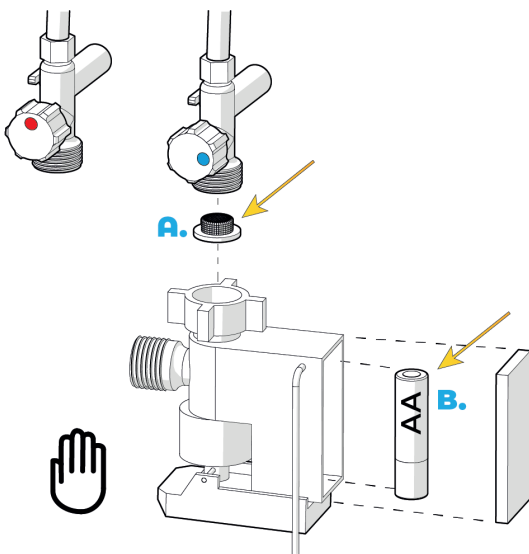
HYDRO-STOPPER ist ein zuverlässiges und elektronisch gesteuertes Abschaltventil, das klein und einfach von jedem Benutzer zu installieren ist. Dank einer einzigartigen technischen Lösung zur Erkennung von Wasserleckagen und dem Ausführungssystem kann das Ventil mit einer einzelnen alkalischen 1,5V AA LR6-Batterie oder Lithium-L91 AA-Batterie betrieben werden.

Installation:

Mit Hilfe der 3/4" Schraubvorrichtung ist HYDRO-STOPPER kinderleicht am Eckventil zu befestigen. Setzen Sie bitte die beiliegende Dichtung **A.** mit der Wölbung nach oben zwischen HYDRO-STOPPER und Eckventil.

Ziehen Sie die Überwurfmutter gut „handfest“ an. Das integrierte Sieb schützt zusätzlich davor, dass Schmutz in die Maschine dringt.

Nun brauchen Sie nur noch den Deckel des Batteriebehälters abnehmen, die beiliegende garantiert frische (da achten wir drauf...) Batterie **B.** entsprechend der Markierung + einsetzen, den Batteriebehälter mit der selbstklebenden, transparenten Dichtung zukleben und den Deckel wieder verschließen.

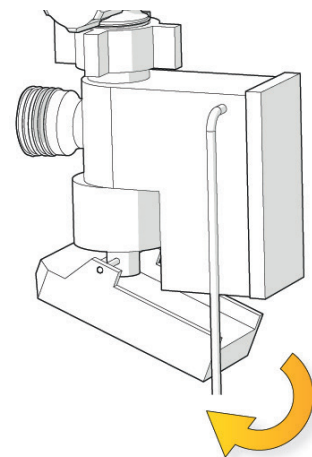


Die beiliegende Batterie ist mit einem Garantiedatum versehen (z.B. 05/23 - d.h. Mai 2023). Oft ist dieses Datum direkt in den Batterieboden gestanzt - notieren Sie sich bitte dieses Datum auf den ebenfalls der Packung beiliegenden Aufkleber. Diesen Aufkleber bitte gut sichtbar an der Maschine anbringen.

ACHTUNG: Extrem feuchte Räume können die Lebensdauer jeder Batterie verkürzen. Die leere Batterie sollte immer umweltschonend entsorgt werden (kein Hausmüll).

TIPP: Um die Betriebssicherheit Ihres Hydro-Stoppers zu gewährleisten, empfehlen wir den Batteriewechsel bis zum angegebenen Datum vorzunehmen, das heißt alle 3-4 Jahre. Dennoch ist es ratsam, die Batteriefunktion in regelmäßigen Abständen zu überprüfen – idealerweise vor jedem Waschgang. Mindestens zweimal im Jahr sollte diese Überprüfung durchgeführt werden. Bitte widmen Sie dem folgenden Unterpunkt Ihre Aufmerksamkeit: **(Wie führt man den Funktionalitätstest des Hydro-Stoppers korrekt durch?)**

WICHTIG: Achten Sie nur darauf, dass die Ventilklappe (siehe Zeichnung) genügend Platz zum Aufspringen hat.

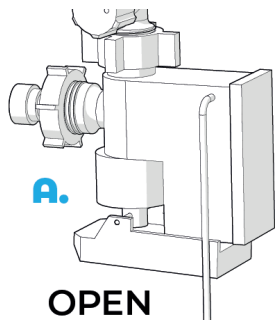


Nach erfolgreicher Installation des Hydro-Stoppers bitte das ausgewählte Haushaltsgerät mit dem Hydro-Stopper-Ausgang, der über ein 3/4"-Außengewinde verfügt, verbinden. Sollte Ihr Gerät über einen anderen Anschlusstyp verfügen, empfehlen wir, einen entsprechenden Adapter zu erwerben, da aufgrund der Vielfalt der Anschlüsse ein solcher Adapter nicht im Montageset enthalten ist.

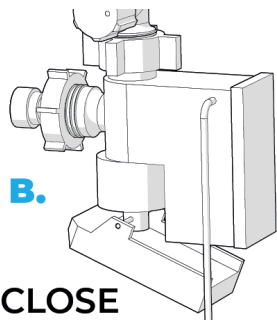
Wie führt man den Funktionalitätstest des Hydro-Stoppers korrekt durch?

Bringen Sie die Schalterklappe in Position **A.** (siehe Bild) (Normalzustand - das Ventil ist geöffnet, Wasser kann fließen).

Legen Sie dann den Sensor in ein wenig Wasser (0,5 mm reichen) - die Schalterklappe springt in Position **B.** (siehe Bild) - die Wasserzufuhr wird direkt am Wasserhahn gesperrt.



OPEN



CLOSE

Nach diesem Test schließen Sie bitte wieder die Schalterklappe in Position **A.** Trocknen Sie den Sensor gründlich ab und legen Sie ihn anschließend wieder auf den Boden.

Wenn sich während des Befeuchtens des Sensors das Ventil öffnet, bedeutet das, dass die gesamte Funktion ordnungsgemäß abläuft. Wir empfehlen, diesen Test halbjährlich zu wiederholen - SICHER IST SICHER!

TECHNISCHE DATEN:

- HYDRO-STOPPER kann sowohl an einem Kaltwasserhahn als auch an einem Warmwasserhahn (bis zu 70°C) verwendet werden.
- Wasserdruck (maximal): 10 MPa = 10 bar (getestet bis 51 bar)
- Ventileinlauf: 3/4" Innengewinde
- Ventilablauf: 3/4" Außengewinde
- Wasserfluss: 25 L/min bei einem Wasserdruck von 4 bar
- Ventilgehäuse: Polyamid 6.6 und verstärkt um 30% Glasfaser
- Abmessungen 90x90x40 mm (HxBxT)
- Verfügbare Modelle: H001 und H001ds
- Sensorkabellänge: 2 m (H001) oder 2 m + 2 m (H001ds)
- Energieversorgung: eine Alkaline-Batterie LR6 1,5V (AA) oder Lithium-Batterie L91 1,5V (AA)
- Stromverbrauch: Standby-Modus: kein Verbrauch (<1nA) Abschaltaktion: 400mA in 0,01s. Die Batterie sollte gewechselt werden, bevor das Datum abgelaufen ist.
- Hersteller: Hydrostop Electronic

Firmensitz:
Pietka Factory GbR
Schönefelder Dorfstraße 1b
14547 Beelitz OT Schönefeld
USt-IdNr.: **DE343072143**

Geschäftsführer:
Wojciech Pietka
Andrzej Pietka

Bankverbindung:
IBAN:
DE04 1604 0000 0118 3805 00
BIC: COBADEBBXXX

Kontaktinformationen:
Tel: 0049 17647138428
E-Mail: info@dreamfilters.de
www.dreamfilters.de



HYDRO-STOPPER INSTALLATION GUIDE

Don't fear water damage!

Washing machines, dishwashers, reverse osmosis filtration systems, water dispensers, coffee machines, or other devices that automatically draw water from the water supply pose a potential risk of uncontrolled water leakage in the following cases:

- Damaged water hose,
- Defective internal components (barrel, pump, pipes, etc.),
- Water inlet failure.

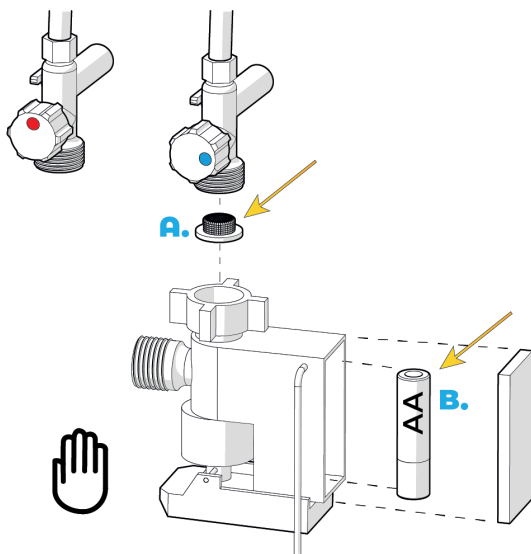
HYDRO-STOPPER is a reliable and electronically controlled shut-off valve that is compact and easy for any user to install. Thanks to a unique technical solution for leak detection and the execution system, the valve can be operated with a single alkaline 1.5V AA LR6 battery or a lithium L91 AA battery.

Installation:

With the help of the 3/4" screw mechanism, attaching HYDRO-STOPPER to the angle valve is a breeze. Please place the included gasket **A.** with the curvature facing upwards between HYDRO-STOPPER and the angle valve.

Tighten the compression nut securely **by hand**. The integrated filter additionally protects against dirt entering the machine.

Now all you need to do is remove the cover of the battery compartment, insert the included guaranteed fresh (we make sure of that...) battery **B.** according to the + marking, seal the battery compartment with the adhesive transparent gasket, and close the cover again.



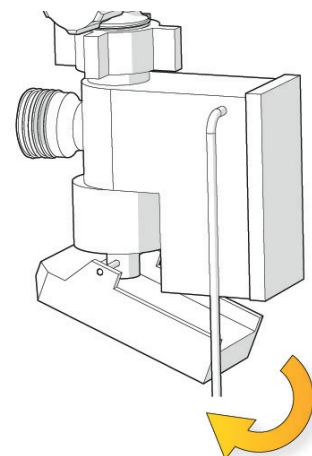
The included battery comes with a warranty date (e.g. 05/23 - meaning May 2023). Often, this date is directly stamped onto the battery's bottom - please make a note of this date on the sticker also included in the package. Attach this sticker prominently to the machine.

CAUTION: Excessively humid environments can shorten the lifespan of any battery. The empty battery should always be disposed of in an environmentally friendly manner (not in household waste).

TIP: To ensure the operational safety of your Hydro-Stopper, we recommend replacing the battery by the specified date, which means every 3-4 years. However, it is advisable to check the battery function at regular intervals - ideally before each washing cycle. This examination should be conducted at least twice a year. Please focus your attention on the following sub-section:

(How to perform the functionality test of the Hydro-Stopper correctly?)

IMPORTANT: Just ensure that the valve flap (as shown in the diagram) has enough space to open properly.

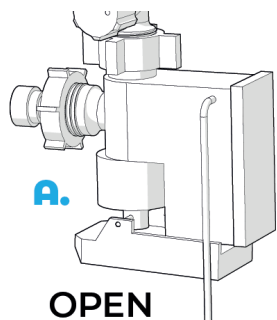


After successful installation of the Hydro-Stopper, please connect the chosen household appliance to the Hydro-Stopper outlet, which has a 3/4" external thread. If your device has a different type of connection, we recommend purchasing an appropriate adapter, as such an adapter is not included in the installation kit due to the variety of connections.

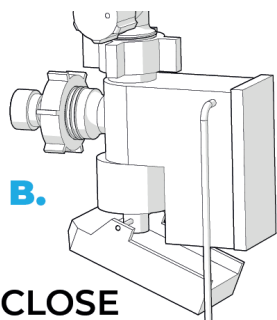
How do you perform the functionality test of the Hydro-Stopper correctly?

Place the switch flap in position **A.** (as shown in the picture) (normal state - the valve is open, water can flow).

Then place the sensor in a small amount of water (0.5 mm is sufficient) - the switch flap will move to position **B.** (as shown in the picture) - the water supply will be directly blocked at the tap.



OPEN



CLOSE

After this test, please close the switch flap again in position **A.** Thoroughly dry the sensor and then place it back on the floor.

If the valve opens during the sensor's wetting, it indicates that the entire function is operating correctly. We recommend repeating this test every six months - IT'S ALWAYS SAFER!

1. QUICK GUIDE



TECHNICAL SPECIFICATIONS:

- HYDRO-STOPPER can be used either on a cold water tap or a hot water one (up to 70°C).
- Water Pressure (maximum): 10 MPa = 10 bar (tested up to 51 bar)
- Valve Inlet: 3/4" internal thread
- Valve Outlet: 3/4" external thread
- Water Flow: 25 L/min at a water pressure of 4 bar
- Valve Housing: Polyamide 6.6 reinforced with 30% glass fiber
- Dimensions: 90x90x40 mm (HxWxD)
- Available Models: H001 and H001ds
- Sensor Cable Length: 2 m (H001) or 2 m + 2 m (H001ds)
- Energy Supply: one alkaline battery LR6 1.5V (AA) or lithium battery L91 1.5V (AA)
- Power Consumption: Standby mode: no consumption (<1nA) Cut-off action: 400mA in 0.01s. (The battery should be replaced before the expiration date)
- Manufacturer: Hydrostop Electronic