

## ANLEITUNG LUXULA AUFBAULEUCHE

Setzen Sie stilvolle Akzente mit dieser modernen LED Aufbauleuchte in elegantem Schwarz. Mit ihrem klaren Design und dem integrierten Diffusor sorgt sie für eine gleichmäßige, blendfreie Ausleuchtung – ideal für Badezimmer, Flure oder andere Feuchträume. Dank der Schutzart IP44 ist die Leuchte optimal gegen Spritzwasser geschützt und eignet sich perfekt für den Einsatz in Feuchträumen. Die integrierte LED-Technologie arbeitet energieeffizient bei 230 V Netzspannung und bietet eine einstellbare Lichtfarbe – wählen Sie je nach Stimmung oder Tageszeit zwischen warmweißem, neutralweißem oder kaltweißem Licht.

### Eigenschaften:

- Farbe: Schwarz
- Lumen pro Watt: 100 lm/W
- Lebensdauer: 30.000 h
- Farbwiedergabe: Ra 80
- Material: Kunststoff
- Netzfrequenz: 50/60 Hz
- Eingangsspannung: 220-240 V AC
- Schutzklasse: II
- Powerfactor: 0,5
- Temperaturbereich: -20° C bis +45° C
- Schutz: IP44
- Abstrahlwinkel: 120°



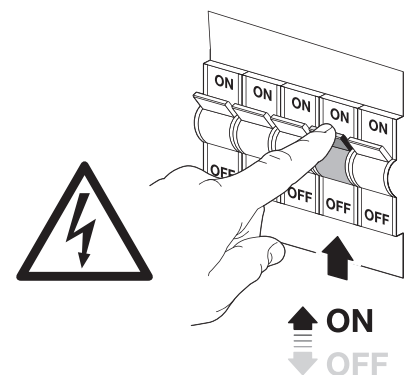
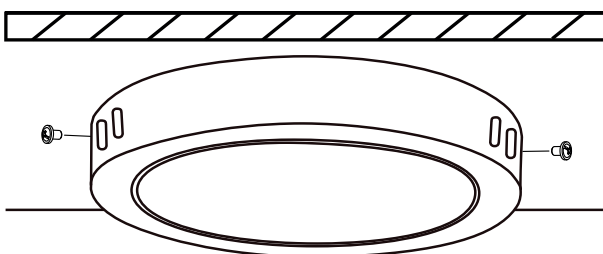
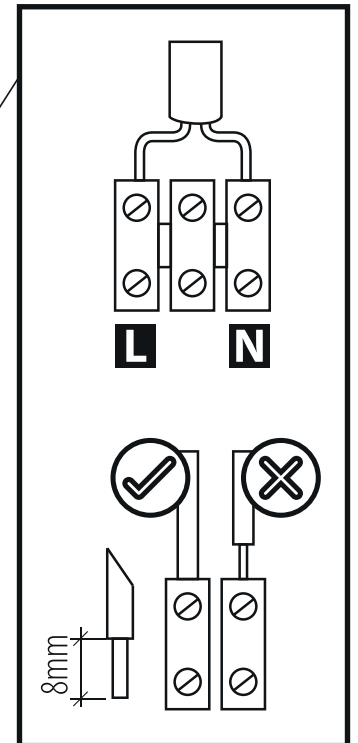
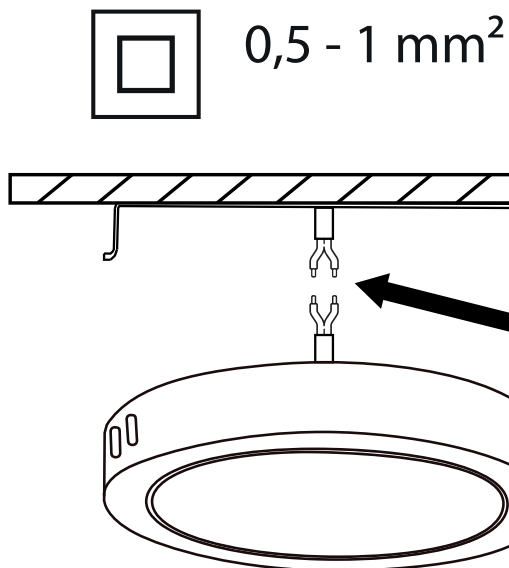
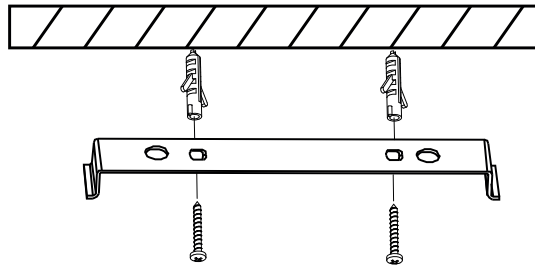
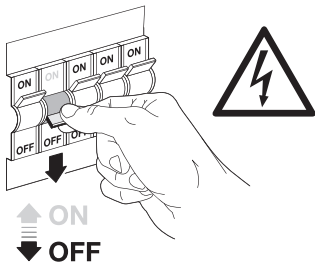
MODEL	LEISTUNG	LUMEN	LICHTFARBE	MASSE
LX300280	6 W	600 lm	3000 K, 4000 K, 6500K	Ø 109 x 28 mm
LX300281	12 W	1200 lm	3000 K, 4000 K, 6500K	Ø 175 x 34 mm
LX300282	18 W	1800 lm	3000 K, 4000 K, 6500K	Ø 224 x 35 mm
LX300283	24 W	2400 lm	3000 K, 4000 K, 6500K	Ø 299 x 34 mm
LX300284	6 W	600 lm	3000 K, 4000 K, 6500K	112 x 112 x 26 mm
LX300285	12 W	1200 lm	3000 K, 4000 K, 6500K	175 x 175 x 34 mm
LX300286	18 W	1800 lm	3000 K, 4000 K, 6500K	226 x 226 x 35 mm
LX300287	24 W	2400 lm	3000 K, 4000 K, 6500K	299 x 299 x 34 mm

## Installation und Anschluss:

Ergänzung: Unfallverhütungsvorschriften (UVV)

Bei Installation, Wartung und Betrieb sind folgende Unfallverhütungsvorschriften zu beachten:

1. . Installation nur durch eine elektrotechnische Fachkraft.
2. . Vor Arbeiten: Strom abschalten, Spannungsfreiheit feststellen.
3. . DGUV Vorschrift 3 (ehem. BGV A3): Regelmäßige Prüfung elektrischer Betriebsmittel
4. . Keine Arbeiten unter Spannung.
5. . Schutzleiter korrekt anschließen, Schutzmaßnahmen gemäß VDE beachten.



## Sicherheitshinweise und wichtige Informationen:

1. Die Beachtung der Nutzungsbedingungen in dieser Anleitung sowie der Warnhinweise auf dem Gerät sind zwingend erforderlich. Eine Missachtung kann zu Unfällen sowie Sach- und Personenschäden führen. Bei Schäden, die durch Nichtbeachtung dieser Bedienungsanleitung verursacht werden, erlischt der Garantieanspruch. Für daraus resultierende Folgeschäden übernimmt der Hersteller keine Haftung. Dies gilt ebenfalls für:
  - Nicht bestimmungsgemäße Verwendung und unsachgemäße Installation Unsachgemäße
  - Inbetriebnahme oder Bedienung
  - Betreiben bei nicht ordnungsgemäß angebrachten oder defekten und somit funktionsunfähigen Sicherheits- und Schutzeinrichtungen.
  - Verwendung nicht zugelassener Ersatzteile;
  - Nicht genehmigte bauliche Veränderungen;
  - Unzureichende Überwachung der Komponenten, die einem Verschleiß unterliegen; Nicht
  - rechtzeitig oder unsachgemäß durchgeführte Reparatur und Wartung.
  - Das Entfernen des Typenschildes vom Gerät
2. Bitte bewahren Sie diese Bedienungsanleitung für den weiteren Gebrauch auf. Die neueste Version finden Sie online unter [www.enovatek.de](http://www.enovatek.de) als PDF zum Download.
3. Das Gerät darf nicht im geöffneten Zustand betrieben werden.
4. Bei Funktionsunfähigkeit, Störungen, Defekten, mechanischen Beschädigungen sowie nicht durch diese Bedienungsanleitung erklärten Funktionsproblemen, nehmen Sie das Gerät bitte sofort außer Betrieb und wenden sich an unseren Service. Dieser wird Sie beraten und ggf. weitere Schritte wie eine Reparatur veranlassen.
5. Das Öffnen des Geräts sowie das Durchführen von Reparatur- und Wartungsarbeiten darf ausschließlich durch qualifizierte Service-Techniker erfolgen.
6. Nehmen Sie keinesfalls bauliche und / oder technische Veränderungen am Gerät vor.
7. Setzen Sie das Gerät nicht in feuchten, entflammaren oder explosionsgefährdeten Umgebungen ein.
8. Reinigen Sie das Gerät regelmäßig mit einem trockenen Leinentuch.
9. Alle geltenden Unfallverhütungsvorschriften sind zwingend zu beachten, sofern das Gerät im betrieblichen Kontext zur Anwendung kommt.

## Haftungsausschluss / Disclaimer

Bei Schäden, die durch Nichtbeachtung der Montageanleitung verursacht werden, erlischt jeglicher Gewährleistungsanspruch. Bei Nichtbeachtung der Hinweise und unsachgemäße Bedienung wird für Folge-, Sach- und Personenschäden keine Haftung übernommen.

## Hinweise zur Entsorgung

Das Gerät ist nicht im Hausmüll zu entsorgen!

Dieses Gerät entspricht der EU-Richtlinie über Elektronik- und Elektro-Altgeräte (Altgeräteverordnung) und darf daher nicht im Hausmüll entsorgt werden.

Entsorgen Sie das Gerät über Ihre kommunale Sammelstelle für Elektronik-Altgeräte!

## Hersteller:

ENOVATEK GmbH  
Sillensteder Str. 213  
26441 Jever  
Gerichtsstand: Amtsgericht Oldenburg HRB 211385  
WEEE-Reg.-Nr.: DE75996989  
Telefon: 04461 / 7464233  
Email: [info@enovatek.de](mailto:info@enovatek.de)

