

Montage- und Bedienungsanleitung für Wacredo Indoor Tischwasserspiel Komplettsset „Buddha“



Buddha | Art. Nr. 84101

## Inhaltsverzeichnis

1. Einleitung .....	2
2. Sicherheitshinweise .....	2
3. Lieferumfang .....	2
4. Technische Daten .....	3
5. Aufbauanleitung .....	3
6. Betrieb und Handhabung .....	4
7. Wartung und Reinigung .....	4
8. Fehlererkennung und -behebung .....	4
9. Ersatzteile .....	5
10. Gewährleistung .....	5
11. Hinweise zur Produkthaftung .....	5
12. Entsorgungshinweise .....	5
13. Kontaktinformationen .....	6
14. Anhang: vollständige EU-Konformitätserklärung .....	6

### 1. Einleitung

Vielen Dank, dass Sie sich für unser dekoratives Tischwasserspiel entschieden haben. Diese Anleitung dient der sicheren Inbetriebnahme und dem dauerhaften Betrieb Ihres Tischbrunnens. Bitte lesen Sie diese Anleitung sorgfältig durch, bevor Sie das Produkt verwenden.

Bitte beachten Sie, dass das Tischwasserspiel nur für den Innenbereich geeignet ist.

### 2. Sicherheitshinweise

- Unbedingt geltende Vorschriften zur elektrischen Sicherheit befolgen
- Pumpe niemals trocken betreiben, bitte auf ausreichend Wasserstand achten
- Das Pumpen von entzündlichen, sowie allen anderen aggressiven Flüssigkeiten ist untersagt
- Die Wassertemperatur darf maximal 35°C betragen
- Vor allen Arbeiten am Brunnen muß der Netzstecker gezogen werden
- Niemals die Pumpe am stromführenden Kabel oder der Schlauchleitung ziehen
- Querschnittsverengung vermeiden
- Bei längeren Betriebspausen die Pumpe säubern, mit klarem Wasser spülen und trocken bei Zimmertemperatur lagern
- Die Pumpe darf von Kindern ab 8 Jahren sowie von Personen mit eingeschränkten körperlichen, sensorischen oder geistigen Fähigkeiten oder fehlender Erfahrung und Kenntnis nur benutzt werden, wenn sie dabei beaufsichtigt werden oder eine Einweisung in den sicheren Gebrauch erhalten haben und die möglichen Gefahren kennen.

### 3. Lieferumfang

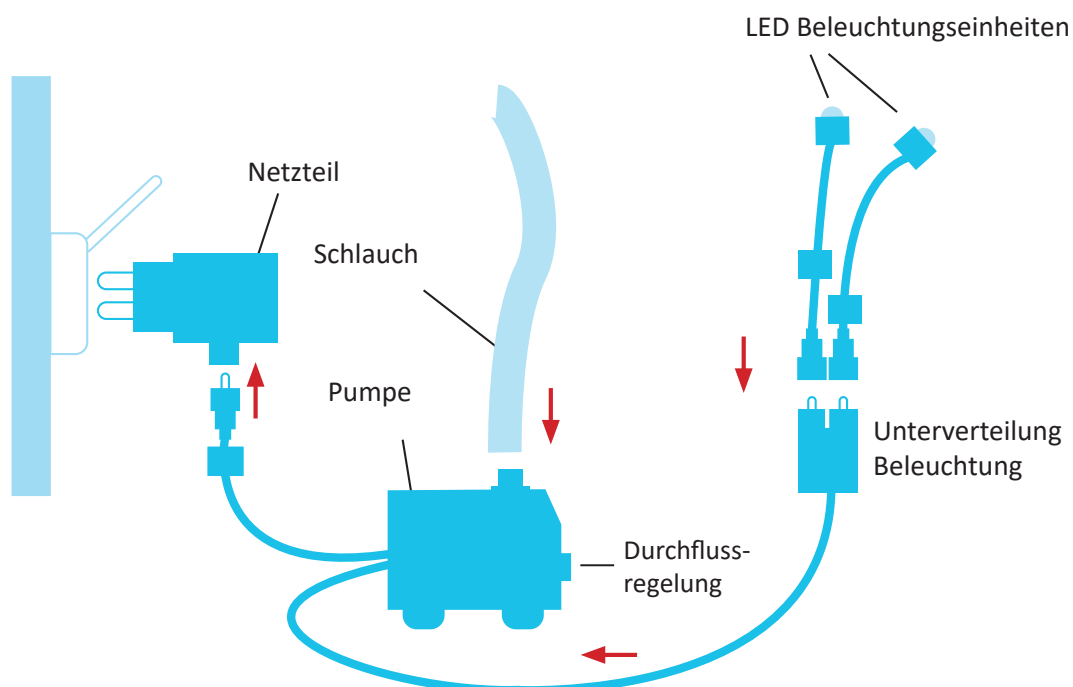
- Wasserspiel
- Wasserpumpe mit Schlauch und Anschlusskabel
- Netzteil
- LED-Beleuchtung
- Bedienungsanleitung

## 4. Technische Daten

		Buddha Art. Nr. 84101
Netzteil	Spannung	12 V
	Stromstärke	300 mA
	Schutzklasse	IP20
Pumpe	Modellname	JN-200
	Pumpenleistung	3 W /12 V
	max. Fördermenge	160 l/h
	max. Förderhöhe	0,45 m
	max. Wassertemp.	35°C
	Kabellänge	3 m
	Schutzklasse	IPX8
LED	LEDs	2 Sets LED Spots
Wasser- spiel	Maße (LxBxH)	26x25x32 cm
	Wasserkapazität	3 l
	Gewicht (leer)	3 kg

## 5. Aufbauanleitung

- Standortwahl:**  
 Stellen Sie den Brunnen auf eine ebene Fläche. Beachten Sie, dass Spritzwasser nicht vollständig ausgeschlossen werden kann.
- LED-Beleuchtung anschließen:**  
 Verbinden Sie die LED-Beleuchtungseinheiten im Inneren des Brunnenkorpus mit der Beleuchtungs-Unterverteilung.
- Pumpe vorbereiten:**  
 Öffnen Sie die Wartungsklappe auf der Rückseite des Wasserspiels. Verbinden Sie den Schlauch mit der Pumpe. Achtung: Schlauch nicht knicken!  
 Verbinden Sie die Pumpe mit dem Netzteil. Achtung: Netzteil noch nicht an das Stromnetz anschließen!
- Wasser einfüllen und Durchfluss einstellen:**  
 Stellen Sie die Durchflussregelung der Pumpe zunächst auf die niedrigste Stufe, um Spritzwasser zu vermeiden. Gießen Sie vorsichtig Wasser in den Brunnen, bis die Pumpe vollständig mit Wasser bedeckt ist. Achten Sie darauf, kein Wasser zu verschütten. Bei hohem Härtegrad empfiehlt sich die Verwendung von destilliertem Wasser.



## • Stromanschluss:

Stecken Sie das Netzteil in eine Steckdose.

Achten Sie darauf, dass der Transformator stets trocken bleibt und nicht in Kontakt mit Wasser kommt.

Während des Betriebs sollte das Wasser klar und sauber sein.

*Hinweis:* Anfangs wird eventuell kein Wasser gepumpt, da sich Luft in der Pumpe und im Schlauch befinden kann. Ziehen Sie in diesem Fall den Netzstecker mehrfach kurz heraus und stecken Sie ihn wieder ein – danach sollte die Pumpe normal funktionieren.

## 6. Betrieb und Handhabung

- Der Brunnen ist für den Dauerbetrieb im Innenbereich geeignet.
- Bei sehr hartem Wasser destilliertes Wasser verwenden.
- Achten Sie stets auf ausreichenden Wasserstand.
- Kontrollieren Sie regelmäßig die Funktion der Pumpe und LED.

## 7. Wartung und Reinigung

- Wöchentlich: Wasserstand kontrollieren, ggf. nachfüllen.
- Halbjährlich: Komplettreinigung, inkl. aller Wasserführungen. Wir empfehlen eine Entkalkung der Pumpe.
- Verwenden Sie keine scharfen Reinigungsmittel oder Scheuerschwämme.
- Wenn sich Schmutz in den Ansaugöffnungen der Pumpe befindet, trennen Sie die Pumpe vom Netz und spülen Sie die Pumpe unter sauberem fließendem Wasser.
- Bei längerer Nichtnutzung ist die Pumpe dringend mit klarem Wasser zu reinigen. Jegliche Schmutzbestandteile im Wasser trocknen sonst während der Lagerzeit auf der Pumpenwelle und würden diese irreparabel beschädigen. Wir empfehlen zudem eine Entkalkung.

## 8. Fehlererkennung und -behebung

Problem	Mögliche Ursache	Lösung
Pumpe läuft nicht	Kein Strom	Elektr. Anschlüsse prüfen
	Pumpe defekt	Pumpe ersetzen
Kein Wasserlauf	Kein Strom	Elektr. Anschlüsse prüfen
	Trockenlauf	Wasser nachfüllen
	Schlauch abgeknickt	Schlauch prüfen
	Schlauch defekt	Schlauch prüfen
	Ansaugöffnungen verschmutzt	Ansaugöffnungen reinigen
Geringe Wasserzirkulation	Pumpe verschmutzt	Pumpe reinigen
	Schlauch abgeknickt	Schlauch prüfen
Pumpe brummt	Luft in der Pumpe	Pumpe neu starten
	Pumpe zu nah am Gehäuse	Pumpe anders platzieren
LED funktioniert nicht	LED defekt oder Anschlusskabel lose	LED prüfen oder ersetzen

## 9. Ersatzteile

Passende Ersatzteile finden Sie in unserem Onlineshop <https://www.oase-wassergarten.de>

Produkt	Pumpe	Art. Nr.	Netzteil	Art. Nr.	LED Kit	Art. Nr.
Buddha   Art. Nr. 84101	JN-200	84924	12V / 300mA	84928	2 LED Spots	84931

## 10. Gewährleistung

Für alle Fertigungs- und Materialfehler gelten die gesetzlichen Gewährleistungsrechte. In diesen Fällen übernehmen wir den Austausch oder die Reparatur der Pumpe, der LED Beleuchtung und der Verteilung.

Im Gewährleistungsfall bitten wir Sie, den Fall über unser Kontaktformular zu registrieren:

<https://www.oase-wassergarten.de/kontaktformular>

Wir informieren Sie anschließend individuell über das weitere Vorgehen.

### Von der Gewährleistung ausgeschlossen sind:

- Verschleißteile (z. B. Dichtungen, Laufräder, Laufkammern)
- Unautorisierte Eingriffe oder Veränderungen an der Pumpe und LED-Beleuchtung
- Schäden durch Eigenverschulden
- Unsachgemäße Wartung oder Bedienung
- Trockenlauf der Pumpe – auch im Rahmen eines Tests!

**Bitte beachten Sie:** Wir übernehmen keinerlei Haftung oder Schadensersatz für Schäden aufgrund von Nichtbeachtung der Bedienungs- und Montageanleitung.

## 11. Hinweise zur Produkthaftung

Der Hersteller haftet nicht für Schäden, die durch unsachgemäße Benutzung, Veränderungen am Gerät oder Nichtbeachtung der Anleitung entstehen. Die gesetzliche Haftung bleibt unberührt.

## 12. Entsorgungshinweise



Elektrogeräte, die mit dem Symbol der durchgestrichenen Mülltonne gekennzeichnet sind, dürfen nicht über den Hausmüll entsorgt werden. Stattdessen müssen sie bei einer dafür vorgesehenen Sammelstelle für Elektro-Altgeräte abgegeben werden.

Wir sind bei der Stiftung EAR unter der WEEE-Registrierungsnummer DE 89807677 gemeldet.

Mit der fachgerechten Entsorgung leisten Sie einen wichtigen Beitrag zum Umweltschutz und zur Ressourcenschonung.

### 13. Kontaktinformationen Hersteller

Neyses Gartenteiche GmbH | wacredo  
Fürst-Leopold-Allee 107  
46284 Dorsten  
Tel.: +49 (0) 2362-79066-0  
E-Mail: info@wacredo.de  
www.wacredo.de

### EU-Konformitätserklärung

Hiermit erklärt die Firma Neyses Gartenteiche GmbH | wacredo, dass die genannten Pumpen, LED Beleuchtungseinheiten und Netzteile den grundlegenden Anforderungen der jeweiligen Richtlinien entsprechen:

#### Relevante Richtlinien

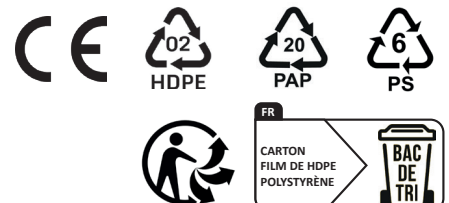
- Niederspannungsrichtlinie 2014/35/EU
- EMV-Richtlinie 2014/30/EU
- RoHS-Richtlinie 2011/65/EU



Stephan Neyses  
Geschäftsführer

Anbringung CE-Kennzeichnung: 2024

Neyses Gartenteiche GmbH | wacredo  
Fürst-Leopold-Allee 107  
D-46284 Dorsten  
Tel.: +49 (0) 2362-79066-0  
E-Mail: info@wacredo.de  
www.wacredo.de



Assembly and operating instructions for Wacredo Indoor Table-top Water Feature Complete Set 'Buddha'

---



Buddha | Art. No. 84101

---



# Wacredo table-top water feature complete set

## Table of contents

1. Introduction .....	8
2. Safety instructions .....	8
3. Scope of delivery .....	8
4. Technical data .....	9
5. Assembly instructions .....	9
6. Operation and handling .....	10
7. Maintenance and cleaning .....	10
8. Fault detection and rectification .....	10
9. Spare parts .....	11
10. Warranty .....	11
11. Product liability information .....	11
12. Disposal instructions .....	11
13. Contact information .....	12
14. Appendix: Complete EU Declaration of Conformity .....	12

## 1. Introduction

Thank you for choosing our decorative table-top fountain. These instructions are designed to ensure the safe installation and long-term operation of your table-top fountain.

Please read these instructions carefully before using the product.

Please note that the table-top water feature is only suitable for indoor use.

## 2. Safety instructions

- It is essential to follow the applicable electrical safety regulations.
- Never operate the pump dry; ensure that the water level is sufficient.
- Pumping flammable or any other aggressive liquids is prohibited.
- The water temperature must not exceed 35°C.
- The plug must be disconnected before any work is carried out on the product.
- Never pull the pump by the cable or hose.
- Avoid cross-sectional constriction.
- During longer breaks in operation, clean the pump, rinse it with clear water and store it dry at room temperature.
- The pump may only be used by children aged 8 years and above and by persons with reduced physical, sensory or mental capabilities or lack of experience and knowledge if they are supervised or have been instructed in its safe use and understand the potential dangers.

## 3. Scope of delivery

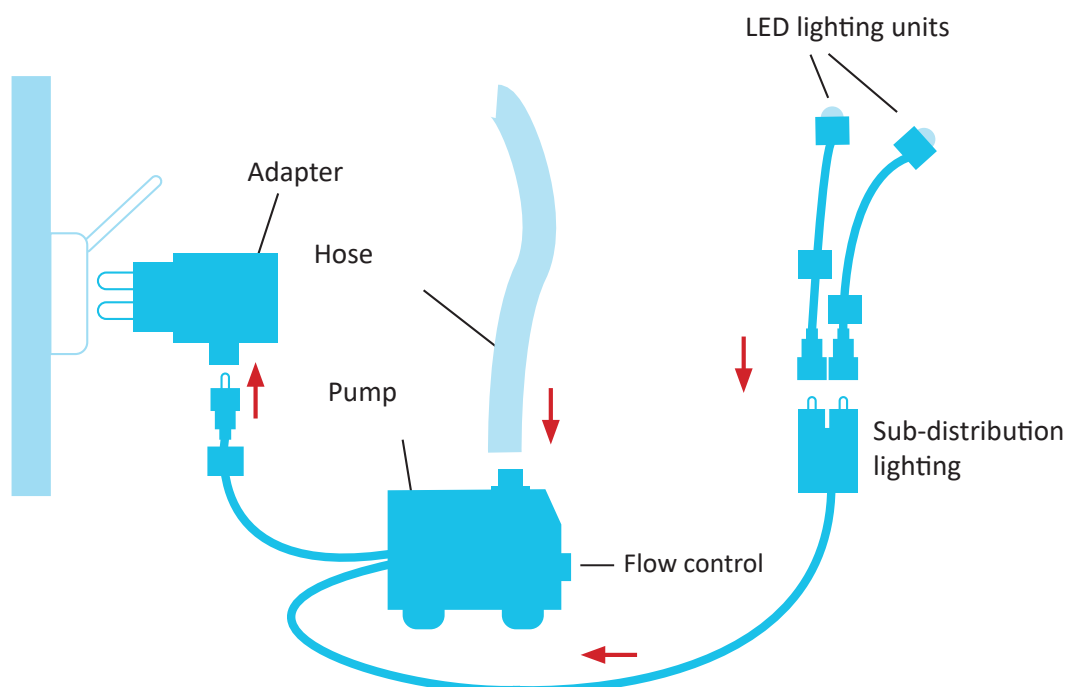
- Water feature
- Water pump with hose and connection cable
- Power supply unit
- LED lighting
- Operating instructions

## 4. Technical data

		Buddha Art. No. 84101
Adapter	Voltage	12 V
	Amperage	300 mA
	Protection class	IP20
Pump	Model name	JN-200
	Power consumption	3 W /12 V
	Max. flow rate	160 l/h
	Max. head height	0,45 m
	Max. water temp.	35°C
	Cable length	3 m
	Protection class	IPX8
LED	LEDs	2 Sets LED Spots
Water feature	Dimensions (LxWxH)	26x25x32 cm
	Water capacity	3 l
	Weight (empty)	3 kg

## 5. Assembly instructions

- Selecting a location:**  
 Place the fountain on a level surface. Please note that splashing water cannot be completely ruled out.
- Connecting the LED lighting:**  
 Connect the LED lighting units inside the fountain body to the supplied lighting sub-distribution
- Preparing the pump:**  
 Open the maintenance cover on the back of the water feature. Connect the hose to the pump.  
 Caution: Do not kink the hose!  
 Connect the pump to the power supply unit.  
 Caution: Do not connect the power supply unit to the main power supply yet!
- Fill with water and set the flow rate:**  
 First set the pump's flow control to the lowest setting to prevent splashing.  
 Carefully pour water into the fountain until the pump is completely covered with water. Be careful not to spill any water. If the water is very hard, we recommend using distilled water.





## Wacredo table-top water feature complete set

- **Power connection:**

Plug the adapter into a socket. Ensure that the transformer remains dry at all times and does not come into contact with water.

The water should be clear and clean during operation.

*Note:* Initially, water may not be pumped as there may be air in the pump and hose. In this case, briefly unplug the power cord several times and plug it back in – the pump should then function normally.

### 6. Operation and handling

- The fountain is suitable for continuous operation.
- Use distilled water if the local water is very hard.
- Always maintain a sufficient water level.
- Regularly check the pump and LED functionality

### 7. Maintenance and cleaning

- Weekly: Check the water level and refill if necessary.
- Semi-annually: Perform a complete cleaning, including all water conduits. We recommend descaling the pump.
- Do not use harsh cleaning agents or abrasive sponges.
- If dirt accumulates in the pump's intake openings, disconnect the pump from the power supply and rinse it under clean running water.
- If the pump is not used for a long period of time, it must be cleaned with clean water. Otherwise, any dirt particles in the water will dry on the pump shaft during storage and cause irreparable damage.  
We also recommend descaling.

### 8. Fault detection and rectification

Problem	Possible cause	Solution
Pump not running	No power	Check electrical connections
	Pump defective	Replace pump
No water flow	No power	Check electrical connections
	Dry running	Refill water
	Hose kinked	Check hose
	Hose defective	Check hose
	Suction openings dirty	Clean suction openings
Low water circulation	Pump dirty	Clean pump
	Hose kinked	Check hose
Pump humming	Air in pump	Restart pump
	Pump too close to housing	Position pump differently
LED not working	LED defective or connection cable loose	Check or replace LED

## 9. Spare parts

You can find suitable spare parts in our online shop <https://www.oase-wassergarten.de>

Product	Pump	Art. No.	Adapter	Art. No.	LED Kit	Art. No.
Buddha   Art. No. 84101	JN-200	84924	12V / 300mA	84928	2 LED Spots	84931

## 10. Warranty

The statutory warranty rights apply to all manufacturing and material defects. In such cases, we will replace or repair the pump, LED lighting and distribution system.

In the event of a warranty claim, please register the case using our contact form:

<https://www.oase-wassergarten.de/kontaktformular>

We will then inform you individually about how to proceed.

### Excluded from the warranty are

- Wear parts (e.g. seals, impellers, running chambers)
- Unauthorised interventions or modifications to the pump and LED lighting
- Damage due to own fault
- Improper maintenance or operation
- Dry running of the pump - even during a test!

**Please note:** We accept no liability or compensation for damages due to non-observance of the operating and installation instructions.

## 11. Product liability information

The manufacturer is not liable for damage caused by improper use, modifications to the device or non-compliance with the instructions. Statutory liability remains unaffected.

## 13. Disposal instructions



Electrical appliances labelled with the crossed-out wheeled bin symbol, must not be disposed of with household waste. Instead, they must be taken to a designated collection centre for waste electrical and electronic equipment

We are registered with the EAR Foundation under the WEEE registration number DE 89807677

By disposing correctly, you are making an important contribution to protecting the environment and conserving resources.

### 13. Contact information manufacturer

Neyses Gartenteiche GmbH | wacredo  
Fürst-Leopold-Allee 107  
D-46284 Dorsten  
Tel.: +49 (0) 2362-79066-0  
E-Mail: info@wacredo.de  
www.wacredo.de

### EU Declaration of Conformity

Neyses Gartenteiche GmbH | wacredo hereby declares that the pumps, LED lighting units and power supply units mentioned comply with the essential requirements of the relevant directives:

#### Relevant directives

- Low Voltage Directive 2014/35/EU
- EMC Directive 2014/30/EU
- RoHS Directive 2011/65/EU



Stephan Neyses  
Managing Director

Application of CE marking: 2024

Neyses Gartenteiche GmbH | wacredo  
Fürst-Leopold-Allee 107  
D-46284 Dorsten  
Tel.: +49 (0) 2362-79066-0  
E-Mail: info@wacredo.de  
www.wacredo.de

