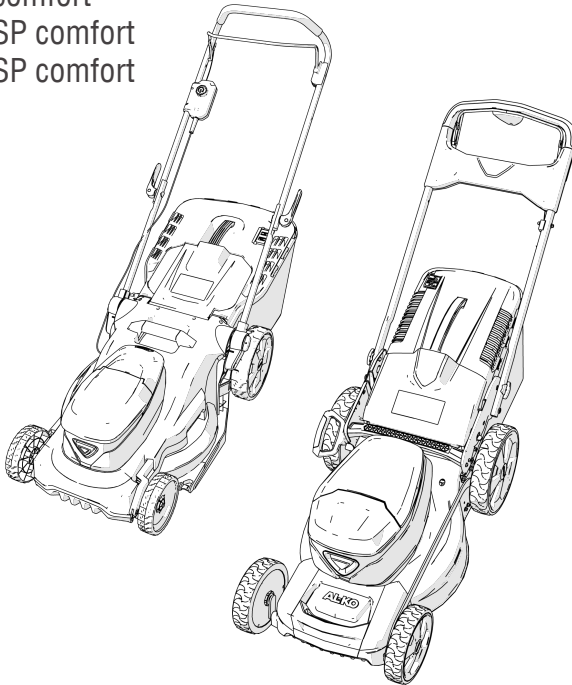


BETRIEBSANLEITUNG AKKU-RASENMÄHER

34.6 Li comfort
38.6 Li comfort
43.6 Li comfort
46.6 Li SP comfort
51.6 Li SP comfort

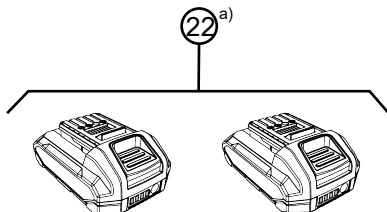
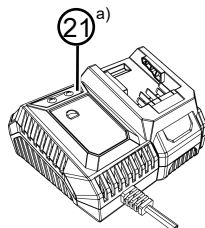
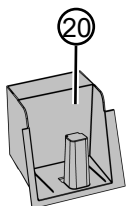
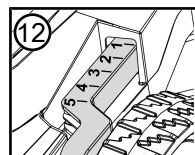
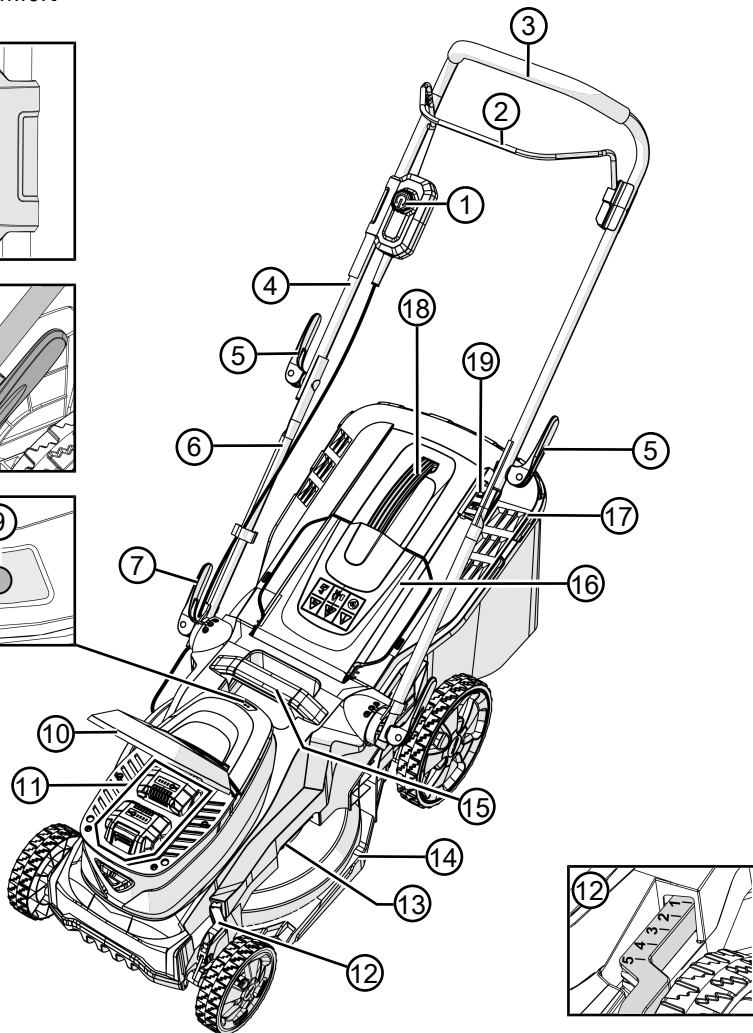
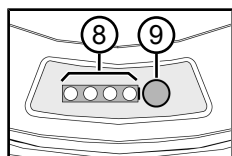
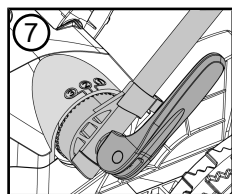
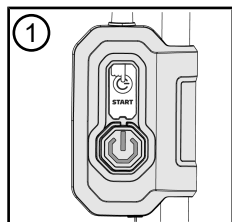
AL-KO 18V 36V
1 BATTERY 2 VOLTAGES



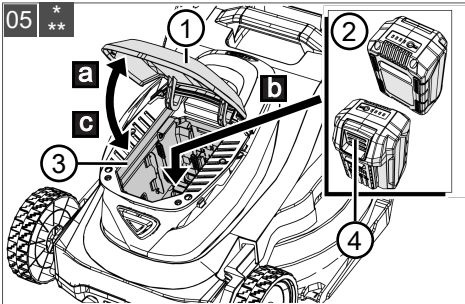
DE
GB
NL
FR
ES
IT
SI
HR
RS
PL
CZ
SK
HU
DK
SE
NO
FI
EE
LT
LV
RO
BG
RU
UA



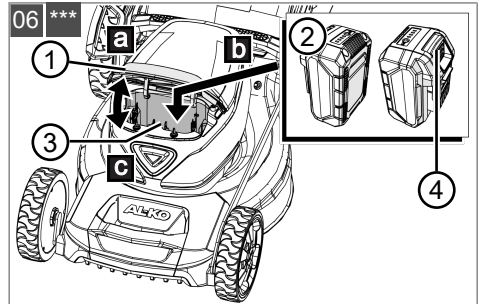
TR 066



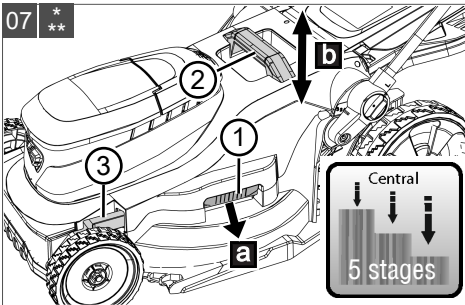
a) In complete set



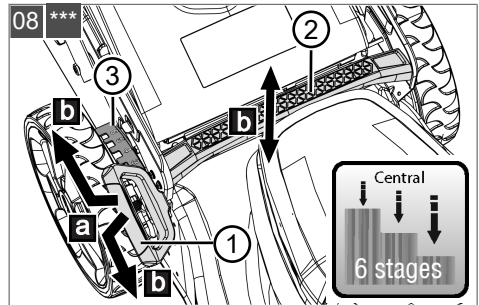
* 34.6 Li comfort ** 38.6 Li comfort | 43.6 Li comfort



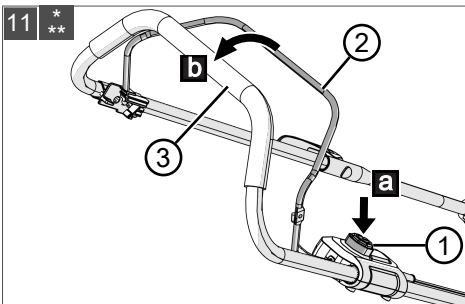
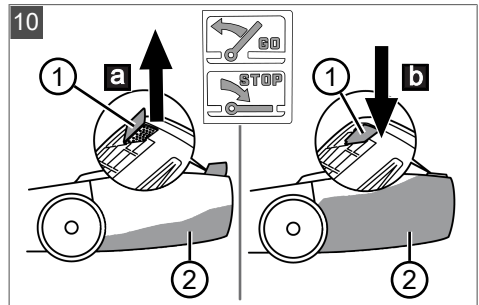
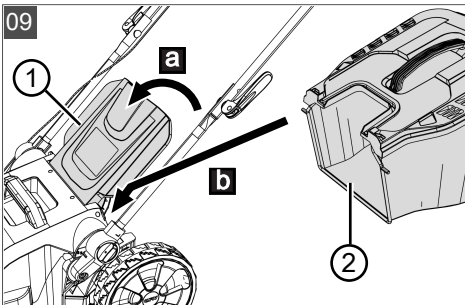
*** 46.6 Li SP comfort | 51.6 Li SP comfort



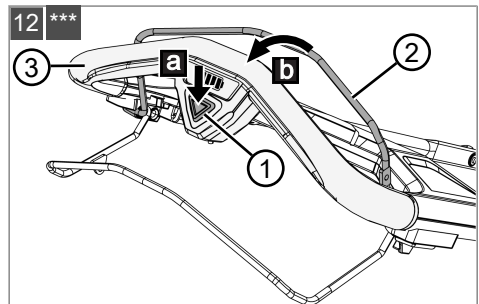
* 34.6 Li comfort ** 38.6 Li comfort | 43.6 Li comfort



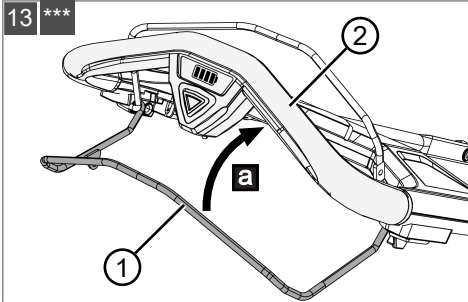
*** 46.6 Li SP comfort | 51.6 Li SP comfort



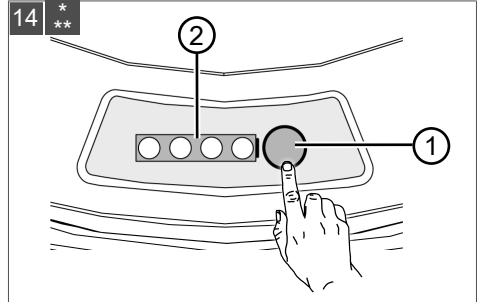
* 34.6 Li comfort ** 38.6 Li comfort | 43.6 Li comfort



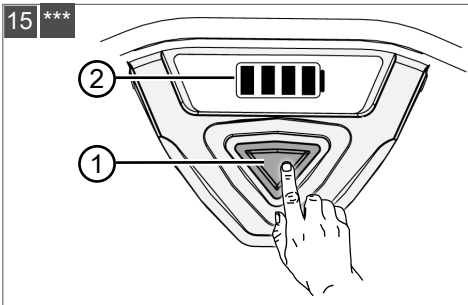
*** 46.6 Li SP comfort | 51.6 Li SP comfort



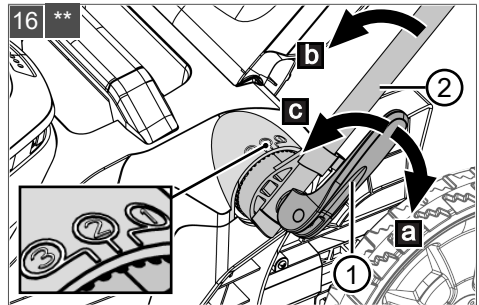
*** 46.6 Li SP comfort | 51.6 Li SP comfort



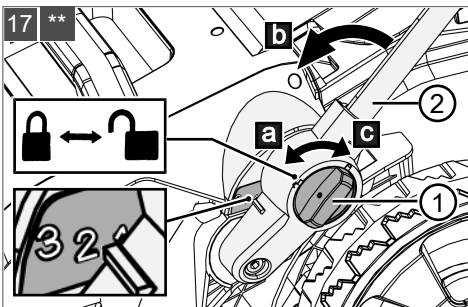
* 34.6 Li comfort ** 38.6 Li comfort | 43.6 Li comfort



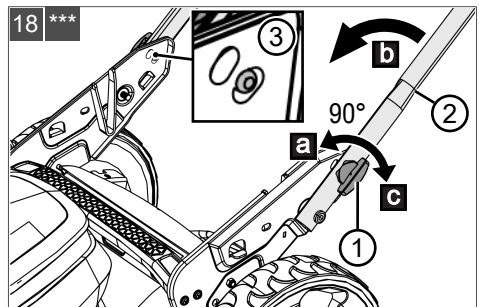
*** 46.6 Li SP comfort | 51.6 Li SP comfort



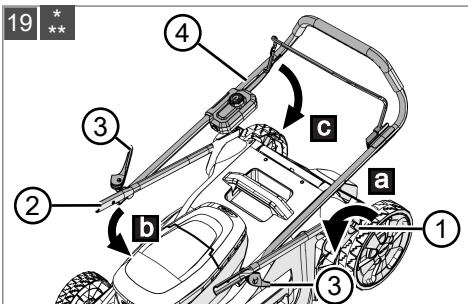
** 38.6 Li comfort



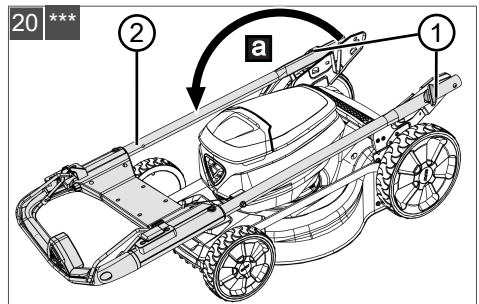
** 43.6 Li comfort



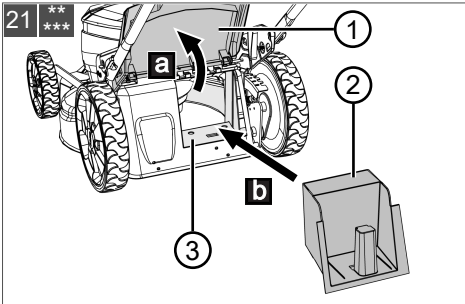
*** 46.6 Li SP comfort | 51.6 Li SP comfort



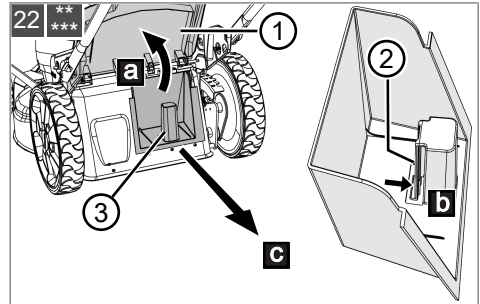
* 34.6 Li comfort ** 38.6 Li comfort | 43.6 Li comfort



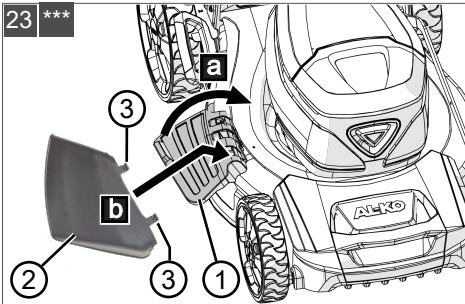
*** 46.6 Li SP comfort | 51.6 Li SP comfort



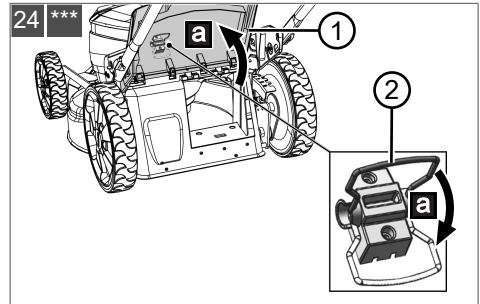
** 38.6 Li comfort | 43.6 Li comfort



*** 46.6 Li SP comfort | 51.6 Li SP comfort



*** 46.6 Li SP comfort | 51.6 Li SP comfort

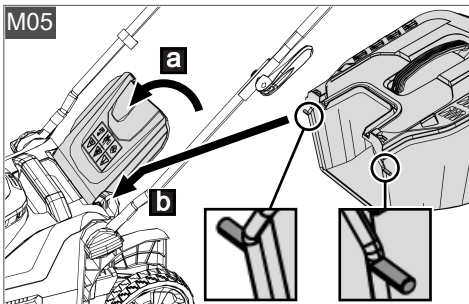
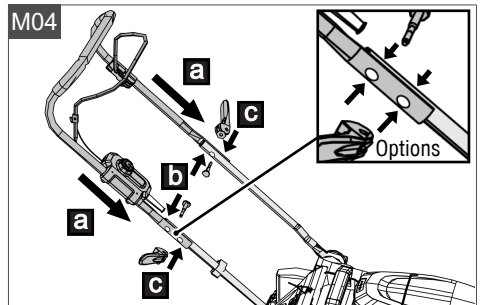
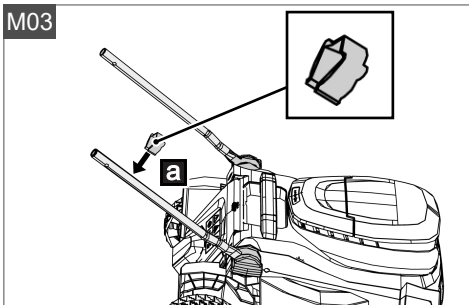
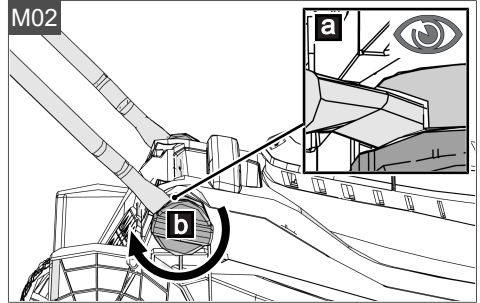
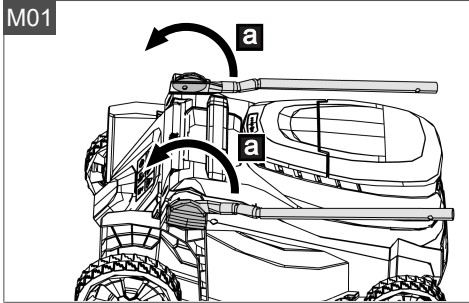


*** 46.6 Li SP comfort | 51.6 Li SP comfort



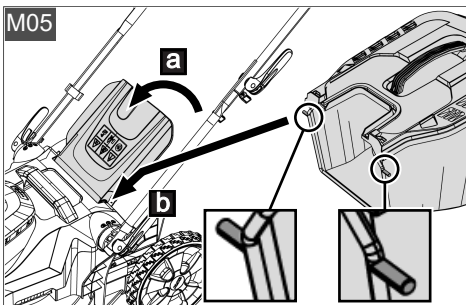
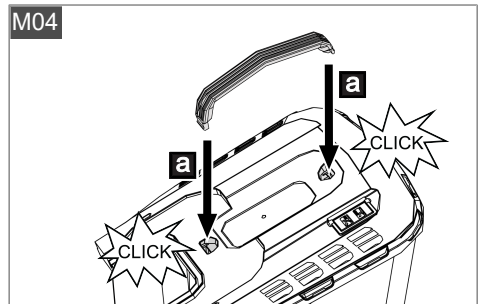
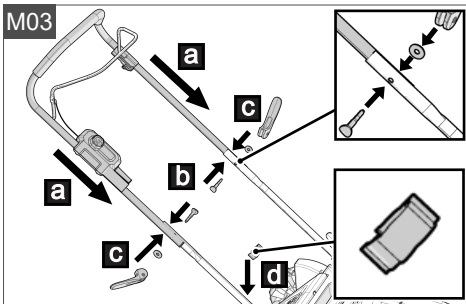
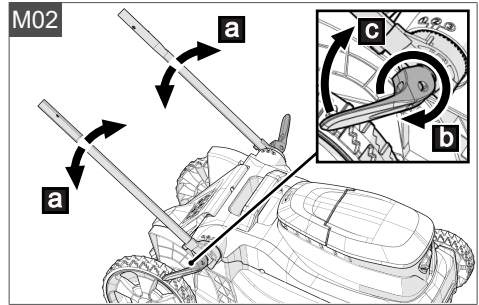
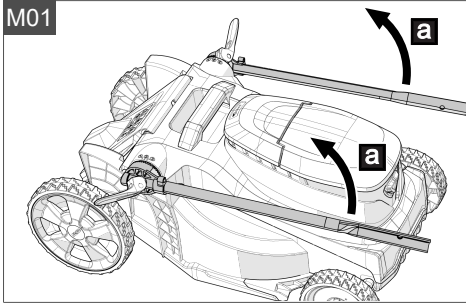
Installation

34.6 Li comfort



**Installation**

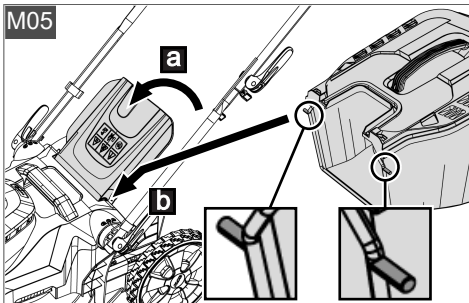
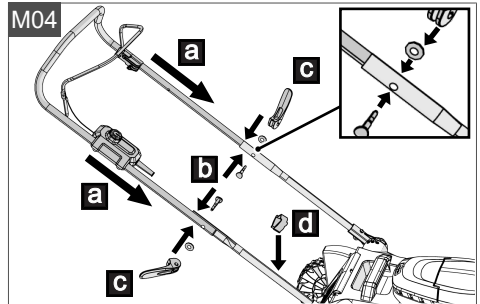
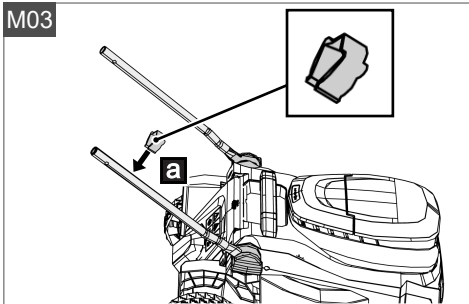
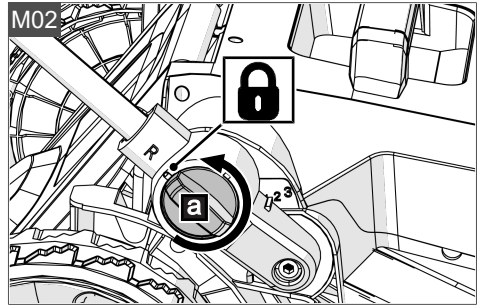
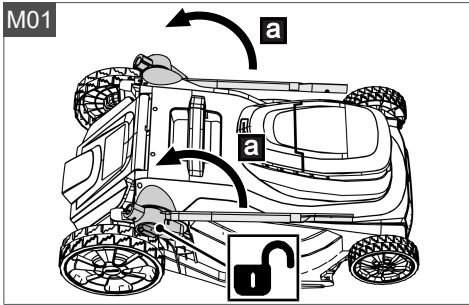
38.6 Li comfort





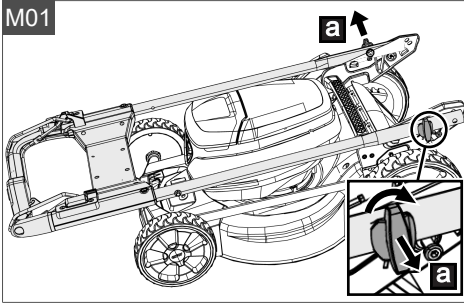
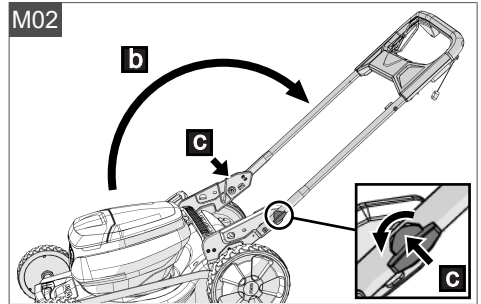
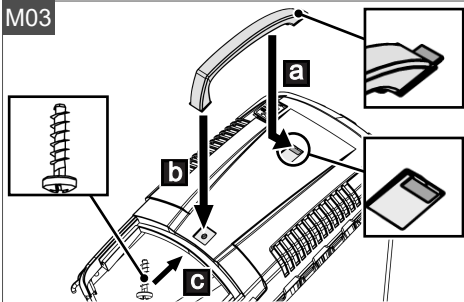
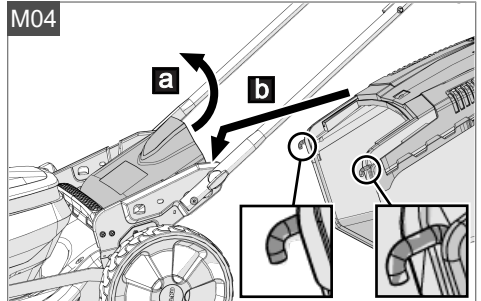
Installation



















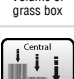







43.6 Li comfort




**Installation**

46.6 Li SP comfort | 51.6 Li SP comfort

M01**M02****M03****M04**

	34.6 Li comfort	38.6 Li comfort	43.6 Li comfort	46.6 Li SP comfort	51.6 Li SP comfort
	114170	114171	114172	114173	114174
 Order number	 Lawn mower 2 batteries Charger 2x 2,5 Ah batteries	 Lawn mower 2 batteries Charger 2x 4,0 Ah batteries	 Lawn mower 2 batteries Charger 2x 5,0 Ah batteries	 Lawn mower 2 batteries Charger 2x 5,0 Ah batteries	 Lawn mower 2 batteries Charger 2x 8,0 Ah batteries
	+ double charger C300.6 Li (order no. 114132)				
 Order number	 Lawn mower 114164	 Lawn mower 114165	 Lawn mower 114166	 Lawn mower 114167	 Lawn mower 114168
 Battery	Lithium-Ion batteries 18 V: 2,0 Ah 2,5 Ah 18/36 V: 4,0/2,0 Ah 5,0/2,5 Ah 8,0/4,0 Ah				
 Working width	34 cm	38 cm	43 cm	46 cm	51 cm
 Acreage performance	400 m ²	500 m ²	650 m ²	800 m ²	800 m ²
 Gross weight of machine without battery	11,1 kg	13,0 kg	15,2 kg	30,2 kg	30,7 kg
 Volume of grass box	35 l	40 l	50 l	60 l	60 l
 Working height	25 – 75 mm				
 Stages of working height	5 (central)			6 (central)	
 Cutting blade	 Order number	 Order number	 Order number	 Order number	 Order number
	114186	114187	114188	114189	114190

	34.6 Li comfort	38.6 Li comfort	43.6 Li comfort	46.6 Li SP comfort	51.6 Li SP comfort
 Wheel drive	-	-	-	X	X
 Mulching insert	-	X	X	X	X
 Side discharge unit	-	-	-	X	X
 Working temperature range	0 °C – 35 °C				
 Storage temperature range	0 °C – 50 °C				
 Sound pressure level	$L_{pA} = 77,1 \text{ dB(A)}$, $K = 3 \text{ dB(A)}$ *	$L_{pA} = 74,3 \text{ dB(A)}$, $K = 3 \text{ dB(A)}$ *	$L_{pA} = 75,0 \text{ dB(A)}$, $K = 3 \text{ dB(A)}$ *	$L_{pA} = 76,4 \text{ dB(A)}$, $K = 3 \text{ dB(A)}$ *	$L_{pA} = 78,9 \text{ dB(A)}$, $K = 3 \text{ dB(A)}$ *
 Sound power level	 $L_{WA} = 88,6 \text{ dB(A)}$, $K = 1,79 \text{ dB(A)}$ *	 $L_{WA} = 87,8 \text{ dB(A)}$, $K = 1,89 \text{ dB(A)}$ *	 $L_{WA} = 88,9 \text{ dB(A)}$, $K = 1,86 \text{ dB(A)}$ *	 $L_{WA} = 89,7 \text{ dB(A)}$, $K = 1,79 \text{ dB(A)}$ *	 $L_{WA} = 92,5 \text{ dB(A)}$, $K = 1,99 \text{ dB(A)}$ *
 Vibration value	$a_h < 0,780 \text{ m/s}^2$, $K = 1,5 \text{ m/s}^2$ *	$a_h < 1,008 \text{ m/s}^2$, $K = 1,5 \text{ m/s}^2$ *	$a_h < 0,696 \text{ m/s}^2$, $K = 1,5 \text{ m/s}^2$ *	$a_h < 1,341 \text{ m/s}^2$, $K = 1,5 \text{ m/s}^2$ *	$a_h < 1,564 \text{ m/s}^2$, $K = 1,5 \text{ m/s}^2$ *

*: Refer to technical data section.

x: available, -: not available

ORIGINAL-BETRIEBSANLEITUNG**Inhaltsverzeichnis**

1	Sicherheitshinweise	17	6.1.2	Schnitthöhe einstellen (08)**.....	25
1.1	Allgemeine Sicherheitshinweise für elektrische Maschinen	17	6.2	Mähen mit Grasfangbox (09, 10)	25
1.1.1	Arbeitsplatzsicherheit	17	6.3	Mähwerk starten und stoppen (11, 12)	25
1.1.2	Elektrische Sicherheit.....	17	6.4	Radantrieb zu- und abschalten (13)**	26
1.1.3	Sicherheit von Personen	17	6.5	Ladezustand der Akkus prüfen (14, 15)	26
1.1.4	Verwendung und Behandlung der akkubetriebenen Maschine ...	18	6.6	Führungsholm an Körpergröße anpassen.....	26
1.1.5	Service	18	6.6.1	Führungsholm anpassen (16)** ...	26
1.2	Sicherheitshinweise für Rasenmäher	18	6.6.2	Führungsholm anpassen (17)** ...	26
1.3	Sicherheitshinweise zu Akku und Ladegerät.....	19	6.6.3	Führungsholm anpassen (18)***..	26
2	Zu dieser Betriebsanleitung	19	6.7	Führungsholm ein- und aufklappen....	26
2.1	Symbole auf der Titelseite	20	6.7.1	Führungsholm ein- und aufklappen (19)*, **	26
2.2	Zeichenerklärungen und Signalwörter	20	6.7.2	Führungsholm ein- und aufklappen (20)***	27
3	Produktbeschreibung	20	6.8	Mulchen mit Mulchkeil (21, 22)**, *** .	27
3.1	Bestimmungsgemäße Verwendung...	20	6.9	Mähen mit Seitenauswurf (23)***	27
3.2	Möglicher vorhersehbarer Fehlgebrauch.....	20	6.10	Mähen ohne Grasfangbox (24)***	28
3.3	Restrisiken	20	7	Arbeitshinweise	28
3.4	Sicherheits- und Schutzeinrichtungen	21	8	Wartung und Pflege	28
3.5	Symbole am Gerät.....	21	8.1	Regelmäßige Wartungsarbeiten	29
3.5.1	Sicherheitskennzeichen	21	8.2	Gerät und Mähwerk reinigen	29
3.5.2	Bedienzeichen.....	21	8.3	Schneidmesser kontrollieren und erneuern	29
3.6	Produktübersichten.....	22	8.4	Reparaturarbeiten	29
3.6.1	Produktübersicht (01)*.....	22	9	Hilfe bei Störungen	29
3.6.2	Produktübersicht (02, 03)**	22	9.1	Geräte- und Handhabungsfehler korrigieren	29
3.6.3	Produktübersicht (04)***	23	9.2	Fehlercodes und -beseitigung.....	31
4	Montage	23	10	Transport	31
5	Inbetriebnahme	24	10.1	Gerät transportieren	31
5.1	Akkus laden	24	10.2	Transport.....	32
5.2	Akkus einsetzen und herausziehen (05, 06)	24	11	Lagerung	32
5.3	Stromversorgung zu- und abschalten (05, 06)	24	11.1	Akku-Rasenmäher lagern	32
6	Bedienung.....	24	11.2	Akku und Ladegerät lagern	33
6.1	Schnitthöhe einstellen.....	25	12	Entsorgung	33
6.1.1	Schnitthöhe einstellen (07)*	25			

13 Technische Daten	34
14 Kundendienst/Service	35
15 Information zur Konformitätserklärung	35
16 Garantie	35

1 SICHERHEITSHINWEISE

1.1 Allgemeine Sicherheitshinweise für elektrische Maschinen

⚠️ WARNUNG! Lesen Sie alle Sicherheitshinweise, Anweisungen, Bebilderungen und technischen Daten, mit denen diese Maschine versehen ist. *Versäumnisse bei der Einhaltung der nachfolgenden Anweisungen können elektrischen Schlag, Brand und/oder schwere Verletzungen verursachen.*

- **Bewahren Sie alle Sicherheitshinweise und Anweisungen für die Zukunft auf.**

Der in den Sicherheitshinweisen verwendete Begriff "Maschine" bezieht sich auf netzbetriebene Maschinen (mit Netzleitung) oder auf akkubetriebene Maschinen (ohne Netzleitung).

1.1.1 Arbeitsplatzsicherheit

- **Halten Sie Ihren Arbeitsbereich sauber und gut beleuchtet.** *Unordnung oder unbeleuchtete Arbeitsbereiche können zu Unfällen führen.*
- **Arbeiten Sie mit der Maschine nicht in explosionsgefährdeter Umgebung, in der sich brennbare Flüssigkeiten, Gase oder Stäube befinden.** *Maschinen erzeugen Funken, die den Staub oder die Dämpfe entzünden können.*
- **Halten Sie Kinder und andere Personen während der Benutzung der Maschine fern.** *Bei Ablenkung können Sie die Kontrolle über die Maschine verlieren.*

1.1.2 Elektrische Sicherheit

- **Der Anschlussstecker der Maschine muss in die Steckdose passen. Der Stecker darf in keiner Weise verändert werden. Verwenden Sie keine Adapterstecker gemeinsam mit schutzgeerdeten Maschinen.** *Unveränderte Stecker und passende Steckdosen verringern das Risiko eines elektrischen Schlages.*
- **Vermeiden Sie Körperkontakt mit geerdeten Oberflächen wie von Rohren, Heizungen, Herden und Kühlschränken. Es be-**

steht ein erhöhtes Risiko durch elektrischen Schlag, wenn Ihr Körper geerdet ist.

- **Verwenden Sie den Rasenmäher nicht bei Regen oder Nässe.** *Dies kann das Risiko eines elektrischen Schlages erhöhen.*
- **Zweckentfremden Sie die Anschlussleitung nicht, um die Maschine zu tragen, aufzuhängen oder um den Stecker aus der Steckdose zu ziehen. Halten Sie die Anschlussleitung fern von Hitze, Öl, scharfen Kanten oder sich bewegenden Teilen.** *Beschädigte oder verwickelte Anschlussleitungen erhöhen das Risiko eines elektrischen Schlages.*
- **Wenn Sie mit einer Maschine im Freien arbeiten, verwenden Sie nur Verlängerungsleitungen, die auch für den Außenbereich geeignet sind. Die Anwendung einer für den Außenbereich geeigneten Verlängerungsleitung verringert das Risiko eines elektrischen Schlages.**
- **Wenn der Betrieb der Maschine in feuchter Umgebung nicht vermeidbar ist, verwenden Sie einen Fehlerstromschutzschalter. Der Einsatz eines Fehlerstromschutzschalters vermindert das Risiko eines elektrischen Schlages.**





1.1.3 Sicherheit von Personen

- **Seien Sie aufmerksam, achten Sie darauf, was Sie tun, und gehen Sie mit Vernunft an die Arbeit mit einer Maschine. Benutzen Sie keine Maschine, wenn Sie müde sind oder unter dem Einfluss von Drogen, Alkohol oder Medikamenten stehen. Ein Moment der Unachtsamkeit beim Gebrauch der Maschine kann zu ernsthaften Verletzungen führen.**
- **Tragen Sie persönliche Schutzausrüstung und immer eine Schutzbrille. Das Tragen persönlicher Schutzausrüstung, wie Staubmaske, rutschfeste Sicherheitsschuhe, Schutzhelm oder Gehörschutz, je nach Art und Einsatz der Maschine, verringert das Risiko von Verletzungen.**
- **Vermeiden Sie eine unbeabsichtigte Inbetriebnahme. Vergewissern Sie sich, dass die Maschine ausgeschaltet ist, bevor Sie sie an die Stromversorgung und/oder den Akku anschließen, sie aufnehmen oder tragen. Wenn Sie beim Tragen der Maschine den Finger am Schalter haben oder die Maschine eingeschaltet an die Stromversorgung anschließen, kann dies zu Unfällen führen.**

- Entfernen Sie Einstellwerkzeuge oder Schraubenschlüssel, bevor Sie die Maschine einschalten. *Ein Werkzeug oder Schlüssel, der sich in einem drehenden Teil der Maschine befindet, kann zu Verletzungen führen.*
 - Vermeiden Sie eine abnormale Körperhaltung. Sorgen Sie für einen sicheren Stand und halten Sie jederzeit das Gleichgewicht. *Dadurch können Sie die Maschine in unerwarteten Situationen besser kontrollieren.*
 - Tragen Sie geeignete Kleidung. Tragen Sie keine weite Kleidung oder Schmuck. Halten Sie Haare und Kleidung fern von sich bewegenden Teilen. *Lockere Kleidung, Schmuck oder lange Haare können von sich bewegenden Teilen erfasst werden.*
 - Wenn Staubabsaug- und -auffangeinrichtungen montiert werden können, sind diese anzuschließen und richtig zu verwenden. *Verwendung einer Staubabsaugung kann Gefährdungen durch Staub verringern.*
 - Wiegen Sie sich nicht in falscher Sicherheit und setzen Sie sich nicht über die Sicherheitsregeln für Maschinen hinweg, auch wenn Sie nach vielfachem Gebrauch mit der Maschine vertraut sind. *Achtloses Handeln kann binnen Sekundenbruchteilen zu schweren Verletzungen führen.*
- #### 1.1.4 Verwendung und Behandlung der akkubetriebenen Maschine
- Laden Sie die Akkus nur mit Ladegeräten auf, die vom Hersteller empfohlen werden. *Durch ein Ladegerät, das für eine bestimmte Art von Akkus geeignet ist, besteht Brandgefahr, wenn es mit anderen Akkus verwendet wird.*
 - Verwenden Sie nur die dafür vorgesehenen Akkus in den Maschinen. *Der Gebrauch von anderen Akkus kann zu Verletzungen und Brandgefahr führen.*
 - Halten Sie den nicht benutzten Akku fern von Büroklammern, Münzen, Schlüsseln, Nägeln, Schrauben oder anderen kleinen Metallgegenständen, die eine Überbrückung der Kontakte verursachen könnten. *Ein Kurzschluss zwischen den Akkukontakten kann Verbrennungen oder Feuer zur Folge haben.*
 - Bei falscher Anwendung kann Flüssigkeit aus dem Akku austreten. Vermeiden Sie den Kontakt damit. Bei zufälligem Kontakt mit Wasser abspülen. Wenn die Flüssigkeit in die Augen kommt, nehmen Sie zuzätzlich ärztliche Hilfe in Anspruch. *Austretende Akkuflüssigkeit kann zu Hautreizungen oder Verbrennungen führen.*
 - Benutzen Sie keinen beschädigten oder veränderten Akku bzw. keine beschädigte oder veränderte Maschine. *Beschädigte oder veränderte Akkus können sich unvorhersehbar verhalten und zu Feuer, Explosion oder Verletzungsgefahr führen.*
 - Setzen Sie einen Akku oder eine Maschine keinem Feuer oder zu hohen Temperaturen aus. *Feuer oder Temperaturen über 130 °C können eine Explosion hervorrufen.*
 - Befolgen Sie alle Anweisungen zum Laden und laden Sie den Akku oder die akkubetriebene Maschine niemals außerhalb des in der Betriebsanleitung angegebenen Temperaturbereichs. *Falsches Laden oder Laden außerhalb des zugelassenen Temperaturbereichs kann den Akku zerstören und die Brandgefahr erhöhen.*
- #### 1.1.5 Service
- Lassen Sie Ihre Maschine nur von qualifiziertem Fachpersonal und nur mit Original-Ersatzteilen reparieren. *Damit wird sichergestellt, dass die Sicherheit der Maschine erhalten bleibt.*
 - Warten Sie niemals beschädigte Akkus. *Sämtliche Wartung von Akkus sollte nur durch den Hersteller oder bevollmächtigte Kundendienststellen erfolgen.*
- ## 1.2 Sicherheitshinweise für Rasenmäher
- Benutzen Sie den Rasenmäher nicht bei schlechten Witterungsbedingungen, insbesondere bei Blitzschlaggefahr. *Dies verringert das Risiko, vom Blitz getroffen zu werden.*
 - Untersuchen Sie den Bereich, in dem der Rasenmäher eingesetzt werden soll, gründlich auf Wildtiere. *Wildtiere können während des Betriebs durch den Rasenmäher verletzt werden.*
 - Untersuchen Sie den Bereich, in dem der Rasenmäher eingesetzt werden soll, gründlich und entfernen Sie alle Steine, Stöcke, Drähte, Knochen und andere Fremdkörper. *Weggeschleuderte Gegenstände können Personenschäden verursachen.*

- **Führen Sie vor dem Einsatz des Rasenmähers immer eine Sichtprüfung durch, um sicherzustellen, dass das Messer und die Messereinheit nicht abgenutzt oder beschädigt sind.** *Verschlossene oder beschädigte Teile erhöhen das Risiko von Verletzungen.*
 - **Prüfen Sie den Grasfangbehälter häufig auf Verschleiß oder Beschädigung.** *Ein abgenutzter oder beschädigter Grasfangbehälter kann das Risiko von Verletzungen erhöhen.*
 - **Lassen Sie alle Schutzvorrichtungen montiert. Schutzvorrichtungen müssen funktionsstüchtig und ordnungsgemäß montiert sein.** *Eine Schutzvorrichtung, die lose oder beschädigt ist oder nicht richtig funktioniert, kann zu Verletzungen führen.*
 - **Halten Sie alle Lüftungsschlitze frei von Verschmutzungen.** *Verstopfte Lüftungsschlitze und Verunreinigungen können zu Überhitzung oder Brandgefahr führen.*
 - **Tragen Sie beim Arbeiten mit dem Rasenmäher immer rutschfestes und schützendes Schuhwerk.** *Bedienen Sie den Rasenmäher nicht barfuß oder mit offenen Sandalen.* *Dies verringert die Verletzungsgefahr für die Füße durch Kontakt mit dem sich bewegenden Messer.*
 - **Tragen Sie beim Arbeiten mit dem Rasenmäher immer lange Hosen.** *Ungeschützte Haut erhöht die Verletzungsgefahr durch weggeschleuderte Gegenstände.*
 - **Betreiben Sie den Rasenmäher nicht in nassem Gras.** *Gehen Sie, rennen Sie niemals.* *Dies verringert die Gefahr, dass Sie ausrutschen oder stürzen, was zu Verletzungen führen kann.*
 - **Betreiben Sie den Rasenmäher nicht an sehr steilen Hängen.** *Dies verringert die Gefahr, dass Sie die Kontrolle verlieren, ausrutschen oder stürzen, was zu Verletzungen führen kann.*
 - **Achten Sie bei Arbeiten an Hängen immer auf sicheren Stand, arbeiten Sie immer quer zum Hang, nie bergauf oder bergab, und sind Sie bei Richtungsänderungen äußerst vorsichtig.** *Dies verringert die Gefahr, dass Sie die Kontrolle verlieren, ausrutschen oder stürzen, was zu Verletzungen führen kann.*
 - **Seien Sie äußerst vorsichtig, wenn Sie den Rasenmäher rückwärts bewegen oder zu sich heranziehen.** *Achten Sie immer auf Ihre Umgebung.* *Dies verringert die Gefahr, dass Sie während des Betriebs stolpern.*
 - **Berühren Sie die Messer und andere gefährliche bewegliche Teile nicht, solange diese noch in Bewegung sind.** *Dies verringert die Verletzungsgefahr durch bewegliche Teile.*
 - **Stellen Sie sicher, dass beim Entfernen von eingeklemmtem Material oder beim Reinigen des Rasenmähers alle Schalter auf AUS stehen und der Akku entfernt ist.** *Unerwarteter Betrieb des Rasenmähers kann zu schweren Verletzungen führen.*
 - Lassen Sie das Produkt vor der Lagerung immer abkühlen.
 - Leeren Sie den Grasfangkorb vor der Lagerung.
 - Achten Sie beim Einstellen des Gerätes darauf, dass Sie sich die Finger nicht zwischen den beweglichen Messern und festen Teilen der Maschine einklemmen.
- ### 1.3 Sicherheitshinweise zu Akku und Ladegerät
- Entfernen Sie vor dem Aufladen den Akku aus dem Gerät.
 - Setzen Sie den Akku mit der richtigen Polarität in das Gerät ein.
 - Entfernen Sie den Akku aus dem Gerät, wenn Sie es für längere Zeit lagern.
 - Schließen Sie die Anschlussklemmen des Geräts oder des Akkus nicht kurz.
- ### Betriebsanleitungen
- Beachten Sie die Sicherheitshinweise zum Akku und zum Ladegerät in den separaten Betriebsanleitungen:
- Betriebsanleitung 443998: Akkus
 - Betriebsanleitung 443999: Ladegeräte
- ## 2 ZU DIESER BETRIEBSANLEITUNG
- Bei der deutschen Version handelt es sich um die Original-Betriebsanleitung. Alle weiteren Sprachversionen sind Übersetzungen der Original-Betriebsanleitung.
 - Bewahren Sie diese Betriebsanleitung immer so auf, dass Sie darin nachlesen können, wenn Sie eine Information zum Gerät benötigen.
 - Geben Sie das Gerät nur mit dieser Betriebsanleitung an andere Personen weiter.
 - Lesen und beachten Sie die Sicherheits- und Warnhinweise in dieser Betriebsanleitung.

2.1 Symbole auf der Titelseite

Symbol	Bedeutung
	Lesen Sie unbedingt vor der Inbetriebnahme diese Betriebsanleitung sorgfältig durch. Dies ist die Voraussetzung für sicheres Arbeiten und störungsfreie Handhabung.
	Betriebsanleitung
	Li-Ion Akkus vorsichtig handhaben! Insbesondere die Hinweise zu Transport, Lagerung und Entsorgung in dieser Betriebsanleitung beachten!
	Dieses Produkt stimmt mit den anwendbaren europäischen Richtlinien überein, und ein Konformitätsbewertungsverfahren für diese Richtlinien wurde durchgeführt.

2.2 Zeichenerklärungen und Signalwörter

⚠ GEFAHR! Zeigt eine unmittelbar gefährliche Situation an, die – wenn sie nicht vermieden wird – den Tod oder eine schwere Verletzung zur Folge hat.

⚠ WARNUNG! Zeigt eine potenziell gefährliche Situation an, die – wenn sie nicht vermieden wird – den Tod oder eine schwere Verletzung zur Folge haben könnte.

⚠ VORSICHT! Zeigt eine potenziell gefährliche Situation an, die – wenn sie nicht vermieden wird – eine geringfügige oder mäßige Verletzung zur Folge haben könnte.

⚠ ACHTUNG! Zeigt eine Situation an, die – wenn sie nicht vermieden wird – Sachschäden zur Folge haben könnte.

i HINWEIS Spezielle Hinweise zur besseren Verständlichkeit und Handhabung.

3 PRODUKTBESCHREIBUNG

In dieser Dokumentation werden mehrere Gerätemodelle beschrieben. Identifizieren Sie Ihr Modell anhand der Produktbilder und der Beschreibung der verschiedenen Optionen.

Alle Akkus (Bxxx Li) und Ladegeräte (Cxxx Li) des Sortiments **ALKO 18V/36V** können verwendet werden.

⚠ ACHTUNG! Gefahr von Geräte- und Akkus Schäden. Wird das Gerät mit ungeeigneten Akkus betrieben, können Gerät und Akkus beschädigt werden.

- Betreiben Sie das Gerät nur mit den vorgeschriebenen Akkus.

i HINWEIS In den Betriebsanleitungen für die Akkus und Ladegeräte des Sortiments

ALKO 18V/36V finden Sie weitere Informationen.

3.1 Bestimmungsgemäße Verwendung

Dieses Gerät ist zum Mähen eines Rasenbodens im privaten Bereich bestimmt und darf nur auf abgetrocknetem Rasen eingesetzt werden.

Eine andere oder darüber hinausgehende Verwendung gilt als nicht bestimmungsgemäß. Mit dem Gerät darf nur gearbeitet werden, wenn es vollständig montiert ist.

Dieses Gerät ist ausschließlich für den Einsatz im privaten Bereich bestimmt. Jede andere Verwendung sowie unerlaubte Um- oder Anbauten werden als Zweckentfremdung angesehen und haben den Ausschluss der Gewährleistung sowie den Verlust der Konformität und die Ablehnung jeder Verantwortung gegenüber Schäden des Benutzers oder Dritter seitens des Herstellers zur Folge.

3.2 Möglicher vorhersehbarer Fehlgebrauch

Das Gerät ist weder für den gewerblichen Einsatz in öffentlichen Parks und Sportstätten noch für den Einsatz in der Land- und Forstwirtschaft konzipiert.

- Das Gerät nicht bei Regen oder auf nassem Rasen benutzen.
- Es dürfen sich keine Fremdkörper auf der zu mähenden Fläche befinden, z. B. Steine, Holzstücke, Flaschen.
- Vorhandene Sicherheitseinrichtungen dürfen nicht demontiert oder überbrückt werden, z. B. durch Anbinden der Sicherheitsbügel am Holm.

3.3 Restrisiken

Auch bei sachgemäßer Verwendung des Geräts bleibt immer ein gewisses Restrisiko, das nicht ausgeschlossen werden kann. Aus Art und Konstruktion des Geräts können die folgenden poten-

ziellen Gefährdungen je nach Verwendung abgeleitet werden:

- Wegschleudern von Schnittgut, Erde und kleinen Steinen.
- Einatmen von Schnittgutpartikeln, wenn kein Atemschutz getragen wird.
- Schnittverletzungen beim Hineingreifen in das sich drehende Schneidmesser.

3.4 Sicherheits- und Schutzeinrichtungen

⚠️ WARNUNG! Verletzungsgefahr. Defekte und außer Kraft gesetzte Sicherheits- und Schutzeinrichtungen können zu schweren Verletzungen führen.

- Lassen Sie defekte Sicherheits- und Schutzeinrichtungen reparieren.
- Setzen Sie Sicherheits- und Schutzeinrichtungen nie außer Kraft.

Sicherheitsbügel

Das Gerät ist mit einem Sicherheitsbügel ausgerüstet. Im Gefahrenmoment den Sicherheitsbügel einfach loslassen. Motor und Mähwerk werden gestoppt.

Start-Taster (am Führungsholm)

Um den Motor mittels des Sicherheitsbügels einschalten zu können, muss zuvor der Start-Taster gedrückt werden.

Prallklappe

Die Prallklappe schützt z. B. vor Schnittgutpartikeln und Steinen, die herausgeschleudert werden können.

3.5 Symbole am Gerät

3.5.1 Sicherheitskennzeichen


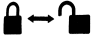


Symbol	Bedeutung
	Besondere Vorsicht bei der Handhabung!
	Vor der Inbetriebnahme die Betriebsanleitung lesen!
	Gefahr durch herausgeschleuderte Gegenstände!

Symbol	Bedeutung
	Dritte aus dem Gefahrenbereich fernhalten!
	Verletzungsgefahr! Hände und Füße vom Schneidwerk fernhalten!
	Bei Nichtgebrauch, sowie vor Wartungs- und Reparaturarbeiten: Gerät ausschalten und Akku aus dem Gerät entfernen!
	Nicht zutreffend, nur bei Elektro-Rasenmähern verwendet. ^{a)}
	Nicht an zu steilen Hängen mähen! ^{a)}
	Gerät bei Regen nicht benutzen oder im Freien lagern! ^{a)}
	Schneidmesser läuft nach, nachdem das Gerät ausgeschaltet wurde. Schneidmesser erst berühren, wenn alle Geräteteile stillstehen! ^{a)}

^{a)} 46.6 Li SP comfort, 51.6 Li SP comfort

3.5.2 Bedienzeichen

Symbol	Bedeutung
	Rasenmäher im 36 V-Betrieb mit zwei 18 V-Akkus.
	Zum Starten des Rasenmähers den Start-Taster drücken. ^{a)}
	Vorgehen zum Starten des Rasenmähers (siehe Kapitel 6.3 "Mähwerk starten und stoppen (11, 12)", Seite 25) ^{b)}

Symbol	Bedeutung
	<p>Füllstandsanzeige an der Grasfangbox:</p> <ul style="list-style-type: none"> ■ Füllstandsanzeige ist oben (GO): Weiterarbeiten! ■ Füllstandsanzeige ist unten (STOP): Arbeit unterbrechen und Grasfangbox leeren!
	<p>Bediensymbol für Drehgriff am Führungsholm:^{c)}</p> <ul style="list-style-type: none"> ■ Schloss zu: Führungsholm in der gewählten Stellung fixieren. ■ Schloss offen: Führungsholm zum Verstellen lockern.
	<p>Stufen für Höhenverstellung des Führungsholms (2-stufig)^{c)}</p> <p>Die dritte Stufe dient dem Umlegen des Führungsholms.</p>
	<p>Bei Gefahr: Sicherheitsbügel zum Stoppen des Rasenmähers sofort loslassen.</p>

a) 34.6 Li comfort, 38.6 Li comfort, 43.6 Li comfort

b) 46.6 Li SP comfort, 51.6 Li SP comfort

c) 38.6 Li comfort, 43.6 Li comfort

3.6 Produktübersichten

3.6.1 Produktübersicht (01)*

*: 34.6 Li comfort

Nr.	Bauteil
1	Start-Taster
2	Sicherheitsbügel
	Führungsholm:
3	■ Grifffläche
4	■ Oberholm
5	■ Drehgelenk mit Schnellspanner
6	■ Unterholm
7	■ Drehgelenk mit Feststellknopf
	Ladezustandsanzeige der Akkus:
8	■ LEDs
9	■ Taster zur Abfrage des Ladezustands

Nr.	Bauteil
10	Akkufachdeckel
11	Akkufach
	Zentrale Schnitthöhenverstellung:
12	■ Anzeige der Schnitthöhe (5-stufig)
13	■ Entriegelungshebel
14	Mähdeck mit Schneidmesser
15	Tragegriff
16	Prallklappe
	Grasfangbox:
17	■ Gehäuse der Grasfangbox
18	■ Griff der Grasfangbox
19	■ Füllstandsanzeige der Grasfangbox
20 ^{a)}	Ladegerät ^{a)}
21 ^{a)}	Akkus (2x) ^{a)}

a) Im Komplett-Set

3.6.2 Produktübersicht (02, 03)**

** : 38.6 Li comfort, 43.6 Li comfort

Nr.	Bauteil
1	Start-Taster
2	Sicherheitsbügel
	Führungsholm:
3	■ Grifffläche
4	■ Oberholm
5	■ Drehgelenk mit Schnellspanner
6	■ Unterholm
7	<ul style="list-style-type: none"> ■ 2-stufige Höhenverstellung: 38.6 Li comfort: Drehgelenk mit Schnellspanner, 43.6 Li comfort: Federbolzen mit Drehgriff <p>Die dritte Stufe dient dem Umlegen des Führungsholms.</p>
	Ladezustandsanzeige der Akkus:
8	■ LEDs
9	■ Taster zur Abfrage des Ladezustands

Nr.	Bauteil
10	Akkufachdeckel
11	Akkufach
Zentrale Schnitthöhenverstellung:	
12	■ Anzeige der Schnitthöhe (5-stufig)
13	■ Entriegelungshebel
14	Mähdeck mit Schneidmesser
15	Tragegriff
16	Prallklappe
Grasfangbox:	
17	■ Gehäuse der Grasfangbox
18	■ Griff der Grasfangbox
19	■ Füllstandsanzeige der Grasfangbox
20	Mulchkeil
21 ^{a)}	Ladegerät ^{a)}
22 ^{a)}	Akkus (2x) ^{a)}

^{a)} Im Komplet-Set

3.6.3 Produktübersicht (04)***

***: 46.6 Li SP comfort, 51.6 Li SP comfort

Nr.	Bauteil
Cockpit mit:	
1	■ Ladezustandsanzeige der Akkus
2	■ Taster mit Doppel-Funktion: 1. Start-Taster, 2. Abfrage des Ladezustands
3	Sicherheitsbügel
4	Schaltbügel für den Radantrieb
Führungsholm:	
5	■ Grifffläche
6	■ Holm
7	■ Federbolzen mit Drehgriff (2-stufig) Die dritte Stufe dient dem Umlegen des Führungsholms.
8	■ Drehgelenk des Holms
Zentrale Schnitthöhenverstellung:	
9	■ Anzeige der Schnitthöhe (6-stufig)

Nr.	Bauteil
10	■ Einstellhebel
11	Seitenauswurfklappe
12	Seitenauswurfeinsatz
13	Vorderer Tragegriff
14	Mähdeck mit Schneidmesser
15	Akkufach
16	Akkufachdeckel
17	Hinterer Tragegriff
18	Prallklappe
Grasfangbox:	
19	■ Gehäuse der Grasfangbox
20	■ Griff der Grasfangbox
21	■ Füllstandsanzeige der Grasfangbox
22	Mulchkeil
23 ^{a)}	Ladegerät ^{a)}
24 ^{a)}	Akkus (2x) ^{a)}

^{a)} Im Komplet-Set

4 MONTAGE

⚠️ WARNUNG! Gefahren durch unvollständige Montage! Der Betrieb eines unvollständig montierten Geräts kann zu schweren Verletzungen führen.

- Das Gerät nur betreiben, wenn es vollständig montiert ist!
- Die Akkus erst in das Gerät einsetzen, wenn es vollständig montiert ist!

Folgen Sie den für Ihr Modell zutreffenden Montageschritten im Bildteil:



Installation

34.6 Li comfort



Installation

38.6 Li comfort



Installation

43.6 Li comfort



Installation

46.6 Li SP comfort | 51.6 Li SP comfort

5 INBETRIEBNAHME

5.1 Akkus laden

Die Akkus sind teilgeladen. Die Akkus vor dem ersten Gebrauch vollständig aufladen. Die Akkus können in jedem beliebigen Ladezustand geladen werden. Eine Unterbrechung des Ladens schadet den Akkus nicht.

HINWEIS Für detaillierte Informationen die separaten Betriebsanleitungen zu den Akkus und zum Ladegerät beachten.

5.2 Akkus einsetzen und herausziehen (05, 06)

Der Rasenmäher funktioniert nur, wenn beide Akkus eingesetzt sind.

ACHTUNG! Beschädigungsgefahr der Akkus. Werden die Akkus nach Gebrauch im Gerät belassen, können sie beschädigt werden.

- Unmittelbar nach Gebrauch die Akkus aus dem Gerät herausziehen und frostgeschützt lagern.
- Akkus erst unmittelbar vor Arbeitsbeginn in das Gerät einsetzen.

Akkus einsetzen

1. Akkufachdeckel (05/1, 06/1) aufklappen (05/a, 06/a).
2. Akkus (05/2, 06/2) von oben in den Akkuschacht (05/3, 06/3) einschieben, bis sie einrasten (05/b, 06/b).
3. Akkufachdeckel schließen (05/c, 06/c).

Akkus herausziehen

1. Entriegelungstaste (05/4, 06/4) am Akku drücken und gedrückt halten.
2. Akku herausziehen.

5.3 Stromversorgung zu- und abschalten (05, 06)

⚠️ WARNUNG! Verletzungsgefahr. Unbeabsichtigtes Einschalten kann zu schweren Verletzungen führen.

- Immer vor Arbeitspausen und Wartungsarbeiten: Entfernen Sie die Akkus.

Stromversorgung zuschalten

1. Akkufachdeckel (05/1, 06/1) aufklappen (05/a, 06/a).
2. Akkus einsetzen: siehe Kapitel 5.2 "Akkus einsetzen und herausziehen (05, 06)", Seite 24.
3. Akkufachdeckel schließen (05/c, 06/c).

4. Gerät einschalten: siehe Kapitel 6.3 "Mähwerk starten und stoppen (11, 12)", Seite 25.

Stromversorgung abschalten

1. Akkus herausziehen: siehe Kapitel 5.2 "Akkus einsetzen und herausziehen (05, 06)", Seite 24.
2. Unmittelbar nach dem Gebrauch Akkus aus dem Gerät herausziehen, laden und frostgeschützt lagern. Akkus erst wieder unmittelbar vor dem nächsten Gebrauch in das Gerät einsetzen.

6 BEDIENUNG

⚠️ WARNUNG! Verletzungsgefahr. Defekte und außer Kraft gesetzte Sicherheits- und Schutzeinrichtungen können zu schweren Verletzungen führen.

- Prüfen Sie vor dem Einschalten alle Sicherheits- und Schutzeinrichtungen, ob sie vorhanden und funktionsfähig sind!

⚠️ WARNUNG! Verletzungsgefahr bei unnormalen Betriebszuständen. Stoppen Sie den Rasenmäher sofort. Entfernen Sie die Akkus. Kontrollieren Sie dann, ob alle beweglichen Teile vollständig stillstehen:

- Nach dem Aufprall auf einen Fremdkörper: Prüfen Sie den Rasenmäher auf Beschädigungen und reparieren Sie ihn. Schalten Sie erst danach den Rasenmäher wieder ein und nehmen Sie ihn in Betrieb.
- Wenn der Rasenmäher ungewöhnlich vibriert: Prüfen Sie ihn sofort auf Schäden. Ersetzen oder reparieren Sie beschädigte Teile. Suchen Sie nach lockeren Teilen und befestigen Sie sie wieder.

ACHTUNG! Gefahr der Gerätebeschädigung. Wenn das Schneidmesser blockiert, kann der Motor überlastet werden.

- Reinigen Sie das Mähwerk nach jeder Benutzung.
- Stellen Sie eine höhere Schnitthöhe ein.
- Schneiden Sie höheres Gras und dichteren Bewuchs stufenweise.

6.1 Schnitthöhe einstellen

⚠ VORSICHT! Gefahr von Schnittverletzungen. Gefahr von Schnittverletzungen beim Hineingreifen in das laufende Mähwerk.

- Verstellen Sie die Schnitthöhe nur bei ausgeschaltetem Motor und stillstehendem Mähwerk.

6.1.1 Schnitthöhe einstellen (07)*

*: 34.6 Li comfort, 38.6 Li comfort, 43.6 Li comfort

1. Entriegelungshebel (07/1) ziehen (07/a).
2. Rasenmäher am Tragegriff (07/2) nach oben heben oder nach unten drücken (07/b). Dabei die gewünschte Schnitthöhe an der Skala (07/3) ablesen.
3. Entriegelungshebel loslassen.

6.1.2 Schnitthöhe einstellen (08)**

** : 46.6 Li SP comfort, 51.6 Li SP comfort

1. Einstellhebel (08/1) zum Entriegeln nach außen ziehen (08/a) und halten.
 - Für niedrigen Rasen: Einstellhebel in Richtung Vorderrad schieben (08/b).
 - Für höheren Rasen: Einstellhebel in Richtung Grasfangbox schieben (08/b).
 - Die gewünschte Schnitthöhe an der Skala (08/3) ablesen.
2. Einstellhebel loslassen, sodass er in der gewünschten Stufe einrastet.

6.2 Mähen mit Grasfangbox (09, 10)

Das Gerät kann mit und ohne Grasfangbox betrieben werden.

Grasfangbox einhängen

1. Sicherstellen, dass das Gerät ausgeschaltet ist und das Mähwerk stillsteht.
2. Prallklappe (09/1) anheben (09/a).
3. Grasfangbox (09/2) in die Halter einhängen (09/b).
4. Prallklappe loslassen.

Füllstand prüfen

Die Füllstandsanzeige (10/1) wird durch den Luftstrom beim Mähen nach oben gedrückt (10/a). Ist die Grasfangbox (10/2) voll, liegt die Füllstandsanzeige an der Grasfangbox an (10/b). Die Grasfangbox muss geleert werden.

Grasfangbox aushängen und leeren

⚠ VORSICHT! Gefahr von Schnittverletzungen. Gefahr von Schnittverletzungen beim Hineingreifen in das laufende Mähwerk.

- Nehmen Sie die Grasfangbox nur ab, wenn das Mähwerk stillsteht.

ℹ HINWEIS Reinigen Sie beim Leeren des Grasfangkorbs auch die Ausblaslöcher der Füllstandsanzeige, damit diese weiter einwandfrei funktioniert.

1. Sicherstellen, dass das Gerät ausgeschaltet ist und das Mähwerk stillsteht.
2. Prallklappe (09/1) anheben.
3. Grasfangbox (09/2) aus den Haltern herausheben und nach hinten abnehmen.
4. Grasfangbox leeren.
5. Ausblaslöcher der Füllstandsanzeige reinigen.
6. Grasfangbox einhängen (s. o.).

6.3 Mähwerk starten und stoppen (11, 12)

Das Mähwerk nur auf ebenem Untergrund, nicht in hohem Gras starten. Der Untergrund muss frei von Fremdkörpern wie z. B. Steinen sein. Das Gerät zum Starten nicht anheben oder kippen.

⚠ ACHTUNG! Gefahr der Gerätebeschädigung. Durch mehrmaliges kurz aufeinanderfolgendes Ein-/Ausschalten werden Motor und Mähwerk beschädigt.

- Schalten Sie den Motor nur ein, wenn das Mähwerk stillsteht.

ℹ HINWEIS Erlaubte Bedienposition: Sie stehen hinter dem Rasenmäher und umfassen mit beiden Händen den Führungsholm.

Mähwerk starten

1. Falls noch nicht geschehen: Stromversorgung zuschalten (siehe *Kapitel 5.3 "Stromversorgung zu- und abschalten (05, 06)", Seite 24*).
2. Start-Taster (11/1, 12/1) drücken und gedrückt halten (11/a, 12/a).
3. Sicherheitsbügel (11/2, 12/2) zum Führungsholm (11/3, 12/3) ziehen (11/b, 12/b). Motor und Mähwerk werden gestartet.
4. Start-Taster loslassen und dabei den Sicherheitsbügel weiter festhalten.

ℹ HINWEIS Der Sicherheitsbügel rastet nicht ein. Halten Sie ihn während der gesamten Arbeitsdauer am Führungsholm fest.

Mähwerk stoppen

1. Sicherheitsbügel loslassen. Dieser geht automatisch in die Ausgangsstellung.
2. Stillstand des Mähwerks abwarten.
3. Stromversorgung abschalten (siehe *Kapitel 5.3 "Stromversorgung zu- und abschalten (05, 06)", Seite 24*).

⚠ VORSICHT! Gefahr von Schnittverletzungen. Gefahr von Schnittverletzungen beim Hineingreifen in das laufende Mähwerk.

- Warten Sie, bis das Mähwerk stillsteht.
- Vor allen Wartungs- und Pflegearbeiten: Schalten Sie das Gerät aus und warten Sie, bis das Mähwerk stillsteht. Entfernen Sie den Akku.

6.4 Radantrieb zu- und abschalten (13)**

** : 46.6 Li SP comfort, 51.6 Li SP comfort

f HINWEIS Der Radantrieb kann nur bei laufendem Motor zugeschaltet werden.

Radantrieb zuschalten

1. Gerät einschalten und Motor starten (siehe *Kapitel 6.3 "Mähwerk starten und stoppen (11, 12)", Seite 25*).
2. Schaltbügel für Radantrieb (13/1) gegen den Führungsholm (13/2) drücken und festhalten (13/a). Der Schaltbügel für Radantrieb rastet nicht ein.

Radantrieb abschalten

1. Schaltbügel für Radantrieb loslassen. Dieser bewegt sich automatisch in die Nullstellung.

6.5 Ladezustand der Akkus prüfen (14, 15)

1. Taster (14/1, 15/1) kurz drücken.
 - ⇒ Die LEDs (14/2, 15/2) leuchten oder blinken abhängig vom Ladezustand:

LEDs (grün)	Ladezustand
4 LEDs leuchten.	Akku vollgeladen.
3 LEDs leuchten.	Akku zu 75 % geladen.
2 LEDs leuchten.	Akku zu 50 % geladen.
1 LED leuchtet.	Akku zu 25 % geladen.
4 LEDs blinken.	Akku leer.

f HINWEIS Die LEDs signalisieren auch Fehlercodes (siehe *Kapitel 9.2 "Fehlercodes und -be-seitigung", Seite 31*).

6.6 Führungsholm an Körpergröße anpassen

6.6.1 Führungsholm anpassen (16)**

** : 38.6 Li comfort

1. Auf beiden Seiten: Schnellspanner (16/1) öffnen (16/a).
2. Führungsholm (16/2) auf Position 1 oder 2 drehen (16/b).

Hinweis: Die dritte Stufe dient dem Umlegen des Führungsholms.

3. Auf beiden Seiten: Schnellspanner schließen (16/c).

6.6.2 Führungsholm anpassen (17)**

** : 43.6 Li comfort

1. Auf beiden Seiten: Drehgriff (17/1) zum öffnen Schloss drehen (17/a).
2. Führungsholm (17/2) auf Position 1 oder 2 drehen (17/b).

Hinweis: Die dritte Stufe dient dem Umlegen des Führungsholms.

3. Auf beiden Seiten: Drehgriff zum geschlossenen Schloss drehen (17/c).

6.6.3 Führungsholm anpassen (18)***

*** : 46.6 Li SP comfort, 51.6 Li SP comfort

1. Auf beiden Seiten: Drehgriff (18/1) um 90° drehen (18/a).
2. Führungsholm (18/2) in eine der beiden Positionen (18/3) drehen (18/b).
3. Auf beiden Seiten: Drehgriff um 90° zurückdrehen (18/c).

6.7 Führungsholm ein- und aufklappen

Nach dem Einklappen des Führungsholms können Sie das Gerät seitlich kippen und dadurch das Mähwerk leicht reinigen. Mit eingeklapptem Führungsholm lässt sich das Gerät platzsparend lagern.

⚠ VORSICHT! Quetschgefahr. Finger oder andere Körperteile können zwischen den losen Teilen des Führungsholms eingequetscht werden.

- Halten Sie die losen Teile des Führungsholms gut fest.
- Halten Sie keine Finger oder andere Körperteile zwischen die losen Teile.

6.7.1 Führungsholm ein- und aufklappen (19)*, **

* : 34.6 Li comfort

** : 38.6 Li comfort, 43.6 Li comfort

Führungsholm einklappen

1. Auf beiden Seiten: Befestigung (19/1) des Führungsholms am Gehäuse soweit lockern (19/a), dass der Führungsholm nach vorne gedreht werden kann.
2. Führungsholm (19/2) ganz nach vorne klappen (19/b).
3. Auf beiden Seiten: Obere Schnellspanner (19/3) lösen.
4. Oberen Führungsholm (19/4) nach unten klappen (19/c).

Führungsholm aufklappen

Gehen Sie in der umgekehrten Reihenfolge vor.

6.7.2 Führungsholm ein- und aufklappen (20)***

***: 46.6 Li SP comfort, 51.6 Li SP comfort

Führungsholm einklappen

1. Auf beiden Seiten: Drehgriff (20/1) um 90° drehen.
2. Führungsholm (20/2) ganz nach vorne klappen (20/a).

Führungsholm aufklappen

Gehen Sie in der umgekehrten Reihenfolge vor.

6.8 Mulchen mit Mulchkeil (21, 22)**, ***

** : 38.6 Li comfort, 43.6 Li comfort

***: 46.6 Li SP comfort, 51.6 Li SP comfort

Beim Mulchen wird das Schnittgut nicht aufgesammelt, sondern verbleibt auf dem Rasen. Der Mulch schützt den Boden vor dem Austrocknen und versorgt ihn mit Nährstoffen. Die besten Ergebnisse werden durch regelmäßigen Rückschnitt um ca. 2 cm erreicht. Nur junges Gras mit weichem Blattgewebe verrottet schnell.

- Grashöhe vor dem Mulchen: max. 8 cm
- Grashöhe nach dem Mulchen: min. 4 cm

HINWEIS Schrittgeschwindigkeit dem Mulchen anpassen, nicht zu schnell gehen.

Mulchkeil einsetzen (21)

⚠ VORSICHT! Gefahr von Schnittverletzungen. Gefahr von Schnittverletzungen beim Hineingreifen in das laufende Mähwerk.

- Schalten Sie das Gerät aus, bevor Sie den Mulchkeil einsetzen bzw. entfernen.

⚠ ACHTUNG! Gefahr der Gerätebeschädigung. Rastet der Mulchkeil nicht ein, können Mulchkeil und Mähwerk beschädigt werden.

- Achten Sie darauf, dass die Verriegelung einrastet.

1. Gerät ausschalten (siehe Kapitel 5.3 "Stromversorgung zu- und abschalten (05, 06)", Seite 24).
2. Grasfangbox aushängen (siehe Kapitel 6.2 "Mähen mit Grasfangbox (09, 10)", Seite 25).
3. Prallklappe (21/1) anheben (21/a).
4. Mulchkeil (21/2) in den Auswurfschacht (21/3) einschieben (21/b), bis die Verriegelung einrastet.

Mulchkeil entfernen (22)

1. Gerät ausschalten.
2. Prallklappe (22/1) anheben (22/a).
3. Verriegelung (22/2) am Mulchkeil durch festes Umfassen des Griffes (22/3) lösen (22/b).
4. Mulchkeil herausziehen (22/c).

6.9 Mähen mit Seitenauswurf (23)***

***: 46.6 Li SP comfort, 51.6 Li SP comfort

⚠ VORSICHT! Gefahr von Schnittverletzungen. Gefahr von Schnittverletzungen beim Hineingreifen in das laufende Mähwerk.

- Setzen Sie den Seitenauswurfeinsatz nur ein, bzw. entfernen Sie ihn nur, wenn Motor und Mähwerk stillstehen.

Seitenauswurfeinsatz einsetzen

1. Gerät ausschalten und Akku herausnehmen.
2. Grasfangkorb abnehmen.
3. Abdeckklappe (23/1) für den Seitenauswurf aufklappen und festhalten (23/a).
4. Seitenauswurfeinsatz (23/2) einschieben und mit den Nasen (23/3) oben unter dem Seitenauswurf einhängen (23/b).
5. Abdeckklappe langsam schließen. Die Abdeckklappe sichert den Seitenauswurfeinsatz vor dem Herausfallen.
6. Akku einsetzen und Gerät wieder einschalten.

Seitenauswurfeinsatz entfernen

1. Gerät ausschalten und Akku herausnehmen.
2. Abdeckklappe für den Seitenauswurf aufklappen und festhalten.
3. Seitenauswurfeinsatz aushängen und herausziehen.

4. Abdeckklappe schließen.
5. Akku einsetzen und Gerät wieder einschalten.

6.10 Mähen ohne Grasfangbox (24)***

***: 46.6 Li SP comfort, 51.6 Li SP comfort

Das Gerät kann ohne Grasfangbox betrieben werden. Damit der Auswurfschacht nicht verstopft, muss die Prallklappe leicht angestellt werden.

1. Sicherstellen, dass das Gerät ausgeschaltet ist und das Mähwerk stillsteht.
2. Prallklappe (24/1) anheben (24/a).
3. Klappenstütze (24/2) aufstellen (24/b), bis sie einrastet.
4. Prallklappe loslassen.

7 ARBEITSHINWEISE

Beachten Sie die Sicherheitshinweise!

HINWEIS Beachten Sie die örtlichen Festlegungen, wann ein Rasenmäher betrieben werden darf.

- Auf Gegenstände im Gras achten und aus dem Arbeitsbereich entfernen.
- Nur bei guten Sichtverhältnissen mähen.
- Nur mit scharfem Schneidmesser mähen.
- Gerät nur am Führungsholm steuern.
- Gerät nur im Schrittempo bewegen.
- Gerät immer quer zum Hang bewegen. Rasenmäher nicht hangauf- oder hangabwärts und an Hängen mit mehr als 10° Neigung benutzen. Erhöhte Vorsicht bei Änderung der Arbeitsrichtung.

Schnittleistung bzw. Laufzeit der Akkus

- Die Schnittleistung, bzw. die Fläche, die gemäht werden kann, ist abhängig von den Eigenschaften des Rasens. Faktoren wie die Länge des Grasses, die Grasdichte, die gewählte Schnitthöhe und ein feuchter Rasen wirken sich auf die Schnittleistung aus.
- Eine optimale Betriebszeit wird durch häufiges Mähen und damit kurz gehaltenen Rasen erreicht.
- Häufiges Ein- und Ausschalten des Rasenmähers während des Mähvorgangs reduziert ebenso die Schnittleistung wie nicht voll aufgeladene Akkus.
- Das Zuschalten des Radantriebs^{a)} verringern die Schnittleistung bzw. die Laufzeit der Akkus.
- Zur Optimierung der Schnittleistung wird empfohlen, den Rasen oft zu mähen, eine

hohe Schnitthöhe einzustellen und das Gerät im Schrittempo zu bewegen.

HINWEIS Um die Laufzeit zu verlängern, können zusätzliche Akkus erworben werden.

^{a)} 46.6 Li SP comfort, 51.6 Li SP comfort

Tipps zum Mähen

- Schnitthöhe gleichbleibend 3–5 cm, nicht mehr als die Hälfte der Rasenhöhe abmähen.
- Rasenmäher nicht überlasten! Sinkt die Motordrehzahl durch langes, schweres Gras merklich, Schnitthöhe vergrößern und mehrfach mähen.
- Wind und Sonne können den Rasen nach dem Mähen austrocknen, daher am späten Nachmittag mähen.

8 WARTUNG UND PFLEGE

GEFAHR! Lebensgefahr durch unsachgemäße Wartung. Wartungsarbeiten durch unqualifizierte Personen, die Verwendung nicht zugelassener Ersatzteile sowie das Entfernen oder Abändern von Sicherheitseinrichtungen können im Betrieb zu schweren Verletzungen und sogar zum Tode führen.

- Entfernen Sie keine Sicherheitseinrichtungen und setzen Sie diese nicht außer Funktion.
- Verwenden Sie nur zugelassene Original-Ersatzteile.
- Sorgen Sie durch regelmäßige und sachgerechte Wartung dafür, dass sich das Gerät in einem funktionsfähigen und sauberen Zustand befindet.

WARNUNG! Gefahr von Schnittverletzungen. Gefahr von Schnittverletzungen beim Hineingreifen in scharfkantige und sich bewegende Geräteteile sowie in Schneidwerkzeuge.

- Schalten Sie vor Wartungs-, Pflege- und Reinigungsarbeiten immer das Gerät aus. Ziehen Sie den Sicherheitsschlüssel ab und entfernen Sie die Akkus!
- Tragen Sie bei Wartungs-, Pflege- und Reinigungsarbeiten immer Schutzhandschuhe.

WARNUNG! Verletzungsgefahr bei Wartungsarbeiten. Eine unsachgemäße Wartung kann zu schweren Verletzungen und zu einer Beschädigung des Geräts führen.

- Reparaturen am Gerät nur von Fachbetriebern durchführen lassen.

8.1 Regelmäßige Wartungsarbeiten

- Sorgen Sie dafür, dass alle Muttern, Bolzen und Schrauben fest angezogen sind und das Gerät in einem sicheren Arbeitszustand ist.
- Grasfangbox regelmäßig auf Funktion und Verschleiß prüfen.

8.2 Gerät und Mähwerk reinigen

ACHTUNG! **Gefahr durch Wasser.** Wasser im Gerät führt zu Kurzschlüssen und Zerstörung der elektrischen Bauteile.

- Spritzen Sie das Gerät nicht mit Wasser ab.
- Benutzen Sie zum Reinigen ausschließlich einen Handfeger oder eine Bürste.

1. Motor stoppen.
2. Akkus herausziehen.
3. Grasfangbox aushängen.
4. Gerät kippen und Mähwerk reinigen.

8.3 Schneidmesser kontrollieren und erneuern

⚠️ WARNUNG! **Schwere Verletzungen durch wegschleudernde Messerteile.** Ein abgenutztes, gerissenes oder beschädigtes Schneidmesser kann brechen, und seine Teile können zu gefährlichen Geschossen werden.

- Kontrollieren Sie das Schneidmesser regelmäßig auf Beschädigungen.
- Benutzen Sie den Rasenmäher nicht, wenn das Schneidmesser abgenutzt oder beschädigt ist.
- Lassen Sie stumpfe oder beschädigte Schneidmesser nur von einer Servicestelle des Herstellers oder einem autorisierten Fachbetrieb schärfen bzw. erneuern.
- Beachten Sie bei der Wartung des Schneidmessers, dass das Schneidmesser auch bei ausgeschalteter Stromquelle bewegt werden kann.
- Seien Sie beim Einstellen der Maschine vorsichtig, um ein Einklemmen der Finger zwi-

schen den beweglichen Schneidmessern und festen Teilen der Maschine zu verhindern.

- Um Vibrationen zu vermeiden, müssen Schneidmesser und Messerschraube immer zusammen ausgetauscht werden.
- Nachgeschliffene Schneidmesser müssen ausgewuchtet sein. Nicht ausgewuchtete Schneidmesser führen zu starken Vibrationen und beschädigen den Mäher.

8.4 Reparaturarbeiten

⚠️ WARNUNG! **Verletzungsgefahr bei Reparaturarbeiten.** Unsachgemäße Reparaturen können zu schweren Verletzungen und Beschädigungen des Geräts führen.

- Lassen Sie Reparaturarbeiten nur von Servicestellen des Herstellers oder von autorisierten Fachbetrieben durchführen!

In folgenden Fällen die Servicestelle des Herstellers aufsuchen:

- Motor startet nicht mehr.
- Gerät ist auf ein Hindernis aufgefahren.
- Schneidmesser und/oder Motorwelle sind verbogen.
- Gerät vibriert und läuft unruhig.
- Akku ist ausgelaufen oder beschädigt.

9 HILFE BEI STÖRUNGEN

⚠️ VORSICHT! **Verletzungsgefahr.** Scharfkantige und sich bewegende Geräteteile können zu Verletzungen führen.

- Tragen Sie bei Wartungs-, Pflege- und Reinigungsarbeiten immer Schutzhandschuhe!

9.1 Geräte- und Handhabungsfehler korrigieren

ℹ️ HINWEIS Wenden Sie sich bei Störungen, die nicht in dieser Tabelle aufgeführt sind oder nicht selbst behoben werden können, an unseren Kundendienst.

Störung	Ursache	Beseitigung
Motor läuft nicht.	Akkus fehlen oder sitzen nicht richtig.	Akkus richtig einsetzen.
	Akkus sind leer.	Akkus laden.

Störung	Ursache	Beseitigung
	Schneidmesser ist blockiert.	<ol style="list-style-type: none"> 1. Schneidmesser und Mähdeck gründlich reinigen. Schneidmesser muss frei drehbar sein. 2. Rasenmäher auf niedrigem Rasen starten.
	Kabel oder Schalter sind defekt.	Gerät nicht betreiben! Servicestelle des Herstellers aufsuchen.
Motorleistung lässt nach.	Akkus sind leer.	Akkus laden.
	Schneidmesser ist stumpf.	Schneidmesser bei einer Servicestelle des Herstellers schärfen lassen.
	Zu viel Gras ist im Auswurfkanal oder im Mähdeck.	<ol style="list-style-type: none"> 1. Schneidmesser und Mähdeck gründlich reinigen. 2. Rasenmäher auf niedrigem Rasen starten.
Motor bleibt während des Mähens stehen.	Schneidmesser ist stumpf.	Schneidmesser bei einer Servicestelle des Herstellers schärfen lassen.
	Motor ist überlastet.	Rasenmäher ausschalten, auf ebenen Grund oder niedriges Gras stellen und erneut starten.
Grasfangbox füllt nicht ausreichend.	Rasen ist feucht.	Rasen trocknen lassen.
	Grasfangbox ist verstopft.	Gitter der Grasfangbox reinigen.
	Zu viel Gras ist im Auswurfkanal oder im Mähdeck.	<ul style="list-style-type: none"> ■ Schneidmesser und Mähdeck gründlich reinigen. ■ Schnitthöhe höher einstellen.
	Schneidmesser ist stumpf.	Schneidmesser bei einer Servicestelle des Herstellers schärfen lassen.
Gras fällt aus dem Mähdeck.	Grasfangbox ist voll.	Grasfangbox leeren und Auswurfkanal reinigen.
Akku-Betriebszeit fällt deutlich ab.	Schnitthöhe ist zu niedrig.	Schnitthöhe höher einstellen.
	Gras ist zu hoch oder zu feucht.	<ul style="list-style-type: none"> ■ Gras trocknen lassen. ■ Schnitthöhe höher einstellen.
	Mähgeschwindigkeit ist zu hoch.	<ul style="list-style-type: none"> ■ Mähgeschwindigkeit verlangsamen. ■ Auswurfkanal und Mähdeck reinigen. Schneidmesser muss frei drehbar sein.
	Grasfangbox ist voll.	Grasfangbox leeren und Auswurfkanal reinigen.
	Lebensdauer der Akkus ist abgelaufen.	Akkus ersetzen. Nur Original-Zubehör vom Hersteller verwenden.

Störung	Ursache	Beseitigung
Akkus lassen sich nicht laden.	Akkukontakte sind verschmutzt.	Akkukontakte mit einem nichtmetallischen Gegenstand reinigen und mit einem Kontaktspray einsprühen. Achtung: Die Akkukontakte nicht mit einem metallischen Gegenstand kurzschließen!
	Akkus oder Ladegerät sind defekt.	Ersatzteile beim Hersteller bestellen.
	Akkus sind zu heiß.	Akkus abkühlen lassen.

9.2 Fehlercodes und -beseitigung

Fehler werden durch unterschiedliches Blinken der 4 grünen LEDs signalisiert:

Fehlercode	Ursache	Beseitigung
2x blinken	Gerät ist überlastet.	<ul style="list-style-type: none"> ■ Schnitthöhe höher stellen. ■ Langsamer fahren. ■ Kurze Pause einlegen. ■ Gras stufenweise mähen.
4x blinken	Zu hohe oder zu niedrige Temperatur bei: <ul style="list-style-type: none"> ■ Gerät ■ Akku ■ Steuereinheit 	Gerät und Akku: <ol style="list-style-type: none"> 1. Ausschalten. 2. Abkühlen oder aufwärmen lassen. 3. Einschalten und innerhalb des Betriebstemperaturbereichs benutzen.
6x blinken	<ul style="list-style-type: none"> ■ Zu wenig elektrische Spannung bzw. Strom ■ Gerät und Akku zu heiß 	<ul style="list-style-type: none"> ■ Ladezustand der Akkus prüfen. Falls zu gering, aufladen. ■ Gerät und Akku ausschalten sowie abkühlen lassen.
10x blinken	Sonstige Fehler	Servicestelle des Herstellers bzw. Händler aufsuchen.

10 TRANSPORT

10.1 Gerät transportieren

ACHTUNG! Gefahr der Mähwerksbeschädigung. Bei niedrigster Schnitthöhe kann das Mähwerk beim Fahren über Stufen, Kanten oder Bordsteine beschädigt werden.

- Stellen Sie für den Transport die Schnitthöhe auf die höchste Stufe.

1. Mähwerk stoppen und warten, bis es stillsteht.
2. Höchste Schnitthöhe einstellen.

Gerät zwischen zwei Arbeitsbereichen transportieren

- Gerät mit höchster Schnitthöhe zum Arbeitsbereich fahren.
- Zum leichteren Fahren den Radantrieb^{a)} zuschalten.
- Zum Tragen des Geräts die Tragegriffe benutzen (siehe Kapitel 3.6 "Produktübersichten", Seite 22).

^{a)} 46.6 Li SP comfort, 51.6 Li SP comfort

Gerät in einem Fahrzeug transportieren

- Akku entfernen.
- Führungsholm einklappen.
- Gerät im Fahrzeug gegen Umkippen und Verrutschen sichern.

- Gerät vor Stößen durch umliegende Gegenstände sichern.
- Keine Gegenstände auf das Gerät stellen.

10.2 Transport

Führen Sie vor dem Transport folgende Maßnahmen durch:

1. Gerät ausschalten.
2. Akku aus dem Gerät entfernen.
3. Akku vorschriftsgemäß verpacken (s. u.).

Akku "B160.6 Li" (Art.-Nr. 114128)

HINWEIS Die Nennenergie des Akkus beträgt mehr als 100 Wh! Deshalb die nachfolgenden Transporthinweise beachten!

Der enthaltene Li-Ion Akku unterliegt dem Gefahrgutrecht, kann jedoch unter vereinfachten Bedingungen transportiert werden:

- Durch den privaten Benutzer kann der Akku ohne weitere Auflagen auf der Straße transportiert werden, sofern dieser einzelhandelsgerecht verpackt ist und der Transport Privat Zwecken dient.
- Gewerbliche Nutzer, welche den Transport in Verbindung mit ihrer Haupttätigkeit durchführen (z. B. Lieferungen von und zu Baustellen oder Vorführungen), können diese Vereinfachung ebenfalls in Anspruch nehmen.

In beiden o. g. Fällen müssen zwingend Vorkehrungen getroffen werden, um ein Freiwerden des Inhalts zu verhindern. In anderen Fällen sind die Vorschriften des Gefahrgutrechts zwingend einzuhalten! Bei Nichtbeachtung drohen dem Absender und ggf. dem Beförderer empfindliche Strafen.

Weitere Hinweise zu Beförderung und Versand

- Lithium-Ionen-Akkus nur im unbeschädigten Zustand transportieren bzw. versenden!
- Zum Transport des Akkus ausschließlich den Original-Karton oder einen geeigneten Gefahrgutkarton (nicht erforderlich bei Akkus mit weniger als 100 Wh Nennenergie) verwenden.
- Offene Akkukontakte abkleben, um einen Kurzschluss zu verhindern.
- Den Akku innerhalb der Verpackung vor Verutschen sichern, um Beschädigungen am Akku zu verhindern.
- Die korrekte Kennzeichnung und Dokumentation der Sendung beim Transport bzw. Ver-

sand (z. B. durch Paketdienst oder Spedition) sicherstellen.

- Sich vorab informieren, ob ein Transport mit dem gewählten Dienstleister möglich ist, und die Sendung anzeigen.

Wir empfehlen die Hinzuziehung eines Gefahrgut-Fachmanns zur Vorbereitung des Versands. Auch eventuelle weiterführende nationale Vorschriften beachten.

11 LAGERUNG

- Nach jedem Gebrauch das Gerät gründlich reinigen und – falls vorhanden – alle Schutzabdeckungen anbringen.
- Notwendige Wartungsarbeiten durchführen.
- Gerät an einem trockenen, abschließbaren Platz und außerhalb der Reichweite von Kindern aufbewahren.

11.1 Akku-Rasenmäher lagern

VORSICHT! Verletzungsgefahr bei der Lagerung. Es besteht Verletzungsgefahr durch scharfkantige Geräteteile am gelagerten Gerät.

- Lagern Sie das Gerät unzugänglich für Kinder und unbefugte Personen.
- Lagern Sie das Gerät nur, wenn der Akku entfernt ist.

1. Gerät ausschalten.
2. Akku herausziehen.
3. Grasfangbox leeren und Auswurfkanal reinigen.
4. Gerät gründlich reinigen.
5. Motor und gesamtes Gerät abkühlen lassen.
6. Alle Metallteile zum Korrosionsschutz dünn mit Öl oder Silikon einreiben.
7. Führungsholm einklappen.
8. Gerät an einem trockenen, sauberen und frostgeschützten Ort aufbewahren.
 - Mit einer atmungsaktiven Plane zum Schutz vor Staub abdecken.
 - Keine Kunststoffolie verwenden, um einen Feuchtigkeitsstau zu vermeiden.
 - **HINWEIS! Lagertemperatur des Rasenmähers: siehe Technische Daten.**

11.2 Akku und Ladegerät lagern

⚠ GEFAHR! Gefahr von Explosionen und Bränden! Personen werden getötet oder schwer verletzt, wenn der Akku explodiert, weil er vor offenen Flammen oder Hitzequellen gelagert wurde.

- Lagern Sie den Akku kühl und trocken, jedoch nicht vor offenen Flammen oder Hitzequellen.

ℹ HINWEIS Der Akku ist beim Aufladen aufgrund der automatischen Erkennung des Ladezustandes vor Überladen geschützt und kann somit einige Zeit, jedoch nicht auf Dauer, mit dem Ladegerät verbunden verbleiben.

ℹ HINWEIS Die separaten Betriebsanleitungen zum Akku und zum Ladegerät beachten.

- Lagern Sie den Akku an einem trockenen, frostfreien Ort bei einer Lagertemperatur von 0 °C – 25 °C und mit einem Ladezustand von ca. 40 – 60 %.
- Lagern Sie den Akku wegen Kurzschlussgefahr nicht in der Nähe metallischer oder säurehaltiger Gegenstände.


12 ENTSORGUNG

Nur für EU-Länder:

Gemäß der Europäischen Richtlinie 2012/19/EU über Elektro- und Elektronik-Altgeräte und ihrer Umsetzung in nationales Recht müssen nicht mehr gebrauchsfähige Ladegeräte getrennt gesammelt und einer umweltgerechten Wiederverwertung zugeführt werden.

Bei unsachgemäßer Entsorgung können Elektro- und Elektronik-Altgeräte aufgrund des möglichen Vorhandenseins gefährlicher Stoffe schädliche Auswirkungen auf die Umwelt und die menschliche Gesundheit haben.

Hinweise zum Elektro- und Elektronikgerätegesetz (ElektroG)

- 
 ■ Elektro- und Elektronik-Altgeräte gehören nicht in den Hausmüll, sondern sind einer getrennten Erfassung bzw. Entsorgung zuzuführen!
- Altbatterien oder -akkus, welche nicht fest im Altgerät verbaut sind, müssen vor der Abgabe entnommen werden! Deren Entsorgung wird über das Batteriegesetz geregelt.
- Besitzer bzw. Nutzer von Elektro- und Elektronikgeräten sind nach deren Gebrauch gesetzlich zur Rückgabe verpflichtet.

- Der Endnutzer trägt die Eigenverantwortung für das Löschen seiner personenbezogenen Daten auf dem zu entsorgenden Altgerät!

Das Symbol der durchgestrichenen Mülltonne bedeutet, dass Elektro- und Elektronikaltgeräte nicht über den Hausmüll entsorgt werden dürfen. Elektro- und Elektronikaltgeräte können bei folgenden Stellen unentgeltlich abgegeben werden:

- Öffentlich-rechtliche Entsorgungs- bzw. Sammelstellen (z. B. kommunale Bauhöfe)
- Verkaufsstellen von Elektrogeräten (stationär und online), sofern Händler zur Rücknahme verpflichtet sind oder diese freiwillig anbieten.

Diese Aussagen gelten nur für Geräte, die in den Ländern der Europäischen Union installiert und verkauft werden und die der Europäischen Richtlinie 2012/19/EU unterliegen. In Ländern außerhalb der Europäischen Union können davon abweichende Bestimmungen für die Entsorgung von Elektro- und Elektronik-Altgeräten gelten.

Hinweise zum Batteriegesetz (BattG)



- Altbatterien und -akkus gehören nicht in den Hausmüll, sondern sind einer getrennten Erfassung bzw. Entsorgung zuzuführen!
 - Zur sicheren Entnahme von Batterien oder Akkus aus dem Elektrogerät und für Informationen über deren Typ bzw. chemisches System beachten Sie die weiteren Angaben innerhalb der Bedienungs- bzw. Montageanleitung.
 - Besitzer bzw. Nutzer von Batterien und Akkus sind nach deren Gebrauch gesetzlich zur Rückgabe verpflichtet. Die Rückgabe beschränkt sich auf die Abgabe von haushaltsüblichen Mengen.
- Altbatterien können Schadstoffe oder Schwermetalle enthalten, die der Umwelt und der Gesundheit Schaden zufügen können. Eine Verwertung der Altbatterien und Nutzung der darin enthaltenen Ressourcen trägt zum Schutz dieser beiden wichtigen Güter bei.
- Das Symbol der durchgestrichenen Mülltonne bedeutet, dass Batterien und Akkus nicht über den Hausmüll entsorgt werden dürfen.
- Befinden sich zudem die Zeichen Hg, Cd oder Pb unterhalb der Mülltonne, so steht dies für Folgendes:
- Hg: Batterie enthält mehr als 0,0005 % Quecksilber

- Cd: Batterie enthält mehr als 0,002 % Cadmium
 - Pb: Batterie enthält mehr als 0,004 % Blei
- Akkus und Batterien können bei folgenden Stellen unentgeltlich abgegeben werden:
- Öffentlich-rechtliche Entsorgungs- bzw. Sammelstellen (z. B. kommunale Bauhöfe)
 - Verkaufsstellen von Batterien und Akkus
 - Rücknahmestellen des gemeinsamen Rücknahmesystems für Geräte-Alt-Batterien
 - Rücknahmestelle des Herstellers (falls nicht Mitglied des gemeinsamen Rücknahmesystems)

Diese Aussagen sind nur gültig für Akkus und Batterien, die in den Ländern der Europäischen Union verkauft werden und die der Europäischen Verordnung (EU) 2023/1542 unterliegen. In Ländern außerhalb der Europäischen Union können davon abweichende Bestimmungen für die Entsorgung von Akkus und Batterien gelten.

Gilt nur für Deutschland:

Informationen zur Rücknahme von Elektro-Altgeräten für private Haushalte

Wie im Folgenden näher beschrieben, sind bestimmte Vertrieber zur unentgeltlichen Rücknahme von Altgeräten verpflichtet.

Vertreiber mit einer Verkaufsfläche für Elektro- und Elektronikgeräte von mindestens 400 Quadratmetern sowie Vertrieber von Lebensmitteln mit einer Gesamtverkaufsfläche von mindestens 800 Quadratmetern, die mehrmals im Kalenderjahr oder dauerhaft Elektro- und Elektronikgeräte anbieten und auf dem Markt bereitstellen, sind verpflichtet,

1. bei der Abgabe eines neuen Elektro- oder Elektronikgerätes an einen Endnutzer ein Altgerät des Endnutzers der gleichen Geräteart, das im Wesentlichen die gleichen Funktionen wie das neue Gerät erfüllt, am Ort der Abgabe oder in unmittelbarer Nähe hierzu unentgeltlich zurückzunehmen; Ort der Abgabe ist auch der private Haushalt, sofern dort durch Auslieferung die Abgabe erfolgt: in diesem Fall ist die Abholung des Altgerätes für den Endnutzer unentgeltlich; und
2. auf Verlangen des Endnutzers Altgeräte, die in keiner äußeren Abmessung größer als 25 Zentimeter sind, im Einzelhandelsgeschäft oder in unmittelbarer Nähe hierzu unentgeltlich zurückzunehmen; die Rücknahme darf

nicht an den Kauf eines Elektro- oder Elektronikgerätes geknüpft werden und ist auf drei Altgeräte pro Geräteart beschränkt.

Der Vertrieber hat beim Abschluss des Kaufvertrages für das neue Elektro- oder Elektronikgerät den Endnutzer über die Möglichkeit zur unentgeltlichen Rückgabe bzw. Abholung des Altgerätes zu informieren und den Endnutzer nach seiner Absicht zu befragen, ob bei der Auslieferung des neuen Geräts ein Altgerät zurückgegeben wird.

Dies gilt auch bei Vertrieb unter Verwendung von Fernkommunikationsmitteln, wenn die Lager- und Versandflächen für Elektro- und Elektronikgeräte mindestens 400 m² betragen oder die gesamten Lager- und Versandflächen mindestens 800 m² betragen wobei die unentgeltliche Abholung auf Elektro- und Elektronikgeräte der Kategorien 1 (Wärmeüberträger), 2 (Bildschirmgeräte) und 4 (Großgeräte mit mindestens einer äußeren Abmessung über 50 Zentimeter) beschränkt ist. Für alle übrigen Elektro- und Elektronikgeräte muss der Vertrieber geeignete Rückgabemöglichkeiten in zumutbarer Entfernung zum jeweiligen Endnutzer gewährleisten; das gilt auch für Altgeräte, die in keiner äußeren Abmessung größer als 25 Zentimeter sind, die der Endnutzer zurückgeben will, ohne ein neues Gerät zu kaufen.

13 TECHNISCHE DATEN

Technische Daten: siehe Tabelle der technischen Daten am Beginn dieser Betriebsanleitung.

** Anmerkungen zu Schwingungsemissions- und Geräuschemissionswerten:*

- *Die angegebenen Schwingungsemissions- und Geräuschemissionswerte sind nach einem genormten Prüfverfahren gemessen worden und können zum Vergleich einer Maschine mit einer anderen verwendet werden.*
- *Die angegebenen Schwingungsemissions- und Geräuschemissionswerte können auch zu einer einleitenden Einschätzung der Aussetzung (Vibrationsaussetzungsgrad) verwendet werden.*
- *Die Schwingungsemissions- und Geräuschemissionswerte können sich während der tatsächlichen Benutzung der Maschine von den Angabewerten unterscheiden, abhängig von der Art und Weise, in der die Maschine verwendet wird.*
- *Halten Sie die Sicherheitsmaßnahmen entsprechend des Sicherheitskapitels ein. Versuchen Sie, die Belastung durch Vibrationen*

so gering wie möglich zu halten. Beispielhafte Maßnahmen zur Verringerung der Vibrationsbelastung sind das Tragen von Handschuhen beim Gebrauch der Maschine und die Begrenzung der Arbeitszeit. Dabei sind alle Anteile des Betriebszyklus zu berücksichtigen (beispielsweise Zeiten, in denen die Maschine abgeschaltet ist, und solche, in denen sie zwar eingeschaltet ist, aber ohne Belastung läuft).

14 KUNDENDIENST/SERVICE

Bei Fragen zu Garantie, Reparatur oder Ersatzteilen wenden Sie sich bitte an Ihre nächstgelegene AL-KO Servicestelle. Diese finden Sie im

16 GARANTIE

Etwaige Material- oder Herstellungsfehler am Gerät beseitigen wir während der gesetzlichen Verjährungsfrist für Mängelansprüche entsprechend unserer Wahl durch Reparatur oder Ersatzlieferung. Die Verjährungsfrist bestimmt sich jeweils nach dem Recht des Landes, in dem das Gerät gekauft wurde.

Unsere Garantiezusage gilt nur bei:

- Beachten dieser Betriebsanleitung
- Sachgemäßer Behandlung
- Verwenden von Original-Ersatzteilen

Von der Garantie ausgeschlossen sind:

- Lackschäden, die auf normale Abnutzung zurückzuführen sind
- Verschleißteile, die auf der Ersatzteilkarte mit Rahmen xxxxxx (x) gekennzeichnet sind

Die Garantiezeit beginnt mit dem Kauf durch den ersten Endabnehmer. Maßgebend ist das Datum auf dem Kaufbeleg. Wenden Sie sich bitte mit dieser Erklärung und dem Original-Kaufbeleg an Ihren Händler oder die nächste autorisierte Kundendienststelle. Die gesetzlichen Mängelansprüche des Käufers gegenüber dem Verkäufer bleiben durch diese Erklärung unberührt.

Internet unter folgender Adresse:

www.alko-garden.com/service-contacts

Weitere Informationen zu Ersatzteilen finden Sie unter:

www.alko-garden.com/spareparts

15 INFORMATION ZUR KONFORMITÄTSERKLÄRUNG

Wir erklären hiermit in alleiniger Verantwortung, dass dieses Produkt in der auf dem Markt vertriebenen Form die Anforderungen der harmonisierten EU-Richtlinien, die EU-Sicherheitsstandards und die produktspezifischen Standards erfüllt. Die Konformitätserklärung ist Teil der Betriebsanleitung und liegt der Maschine bei.