



Weitspannregal MAXIMUS / Weitspannregal MAXIMUS Pro



Produktnummer:

RER8 / RER9 / RER10 / RER53 / RER54 / RER55 / RER56
RER11 / RER12 / RER13 / RER14 / RER15 / RER57 / RER58

1. Zu deiner Sicherheit

- ▶ Lies dieses Dokument aufmerksam und vollständig.
- ▶ Befolge die Anweisungen und Sicherheitshinweise in diesem Dokument und am Produkt.
- ▶ Verwende das Produkt nur in technisch einwandfreiem Zustand sowie sicherheits- und gefahrenbewusst.
- ▶ Hebe dieses Dokument zum Nachschlagen und zur Weitergabe auf und halte es in der Nähe des Produkts verfügbar.

1.1 Bestimmungsgemäß gebrauchen

Das Produkt ist ausschließlich für den Privatgebrauch entwickelt worden.

- ▶ Nutze das Produkt ausschließlich als Regal zur Aufbewahrung von Gegenständen in geschlossenen Räumen.
- ▶ Verwende das Produkt nur im Originalzustand, mit den gelieferten Originalteilen und/oder vom Hersteller freigegebenen Ersatzteilen

Jede abweichende Nutzung gilt als nicht bestimmungsgemäße Verwendung und kann schwere Personen- und Sachschäden zur Folge haben.

Bei Nichtbeachtung von Sicherheitshinweisen in dieser Anweisung und auf dem Produkt und daraus resultierenden Schäden an Personen und Gegenständen übernehmen wir keine Haftung.

1.2 Nicht bestimmungsgemäß gebrauchen

Das Produkt ist nicht für gewerbliche Zwecke geeignet. Das Produkt ist kein Spielzeug.

- ▶ Belade das Produkt nicht über die maximal zulässige Gesamt-Belastungsgrenze und die einzelne Belastungsgrenze pro Ebene.
- ▶ Verändere oder modifiziere das Produkt nicht.
- ▶ Benutze das Produkt nicht mit defekten Teilen oder in unvollständigem Zustand.

1.3 Zielgruppe

Benutzer sind ausschließlich Erwachsene, die diese Gebrauchsanleitung und Kennzeichnungen auf dem Produkt gelesen und verstanden oder eine vergleichbare Einweisung hinsichtlich Gebrauch und Sicherheitshinweisen bekommen haben. Nur diese dürfen das Produkt benutzen.

Personen mit körperlich oder geistig eingeschränkten Fähigkeiten dürfen das Produkt nur unter Aufsicht eines erwachsenen Benutzers benutzen.

Montagearbeiten, Wartungsarbeiten und Reinigung dürfen nicht von Kindern ausgeführt werden. Fachpersonal sind mit mechanischer Fachausbildung geschulte Personen wie ausgebildete Handwerker, Metallbauer, etc.

1.4 Warnstufen

GEFAHR

Warnung vor Gefahren, die bei Missachtung der Maßnahmen unmittelbar zu Tod oder schweren Verletzungen führen.

WARNUNG

Warnung vor Gefahren, die bei Missachtung der Maßnahmen zu Tod oder schweren Verletzungen führen können.

VORSICHT

Warnung vor Gefahren, die bei Missachtung der Maßnahmen zu Verletzungen führen können.

ACHTUNG

Warnung vor Gefahren, die bei Missachtung der Maßnahmen zu Sachschäden führen können.

1.7 Symbole

Symbol Bezeichnung



Dieses Symbol weist darauf hin, dass der Benutzer vor dem Gebrauch des Produktes die Gebrauchsanweisung vollständig gelesen und verstanden haben soll.



Dieses Symbol weist darauf hin, dass die Benutzung von elektrischen Schraubern verboten ist.

A-Z / 1-N

Diese Symbole kennzeichnen ein Bauteil, welches in der Abbildung Verwendung findet.



Das internationale Recycling-Symbol weist auf wiederverwertbares Material hin.

1.7 Sicherheitshinweise

⚠️ WARNUNG

Unfallgefahr durch herabfallende Gegenstände oder Umstürzen und Einbrechen des Regales.

Durch herunterfallende Teile können schwere Verletzungen, besonders am Kopfbereich, die Folge sein.

- ▶ Verteile die Ladung gleichmäßig auf die Lagerfläche. Das Regal ist nicht für punktuelle Stoßlasten oder dynamische Lasten geeignet, wie beispielsweise schwere Gegenstände mit einer kleinen Standfläche oder Gegenstände, die hängend gelagert werden.
- ▶ **⚠️** Überschreite niemals das maximal zulässige Belastungsgewicht der einzelnen Ebenen. Überschreite niemals das gesamte maximal zulässige Belastungsgewicht des Produkts.
- ▶ Lagere schwere Gegenstände auf der untersten Ebene.
- ▶ Sichere alle Gegenstände, die keinen festen Stand haben, gegen Wegrollen.
- ▶ Klettere niemals auf das Produkt.

⚠️ VORSICHT

Schnitt- und Quetschgefahr. Beim Aufbau des Produktes kann es zu Schnittverletzungen an den Händen und Armen kommen.

- ▶ Trage während des Auspackens, der Montage und des Transports des Produkts handelsübliche Schutzhandschuhe.
- ▶ **⚠️** Transportiere das Produkt nur im unbeladenen Zustand.
- ▶ Transportiere und montiere das Produkt mit mindestens einer zweiten Person.

⚠️ VORSICHT

Verletzungsgefahr und Sachschaden. Eine Modifizierung des Produktes kann zu Verletzungen und Sachschäden führen.

- ▶ **⚠️** Verwende das Produkt nur mit den gelieferten Originalteilen und im Originalzustand.
- ▶ Verwende nur vom Hersteller freigegebene Ersatz- und Zubehörteile.

2. Auspacken und prüfen

2.1 Produkt auspacken

⚠️ WARNUNG

Erstickungsgefahr durch Verpackungsmaterial und durch Verschlucken von Kleinteilen.

- ▶ **⚠️** Entsorge das Verpackungsmaterial sofort vorschriftsmäßig im Hausmüll.
- ▶ Bewahre zum Wiederverpacken notwendige Verpackungen und Kleinteile feuchtigkeitsgeschützt sowie für Kinder unzugänglich auf.

⚠️ ACHTUNG

Sachschaden. Spitze, scharfe und kratzende Gegenstände können das Produkt beim Öffnen der Verpackung beschädigen.

- ▶ **i** Benutze keine spitzen, scharfen oder kratzenden Gegenstände zum Öffnen der Verpackung.
- ▶ Führe die folgenden Schritte vorsichtig aus.

1. Ziehe Klebe- und Zurrbänder mit der Hand ab oder nutze eine Schere.
2. Stelle den Karton mit den Richtungspfeilen nach oben zeigend auf.
3. Öffne den Verpackungskarton.
4. Entnehme alle Teile aus dem Karton.
5. Lege die Teile nebeneinander auf eine freie, weiche und ebene Fläche.
6. Prüfe den Lieferumfang auf Vollständigkeit und Unversehrtheit.
7. Lies die Bedienungs- & Aufbauanleitung!


2.2 Lieferumfang prüfen

⚠️ ACHTUNG

Sachschaden. Der Gebrauch mit fehlenden oder defekten Teilen kann das Produkt beschädigen.

- ▶ **i** Benutze das Produkt nicht unvollständig montiert oder mit defekten Teilen.
- ▶ Prüfe den Lieferumfang auf Vollständigkeit und Unversehrtheit.


3. Montieren

 **WARNUNG**

Unfallgefahr.
Durch ein umstürzendes Regal können schweren Verletzungen die Folge sein.


- ▶ Stelle das Regal auf einen ebenen und festen Untergrund.
- ▶ Richte das Regal lotrecht aus und gleiche Abweichungen durch Unterlegbleche aus.
- ▶ Stelle das Regal mit der Rückseite an eine Wand. (Gilt nicht für freistehende Regale)

ACHTUNG


 Beschädigung des Produktes durch fehlerhafte Montage.

- ▶ Baue das Produkt vollständig und sicher auf.

ACHTUNG

 Sachschaden.

- ▶ Stelle das Regal nicht in die Nähe von Hitzequellen oder Zündquellen.

 **VORSICHT**

- ▶ Es wird empfohlen, das Regal mit 2 Personen aufzubauen.
- ▶ Trage bei der Montage Schutzhandschuhe.

3.1 Aufstellort wählen

1. Wähle einen geeigneten Aufstellort, der folgende Voraussetzungen erfüllt:

- Der Aufstellort ist trocken und es kann regelmäßig gelüftet werden.
- Der Aufstellort ist nicht permanenter Sonneneinstrahlung und starken Temperaturschwankungen ausgesetzt.
- Der Untergrund des Aufstellortes ist eben und rutschfest.

2. Folge den abgebildeten Montageschritten unter Beachtung der Sicherheitshinweise.


3.2 Lagerregal montieren

Hinweis: Benutze einen Gummihammer für die Befestigung der Streben miteinander. Lege zudem beispielsweise ein Kantholz auf die Schlagfläche, um die Streben nicht zu beschädigen.

- ▶ Überprüfe alle Anbauteile nach jedem Schritt auf einen richtigen und festen Sitz.

Wichtig: Alle Ebenen müssen einen gleichen Abstand zueinander haben, um eine ausreichende Stabilität zu gewährleisten.


4. Transportieren

 **VORSICHT**

Verletzungsgefahr und Sachschäden durch falschen Transport.


- ▶ Trage beim Transport Sicherheitshandschuhe.
- ▶ Schiebe das Produkt nicht über den Untergrund.
- ▶ Hebe das Produkt zum Transportieren mit mindestens einer weiteren Person an.
- ▶ Transportiere das Regal nur unbeladen.

5. Gebrauchen

 **VORSICHT**

Verletzungsgefahr durch unsachgemäßen Gebrauch.

- ▶ Verwende das Produkt entsprechend der bestimmungsgemäßen Verwendung.

 **VORSICHT**

Verletzungsgefahr durch unsachgemäße Benutzung.

- ▶ Lass Kleinkinder nicht unbeaufsichtigt mit dem Produkt.
- ▶ Das Be- und Entladen des Regales darf ausschließlich per Hand erfolgen.

ACHTUNG

Beschädigung des Produktes durch fehlerhafte Nutzung.

- ▶ Vergewissere dich vor dem Gebrauch, dass das Produkt nicht beschädigt ist. Die Verwendung eines defekten oder beschädigten Produkts ist verboten.

Wichtig: Beachte bei der Lagerung von Gefahrstoffen die jeweils geltenden gesetzlichen Vorschriften!

Hinweis: Beachte, dass in erdbebengefährdeten Regionen geringere Traglasten gelten.

6. Lagern

ACHTUNG

Sachschaden durch fehlerhaftes Lagern.

- ▶ Decke das Produkt bei längerer Nichtbenutzung mit einer Folie oder Decke gegen Staub ab.
- ▶ Lagere das Produkt montiert und aufrecht oder demontiert und abgedeckt anschließend an einem dunklen, kühlen, trockenen und gut belüfteten Ort.

7. Reinigen und Warten

ACHTUNG

Beschädigung des Produktes durch falsche Reinigungsmittel.

- ▶ Prüfe die Verträglichkeit der Reinigungsmittel mit der Oberfläche an einer unauffälligen Stelle am Produkt.
- ▶ Verwende nur Reinigungstücher und weiche Bürsten.

- ▶ Entferne Staub und leichten Schmutz mit einem nebelfeuchten Tuch oder einer weichen Bürste.
- ▶ Benutze bei größeren Verschmutzungen einen milden, nicht entflammaren Reiniger.
- ▶ Prüfe die Anbauteile und Schrauben regelmäßig auf festen Sitz und ziehe die Schrauben bei Bedarf fest.
- ▶ Lass defekte oder beschädigte Teile vom geschulten Fachpersonal und in Rücksprache mit dem Hersteller umgehend austauschen.

Wartungsplan

Frequenz: vor jeder Be- und Entladung

Zustand

- ▶ Kontrolliere den Gesamtzustand des Regales. Es darf nur in einem einwandfreien Zustand benutzt werden.

Anbauteile

- ▶ Kontrolliere den Gesamtzustand des Regales. Es darf nur in einem einwandfreien Zustand benutzt werden.

Zuladung

- ▶ Stelle sicher, dass die Zuladung das maximal zulässige Beladungsgewicht nicht überschreitet.

Frequenz: Monatlich

Zustand Bodenplatten

- ▶ Überprüfe, ob sich die Bodenplatten in einem einwandfreien Zustand befinden. Sie dürfen keine Beschädigungen aufweisen oder durchhängen.

8. Reparieren

ACHTUNG

Beschädigung durch unsachgemäße Reparatur.



- ▶ Lass Reparaturen nur vom Hersteller oder von Fachpersonal durchführen, welches vom Hersteller geschult ist.
- ▶ Verwende nur vom Hersteller freigegebene Ersatzteile.

9. Demontieren

ACHTUNG

Beschädigung des Produktes durch fehlerhaften Abbau.



- ▶ Baue das Produkt vollständig und sicher ab.
- ▶ Benutze keine elektrischen Schrauber bei der Demontage.

- ▶ Demontiere das Produkt in umgekehrter Montages Reihenfolge.

10. Entsorgen

10.1 Verpackung

Das Verpackungsmaterial ist weitgehend wiederverwertbar.

- Entsorge die Verpackung umweltgerecht und führe diese der regionalen Wertstoffsammlung zu.

11.2 Gestell und Regalböden

Dieses Produkt gehört nicht in den Hausmüll. Gib es am Ende seiner Lebensdauer an dafür eingerichtete, öffentliche Sammelstellen zurück.

Einzelheiten zur Entsorgung regelt das jeweilige Landesrecht. Wertstoffe werden dem Recyclingkreislauf zugeführt, um daraus neue Rohstoffe zu gewinnen.

Folgende Wertstoffe werden in kommunalen Sammelstellen gesammelt:

- Altglas, Kunststoffe, Altmetalle, Bleche uvm.

Mit dieser Art der Verwertung von Altgeräten leistest du einen wichtigen Beitrag zum Schutz unserer Umwelt.

1. Pour ta sécurité

- ▶ Lis ce document attentivement et dans son intégralité.
 - ▶ Suis les instructions et les consignes de sécurité de ce document et du produit.
 - ▶ Utilise le produit uniquement en bon état technique et en étant conscient des risques et de la sécurité.
- Garde ce document à portée de main pour consultation et pour le transmettre, et assure-toi qu'il est disponible près du produit.

1.1 Utilisation conforme

Le produit est exclusivement conçu pour un usage privé.

- ▶ Utilise le produit exclusivement comme étagère pour le rangement d'objets dans des espaces fermés.
- ▶ Utilise le produit uniquement dans son état d'origine, avec les pièces d'origine fournies et/ou les pièces de rechange approuvées par le fabricant.

Toute utilisation différente est considérée comme une utilisation non conforme et peut entraîner des blessures graves et des dommages matériels.

En cas de non-respect des consignes de sécurité de ce manuel et du produit, entraînant des dommages aux personnes et aux objets, nous déclinons toute responsabilité.

1.2 Utilisation non conforme

Le produit n'est pas destiné à des fins commerciales.

Le produit n'est pas un jouet.

- ▶ Ne surcharge pas le produit au-delà de la limite de poids maximale autorisée pour l'ensemble du produit et pour chaque niveau.
- ▶ Ne modifie pas le produit.
- ▶ N'utilise pas le produit avec des pièces défectueuses ou dans un état incomplet.

1.3 Public cible

Les utilisateurs sont exclusivement des adultes qui ont lu et compris ce manuel d'utilisation ainsi que les indications sur le produit, ou qui ont reçu une formation équivalente concernant l'utilisation et les consignes de sécurité. Seules ces personnes peuvent utiliser le produit.

Les personnes ayant des capacités physiques ou mentales limitées ne doivent utiliser le produit que sous la supervision d'un utilisateur adulte.

Les travaux de montage, d'entretien et de nettoyage ne doivent pas être effectués par des enfants. Le personnel qualifié désigne des personnes formées dans des métiers mécaniques, telles que des artisans qualifiés, des métalliers, etc.

1.4 Niveaux d'avertissement

DANGER

Avertissement des dangers pouvant entraîner immédiatement la mort ou des blessures graves en cas de non-respect des mesures.

AVERTISSEMENT

Avertissement des dangers pouvant entraîner la mort ou des blessures graves en cas de non-respect des mesures.

PRUDENCE

Avertissement des dangers pouvant entraîner des blessures en cas de non-respect des mesures.

ATTENTION

Avertissement des dangers pouvant entraîner des dommages matériels en cas de non-respect des mesures.

1.7 Symboles

Symbole Désignation



Ce symbole indique que l'utilisateur doit avoir lu et compris l'intégralité du mode d'emploi avant d'utiliser le produit.



Ce symbole indique que l'utilisation de visseuses électriques est interdite.

A-Z / 1-N

Ces symboles désignent un composant utilisé dans l'illustration.



Le symbole international de recyclage indique que les matériaux sont recyclables.

1.7 Consignes de sécurité

AVERTISSEMENT

Risque d'accident par la chute d'objets ou le renversement et l'effraction de l'étagère.

La chute d'éléments peut entraîner des blessures graves, notamment au niveau de la tête.

- ▶ Répartissez la charge uniformément sur la surface de stockage. Le rayonnage n'est pas conçu pour supporter des charges ponctuelles par à-coups ou des charges dynamiques, comme par exemple des objets lourds avec une petite surface d'appui ou des objets qui sont stockés en suspension.
- ▶ Ne dépassez jamais le poids de charge maximal autorisé pour chaque niveau. Ne dépassez jamais le poids maximal total autorisé pour le produit.
- ▶ Stockez les objets lourds sur le niveau le plus bas.
- ▶ Sécuriser tous les objets qui ne sont pas stables pour éviter qu'ils ne roulent.
- ▶ Ne grimpe jamais sur le produit.

PRUDENCE

Risque de coupure et d'écrasement. Lors du montage du produit, des coupures peuvent se produire au niveau des mains et des bras.

- ▶ Porte des gants de protection disponibles dans le commerce pendant le déballage, le montage et le transport du produit.
- ▶ Ne transportez le produit que lorsqu'il n'est pas chargé.
- ▶ Transporter et monter le produit avec au moins une deuxième personne.

PRUDENCE

Risque de blessures et de dommages matériels. Toute modification du produit peut entraîner des blessures et des dommages matériels.

- ▶ N'utilise le produit qu'avec les pièces d'origine livrées et dans leur état d'origine.
- ▶ N'utilise que des pièces de rechange et des accessoires autorisés par le fabricant.

2. Débaler et vérifier

2.1 Débaler le produit

AVERTISSEMENT

Risque d'étouffement dû au matériel d'emballage et à l'ingestion de petites pièces.

- ▶ Elimine immédiatement le matériel d'emballage avec les ordures ménagères, conformément aux prescriptions.
- ▶ Conserve les emballages et les petites pièces nécessaires au réemballage à l'abri de l'humidité et hors de portée des enfants.

ATTENTION

Dommages matériels.

Les objets pointus, tranchants ou qui rayent peuvent endommager le produit lors de l'ouverture de l'emballage.

- ▶ N'utilise pas d'objets pointus, tranchants ou qui grattent pour ouvrir l'emballage.
- ▶ Effectue les étapes suivantes avec précaution.

1. Retire les bandes adhésives et d'arrimage à la main ou utilise des ciseaux.
2. Place le carton avec les flèches de direction vers le haut.
3. Ouvre le carton d'emballage.
4. Retire toutes les pièces du carton.
5. Pose les pièces les unes à côté des autres sur une surface libre, souple et plane.
6. Vérifie que la livraison est complète et en bon état.
7. Lis les instructions d'utilisation et de montage!

- 2.2 Vérifier le contenu de la livraison


ATTENTION

Des dommages matériels.

L'utilisation avec des pièces manquantes ou défectueuses peut endommager le produit.


- ▶ N'utilise pas le produit incomplètement monté ou avec des pièces défectueuses.
- ▶ Vérifie que la livraison est complète et en bon état.

3. Monter

 **AVERTISSEMENT**


Risque d'accident.
La chute d'une étagère peut entraîner des blessures graves.

- ▶ Place l'étagère sur une surface plane et solide.




- ▶ Ajuste l'étagère d'aplomb et compense les écarts par des cales.
- ▶ Placez le dos de l'étagère contre un mur. (Ne s'applique pas aux étagères autonomes)

ATTENTION


 Endommagement du produit en raison d'un montage incorrect.


- ▶ Construis le produit complètement et en toute sécurité.

ATTENTION

 Dommages matériels.

- ▶ Ne place pas l'étagère à proximité d'une source de chaleur ou d'une source d'inflammation.

 **PRUDENCE**



- ▶ Il est recommandé de monter l'étagère à deux personnes.
- ▶ Porte des gants de protection lors du montage.

3.1 Choisir le lieu d'installation

1. Choisis un lieu d'installation approprié qui remplit les conditions suivantes :

- Le lieu d'installation est sec et peut être régulièrement aéré.
- Le lieu d'installation n'est pas exposé en permanence au rayonnement solaire ni à de fortes variations de température.
- Le sol du lieu d'installation est plat et non glissant.

2. Suis les étapes de montage illustrées en respectant les consignes de sécurité.


3.2 Monter un rayonnage de stockage

Remarque : utilise un maillet en caoutchouc pour fixer les entretoises entre elles. Pose par exemple un bois équarri sur la surface de frappe pour ne pas endommager les entretoises.

- ▶ Vérifie après chaque étape que toutes les pièces de montage sont correctement et solidement fixées.


Important : tous les niveaux doivent être à égale distance les uns des autres afin de garantir une stabilité suffisante.

4. Transporter


 **PRUDENCE**

Risque de blessures et de dommages matériels en cas de transport incorrect.

- ▶ Porte des gants de sécurité lors du transport.
- ▶ Ne pousse pas le produit sur le sol.
- ▶ Soulève le produit pour le transporter avec au moins une autre personne.
- ▶ Ne transportez l'étagère que lorsqu'elle est vide.





5. Utiliser

 **PRUDENCE**

Risque de blessure en cas d'utilisation non conforme.


- ▶ Utilise le produit conformément à l'usage auquel il est destiné.



 **PRUDENCE**


Risque de blessure en cas d'utilisation non conforme.

- ▶ Ne laisse pas les jeunes enfants sans surveillance avec le produit.
- ▶ Le chargement et le déchargement de l'étagère doivent se faire exclusivement à la main.



ATTENTION

Endommagement du produit suite à une utilisation incorrecte.



- ▶ Assure-toi que le produit n'est pas endommagé avant de l'utiliser. Il est interdit d'utiliser un produit défectueux ou endommagé.

Important : lors du stockage de substances dangereuses, respecte les prescriptions légales en vigueur !

Remarque : notez que dans les régions à risque sismique, les charges admissibles sont moins élevées.

6. Stocker

ATTENTION

Domages matériels dus à un stockage incorrect.

- ▶ Couvre le produit d'un film ou d'une couverture pour le protéger de la poussière lorsqu'il n'est pas utilisé pendant une longue période.
- ▶ Range le produit monté et à la verticale ou démonté et recouvert ensuite dans un endroit sombre, frais, sec et bien aéré.

7. Nettoyage et entretien

ATTENTION

Endommagement du produit par des produits de nettoyage inappropriés.

- ▶ Vérifie la compatibilité des produits de nettoyage avec la surface à un endroit peu visible du produit.
- ▶ N'utilise que des chiffons de nettoyage et des brosses douces.

- ▶ Enlève la poussière et les salissures légères avec un chiffon humide ou une brosse douce.
- ▶ Pour les salissures plus importantes, utilise un produit de nettoyage doux et ininflammable.
- ▶ Vérifie régulièrement que les pièces rapportées et les vis sont bien fixées et resserre les vis si nécessaire.
- ▶ Fais remplacer immédiatement les pièces défectueuses ou endommagées par un personnel qualifié et formé, en concertation avec le fabricant.

Plan de maintenance. Fréquence :

avant chaque chargement et déchargement

État

- ▶ Contrôle l'état général de l'étagère. Elle ne doit être utilisée que si elle est en parfait état.

Pièces rapportées

- ▶ Contrôle l'état général de l'étagère. Elle ne doit être utilisée que si elle est en parfait état.

Charge utile

- ▶ Assure-toi que la charge ne dépasse pas le poids de charge maximal autorisé.

Fréquence : mensuelle

État des dalles de sol

- ▶ Vérifie que les plaques de fond sont en bon état. Elles ne doivent pas être endommagées ni s'affaisser.

8. Réparer

ATTENTION

Domages causés par une réparation incorrecte.

- ▶ Fais effectuer les réparations uniquement par le fabricant ou par du personnel spécialisé formé par le fabricant.
- ▶ N'utilise que des pièces de rechange autorisées par le fabricant.

9. Démonter

ATTENTION

Endommagement du produit en raison d'un démontage incorrect.

- ▶ Démonte complètement et en toute sécurité le produit.
- ▶ N'utilise pas de visseuse électrique lors du démontage.

- ▶ Démonter le produit dans l'ordre inverse du montage.

10. Mise au rebut

10.1 Emballage

Le matériel d'emballage est en grande partie recyclable.

- ▶ Éliminer l'emballage de manière écologique et le remettre à la collecte régionale des matières recyclables.

11.2 Structure et étagères

Ce produit ne doit pas être jeté avec les ordures ménagères. À la fin de sa durée de vie, il doit être rapporté dans des centres de collecte publics prévus à cet effet.

Les détails de l'élimination sont régis par la législation nationale en vigueur. Les matériaux recyclables sont introduits dans le circuit de recyclage afin d'en extraire de nouvelles matières premières.

Les matériaux recyclables suivants sont collectés dans les points de collecte communaux :

- Verre usagé, plastiques, métaux usagés, tôles, etc.

Avec ce type de recyclage des appareils usagés, tu contribues de manière importante à la protection de notre environnement.

1. Per la vostra sicurezza

- ▶ Leggere attentamente e completamente questo documento.
 - ▶ Seguire le istruzioni e le informazioni di sicurezza contenute in questo documento e sul prodotto.
 - ▶ Utilizzare il prodotto solo se in perfette condizioni tecniche e in modo sicuro e consapevole dei rischi.
- Conservare questo documento per riferimenti futuri
- ▶ e per trasmetterlo ad altri e tenerlo vicino al prodotto.

1.1 Utilizzo come previsto

Il prodotto è stato sviluppato esclusivamente per uso privato.

- ▶ Utilizzare il prodotto solo come scaffale per riporre oggetti in locali chiusi.
- ▶ Utilizzare il prodotto solo nelle sue condizioni originali, con le parti originali fornite e/o con i ricambi approvati dal produttore.

Qualsiasi altro uso è da considerarsi improprio e può causare gravi lesioni personali e danni alle cose.

Si declina ogni responsabilità per la mancata osservanza delle istruzioni di sicurezza contenute nel presente manuale e sul prodotto e per eventuali danni a persone o cose.

1.2 Non utilizzare come previsto

Il prodotto non è adatto all'uso commerciale.

Il prodotto non è un giocattolo.

- ▶ Non caricare il prodotto oltre il limite di carico totale massimo consentito e il limite di carico individuale per livello.
- ▶ Non alterare o modificare il prodotto.
- ▶ Non utilizzare il prodotto con parti difettose o in condizioni incomplete.

1.3 Gruppo target

L'uso del prodotto è consentito solo a persone adulte che abbiano letto e compreso le presenti istruzioni per l'uso e l'etichettatura del prodotto o che abbiano ricevuto istruzioni analoghe sull'uso e sulle norme di sicurezza. Solo queste persone possono utilizzare il prodotto.

Le persone con disabilità fisiche o mentali possono utilizzare il prodotto solo sotto la supervisione di un utente adulto.

I lavori di montaggio, manutenzione e pulizia non devono essere eseguiti da bambini. Il personale specializzato è costituito da persone con una formazione meccanica specializzata, come artigiani, operai metallurgici, ecc.

1.4 Livelli di avviso

PERICOLO

Avvertimento di pericoli che possono portare direttamente alla morte o a gravi lesioni se le misure vengono ignorate.

CAUTELA

Avvertimento di pericoli che possono causare morte o lesioni gravi se le misure vengono ignorate.

PRECAUZIONI

Avvisare dei pericoli che possono provocare lesioni se le misure vengono disattese.

ATTENZIONE

Avvertimento di pericoli che possono causare danni materiali se le misure vengono disattese.

1.7 Simboli

Simbolo	Designazione
	Questo simbolo indica che l'utente deve aver letto e compreso appieno le istruzioni per l'uso prima di utilizzare il prodotto.
	Questo simbolo indica che è vietato l'uso di cacciaviti elettrici.
A-Z / 1-N	Questi simboli indicano un componente utilizzato nell'illustrazione.
	Il simbolo internazionale del riciclaggio indica un materiale riciclabile.



Questo simbolo indica che l'utente deve aver letto e compreso appieno le istruzioni per l'uso prima di utilizzare il prodotto.



Questo simbolo indica che è vietato l'uso di cacciaviti elettrici.

A-Z / 1-N

Questi simboli indicano un componente utilizzato nell'illustrazione.



Il simbolo internazionale del riciclaggio indica un materiale riciclabile.

1.7 Istruzioni di sicurezza

CAUTELA

Rischio di incidenti dovuti alla caduta di oggetti o al ribaltamento e al crollo del ripiano.

La caduta di oggetti può causare gravi lesioni, soprattutto alla testa.

- ▶ Distribuire il carico in modo uniforme sulla superficie di stoccaggio. La scaffalatura non è adatta a carichi d'impatto puntuali o dinamici, come ad esempio oggetti pesanti con un ingombro ridotto o oggetti conservati appesi.
- ▶ Non superare mai il peso massimo ammissibile dei singoli livelli. Non superare mai il peso totale del carico massimo consentito del prodotto.
- ▶ Conservare gli oggetti pesanti al livello più basso.
- ▶ Assicurare tutti gli oggetti che non hanno un supporto stabile per evitare che si spostino.
- ▶ Non salire mai sul prodotto.

PRECAUZIONI

Rischio di tagli e schiacciamenti. Durante l'assemblaggio del prodotto, esiste il rischio di tagli alle mani e alle braccia.

- ▶ Indossare guanti protettivi standard durante le operazioni di disimballaggio, assemblaggio e trasporto del prodotto.
- ▶ Trasportare il prodotto solo quando è scarico.
- ▶ Trasportare e assemblare il prodotto con almeno un'altra persona.

PRECAUZIONI

Rischio di lesioni e danni materiali. La modifica del prodotto può provocare lesioni e danni materiali.

- ▶ Utilizzare il prodotto solo con le parti originali fornite e nelle condizioni originali.
- ▶ Utilizzare esclusivamente ricambi e accessori approvati dal produttore.

2. Disimballaggio e controllo

2.1 Disimballaggio del prodotto

CAUTELA

Pericolo di soffocamento a causa del materiale di imballaggio e dell'ingestione di piccole parti.

- ▶ Smaltire immediatamente il materiale d'imballaggio nei rifiuti domestici secondo le norme vigenti.
- ▶ Conservare l'imballaggio e le piccole parti necessarie per il riconfezionamento al riparo dall'umidità e fuori dalla portata dei bambini.

ATTENZIONE

Danni materiali. Oggetti appuntiti, taglienti e graffianti possono danneggiare il prodotto durante l'apertura della confezione.

- ▶ Non utilizzare oggetti appuntiti, taglienti o graffianti per aprire la confezione.
- ▶ Eseguire con attenzione le seguenti operazioni.

1. Staccare l'adesivo e le cinghie di fissaggio a mano o con le forbici.
2. Posizionare la scatola con le frecce direzionali rivolte verso l'alto.
3. Aprire la scatola di imballaggio.
4. Estrarre tutti i pezzi dalla scatola.
5. Posizionare i pezzi uno accanto all'altro su una superficie libera, morbida e piana.
6. Verificare che la fornitura sia completa e non danneggiata.
7. Leggere le istruzioni per l'uso e il montaggio!


2.2 Controllare la portata della consegna

ATTENZIONE

Danni materiali. L'utilizzo di parti mancanti o difettose può danneggiare il prodotto.

- ▶ Non utilizzare il prodotto incompleto o con parti difettose.
- ▶ Verificare che la fornitura sia completa e non danneggiata.


3. Montaggio

 **CAUTELA**

Rischio di incidenti.
Un ripiano che si rovescia può provocare gravi lesioni.


- ▶ Posizionare lo scaffale su una superficie piana e solida.
- ▶ Allineare lo scaffale in verticale e compensare eventuali scostamenti con spessori.
- ▶ Posizionare il retro dello scaffale contro una parete. (Non si applica agli scaffali autoportanti).

ATTENZIONE


 Danni al prodotto dovuti a un montaggio non corretto.

- ▶ Assemblare il prodotto in modo completo e sicuro.

ATTENZIONE

 Danno materiale.

- ▶ Non collocare il ripiano in prossimità di fonti di calore o di accensione.

 **PRECAUZIONI**

- ▶ Si consiglia di assemblare lo scaffale in due persone.
- ▶ Indossare guanti protettivi durante il montaggio.

3.1 Selezionare la posizione di installazione

1. Scegliere un luogo di installazione adatto che soddisfi i seguenti requisiti:

- Il luogo di installazione è asciutto e può essere ventilato regolarmente.
- Il luogo di installazione non è esposto alla luce solare permanente e a forti oscillazioni di temperatura.
- La superficie del sito di installazione è piana e non scivolosa.

2. Seguire le fasi di montaggio illustrate, rispettando le istruzioni di sicurezza.


3.2 Assemblare il rack di stoccaggio

Nota: per fissare i montanti tra loro, utilizzare un martello di gomma. Posizionare anche un legname squadrato, ad esempio, sulla superficie di battuta per evitare di danneggiare i puntoni.

- ▶ Controllare tutti gli accessori dopo ogni fase per assicurarsi che siano correttamente e saldamente inseriti.

Importante: tutti i livelli devono essere equidistanti tra loro per garantire una stabilità sufficiente.


4. Trasporto

 **PRECAUZIONI**

Rischio di lesioni e danni materiali dovuti a un trasporto non corretto.


- ▶ Indossare guanti di sicurezza durante il trasporto.
- ▶ Non spingere il prodotto sulla superficie.
- ▶ Sollevare il prodotto con almeno un'altra persona durante il trasporto.
- ▶ Trasportare il ripiano solo scarico.

5. Utilizzo

 **PRECAUZIONI**

Rischio di lesioni dovuto a un uso improprio.

- ▶ Utilizzare il prodotto in base alla sua destinazione d'uso.


 **PRECAUZIONI**

Rischio di lesioni dovuto a un uso improprio.

- ▶ Non lasciare i bambini piccoli senza sorveglianza con il prodotto.
- ▶ Il ripiano può essere caricato e scaricato solo manualmente.

ATTENZIONE

Danni al prodotto dovuti a un uso non corretto.

 ▶ Assicurarsi che il prodotto non sia danneggiato prima dell'uso. È vietato l'uso di un prodotto difettoso o danneggiato.

Importante: osservare le norme di legge vigenti per lo stoccaggio di sostanze pericolose!

Nota: si noti che nelle regioni sismiche si applicano carichi inferiori.

6. Magazzino

ATTENZIONE

Danni al materiale dovuti a uno stoccaggio non corretto.

- ▶ Coprire il prodotto con una pellicola o una coperta per proteggerlo dalla polvere quando non viene utilizzato per lunghi periodi.
- ▶ Conservare il prodotto montato e in posizione verticale o smontato e coperto in un luogo buio, fresco, asciutto e ben ventilato.

7. Pulizia e manutenzione

ATTENZIONE

Danni al prodotto dovuti a detersivi non corretti.

- ▶ Verificare la compatibilità dei detersivi con la superficie su un'area non visibile del prodotto.
- ▶ Utilizzare esclusivamente panni e spazzole morbide.

- ▶ Rimuovere la polvere e lo sporco leggero con un panno umido o una spazzola morbida.
- ▶ Per lo sporco più grossolano, utilizzare un detersivo delicato e non infiammabile.
- ▶ Controllare regolarmente la tenuta degli attacchi e delle viti e, se necessario, serrare le viti.
- ▶ Far sostituire immediatamente le parti difettose o danneggiate da personale specializzato addestrato e in accordo con il produttore.

Programma di manutenzione

Frequenza: prima di ogni carico e scarico

Condizione

- ▶ Controllare le condizioni generali del ripiano. Può essere utilizzato solo se è in perfette condizioni.

Allegati

- ▶ Controllare le condizioni generali del ripiano. Può essere utilizzato solo se è in perfette condizioni.

Carico utile

- ▶ Assicurarsi che il carico utile non superi il peso massimo consentito.

Frequenza: mensile

Stato dei pannelli per scaffali

- ▶ Controllare che le piastre di base siano in perfette condizioni. Non devono essere danneggiate o cedevoli.

8. Riparazione

ATTENZIONE

Danni dovuti a riparazioni improprie.

- ▶ Far eseguire le riparazioni solo dal produttore o da personale specializzato addestrato dal produttore.
- ▶ Utilizzare solo ricambi approvati dal produttore.

9. Smantellare

ATTENZIONE

Danni al prodotto dovuti a uno smontaggio non corretto.

- ▶ Smontare il prodotto in modo completo e sicuro.
- ▶ Non utilizzare cacciaviti elettrici per lo smontaggio.

- ▶ Smontare il prodotto in ordine inverso a quello di montaggio.

10. Smaltimento

10.1 Imballaggio

Il materiale di imballaggio è in gran parte riciclabile.

- Smaltire l'imballaggio in modo ecologico e portarlo al centro di riciclaggio regionale.

11.2 Struttura e ripiani

Il prodotto non deve essere smaltito con i rifiuti domestici. Al termine della sua vita utile, restituirlo ai punti di raccolta pubblici predisposti a tale scopo.

I dettagli sullo smaltimento sono regolati dalle rispettive leggi statali. I materiali riciclabili vengono immessi nel ciclo di riciclaggio per ottenere nuove materie prime.

Nei centri di raccolta comunali vengono raccolti i seguenti materiali riciclabili:

- Vetro di scarto, plastica, rottami metallici, lamiera e molto altro ancora.

Riciclando i vecchi elettrodomestici in questo modo, darete un importante contributo alla tutela dell'ambiente.

1. For your safety

- ▶ Read this document carefully and completely.
- ▶ Follow the instructions and safety notes in this document and on the product.
- ▶ Use the product only when it is in technically sound condition and with an awareness of safety and potential hazards.
- ▶ Keep this document for reference and for passing on to others, and make it available near the product.

1.1 Use as intended

The product is designed exclusively for private use.

- ▶ Use the product exclusively as a shelf for storing items indoors.
- ▶ Only use the product in its original condition, with the original parts provided and/or replacement parts approved by the manufacturer.

Any use deviating from this intended purpose is considered improper use and may result in serious personal injury and property damage.

We assume no liability for damages to persons or property resulting from failure to follow the safety instructions in this manual and on the product.

1.2 Do not use improperly

The product is not suitable for commercial purposes.
The product is not a toy.

- ▶ Do not load the product beyond the maximum allowable total load limit or the individual load limit per level.
- ▶ Do not alter or modify the product.
- ▶ Do not use the product with damaged parts or in an incomplete condition.

1.3 Target Group

The users are exclusively adults who have read and understood this user manual and the labels on the product or have received similar instructions regarding usage and safety guidelines. Only these individuals are allowed to use the product.

Persons with physical or mental impairments may only use the product under the supervision of an adult user.

Assembly, maintenance, and cleaning work must not be carried out by children. Skilled personnel are individuals with mechanical training, such as trained craftsmen, metalworkers, etc.

1.4 Warning Levels

DANGER

Warning of hazards that, if the precautions are not followed, could result in death or serious injury.

WARNING

Warning of hazards that, if the precautions are not followed, could lead to death or serious injury.

CAUTION

Warning of hazards that, if the precautions are not followed, could lead to injuries.

ATTENTION

Warning of hazards that, if the precautions are not followed, could lead to property damage.

1.7 Symbols

Symbol Designation



This symbol indicates that the user should have read and understood the user manual completely before using the product.



This symbol indicates that the use of electric screwdrivers is prohibited.

A-Z / 1-N

These symbols mark a component that is used in the illustration.



The international recycling symbol indicates recyclable material.

1.7 Sicherheitshinweise

WARNING

Risk of injury from falling objects or the shelf tipping over and collapsing.

Falling parts can cause serious injuries, especially to the head area.

- ▶ Distribute the load evenly across the storage surface. The shelf is not suitable for point loads or dynamic loads, such as heavy items with a small base area or items stored hanging.
- ▶ Never exceed the maximum allowable load weight per level. Never exceed the total maximum allowable load weight of the product.
- ▶ Store heavy items on the lowest level.
- ▶ Secure any items that do not have a stable base to prevent rolling.
- ▶ Never climb on the product.

CAUTION

Risk of cuts and pinching. During assembly of the product, there is a risk of cuts to the hands and arms.

- ▶ Wear standard protective gloves during unpacking, assembly, and transportation of the product.
- ▶ Transport the product only in an unladen state.
- ▶ Transport and assemble the product with at least one other person.

CAUTION

Risk of injury and property damage. Modifying the product may lead to injuries and property damage.

- ▶ Use the product only with the original parts provided and in its original condition.
- ▶ Only use replacement and accessory parts approved by the manufacturer.

2. Unpack and check

2.1 Unpacking the product

WARNING

Choking hazard due to packaging material and swallowing small parts.

- ▶ Dispose of the packaging material immediately in the household waste in accordance with the regulations.
- ▶ Keep the packaging and small parts required for repackaging away from moisture and out of the reach of children.

ATTENTION

Material damage.

Pointed, sharp and scratching objects can damage the product when opening the packaging.

- ▶ Do not use sharp, pointed, or abrasive objects to open the packaging.
- ▶ Perform the following steps carefully.

1. Remove adhesive and securing tapes by hand or use scissors.
2. Place the carton with the direction arrows pointing upward.
3. Open the packaging box.
4. Take all parts out of the box.
5. Lay the parts side by side on a clean, soft, and flat surface.
6. Check the contents for completeness and integrity.
7. Read the user and assembly instructions!

2.2 Check the contents of the delivery.


ATTENTION

Property damage.

Using the product with missing or defective parts may damage the product.

- ▶ Do not use the product if it is incompletely assembled or with defective parts.
- ▶ Check the contents for completeness and integrity.


3. Assemble

 **WARNING**

Risk of accident.
A falling shelf can result in serious injuries.


- ▶ Place the shelf on a flat and stable surface.
- ▶ Align the shelf vertically and correct any deviations with shims.
- ▶ Place the shelf with the back against a wall. (This does not apply to freestanding shelves.)

ATTENTION


 Damage to the product due to incorrect assembly.

- ▶ Assemble the product completely and securely.

ATTENTION

 Property damage.

- ▶ Do not place the shelf near heat sources or ignition sources.

 **CAUTION**

- ▶ It is recommended to assemble the shelf with two people.
- ▶ Wear protective gloves during assembly.

3.1 Choose the installation location.

1. Choose a suitable installation location that meets the following requirements:

- The installation location is dry and can be aired regularly.
- The installation location is not exposed to permanent sunlight and strong temperature fluctuations.
- The surface of the installation site is level and non-slip.

2. Follow the illustrated installation steps while observing the safety instructions.


3.2 Assemble storage rack

Note: Use a rubber mallet to fasten the struts together. Also place a piece of squared timber on the striking surface, for example, to avoid damaging the struts.

- ▶ Check all attachments after each step to ensure that they are correctly and firmly seated.

Important: All levels must be at the same distance from each other to ensure sufficient stability.


4. Transportation

 **CAUTION**

Risk of injury and material damage due to incorrect transportation.


- ▶ Wear safety gloves during transportation.
- ▶ Do not push the product over the ground.
- ▶ Lift the product with at least one other person for transportation.
- ▶ Only transport the shelf unloaded.

5. Use

 **CAUTION**

Risk of injury due to improper use.


- ▶ Use the product in accordance with its intended use.

 **CAUTION**

Risk of injury due to improper use.

- ▶ Do not leave small children unattended with the product.
- ▶ The shelf may only be loaded and unloaded by hand.

ATTENTION

 Damage to the product due to incorrect use.

- ▶ Before use, make sure that the product is not damaged. The use of a defective or damaged product is prohibited.

Important: Observe the applicable legal regulations when storing hazardous substances!

Note: Please note that lower loads apply in earthquake-prone regions.

6. Storage

ATTENTION

Material damage due to incorrect storage.

- ▶ Cover the product with a film or blanket to protect it from dust when not in use for long periods.
- ▶ Store the product assembled and upright or disassembled and covered in a dark, cool, dry and well-ventilated place.

7. Cleaning and maintenance

ATTENTION

Damage to the product due to incorrect cleaning agents.

- ▶ Check the compatibility of the cleaning agents with the surface on an inconspicuous area of the product.
- ▶ Only use cleaning cloths and soft brushes.

- ▶ Remove dust and light dirt with a damp cloth or a soft brush.
- ▶ For coarser dirt, use a mild, non-flammable cleaner.
- ▶ Check the attachments and screws regularly for tightness and tighten the screws if necessary.
- ▶ Have defective or damaged parts replaced immediately by trained specialist personnel and in consultation with the manufacturer.

Maintenance schedule

Frequency: before each loading and unloading

Zustand

- ▶ Check the overall condition of the shelf. It may only be used if it is in perfect condition.

Attachments

- ▶ Check the overall condition of the shelf. It may only be used if it is in perfect condition.

Payload

- ▶ Make sure that the payload does not exceed the maximum permissible load weight.

Frequency: Monthly

Condition of floor panels

- ▶ Check that the base plates are in perfect condition. They must not be damaged or sagging.

8. Repair

ATTENTION

Damage due to improper repair.

- ▶ Only have repairs carried out by the manufacturer or by specialist personnel who have been trained by the manufacturer.
- ▶ Only use spare parts approved by the manufacturer.

9. Dismantle

ATTENTION

Damage to the product due to incorrect dismantling.

- ▶ Dismantle the product completely and safely.
- ▶ Do not use electric screwdrivers for disassembly.

- ▶ Dismantle the product in reverse order of assembly.

10. Disposal

10.1 Packaging

The packaging material is largely recyclable.

- ▶ Dispose of the packaging in an environmentally friendly manner and return it to the regional recycling collection.

11.2 Frame and shelves

This product should not be disposed of with household waste. At the end of its service life, return it to public collection points set up for this purpose.

Details on disposal are regulated by the respective state law. Recyclable materials are fed into the recycling cycle in order to obtain new raw materials.

The following recyclable materials are collected at municipal collection points:

- Waste glass, plastics, scrap metal, sheet metal and much more.

By recycling old appliances in this way, you are making an important contribution to protecting our environment.




Vielen Dank, dass Du dich für Proregal und für unser Weitspannregal MAXIMUS entschieden hast.

Wir hoffen, dass das Regal deinen Erwartungen entspricht und freuen uns darauf dich bald wieder beliefern zu dürfen.

Wir versenden schwere Regale, daher kann es leider in seltenen Fällen zu Transportschäden durch den Versand kommen. Falls Du davon betroffen bist, kontaktiere unsere Regalexperten für eine schnelle und unkomplizierte Lösung:

 info@procommerce-group.de

 0931 73047470

PROREGAL – Wir sind die Profis für Regale, Werkbänke, Betriebsausstattung und vieles mehr. Über 20.000 qualitativ hochwertige und preiswerte Produkte findest Du unter

www.proregal.de



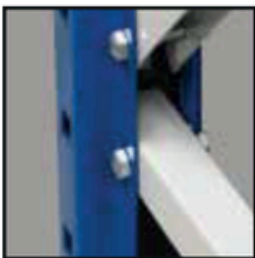
Fachbodenregal MAXIMUS

TECHNISCHE BESCHREIBUNG

- **Rahmen** (zum Anschrauben):
 - Kaltprofilierter Pfosten
 - Maße 50 x 50 x 50 x 1,5 mm
 - Höhe von 2000 bis 5000 mm
 - Abstandshalter (horizontal und diagonal)
 - Maße 19 x 21 x 19 x 1,2 mm
 - Tiefe von 400 bis 1200 mm
 - Metallbefestigungsträger von 100 x 50 x 2 mm
 - 3500 kg Tragkraft pro Diagonalen, im 1. Stock bei 800 mm
- **Kaltprofilierter Z-Träger**
 - Maße 62 x 25 x 1,5 mm
 - Länge von 1500 bis 2250 mm
 - Anhängervorrichtung mit 3 Krallen + Heringen
 - Sicherheit für perfekte Steifigkeit im ganzen Set. Ladekapazität bis zu 475 kg pro Etage je nach Länge der Stringer.
- **Abdeckung verfügbar:**
 - 19mm braune Spanplatte
 - 19mm weiße Spanplatte
 - Schlitzblende
 - Verzinkte Metallplatten
- **Zubehör**
 - Wandkonsole
 - Pfostenkupplung
 - Verbindungsbrücke
 - Verschluss hinten/ rückwand
 - Unterlegbleche
 - Rahmenschützer
 - Vertikaler Trenner
 - Glatte Ovale struktur zur Aufbewahrung von Reifen oder Kleiderbügel
 - Schlitzteiler

LASTENREGAL PORTECO

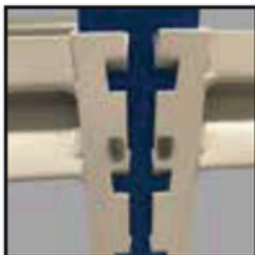
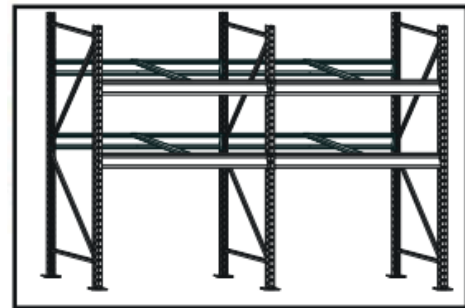
Höhe (mm)	2000	2500	3000	3500	4000	4500	5000
Tiefe (mm)	400	500	600	800	1000	1200	-
Gesamtlänge Grundmodul (mm)	1550	1800	2050	2300	-	-	-
Gesamtlänge Anbaumodul (mm)	1500	1750	2000	2250	-	-	-
Länge zwischen den Achsen der Pfosten (mm)	1500	1750	2000	2250	-	-	-
Nutzlänge zwischen den Pfosten (mm)	1450	1700	1950	2200	-	-	-



Zentrale Befestigung



Längsträgerbefestigung und Verstärkungsstifte



Zentrale Fixierung des Stringer



Befestigung des Querträgers und Verstärkung

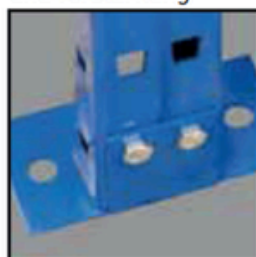
**BIS ZU
475 KG
PRO STUFE**

RAL 5005

RAL 7035



Perforation von Rahmen



Befestigung am Boden

MAXIMUS - Grundregal

HORIZONTALE UND DIAGONALE ABMESSUNGEN IN (MM)

TIEFE	HORIZONTAL	DIAGONAL
400	360	905
500	460	946
600	560	996
800	760	1118
1000	960	1260
1200	1160	1417

3500 mm

4000 mm

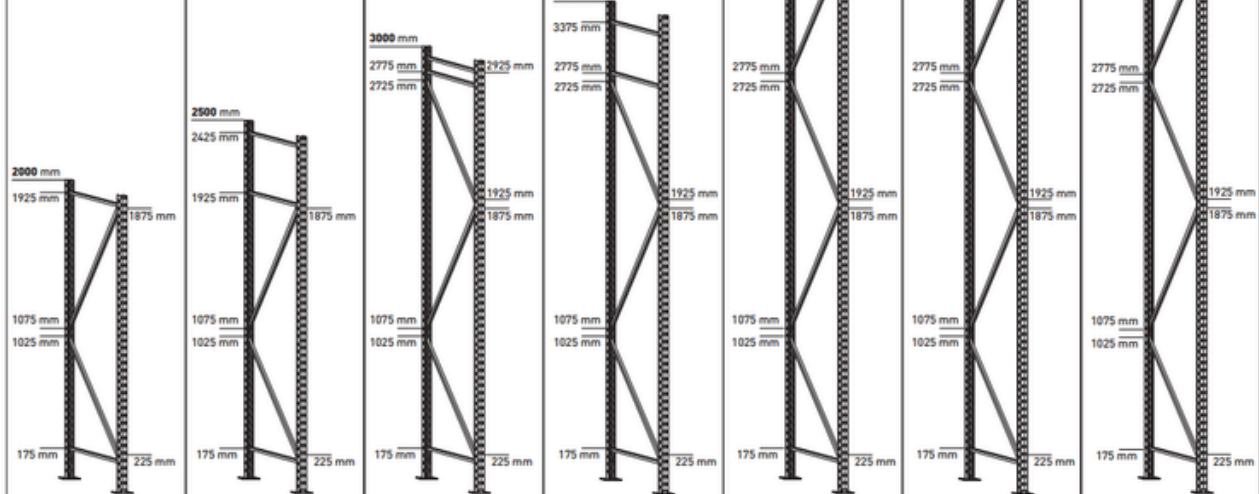
4500 mm

5000 mm

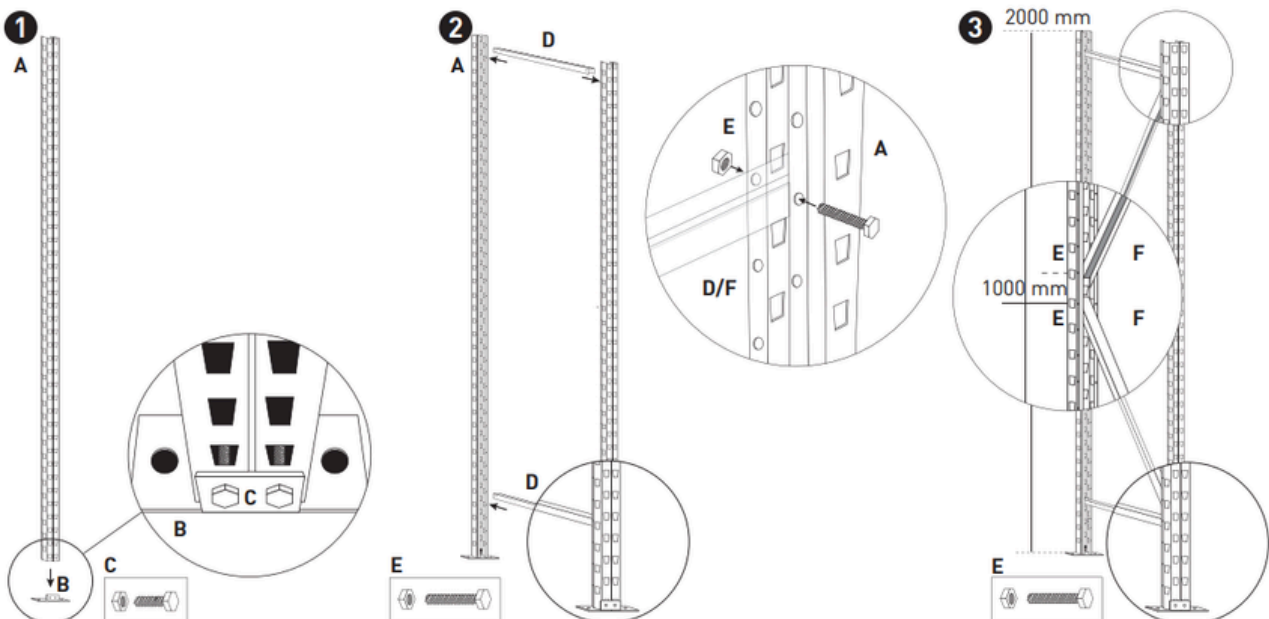
2000 mm

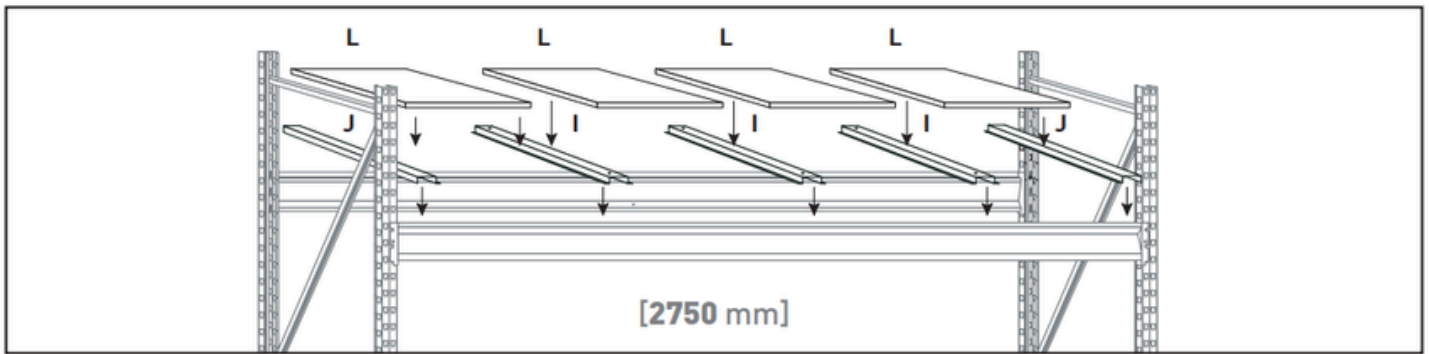
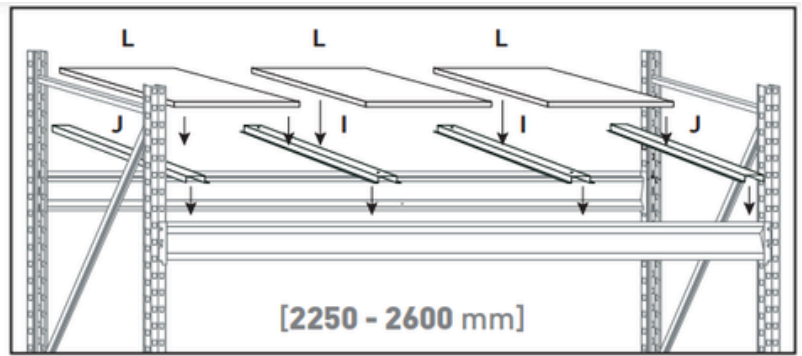
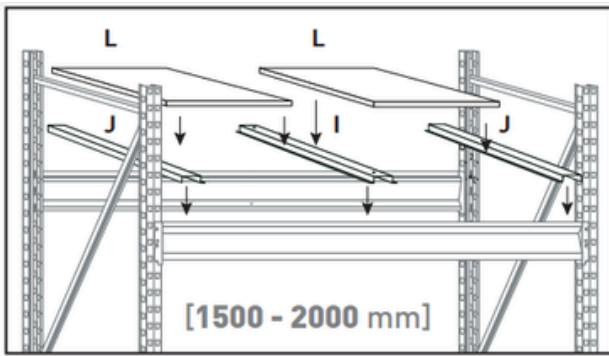
2500 mm

3000 mm

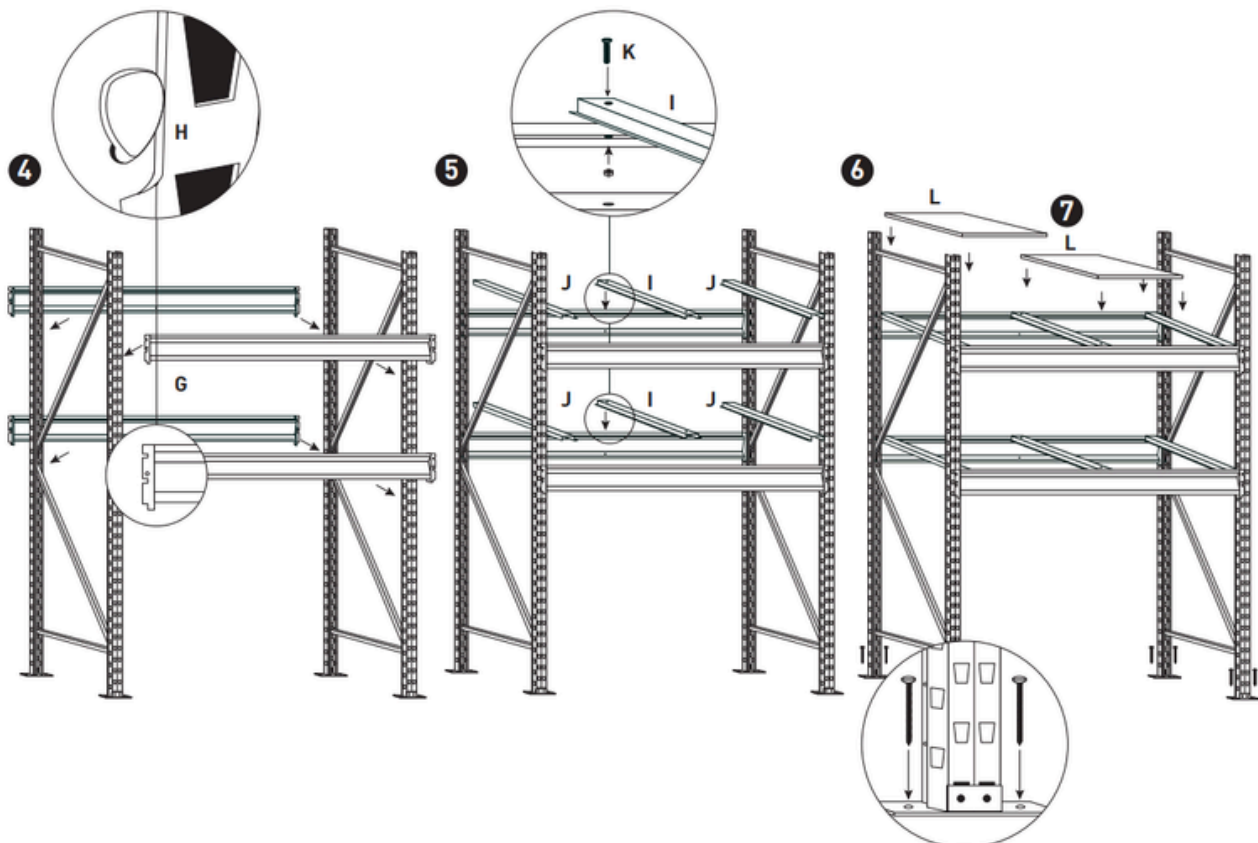


	2000	2500	3000	3500	4000	4500	5000
A [2000 mm]	2	2	2	2	2	2	2
B	2	2	2	2	2	2	2
C L. 16 mm	4	4	4	4	4	4	4
D	2	3	3	3	3	2	3
E L. 35 mm	8	10	12	12	14	14	16
F	2	2	3	3	4	5	5





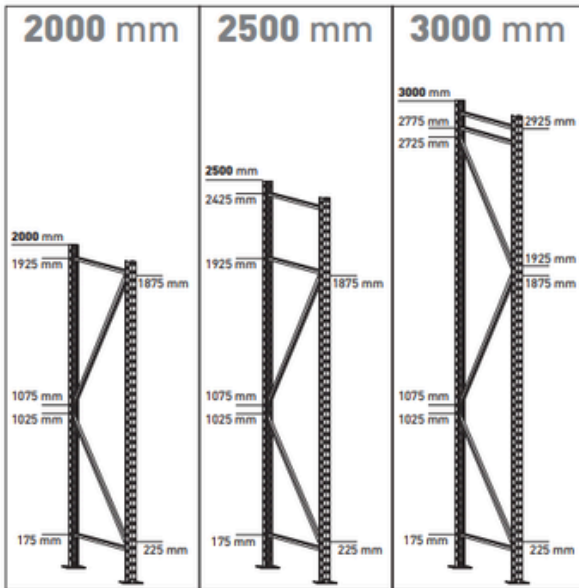
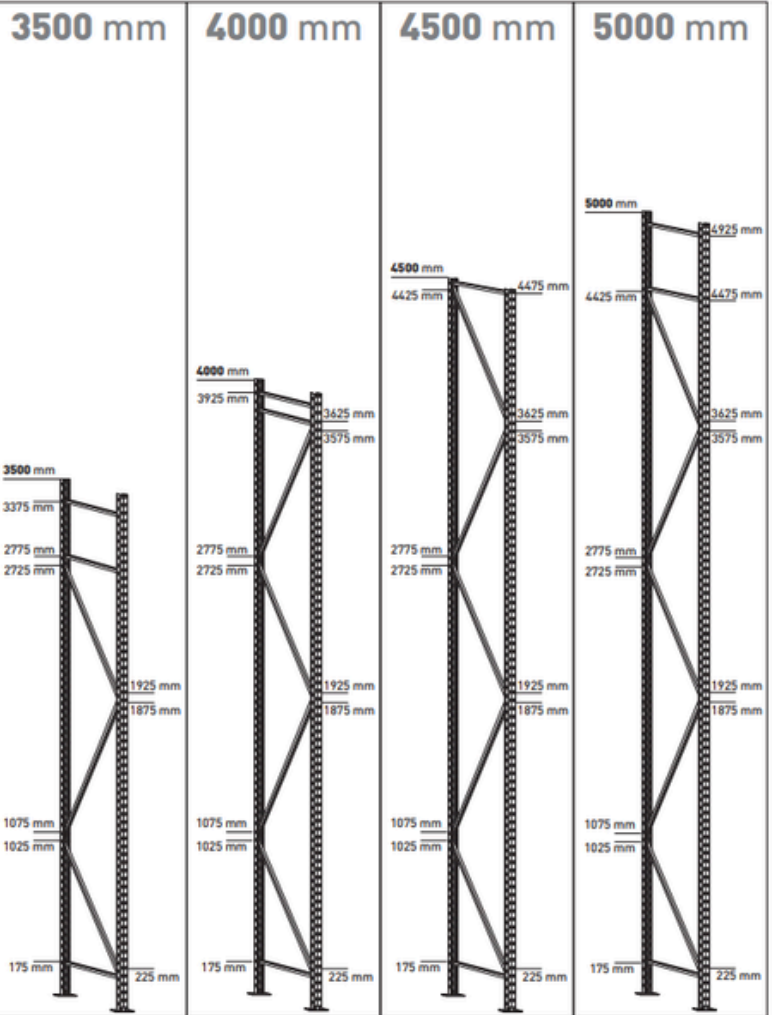
	1500 - 2000 mm	2250 - 2600 mm	2750 mm
G	2	2	2
H	4	4	4
I	1	2	3
J	2	2	2
K L. 30 mm	2	4	6
L	2	3	4



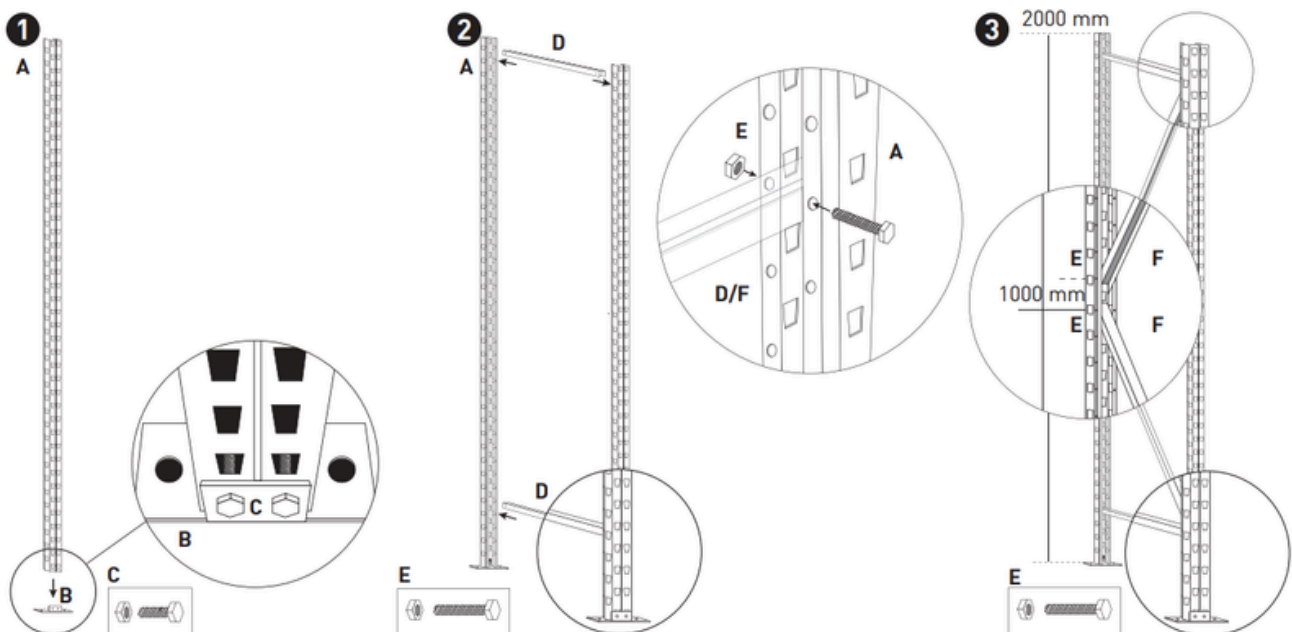
MAXIMUS - Anbauregal

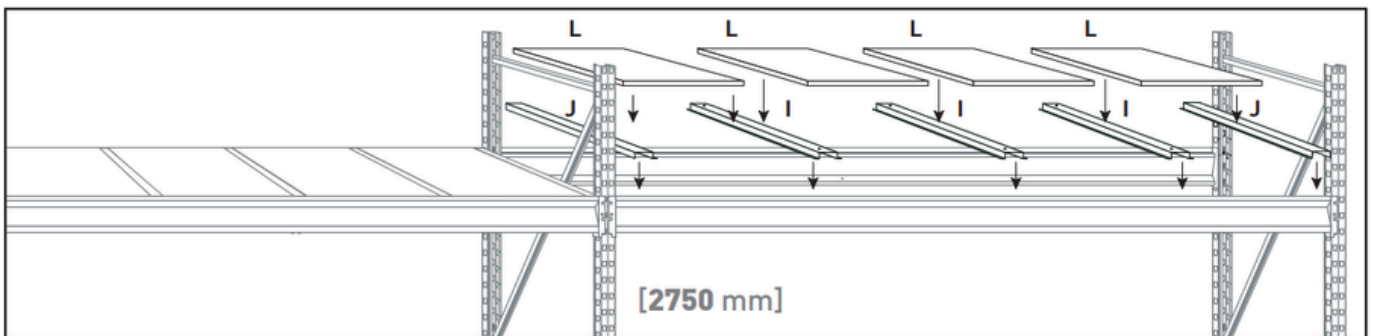
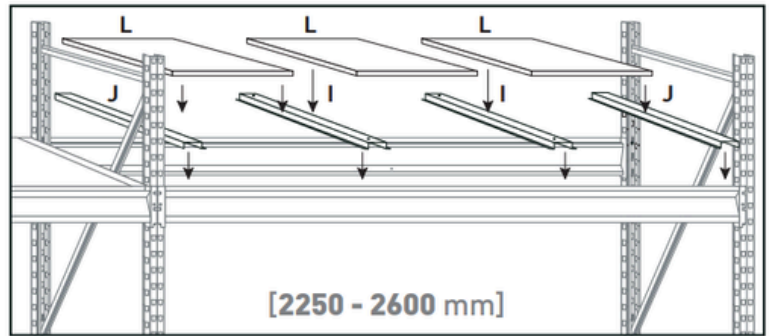
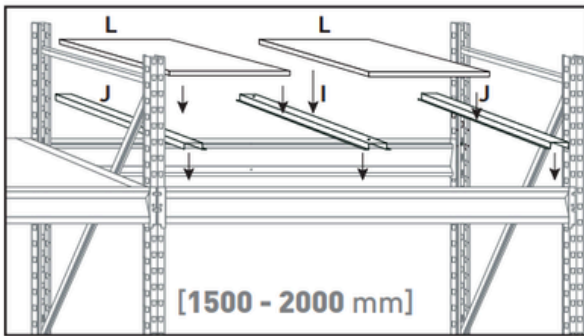
HORIZONTALE UND DIAGONALE ABMESSUNGEN IN (MM)

TIEFE	HORIZONTAL	DIAGONAL
400	360	905
500	460	946
600	560	996
800	760	1118
1000	960	1260
1200	1160	1417

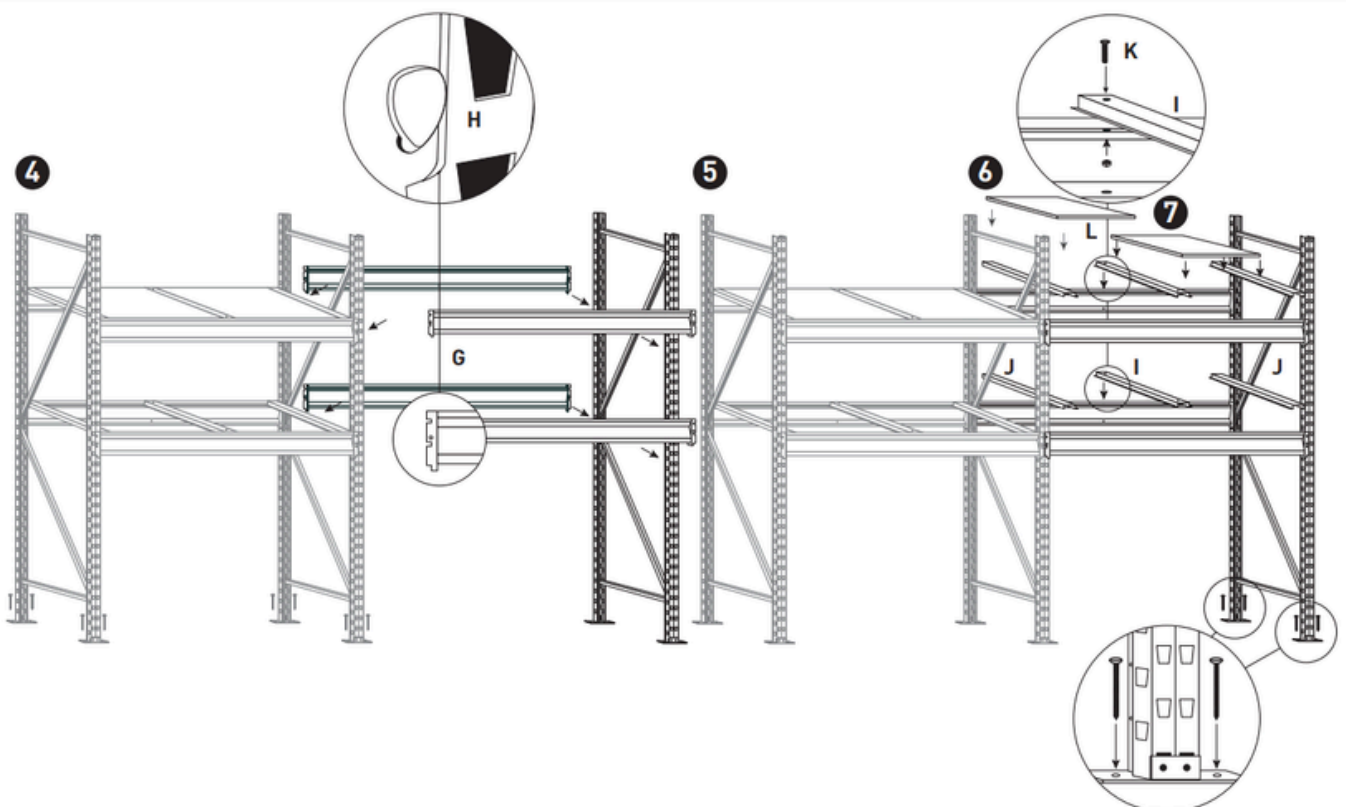


	2000	2500	3000	3500	4000	4500	5000
A [2000 mm]	2	2	2	2	2	2	2
B	2	2	2	2	2	2	2
C L. 16 mm	4	4	4	4	4	4	4
D	2	3	3	3	3	2	3
E L. 35 mm	8	10	12	12	14	14	16
F	2	2	3	3	4	5	5





	1500 - 2000 mm	2250 - 2600 mm	2750 mm
G	2	2	2
H	4	4	4
I	1	2	3
J	2	2	2
K L. 30 mm	2	4	6
L	2	3	4



Fachbodenregal MAXIMUS Pro

TECHNISCHE BESCHREIBUNG

- **Rahmen** (zum Anschrauben):
 - Kaltprofilierter Pfosten
 - Maße 50 x 50 x 50 x 1,5 mm
 - Höhe von 2000 bis 5000 mm
 - Abstandshalter (horizontal und diagonal)
 - Maße 19 x 21 x 19 x 1,2 mm
 - Tiefe von 400 bis 1200 mm
 - Metallbefestigungsträger von 100 x 50 x 2 mm
 - 3500 kg Tragkraft pro Diagonalen, im 1. Stock bei 800 mm
- **Kaltprofilierter Z-Träger**
 - Maße 103 x 34 x 18 mm
 - Länge von 1500 bis 2750 mm
 - Anhängervorrichtung mit 3 Krallen + Heringen Sicherheit für perfekte Steifigkeit im ganzen Set. Ladekapazität bis 800 kg pro Etage je nach Länge und Stringer.
- **Abdeckung verfügbar:**
 - 19mm braune Spanplatte
 - 19mm weiße Spanplatte
 - Schlitzblende
 - Verzinkte Metallplatten
- **Zubehör**
 - Wandkonsole
 - Pfostenkupplung
 - Verbindungsbrücke
 - Verschluss hinten/ rückwand
 - Unterlegbleche
 - Rahmenschützer
 - Vertikaler Trenner
 - Glatte Ovale struktur zur Aufbewahrung von Reifen oder Kleiderbügel
 - Schlitzteiler

LASTENREGAL PORTECO

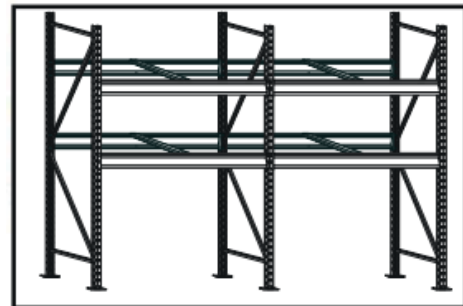
Höhe (mm)	2000	2500	3000	3500	4000	4500	5000
Tiefe (mm)	400	500	600	800	1000	1200	-
Gesamtlänge Grundmodul (mm)	1550	1800	2050	2300	2550	2650	2800
Gesamtlänge Anbaumodul (mm)	1500	1750	2000	2250	2500	2600	2750
Länge zwischen den Achsen der Pfosten (mm)	1500	1750	2000	2250	2500	2600	2750
Nutzlänge zwischen den Pfosten (mm)	1450	1700	1950	2200	2450	2550	2700



Zentrale Befestigung



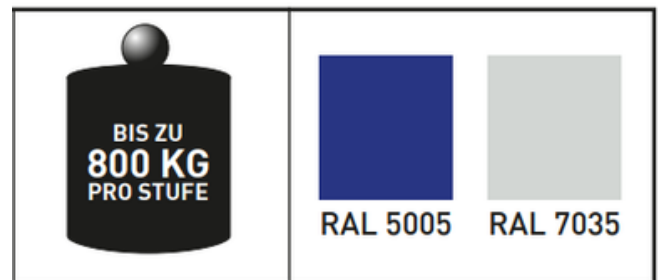
Längsträgerbefestigung und Verstärkungsstifte



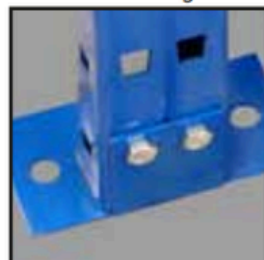
Zentrale Fixierung des Stringer



Befestigung des Querträgers und verstärkung



Perforation von Rahmen



Befestigung am Boden

MAXIMUS Pro - Grundregal

HORIZONTALE UND DIAGONALE ABMESSUNGEN IN (MM)

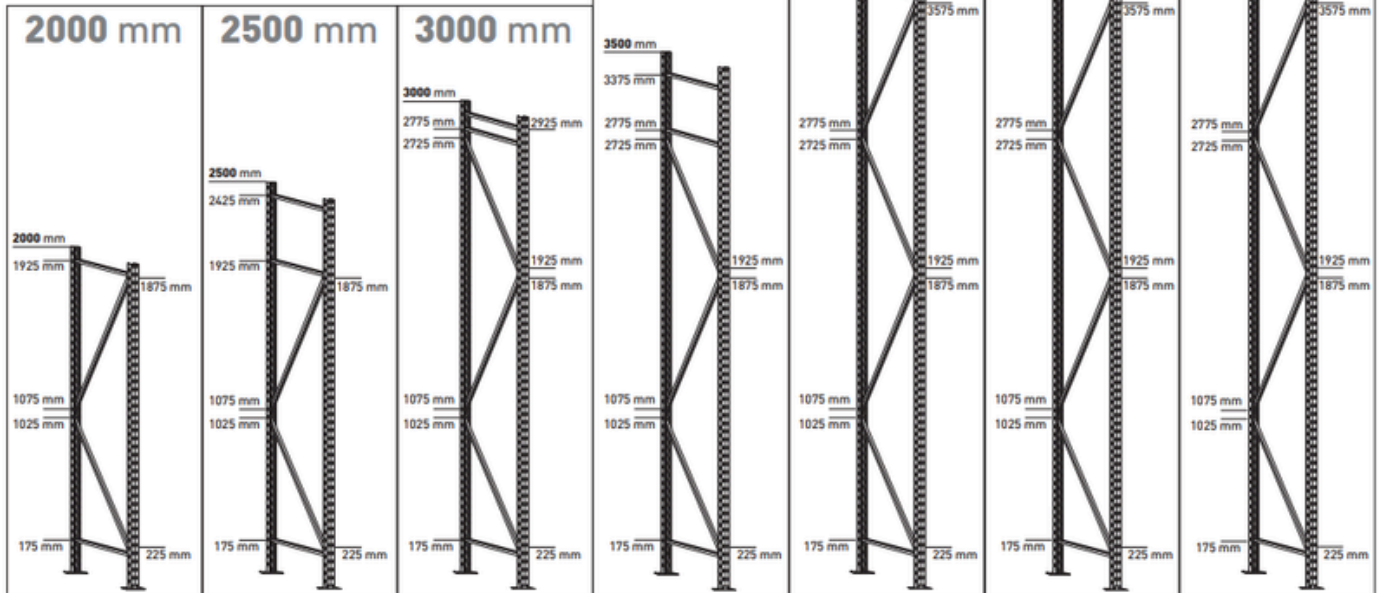
TIEFE	HORIZONTAL	DIAGONAL
400	360	905
500	460	946
600	560	996
800	760	1118
1000	960	1260
1200	1160	1417

3500 mm

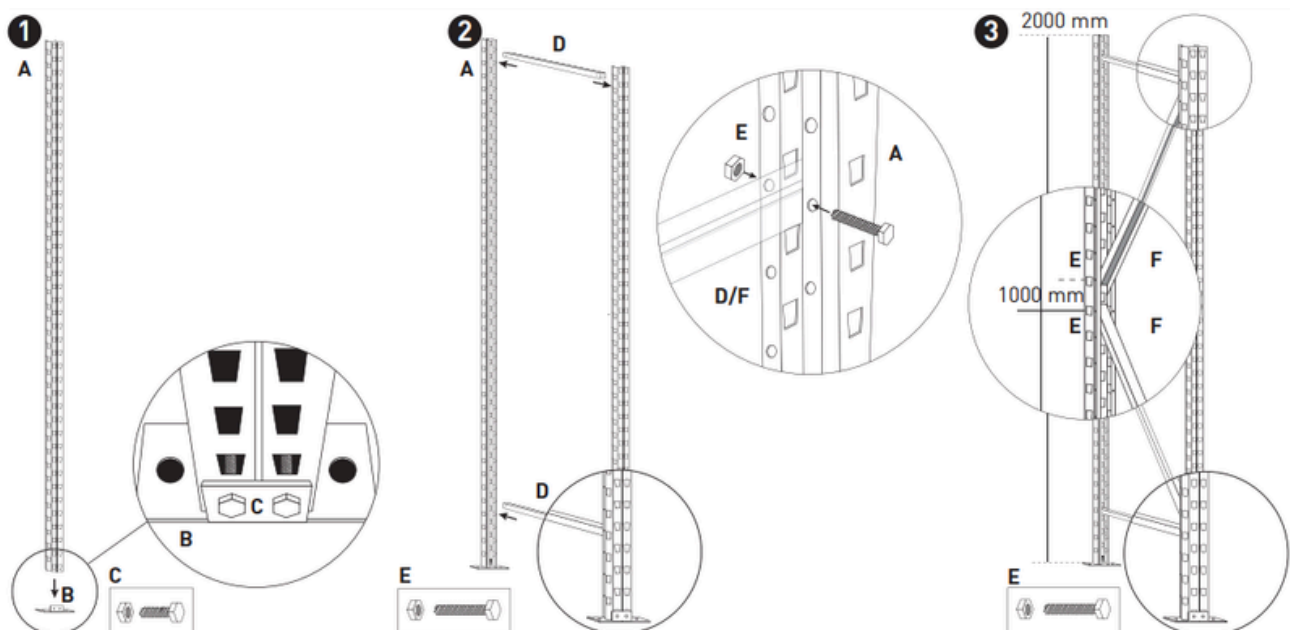
4000 mm

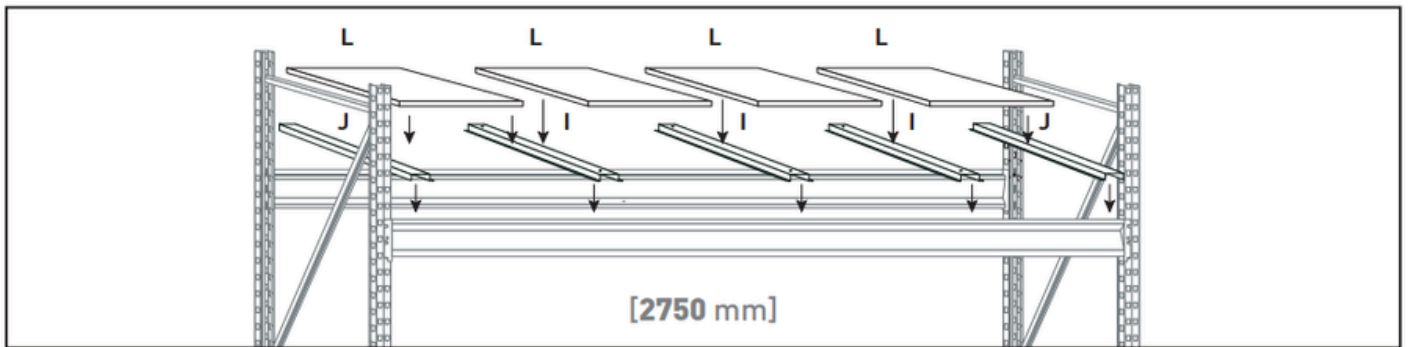
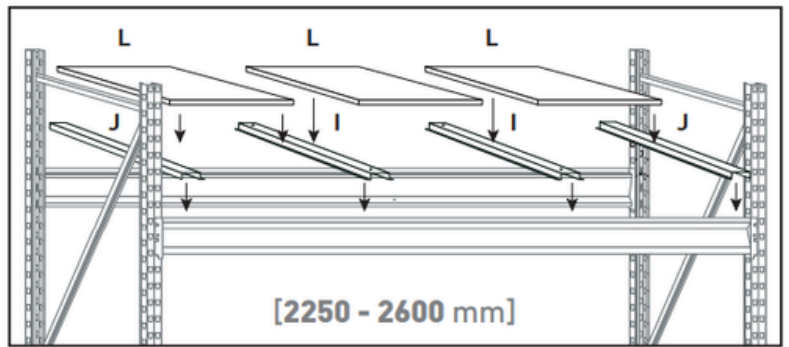
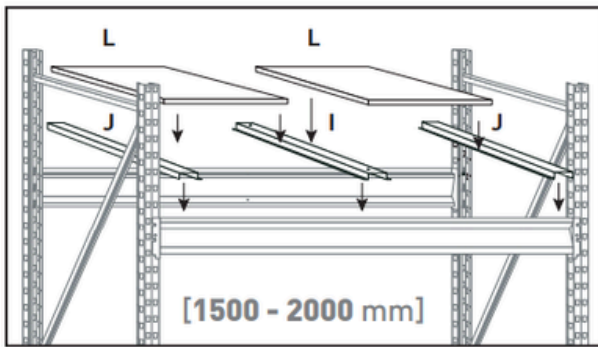
4500 mm

5000 mm

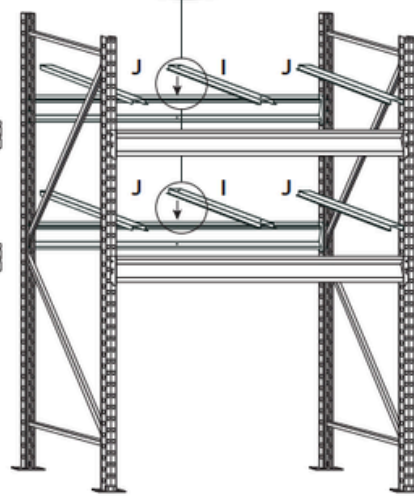
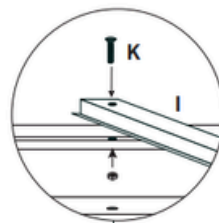
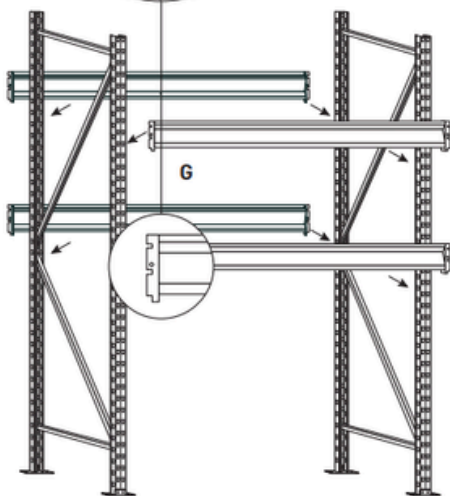
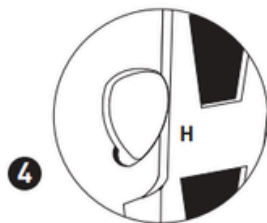


	2000	2500	3000	3500	4000	4500	5000
A [2000 mm]	2	2	2	2	2	2	2
B	2	2	2	2	2	2	2
C L. 16 mm	4	4	4	4	4	4	4
D	2	3	3	3	3	2	3
E L. 35 mm	8	10	12	12	14	14	16
F	2	2	3	3	4	5	5

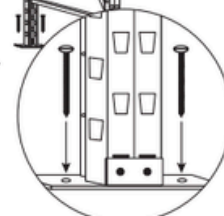
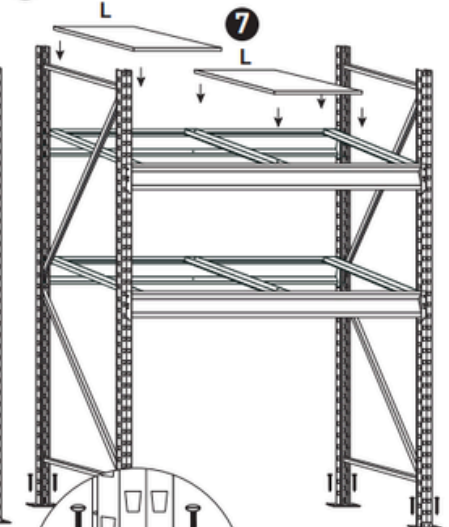




	1500 - 2000 mm	2250 - 2600 mm	2750 mm
G	2	2	2
H	4	4	4
I	1	2	3
J	2	2	2
K L. 30 mm	2	4	6
L	2	3	4



6



MAXIMUS Pro - Anbauregal

HORIZONTALE UND DIAGONALE ABMESSUNGEN IN (MM)

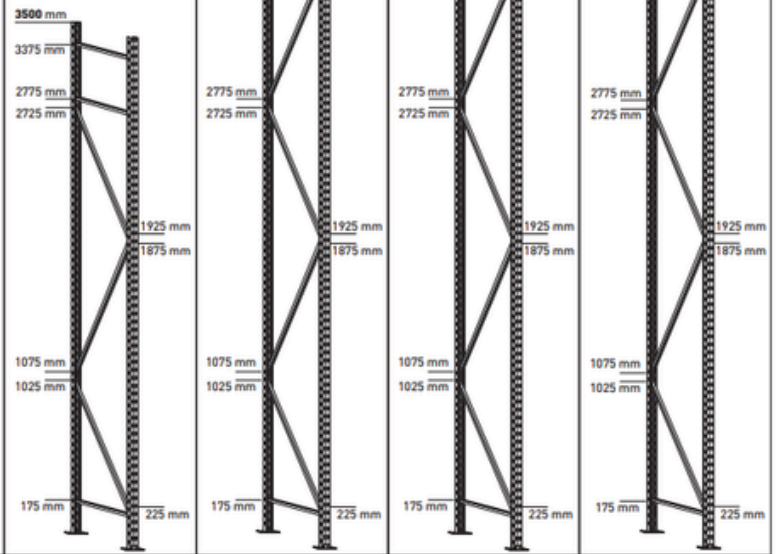
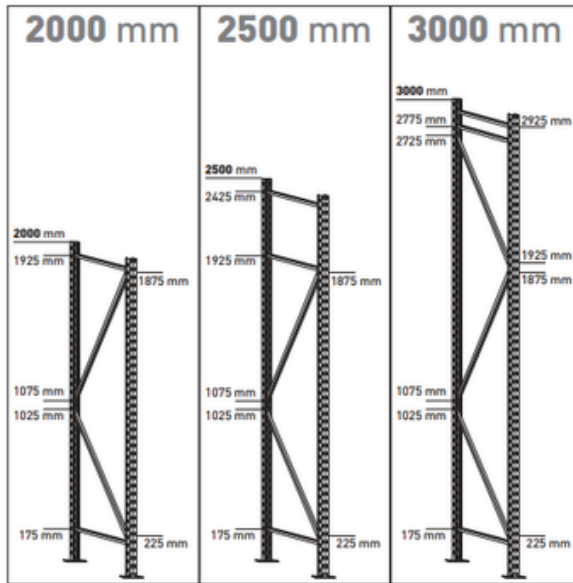
TIEFE	HORIZONTAL	DIAGONAL
400	360	905
500	460	946
600	560	996
800	760	1118
1000	960	1260
1200	1160	1417

3500 mm

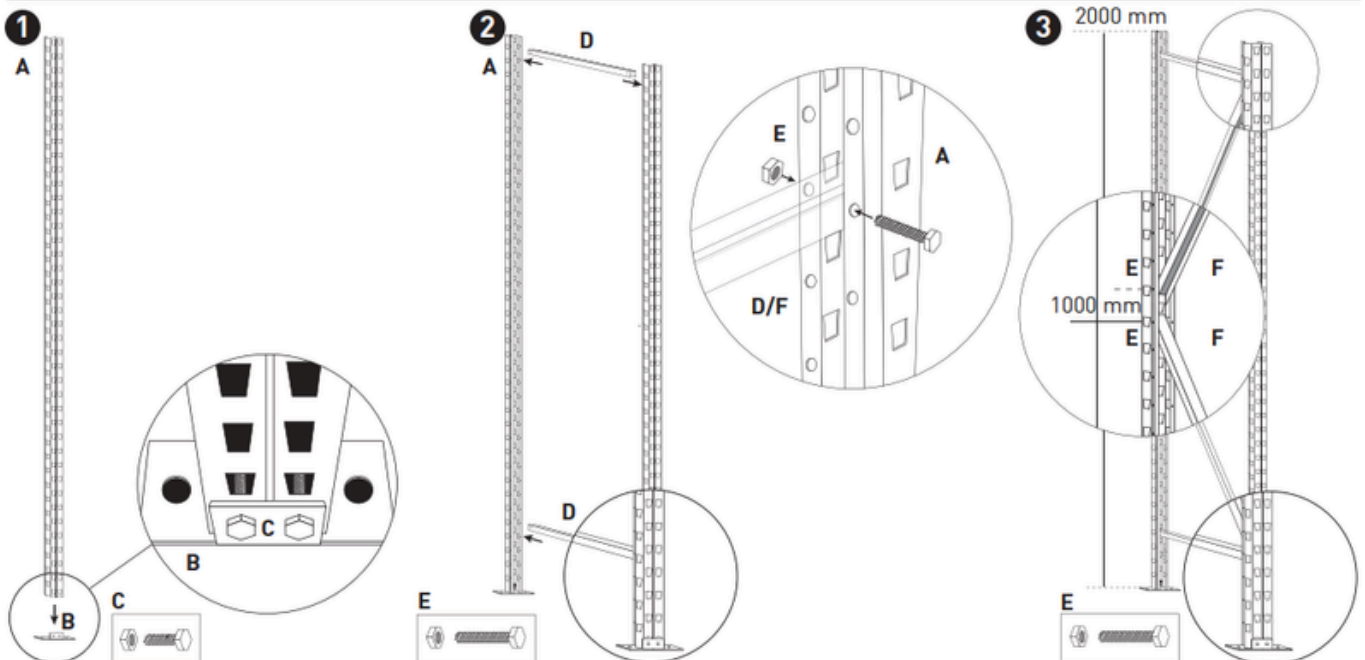
4000 mm

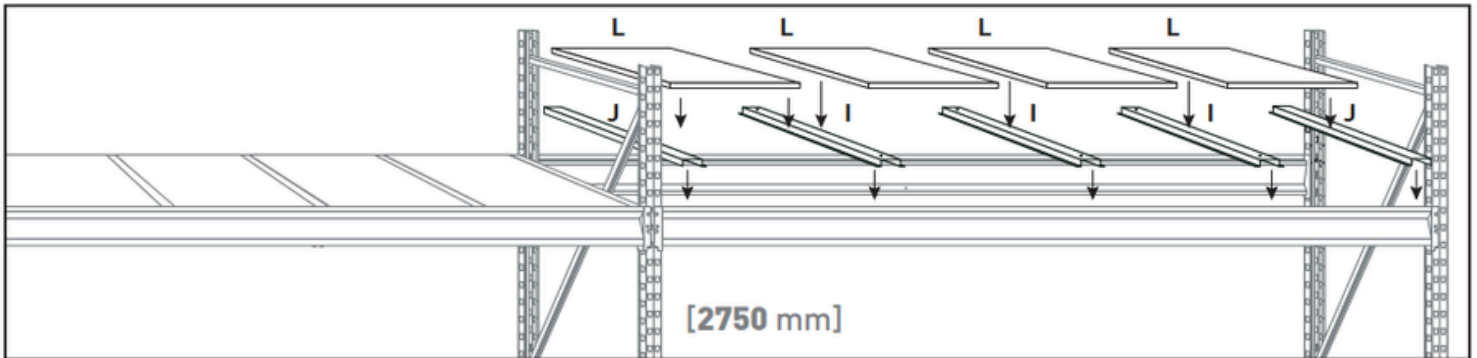
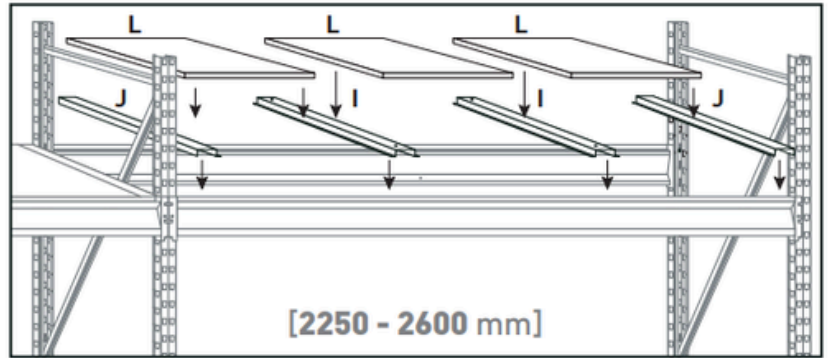
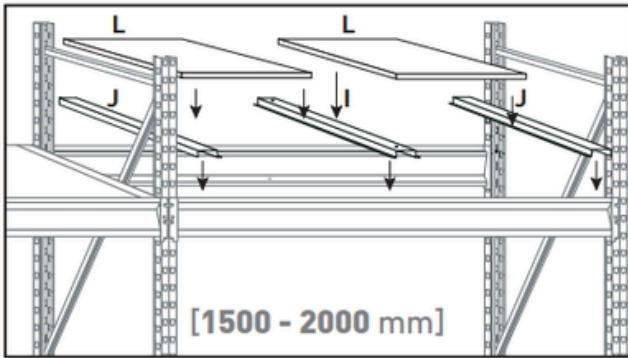
4500 mm

5000 mm



	2000	2500	3000	3500	4000	4500	5000
A [2000 mm]	2	2	2	2	2	2	2
B	2	2	2	2	2	2	2
C L. 16 mm	4	4	4	4	4	4	4
D	2	3	3	3	3	2	3
E L. 35 mm	8	10	12	12	14	14	16
F	2	2	3	3	4	5	5





	1500 - 2000 mm	2250 - 2600 mm	2750 mm
G	2	2	2
H	4	4	4
I	1	2	3
J	2	2	2
K L. 30 mm	2	4	6
L	2	3	4

