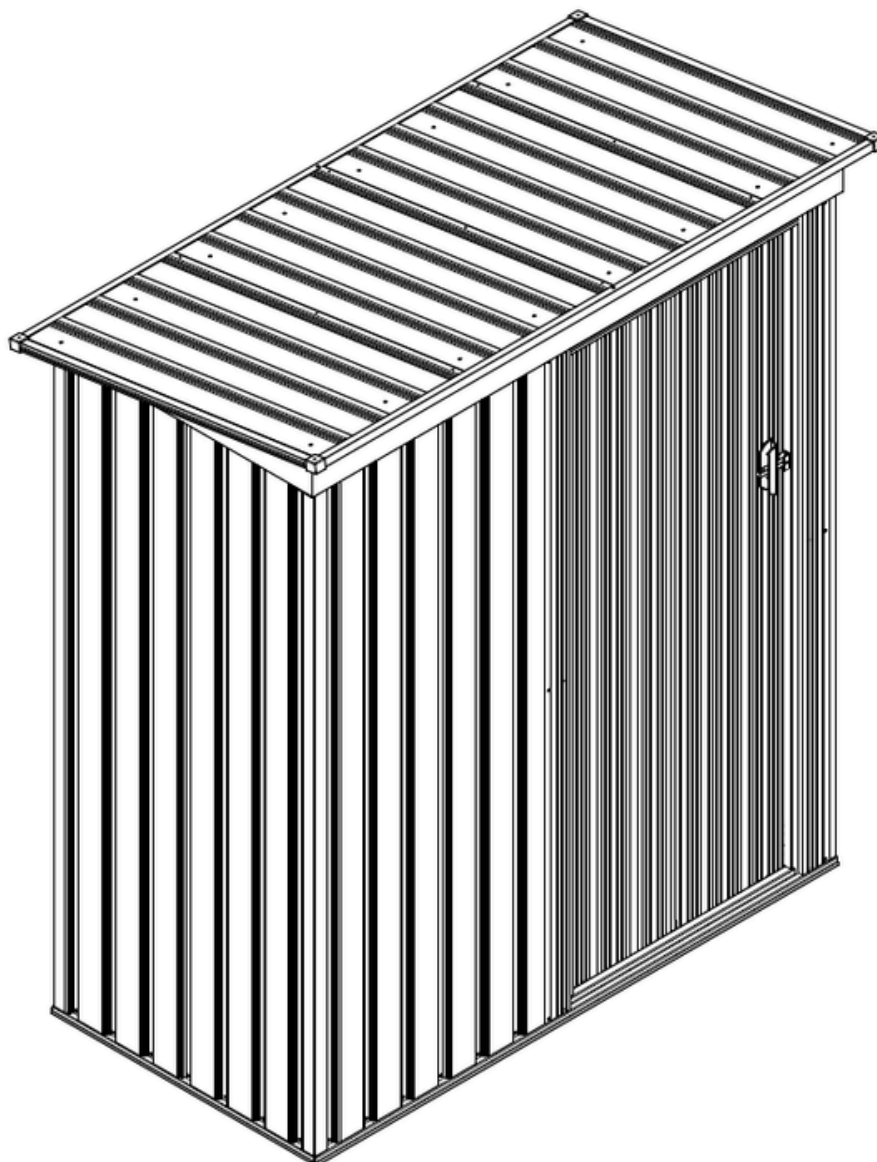




Gerätehaus WOLF
(Tool shed)



Produktnummer: RLB2-01



**Vielen Dank, dass Du dich für Proregal und für unser
Gerätehaus entschieden hast.**

Wir hoffen, dass das Gerätehaus deinen Erwartungen entspricht und freuen uns darauf dich bald wieder beliefern zu dürfen.

Wir versenden schwere Regale, daher kann es leider in seltenen Fällen zu Transportschäden durch den Versand kommen. Falls Du davon betroffen bist, kontaktiere unsere Regalexperten für eine schnelle und unkomplizierte Lösung:



info@procommerce-group.de












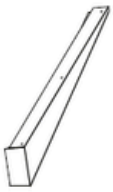










0931 73047470




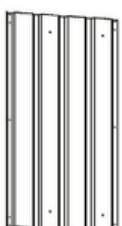


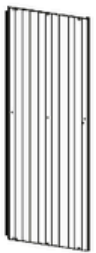








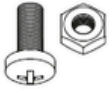





PROREGAL – Wir sind die Profis für Regale, Werkbänke, Betriebsausstattung und vieles mehr. Über 20.000 qualitativ hochwertige und preiswerte Produkte findest Du unter

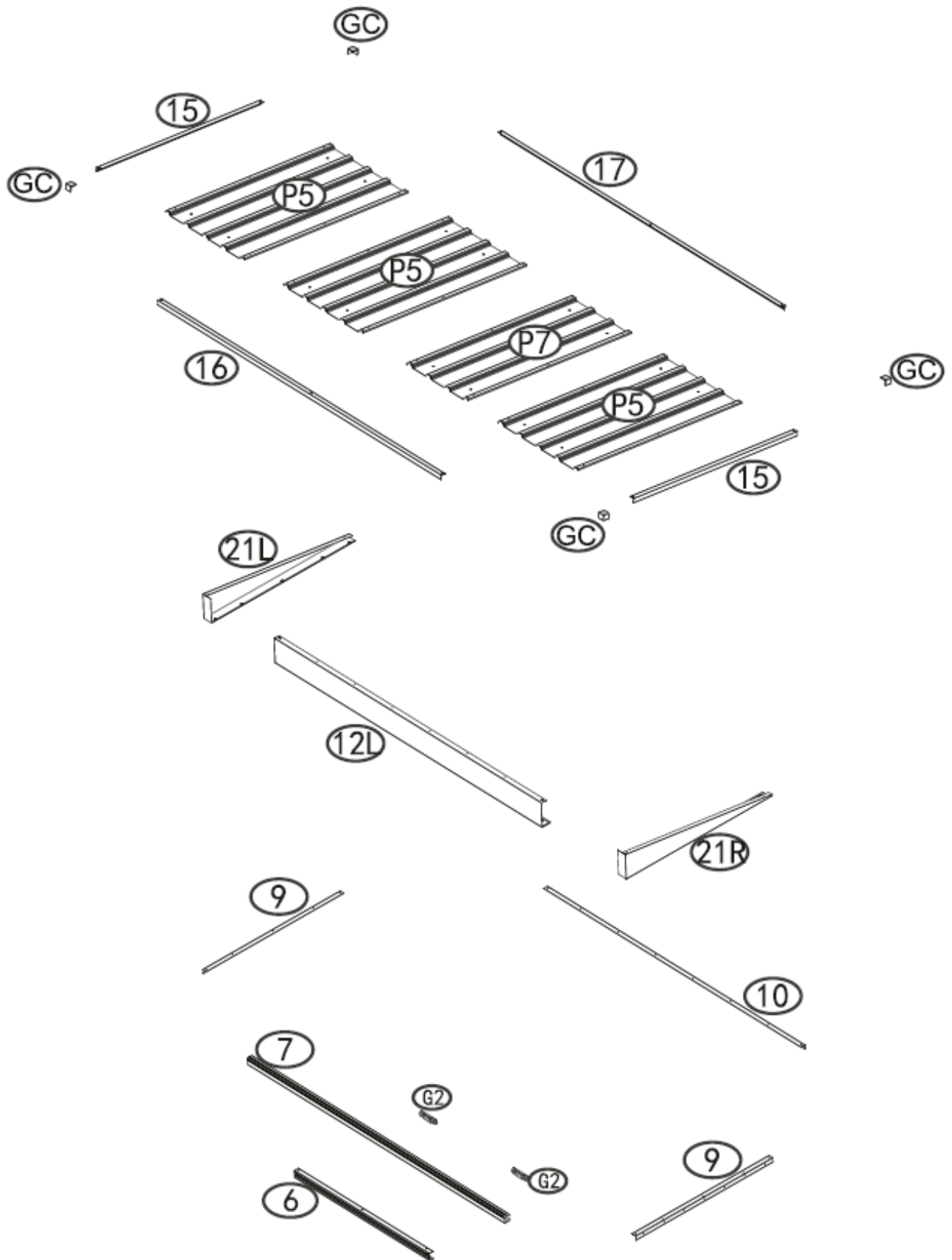
www.proregal.de

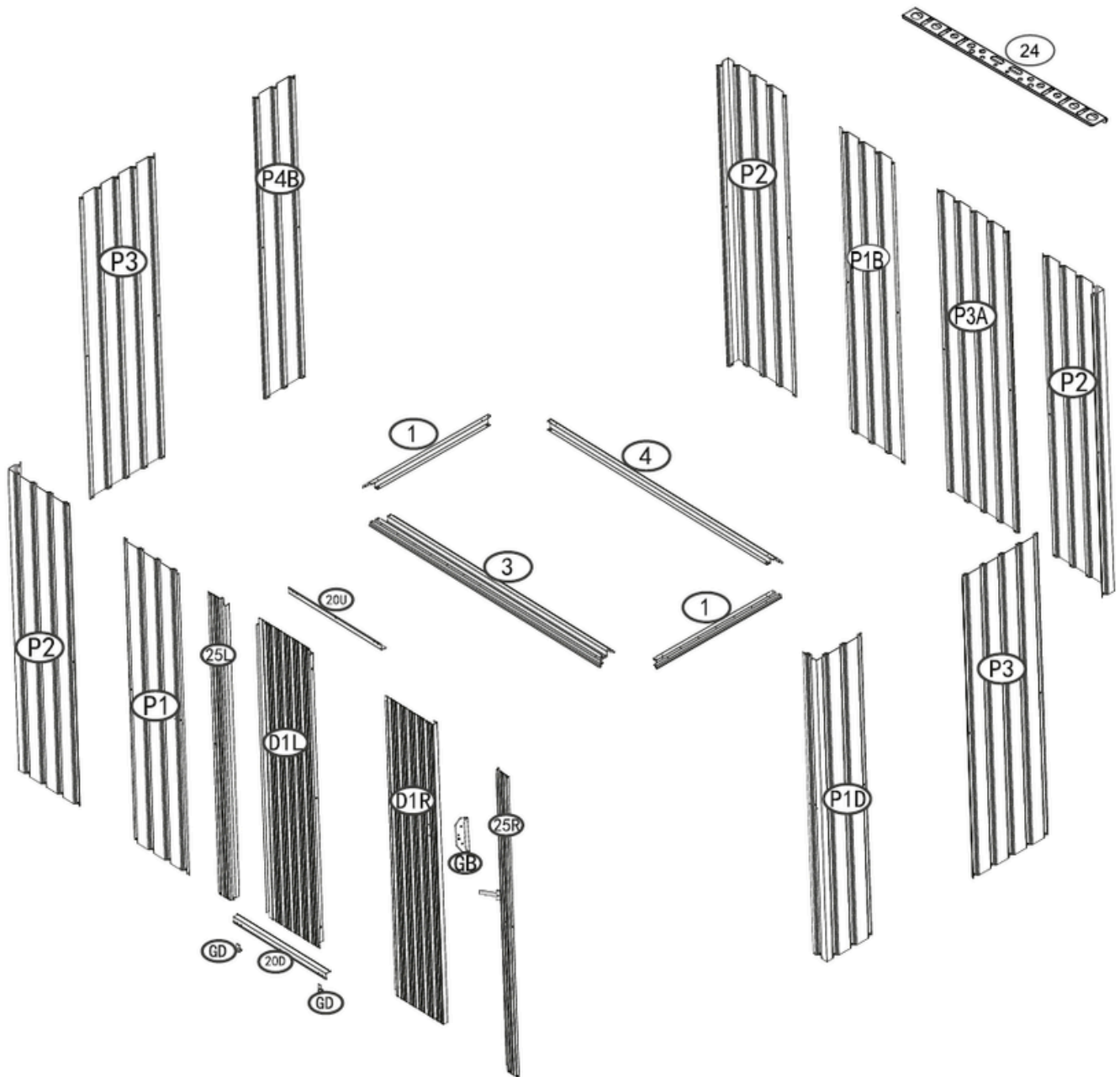
KOMPONENTEN
Checkliste

<p>1</p>  <p>x2</p>	<p>3</p>  <p>x1</p>	<p>4</p>  <p>x1</p>	<p>6</p>  <p>x1</p>	<p>7</p>  <p>x1</p>
<p>9</p>  <p>x2</p>	<p>10</p>  <p>x1</p>	<p>12L</p>  <p>x1</p>	<p>15</p>  <p>x2</p>	<p>20U</p>  <p>x1</p>
<p>20D</p>  <p>x1</p>	<p>21R</p>  <p>x1</p>	<p>21L</p>  <p>x1</p>	<p>16</p>  <p>x1</p>	<p>17</p>  <p>x1</p>
<p>25R</p>  <p>x1</p>	<p>25L</p>  <p>x1</p>	<p>P1</p>  <p>x1</p>	<p>P1B</p>  <p>x1</p>	<p>P1D</p>  <p>x1</p>

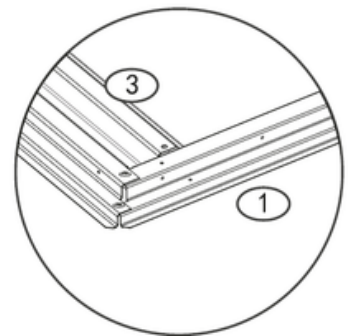
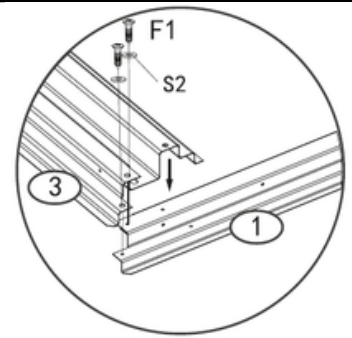
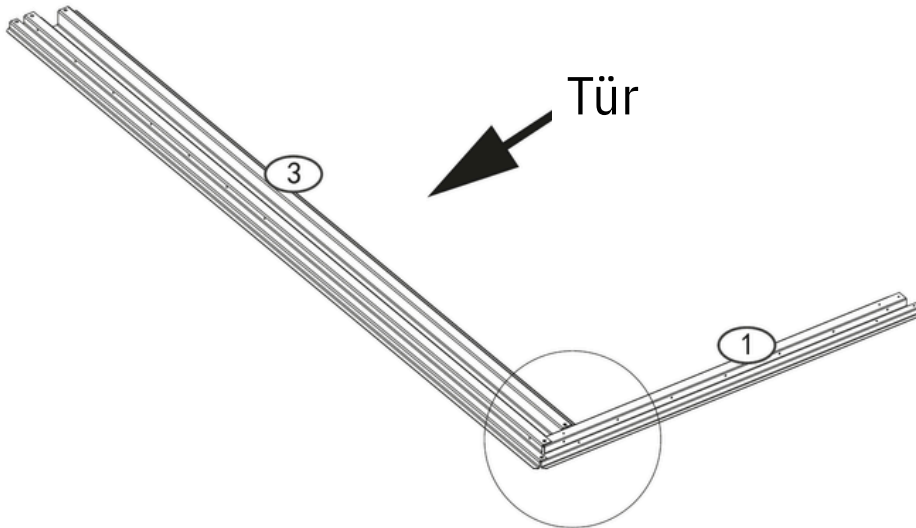
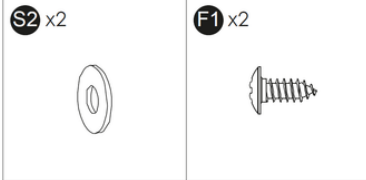
KOMPONENTEN
Checkliste

<p>P2</p>  <p>x3</p>	<p>P3</p>  <p>x2</p>	<p>P4B</p>  <p>x1</p>	<p>P5</p>  <p>x3</p>	<p>P7</p>  <p>x1</p>
<p>D1R</p>  <p>x1</p>	<p>D1L</p>  <p>x1</p>	<p>P3A</p>  <p>x1</p>	<p>S1</p>  <p>x122</p>	<p>G2</p>  <p>x2</p>
<p>GB</p>  <p>x1</p>	<p>GC</p>  <p>x4</p>	<p>GD</p>  <p>x2</p>	<p>S2</p>  <p>x130</p>	<p>F1</p>  <p>x142</p>
<p>F2</p>  <p>x44</p>	<p>F3</p>  <p>x4</p>	<p>24</p>  <p>x1</p>	<p>S3</p>  <p>x31</p>	<p>F6</p>  <p>x4</p>
			 <p>x1</p>	

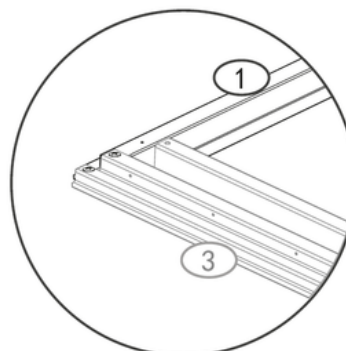
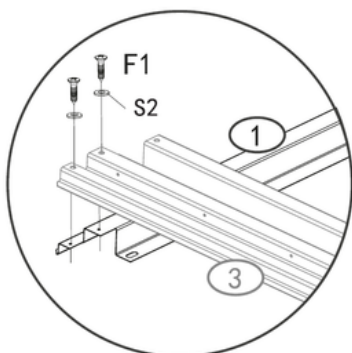
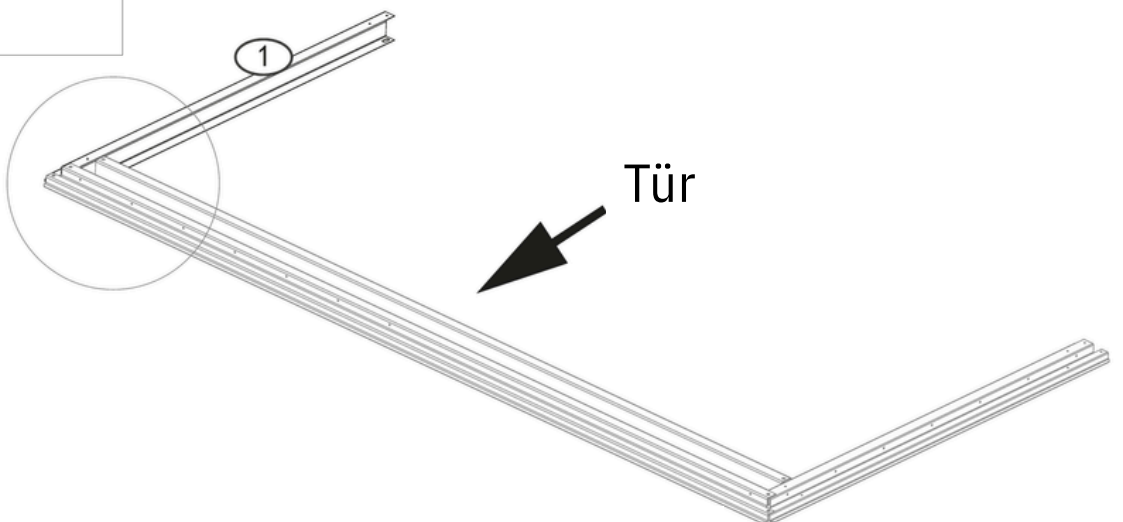
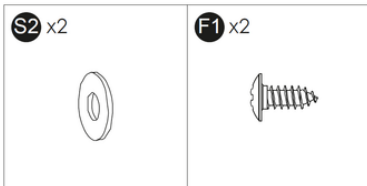




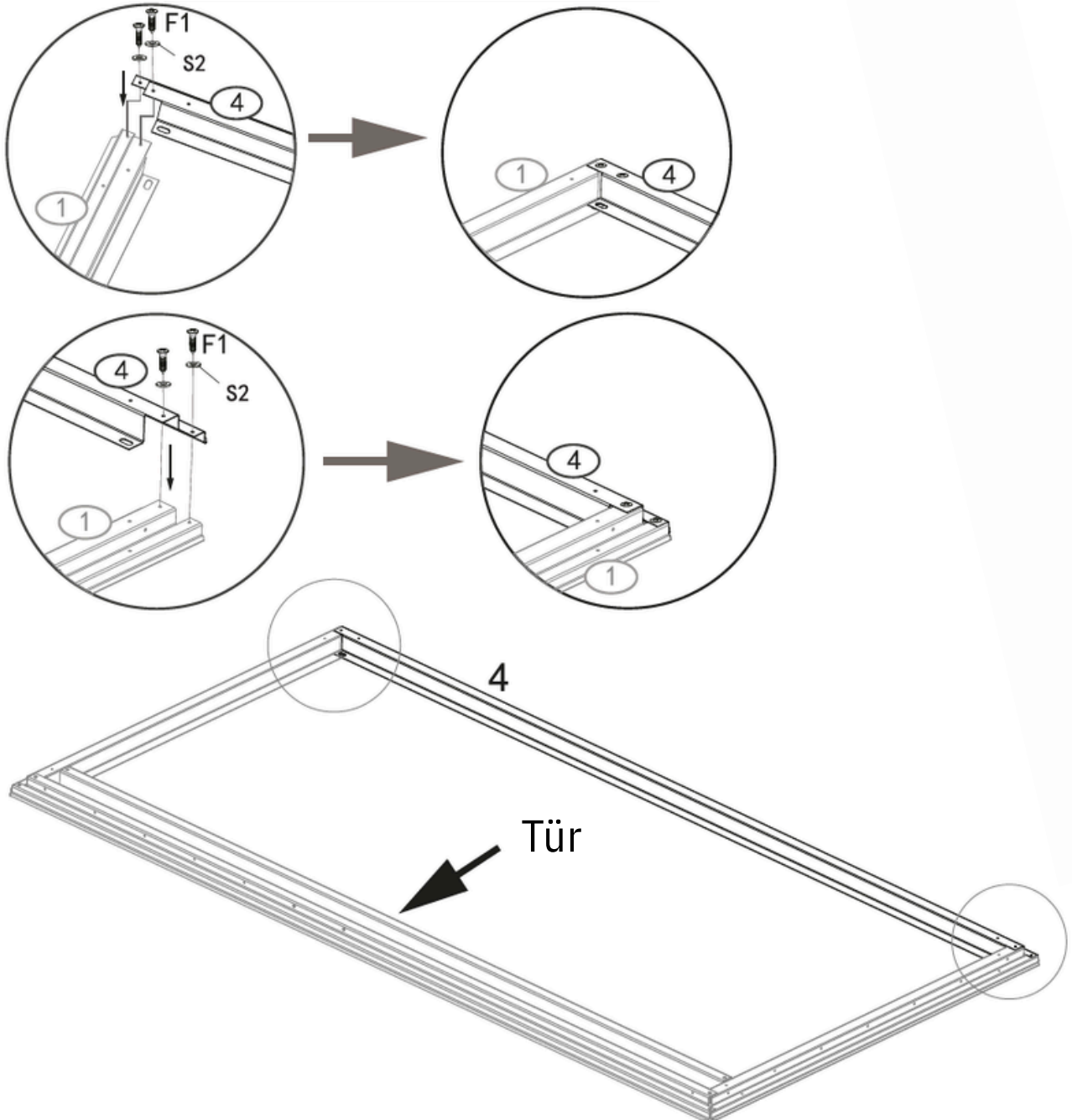
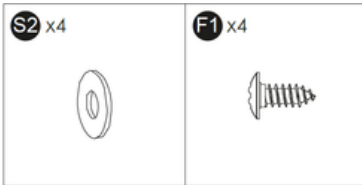
1.



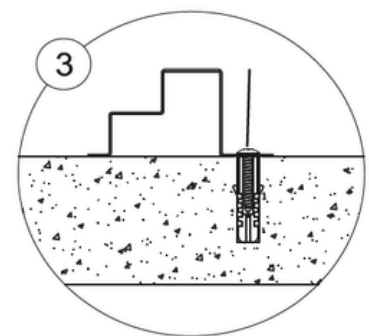
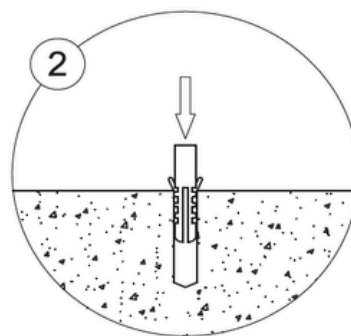
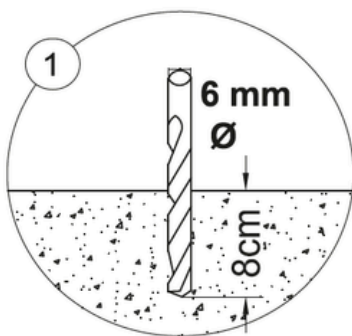
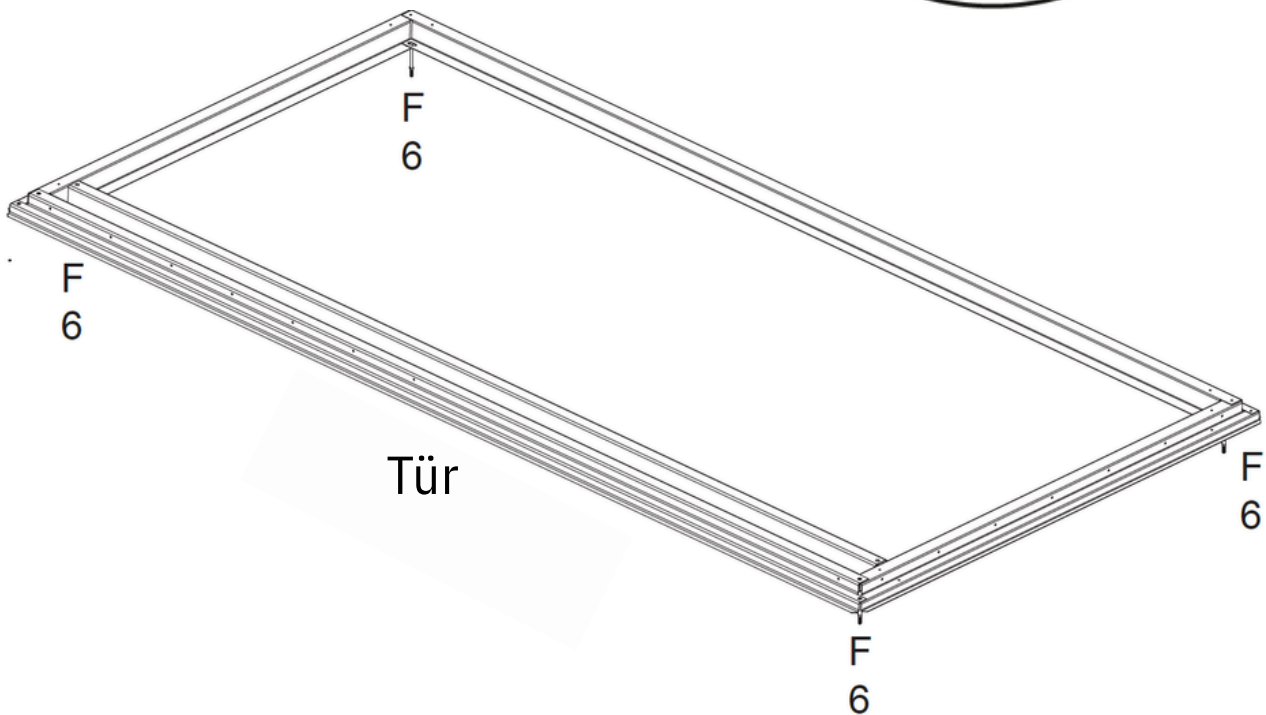
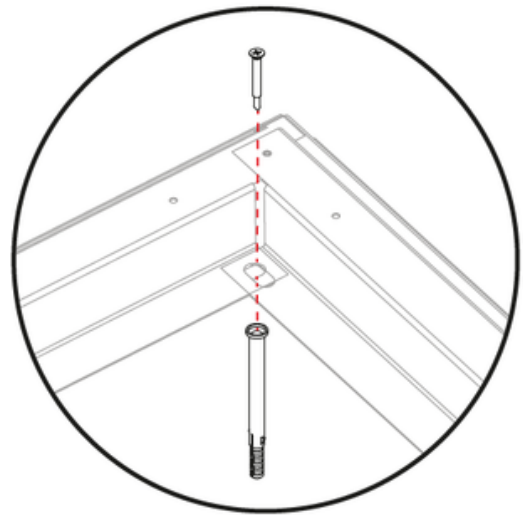
2.



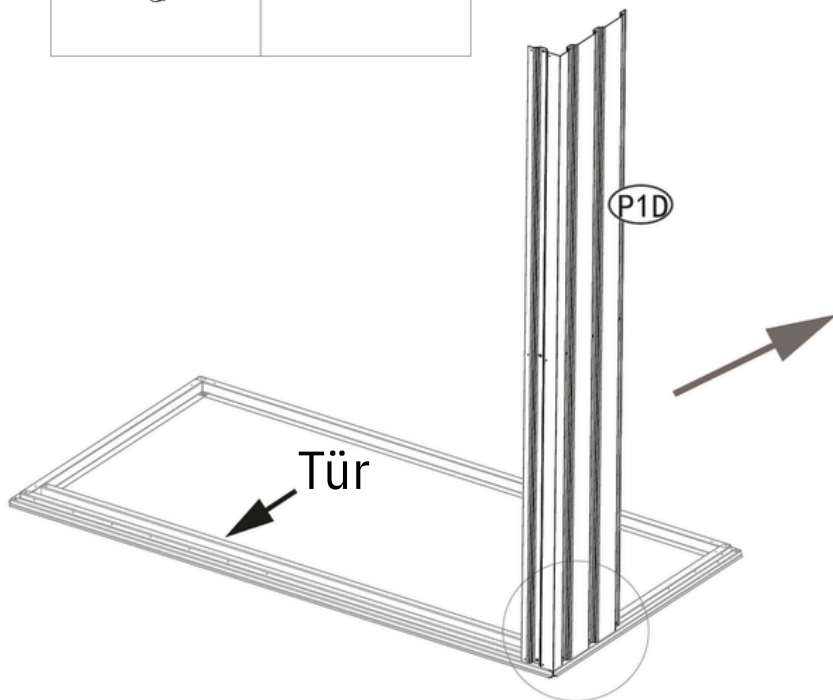
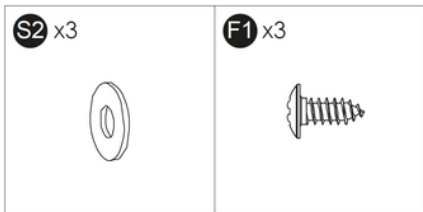
3.



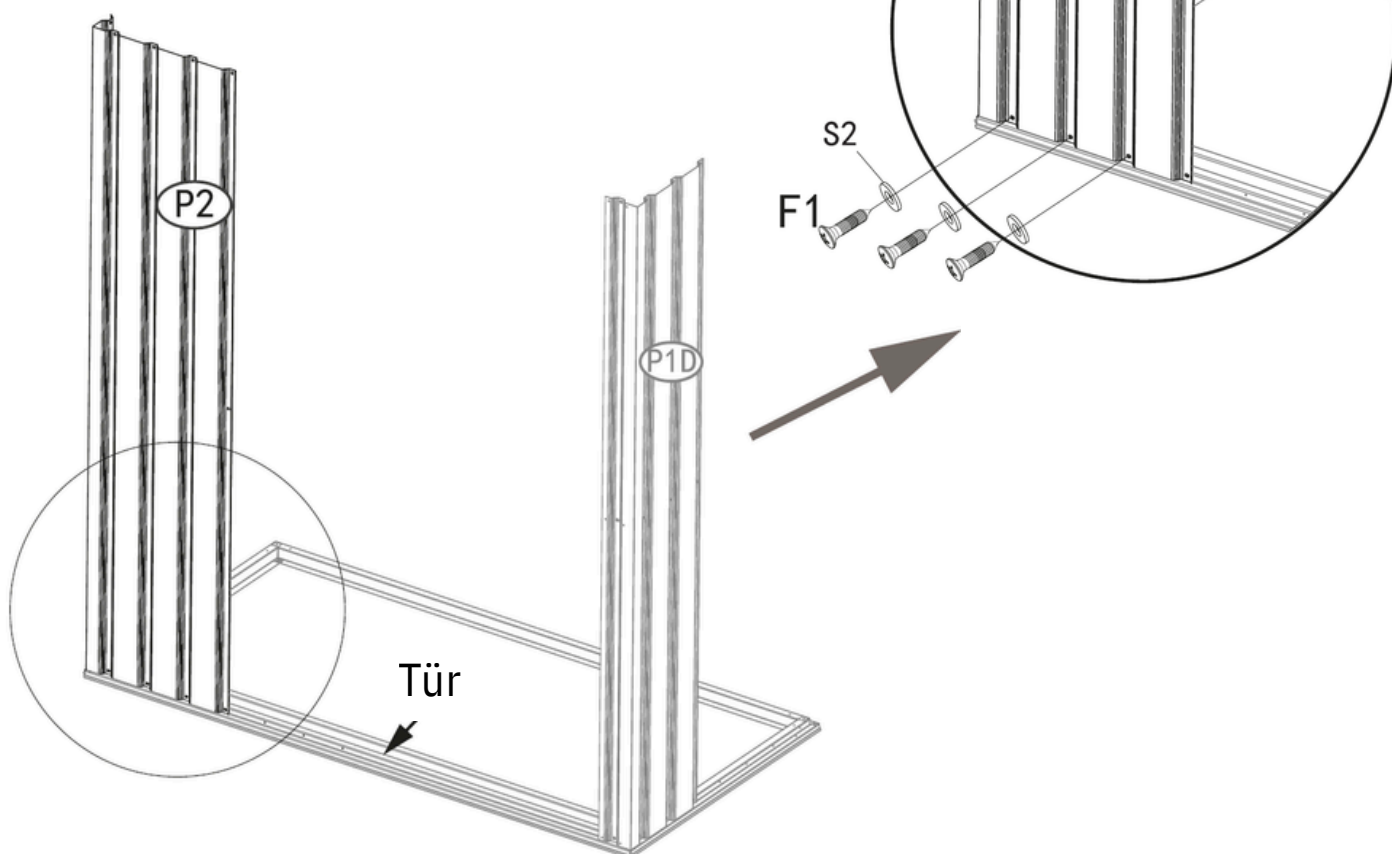
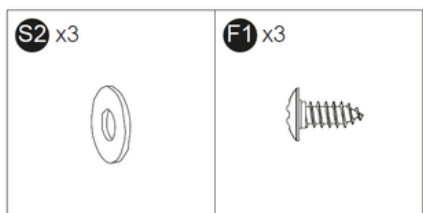
4.



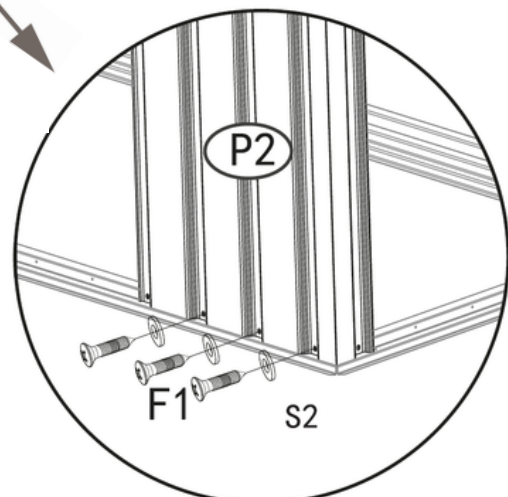
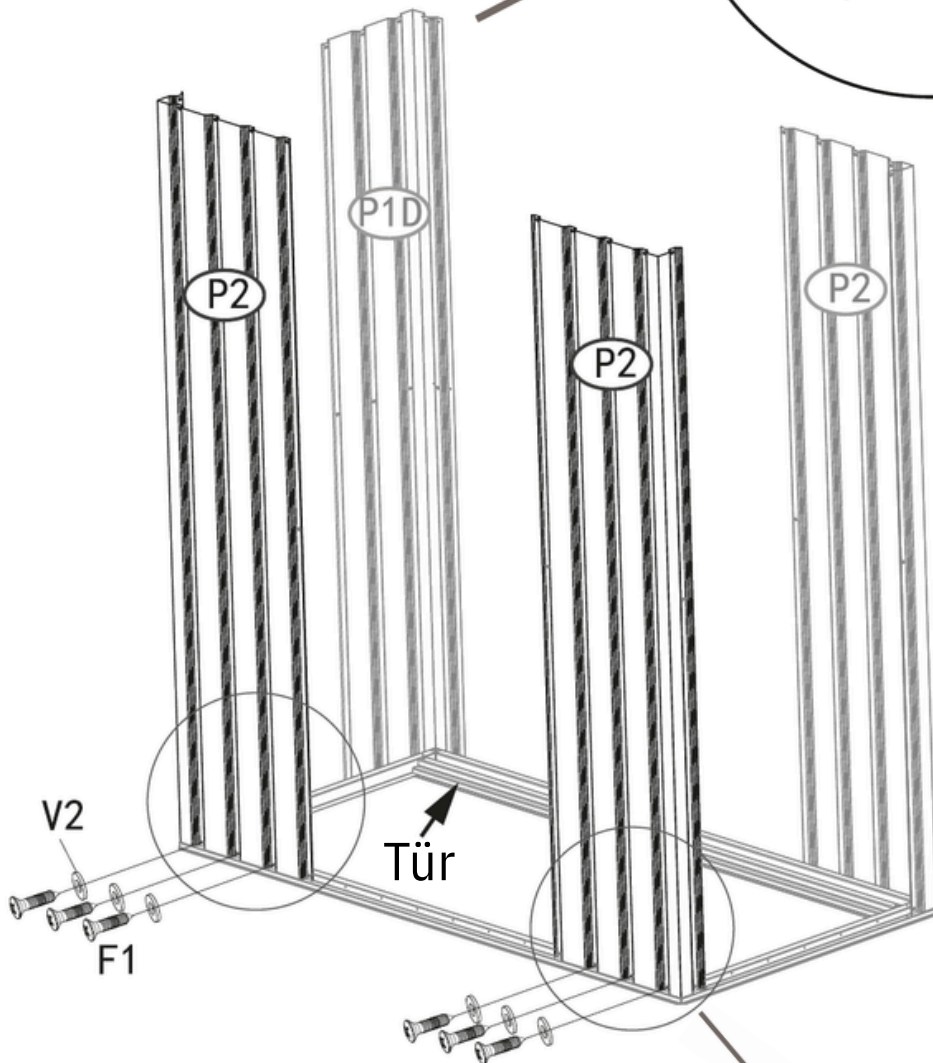
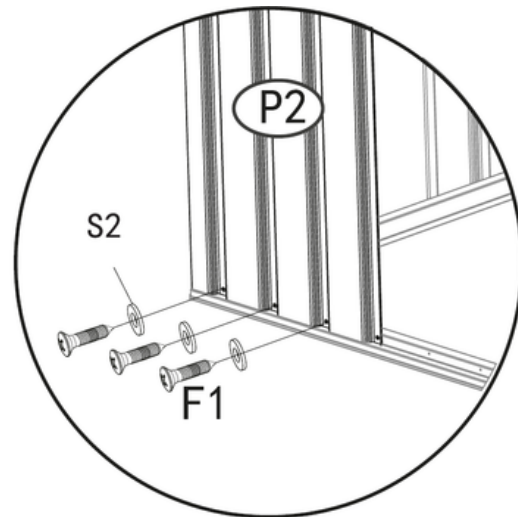
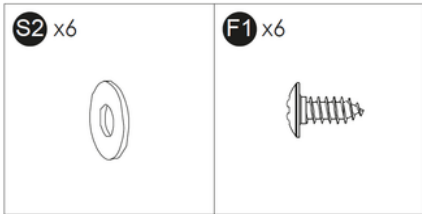
5.



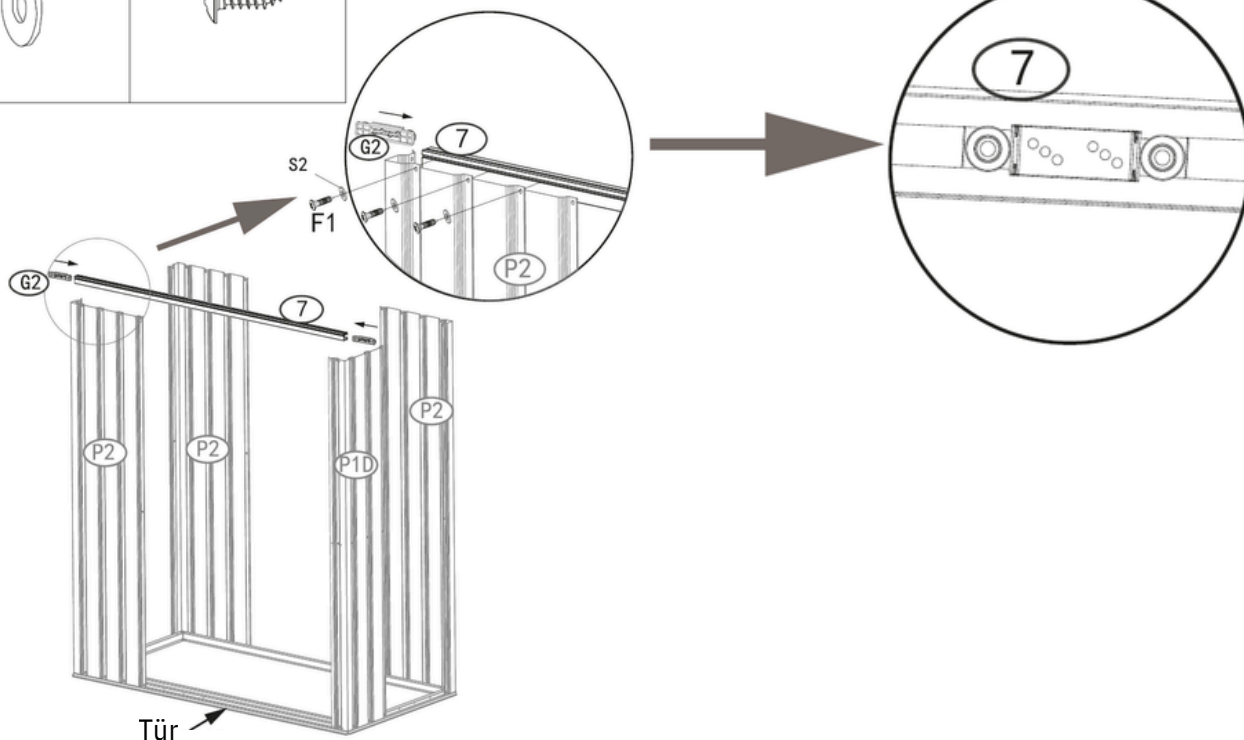
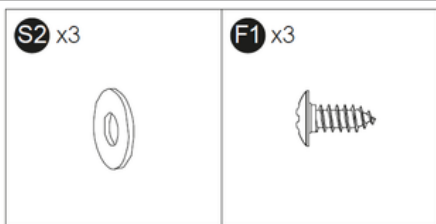
6.



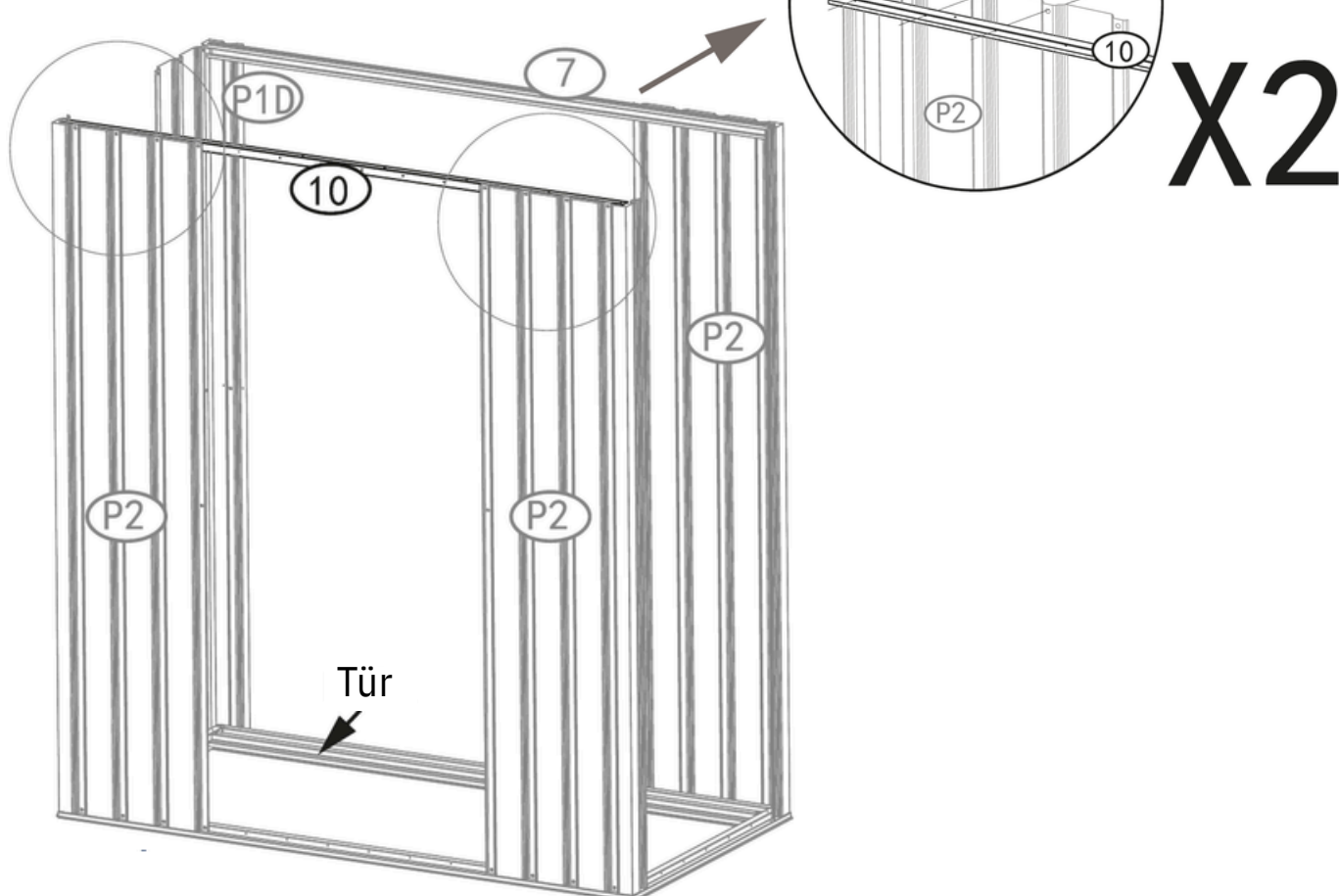
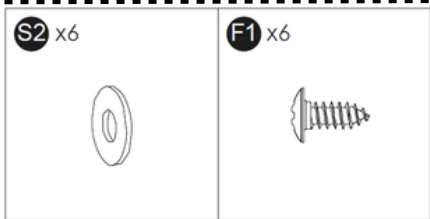
7.



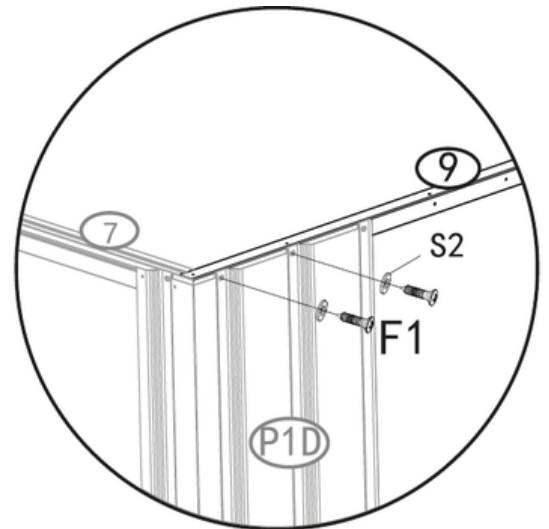
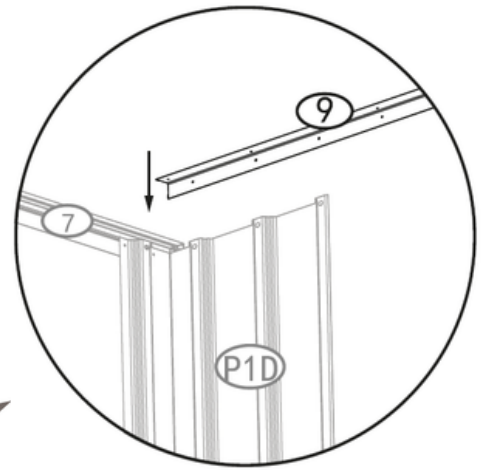
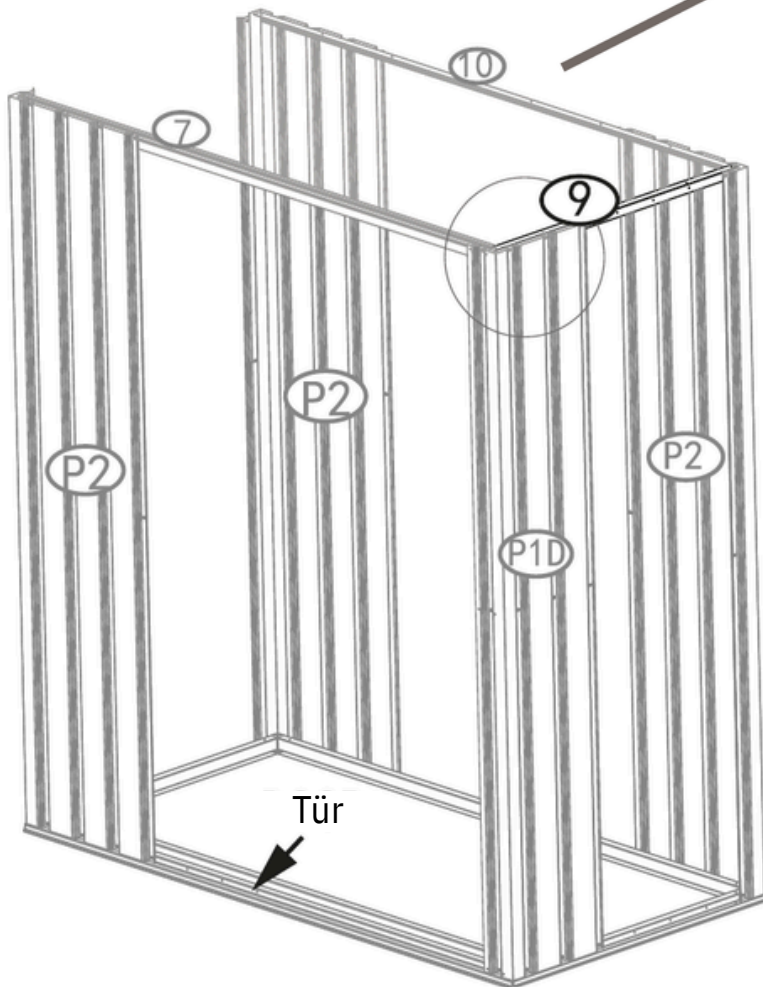
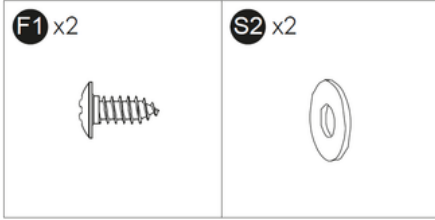
8.



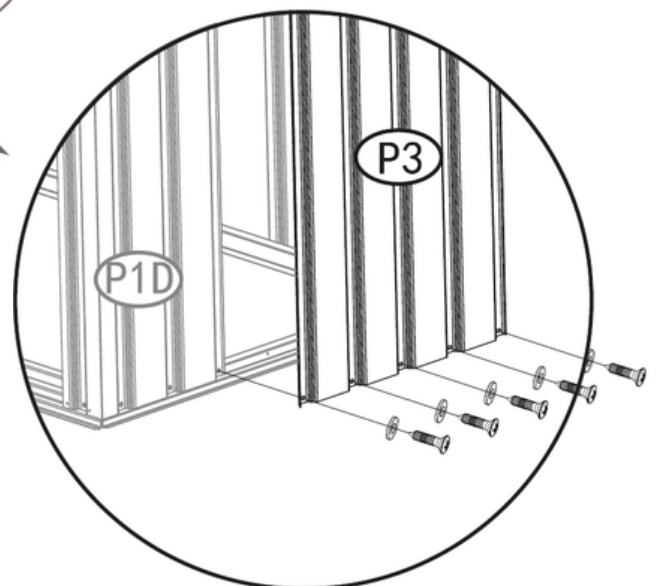
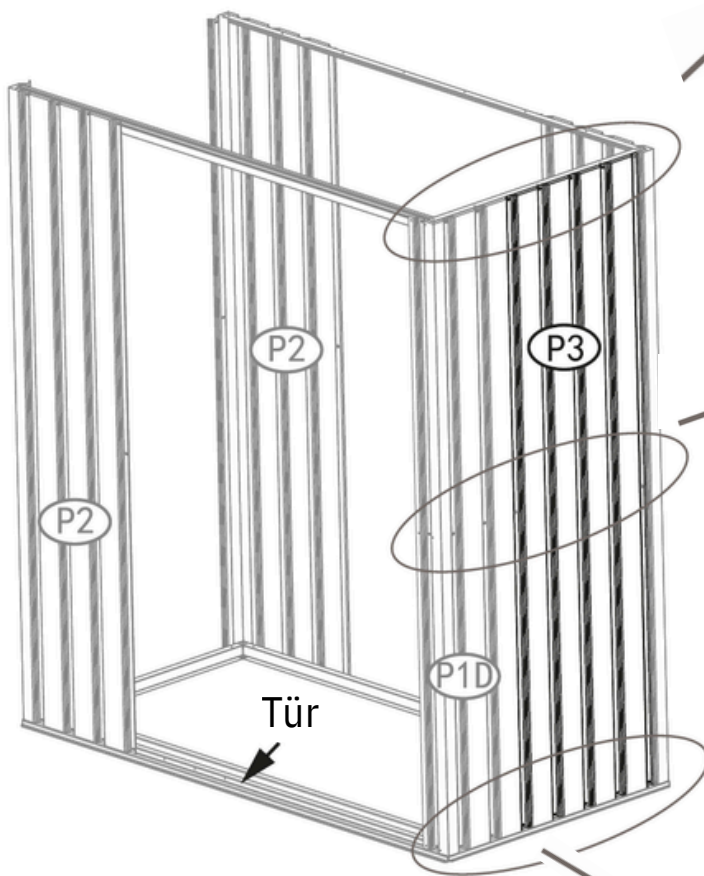
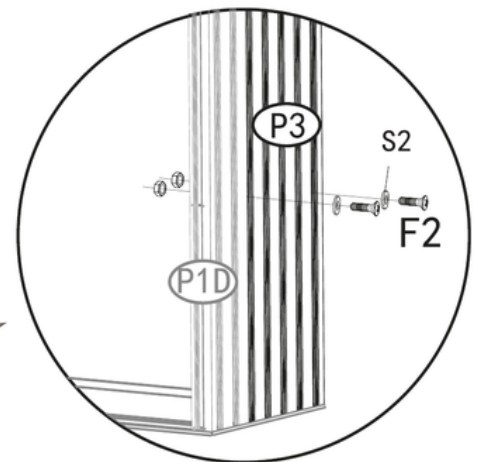
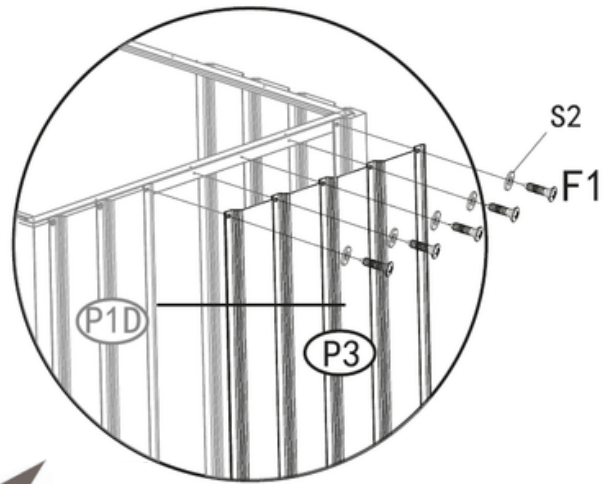
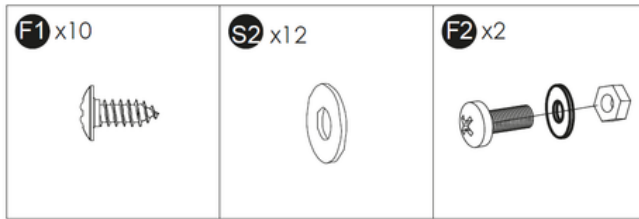
9.



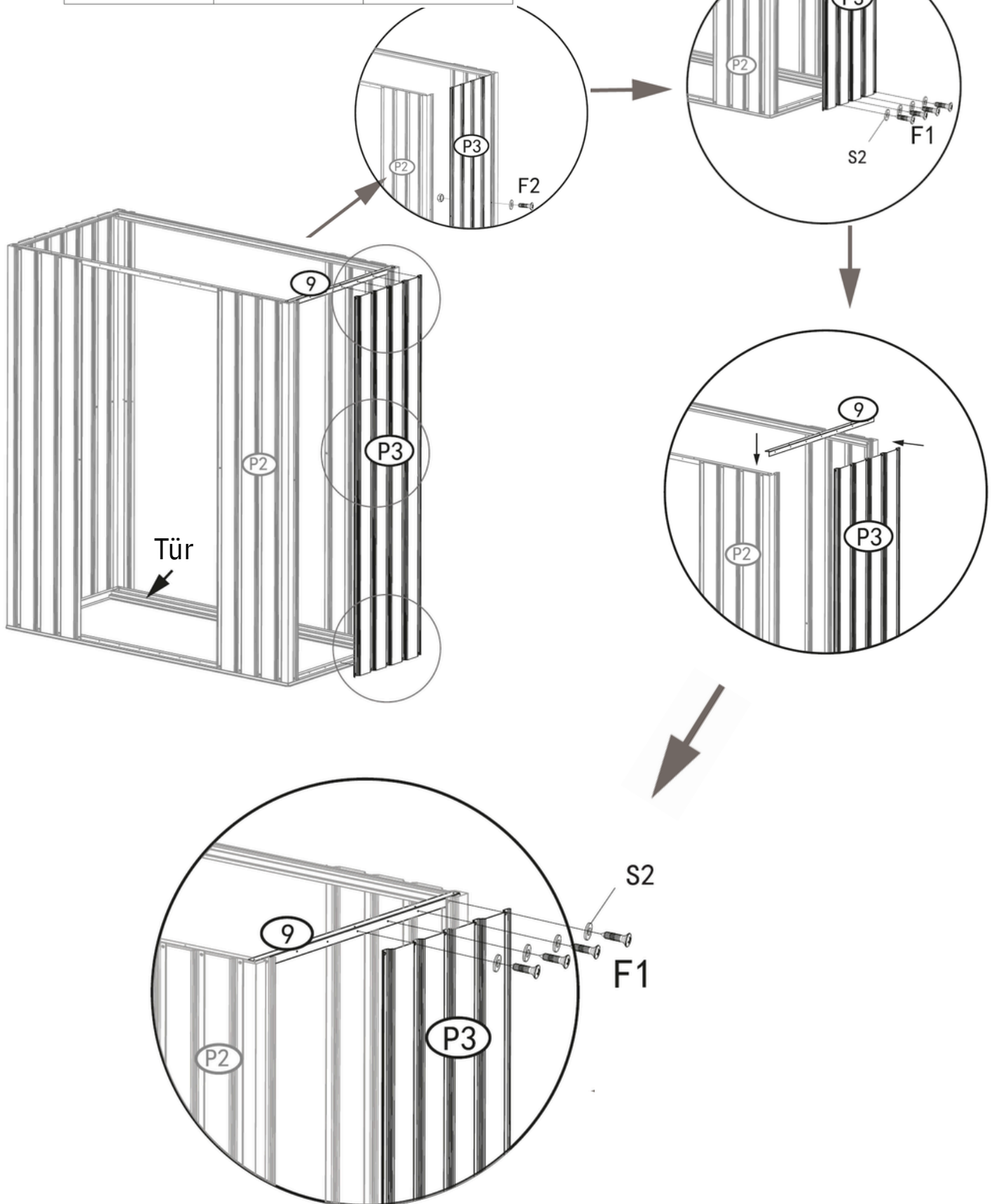
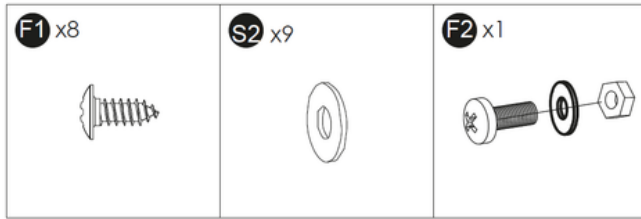
10.



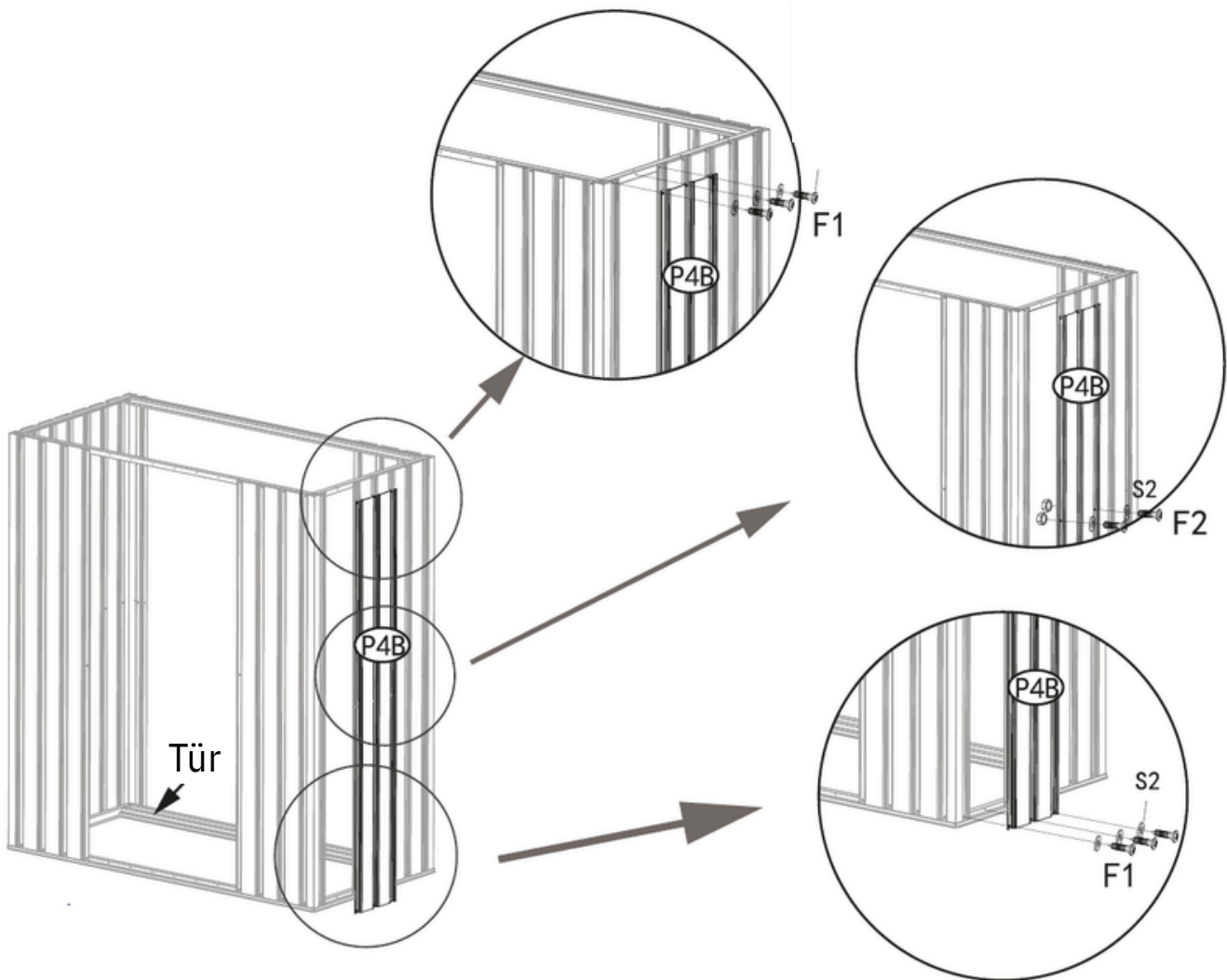
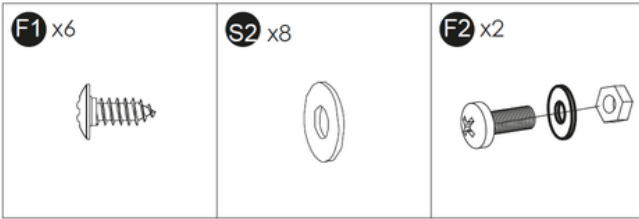
11.



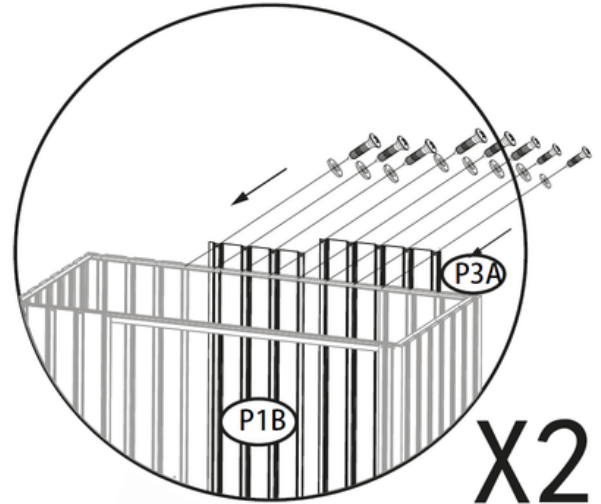
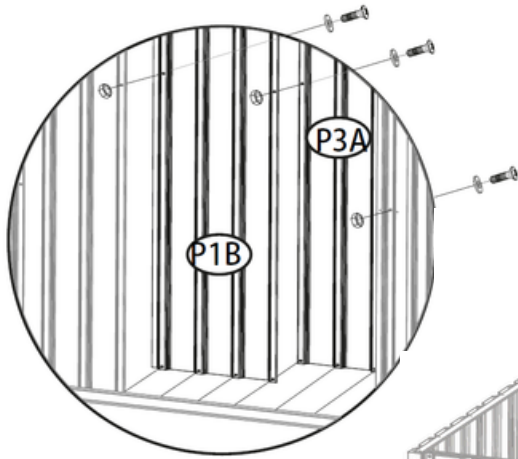
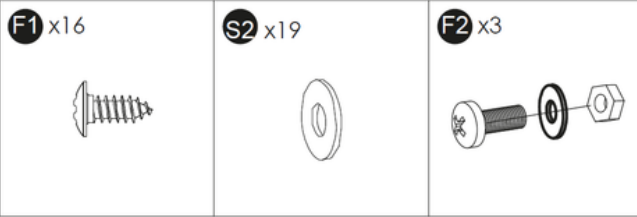
12.



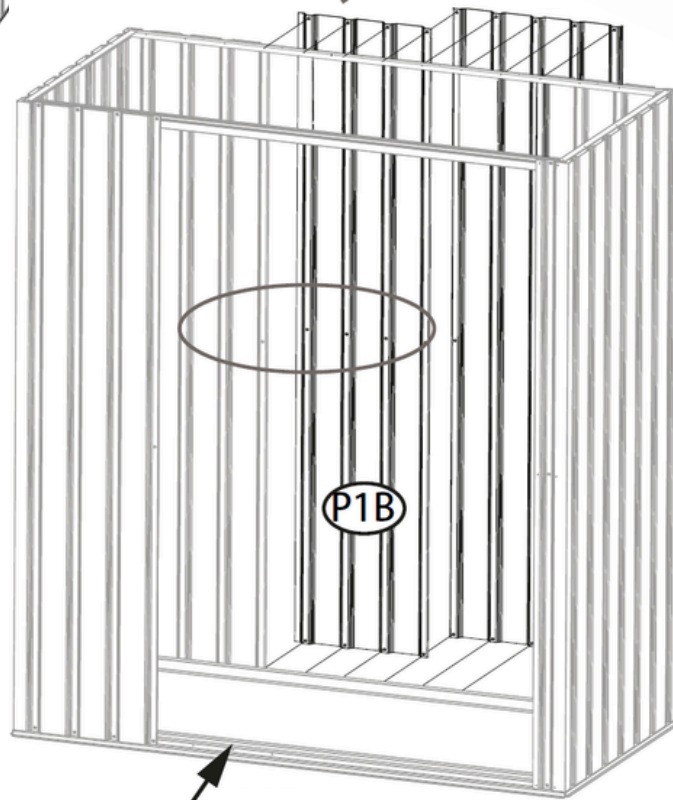
13.



14.

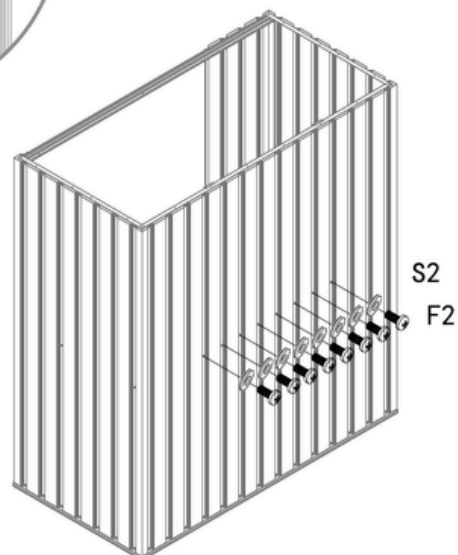
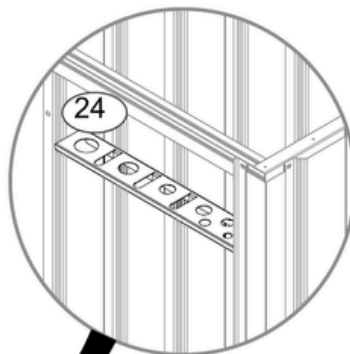
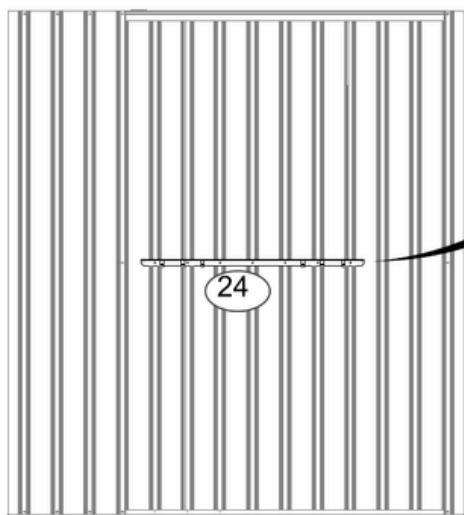
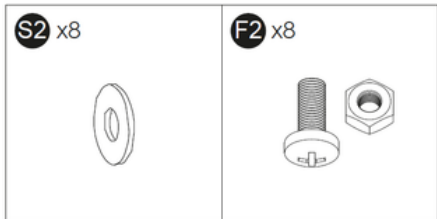


X2

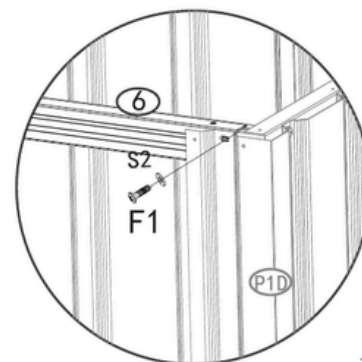
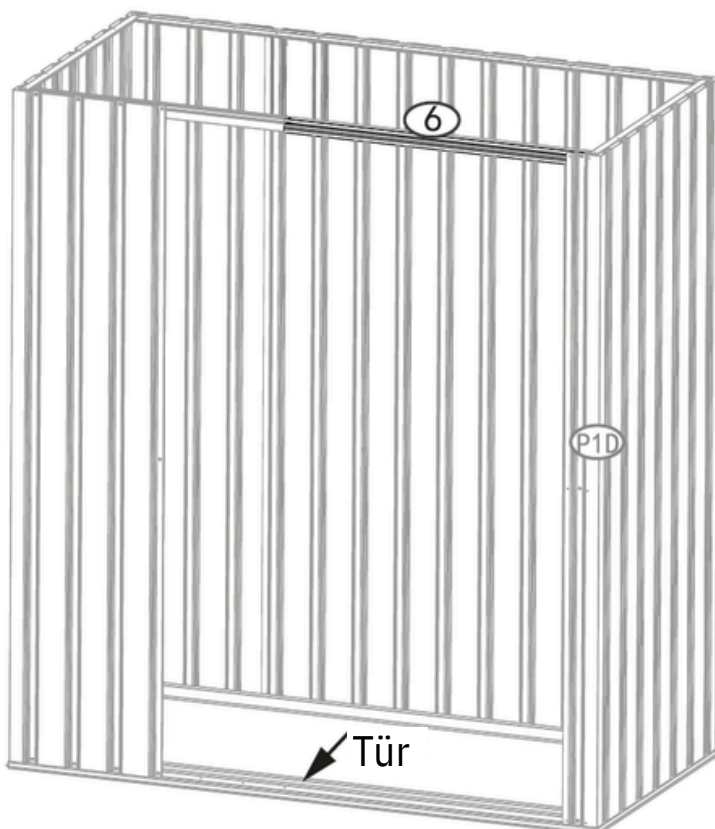
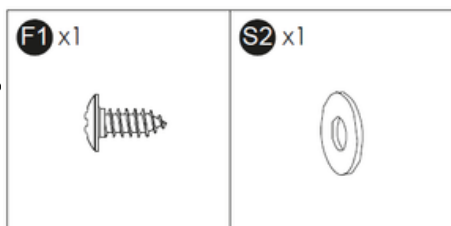


Tür

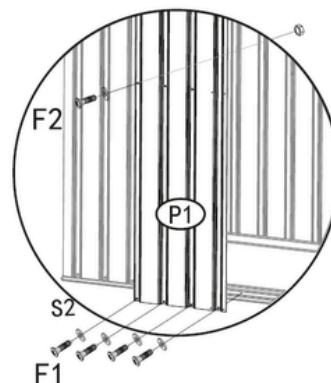
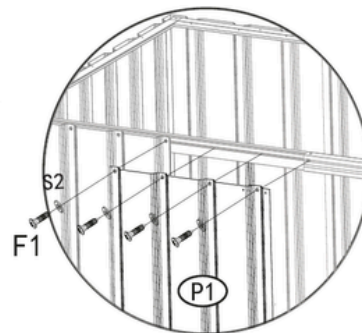
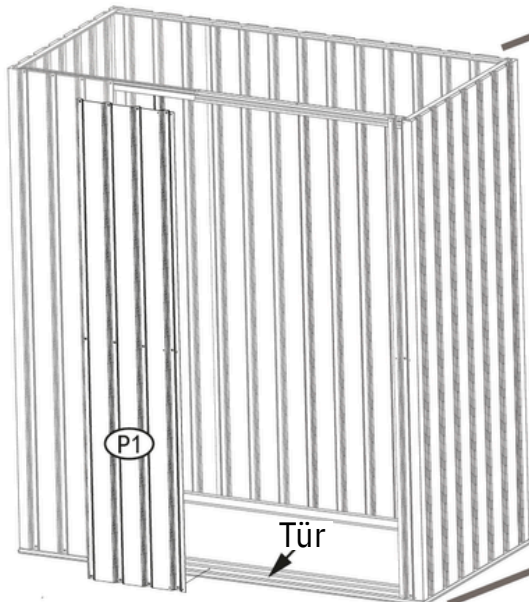
15.



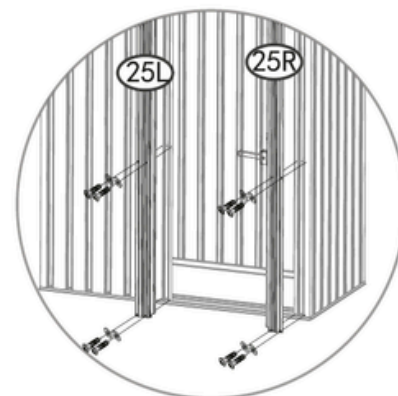
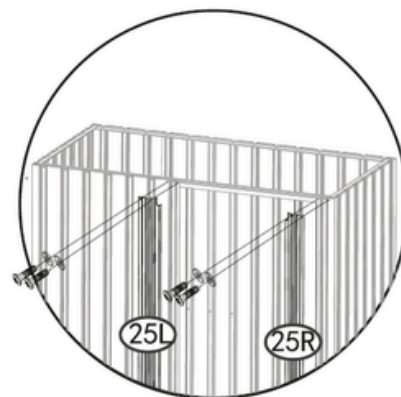
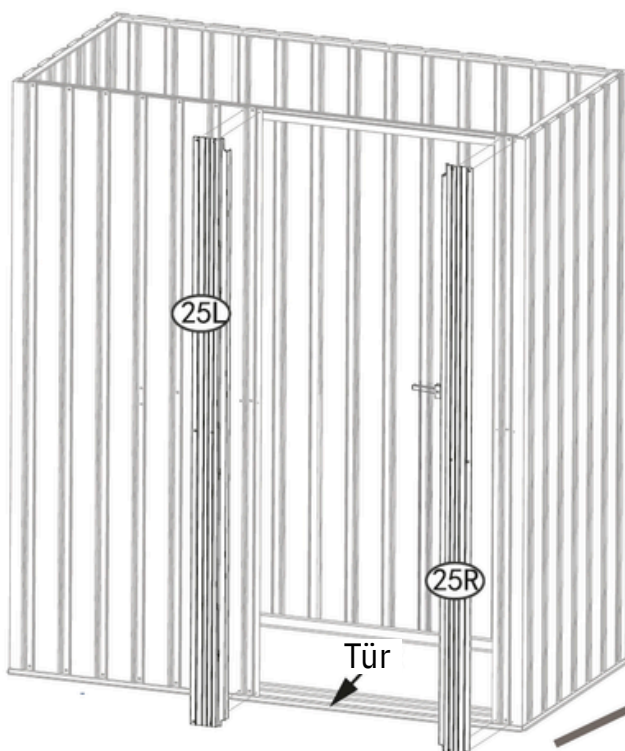
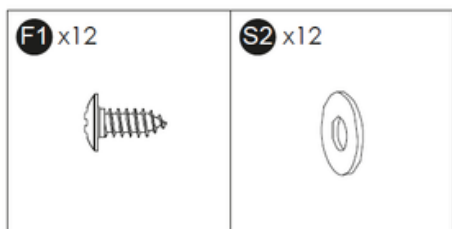
16.



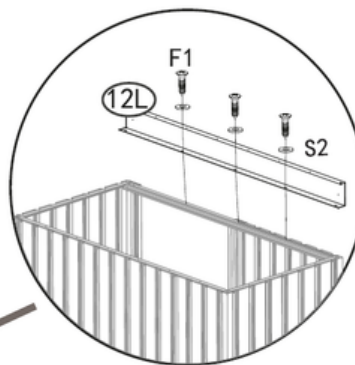
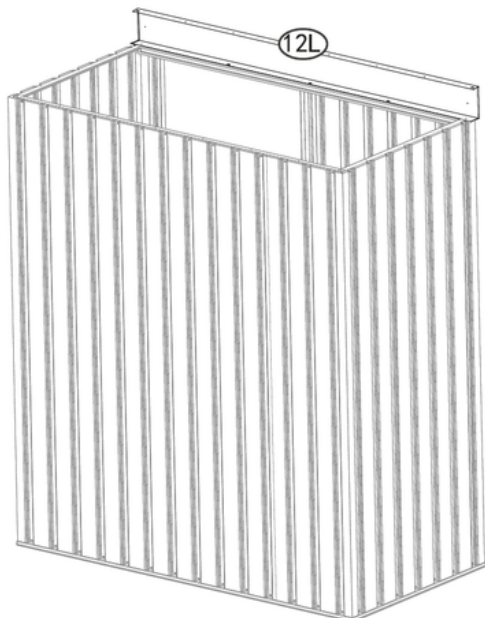
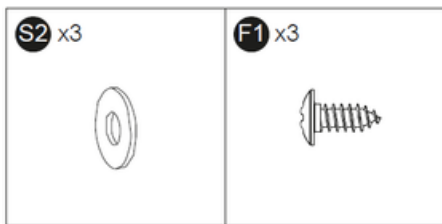
17.



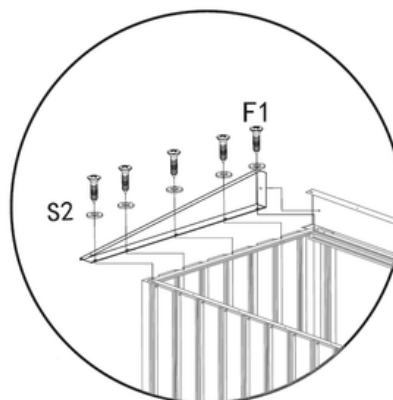
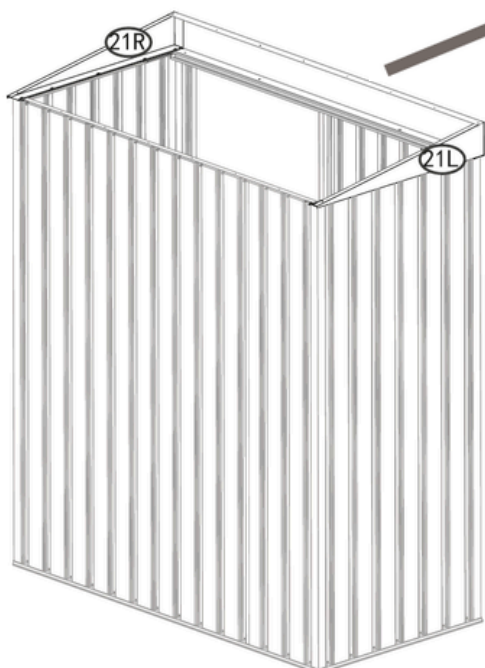
18.



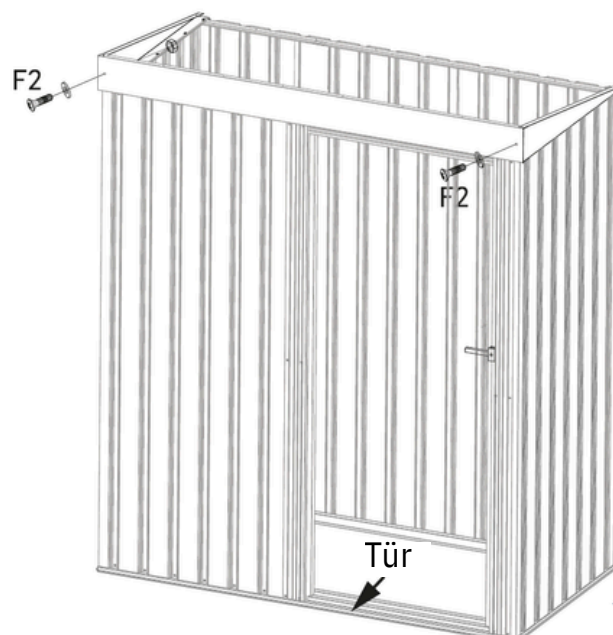
19.



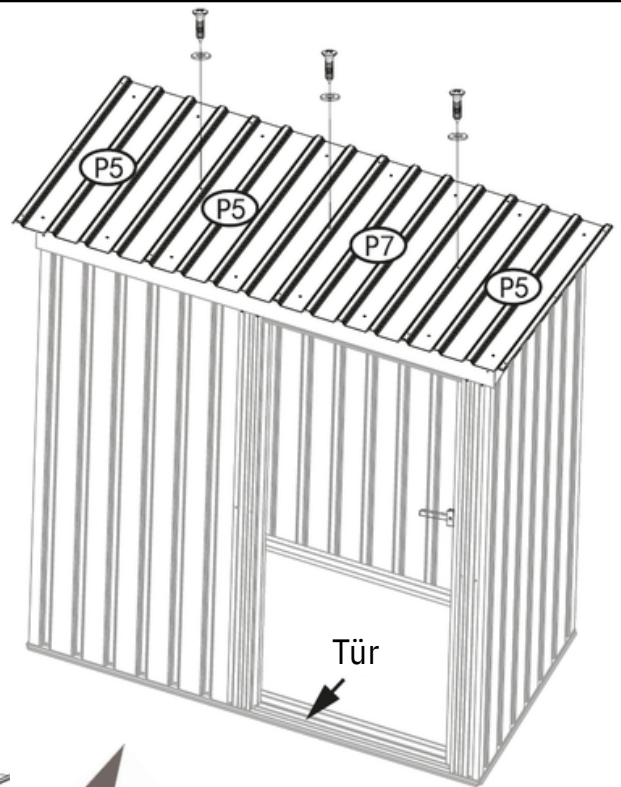
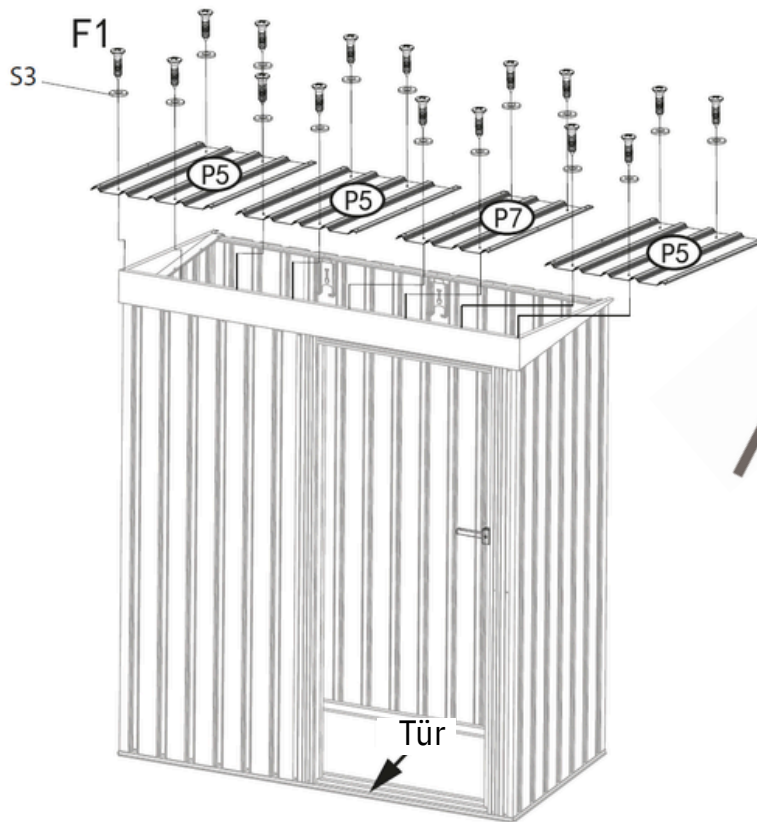
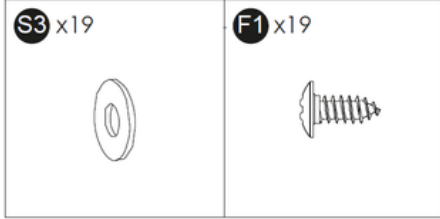
20.



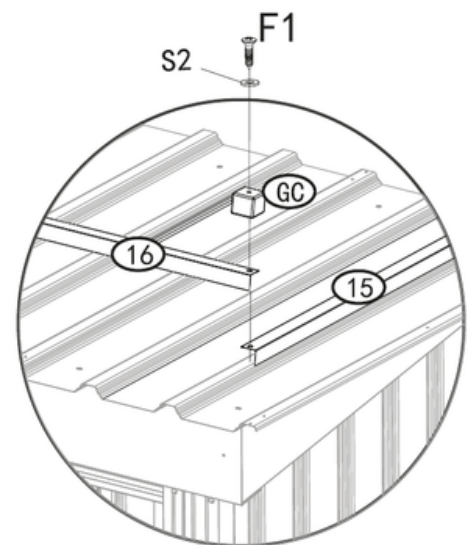
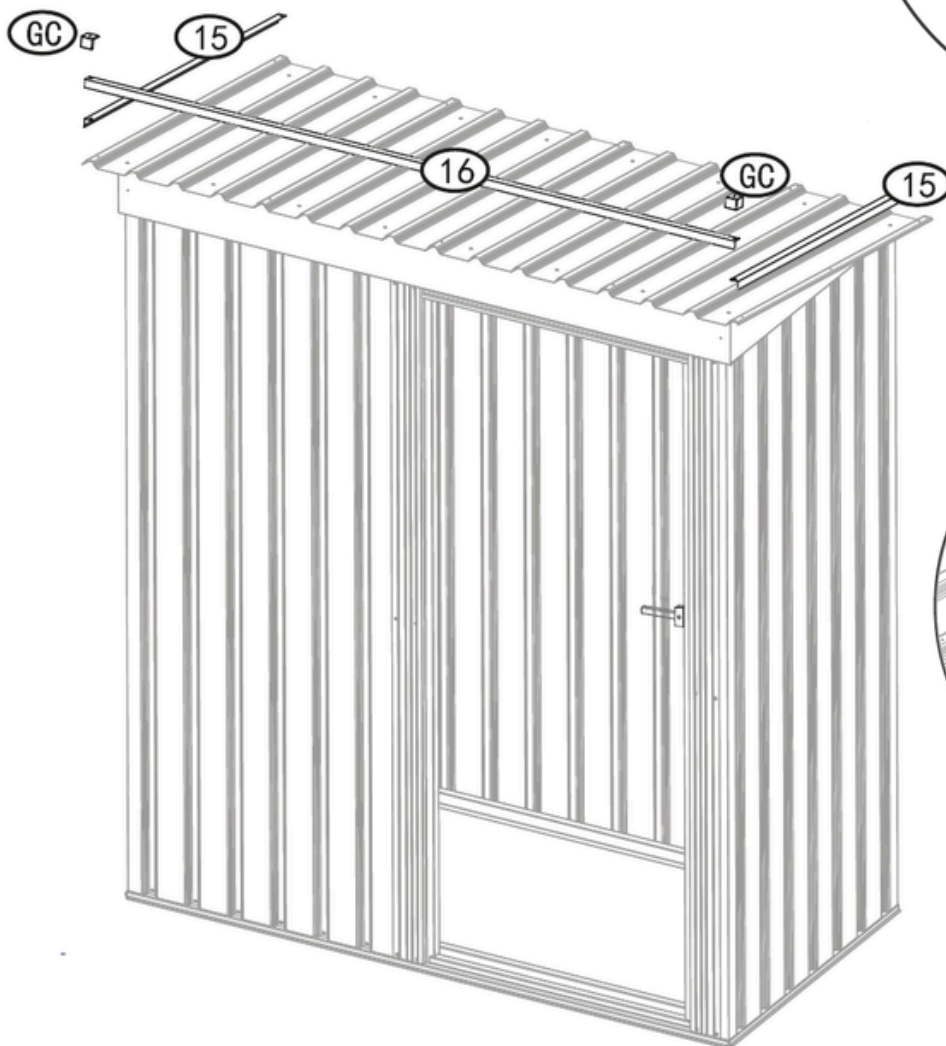
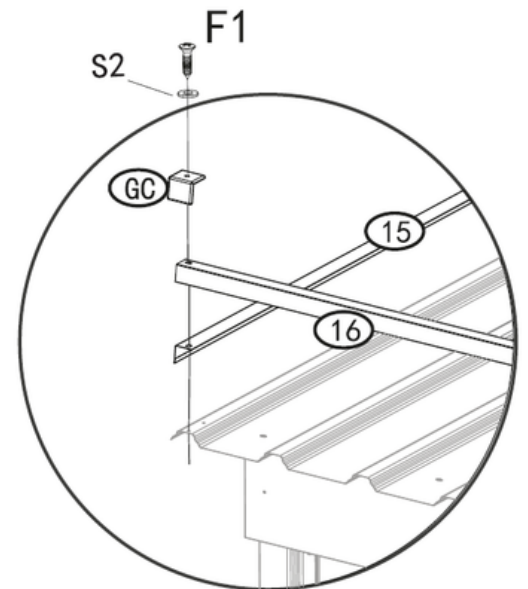
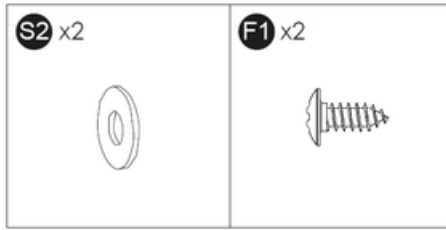
X2



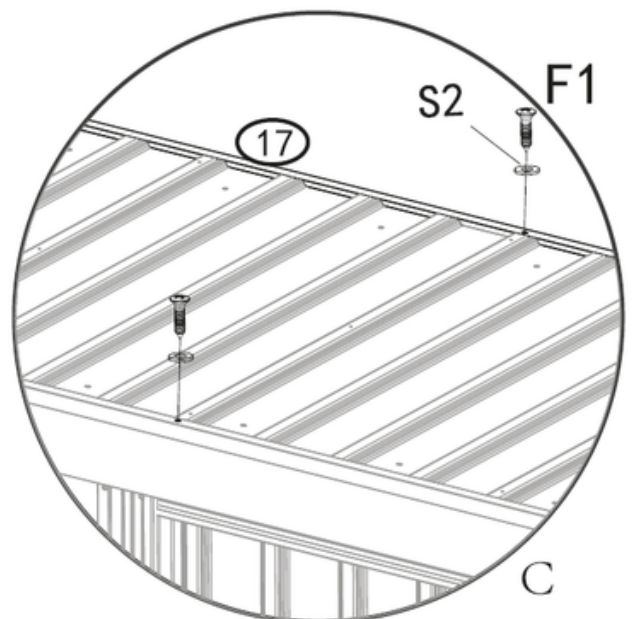
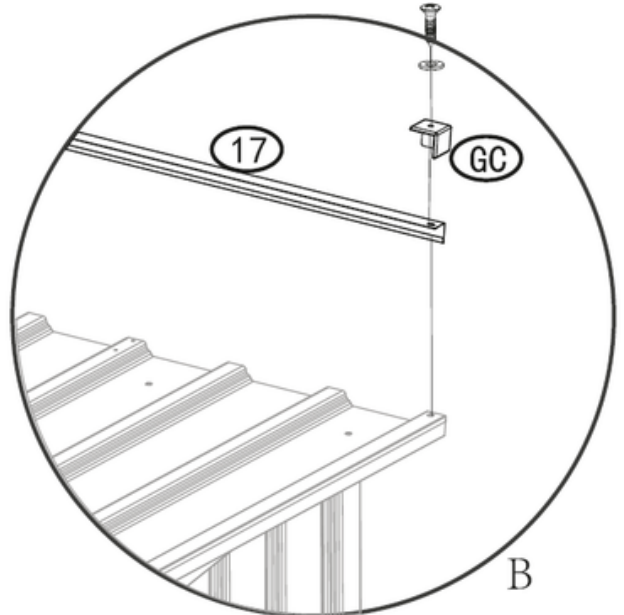
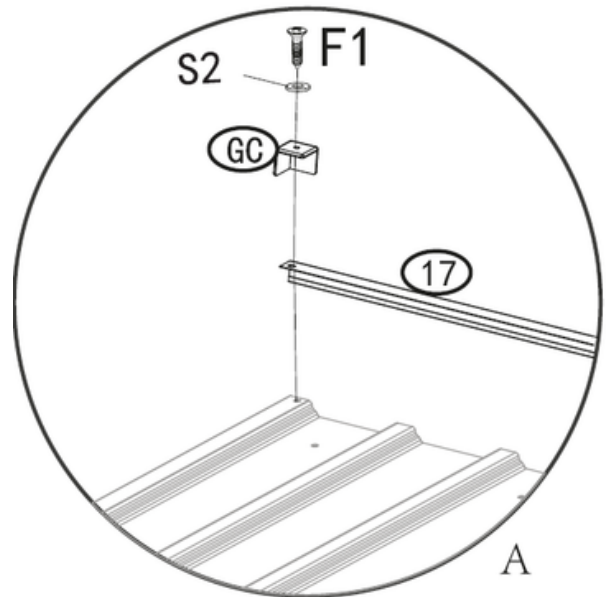
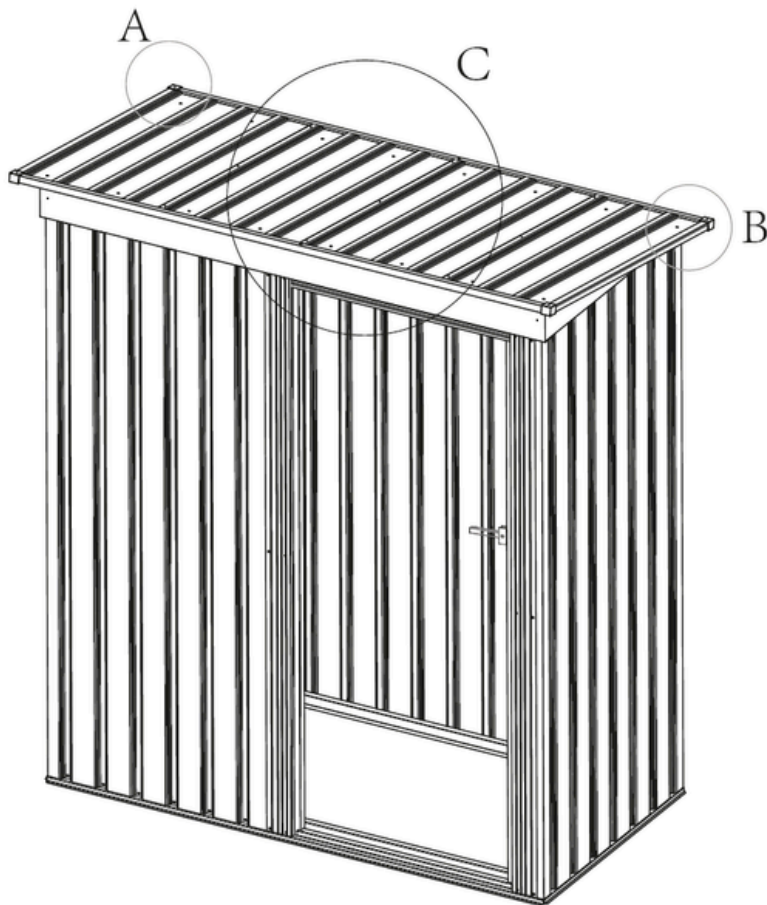
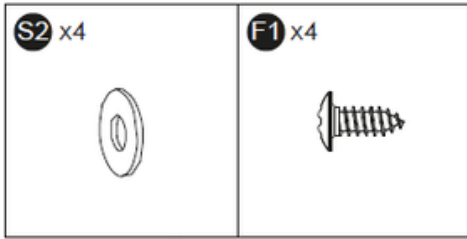
21.



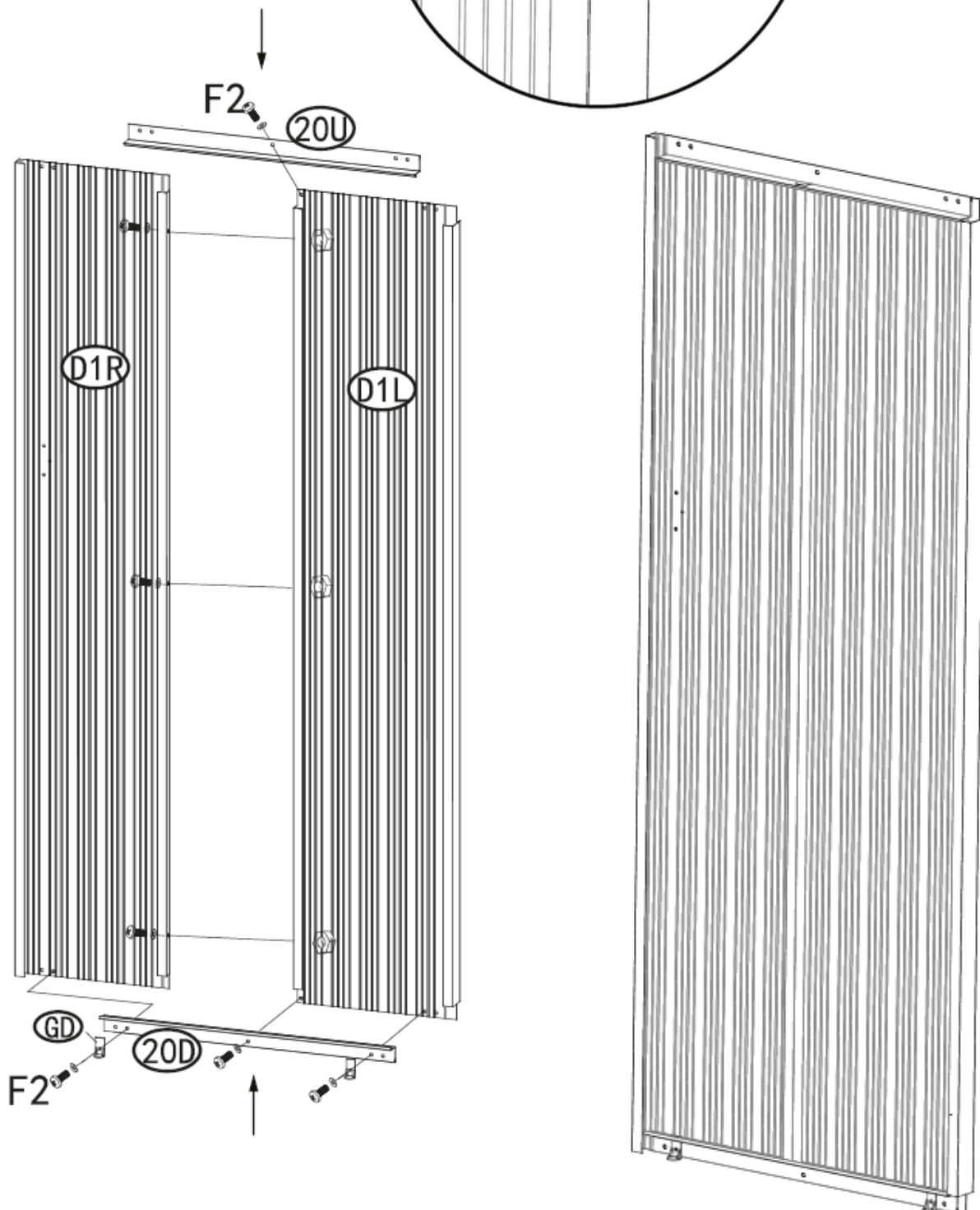
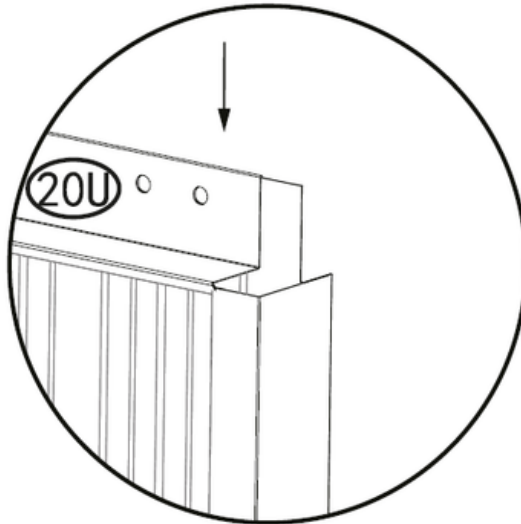
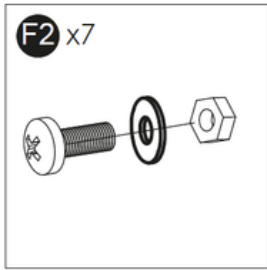
22.



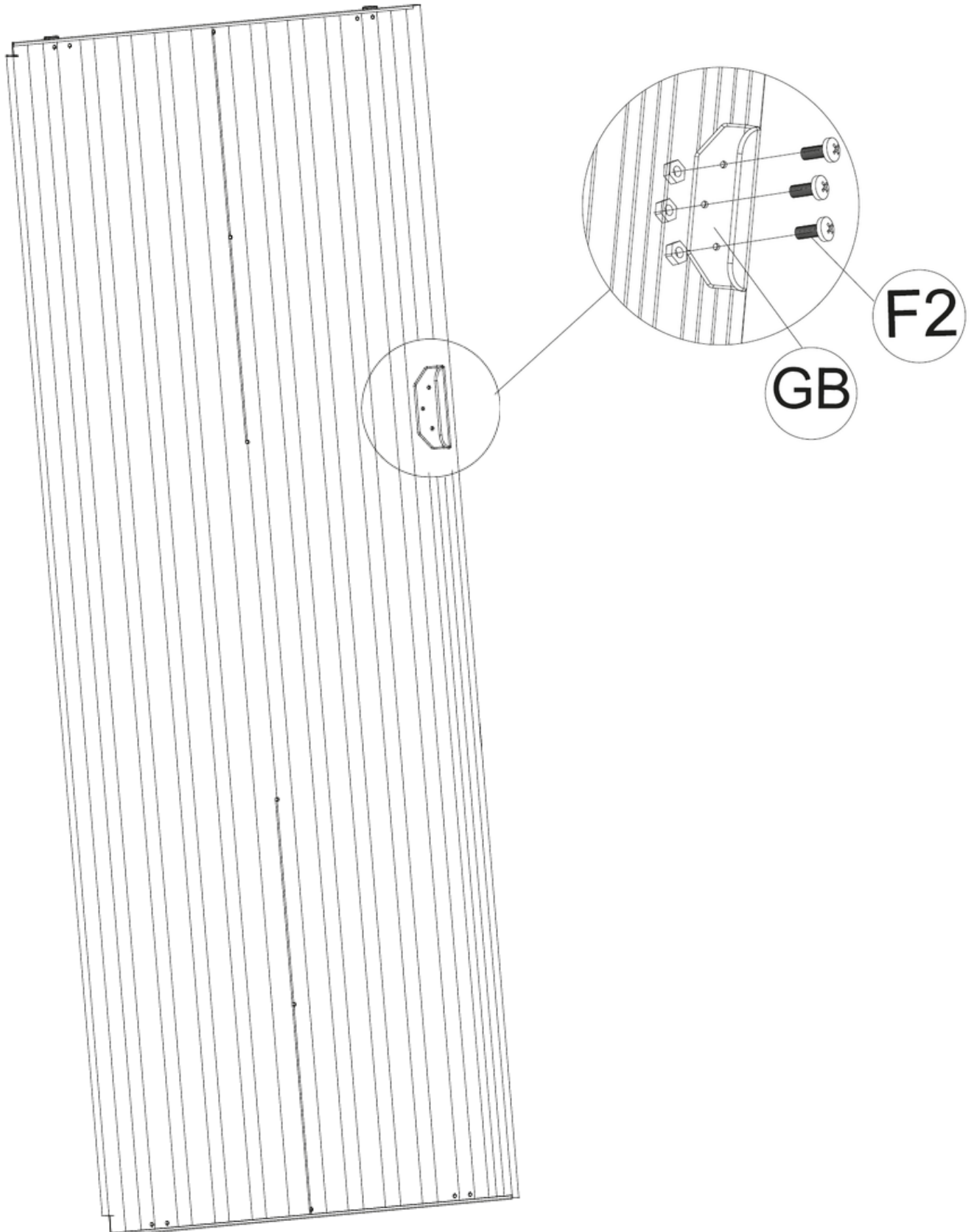
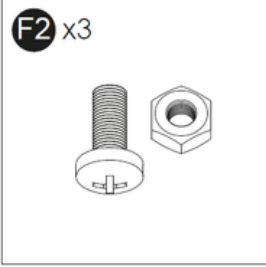
23.



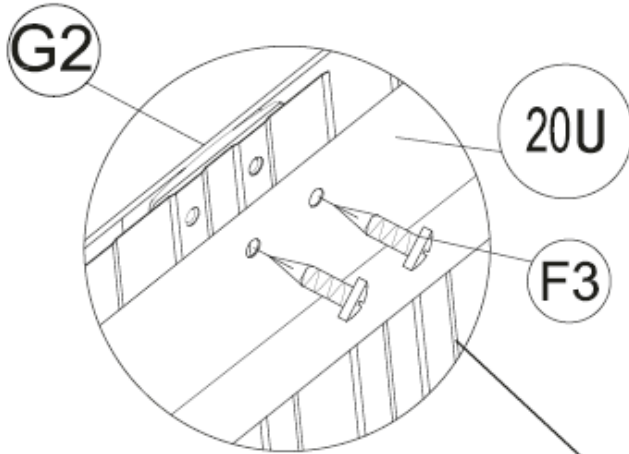
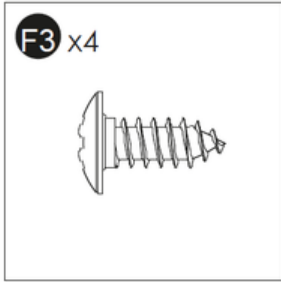
24.



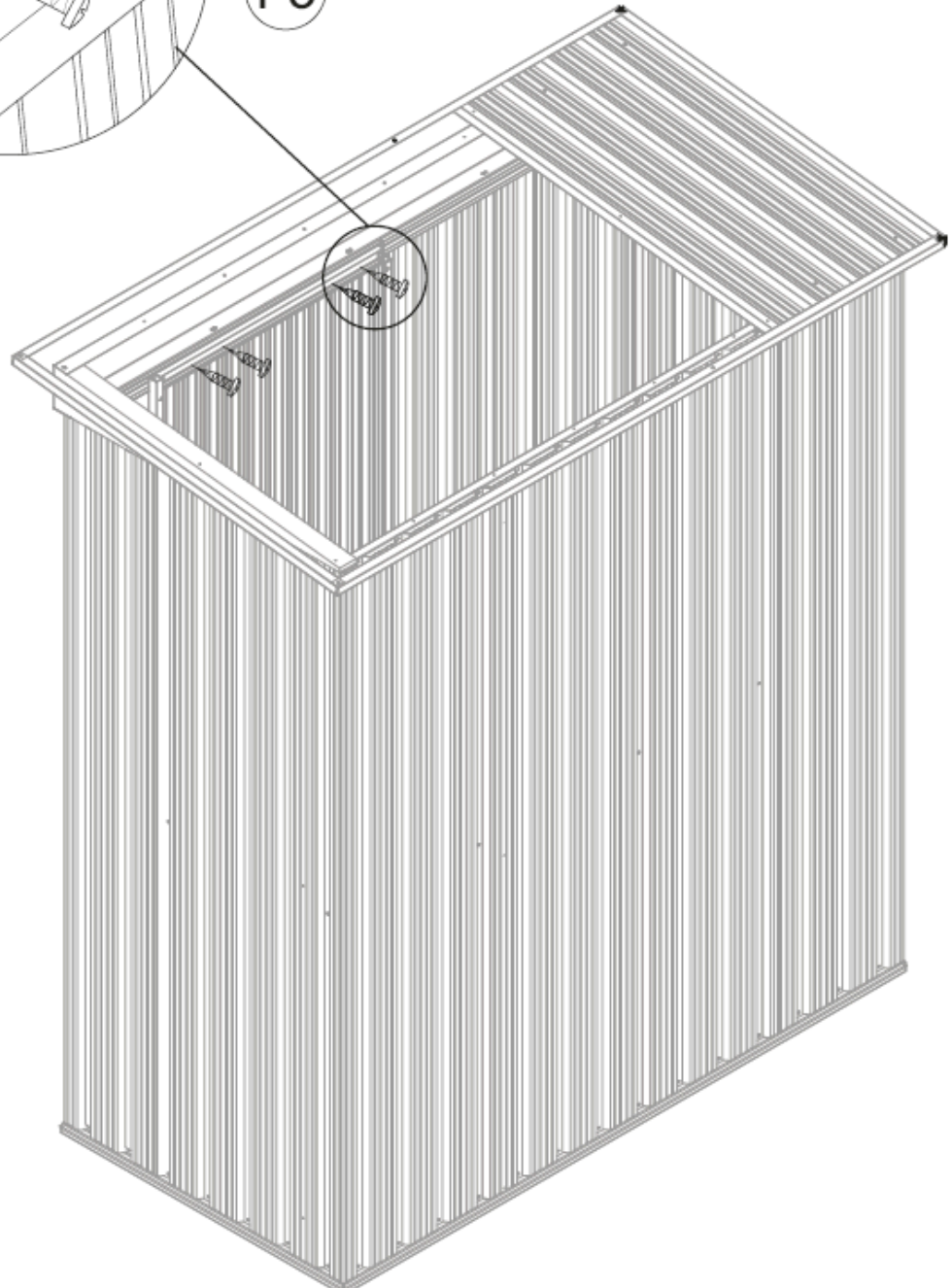
25.



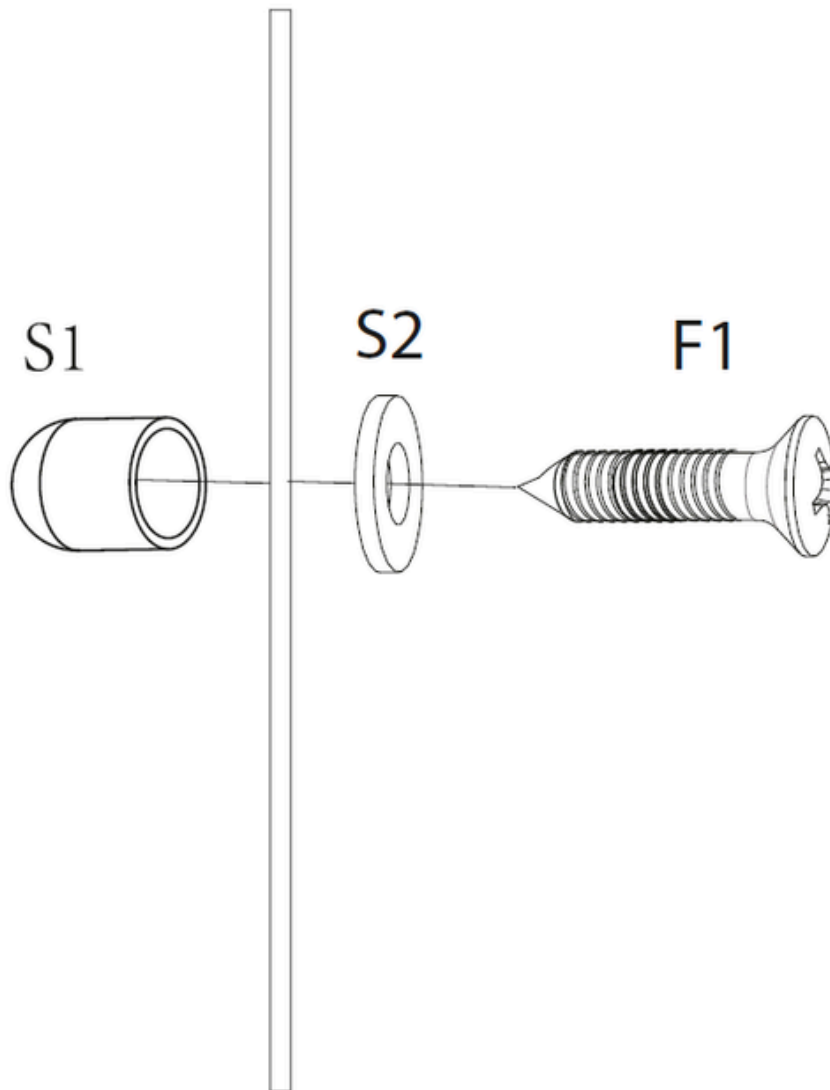
26.



X2



27.



Ziehen Sie jede Schraube fest und setzen Sie anschließend die Schraubenkappe auf, um Kratzer zu vermeiden.

1. Zu deiner Sicherheit

- ▶ Lies dieses Dokument aufmerksam und vollständig.
- ▶ Befolge die Anweisungen und Sicherheitshinweise in diesem Dokument und am Produkt.
- ▶ Verwende das Produkt nur in technisch einwandfreiem Zustand sowie sicherheits- und gefahrenbewusst.
- ▶ Hebe dieses Dokument zum Nachschlagen und zur Weitergabe auf und halte es in der Nähe des Produkts verfügbar.

1.1 Bestimmungsgemäß gebrauchen

Das Produkt ist ausschließlich für den Privatgebrauch entwickelt worden.

- ▶ Nutze das Produkt ausschließlich gemäß seiner vorgesehenen Funktion
- ▶ Verwende das Produkt nur im Originalzustand, mit den gelieferten Originalteilen und/oder vom Hersteller freigegebenen Ersatzteilen

Jede abweichende Nutzung gilt als nicht bestimmungsgemäße Verwendung und kann schwere Personen- und Sachschäden zur Folge haben.

Bei Nichtbeachtung von Sicherheitshinweisen in dieser Anweisung und auf dem Produkt und daraus resultierenden Schäden an Personen und Gegenständen übernehmen wir keine Haftung.

1.2 Nicht bestimmungsgemäß gebrauchen

Das Produkt ist nicht für gewerbliche Zwecke geeignet. Das Produkt ist kein Spielzeug.

- ▶ Verändere oder modifiziere das Produkt nicht.
- ▶ Benutze das Produkt nicht mit defekten Teilen oder in unvollständigem Zustand.

1.3 Zielgruppe

Benutzer sind ausschließlich Erwachsene, die diese Gebrauchsanleitung und Kennzeichnungen auf dem Produkt gelesen und verstanden oder eine vergleichbare Einweisung hinsichtlich Gebrauch und Sicherheitshinweisen bekommen haben. Nur diese dürfen das Produkt benutzen.

Personen mit körperlich oder geistig eingeschränkten Fähigkeiten dürfen das Produkt nur unter Aufsicht eines erwachsenen Benutzers benutzen.

Montagearbeiten, Wartungsarbeiten und Reinigung dürfen nicht von Kindern ausgeführt werden.

1.4 Warnstufen

GEFAHR

Warnung vor Gefahren, die bei Missachtung der Maßnahmen unmittelbar zu Tod oder schweren Verletzungen führen.

WARNUNG

Warnung vor Gefahren, die bei Missachtung der Maßnahmen zu Tod oder schweren Verletzungen führen können.

VORSICHT

Warnung vor Gefahren, die bei Missachtung der Maßnahmen zu Verletzungen führen können.

ACHTUNG

Warnung vor Gefahren, die bei Missachtung der Maßnahmen zu Sachschäden führen können.

1.7 Symbole

Symbol Bezeichnung



Dieses Symbol weist darauf hin, dass der Benutzer vor dem Gebrauch des Produktes die Gebrauchsanweisung vollständig gelesen und verstanden haben soll.



Dieses Symbol weist darauf hin, dass die Benutzung von elektrischen Schraubern verboten ist.

A-Z / 1-N

Diese Symbole kennzeichnen ein Bauteil, welches in der Abbildung Verwendung findet.



Das internationale Recycling-Symbol weist auf wiederverwertbares Material hin.

2. Auspacken und prüfen

2.1 Produkt auspacken

⚠️ WARNUNG	
⚠️	<p>Erstickungsgefahr durch Verpackungsmaterial und durch Verschlucken von Kleinteilen.</p> <ul style="list-style-type: none"> ▶ Entsorge das Verpackungsmaterial sofort vorschriftsmäßig im Hausmüll. ▶ Bewahre zum Wiederverpacken notwendige Verpackungen und Kleinteile feuchtigkeitsgeschützt sowie für Kinder unzugänglich auf.

i ACHTUNG	
i	<p>Sachschaden. Spitze, scharfe und kratzende Gegenstände können das Produkt beim Öffnen der Verpackung beschädigen.</p> <ul style="list-style-type: none"> ▶ Benutze keine spitzen, scharfen oder kratzenden Gegenstände zum Öffnen der Verpackung. ▶ Führe die folgenden Schritte vorsichtig aus.

1. Ziehe Klebe- und Zurrbänder mit der Hand ab oder nutze eine Schere.
2. Stelle den Karton mit den Richtungspfeilen nach oben zeigend auf.
3. Öffne den Verpackungskarton.
4. Entnehme alle Teile aus dem Karton.
5. Lege die Teile nebeneinander auf eine freie, weiche und ebene Fläche.
6. Prüfe den Lieferumfang auf Vollständigkeit und Unversehrtheit.
7. Lies die Bedienungs- & Aufbauanleitung!

2.2 Lieferumfang prüfen

i ACHTUNG	
i	<p>Sachschaden. Der Gebrauch mit fehlenden oder defekten Teilen kann das Produkt beschädigen.</p> <ul style="list-style-type: none"> ▶ Benutze das Produkt nicht unvollständig montiert oder mit defekten Teilen. ▶ Prüfe den Lieferumfang auf Vollständigkeit und Unversehrtheit.

3. Montieren

⚠️ VORSICHT	
⚠️	<p>Verletzungsgefahr und Sachschaden. Eine Modifizierung des Produktes kann zu Verletzungen und Sachschäden führen.</p> <ul style="list-style-type: none"> ▶ Verwende das Produkt nur mit den gelieferten Originalteilen und im Originalzustand. ▶ Verwende nur vom Hersteller freigegebene Ersatz- und Zubehörteile.

⚠️ VORSICHT	
⚠️	<p>Schnitt- und Quetschgefahr. Beim Aufbau des Produktes kann es zu Schnittverletzungen an den Händen und Armen kommen.</p> <ul style="list-style-type: none"> ▶ Trage während des Auspackens, der Montage und des Transports des Produkts handelsübliche Schutzhandschuhe. ▶ Transportiere das Produkt nur im unbeladenen Zustand.

i ACHTUNG	
i	<p>Beschädigung des Produktes durch fehlerhafte Montage.</p> <ul style="list-style-type: none"> ▶ Baue das Produkt vollständig und sicher auf.

i ACHTUNG	
i	<p>Sachschaden.</p> <ul style="list-style-type: none"> ▶ Stelle das Produkt nicht in die Nähe von Hitzequellen oder Zündquellen.

3.1 Aufstellort wählen

Wähle einen geeigneten Aufstellort, der folgende Voraussetzungen erfüllt:

- Der Aufstellort ist trocken und es kann regelmäßig gelüftet werden.
- Der Aufstellort ist keinen dauerhaften starken Temperaturschwankungen ausgesetzt.
- Der Untergrund des Aufstellortes ist eben und rutschfest.

3.2 Montieren

Befolgen Sie die Anweisungen in der Aufbau- und Bedienungsanleitung.

4. Gebrauchen

VORSICHT

Verletzungsfahr durch unsachgemäßen Gebrauch.

- ▶ Verwende das Produkt entsprechend der bestimmungsgemäßen Verwendung.
- ▶ Lass Kleinkinder nicht unbeaufsichtigt mit dem Produkt.

ACHTUNG

Beschädigung des Produktes durch fehlerhafte Nutzung.

- ▶ Vergewissere dich vor dem Gebrauch, dass das Produkt nicht beschädigt ist. Die Verwendung eines defekten oder beschädigten Produkts ist verboten.

5. Lagern

ACHTUNG

Sachschaden durch fehlerhaftes Lagern.

- ▶ Decke das Produkt bei längerer Nichtbenutzung mit einer Folie oder Decke gegen Staub ab.
- ▶ Lagere das Produkt montiert und aufrecht oder demontiert und abgedeckt anschließend an einem dunklen, kühlen, trockenen und gut belüfteten Ort.

6. Reinigen und Warten

ACHTUNG

Beschädigung des Produktes durch falsche Reinigungsmittel.

- ▶ Prüfe die Verträglichkeit der Reinigungsmittel mit der Oberfläche an einer unauffälligen Stelle am Produkt.
- ▶ Verwende nur Reinigungstücher und weiche Bürsten.

- ▶ Entferne Staub und leichten Schmutz mit einem nebelfeuchten Tuch oder einer weichen Bürste.
- ▶ Benutze bei größeren Verschmutzungen einen milden, nicht entflammaren Reiniger.
- ▶ Lass defekte oder beschädigte Teile vom geschulten Fachpersonal und in Rücksprache mit dem Hersteller umgehend austauschen.

7. Reparieren

ACHTUNG

Beschädigung durch unsachgemäße Reparatur.

- ▶ Lass Reparaturen nur vom Hersteller oder von Fachpersonal durchführen, welches vom Hersteller geschult ist.
- ▶ Verwende nur vom Hersteller freigegebene Ersatzteile.

8. Demontieren

ACHTUNG

Beschädigung des Produktes durch fehlerhaften Abbau.

- ▶ Baue das Produkt vollständig und sicher ab.
- ▶ Benutze keine elektrischen Schrauber bei der Demontage.

- ▶ Demontiere das Produkt in umgekehrter Montages Reihenfolge.

9. Entsorgen

9.1 Verpackung

Das Verpackungsmaterial ist weitgehend wiederverwertbar.

- ▶ Entsorge die Verpackung umweltgerecht und führe diese der regionalen Wertstoffsammlung zu.

9.2 Produkt

Dieses Produkt gehört nicht in den Hausmüll. Gib es am Ende seiner Lebensdauer an dafür eingerichtete, öffentliche Sammelstellen zurück.

Einzelheiten zur Entsorgung regelt das jeweilige Landesrecht. Wertstoffe werden dem Recyclingkreislauf zugeführt, um daraus neue Rohstoffe zu gewinnen.

Folgende Wertstoffe werden in kommunalen Sammelstellen gesammelt:

- Altglas, Kunststoffe, Almetalle, Bleche uvm.

Mit dieser Art der Verwertung von Altgeräten leistest du einen wichtigen Beitrag zum Schutz unserer Umwelt.

1. Pour ta sécurité

- ▶ Lis ce document attentivement et dans son intégralité.
- ▶ Suis les instructions et les consignes de sécurité de ce document et du produit.
- ▶ Utilise le produit uniquement en bon état technique et en étant conscient des risques et de la sécurité.
- ▶ Garde ce document à portée de main pour consultation et pour le transmettre, et assure-toi qu'il est disponible près du produit.

1.1 Utilisation conforme à la destination

Le produit n'est pas destiné à des fins commerciales.
Le produit n'est pas un jouet.

- ▶ N'utilisez le produit que conformément à sa fonction prévue.
- ▶ Utilisez le produit uniquement dans son état d'origine, avec les pièces d'origine fournies et/ou les pièces de rechange approuvées par le fabricant.

Toute utilisation différente est considérée comme une utilisation non conforme et peut entraîner des blessures graves et des dommages matériels.

En cas de non-respect des consignes de sécurité de ce manuel et du produit, entraînant des dommages aux personnes et aux objets, nous déclinons toute responsabilité.

1.2 Utilisation non conforme

Das Produkt ist nicht für gewerbliche Zwecke geeignet.
Das Produkt ist kein Spielzeug.

- ▶ Ne modifie pas le produit.
- ▶ N'utilise pas le produit avec des pièces défectueuses ou dans un état incomplet.

1.3 Public cible

Les utilisateurs sont exclusivement des adultes qui ont lu et compris ce manuel d'utilisation ainsi que les indications sur le produit, ou qui ont reçu une formation équivalente concernant l'utilisation et les consignes de sécurité. Seules ces personnes peuvent utiliser le produit.

Les personnes ayant des capacités physiques ou mentales limitées ne doivent utiliser le produit que sous la supervision d'un utilisateur adulte.

Les travaux de montage, d'entretien et de nettoyage ne doivent pas être effectués par des enfants.

1.4 Niveaux d'avertissement

DANGER

Avertissement des dangers pouvant entraîner immédiatement la mort ou des blessures graves en cas de non-respect des mesures.

AVERTISSEMENT

Avertissement des dangers pouvant entraîner la mort ou des blessures graves en cas de non-respect des mesures.

PRUDENCE

Avertissement des dangers pouvant entraîner des blessures en cas de non-respect des mesures.

ATTENTION

Avertissement des dangers pouvant entraîner des dommages matériels en cas de non-respect des mesures.

1.7 Symboles

Symbole Désignation



Ce symbole indique que l'utilisateur doit avoir lu et compris l'intégralité du mode d'emploi avant d'utiliser le produit.



Ce symbole indique que l'utilisation de visseuses électriques est interdite.

A-Z / 1-N Ces symboles désignent un composant utilisé dans l'illustration.



Le symbole international de recyclage indique que les matériaux sont recyclables.

2. Déballez et vérifiez

2.1 Déballez le produit

AVERTISSEMENT

Risque d'étouffement dû au matériau d'emballage et à l'ingestion de petites pièces.

- ▶ Éliminez immédiatement le matériel d'emballage avec les ordures ménagères, conformément aux prescriptions.
- ▶ Conservez les emballages et les petites pièces nécessaires au réemballage à l'abri de l'humidité et hors de portée des enfants.

ATTENTION

Dommages matériels.
Les objets pointus, tranchants ou qui rayent peuvent endommager le produit lors de l'ouverture de l'emballage.

- ▶ N'utilisez pas d'objets pointus, tranchants ou qui grattent pour ouvrir l'emballage.
- ▶ Effectuez les étapes suivantes avec précaution.

1. Retirez les bandes adhésives et d'arrimage à la main ou utilisez des ciseaux.
2. Placez le carton avec les flèches de direction vers le haut.
3. Ouvrez le carton d'emballage.
4. Retirez toutes les pièces du carton.
5. Posez les pièces les unes à côté des autres sur une surface libre, souple et plane.
6. Vérifiez que la livraison est complète et en bon état.
7. Lisez les instructions d'utilisation et de montage!

2.2 Vérifiez le contenu de la livraison

ATTENTION

Des dommages matériels.
L'utilisation avec des pièces manquantes ou défectueuses peut endommager le produit.

- ▶ N'utilisez pas le produit incomplètement monté ou avec des pièces défectueuses.
- ▶ Vérifiez que la livraison est complète et en bon état.

3. Monter

PRUDENCE

Risque de blessures et de dommages matériels.
Toute modification du produit peut entraîner des blessures et des dommages matériels.

- ▶ N'utilisez le produit qu'avec les pièces d'origine livrées et dans leur état d'origine.
- ▶ N'utilisez que des pièces de rechange et des accessoires autorisés par le fabricant.

PRUDENCE

Risque de coupure et d'écrasement. Lors du montage du produit, des coupures peuvent se produire au niveau des mains et des bras.

- ▶ Portez des gants de protection disponibles dans le commerce pendant le déballage, le montage et le transport du produit.
- ▶ Ne transportez le produit que lorsqu'il n'est pas chargé.

ATTENTION

Endommagement du produit en raison d'un montage incorrect.

- ▶ Construisez le produit complètement et en toute sécurité.

ATTENTION

Dommages matériels.

- ▶ Ne placez pas l'étagère à proximité d'une source de chaleur ou d'une source d'inflammation.

3.1 Aufstellort wählen

Choisissez un lieu d'installation approprié qui remplit les conditions suivantes:

- Le lieu d'installation est sec et peut être régulièrement aéré.
- Le lieu d'installation n'est pas soumis à de fortes variations de température permanentes.
- Le sol du lieu d'installation est plat et non glissant.

3.2 Montieren

Suivez les instructions de la notice de montage et d'utilisation.

4. Utiliser

PRUDENCE

Risque de blessure en cas d'utilisation non conforme.

- ▶ Utilise le produit conformément à l'usage auquel il est destiné.
- ▶ Ne laisse pas les jeunes enfants sans surveillance avec le produit.

ATTENTION

Endommagement du produit suite à une utilisation incorrecte.

- ▶ Assure-toi que le produit n'est pas endommagé avant de l'utiliser. Il est interdit d'utiliser un produit défectueux ou endommagé.

5. Stocker

ATTENTION

Domages matériels dus à un stockage incorrect.

- ▶ Couvre le produit d'un film ou d'une couverture pour le protéger de la poussière lorsqu'il n'est pas utilisé pendant une longue période.
- ▶ Range le produit monté et à la verticale ou démonté et recouvert ensuite dans un endroit sombre, frais, sec et bien aéré.

6. Nettoyage et entretien

ATTENTION

Endommagement du produit par des produits de nettoyage inappropriés.

- ▶ Vérifie la compatibilité des produits de nettoyage avec la surface à un endroit peu visible du produit.
- ▶ N'utilise que des chiffons de nettoyage et des brosses douces.

- ▶ Enlève la poussière et les salissures légères avec un chiffon humide ou une brosse douce.
- ▶ Pour les salissures plus importantes, utilise un produit de nettoyage doux et ininflammable.
- ▶ Fais remplacer immédiatement les pièces défectueuses ou endommagées par un personnel qualifié et formé, en concertation avec le fabricant.

7. Réparer

ATTENTION

Domages causés par une réparation incorrecte.

- ▶ Fais effectuer les réparations uniquement par le fabricant ou par du personnel spécialisé formé par le fabricant.
- ▶ N'utilise que des pièces de rechange autorisées par le fabricant.

8. Démontez

ATTENTION

Endommagement du produit en raison d'un démontage incorrect.

- ▶ Démonte complètement et en toute sécurité le produit.
- ▶ N'utilise pas de visseuse électrique lors du démontage.

- ▶ Démontez le produit dans l'ordre inverse du montage.

9. Mise au rebut

9.1 Emballage

Le matériel d'emballage est en grande partie recyclable.

- ▶ Éliminer l'emballage de manière écologique et le remettre à la collecte régionale des matières recyclables.

9.2 Produit

Ce produit ne doit pas être jeté avec les ordures ménagères. À la fin de sa durée de vie, il doit être rapporté dans des centres de collecte publics prévus à cet effet.

Les détails de l'élimination sont régis par la législation nationale en vigueur. Les matériaux recyclables sont introduits dans le circuit de recyclage afin d'en extraire de nouvelles matières premières.

Les matériaux recyclables suivants sont collectés dans les points de collecte communaux :

- Verre usagé, plastiques, métaux usagés, tôles, etc.

Avec ce type de recyclage des appareils usagés, tu contribues de manière importante à la protection de notre environnement.

1. Per la vostra sicurezza

- ▶ Leggere attentamente e completamente questo documento.
 - ▶ Seguire le istruzioni e le informazioni di sicurezza contenute in questo documento e sul prodotto.
 - ▶ Utilizzare il prodotto solo se in perfette condizioni tecniche e in modo sicuro e consapevole dei rischi.
- Conservare questo documento per riferimenti futuri
- ▶ e per trasmetterlo ad altri e tenerlo vicino al prodotto.

1.1 Utilizzo come previsto

Il prodotto è stato sviluppato esclusivamente per uso privato.

- ▶ Utilizzare il prodotto esclusivamente per la funzione prevista.
- ▶ Utilizzare il prodotto solo nelle condizioni originali, con i componenti originali forniti e/o i pezzi di ricambio autorizzati dal produttore.

Qualsiasi altro uso è da considerarsi improprio e può causare gravi lesioni personali e danni alle cose.

Si declina ogni responsabilità per la mancata osservanza delle istruzioni di sicurezza contenute nel presente manuale e sul prodotto e per eventuali danni a persone o cose.

1.2 Non utilizzare come previsto

Il prodotto non è adatto all'uso commerciale.
Il prodotto non è un giocattolo.

- ▶ Non modificare o alterare il prodotto.
- ▶ Non utilizzare il prodotto con parti danneggiate o in condizioni incomplete.

1.3 Gruppo target

L'uso del prodotto è consentito solo a persone adulte che abbiano letto e compreso le presenti istruzioni per l'uso e l'etichettatura del prodotto o che abbiano ricevuto istruzioni analoghe sull'uso e sulle norme di sicurezza. Solo queste persone possono utilizzare il prodotto.

Le persone con disabilità fisiche o mentali possono utilizzare il prodotto solo sotto la supervisione di un utente adulto.

I lavori di montaggio, manutenzione e pulizia non devono essere eseguiti dai bambini.

1.4 Livelli di avviso

PERICOLO

Avvertimento di pericoli che possono portare direttamente alla morte o a gravi lesioni se le misure vengono ignorate.

CAUTELA

Avvertimento di pericoli che possono causare morte o lesioni gravi se le misure vengono ignorate.

PRECAUZIONI

Avvisare dei pericoli che possono provocare lesioni se le misure vengono disattese.

ATTENZIONE

Avvertimento di pericoli che possono causare danni materiali se le misure vengono disattese.

1.7 Simboli

Simbolo Designazione



Questo simbolo indica che l'utente deve aver letto e compreso appieno le istruzioni per l'uso prima di utilizzare il prodotto.



Questo simbolo indica che è vietato l'uso di cacciaviti elettrici.

A-Z / 1-N

Questi simboli indicano un componente utilizzato nell'illustrazione.



Il simbolo internazionale del riciclaggio indica un materiale riciclabile.

2. Disimballaggio e controllo

2.1 Disimballaggio del prodotto

CAUTELA

Pericolo di soffocamento a causa del materiale di imballaggio e dell'ingestione di piccole parti.

- ▶ Smaltire immediatamente il materiale d'imballaggio nei rifiuti domestici secondo le norme vigenti.
- ▶ Conservare l'imballaggio e le piccole parti necessarie per il riconfezionamento al riparo dall'umidità e fuori dalla portata dei bambini.

ATTENZIONE

Danni materiali. Oggetti appuntiti, taglienti e graffianti possono danneggiare il prodotto durante l'apertura della confezione.

- ▶ Non utilizzare oggetti appuntiti, taglienti o graffianti per aprire la confezione.
- ▶ Eseguire con attenzione le seguenti operazioni.

1. Staccare l'adesivo e le cinghie di fissaggio a mano o con le forbici.
2. Posizionare la scatola con le frecce direzionali rivolte verso l'alto.
3. Aprire la scatola di imballaggio.
4. Estrarre tutti i pezzi dalla scatola.
5. Posizionare i pezzi uno accanto all'altro su una superficie libera, morbida e piana.
6. Verificare che la fornitura sia completa e non danneggiata.
7. Leggere le istruzioni per l'uso e il montaggio!

2.2 Controllare la portata della consegna

ATTENZIONE

Danni materiali. L'utilizzo di parti mancanti o difettose può danneggiare il prodotto.

- ▶ Non utilizzare il prodotto incompleto o con parti difettose.
- ▶ Verificare che la fornitura sia completa e non danneggiata.

3. Montaggio

PRECAUZIONI

Rischio di lesioni e danni materiali. La modifica del prodotto può provocare lesioni e danni materiali.

- ▶ Utilizzare il prodotto solo con le parti originali fornite e nelle condizioni originali.
- ▶ Utilizzare esclusivamente ricambi e accessori approvati dal produttore.

PRECAUZIONI

Rischio di tagli e schiacciamenti. Durante l'assemblaggio del prodotto, esiste il rischio di tagli alle mani e alle braccia.

- ▶ Indossare guanti protettivi standard durante le operazioni di disimballaggio, assemblaggio e trasporto del prodotto.
- ▶ Trasportare il prodotto solo quando è scarico.

ATTENZIONE

Danni al prodotto dovuti a un montaggio non corretto.

- ▶ Assemblare il prodotto in modo completo e sicuro.

ATTENZIONE

Danno materiale.

- ▶ Non collocare il ripiano in prossimità di fonti di calore o di accensione.

3.1 Selezione del luogo di installazione

Scegliere un luogo di installazione adatto che soddisfi i seguenti requisiti:

- Il luogo di installazione è asciutto e può essere ventilato regolarmente.
- Il luogo di installazione non è esposto a forti sbalzi di temperatura permanenti.
- La superficie del luogo di installazione è piana e non scivolosa.

3.2 Montaggio

Seguire le indicazioni contenute nelle istruzioni per l'installazione e l'uso.

4. Utilizzo

PRECAUZIONI

Rischio di lesioni dovuto a un uso improprio.

- ▶ Utilizzare il prodotto in base alla sua destinazione d'uso.
- ▶ Non lasciare i bambini piccoli senza sorveglianza con il prodotto.

ATTENZIONE

Danni al prodotto dovuti a un uso non corretto.

- ▶ Assicurarsi che il prodotto non sia danneggiato prima dell'uso. È vietato l'uso di un prodotto difettoso o danneggiato.

5. Magazzino

ATTENZIONE

Danni al materiale dovuti a uno stoccaggio non corretto.

- ▶ Coprire il prodotto con una pellicola o una coperta per proteggerlo dalla polvere quando non viene utilizzato per lunghi periodi.
- ▶ Conservare il prodotto montato e in posizione verticale o smontato e coperto in un luogo buio, fresco, asciutto e ben ventilato.

6. Pulizia e manutenzione

ATTENZIONE

Danni al prodotto dovuti a detersivi non corretti.

- ▶ Verificare la compatibilità dei detersivi con la superficie su un'area non visibile del prodotto.
- ▶ Utilizzare esclusivamente panni e spazzole morbide.

- ▶ Rimuovere polvere e sporco leggero con un panno leggermente umido o una spazzola morbida.
- ▶ Per sporco più persistente, utilizzare un detersivo delicato e non infiammabile.
- ▶ Sostituire immediatamente le parti difettose o danneggiate con personale specializzato e previa consultazione con il produttore.

7. Riparazione

ATTENZIONE

Danni dovuti a riparazioni improprie.

- ▶ Far eseguire le riparazioni solo dal produttore o da personale specializzato addestrato dal produttore.
- ▶ Utilizzare solo ricambi approvati dal produttore.

8. Smantellare

ATTENZIONE

Danni al prodotto dovuti a uno smontaggio non corretto.

- ▶ Smontare il prodotto in modo completo e sicuro.
- ▶ Non utilizzare cacciaviti elettrici per lo smontaggio.

- ▶ Smontare il prodotto in ordine inverso a quello di montaggio.

9. Smaltimento

9.1 Imballaggio

Il materiale di imballaggio è in gran parte riciclabile.

- ▶ Smaltire l'imballaggio in modo ecologico e portarlo al centro di riciclaggio regionale.

9.2 Prodotto

Il prodotto non deve essere smaltito con i rifiuti domestici. Al termine della sua vita utile, restituirlo ai punti di raccolta pubblici predisposti a tale scopo.

I dettagli sullo smaltimento sono regolati dalle rispettive leggi statali. I materiali riciclabili vengono immessi nel ciclo di riciclaggio per ottenere nuove materie prime.

Nei centri di raccolta comunali vengono raccolti i seguenti materiali riciclabili:

- Vetro di scarto, plastica, rottami metallici, lamiera e molto altro ancora.

Riciclando i vecchi elettrodomestici in questo modo, darete un importante contributo alla tutela dell'ambiente.

1. For your safety

- ▶ Read this document carefully and completely.
- ▶ Follow the instructions and safety notes in this document and on the product.
- ▶ Use the product only when it is in technically sound condition and with an awareness of safety and potential hazards.
- ▶ Keep this document for reference and for passing on to others, and make it available near the product.

1.1 Use as intended

The product is designed exclusively for private use.

- ▶ Use the product exclusively according to its intended function.
- ▶ Only use the product in its original condition, with the supplied original parts and/or replacement parts approved by the manufacturer.

Any use deviating from this intended purpose is considered improper use and may result in serious personal injury and property damage.

We assume no liability for damages to persons or property resulting from failure to follow the safety instructions in this manual and on the product.

1.2 Do not use improperly

The product is not suitable for commercial purposes.

The product is not a toy.

- ▶ Do not alter or modify the product.
- ▶ Do not use the product with defective parts or in an incomplete condition.

1.3 Target Group

The users are exclusively adults who have read and understood this user manual and the labels on the product or have received similar instructions regarding usage and safety guidelines. Only these individuals are allowed to use the product.

Persons with physical or mental impairments may only use the product under the supervision of an adult user.

Assembly, maintenance, and cleaning tasks must not be carried out by children.

1.4 Warning Levels

DANGER

Warning of hazards that, if the precautions are not followed, could result in death or serious injury.

WARNING

Warning of hazards that, if the precautions are not followed, could lead to death or serious injury.

CAUTION

Warning of hazards that, if the precautions are not followed, could lead to injuries.

ATTENTION

Warning of hazards that, if the precautions are not followed, could lead to property damage.

1.7 Symbols

Symbol Designation



This symbol indicates that the user should have read and understood the user manual completely before using the product.



This symbol indicates that the use of electric screwdrivers is prohibited.

A-Z / 1-N

These symbols mark a component that is used in the illustration.



The international recycling symbol indicates recyclable material.

2. Unpack and check

2.1 Unpacking the product

WARNING	
	<p>Choking hazard due to packaging material and swallowing small parts.</p> <ul style="list-style-type: none"> ▶ Dispose of the packaging material immediately in the household waste in accordance with the regulations. ▶ Keep the packaging and small parts required for repackaging away from moisture and out of the reach of children.

ATTENTION	
	<p>Material damage.</p> <p>Pointed, sharp and scratching objects can damage the product when opening the packaging.</p> <ul style="list-style-type: none"> ▶ Do not use any pointed, sharp or scratching objects to open the packaging. ▶ Carry out the following steps carefully.

1. Remove adhesive and securing tapes by hand or use scissors.
2. Place the carton with the direction arrows pointing upward.
3. Open the packaging box.
4. Take all parts out of the box.
5. Lay the parts side by side on a clean, soft, and flat surface.
6. Check the contents for completeness and integrity.
7. Read the user and assembly instructions!

2.2 Check the contents of the delivery.

ATTENTION	
	<p>Material damage.</p> <p>Use with missing or defective parts can damage the product.</p> <ul style="list-style-type: none"> ▶ Do not use the product incompletely assembled or with defective parts. ▶ Check that the scope of delivery is complete and undamaged.

3. Assemble

CAUTION	
	<p>Risk of injury and damage to property.</p> <p>Modifying the product can lead to injuries and damage to property.</p> <ul style="list-style-type: none"> ▶ Only use the product with the original parts supplied and in its original condition. ▶ Only use spare parts and accessories approved by the manufacturer.

CAUTION	
	<p>Risk of cuts and crushing. When assembling the product, there is a risk of cuts to the hands and arms.</p> <ul style="list-style-type: none"> ▶ Wear commercially available protective gloves when unpacking, assembling and transporting the product. ▶ Only transport the product when it is unloaded.

ATTENTION	
	<p>Damage to the product due to incorrect assembly.</p> <ul style="list-style-type: none"> ▶ Assemble the product completely and securely.

ATTENTION	
	<p>Property damage.</p> <ul style="list-style-type: none"> ▶ Do not place the shelf near heat sources or ignition sources.

3.1 Aufstellort wählen

Choose a suitable installation location that meets the following requirements:

- The installation location is dry and can be ventilated regularly.
- The installation location is not exposed to permanent strong temperature fluctuations.
- The surface of the installation site is level and non-slip.

3.2 Montieren

Follow the instructions in the installation and operating instructions.

4. Use

CAUTION

Risk of injury due to improper use.

- ▶ Use the product in accordance with its intended use.
- ▶ Do not leave small children unattended with the product.

ATTENTION

Damage to the product due to incorrect use.

- ▶ Before use, make sure that the product is not damaged. The use of a defective or damaged product is prohibited.

5. Storage

ATTENTION

Material damage due to incorrect storage.

- ▶ Cover the product with a film or blanket to protect it from dust when not in use for long periods.
- ▶ Store the product assembled and upright or disassembled and covered in a dark, cool, dry and well-ventilated place.

6. Cleaning and maintenance

ATTENTION

Damage to the product due to incorrect cleaning agents.

- ▶ Check the compatibility of the cleaning agents with the surface on an inconspicuous area of the product.
- ▶ Only use cleaning cloths and soft brushes.

- ▶ Remove dust and light dirt with a damp cloth or a soft brush.
- ▶ For coarser dirt, use a mild, non-flammable cleaner.
- ▶ Have defective or damaged parts replaced immediately by trained specialist personnel and in consultation with the manufacturer.

7. Repair

ATTENTION

Damage due to improper repair.

- ▶ Only have repairs carried out by the manufacturer or by specialist personnel who have been trained by the manufacturer.
- ▶ Only use spare parts approved by the manufacturer.

8. Dismantle

ATTENTION

Damage to the product due to incorrect dismantling.

- ▶ Dismantle the product completely and safely.
- ▶ Do not use electric screwdrivers for disassembly.

- ▶ Dismantle the product in reverse order of assembly.

9. Disposal

9.1 Packaging

The packaging material is largely recyclable.

- ▶ Dispose of the packaging in an environmentally friendly manner and return it to the regional recycling collection.

9.2 Product

This product should not be disposed of with household waste. At the end of its service life, return it to public collection points set up for this purpose.

Details on disposal are regulated by the respective state law. Recyclable materials are fed into the recycling cycle in order to obtain new raw materials.

The following recyclable materials are collected at municipal collection points:

- Waste glass, plastics, scrap metal, sheet metal and much more.

By recycling old appliances in this way, you are making an important contribution to protecting our environment.