



ALLEGRA®
die trockene Lösung

Bautrockner KT 553 basic

Bedienungsanleitung



Liebe Kundin, lieber Kunde!

Vielen Dank, dass Sie sich für ein Gerät aus dem Hause ALLEGRA entschieden haben. Bitte lesen Sie diese Bedienungsanleitung vollständig, bevor Sie das Gerät in Betrieb nehmen. Die Bautrockner arbeiten mit Elektrizität. Dieser Begriffsbestimmung nach sind diese Geräte gefährlich. Die enthaltenen Informationen ermöglichen Ihnen einen sicheren und reibungslosen Umgang mit Ihrem neuen Gerät. Bewahren Sie die Bedienungsanleitung sorgfältig auf, damit Sie bei Bedarf nachschlagen können. Bei Fragen stehen wir Ihnen auch gerne zur Verfügung.

IHR ALLEGRA-TEAM

Inhalt

1. Wichtige Sicherheitshinweise	3	9. Technische Daten	7
2. Sicherheitshinweise Kältemittel	4	10. Wasserbehälter	8
3. Bestimmungsgemäßer Gebrauch	4	11. Funktionen und Inbetriebnahme	9
4. Lagerung	5	12. Bedienung	10
5. Transport	5	13. MID-kWh-Zähler PH10	12
6. Wartung	5	14. Fehler und Fehlerbehebung	13
7. Installation und Geräteteile	6	15. Gewährleistung	14
8. Display & Bedienfeld	7	16. Konformitätserklärung	15



WARNSYMBOL

Dieses Zeichen leitet einen Gefahrenhinweis ein, der bei Nichtbeachtung zu schweren Verletzungen bzw. Tod und/oder Sachschäden führen kann. Beachten Sie die Sicherheitshinweise in dieser Anleitung! Eine Nichtbeachtung kann schwerwiegende Folgen für die Gesundheit von Personen sowie Sachschäden und Schäden für die Umwelt zur Folge haben. Das vorliegende Handbuch ist Bestandteil des Baut-

rockners und muss bei jeder Nutzung des Gerätes zugänglich sind.

Lesen Sie die Anleitung vor der Anwendung des Gerätes vollständig durch. Nutzen Sie das Gerät ausschließlich entsprechend den hier enthaltenen Anweisungen!

Nehmen Sie das Gerät nicht in Betrieb, wenn offene Fragen zu Anwendung und Bedienung bestehen. In einem solchen Fall wenden Sie sich bitte an den ALLEGRA-Kundendienst.

Zu dieser Anleitung

Einige Abbildungen können vom tatsächlichen Produkt abweichen, die Gebrauchsanweisung gilt nur für das gelieferte Produkt. Auf Produktweiterentwicklungen und Änderung der Spezifikation wird nicht explizit hingewiesen.

Vers. 20210714

1. Wichtige Sicherheitshinweise



Installieren und betreiben Sie das Gerät erst dann, wenn Sie diese Bedienungsanleitung sorgfältig und vollständig gelesen haben. Bewahren Sie diese Bedienungsanleitung für künftiges Nachschlagen bitte auf.

- Überprüfen Sie, ob die Netzspannung mit der auf dem Typenschild des Gerätes angegebenen übereinstimmt.
- Bitte benutzen Sie ausschließlich eine geerdete Standard Steckdose mit einem 220 – 240 V / AC Anschluss.
- Ziehen Sie den Stecker nicht am Netzkabel aus der Steckdose um das Gerät abzuschalten. Achten Sie beim Bewegen des Gerätes darauf keine Kabel zu überrollen oder zu beschädigen.
- Der Bautrockner darf während des Betriebes nicht abgedeckt werden, legen sie auch keine Gegenstände, Kleidungsstücke oder ähnliches auf das Gerät.
- Der Bautrockner muss auf einer stabilen, ebenen Fläche positioniert werden.
- Reparaturen dürfen ausschließlich von Fachleuten mit den entsprechenden Kenntnissen des Gerätes durchgeführt werden.
- Positionieren Sie das Gerät nicht in der Nähe von Hitzequellen z. B. Heizkörpern, Heizstrahlern etc.
- Setzen Sie das Gerät keiner direkten Sonneneinstrahlung oder schlechtem Wetter wie z. B. Wind, Sturm oder Regen aus.
- Wenn Probleme beim Betrieb des Gerätes wie z. B. Brandgeruch auftreten trennen Sie das Gerät unverzüglich von der Stromversorgung.
- Bitte nutzen Sie das Gerät nicht in der Nähe von Chemikalien oder Säuren.
- Bitte trennen Sie das Gerät von der Stromversorgung, wenn Sie es für einen längeren Zeitraum nicht nutzen oder wenn Sie das Gerät reinigen möchten.
- Lassen Sie das Gerät vollständig trocknen, nachdem Sie es feucht gereinigt haben.
- Möchten Sie die permanente Entfeuchtung nutzen achten Sie bitte darauf, dass der Schlauch nicht abgeknickt ist und das Wasser ungehindert hindurch fließen kann. Im Falle sehr niedriger Außentemperaturen oder Bedingungen bei denen Wasser gefrieren könnte sollten Sie von einer permanenten Entfeuchtung absehen.
- Schützen Sie Gerät, Netzkabel und Steckdose vor Staub und Spritzwasser.
- Dieses Gerät sollte während der Benutzung einen Mindestabstand von 100 cm nach vorn und 50 cm zu den Seitenwänden haben.
- Während des Betriebes sollte der Luftfilter immer eingesetzt und in einwandfreiem Zustand sein, um das Geräteinnere vor Beschädigungen zu schützen.
- Wenn das Netzkabel beschädigt ist, muss es durch den Hersteller, seinen Kundendienst oder eine ähnlich qualifizierte Person ersetzt werden.
- Achten Sie darauf, dass keine Gegenstände oder Gliedmaßen in das Gerät gelangen.
- Lufteinlass und Luftauslass müssen stets frei gehalten werden.
- Dieses Gerät ist nicht dafür bestimmt, durch Personen mit eingeschränkten physischen, sensorischen oder geistigen Fähigkeiten oder mangels Erfahrung und/oder mangels Wissen benutzt zu werden, es sei denn, sie werden durch eine für ihre Sicherheit zuständige Person beaufsichtigt oder erhielten von ihr Anweisungen, wie das Gerät zu benutzen ist und verstehen die damit verbundenen Gefahren.
- Die Geräte sind von Kindern fernzuhalten. Kinder sollten beaufsichtigt werden, um sicherzustellen, dass sie nicht mit dem Gerät spielen.
- Lassen Sie das Gerät während des Betriebes nicht unbeaufsichtigt.

2. Wichtige Sicherheitshinweise! Brennbares Kältemittel!

Der Bautrockner KT 553 basic enthält das natürliche Kältemittel R290 Propan C3H8.



GEFAHR! Das Propangas ist extrem entzündlich und steht unter Druck. Bei starker Erwärmung besteht Explosionsgefahr! Das Kältemittel

R290 Propan ist geruchlos und farblos, was einen eventuellen Kältemittelverlust schwer erkennbar macht. Beachten Sie deshalb unbedingt die folgenden Sicherheitshinweise!

Der Kältemittelkreislauf bedarf keiner Wartung. Sollte es dennoch zu Störungen kommen, wenden Sie sich bitte umgehend an den Hersteller! Nur qualifizierte Fachbetriebe dürfen Eingriffe in den Kältekreislauf vornehmen. Reparieren oder warten Sie diesen auf keinen Fall selbst!

Es darf kein anderes, als das Kältemittel R290 Propan verwendet werden. Die maximale Füllmenge beträgt 200 g.

- Sicherheitsaufkleber auf dem Gerät dürfen nicht entfernt werden! Sicherheitsaufkleber müssen immer gut lesbar sein und gegebenenfalls erneuert werden.
- Der Bautrockner KT 553 basic muss von sämtlichen Zündquellen fern gehalten werden. Hierzu zählen z. B. Hitze, starke Sonneneinstrahlung, heiße Oberflächen, Funken und offene Flammen sowie glimmende Zigaretten. Rauchen Sie nicht in der Nähe des Bautrockners!
- Das Gerät darf nur in Räumen aufgestellt, betrieben und gelagert werden, deren Grundfläche größer, als 15 m² ist.

Verhalten bei Verdacht auf austretendem Propangas

1. Schalten Sie das Gerät aus und trennen den Netzstecker vom Stromnetz.
2. Räumen Sie die Umgebung und sorgen Sie für ausreichend Lüftung.
3. Verbinden Sie ein defektes Gerät nicht wieder mit dem Stromnetz und kontaktieren Sie den Hersteller / Verkäufer.

Verhalten im Brandfall

Sollte durch Undichtigkeit Gas aus dem Gerät ausgeströmt und in Brand geraten sein, rufen Sie umgehend die Feuerwehr und beachten Sie folgende Hinweise:

- Räumen Sie die Umgebung und löschen Sie den Brand nicht direkt an der undichten Stelle. Dies kann zu spontanen, explosiven Neuentzündungen führen!
- Beseitigen Sie die undichte Stelle nur, wenn dies gefahrlos möglich ist.
- Dämmen Sie Feuer mit einem geeigneten Löschmittel aus geschützter Position ein, um die Feuerquelle zu isolieren. Geeignete Löschmittel sind Wasser, Löschschaum oder Löschpulver. Ist dies nicht möglich lassen Sie das Feuer brennen und warten in sicherer Entfernung auf das Feuerwehrpersonal.

3. Bestimmungsgemäßer Gebrauch

Der Bautrockner KT 553 basic ist für die Entfeuchtung und Trocknung von Raumluft vorgesehen. Hierzu zählen zum Beispiel die Trocknung von Wohnräumen, Kellerräumen, Wohnwagen, Booten, Lagerräumen, Laboren und Archivräumen. Das Gerät ist nicht für den Einsatz im Freien konzipiert!

Für entstehende Schäden, aufgrund von nicht bestimmungsgemäßen Gebrauch, übernimmt die ALLEGRA Trocknungstechnik Vertriebs GmbH keine Haftung.

4. Lagerung

- Lagern Sie den Bautrockner KT 553 basic immer vor direkter Sonneneinstrahlung, Frost und Staub geschützt und sorgen Sie für ausreichend Durchlüftung des Lagerraumes. Das Gerät darf nur in Räumen gelagert werden, deren Grundfläche größer, als 15 m² ist.
- Vor der Lagerung muss der Bautrockner KT553 basic vom Stromnetz getrennt werden und sämtliches Wasser muss aus dem Wasserbehälter und ggf. aus dem angeschlossenen Abwasserschlauch entfernt werden. Befestigen Sie das Kabel auf der Kabelaufwicklung.

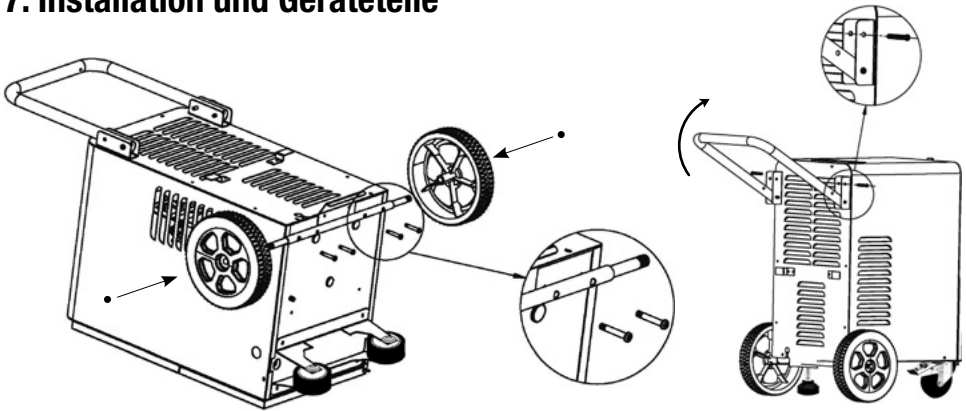
5. Transport

- Vor dem Transport muss der Bautrockner KT553 basic vom Stromnetz getrennt werden und sämtliches Wasser muss aus dem Wasserbehälter und ggf. aus dem angeschlossenen Abwasserschlauch entleert werden.
- Nutzen Sie den Transportgriff, um das Gerät zu bewegen und neigen Sie es nicht um mehr, als 45°.
- Bewegen Sie das Gerät nicht über unebene oder sehr rutschige Flächen.
- Transportieren Sie den Bautrockner KT 553 basic möglichst in Fahrzeugen, deren Laderaum von der Fahrerkabine separiert ist. Fahrzeugführer müssen über die möglichen Gefahren und das Verhalten im Notfall aufgeklärt sein.
- Nach dem Transport muss das Gerät 12 bis 24 Stunden ruhig und auf ebener Fläche stehen, um Schäden am Kompressor zu vermeiden.

6. Wartung

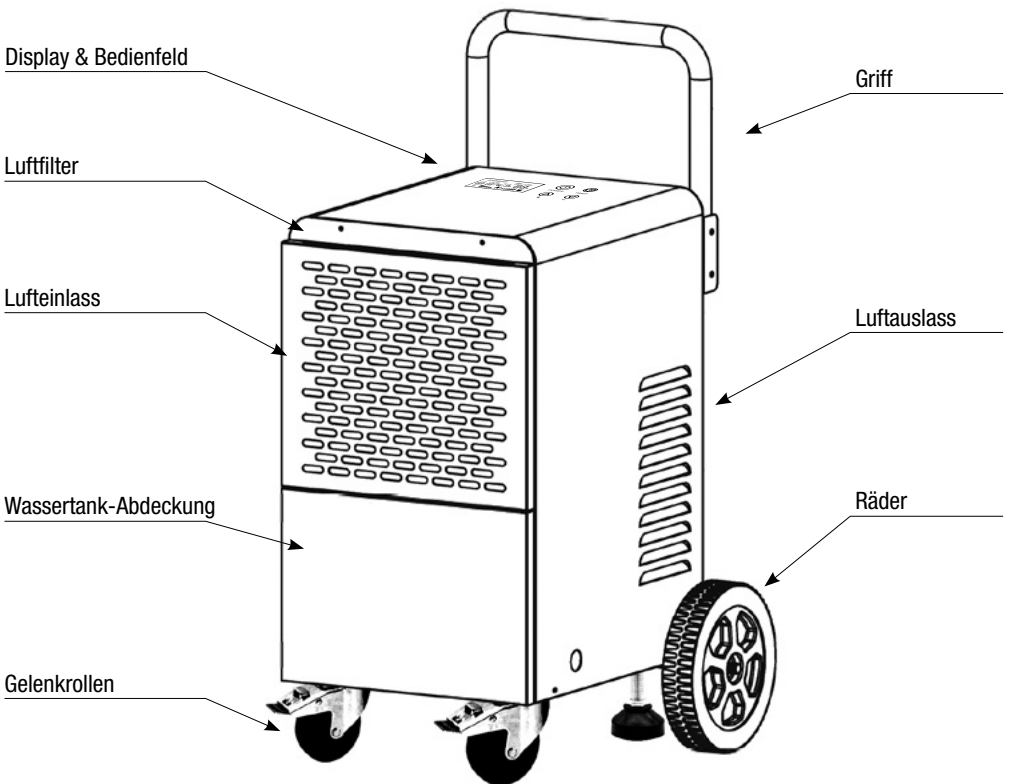
- Prüfen Sie regelmäßig die Luftein- und Auslässe auf Verschmutzungen und reinigen diese ggf.
- Der Luftfilter sollte mind. alle 2 Wochen gereinigt werden und nach 6 Monaten gegen einen neuen Luftfilter ausgetauscht werden.
- Prüfen Sie das Innere des Gerätes mind. einmal im Jahr auf Verschmutzungen oder schadhafte Stellen. Schalten Sie das Gerät hierfür aus, trennen es vom Stromnetz und entnehmen den Luftfilter. Leuchten Sie nun mit einer Taschenlampe in das Innere des Gerätes. Kontaktieren Sie bei Bedarf den Hersteller/Verkäufer, um das Gerät von geschultem Fachpersonal reinigen zu lassen.
- Überprüfen Sie mind. einmal im Jahr alle am Gerät befindlichen Schrauben auf korrekten und festen Sitz.
- Reinigen Sie das Äußere des Gerätes mind. einmal im Jahr. Säubern Sie das Gerät nicht mit aggressiven Reinigern oder Lösemitteln. Benutzen Sie immer nur ein feuchtes, weiches Tuch für die Reinigung.
- Wenn Sie das Gerät einlagern, sollten Sie es mind. einmal im Jahr auf seine einwandfreie Funktion testen und in Betrieb nehmen.

7. Installation und Geräteteile

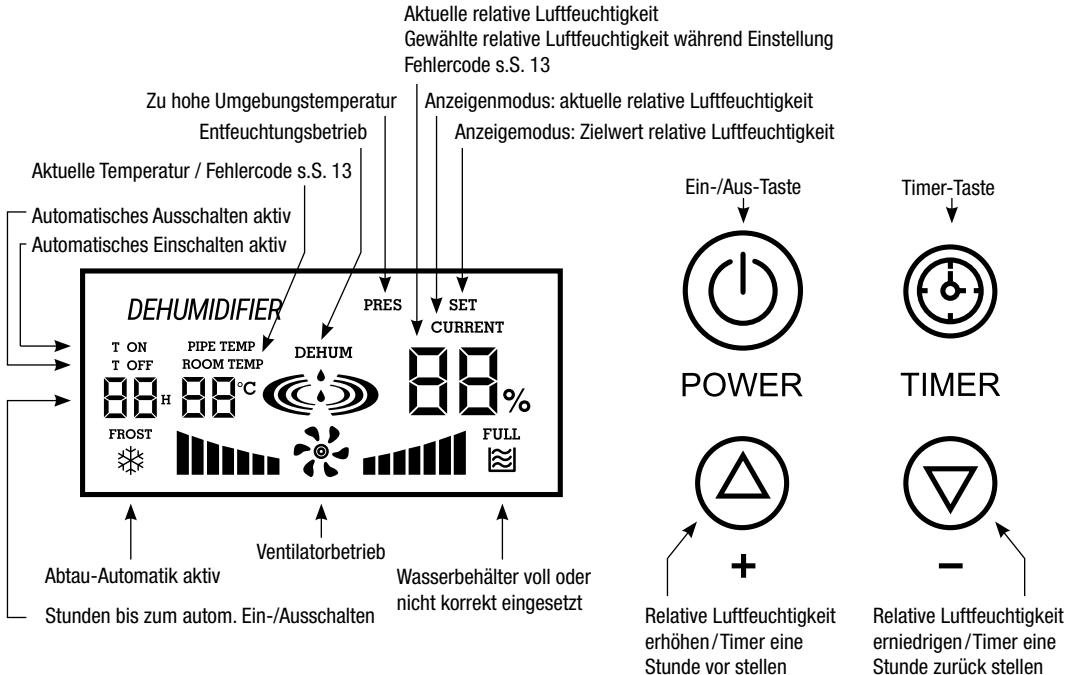


Installation: Neigen Sie das Gerät und montieren Sie die Räder wie in obiger Abbildung. Für den Griff, die beiden Schrauben an der Oberseite des Gehäuses festschrauben, Griff um 180 Grad drehen und mit den Schrauben in Gegenposition fixieren.

Warten Sie mindestens 12 Stunden bevor Sie das Gerät nach der Installation in Betrieb nehmen.



8. Display & Bedienfeld



9. Technische Daten

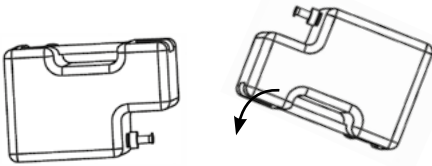
Modell	KT 553 basic
Stromanschluss	220 – 240 V / 50 Hz / 16 A
Min./Max. Umgebungstemperatur	5 °C – 35 °C
Min./Max. Umgebungsluftfeuchtigkeit	10 – 95 % r.F.
Max. Entfeuchtungsleistung	ca. 52 l pro Tag
Entfeuchtungsleistung bei 30 °C & 80 % r.F.	ca. 50 l / 24 h
Leistung	750 W (27 °C RH60 %) / 900 W (30 °C RH80 %)
Kältemittel	200 g R290 Propan (C3H8) 100 %
GWP-Wert	3
CO2-Äquivalent	0,0006 t
Luftumwälzung	300 m³/h
Max. Ansaugdruck	1,0 MPa
Max. Förderdruck	2,5 MPa
Auffangbehälter	7 l
Abmessungen	480 x 450 x 655 mm
Gewicht	30 kg

10. Wasserbehälter

Sie können den Wassertank auf zwei Arten verwenden:

I) Direkte Verwendung:

Wenn der Wasserbehälter voll ist, schaltet sich das Gerät automatisch ab und wechselt in den Bereitschaftszustand, das Display zeigt das Signal „FULL“. Wenn der Wassertank entleert und wieder eingesetzt wird, kann der Entfeuchter seine Arbeit fortsetzen.

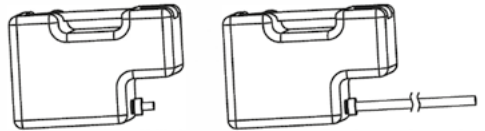


Wassertank entleeren

II) Permanente Entfeuchtung:

Nehmen Sie den Wasserbehälter aus dem Gerät.

Bei der permanenten Entfeuchtung darf der Abflussschlauch nicht höher als der Wasserbehälter liegen.



Wassertank an Abflussschlauch anschließen.

Wasserbehälter entleeren

- Wenn der Wasserbehälter voll ist, schaltet sich der Bautrockner nach ca. 60 Sekunden aus. Vorab beginnt die Anzeige „FULL“ auf dem Display zu leuchten. Nach der Abschaltung leuchtet die Anzeige „FULL“ weiter.
- Schalten Sie das Gerät immer aus und trennen Sie den Netzstecker vom Stromnetz, bevor Sie den Wasserbehälter aus dem Gerät entnehmen.

HINWEIS! Wenn Sie den Wasserbehälter während des Betriebes entnehmen schaltet sich der Bautrockner nicht automatisch ab!

- Entleeren Sie den Wasserbehälter und spülen Sie ihn ggf. mit klarem Wasser aus. Setzen Sie den Behälter danach wieder in das Gerät ein.
- Wenn der Wasserbehälter innerhalb von 3 Minuten ausgeleert und wieder eingesetzt wird, müssen Sie 3 Minuten abwarten, bis der Kompressor wieder startet (Schutzvorrichtung des Kompressors). Wenn aber zum Behälterwechsel mehr als 3 Minuten benötigt wurden, startet der Kompressor sofort wieder.

ACHTUNG!

Bitte entleeren Sie nach jedem Gebrauch des Gerätes den Wasserbehälter.



Wasserbehälter

11. Funktionen und Inbetriebnahme

1. Stellen Sie das Gerät auf eine waagerechte, ebene Fläche, bevor Sie es benutzen.
2. Das Gerät sollte gemäß nationaler Anschlussvorschriften installiert werden.
3. Betreiben Sie den Bautrockner KT 553 basic nur mit eingesetztem Luftfilter, um das Geräteinnere vor Verschmutzung zu schützen.
4. Prüfen Sie, ob der Wasserbehälter leer und korrekt eingesetzt ist.
5. Stecken Sie den Gerätestecker in die Steckdose.
6. Drücken Sie den Ein-/Ausschalter, das Gerät schaltet sich in den Entfeuchtungsmodus.

Abtau-Automatik: Bei geringer Umgebungstemperatur beginnt das Gerät für max. 8 min automatisch mit dem Abtauvorgang und im Display leuchtet die Anzeige „FROST“. In dieser Phase arbeitet der Ventilator weiter, nur der eingebaute Kompressor schaltet sich ab.

Entfeuchtungsmodus

- Wenn der Feuchtigkeitssensor defekt ist, wird der kontinuierliche Entfeuchtungsmodus aktiviert.
- Wenn der Spulensensor defekt ist, schaltet das Gerät auf den Abtaumodus um.
- Wird der Luftentfeuchter eingeschaltet, startet der Kompressor mit einer Verzögerung von 3 Sekunden. Wird der Kompressor abgeschaltet, stoppt der Ventilator mit einer Verzögerung von 3 Sekunden.

ACHTUNG!

Bitte neigen Sie den Bautrockner nicht mehr als 45°, weder beim Transport noch bei der Benutzung.

Falls der Bautrockner versehentlich geneigt wurde, warten Sie mindestens 12 Stunden bis Sie den Bautrockner erneut verwenden.

Schutzvorrichtungen

- Nach Abschaltung des Bautrockners verhindert eine Schutzvorrichtung für 3 Minuten das Wiedereinschalten des Gerätes.
- Wenn der Wassertank voll ist, schaltet sich der Luftentfeuchter automatisch ab und wechselt in den Standby-Modus. Auf dem Display leuchtet die Anzeige „FULL“.
- Bei einem Dauerbetrieb des Kompressors von 10 Minuten, schaltet sich das Gerät für 10 Sekunden automatisch ab, wenn die Temperatur des Innenraumsensors (Tr) gegenüber der Spulentemperatur (Ip) mehr als 3 Grad (dh. Tr-Tp 3) fällt.
- Falls es zu einem Flüssigkeitsverlust oder zu einer Rohrverstopfung kommt muss das Gerät sofort abgeschaltet und vom Strom genommen werden, um den Mangel zu beseitigen.

Luftfilter reinigen

- Wir empfehlen das Filtermaterial ca. alle 2 Wochen zu reinigen.
- Hierfür waschen Sie den Filter bitte vorsichtig mit klarem warmen Wasser aus.
- Lassen Sie den Filter vollständig trocknen, bevor Sie ihn wieder einsetzen.



12. Bedienung

Im Standby-Modus wird auf dem Display die aktuelle Luftfeuchtigkeit und Raumtemperatur wieder gegeben.

Nach dem Einschalten des Gerätes leuchtet „DEHUM“ im Display auf und nach ca. 3 Minuten beginnt der Kompressor des Gerätes mit der Entfeuchtung. Die Entfeuchtungsanzeige beginnt zu leuchten.

Relative Luftfeuchtigkeit einstellen

1. Stellen Sie Ihren gewünschten Zielwert mit Hilfe der „Hoch“- und „Runter“-Tasten ein. Sie können minimal 10 % r.F. und maximal 95 % r.F. als Zielwerte festlegen.
 2. Halten Sie eine der Pfeiltasten gedrückt, damit sich der Zielwert schneller ändert.
 3. Warten Sie ca. 10 Sekunden, nachdem Sie Ihren Zielwert erreicht haben. Dieser wird in der Anzeige für die gewählte relative Luftfeuchtigkeit angezeigt. Nach 10 Sekunden ist die Einstellung gesetzt und das Display zeigt wieder die aktuelle relative Luftfeuchtigkeit an.
- Der Kompressor läuft nun so lange, bis der eingestellte Zielwert für die relative Luftfeuchtigkeit erreicht wird. Der Ventilator läuft mit ausgeschaltetem Kompressor weiter und sorgt für die kontinuierliche Luftumwälzung.
 - Sobald die aktuell gemessene relative Luftfeuchtigkeit den eingestellten Zielwert übersteigt, schaltet sich der Kompressor wieder ein und die Entfeuchtung wird fortgesetzt.

Timer-Modus einstellen

Der Timer-Modus bietet Ihnen zwei Möglichkeiten den Betrieb des Gerätes zu steuern:

- **Automatisches Einschalten:** geben Sie einen Zeitraum von bis zu 24 h vor, nachdem das Gerät automatisch den Betrieb beginnt.
- **Automatisches Ausschalten:** geben Sie einen Zeitraum von bis zu 24 h vor, nachdem das Gerät automatisch den Betrieb beendet.

Automatisches Einschalten

1. Vor dem Einstellen des „Automatischen Einschaltens“ muss das Gerät ausgeschaltet werden.
2. Drücken Sie am ausgeschalteten Gerät die „TIMER“-Taste.
3. Die Stundenanzeige zeigt Ihnen blinkend die eingestellte Stundenanzahl an.
4. Durch Drücken der „Hoch“- und „Runter“-Tasten verstellen Sie die Stundenanzahl, jeweils um 1 Stunde. Die Einstellung „0“ deaktiviert das automatische Einschalten.
5. Sobald Sie die Stundenanzahl ca. 5 Sek. lang nicht verändern, wird die gewählte Stundenanzahl gespeichert.
6. Das Gerät schaltet sich nach Ablauf der eingestellten Stundenanzahl ein und beginnt den Betrieb.
7. Falls Sie das Gerät nach der Einstellung des Timer-Modus manuell einschalten, wird das „automatische Einschalten“ deaktiviert.

Automatisches Ausschalten

1. Vor dem Einstellen des „Automatischen Ausschaltens“ muss das Gerät eingeschaltet werden.
2. Drücken Sie am eingeschalteten Gerät die „TIMER“-Taste.
3. Die Stundenanzeige zeigt Ihnen blinkend die eingestellte Stundenanzahl an.
4. Durch Drücken der „Hoch“- und „Runter“-Tasten verstellen Sie die Stundenanzahl, jeweils um 1 Stunde. Die Einstellung „0“ deaktiviert das automatische Ausschalten.
5. Sobald Sie die Stundenanzahl ca. 5 Sek. lang nicht verändern, wird die gewählte Stundenanzahl gespeichert.
6. Im Display leuchtet die Anzeige „T OFF“ und die verbleibende Stundenanzahl.
7. Das Gerät schaltet sich nach der eingestellten Stundenanzahl aus und beendet den Betrieb.
8. Falls Sie das Gerät nach der Einstellung des Timer-Modus manuell ausschalten, wird das „automatische Ausschalten“ deaktiviert

Memory-Funktion

Dank der Memory-Funktion bleibt bei einem kurzen Stromausfall oder der versehentlichen Trennung vom Stromnetz die eingestellte relative Luftfeuchtigkeit im Gerät gespeichert. Das Gerät setzt den Betrieb fort, sobald die Stromversorgung wieder hergestellt ist.

Stop-Automatik

Das Gerät schaltet sich in folgenden Fällen automatisch ab:

- Der Wasserbehälter ist voll.
- Der Wasserbehälter wurde nicht korrekt eingesetzt.
- Die eingestellte Stundenanzahl bis zum automatischen Ausschalten ist abgelaufen.

Korrektur der Luftfeuchte-Messung

Sollte die gemessene Luftfeuchtigkeit von der tatsächlichen Luftfeuchtigkeit abweichen, kann dieser Wert nach oben oder unten korrigiert werden. Ab Werk steht der Korrekturwert auf „0“. Sie können diesen zwischen -9 und +9 einstellen.

1. Stellen Sie sicher, dass im Display die Anzeige „CURRENT“ leuchtet.
2. Halten Sie die „TIMER“-Taste ca. 10 s lang gedrückt, bis ein Piepton zu hören ist.
3. Im Display blinken nun die Anzeigen für „CURRENT“ und „SET“.
4. Stellen Sie den Korrekturwert mit den Pfeiltasten ein.
5. Warten Sie bis der eingestellte Korrekturwert ca. 10 s lang in der Anzeige für die relative Luftfeuchtigkeit angezeigt wird.
6. Der Korrekturwert wurde gespeichert und es erscheint wieder die aktuelle relative Luftfeuchtigkeit im Display.
7. Der Korrekturwert wirkt sich auch auf die den eingestellten Zielwert der relativen Luftfeuchtigkeit aus.

13. MID-kWh-Zähler PH10

Der Bautrockner KT 553 basic ist mit einem MID konformen Elektrizitätszähler PH10 ausgestattet. Der durch diesen Elektrizitätszähler ermittelte kWh-Wert ist für Abrechnungszwecke zwischen zwei Parteien zugelassen. Für die Ermittlung des verbrauchten Stroms notieren Sie sich den angezeigten Wert, bevor Sie mit der Arbeit beginnen, und den Wert nach Beendigung der Arbeiten. Die Differenz ist der verbrauchte Strom in kWh. Der Zähler besitzt eine Eichgültigkeit von 8 Jahren nach Aufbringung der Metrologischen Kennzeichnung: CE Mxx 0102 (xx=Jahr der Aufbringung).



Grüne LED

Signal, dass der PH10 am Stromnetz angeschlossen ist

Rote LED

pulsiert je nach Stromverbrauch:
1000 Imp / kWh

kWh-Anzeige

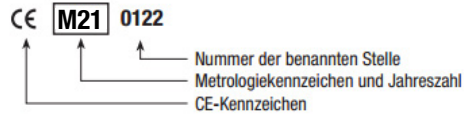
Rote Zahl auf weißem Grund, Zehntelstelle: 0,1 kWh
Weiße Zahl auf schwarzem Grund, volle kWh: 1,0 kWh

QR-Code zeigt die Seriennummer. Auf der rechten Seite des MID Stromzählers PH10 befindet sich die Seriennummer als Barcode.

Eichgültigkeit

Mit der Produktion wird eine Metrologie-Kennzeichnung auf den Elektrizitätszählern aufgebracht. Ab dem Jahr der Aufbringung beträgt die Eichgültigkeit 8 Jahre.

Nach Ablauf der Eichgültigkeit muss der Zähler nachgeeicht werden oder gegen einen Neuen ausgetauscht werden. Zum Austausch des Zählers wenden Sie sich bitte an Ihr ALLEGRA-Team.



14. Fehler und Fehlerbehebung

Störung	Ursache	Lösung
Der Bautrockner arbeitet nicht.	<ol style="list-style-type: none"> 1. Das Gerät hat keinen Strom. 2. Der Netzstecker ist nicht richtig eingesteckt. 3. Der Wasserbehälter ist voll oder nicht richtig eingesetzt. 4. Die Umgebungstemperatur liegt außerhalb der Betriebstemperaturen. 	<ol style="list-style-type: none"> 1. Stellen Sie die Stromversorgung her. 2. Netzstecker richtig einstecken. 3. Entleeren Sie den Wasserbehälter oder korrigieren dessen Position im Gerät wie auf S. 8 beschrieben. 4. Prüfen Sie die notwendige Betriebstemperatur in den Technischen Daten s.S. 7 und passen die Umgebungstemperatur ggf. an diese an.
Schlechte Entfeuchtungsleistung.	<ol style="list-style-type: none"> 1. Der Filter ist verunreinigt. 2. Lufteinlässe sind zugesetzt. 3. Der Raum ist nicht geschlossen. 4. Niedrige Feuchtigkeit und Umgebungstemperatur. 5. Die Abtau-Automatik ist aktiv. 	<ol style="list-style-type: none"> 1. Reinigen Sie den Filter. 2. Lufteinlässe freimachen. 3. Schließen Sie bitte alle Türen und Fenster. 4. Je niedriger die Umgebungstemperatur ist, desto geringer ist die Entfeuchtungsleistung. 5. Warten Sie bis der Abtauvorgang beendet ist (ca. 8 min) und der Kompressor wieder den Betrieb aufnimmt.
Die Abtau-Automatik ist oft aktiv / Fehlercode E1	<ol style="list-style-type: none"> 1. Der interne Temperatursensor ist fehlerhaft (Fehlercode E1). Die Abtau-Automatik startet ca. alle 20 Minuten für etwa 8 min. 	<ol style="list-style-type: none"> 1. Schalten Sie das Gerät aus und trennen es vom Stromnetz. Warten Sie ein paar Minuten und schalten es danach wieder ein. Sollte der Fehler nicht behoben sein trennen Sie das Gerät vom Stromnetz und kontaktieren Sie den Kundenservice des Herstellers/Verkäufers.
Das Gerät entfeuchtet unabhängig vom Zielwert der eingestellten relativen Luftfeuchtigkeit / Fehlercode E2 / E3	<ol style="list-style-type: none"> 1. Der Sensor für die Luftfeuchtigkeit und/oder Temperatur sind evtl. defekt und müssen ausgetauscht werden. 	<ol style="list-style-type: none"> 1. Kontaktieren Sie den Kundenservice des Herstellers/Verkäufers.
Fehlercode EE	<ol style="list-style-type: none"> 1. Evtl. gibt es eine undichte Stelle im Kältemittelkreislauf. 	<ol style="list-style-type: none"> 1. Schalten Sie das Gerät aus und trennen es ein paar Minuten vom Stromnetz. Schließen Sie es anschließend wieder an und schalten es ein. Wird der Fehlercode EE immer noch angezeigt trennen Sie das Gerät wieder vom Stromnetz und kontaktieren Sie umgehend den Kundendienst des Herstellers/Verkäufers. Beachten Sie die Sicherheitshinweise zum Kältemittel auf S.4!
Starke Geräuschemwicklung	<ol style="list-style-type: none"> 1. Das Gerät wurde nicht auf einer ebenen Fläche positioniert. 2. Die Luftauslässe sind abgedeckt. 	<ol style="list-style-type: none"> 1. Positionieren Sie das Gerät auf einer ebenen Fläche. 2. Luftauslässe freimachen.

15. Gewährleistung

Sollte es an Ihrem Gerät zu einer Störung kommen, bitten wir Sie, sich zunächst an unsere technische Hotline (+49 / 30 5 111 600) zu wenden beziehungsweise den Händler, bei dem Sie das Gerät gekauft haben, zu kontaktieren. Sollten wir das Problem über diesen Weg nicht lösen können, senden Sie das Gerät bitte an den entsprechenden Händler zurück.

Garantieausschlüsse

Von der Gewährleistung ausgeschlossen sind äußere optische Mängel, darüber hinaus Schäden, die durch unsachgemäße Installation oder fehlerhafte Bedienung entstanden sind sowie bei Entfernen oder unkenntlich gemachten Fabrikationsnummern oder mechanischen Beschädigungen. Sowohl das Einhalten dieser Anleitung als auch die Bedienung und Methoden bei Betrieb, Verwendung und Wartung des Bautrockners können vom Hersteller nicht überwacht werden. Eine unsachgemäße Verwendung kann zu Sachschäden führen und in Folge Personen gefährden. Daher übernehmen wir keinerlei Verantwortung und Haftung für Verluste, Schäden oder Kosten, die sich aus fehlerhafter Installation, unsachgemäßem Betrieb sowie falscher Verwendung und Wartung ergeben oder in irgendeiner Weise damit zusammenhängen.

Ebenso übernehmen wir keine Verantwortung für patentrechtliche Verletzungen oder Verletzungen anderer Rechte Dritter, die aus der Verwendung dieses Bautrockners resultieren. Der Hersteller behält sich das Recht vor, ohne vorherige Mitteilung Änderungen des Produktes, der technischen Daten oder der Betriebsanleitung vorzunehmen. Wenn erkennbar ist, dass ein gefahrloser Betrieb nicht mehr möglich ist (z.B. bei sichtbaren Beschädigungen), Gerät sofort vom Netz trennen. Bei Eingriff durch unautorisierte Dritte erlischt der Gewährleistungsanspruch.

- Die Gewährleistung umfasst die Reparatur oder den Umtausch des defekten Teils, jedoch nicht Ihre notwendigen Aufwendungen.
- Wir weisen Sie darauf hin, dass wir die Warenneulieferung dann verweigern, wenn sie gegenüber der Mängelbeseitigung mit unverhältnismäßig hohen Kosten verbunden ist (stellt den Regelfall dar).
- Das defekte Gerät bzw. Teil ist mit Fehlerbeschreibung in Originalverpackung inklusive Zubehör und der Rechnung (Kopie) an die ALLEGRA Trocknungstechnik Vertriebs GmbH zu senden. Unfreie Sendungen werden grundsätzlich nicht angenommen.



Dieses Produkt darf am Ende seiner Lebensdauer nicht über den normalen Haushaltsabfall entsorgt werden, sondern muss an einem Sammelpunkt für das Recycling von elektrischen und elektronischen Geräten abgegeben werden. Das Symbol auf dem Produkt, der Gebrauchsanleitung oder der Verpackung weist darauf hin.

16. Konformitätserklärung

EU-Konformitätserklärung nach Niederspannungsrichtlinie 2014 / 35 / EU (NR.0002)

Der Hersteller / Inverkehrbringer:

ALLEGRA Trocknungstechnik Vertriebs GmbH
Berliner Allee 303
13088 Berlin

erklärt hiermit, dass folgendes Produkt:

Produktbezeichnung: Bautrockner
Modellbezeichnung: KT 553 basic
Seriennummer: KT553Bxxxxxxxxxx

den Bestimmungen der Niederspannungsrichtlinie 2014/35/EU, der Richtlinie über die elektromagnetische Verträglichkeit (EMV) 2014/30/EU und den RoHS Richtlinien 2011/65/EU, sowie Änderung (EU)2015/863 – einschließlich deren zum Zeitpunkt der Erklärung geltenden Änderungen – entspricht.

EN 60335-1:2012
EN 60335-1:2012/A11:2014
EN 60335-1:2012/A13:2017
EN 60335-2-40:2003
EN 60335-2-40:2003/A11:2004
EN 60335-2-40:2003/A12:2005
EN 60335-2-40:2003/A1:2006
EN 60335-2-40:2003/A2:2009
EN 60335-2-40:2003/A13:2012
EN 61000-3-3:2013
EN 62233:2008

AfPS GS 2019:01 PAK
EN 55014-1:2017
EN 55014-2:2015
EN 61000-3-3:2013/A1:2019
EN 60335-1:2012/A1:2019
EN 60335-1:2012/A2:2019
EN IEC 61000-3-2:2019



Berlin 01.05.2021


ALLEGRA
die trockene Lösung
ALLEGRA Trocknungstechnik Vertriebs GmbH
Berliner Allee 303 • 13088 Berlin
Telefon: 030 5 111 600
Fax: 030 47 49 30 58
André Thomas

André Thomas
Geschäftsführer



ALLEGRA Trocknungstechnik Vertriebs GmbH

Berliner Allee 303, 13088 Berlin

Tel. +49 (0) 30 5 111 600

info@allegra24.de

www.allegra24.de



Die aktuellste Bedienungsanleitung finden Sie hier: