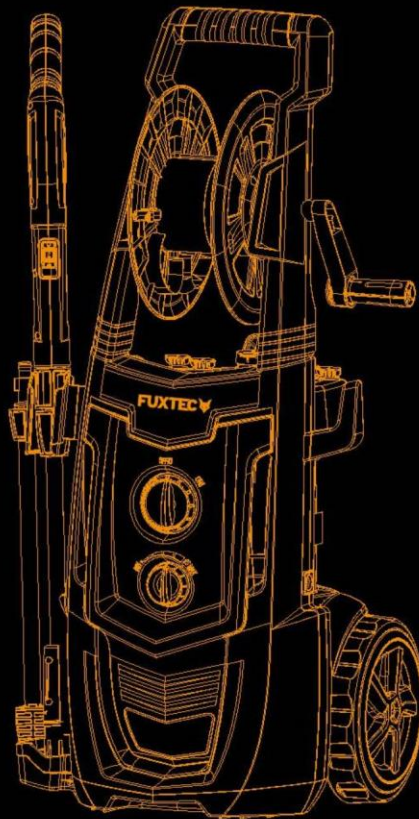


FUXTEC



FX-HDR2200



FUXTEC GmbH
Kappstraße 69 | 71083 Herrenberg | Germany
www.fuxtec.com | info@fuxtec.com

Inhalt

DEUTSCHE VERSION	8
ENGLISH VERSION	22
VERSION FRANCAISE	37
VERSIONE ITALIANA	53
VERSION ESPANOLA.....	68
VERSAO PORTUGUESA	83
NEDERLANDSE VERSIE	98
SVENSK VERSION	113
POLSKA WERSJA JEZYKOWA.....	127

Inhalt

DEUTSCHE VERSION	8
1. Einführung und Sicherheit	8
2. Sicherheitshinweise für den Hochdruckreiniger	8
3. Wichtige Hinweise vor der Inbetriebnahme	9
4. Sicherheitssymbole Symbole auf dem Produkt	11
5. Produktdetails	12
6. Montage	13
7. Bedienung	15
8. Wartung und Lagerung	18
9. Reinigungstipps	19
10. Fehlerbehebung	20
11. Technische Daten	21
12. Gewährleistung	21
13. Entsorgung	21
14. Kundenservice	22
15. Urheberschutz	22
ENGLISH VERSION	22
16. Introduction and security	22
17. Safety instructions for the high-pressure cleaner	23
18. Important notes before commissioning	24
19. Safety symbols Symbols on the product	26
20. Product	27
21. Assembly	28
22. Service	30
23. Maintenance and storage	33
24. Cleaning tips	33
25. Troubelshooting	34
26. Specifications	35
27. Warranty	35
28. Disposal	35
29. Customer service	36
VERSION FRANCAISE	37
30. Introduction et sécurité	37
31. Consignes de sécurité pour le nettoyeur haute pression	37

32.	Remarques importantes avant la mise en service	38
33.	Symboles de sécurité Smybole sur le produit	40
34.	Détails du produit.....	41
35.	Montage	42
36.	Utilisation.....	44
37.	Entretien et stockage.....	47
38.	Conseils de nettoyage	48
39.	Dépannage.....	49
40.	Données techniques	50
41.	Garantie	50
42.	Recyclage	51
43.	Service clientèle	52
44.	Protection des droits d'auteur	52
VERSIONE ITALIANA		53
45.	Introduzione e sicurezza	53
46.	Istruzioni di sicurezza per l'idropulitrice.....	53
47.	Informazioni importanti prima della messa in funzione	54
48.	Simboli di sicurezza simboli sul prodotto.....	56
49.	Dettagli del prodotto	57
50.	Montaggio.....	58
51.	Operazione.....	60
52.	Manutenzione e stoccaggio	63
53.	Consigli per la pulizia	64
54.	Risoluzione dei problemi	65
55.	Dati tecnici	66
56.	Garanzia.....	66
57.	Smaltimento.....	66
58.	Servizio clienti	66
59.	Protezione del copyright.....	67
VERSION ESPANOLA.....		68
60.	Introducción y seguridad	68
61.	Instrucciones de seguridad para la limpiadora de alta presión	68
62.	Información importante antes de la puesta en servicio.....	69
63.	Símbolos de seguridadSímbolos en el producto	71
64.	Detalles del producto	72

65.	Montaje	73
66.	Operación	75
67.	Mantenimiento y almacenamiento.....	78
68.	Consejos de limpieza	79
69.	Solución de problemas	80
70.	Datos técnicos.....	81
71.	Garantía	81
72.	Eliminación.....	81
73.	Servicio de atención al cliente	82
74.	Protección de los derechos de autor	82
VERSAO PORTUGUESA		83
75.	Introdução e segurança	83
76.	Instruções de segurança para a máquina de limpeza a alta pressão	83
77.	Informações importantes antes da colocação em funcionamento	84
78.	Símbolos de segurança símbolos no produto	86
79.	Detalhes do produto.....	87
80.	Montagem	88
81.	Funcionamento	90
82.	Manutenção e armazenamento.....	93
83.	Conselhos de limpeza	94
84.	Resolução de problemas.....	95
85.	Dados técnicos	96
86.	Garantia	96
87.	Eliminação.....	96
88.	Serviço de apoio ao cliente	96
89.	Proteção dos direitos de autor	97
NEDERLANDSE VERSIE		98
90.	Introductie en beveiliging.....	98
91.	Veiligheidsinstructies voor de hogedrukreiniger	98
92.	Belangrijke informatie voor ingebruikname	99
93.	Veiligheidssymbolen symbolen op het product	101
94.	Productgegevens.....	102
95.	Montage	103
96.	Operatie.....	105
97.	Onderhoud en opslag	108

98.	Schoonmaaktips	109
99.	Problemen oplossen.....	110
100.	Technische gegevens.....	111
101.	Garantie	111
102.	Verwijdering.....	111
103.	Klantenservice.....	112
104.	Auteursrechtelijke bescherming	112
SVENSK VERSION		113
105.	Introduktion och säkerhet	113
106.	Säkerhetsanvisningar för högtryckstvätten	113
107.	Viktig information före idrifttagning	114
108.	Säkerhetssymboler Symboler på produkten	116
109.	Produktinformation.....	117
110.	Montering	118
111.	Drift.....	120
112.	Underhåll och förvaring.....	123
113.	Tips för rengöring	124
114.	Felsökning	124
115.	Tekniska data	125
116.	Garanti	126
117.	Avfallshantering	126
118.	Kundtjänst.....	126
119.	Upphovsrättsskydd.....	126
POLSKA WERSJA JEZYKOWA.....		127
120.	Wprowadzenie i bezpieczeństwo.....	127
121.	Instrukcje bezpieczeństwa dla myjki wysokociśnieniowej	127
122.	Ważne informacje przed uruchomieniem	128
123.	Symbole bezpieczeństwa Symbole na produkcie	130
124.	Szczegóły produktu.....	131
125.	Montaż.....	132
126.	Działanie	134
127.	Konserwacja i przechowywanie	137
128.	Wskazówki dotyczące czyszczenia	138
129.	Rozwiązywanie problemów	139
130.	Dane techniczne	140

131.	Gwarancja	140
132.	Utylizacja.....	140
133.	Obsługa klienta.....	141
134.	Ochrona praw autorskich	141

DEUTSCHE VERSION

1. Einführung und Sicherheit

Allgemeine Hinweise

Lesen Sie vor der ersten Inbetriebnahme des Geräts sorgfältig die Original-Betriebsanleitung sowie die beiliegenden Sicherheitshinweise. Befolgen Sie die Anweisungen gewissenhaft. Bewahren Sie beide Dokumente gut auf, um sie später erneut nutzen zu können oder an künftige Besitzer weiterzugeben. Niemals Kindern oder mit diesen Anweisungen nicht vertrauten Personen erlauben das Gerät zu benutzen. Kinder sollten beaufsichtigt werden, um sicherzustellen, dass sie nicht mit dem Gerät spielen.

Bestimmungsgemäße Verwendung

Das Gerät ist für den Privathaushalt im Innen- und Außenbereich bestimmt. Er eignet sich zur Reinigung von Maschinen, Fahrzeugen, Bauwerken, Werkzeugen, Fassaden, Terrassen, Gartengeräten und ähnlichen Objekten mithilfe eines Hochdruck-Wasserstrahls. Verwenden Sie das Gerät nur für diese vorgesehenen Aufgaben.

Das Gerät ist entsprechend den in dieser Bedienungsanleitung gegebenen Beschreibungen und Sicherheitshinweisen zu verwenden. Jeder andere Gebrauch ist nicht bestimmungsgemäß. Der nicht bestimmungsgemäße Gebrauch hat den Verfall der Gewährleistung und die Ablehnung jeglicher Verantwortung seitens des Herstellers zur Folge. Der Benutzer haftet für alle Schäden an Dritten und deren Eigentum. Betreiben Sie das Gerät nur in dem vom Hersteller vorgeschriebenen und ausgelieferten technischen Zustand. Eigenmächtige Veränderungen an dem Gerät schließen eine Haftung des Herstellers für daraus resultierende Schäden aus.

Wichtige Sicherheitstipps

- Richten Sie die Hochdruckdüse niemals auf Menschen oder Tiere.
- Trinken Sie niemals Alkohol oder Drogen, während Sie den Hochdruckreiniger bedienen.
- Betreiben Sie den Hochdruckreiniger niemals, während Sie im Wasser stehen.
- Berühren Sie den Netzstecker niemals mit nassen Händen.
- Lassen Sie elektrische Anschlüsse niemals im Wasser liegen.
- Betreiben Sie den Hochdruckreiniger niemals, ohne dass das Wasser eingeschaltet ist.
- Verwenden Sie mit diesem Hochdruckreiniger niemals heißes Wasser.

2. Sicherheitshinweise für den Hochdruckreiniger

Verwendung des Hochdruckreinigers

DIESES GERÄT IST NUR FÜR DIE VERWENDUNG MIT KALTEM WASSER VORGESEHEN! VERWENDEN SIE KEIN HEISSES WASSER IN DIESEM HOCHDRUCKREINIGER.

- Betreiben Sie den Hochdruckreiniger nur mit dem für den Reiniger vorgesehenen Druck. Lassen Sie den Hochdruckreiniger niemals ohne Wasserzufuhr laufen. Der Betrieb des Geräts ohne Wasserzufuhr verursacht irreparablen Schaden am Gerät.
- Stellen Sie sicher, dass das verwendete Wasser sauber, frei von Sand und frei von ätzenden Chemikalien ist. Die Verwendung von verunreinigtem Wasser verkürzt die Lebensdauer des Hochdruckreinigers erheblich.
- VORSICHT – Der Hochdruckreiniger kann für verschiedene Anwendungen verwendet werden, z. B. zum Reinigen von Autos, Terrassen, Decks, Garagen usw., wo hoher Druck erforderlich ist, um Schmutz und Ablagerungen zu entfernen. Ein zu starker Wasserstrahl kann die Oberfläche beschädigen, wenn er nicht

richtig verwendet wird! Siehe den Abschnitt „Reinigungstipps“ für weitere Details. Testen Sie den Sprühstrahl immer zuerst in einem offenen Bereich.

- Bewegen Sie das Gerät NIEMALS, indem Sie am Hochdruckschlauch ziehen. Verwenden Sie den am Gerät angebrachten Griff.
- Halten Sie die Hochdruckpistole und die Lanze immer mit beiden Händen fest. Halten Sie mit einer Hand die Hochdruckpistole/den Abzug, während Sie die Lanze mit der anderen Hand stützen.
- Beim Auftragen von Reinigungsmitteln verwendet der Hochdruckreiniger das Reinigungsmittel bei niedrigem Druck. Nachdem das Reinigungsmittel aufgetragen wurde, spülen Sie es mit der verstellbaren Düse vom Arbeitsbereich ab.

3. Wichtige Hinweise vor der Inbetriebnahme

Lesen Sie diese Sicherheitshinweise und die Original-Betriebsanleitung sorgfältig durch, bevor Sie den Hochdruckreiniger zum ersten Mal verwenden. Handeln Sie entsprechend und bewahren Sie beide Dokumente für den späteren Gebrauch oder für künftige Besitzer auf.

Zusätzlich zur Betriebsanleitung sind die allgemeinen Sicherheits- und Unfallverhütungsvorschriften zu beachten. Achten Sie zudem auf die am Gerät angebrachten Warn- und Hinweisschilder, um einen sicheren Betrieb zu gewährleisten.

Gefahrenstufen

GEFAHR: Unmittelbare Gefahr, die schwere Verletzungen oder den Tod verursachen kann.

WARNUNG: Mögliche gefährliche Situation, die zu schweren Verletzungen oder zum Tod führen kann.

VORSICHT: Mögliche gefährliche Situation, die leichte Verletzungen zur Folge haben kann.

ACHTUNG: Mögliche gefährliche Situation, die zu Sachschäden führen kann.

Persönliche Schutzausrüstung

VORSICHT: Tragen Sie geeignete Schutzkleidung und eine Schutzbrille, um sich vor zurückspritzendem Wasser oder Schmutz zu schützen. Hochdruckreiniger können Aerosole erzeugen, die gesundheitsschädlich sein können. Verwenden Sie ggf. einen Flächenreiniger, um den Ausstoß von Aerosolen zu minimieren, und tragen Sie eine Atemschutzmaske der Klasse FFP2, wenn Aerosole nicht vermieden werden können.

Allgemeine Sicherheitshinweise

GEFAHR: Verpackungsfolien von Kindern fernhalten (Erstickungsgefahr).

WARNUNG: Das Gerät nur bestimmungsgemäß verwenden. Achten Sie auf Dritte, besonders auf Kinder, während der Arbeit.

Personen mit eingeschränkten Fähigkeiten dürfen das Gerät nur unter Aufsicht oder nach gründlicher Unterweisung bedienen.

Kinder dürfen das Gerät nicht bedienen und sollten beaufsichtigt werden, damit sie nicht damit spielen.

VORSICHT: Verändern oder umgehen Sie niemals Sicherheitseinrichtungen des Geräts.

Elektrische Sicherheit

GEFAHR: Schließen Sie das Gerät nur an geerdete Stromquellen an. Verwenden Sie nur Wechselstrom und stellen Sie sicher, dass die Spannung der Stromquelle der auf dem Typenschild angegebenen Spannung entspricht. Das Gerät sollte über einen Fehlerstromschutzschalter (max. 30 mA) betrieben werden.

WARNUNG: Stellen Sie sicher, dass die Netzleitung nicht beschädigt ist. Wenn sie beschädigt ist, muss sie von einer Elektro-Fachkraft ersetzt werden. Verwenden Sie im Freien nur geeignete Verlängerungskabel.

Verwendung von Verlängerungskabeln

Die Verwendung eines Verlängerungskabels mit diesem Produkt wird NICHT EMPFOHLEN. Falls Sie dennoch ein Verlängerungskabel verwenden müssen, verwenden Sie nur solche, die für den Außeneinsatz vorgesehen sind. Diese Kabel sind durch die Kennzeichnung „FÜR DEN EINSATZ MIT AUSSENGERÄTEN GEEIGNET, BEI NICHTVERWENDUNG INNEN LAGERN“ gekennzeichnet. Verwenden Sie nur Verlängerungskabel mit einer elektrischen Nennleistung, die mindestens der Nennleistung des Produkts entspricht. Überprüfen Sie das Verlängerungskabel vor dem Gebrauch. VERWENDEN SIE KEINE BESCHÄDIGTEN VERLÄNGERUNGSKABEL! Ziehen Sie nicht am Kabel, um es aus der Steckdose zu entfernen – ziehen Sie immer am Stecker. Halten Sie das Kabel von Hitze und scharfen Kanten fern. Trennen Sie das Verlängerungskabel immer von der Steckdose, bevor Sie das Produkt vom Verlängerungskabel trennen.

WARNUNG: Um das Risiko eines Stromschlags zu verringern, halten Sie alle Verbindungen trocken und vom Boden fern. Berühren Sie den Stecker nicht mit nassen Händen.

Verwenden Sie das Gerät nicht, wenn das Netzkabel oder wichtige Teile des Geräts beschädigt sind, z. B. Sicherheitseinrichtungen, Hochdruckschläuche, Abzugspistole.

Falls ein Verlängerungskabel verwendet wird, müssen Stecker und Steckdose wasserdicht sein.

WARNUNG: Ungeeignete Verlängerungskabel können gefährlich sein.

Ziehen Sie den Stecker aus der Steckdose, wenn das Gerät gereinigt oder gewartet wird, Teile ersetzt oder das Gerät für eine andere Funktion umgerüstet wird.

Betrieb des Hochdruckreinigers

GEFAHR: Verwenden Sie den Hochdruckreiniger nicht in explosionsgefährdeten Bereichen. Saugen Sie niemals brennbare oder gefährliche Flüssigkeiten wie Benzin oder Lösungsmittel an. Halten Sie beim Reinigen von Fahrzeugreifen mindestens 30 cm Abstand, um Schäden zu vermeiden.

WARNUNG: Halten Sie den Hochdruckstrahl von Menschen, Tieren und elektrischen Geräten fern. Verwenden Sie nur Zubehör, das vom Hersteller empfohlen wird.

VORSICHT: Betreiben Sie den Hochdruckreiniger nie ohne Wasseranschlussadapter am Trinkwassernetz. Lassen Sie das Gerät während des Betriebs niemals unbeaufsichtigt.

Betrieb mit Reinigungsmitteln

WARNUNG: Falscher Umgang mit Reinigungsmitteln kann schwere Verletzungen oder Vergiftungen verursachen. Bewahren Sie diese außerhalb der Reichweite von Kindern auf und verwenden Sie nur die empfohlenen Produkte.

Wartung und Pflege

WARNUNG: Ziehen Sie den Netzstecker, bevor Sie Wartungsarbeiten durchführen.

VORSICHT: Lassen Sie Reparaturen nur von autorisiertem Fachpersonal ausführen. Verwenden Sie keine aggressiven Reinigungsmittel wie Aceton oder unverdünnte Säuren.

Transport und Lagerung

VORSICHT: Beachten Sie beim Transport das Gewicht des Geräts und lagern Sie es sicher.

4. Sicherheitssymbole | Symbole auf dem Produkt



Allgemeiner Gefahrenhinweis: Weist auf Vorsichtsmaßnahmen oder Sicherheitshinweise hin. Kann auch in Verbindung mit anderen Symbolen oder Bildern verwendet werden.



Lesen Sie diese Bedienungsanleitung vor der Inbetriebnahme des Produkts sorgfältig durch und bewahren Sie sie zum späteren Gebrauch an einem sicheren Ort auf.



Nicht dem Regen aussetzen oder an feuchten Orten verwenden.



Achten Sie stets auf Augenschutz.



Die Verwendung unter feuchten Bedingungen und das Nichtbeachten der Sicherheitsvorschriften können zu einem Stromschlag führen.



Um das Verletzungsrisiko durch Rückstoß zu verringern, halten Sie die Sprühlanze sicher mit beiden Händen, wenn die Maschine eingeschaltet ist.



Den Hochdruckstrahl nicht auf Personen, Tiere, aktive elektrische Ausrüstung oder auf das Gerät selbst richten.



Das Gerät darf nicht unmittelbar an das öffentliche Trinkwassernetz angeschlossen werden. Um das Risiko von Verletzungen zu verringern, richten Sie den Wasserstrahl niemals auf Personen oder Haustiere und halten Sie keine Körperteile in den Strahl.



Auch undichte Schläuche und Anschlüsse können zu Verletzungen führen. Halten Sie Schläuche oder Anschlüsse nicht fest.



CE-Kennzeichen

Das Produkt entspricht den Anforderungen und Vorschriften der Europäischen Gemeinschaft.

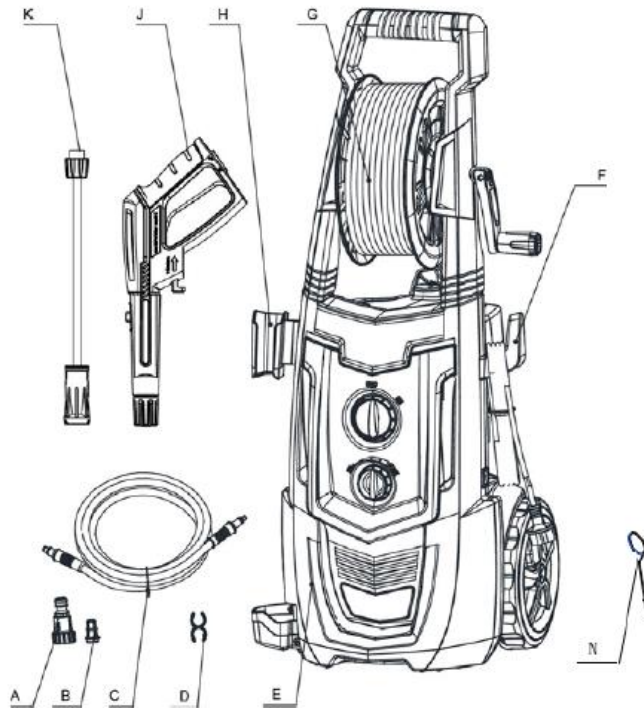


Dieses Gerät entspricht der Schutzklasse II und erfordert keinen Erdungsanschluss. Es ist durch eine doppelte oder verstärkte Isolierung vor elektrischen Gefahren geschützt.

5. Produktdetails

Lieferumfang

Nach dem Öffnen des Kartons entfernen Sie bitte alle Teile und überprüfen Sie diese anhand der folgenden Liste der enthaltenen Komponenten:



- A. Wasseranschlussadapter
- B. Filter
- C. Hochdruckschlauch
- D. Schlauchclip
- E. Hochdruckreiniger
- F. Kabelhalter
- G. Schlauchtrommel
- H. Halter für die Hochdruckpistole
- J. Hochdruckpistole
- K. Verstellbare Düse
- N. Reinigungspin

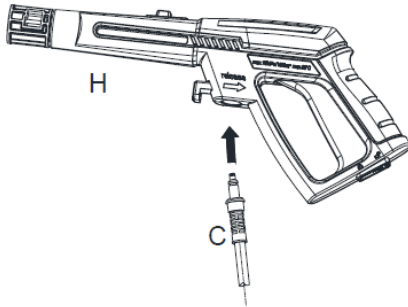
Aufgrund von Transport und Verpackung können einige Zubehörteile in zerlegtem Zustand geliefert werden. Bitte folgen Sie den Montageanweisungen.

Die Maschine ist immer mit einem Griff zum Transport ausgestattet.

6. Montage

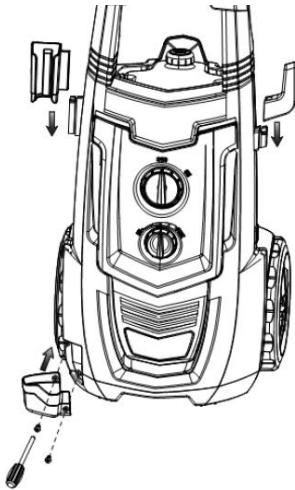
Schritt 1

Befestigen Sie den Hochdruckschlauch (C) an der Pistole (H). Setzen Sie ihn ein und verbinden Sie ihn fest per Schnellkupplung, um ein Auslaufen zu vermeiden. Wenn die Teile korrekt verbunden sind, können Sie die beiden Komponenten nicht einfach durch Ziehen gerade aus der Pistole (E) trennen. Drücken Sie die Abzugsverriegelungstaste, dann können Sie den Hochdruckschlauch herausziehen.



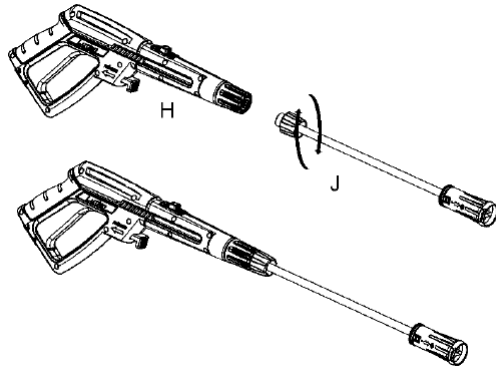
Schritt 2

Montieren Sie den Pistolenhaken und den Kabelhalter. Schrauben Sie den Pistolenhalter fest am Hauptgehäuse an, wie in der Abbildung unten dargestellt. Die Schrauben werden zusammen mit dem Hauptgehäuse verpackt. Bitte überprüfen Sie dies und stellen Sie sicher, dass sie beim Auspacken vorhanden sind.



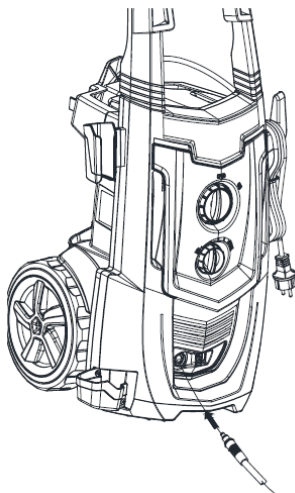
Schritt 3

Setzen Sie die verstellbare Sprühdüse (J) in die Pistole (H) ein. Drücken Sie die verstellbare Düse (J) hinein und drehen Sie sie im Uhrzeigersinn auf die Pistole (H), bis sie handfest sitzt und eingerastet ist. Wenn die Teile richtig verbunden sind, können Sie die beiden Komponenten nicht einfach durch Herausziehen der verstellbaren Düse trennen. Alle Zubehörteile müssen für den ordnungsgemäßen Gebrauch in die Pistole (H) eingesetzt werden.



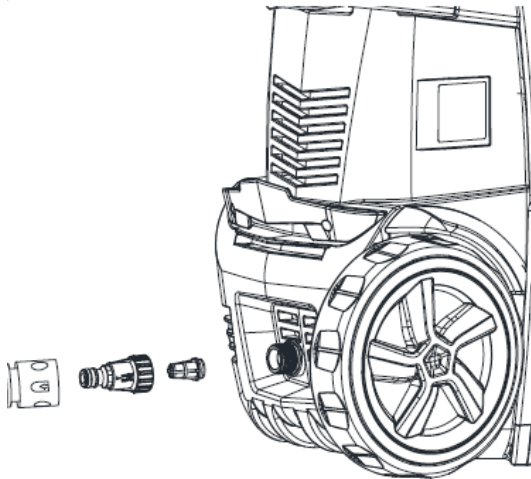
Schritt 4

Befestigen Sie den Hochdruckschlauch (C) am Wasserauslass des Hochdruckreinigers. Stecken Sie ihn ein und verbinden Sie ihn fest mit der Schnellkupplung, um ein Auslaufen zu verhindern. Wenn die Teile richtig verbunden sind, können Sie die beiden Komponenten nicht einfach durch Herausziehen aus dem Wasserauslass trennen. Drücken Sie den „Knopf“ in Pfeilrichtung, dann können Sie den Hochdruckschlauch herausziehen.



Schritt 5

Befestigen Sie den Schlauchanschluss am Hochdruckreiniger. Entfernen Sie vor dem Anbringen des Anschlusses an das Anschlussstück die Plastikkappe, die vor dem Versand auf dem Anschlussstück des Hochdruckreinigers angebracht wurde. Diese Plastikkappe kann nach dem Entfernen entsorgt werden. Nachdem beide Komponenten installiert wurden, befestigen Sie den Gartenschlauch mit dem Schraubanschluss am Hochdruckreiniger. Verbinden Sie anschließend den Gartenschlauch mit dem Wasserhahn.



7. Bedienung

⚠ **ACHTUNG:** DIESES GERÄT IST NUR FÜR DIE VERWENDUNG MIT KALTEM WASSER BESTIMMT!
VERWENDEN SIE IN DIESEM HOCHDRUCKREINIGER KEIN HEISSES WASSER!

Inbetriebnahme

Nach dem Anschluss des Hochdruckreinigers an Ihre Kaltwasserversorgung gehen Sie wie folgt vor:

- Stellen Sie sicher, dass der EIN/AUS-Schalter in der AUS-Position ist.
- Schließen Sie den Gartenschlauch am Einlassanschluss an.
- Befestigen Sie den Schlauch gemäß Schritt 1 der Montageanleitung an der Pistole.
- Setzen Sie die verstellbare Sprühdüse gemäß Schritt 3 der Montageanleitung in die Pistole ein.
- Verbinden Sie den Hochdruckschlauch mit dem Hochdruckauslass gemäß Schritt 4 der Montageanleitung.
- Schließen Sie den Gartenschlauch gemäß Schritt 5 der Montageanleitung am Einlassanschluss des Hochdruckreinigers an.
- Öffnen Sie das Ventil der Wasserversorgung vollständig.
- Drücken Sie vor dem Einschalten des Geräts den Abzug der Pistole, um die restliche Luft aus der Pumpe und dem Schlauch zu entlüften.
- Starten Sie den Hochdruckreiniger, indem Sie den EIN/AUS-Schalter auf die EIN-Position stellen und den Abzug betätigen. Hinweis: Der Motor läuft nicht kontinuierlich, sondern nur, wenn der Abzug gedrückt wird.

⚠ **WARNUNG!** Das Gerät beginnt zu sprühen, sobald der Abzug gedrückt wird.
Beim Ausschalten des Geräts nach der Benutzung besteht weiterhin Hochdruck im Schlauch und im Gerät. Richten Sie die Pistole in eine sichere Richtung und entlasten Sie den überschüssigen Druck.
Richten Sie den Hochdruck-Wasserstrahl NIEMALS auf Personen oder Tiere.

Automatisches Ein-/Ausschalten

Der Hochdruckreiniger ist mit einem automatischen Ein-/Ausschalter ausgestattet. Der Hochdruckreiniger läuft nur, wenn der Netzschalter in der EIN-Position ist und der Abzug an der Pistole gedrückt wird. Wenn Sie den Abzug loslassen, um das Sprühen zu stoppen, schaltet sich der Motor des Hochdruckreinigers automatisch ab. Drücken Sie einfach erneut den Abzug, um die Reinigung

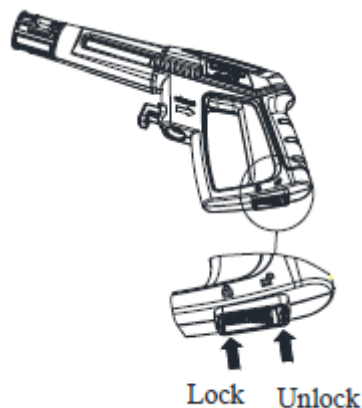
fortzusetzen. Um die Nutzung des Hochdruckreinigers zu beenden, lassen Sie den Abzug los und schalten Sie das Gerät in die AUS-Position. Das Gerät sollte vollständig ausgeschaltet werden, wenn es nicht verwendet oder unbeaufsichtigt gelassen wird.

Entlüften der Pistole

Es ist sehr wichtig, die Pistole vor der Verwendung des Hochdruckreinigers zu entlüften. Befolgen Sie die „Montageanleitung“, um den Hochdruckreiniger zusammenzubauen. Um die Pistole zu entlüften, schließen Sie einfach den Gartenschlauch an den Hochdruckreiniger an und drücken Sie den Abzug, **Bevor** Sie die Stromversorgung einschalten. Dies ermöglicht es, die in der Pistole und im Hochdruckreiniger eingeschlossene Luft vor der Verwendung zu entfernen. Halten Sie den Abzug etwa eine Minute lang gedrückt, um überschüssige Luft aus dem Gerät zu entlassen. Während dieses Vorgangs fließt Wasser bei niedrigem Druck durch die Pistole. Weitere Tipps zur Entlüftung finden Sie im Abschnitt „Bedienungsanleitung“.

Sicherheitssperre der Pistole

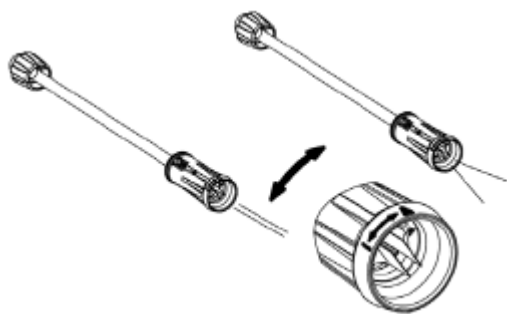
Dieser Hochdruckreiniger ist mit einer Sicherheitssperre für den Pistolenabzug ausgestattet. Wenn der Hochdruckreiniger nicht in Gebrauch ist, verwenden Sie die Sicherheitssperre, um ein versehentliches Auslösen des Hochdruckstrahls zu verhindern.



Verstellbare Sprühdüse

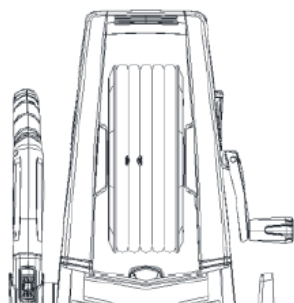
Die verstellbare Düse ermöglicht Ihnen die Verwendung verschiedener Sprühmuster, von einem breiten Fächerstrahl (Diagram 1) bis zu einem direkten Strahl (Diagram 2). Wenn Sie den Hochdruckreiniger zum Reinigen von Holzdecks, Fassaden, Fahrzeugen usw. verwenden, beginnen Sie immer mit dem Fächerstrahl und halten Sie einen Abstand von mindestens 90 cm ein, um Schäden an der Oberfläche des zu reinigenden Materials zu vermeiden. Beginnen Sie immer mit dem Sprühen in einem Testbereich, der frei von Personen und Gegenständen ist.

⚠ **Warnung:** Hochdruckstrahlen können gefährlich sein, wenn sie unsachgemäß verwendet werden. Der Strahl darf nicht auf Personen, elektrische Geräte oder das Gerät selbst gerichtet werden. Richten Sie den Strahl nicht auf sich selbst oder andere, um Kleidung oder Schuhe zu reinigen.



Schlauchtrommel

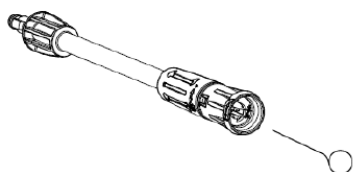
Sie können den Schlauch um diese Schlauchtrommel wickeln und ihn mit einem vom Hersteller bereitgestellten speziellen Clip fest fixieren, wenn der Hochdruckreiniger längere Zeit nicht verwendet wird.



Reinigungstift-Anleitung

Wenn die Düse verstopft ist, kann dies dazu führen, dass die Pumpe Druck aufbaut und das Gerät ungleichmäßig arbeitet. Sie können die Düse reinigen, indem Sie eine Nadel in die Spitze einführen, um Ablagerungen zu entfernen.

Für die verstellbare Düse können Sie den Düsenkragen (von Hochdruck zu Niederdruck) regelmäßig mit wasserfestem Schmierfett schmieren, um die Funktion zu erhalten.



Verwendung von Reinigungsmitteln

Der Hochdruckreiniger gibt Reinigungsmittel nur bei niedrigem Druck ab. Verwenden Sie die verstellbare Sprühdüse, um nach der Anwendung des Reinigungsmittels sauber zu spülen.

Biologisch abbaubare Reinigungsmittel sind speziell formuliert, um die Umwelt und Ihren Hochdruckreiniger zu schützen. Diese Reinigungsmittel verstopfen den Filter nicht und schützen die inneren Teile des Hochdruckreinigers für eine längere Lebensdauer.

Der integrierte Reinigungsmittelspender ermöglicht es Ihnen, verschiedene flüssige Reinigungsmittel auf die Arbeitsfläche aufzutragen. Die Anwendung des Reinigungsmittels erfolgt nur bei niedrigem Druck.

Setzen Sie die verstellbare Düse auf die Pistole und schieben Sie sie bis zum Ende der „Niederdruck“-Einstellung, damit der Hochdruckreiniger im Niederdruckmodus arbeitet (siehe Abbildung A). Entfernen Sie den Deckel des Reinigungsmittelbehälters und füllen Sie nur flüssiges Reinigungsmittel ein (siehe Abbildung B). Geben Sie kein Wasser in den Behälter. Der Hochdruckreiniger mischt automatisch Wasser und Reinigungsmittel.

Wenn Sie die Dosierung des Reinigungsmittels anpassen müssen, können Sie den Drehknopf nach links drehen, um die Dosierung zu senken, und nach rechts, um sie zu erhöhen, je nach Ihrem spezifischen Reinigungsbedarf (siehe Abbildung C).

Sobald das Reinigungsmittel auf die Arbeitsfläche aufgetragen wurde, ziehen Sie die Düse bis zum Ende der „Hochdruck“-Einstellung und spülen Sie das Reinigungsmittel mit dem Hochdruckstrahl ab (siehe Abbildung A). Im Hochdruckmodus gibt der Hochdruckreiniger kein Reinigungsmittel ab.

Abbildung A

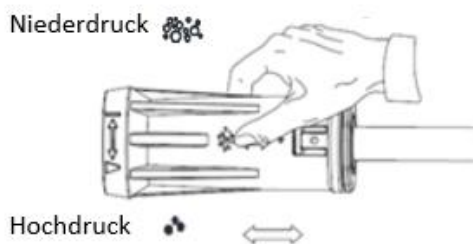


Abbildung B

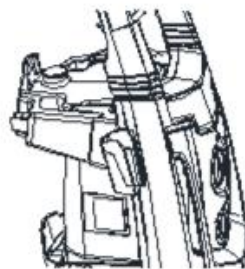
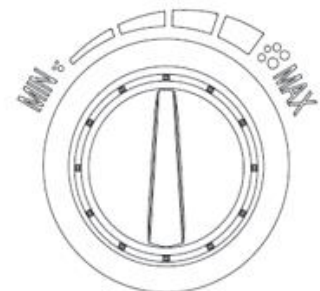


Abbildung C



⚠ **WARNUNG:** Verwenden Sie NIEMALS Produkte, die Bleichmittel, Chlor oder andere ätzende Stoffe enthalten, einschließlich Flüssigkeiten mit Lösungsmitteln (z. B. Benzin, Öle usw.), Tri-Natriumphosphat-Produkte, Ammoniak oder säurebasierte Reinigungsmittel. Diese Chemikalien schädigen das Gerät und können die zu reinigende Oberfläche beschädigen. Lesen Sie stets das Etikett.

8. Wartung und Lagerung

Abschalten des Hochdruckreinigers

Wenn Sie den Hochdruckreiniger fertig verwendet haben, befolgen Sie die folgenden Schritte, um das Gerät abzuschalten:

- Schalten Sie den Hochdruckreiniger auf die Position „AUS“ und ziehen Sie den Netzstecker aus der Steckdose.
- Schalten Sie die Wasserversorgung ab.
- Bevor Sie den Hochdruckschlauch trennen, richten Sie die Hochdruckpistole in eine sichere Richtung und entladen Sie das Hochdruckwasser.
- Trennen Sie den Hochdruckschlauch vom Hochdruckreiniger und der Hochdruckpistole.
- Trennen Sie den Gartenschlauch vom Hochdruckreiniger.
- Entfernen Sie den Schnellkupplungsanschluss vom Gartenschlauch und befestigen Sie ihn zur Aufbewahrung an der Anschlussstelle des am Hochdruckreiniger installierten Anschlusses.
- Entfernen Sie überschüssiges Wasser aus der Pumpe, indem Sie das Gerät auf beiden Seiten kippen, um verbleibendes Wasser aus den Ein- und Auslassanschlüssen abzulassen.
- Entfernen Sie den Wasserfilter am Einlass und spülen Sie ihn mit Wasser, um Schmutz oder Ablagerungen zu entfernen. Setzen Sie den Filter nach der Reinigung wieder ein.

- Lassen Sie den Reinigungsmitteltank ab und spülen Sie ihn mit fließendem Wasser aus.
- Wischen Sie verbleibendes Wasser von allen Teilen und Anschlüssen ab.
- Sichern Sie den Sicherheitsverschluss an der Hochdruckpistole.
- Lagern Sie den Hochdruckreiniger sowie die Teile und das Zubehör an einem Ort, an dem die Temperatur über 0°C liegt.

Winterlagerung und Langzeitlagerung

Befolgen Sie alle oben genannten Schritten und fügen Sie die folgenden Schritte hinzu:

- Nachdem Sie die Wasserversorgung getrennt und bevor Sie den Hochdruckschlauch trennen, schalten Sie den Hochdruckreiniger für 2–3 Sekunden ein, bis das restliche Wasser in der Pumpe ausläuft. Schalten Sie das Gerät SOFORT ab.
Die fortgesetzte Verwendung des Hochdruckreinigers ohne angeschlossene Wasserversorgung führt zu schweren Schäden am Gerät!
- Lagern Sie den Hochdruckreiniger sowie die Teile und das Zubehör immer an einem Ort, an dem die Temperatur über 0°C liegt.

Wartung

WARNUNG: Die Nichtbeachtung dieser Lagerungsanweisungen führt zu Schäden an der Baugruppe.

- Dieser Hochdruckreiniger ist mit einem geschlossenen Schmiersystem ausgestattet, daher ist kein Ölwechsel erforderlich.
- Überprüfen Sie alle Schläuche und Zubehörteile vor dem Gebrauch auf Beschädigungen.
- Überprüfen Sie den Einlassfilter regelmäßig auf Ablagerungen. Reinigen Sie diesen Filter regelmäßig für eine optimale Leistung.

9. Reinigungstipps

WARNUNG: TESTEN SIE DEN SPRÜHSTRAHL IMMER IN EINEM BEREICH, DER FREI VON PERSONEN UND GEGENSTÄNDEN IST, BEVOR SIE AUF DIE GEWÜNSCHTE REINIGUNGSFLÄCHE SPRÜHEN.

Holz- und Vinylterrassen

Spülen Sie die Terrasse und den umliegenden Bereich mit frischem Wasser ab. Wenn Sie Reinigungsmittel verwenden, füllen Sie den Reinigungsmitteltank und tragen Sie das Reinigungsmittel bei niedrigem Druck auf den zu reinigenden Bereich auf. Für optimale Ergebnisse teilen Sie den Arbeitsbereich in kleinere Abschnitte und reinigen Sie jeden Abschnitt nacheinander. Lassen Sie das Reinigungsmittel einige Minuten auf der Oberfläche einwirken und spülen Sie dann bei hohem Druck ab. LASSEN SIE DAS REINIGUNGSMITTEL NICHT EINTROCKNEN. Reinigen Sie immer von links nach rechts und von oben nach unten für beste Ergebnisse. Spülen Sie bei hohem Druck mit dem Fächerspray, wobei die Spitze der Sprühdüse mindestens 15-23 cm von der Reinigungsoberfläche entfernt gehalten wird. Halten Sie einen größeren Abstand zur Reinigungsfläche ein, wenn Sie einen direkten Strahl verwenden.

Achtung: Bei weicheren Hölzern erhöhen Sie den Abstand zur Reinigungsfläche.

Terrassen, Stein und Ziegel

Spülen Sie den zu reinigenden Bereich und den umliegenden Bereich mit frischem Wasser ab. Wenn Sie Reinigungsmittel verwenden, füllen Sie den Reinigungsmitteltank und tragen Sie das Reinigungsmittel bei niedrigem Druck auf. Spülen Sie bei hohem Druck mit dem Fächerspray in einer schwenkenden Bewegung, wobei die Spitze der Sprühdüse mindestens 7-15 cm von der Reinigungsfläche entfernt gehalten wird. Halten Sie einen größeren Abstand zur Reinigungsfläche ein, wenn Sie einen direkten Strahl verwenden.

Autos, Fahrräder und Motorräder

Spülen Sie den zu reinigenden Bereich und den umliegenden Bereich mit frischem Wasser ab. Wenn Sie Reinigungsmittel verwenden, füllen Sie den Reinigungsmitteltank und tragen Sie das Reinigungsmittel bei niedrigem Druck auf den zu reinigenden Bereich auf. Um die besten Ergebnisse zu erzielen, reinigen Sie eine Seite nach der anderen. Lassen Sie das Reinigungsmittel einige Minuten auf der Oberfläche einwirken, lassen Sie es jedoch nicht eintrocknen. Spülen Sie bei hohem Druck mit dem Fächerspray in einer schwenkenden Bewegung, wobei die Spitze der Sprühdüse mindestens 20 cm von der Reinigungsfläche entfernt, gehalten wird. Halten Sie einen größeren Abstand zur Reinigungsfläche ein, wenn Sie einen direkten Strahl verwenden. Wischen Sie die Oberfläche trocken, um ein glänzendes Finish zu erzielen.

Grills, Elektrogeräte und Gartengeräte

Spülen Sie den zu reinigenden Bereich und den umliegenden Bereich mit frischem Wasser ab. Wenn Sie Reinigungsmittel verwenden, füllen Sie den Reinigungsmitteltank und tragen Sie das Reinigungsmittel bei niedrigem Druck auf. Lassen Sie das Reinigungsmittel einige Minuten auf der Oberfläche einwirken, lassen Sie es jedoch nicht eintrocknen. Spülen Sie bei hohem Druck mit dem Fächerspray, wobei die Spitze der Sprühdüse mindestens 2,5-7,5 cm von der Reinigungsfläche entfernt gehalten wird. Halten Sie einen größeren Abstand zur Reinigungsfläche ein, wenn Sie einen direkten Strahl verwenden.

10. Fehlerbehebung

Der Hochdruckreiniger startet nicht, wenn der Schalter auf "I" steht

Mögliche Ursache:	Lösung:
Elektrische Steckdose ist defekt Spannung ist unzureichend Netzkabel ist nicht eingesteckt	Überprüfen Sie Stecker, Steckdose und Sicherungen Stellen Sie sicher, dass die Spannung ausreicht Stecken Sie das Netzkabel ein

Die Pumpe erreicht nicht den notwendigen Druck oder der Druck schwankt

Mögliche Ursache:	Lösung:
Wasserzulauffilter ist verstopft Pumpe zieht Luft Saugventile sind verstopft oder abgenutzt Durchmesser des Gartenschlauchs ist zu klein Wasserzufuhr ist eingeschränkt Wasserversorgung ist unzureichend	Entfernen und reinigen Sie den Filter Ziehen Sie die Anschlüsse fest und entlüften Sie das System Reinigen oder ersetzen Sie die Ventile Verwenden Sie einen Gartenschlauch mit einem Durchmesser von ¾ Zoll. Überprüfen Sie den Schlauch auf Knicke oder Undichtigkeiten Öffnen Sie die Wasserquelle vollständig

Der Hochdruckreiniger hält den Druck nicht oder verliert Druck

Mögliche Ursache:	Lösung:
Übermäßige Luft in der Wasserleitung oder Pumpe	Schalten Sie das Gerät und die Wasserversorgung aus, entlüften Sie das System und halten Sie den Abzug gedrückt

Der Hochdruckreiniger ist lauter als normal

Mögliche Ursache:	Lösung:
Die Zufuhr ist blockiert Ventile sind abgenutzt, verschmutzt oder verstopft Filter ist verschmutzt	Überprüfen Sie die Zufuhrventile Reinigen oder ersetzen Sie die Ventile Reinigen oder ersetzen Sie den Filter

Der Motor hört während des Betriebs auf zu laufen

Mögliche Ursache:	Lösung:
Netzspannung ist niedriger als empfohlen	Überprüfen Sie, ob die Spannung ausreichend ist

11. Technische Daten

Modell	FX-HDRP2200
Leistung	2200 Watt
Nennleistung	220 ~ 240 V / 50/60 Hz
Motor	Kohlenbürstenmotor
Betriebsdruck	120bar
Max. zulässiger Druck	170bar
Fördermenge	6,5L/min
Fördermenge maximal	7,5L/min
Zulaufdruck (max.)	1,2 MPa
Zulauftemperatur (max.)	50°C
Schalldruckpegel (K=3dB(A)): L _{pA}	74.6 dB
Schalleistungspegel gemessen: L _{WA}	89 dB
Schalleistungspegel garantiert: L _{WA}	96 dB
Betriebsdruck	≤2,5m/s ²
Gewicht:	11,4 kg

12. Gewährleistung

Wir halten uns bei all unseren Produkten an die gesetzlichen Gewährleistungsbestimmungen. Die Gewährleistung umfasst eine Dauer von zwei Jahren ab Kaufdatum und sichert Ihre Rechte im Falle von Material- oder Verarbeitungsfehlern.

13. Entsorgung



Dieses Gerät darf nicht über den Hausmüll entsorgt werden. Elektro- und Elektronikgeräte müssen gemäß den Bestimmungen des ElektroG und der EU-Richtlinie 2012/19/EU (WEEE-Richtlinie) getrennt gesammelt und umweltgerecht entsorgt werden. Bitte entsorgen Sie das Gerät an einer zugelassenen Sammelstelle für Altgeräte. Die ordnungsgemäße Entsorgung trägt zum Schutz der Umwelt und zur Vermeidung negativer Auswirkungen auf die menschliche Gesundheit bei. Weitere Informationen zur Rückgabe und Entsorgung von Altgeräten erhalten Sie bei Ihrer örtlichen Entsorgungsstelle oder beim Händler, bei dem Sie das Produkt erworben haben. In Ländern außerhalb der Europäischen Union können davon abweichende Bestimmungen für die Entsorgung von Elektro- und Elektronik-Altgeräten gelten.

Das Verpackungsmaterial besteht aus recycelten Materialien. Entsorgen Sie das Verpackungsmaterial gemäß den geltenden Vorschriften.

14. Kundenservice

Bei Fragen zu Gewährleistung, Reparatur oder Ersatzteilen wenden Sie sich bitte an:

FUXTEC GmbH

Kappstraße 69

71083 Herrenberg

Deutschland

Telefon: +49 70329560888

E-Mail: info@fuxtec.com

Hinweis: Bitte senden Sie keine Retouren oder Reparaturen an diese Adresse. Für Rücksendungen im Gewährleistungsfall wenden Sie sich bitte an unseren Kundenservice.

15. Urheberrecht

© 2024 By FUXTEC GmbH

Alle Rechte vorbehalten. Die Inhalte dieser Anleitung sind urheberrechtlich geschützt. Ihre Verwendung ist im Rahmen der Bedienung zulässig. Eine darüber hinausgehende Verwendung oder Vervielfältigung ist ohne schriftliche Genehmigung der FUXTEC GmbH nicht gestattet. Die FUXTEC GmbH behält sich vor, Änderungen innerhalb dieser Bedienungsanleitung auch ohne vorherige Kommunikation durchzuführen.

ENGLISH VERSION

16. Introduction and security

General information

Before using the appliance for the first time, carefully read the original operating instructions and the enclosed safety instructions. Follow the instructions conscientiously. Keep both documents safe so that you can use them again later or pass them on to future owners.

Never allow children or anyone unfamiliar with these instructions to use the device. Children should be supervised to ensure that they do not play with the device.

Intended use

The device is intended for private households indoors and outdoors. It is suitable for cleaning machines, vehicles, buildings, tools, facades, terraces, garden tools and similar objects with the help of a high-pressure water jet. Use the device only for these intended tasks.

The appliance must be used in accordance with the descriptions and safety instructions given in this instruction manual. Any other use is not in accordance with its intended purpose. Incorrect use will void the warranty and disclaim any responsibility on the part of the manufacturer. The user is liable for any damage to third parties and their property. Only operate the device in the technical condition prescribed and delivered by the manufacturer. Unauthorized modifications to the device exclude liability of the manufacturer for resulting damage.

Important safety tips

- Never point the high-pressure nozzle at people or animals.
- Never drink alcohol or drugs while operating the pressure washer.
- Never operate the pressure washer while standing in water.
- Never touch the power plug with wet hands.
- Never leave electrical connections in water.
- Never operate the pressure washer without the water being turned on.
- Never use hot water with this pressure washer.

17. Safety instructions for the high-pressure cleaner

Using the pressure washer

THIS DEVICE IS INTENDED FOR USE WITH COLD WATER ONLY! DO NOT USE HOT WATER IN THIS PRESSURE WASHER.

- Only operate the pressure washer at the pressure intended for the cleaner. Never run the pressure washer without a water supply. Operating the device without a water supply will cause irreparable damage to the device.
- Make sure the water used is clean, free of sand, and free of corrosive chemicals. The use of contaminated water significantly shortens the life of the pressure washer.
- CAUTION – The pressure washer can be used for various applications, such as cleaning cars, patios, decks, garages, etc., where high pressure is required to remove dirt and debris. A jet of water that is too strong can damage the surface if not used properly! See the "Cleaning Tips" section for more details. Always test the spray jet in an open area first.
- NEVER move the device by pulling on the high-pressure water hose. Use the handle attached to the device.
- Always hold the high-pressure gun and lance with both hands. Hold the high-pressure gun/trigger with one hand while supporting the lance with the other hand.
- When applying detergents, the pressure washer uses the detergent at low pressure. After the

detergent has been applied, rinse it off the work area using the adjustable nozzle.

18. Important notes before commissioning

Read these safety instructions and the original operating instructions carefully before using the pressure washer for the first time. Act accordingly and keep both documents for later use or for future owners. In addition to the operating instructions, the general safety and accident prevention regulations must be observed. In addition, pay attention to the warning and information signs attached to the device to ensure safe operation.

Danger levels

DANGER: Immediate danger that can cause serious injury or death.

WARNING: Potentially dangerous situation that may result in serious injury or death.

CAUTION: Possible dangerous situation that may result in minor injury.

CAUTION: Possible dangerous situation that may result in property damage.

Personal protective equipment

CAUTION: Wear appropriate protective clothing and goggles to protect yourself from splashing back water or dirt. High-pressure cleaners can produce aerosols that can be harmful to health. If necessary, use a surface cleaner to minimise aerosol emissions and wear an FFP2 class respirator if aerosols cannot be avoided.

General safety instructions

DANGER: Keep packaging films away from children (risk of suffocation).

WARNING: Use the device only as intended. Pay attention to third parties, especially children, while working.

Persons with limited abilities may only operate the device under supervision or after thorough instruction.

Children are not allowed to operate the device and should be supervised so that they do not play with it.

CAUTION: Never modify or circumvent the safety devices of the device.

Electrical safety

DANGER: Only connect the appliance to grounded power sources, use only alternating current and make sure that the voltage of the power source corresponds to the voltage indicated on the nameplate. The device should be operated via a residual current circuit breaker (max. 30 mA).

WARNING: Make sure the power line is not damaged. If it is damaged, it must be replaced by a qualified electrician. Only use suitable extension cords outdoors.

Use of extension cords

Using an extension cord with this product is NOT RECOMMENDED. If you still need to use an extension cord, only use those that are intended for outdoor use. These cables are marked with the label "SUITABLE FOR USE WITH OUTDOOR UNITS, STORE INDOORS WHEN NOT IN USE". Only use extension cords with an electrical rating that is at least equal to the rated power of the product. Check the extension cord before use. DO NOT USE DAMAGED EXTENSION CORDS! Do not pull the cord to remove it from the socket – always pull the plug. Keep the cord away from heat and sharp edges. Always unplug the extension cord from the power outlet before disconnecting the product from the extension cord.

WARNING: To reduce the risk of electric shock, keep all compounds dry and away from the ground. Do not touch the plug with wet hands.

Do not use the appliance if the power cord or important parts of the appliance are damaged, e.g. safety devices, high-pressure hoses, trigger gun.

If an extension cord is used, the plug and socket must be waterproof.

WARNING: Unsuitable extension cords can be dangerous.

Unplug the appliance from the socket when the appliance is being cleaned or serviced, parts are being replaced, or the appliance is being converted for another function.

Operation of the pressure washer

DANGER: Do not use the pressure washer in hazardous areas. Never suck in flammable or dangerous liquids such as gasoline or solvents, and keep a distance of at least 30 cm when cleaning vehicle tires to avoid damage.

WARNING: Keep the high-pressure jet away from people, animals, and electrical equipment. Only use accessories recommended by the manufacturer.

CAUTION: Never operate the high-pressure cleaner on the drinking water network without a water connection adapter. Never leave the device unattended during operation.

Operation with cleaning agents

WARNING: Incorrect use of cleaning agents can cause serious injury or poisoning. Keep these out of the reach of children and use only the recommended products.

Maintenance and care

WARNING: Unplug before performing any maintenance.

CAUTION: Have repairs carried out only by authorized personnel. Do not use aggressive cleaning agents such as acetone or undiluted acids.

Transport and storage

CAUTION: When transporting, be aware of the weight of the device and store it safely.

19. Safety symbols | Symbols on the product



General hazard warning: Indicates precautions or safety instructions. Can also be used in conjunction with other icons or images.



Read this instruction manual carefully before using the product and store it in a safe place for later use.



Do not expose to rain or use in damp places.



Always pay attention to eye protection



Use in humid conditions and failure to comply with safety regulations may result in electric shock.



To reduce the risk of injury from recoil, hold the spray lance securely with both hands when the machine is on.



Do not direct the high-pressure jet at people, animals, active electrical equipment, or the device itself.



The appliance must not be connected directly to the public drinking water network.



To reduce the risk of injury, never direct the water jet at people or pets, and do not hold any body parts in the stream. Do not hold on to hoses or connectors.



CE mark

The product complies with the requirements and regulations of the European Community.

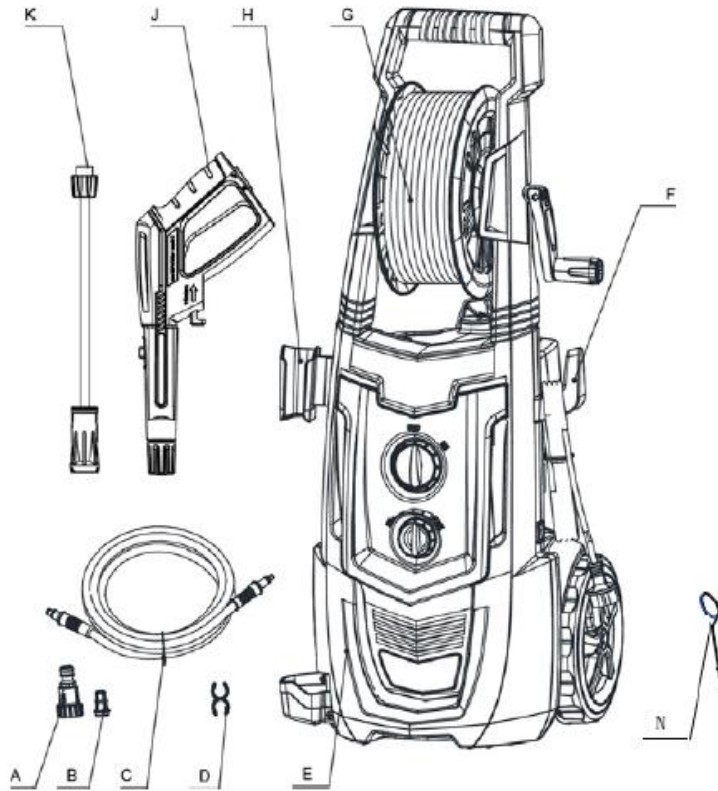


This device complies with protection class II and does not require a grounding connection. It is protected from electrical hazards by double or reinforced insulation.

20. Product

Scope of delivery

After opening the box, please remove all parts and check them against the following list of included components:



- A. Water connection adapter
- B. Filter
- C. High Pressure Hose
- D. Hose clip
- E. Pressure washer
- F. Cable support
- G. Hose reel
- H. Holder for the high-pressure gun
- J. High-pressure gun
- K. Adjustable nozzle
- N. Cleaning Pin

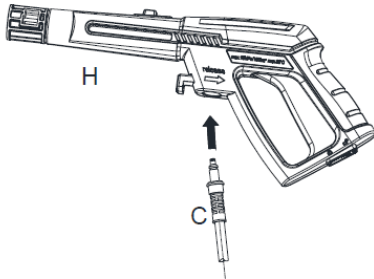
Due to transport and packaging, some accessories may be delivered in disassembled condition. Please follow the installation instructions.

The machine is always equipped with a handle for transport.

21. Assembly

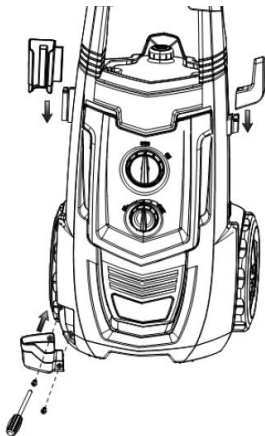
Step 1

Attach the high-pressure hose (C) to the gun (H). Insert it and connect it tightly with a quick coupling to avoid leakage. If the parts are connected correctly, you cannot simply separate the two components by pulling straight out of the gun (E). Press the trigger lock button, then you can pull out the high-pressure hose.



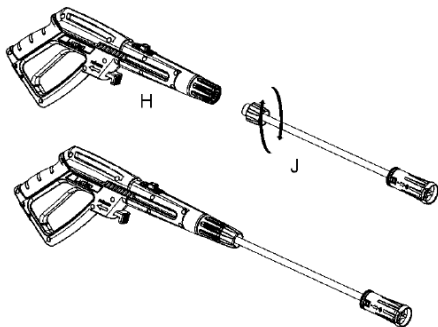
Step 2

Assemble the gun hook and cable holder. Screw the gun holder firmly to the main housing as shown in the image below. The screws are packed together with the main housing. Please check and make sure they are present when unpacking.



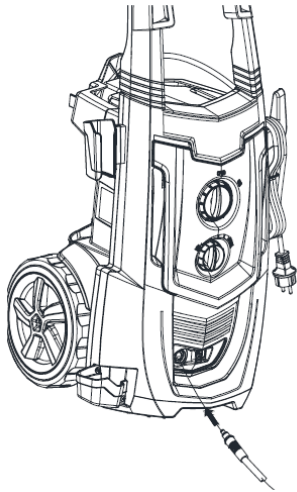
Step 3

Insert the adjustable spray nozzle (J) into the gun (H). Push the adjustable nozzle (J) in and turn it clockwise onto the gun (H) until it is hand-tight and locked. If the parts are connected properly, you can't separate the two components simply by pulling out the adjustable nozzle. All accessories must be inserted into the gun (H) for proper use.



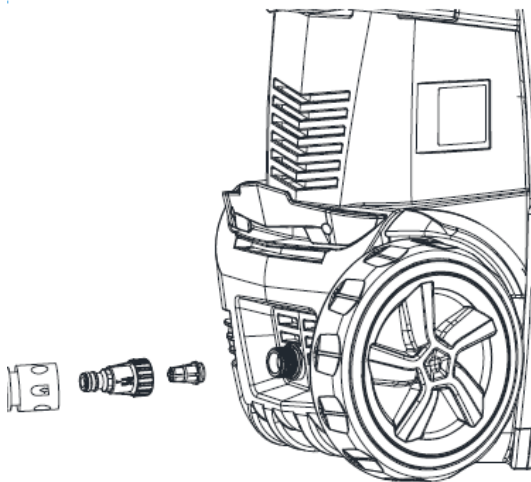
Step 4

Attach the high-pressure hose (C) to the water outlet of the pressure washer. Plug it in and connect it tightly to the quick hitch to prevent leakage. If the parts are connected properly, you can't separate the two components simply by pulling them out of the water outlet. Press the "button" in the direction of the arrow, then you can pull out the high-pressure hose.



Step 5

Attach the hose connection to the pressure washer. Before attaching the connector to the connector, remove the plastic cap that was placed on the connector of the pressure washer before shipping. This plastic cap can be disposed of after removal. After both components have been installed, attach the garden hose to the pressure washer with the screw connection. Then connect the garden hose to the tap.



22. Service

⚠ **ATTENTION:** THIS DEVICE IS ONLY INTENDED FOR USE WITH COLD WATER! DO NOT USE HOT WATER IN THIS PRESSURE WASHER!

Commissioning

After connecting the pressure washer to your cold water supply, proceed as follows:

- Make sure the ON/OFF switch is in the OFF position.
 - Connect the garden hose to the inlet port.
 - Attach the hose to the gun according to step 1 of the installation instructions.
 - Insert the adjustable spray nozzle into the gun according to step 3 of the installation instructions.
 - Connect the high-pressure hose to the high-pressure outlet according to step 4 of the assembly instructions.
 - Connect the garden hose to the inlet connection of the pressure washer according to step 5 of the installation instructions.
 - Open the valve of the water supply completely.
 - Before turning on the device, press the trigger of the gun to bleed the remaining air from the pump and hose.
 - Start the pressure washer by setting the ON/OFF switch to the ON position and pulling the trigger.
Note: The motor does not run continuously, but only when the trigger is pressed.
- ⚠ **WARNING!** The device starts spraying as soon as the trigger is pressed. When the device is switched off after use, there is still high pressure in the hose and in the device. Point the gun in a safe direction and relieve the excess pressure. NEVER direct the high-pressure water jet at people or animals.

Automatic on/off

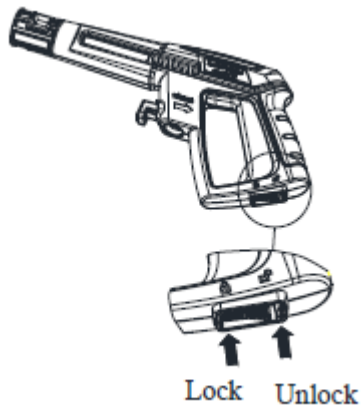
The pressure washer is equipped with an automatic on/off switch. The pressure washer only runs when the power switch is in the ON position and the trigger on the gun is pressed. When you release the trigger to stop spraying, the motor of the pressure washer will automatically shut off. Simply press the trigger again to continue cleaning. To stop using the pressure washer, release the trigger and switch the machine to the OFF position. The device should be turned off completely when not in use or left unattended.

Bleeding the gun

It is very important to bleed the gun before using the pressure washer. Follow the "assembly instructions" to assemble the pressure washer. To bleed the gun, simply connect the garden hose to the pressure washer and press the trigger **before** turning on the power. This makes it possible to remove the air trapped in the gun and pressure washer before use. Press and hold the trigger for about a minute to release excess air from the unit. During this process, water flows through the gun at low pressure. For more tips on venting, see the "Instruction Manual" section.

Safety Lock of the Pistol

This pressure washer is equipped with a safety lock for the gun trigger. When the pressure washer is not in use, use the safety lock to prevent accidental triggering of the high-pressure jet.

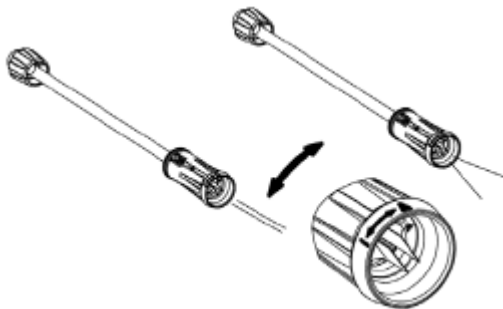


Adjustable spray nozzle

The adjustable nozzle allows you to use different spray patterns, from a wide fan jet (Diagram 1) to a direct jet (Diagram 2). When using the pressure washer to clean wooden decks, facades, vehicles, etc., always start with the fan jet and keep a distance of at least 90 cm to avoid damage to the surface of the material to be cleaned. Always start spraying in a test area that is free of people and objects.

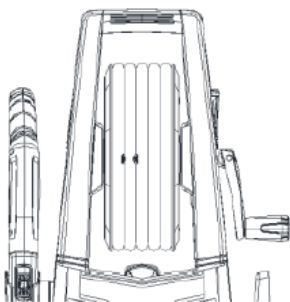
⚠ **Warning:** High-pressure jets can be dangerous if used improperly. The beam must not be directed at people, electrical equipment or the device itself.

Do not direct the jet at yourself or others to clean clothes or shoes.



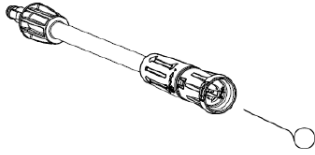
Water hose reel

You can wrap the water hose around this water hose reel and fix it firmly with a special clip provided by the manufacturer when the pressure washer is not in use for a long time.



Cleaning Pen Instructions

If the nozzle is clogged, this can cause the pump to build up pressure and the device to work unevenly. You can clean the nozzle by inserting a needle into the tip to remove debris. For the adjustable nozzle, you can regularly lubricate the nozzle collar (from high pressure to low pressure) with waterproof grease to maintain function.



Use of detergents

The pressure washer only dispenses detergent at low pressure. Use the adjustable spray nozzle to rinse clean after applying the detergent.

Biodegradable cleaning products are specially formulated to protect the environment and your pressure washer. These cleaners do not clog the filter and protect the internal parts of the pressure washer for a longer life.

The integrated detergent dispenser allows you to apply various liquid detergents to the work surface. The detergent is only used at low pressure. Place the adjustable nozzle on the gun and slide it to the end of the "low pressure" setting to allow the pressure washer to operate in low pressure mode (see Figure A). Remove the lid of the detergent container and fill in only liquid detergent (see Figure B). Do not add water to the container. The pressure washer automatically mixes water and detergent.

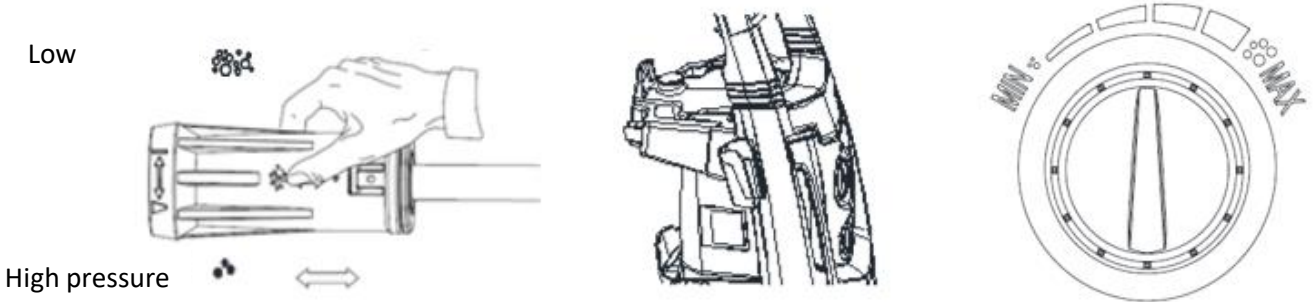
If you need to adjust the dosage of the detergent, you can turn the knob to the left to lower the dosage and to the right to increase it, depending on your specific cleaning needs (see Figure C).

Once the detergent has been applied to the work surface, pull the nozzle to the end of the "High Pressure" setting and rinse the detergent off with the High Pressure jet (see Figure A). In high-pressure mode, the pressure washer does not dispense any detergent.

Figure A

Figure B

Figure C



⚠ **WARNING:** NEVER use products that contain bleach, chlorine, or other corrosives, including solvent-based liquids (e.g., gasoline, oils, etc.), tri-sodium phosphate products, ammonia, or acid-based detergents. These chemicals damage the device and can damage the surface to be cleaned. Always read the label.

23. Maintenance and storage

Switching off the pressure washer

Once you have finished using the pressure washer, follow the steps below to turn off the device:

- Switch the pressure washer to the "OFF" position and unplug it from the power outlet.
- Turn off the water supply.
- Before disconnecting the high-pressure water hose, point at the high-pressure gun in a safe direction and discharge the high-pressure water.
- Disconnect the high-pressure water hose from the high-pressure cleaner and the high-pressure gun.
- Disconnect the garden hose from the pressure washer.
- Remove the quick coupling connector from the garden hose and attach it to the connection point of the connector installed on the pressure washer for storage.
- Remove excess water from the pump by tilting the unit on both sides to drain any remaining water from the inlet and outlet ports.
- Remove the water filter at the inlet and rinse with water to remove any dirt or debris. Replace the filter after cleaning.
- Drain the detergent tank and rinse with running water.
- Wipe off any remaining water from all parts and connections.
- Secure the safety lock on the high-pressure gun.
- Store the pressure washer, parts and accessories in a place where the temperature is above 0°C.

Winter storage and long-term storage

Follow all of the shutdown procedures above and add the following steps:

After disconnecting the water supply and before disconnecting the high-pressure water hose, turn on the pressure washer for 2-3 seconds until the remaining water in the pump drains out. Turn off the device IMMEDIATELY. Continued use of the pressure washer without a connected water supply will cause serious damage to the device!

Always store pressure washer, parts and accessories in a place where the temperature is above 0°C.

Maintenance

WARNING: Failure to follow these storage instructions will result in damage to the assembly.

This pressure washer is equipped with a closed lubrication system, so no oil change is required.

Check all hoses and accessories for damage before use.

Check the inlet filter regularly for deposits. Clean this filter regularly for optimal performance.

24. Cleaning tips

WARNING: ALWAYS TEST THE SPRAY JET IN AN AREA THAT IS FREE OF PEOPLE AND OBJECTS BEFORE SPRAYING ON THE DESIRED CLEANING SURFACE.

Wooden and vinyl terraces

Rinse the patio and surrounding area with fresh water. If you are using detergent, fill the detergent tank and apply the detergent to the area to be cleaned at low pressure. For best results, divide the work area into smaller sections and clean each section one at a time. Leave the detergent on the surface for a few minutes and then rinse off at high pressure. DO NOT ALLOW THE DETERGENT TO DRY. Always clean from left to right and top to bottom for best results. Rinse with the fan spray at high pressure, keeping the tip of the spray nozzle at least 15-23 cm away from the cleaning surface. Keep a greater distance from the

cleaning surface if you are using a direct jet. Attention: For softer woods, increase the distance to the cleaning surface.

Terraces, stone and brick

Rinse the area to be cleaned and the surrounding area with fresh water. If you are using detergent, fill the detergent tank and apply the detergent at low pressure. Rinse at high pressure with the fan spray in a swiveling motion, keeping the tip of the spray nozzle at least 7-15 cm away from the cleaning surface. Keep a greater distance from the cleaning surface if you are using a direct jet.

Cars, bicycles, motorcycles

Rinse the area to be cleaned and the surrounding area with fresh water. If you are using detergent, fill the detergent tank and apply the detergent to the area to be cleaned at low pressure. For best results, clean one side at a time. Allow the detergent to sit on the surface for a few minutes, but do not let it dry. Rinse at high pressure with the fan spray in a swiveling motion, holding the tip of the spray nozzle at least 20 cm away from the cleaning surface. Keep a greater distance from the cleaning surface if you are using a direct jet. Wipe the surface dry for a glossy finish.

Grills, electrical appliances and garden tools

Rinse the area to be cleaned and the surrounding area with fresh water. If you are using detergent, fill the detergent tank and apply the detergent at low pressure. Allow the detergent to sit on the surface for a few minutes, but do not let it dry. Rinse with the fan spray at high pressure, keeping the tip of the spray nozzle at least 2.5-7.5 cm away from the cleaning surface. Keep a greater distance from the cleaning surface if you are using a direct jet.

25. Troubleshooting

The pressure washer does not start when the switch is set to "I."

Possible cause:	Solution:
Electrical sockets are defective Voltage is insufficient Power cord is not plugged in	Check plugs, sockets and fuses Make sure the voltage is enough Plug in the power cord

The pump does not reach the necessary pressure or the pressure fluctuates

Possible cause:	Solution:
Water inlet filter is clogged Pump draws air Suction valves are clogged or worn Diameter of the garden hose is too small Water supply is limited Water supply is inadequate	Remove and clean the filter Tighten the connectors and bleed the system Clean or replace the valves Use a 3/4-inch diameter garden hose. Check the hose for kinks or leaks Open the water source completely

The pressure washer does not hold the pressure or loses pressure

Possible cause:	Solution:

Excessive air in the water pipe or pump	Turn off the unit and water supply, bleed the system, and hold the trigger
---	--

The pressure washer is louder than normal

Possible cause:	Solution:
The supply is blocked Valves are worn, dirty or clogged Filter is dirty	Check the feed valves Clean or replace the valves Clean or replace the filter

The engine stops running during operation

Possible cause:	Solution:
Mains voltage is lower than recommended	Check if the voltage is sufficient

26. Specifications

Model	FX-HDRP2200
Rated power	2200 Watt
Rated voltage	220 ~ 240 V / 50/60 Hz
Engine	Carbon brush motor
Rated pressure	120bar
Max. permissible pressure	170bar
Rated flow	6,5L/min
Flow maximum	7,5L/min
Inlet pressure (max.)	1,2 MPa
Inlet temperature (max.)	50°C
Sound pressure level (K=3dB(A)): LpA	75 dB
Sound power level measured: LwA	89 dB
Sound Power Level Guaranteed: LwA	96 dB
Hand-arm vibration value (K=1.5 m/s ²)	≤2,5m/s ²
Weight	11,4 kg

27. Warranty

We adhere to the legal warranty provisions for all our products. The warranty covers a period of two years from the date of purchase and secures your rights in the event of defects in materials or workmanship.

28. Disposal



This appliance must not be disposed of with household waste. Electrical and electronic equipment must be collected separately and disposed of in an environmentally friendly manner in accordance with the provisions of the Electrical and Electronic Equipment Act and the EU Directive 2012/19/EU (WEEE Directive). Please dispose of the device at an approved collection point for old devices. Proper disposal helps to protect the environment and avoid negative effects on human health. For more information on returning and disposing of old equipment, please contact your local waste disposal point or the retailer where you purchased the product. In countries outside the European Union, different regulations may apply to the disposal of waste electrical and electronic

equipment.

The packaging material is made from recycled materials. Dispose of the packaging material in accordance with the applicable regulations.

29. Customer service

If you have any questions about warranty, repair or spare parts, please contact:

FUXTEC GmbH

Kappstraße 69

71083 Herrenberg

Deutschland

Telefon: +49 70329560888

E-Mail: info@fuxtec.com

VERSION FRANCAISE

30. Introduction et sécurité

Remarques générales

Avant la première mise en service de l'appareil, lisez attentivement le mode d'emploi original ainsi que les consignes de sécurité jointes. Suivez scrupuleusement les instructions. Conservez bien ces deux documents afin de pouvoir les réutiliser ultérieurement ou de les transmettre à de futurs propriétaires. Ne jamais laisser des enfants ou des personnes non familiarisées avec ces instructions utiliser l'appareil. Les enfants doivent être surveillés afin de s'assurer qu'ils ne jouent pas avec l'appareil.

Utilisation conforme

L'appareil est destiné aux particuliers, à l'intérieur comme à l'extérieur. Il convient au nettoyage de machines, de véhicules, de constructions, d'outils, de façades, de terrasses, d'outils de jardinage et d'objets similaires à l'aide d'un jet d'eau haute pression. N'utilisez l'appareil que pour ces tâches prévues.

L'appareil doit être utilisé conformément aux descriptions et aux consignes de sécurité données dans ce mode d'emploi. Toute autre utilisation n'est pas conforme à l'usage prévu. L'utilisation non conforme entraîne l'annulation de la garantie et le rejet de toute responsabilité de la part du fabricant. L'utilisateur est responsable de tous les dommages causés à des tiers et à leurs biens. N'utilisez l'appareil que dans l'état technique prescrit et livré par le fabricant. Toute modification arbitraire de l'appareil exclut toute responsabilité du fabricant pour les dommages qui en résulteraient

Conseils de sécurité importants

- Ne dirigez jamais la buse haute pression vers des personnes ou des animaux.
- Ne buvez jamais d'alcool ou de drogues lorsque vous utilisez le nettoyeur haute pression.
- N'utilisez jamais le nettoyeur haute pression lorsque vous êtes dans l'eau.
- Ne touchez jamais la fiche d'alimentation avec les mains mouillées.
- Ne laissez jamais les connexions électriques dans l'eau.
- Ne faites jamais fonctionner le nettoyeur haute pression sans que l'eau soit en marche.
- N'utilisez jamais d'eau chaude avec ce nettoyeur haute pression.

31. Consignes de sécurité pour le nettoyeur haute pression

Utilisation du nettoyeur haute pression

CET APPAREIL N'EST PRÉVU QUE POUR ÊTRE UTILISÉ AVEC DE L'EAU FROIDE ! N'UTILISEZ PAS D'EAU CHAUDE DANS CE NETTOYEUR HAUTE PRESSION.

- Ne faites fonctionner le nettoyeur haute pression qu'à la pression prévue pour le nettoyeur. Ne faites jamais fonctionner le nettoyeur haute pression sans alimentation en eau. L'utilisation de l'appareil sans alimentation en eau cause des dommages irréparables à l'appareil.
- Assurez-vous que l'eau utilisée est propre, exempte de sable et de produits chimiques corrosifs. L'utilisation d'eau contaminée réduit considérablement la durée de vie du nettoyeur haute pression.
- ATTENTION - Le nettoyeur haute pression peut être utilisé pour différentes applications, par exemple pour nettoyer des voitures, des terrasses, des ponts, des garages, etc. où une pression élevée est nécessaire pour éliminer la saleté et les débris. Un jet d'eau trop puissant peut endommager la surface s'il n'est pas utilisé correctement ! Voir la section "Conseils de nettoyage" pour plus de détails. Testez toujours d'abord le jet dans une zone ouverte.

- Ne déplacez JAMAIS l'appareil en tirant sur le tuyau haute pression. Utilisez la poignée de transport disponible sur l'appareil
- Tenez toujours le pistolet haute pression et la lance à deux mains. Tenez le pistolet haute pression/la gâchette d'une main, tout en soutenant la lance de l'autre main.
- Lors de l'application de détergents, le nettoyeur haute pression utilise le détergent à basse pression. Une fois le détergent appliqué, rincez-le de la zone de travail à l'aide de la buse réglable.

32. Remarques importantes avant la mise en service

Lisez attentivement ces consignes de sécurité et le manuel d'utilisation original avant d'utiliser le nettoyeur haute pression pour la première fois. Agissez en conséquence et conservez les deux documents pour une utilisation ultérieure ou pour les futurs propriétaires.

Outre le mode d'emploi, il convient de respecter les consignes générales de sécurité et de prévention des accidents. Veillez en outre à respecter les panneaux d'avertissement et d'information apposés sur l'appareil afin de garantir un fonctionnement en toute sécurité.

Niveaux de danger

DANGER : Danger immédiat pouvant entraîner des blessures graves ou la mort.

AVERTISSEMENT : Situation potentiellement dangereuse pouvant entraîner des blessures graves ou la mort.

ATTENTION : Situation potentiellement dangereuse pouvant entraîner des blessures légères.

ATTENTION : Situation potentiellement dangereuse pouvant entraîner des dommages matériels.

Équipement de protection individuelle

ATTENTION : Portez des vêtements et des lunettes de protection appropriés pour vous protéger des projections d'eau ou de saleté. Les nettoyeurs haute pression peuvent générer des aérosols qui peuvent être nocifs pour la santé. Le cas échéant, utilisez un nettoyeur de surface pour minimiser les émissions d'aérosols et portez un masque de protection respiratoire de classe FFP2 si les aérosols ne peuvent pas être évités.

Consignes générales de sécurité

DANGER : Tenir les films d'emballage hors de portée des enfants (risque d'étouffement).

AVERTISSEMENT : N'utilisez l'appareil que conformément à sa destination. Faites attention aux tiers, en particulier aux enfants, pendant le travail.

Les personnes ayant des capacités réduites ne doivent utiliser l'appareil que sous surveillance ou après avoir reçu des instructions approfondies.

Les enfants ne doivent pas utiliser l'appareil et doivent être surveillés afin qu'ils ne jouent pas avec.

ATTENTION : Ne modifiez ou ne contournez jamais les dispositifs de sécurité de l'appareil.

Sécurité électrique

DANGER : Ne branchez l'appareil qu'à des sources de courant reliées à la terre. Utilisez uniquement du courant alternatif et assurez-vous que la tension de la source d'alimentation correspond à la tension indiquée sur la plaque signalétique. L'appareil doit être utilisé via un disjoncteur de fuite à la terre (max. 30 mA).

AVERTISSEMENT : Assurez-vous que le câble d'alimentation n'est pas endommagé. Si il est endommagé, il doit être remplacé par un électricien qualifié. À l'extérieur, utilisez uniquement des rallonges électriques appropriées.

Utilisation de rallonges électriques

L'utilisation d'une rallonge électrique avec ce produit n'est PAS RECOMMANDÉE. Si vous devez néanmoins utiliser une rallonge, utilisez uniquement des rallonges conçues pour une utilisation en extérieur. Ces câbles sont identifiés par la mention "APPROPRIÉ POUR L'UTILISATION AVEC DES APPAREILS D'EXTÉRIEUR, S'IL N'EST PAS UTILISÉ, Rangez-le à l'intérieur". N'utilisez que des rallonges dont la puissance électrique nominale est au moins égale à la puissance nominale du produit. Vérifiez la rallonge avant de l'utiliser. N'UTILISEZ PAS DE RALLONGES ENDOMMAGÉES ! Ne tirez pas sur le câble pour le débrancher de la prise - tirez toujours sur la fiche. Tenez le câble à l'écart de la chaleur et des bords tranchants. Débranchez toujours la rallonge de la prise de courant avant de débrancher le produit de la rallonge.

AVERTISSEMENT : Pour réduire le risque de choc électrique, gardez toutes les connexions sèches et éloignées du sol. Ne touchez pas la fiche avec les mains mouillées.

N'utilisez pas l'appareil si le câble d'alimentation ou des pièces importantes de l'appareil sont endommagés, par exemple les dispositifs de sécurité, les tuyaux à haute pression, le pistolet à gâchette. Si une rallonge est utilisée, la fiche et la prise doivent être étanches.

AVERTISSEMENT : des rallonges inadaptées peuvent être dangereuses.

Débranchez la fiche de la prise de courant lorsque l'appareil est nettoyé ou entretenu, lorsque des pièces sont remplacées ou lorsque l'appareil est transformé pour une autre fonction.

Fonctionnement du nettoyeur haute pression

DANGER : N'utilisez pas le nettoyeur haute pression dans des zones à risque d'explosion. N'aspirez jamais de liquides inflammables ou dangereux tels que de l'essence ou des solvants. Lorsque vous nettoyez les pneus d'un véhicule, tenez-vous à une distance d'au moins 30 cm afin d'éviter tout dommage.

AVERTISSEMENT : Maintenez le jet haute pression à distance des personnes, des animaux et des appareils électriques. N'utilisez que les accessoires recommandés par le fabricant.

ATTENTION : Ne faites jamais fonctionner le nettoyeur haute pression sans adaptateur de raccordement au réseau d'eau potable. Ne laissez jamais l'appareil sans surveillance pendant son fonctionnement.

Fonctionnement avec des produits de nettoyage

AVERTISSEMENT : Une mauvaise manipulation des produits de nettoyage peut entraîner des blessures graves ou un empoisonnement. Conservez-les hors de portée des enfants et utilisez uniquement les produits recommandés.

Maintenance et entretien

AVERTISSEMENT : Débranchez la fiche d'alimentation avant de procéder à l'entretien.

ATTENTION : Ne confiez les réparations qu'à un personnel qualifié et autorisé. N'utilisez pas de produits de nettoyage agressifs comme l'acétone ou des acides non dilués.

Transport et stockage

ATTENTION : Lors du transport, tenez compte du poids de l'appareil et stockez-le en toute sécurité.

33. Symboles de sécurité | Smybole sur le produit



Indication générale de danger : indique des mesures de précaution ou des consignes de sécurité. Peut également être utilisé en combinaison avec d'autres symboles ou images.



Lisez attentivement ce mode d'emploi avant d'utiliser le produit et conservez-le en lieu sûr pour une utilisation ultérieure.



Ne pas exposer à la pluie ou utiliser dans des endroits humides.



Veillez toujours à vous protéger les yeux.



L'utilisation dans des conditions humides et le non-respect des consignes de sécurité peuvent entraîner un risque d'électrocution.



Pour réduire le risque de blessure par recul, tenez la lance de pulvérisation en toute sécurité avec les deux mains lorsque la machine est en marche.



Ne pas diriger le jet haute pression sur des personnes, des animaux, des équipements électriques actifs ou sur l'appareil lui-même .



L'appareil ne doit pas être directement raccordé au réseau public d'eau potable.

Pour réduire le risque de blessure, ne dirigez jamais le jet d'eau vers des personnes ou des animaux domestiques et ne placez aucune partie du corps dans le jet.



Les tuyaux et les raccords qui fuient peuvent également entraîner des blessures. Ne tenez pas les tuyaux ou les raccords.



Marquage CE

Le produit est conforme aux exigences et aux réglementations de la Communauté européenne.

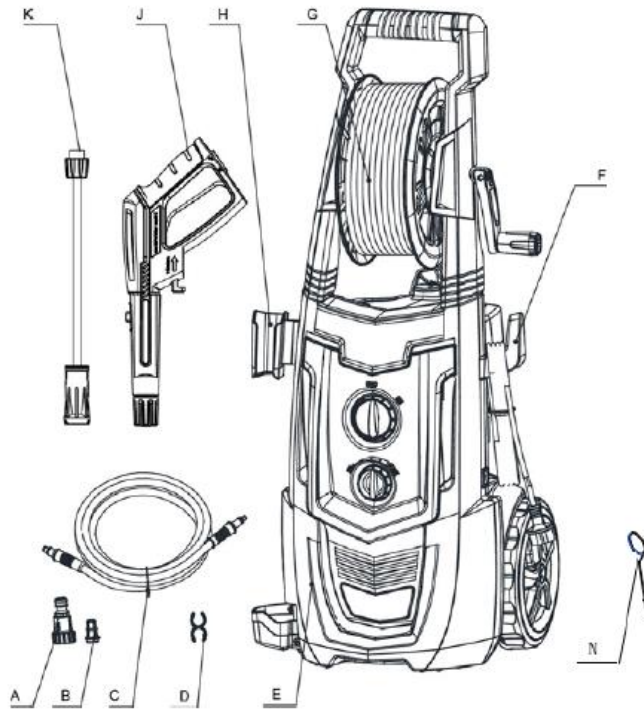


Cet appareil correspond à la classe de protection II et ne nécessite pas de raccordement à la terre. Il est protégé contre les risques électriques par une double isolation ou une isolation renforcée.

34. Détails du produit

Contenu de la livraison

Après avoir ouvert le carton, veuillez retirer toutes les pièces et les vérifier à l'aide de la liste suivante des composants inclus :



- A. Adaptateur de raccordement à l'eau
- B. Filtre
- C. Tuyau haute pression
- D. Clip pour tuyau
- E. Nettoyeur haute pression
- F. Support de câble
- G. Dévidoir de tuyau
- H. Support pour le pistolet haute pression
- J. Pistolet haute pression
- K. Buse réglable
- N. Pin de nettoyage

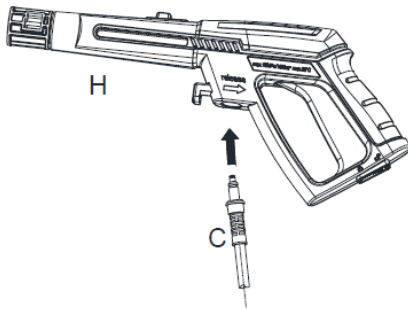
En raison du transport et de l'emballage, certains accessoires peuvent être livrés à l'état démonté. Veuillez suivre les instructions de montage.

La machine est toujours équipée d'une poignée pour le transport.

35. Montage

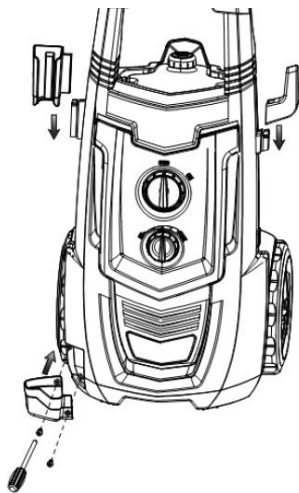
Étape 1

Fixez le tuyau haute pression (C) sur le pistolet (H). Insérez-le et raccordez-le fermement à l'aide d'un raccord rapide afin d'éviter toute fuite. Si les pièces sont correctement raccordées, vous ne pouvez pas séparer les deux composants en tirant tout droit hors du pistolet (E). Appuyez sur le bouton de verrouillage de la gâchette, vous pouvez alors retirer le tuyau haute pression.



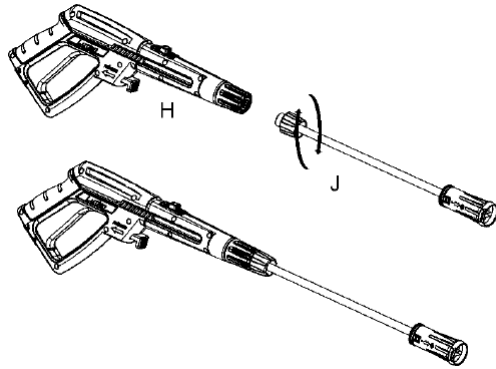
Étape 2

Montez le crochet du pistolet et le support de câble. Visser fermement le support du pistolet sur le boîtier principal, comme indiqué sur l'illustration ci-dessous. Les vis sont emballées avec le boîtier principal. Veuillez le vérifier et vous assurer qu'elles sont présentes lors du déballage.



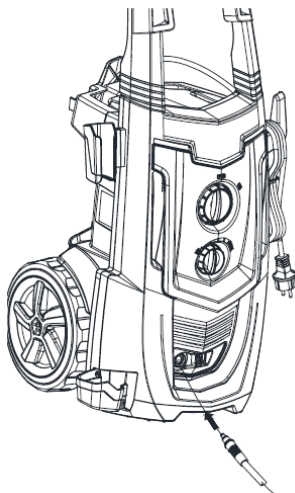
Étape 3

Insérer la buse de pulvérisation réglable (J) dans le pistolet (H). Enfoncez la buse réglable (J) et tournez-la dans le sens des aiguilles d'une montre sur le pistolet (H) jusqu'à ce qu'elle soit serrée à la main et enclenchée. Si les pièces sont correctement reliées, vous ne pouvez pas séparer les deux composants en retirant simplement la buse réglable. Tous les accessoires doivent être insérés dans le pistolet (H) pour une utilisation correcte.



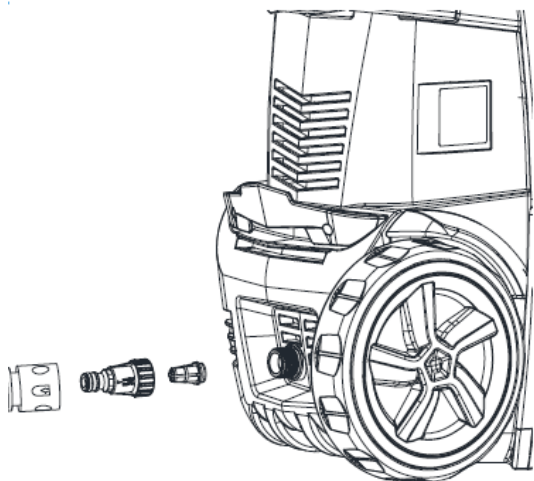
Étape 4

Fixez le tuyau haute pression (C) à la sortie d'eau du nettoyeur haute pression. Branchez-le et raccordez-le fermement au raccord rapide pour éviter les fuites. Si les pièces sont correctement raccordées, vous ne pouvez pas séparer les deux composants en les tirant simplement hors de la sortie d'eau. Appuyez sur le "bouton" dans le sens de la flèche, vous pouvez alors retirer le tuyau haute pression.



Étape 5

Fixez le raccord de tuyau au nettoyeur haute pression. Avant de fixer le raccord à l'embout, retirez le capuchon en plastique qui a été placé sur l'embout du nettoyeur haute pression avant l'expédition. Ce capuchon en plastique peut être jeté après avoir été retiré. Après avoir installé les deux composants, fixez le tuyau d'arrosage au nettoyeur haute pression à l'aide du raccord à vis. Raccordez ensuite le tuyau d'arrosage au robinet d'eau.



36. Utilisation

⚠ **ATTENTION** : CET APPAREIL EST UNIQUEMENT DESTINÉ À ÊTRE UTILISÉ AVEC DE L'EAU FROIDE !
N'UTILISEZ PAS D'EAU CHAUDE DANS CE NETTOYEUR HAUTE PRESSION !

Mise en service

Après avoir raccordé le nettoyeur haute pression à votre alimentation en eau froide, procédez comme suit :

- Assurez-vous que l'interrupteur MARCHE/ARRÊT est en position ARRÊT.
- Raccordez le tuyau d'arrosage au raccord d'entrée.
- Fixez le tuyau au pistolet en suivant l'étape 1 des instructions de montage.
- Insérez la buse de pulvérisation réglable dans le pistolet conformément à l'étape 3 des instructions de montage.
- Raccordez le tuyau haute pression à la sortie haute pression conformément à l'étape 4 des instructions de montage.
- Raccordez le tuyau d'arrosage au raccord d'entrée du nettoyeur haute pression (voir étape 5)
- Ouvrez complètement la vanne d'alimentation en eau.
- Avant de mettre l'appareil en marche, appuyez sur la gâchette du pistolet pour purger l'air restant dans la pompe et le tuyau.
- Démarrez le nettoyeur haute pression en plaçant l'interrupteur MARCHE/ARRÊT sur la position MARCHE et en appuyant sur la gâchette. Remarque : le moteur ne fonctionne pas en continu, mais uniquement lorsque la gâchette est pressée.

⚠ **AVERTISSEMENT** ! L'appareil commence à pulvériser dès que l'on appuie sur la gâchette. Lorsque l'appareil est éteint après utilisation, la haute pression persiste dans le tuyau et dans l'appareil. Dirigez le pistolet dans une direction sûre et libérez l'excédent de pression. Ne dirigez JAMAIS le jet d'eau haute pression vers des personnes ou des animaux.

Mise en marche/arrêt automatique

Le nettoyeur haute pression est équipé d'un interrupteur automatique marche/arrêt. Le nettoyeur haute pression ne fonctionne que lorsque l'interrupteur d'alimentation est en position MARCHE et que la gâchette du pistolet est pressée. Si vous relâchez la gâchette pour arrêter la pulvérisation, le moteur du

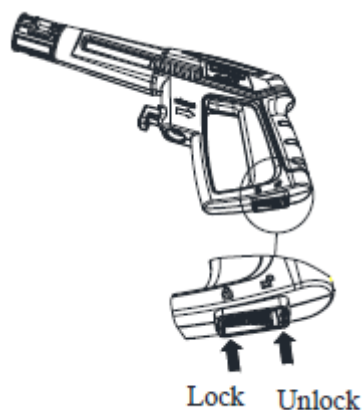
nettoyeur haute pression s'arrête automatiquement. Il suffit d'appuyer à nouveau sur la gâchette pour reprendre le nettoyage. Pour arrêter d'utiliser le nettoyeur haute pression, relâchez la gâchette et mettez l'appareil en position d'arrêt. L'appareil doit être complètement éteint lorsqu'il n'est pas utilisé ou laissé sans surveillance.

Purge du pistolet

Il est très important de purger le pistolet avant d'utiliser le nettoyeur haute pression. Suivez les "instructions de montage" pour assembler le nettoyeur haute pression. Pour purger le pistolet, il suffit de brancher le tuyau d'arrosage sur le nettoyeur haute pression et d'appuyer sur la gâchette **avant** de mettre l'appareil sous tension. Cela permet d'évacuer l'air emprisonné dans le pistolet et le nettoyeur haute pression avant l'utilisation. Maintenez la gâchette enfoncée pendant environ une minute pour évacuer l'air excédentaire de l'appareil. Pendant cette opération, l'eau circule à basse pression dans le pistolet. Pour plus de conseils sur la purge, voir la section "Mode d'emploi".

Verrouillage de sécurité du pistolet

Ce nettoyeur haute pression est équipé d'un verrouillage de sécurité pour la gâchette du pistolet. Lorsque le nettoyeur haute pression n'est pas utilisé, utilisez le verrouillage de sécurité pour éviter de déclencher accidentellement le jet haute pression.

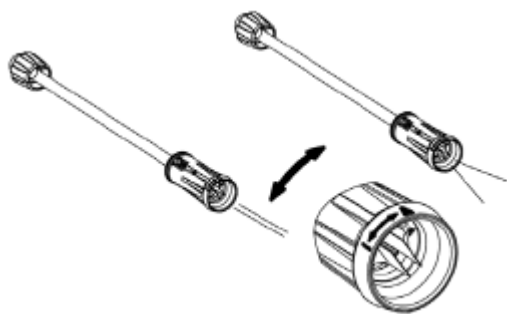


Buse de pulvérisation réglable

La buse réglable vous permet d'utiliser différents types de jet, d'un jet en éventail large (diagramme 1) à un jet direct (diagramme 2). Lorsque vous utilisez le nettoyeur haute pression pour nettoyer des terrasses en bois, des façades, des véhicules, etc., commencez toujours par le jet en éventail et maintenez une distance d'au moins 90 cm afin d'éviter d'endommager la surface du matériau à nettoyer. Commencez toujours à pulvériser dans une zone de test dégagée de toute personne et de tout objet.

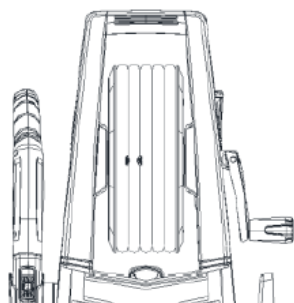
⚠ **Avertissement** : les jets haute pression peuvent être dangereux s'ils sont utilisés de manière incorrecte. Le jet ne doit pas être dirigé vers des personnes, des appareils électriques ou l'appareil lui-même.

Ne dirigez pas le jet vers vous ou vers d'autres personnes pour nettoyer des vêtements ou des chaussures.



Dévidoir de tuyau

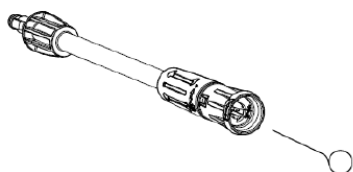
Vous pouvez enrouler le tuyau autour de ce tambour à tuyau et le fixer solidement à l'aide d'un clip spécial fourni par le fabricant lorsque le nettoyeur haute pression n'est pas utilisé pendant une longue période.



Instructions pour le crayon de nettoyage

Si la buse est obstruée, cela peut entraîner une augmentation de la pression de la pompe et un fonctionnement irrégulier de l'appareil. Vous pouvez nettoyer la buse en insérant une aiguille dans l'embout afin d'éliminer les dépôts.

Pour la buse réglable, vous pouvez lubrifier régulièrement le col de la buse (de la haute pression à la basse pression) avec de la graisse résistante à l'eau afin de maintenir son fonctionnement.



Utilisation de produits de nettoyage

Le nettoyeur haute pression ne libère du détergent qu'à basse pression. Utilisez la buse de pulvérisation réglable pour rincer proprement après l'application du détergent.

Les nettoyants biodégradables sont spécialement formulés pour protéger l'environnement et votre nettoyeur haute pression. Ces nettoyants ne bouchent pas le filtre et protègent les pièces internes du nettoyeur haute pression pour une durée de vie plus longue.

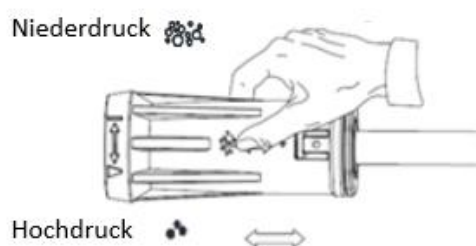
Le distributeur de détergent intégré vous permet d'appliquer différents détergents liquides sur le plan de travail. L'application du détergent se fait uniquement à basse pression. Placez la buse réglable sur le

pistolet et faites-la glisser jusqu'à la fin du réglage "basse pression" pour que le nettoyeur haute pression fonctionne en mode basse pression (voir figure A). Retirez le couvercle du réservoir de détergent et ne versez que du détergent liquide (voir figure B). Ne mettez pas d'eau dans le réservoir. Le nettoyeur haute pression mélange automatiquement l'eau et le détergent.

Si vous devez ajuster le dosage du détergent, vous pouvez tourner le bouton vers la gauche pour diminuer le dosage et vers la droite pour l'augmenter, en fonction de vos besoins spécifiques de nettoyage (voir illustration C).

Une fois que le détergent a été appliqué sur la surface de travail, tirez la buse jusqu'à la fin du réglage "haute pression" et rincez le détergent avec le jet haute pression (voir figure A). En mode "haute pression", le nettoyeur haute pression ne distribue pas de détergent.

Figure A



Illustration

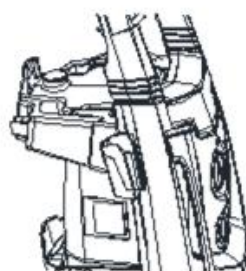
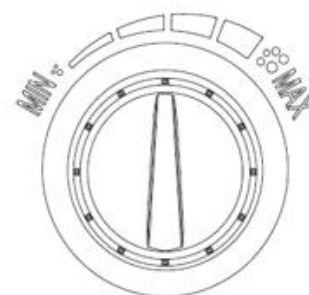


Figure C



⚠ **AVERTISSEMENT** : N'utilisez JAMAIS de produits contenant de l'eau de Javel, du chlore ou d'autres substances corrosives, y compris des liquides contenant des solvants (par exemple, de l'essence, des huiles, etc.), des produits à base de tri-phosphate de sodium, de l'ammoniaque ou des produits de nettoyage à base d'acide. Ces produits chimiques endommagent l'appareil et peuvent endommager la surface à nettoyer. Lisez toujours l'étiquette.

37. Entretien et stockage

Arrêt du nettoyeur haute pression

Lorsque vous avez fini d'utiliser le nettoyeur haute pression, suivez les étapes suivantes pour éteindre l'appareil :

- Mettez le nettoyeur haute pression sur la position "ARRÊT" et débranchez la fiche d'alimentation de la prise de courant.
- Coupez l'alimentation en eau.
- Avant de déconnecter le tuyau haute pression, dirigez le pistolet haute pression dans une direction sûre et déchargez l'eau haute pression.
- Débranchez le tuyau haute pression du nettoyeur haute pression et du pistolet haute pression.
- Débranchez le tuyau d'arrosage du nettoyeur haute pression.
- Retirez le raccord rapide du tuyau d'arrosage et fixez-le au point de raccordement du raccord installé sur le nettoyeur haute pression pour le ranger.
- Retirez l'excédent d'eau de la pompe en inclinant l'appareil des deux côtés pour évacuer l'eau restante des raccords d'entrée et de sortie.
- Retirez le filtre à eau à l'entrée et rincez-le à l'eau pour éliminer la saleté ou les débris. Remettez le filtre en place après l'avoir nettoyé.

- Vidangez le réservoir de détergent et rincez-le à l'eau courante.
- Essuyez l'eau qui reste sur toutes les pièces et tous les raccords.
- Sécurisez le bouchon de sécurité du pistolet haute pression.
- Rangez le nettoyeur haute pression ainsi que les pièces et les accessoires dans un endroit où la température est supérieure à 0°C.

Stockage hivernal et stockage à long terme

Suivez toutes les étapes ci-dessus et ajoutez les étapes suivantes :

- Après avoir coupé l'alimentation en eau et avant de débrancher le tuyau haute pression, mettez le nettoyeur haute pression en marche pendant 2 à 3 secondes, jusqu'à ce que l'eau restante dans la pompe s'écoule. Éteignez IMMÉDIATEMENT l'appareil.
La poursuite de l'utilisation du nettoyeur haute pression sans alimentation en eau raccordée entraîne de graves dommages sur l'appareil !
- Toujours stocker le nettoyeur haute pression ainsi que les pièces et les accessoires dans un endroit où la température est supérieure à 0°C.

Entretien

AVERTISSEMENT : Le non-respect de ces instructions de stockage entraînera des dommages à l'assemblage.

- Ce nettoyeur haute pression est équipé d'un système de lubrification fermé, il n'est donc pas nécessaire de changer l'huile.
- Vérifiez que tous les tuyaux et accessoires ne sont pas endommagés avant de les utiliser.
- Vérifiez régulièrement que le filtre d'entrée ne présente pas de dépôts. Nettoyez régulièrement ce filtre pour obtenir des performances optimales.

38. Conseils de nettoyage

AVERTISSEMENT : TESTEZ TOUJOURS LE JET DANS UNE ZONE EXEMPTÉ DE PERSONNES ET D'OBJETS AVANT DE VAPORISER SUR LA SURFACE DE NETTOYAGE SOUHAITÉE.

Terrasses en bois et en vinyle

Rincez la terrasse et la zone environnante à l'eau fraîche. Si vous utilisez du détergent, remplissez le réservoir de détergent et appliquez le détergent à basse pression sur la zone à nettoyer. Pour de meilleurs résultats, divisez la zone de travail en petites sections et nettoyez chaque section l'une après l'autre. Laissez le détergent agir sur la surface pendant quelques minutes, puis rincez à haute pression. **NE LAISSEZ PAS LE DÉTERGENT SÉCHER.** Nettoyez toujours de gauche à droite et de haut en bas pour de meilleurs résultats. Rincez à haute pression avec le spray en éventail, en maintenant l'extrémité de la buse de pulvérisation à au moins 15-23 cm de la surface de nettoyage. Maintenez une plus grande distance par rapport à la surface de nettoyage si vous utilisez un jet direct. Attention : pour les bois plus tendres, augmentez la distance par rapport à la surface de nettoyage.

Terrasses, pierres et briques

Rincez la zone à nettoyer et la zone environnante à l'eau fraîche. Si vous utilisez du détergent, remplissez le réservoir de détergent et appliquez le détergent à basse pression. Rincez à haute pression avec le spray en éventail dans un mouvement de balayage, en maintenant l'extrémité de la buse de pulvérisation à au moins 7-15 cm de la surface de nettoyage. Maintenez une plus grande distance avec la surface de nettoyage si vous utilisez un jet direct.

Voitures, vélos et motos

Rincez la zone à nettoyer et la zone environnante à l'eau fraîche. Si vous utilisez du détergent, remplissez le réservoir de détergent et appliquez le détergent à basse pression sur la zone à nettoyer. Pour obtenir de meilleurs résultats, nettoyez un côté à la fois. Laissez le détergent agir sur la surface pendant quelques minutes, mais ne le laissez pas sécher. Rincez à haute pression avec le vaporisateur en éventail en effectuant un mouvement de balayage, en maintenant l'extrémité du vaporisateur à au moins 20 cm de la surface à nettoyer. Maintenez une plus grande distance par rapport à la surface de nettoyage si vous utilisez un jet direct. Essayez à la surface pour obtenir une finition brillante.

Barbecues, appareils électriques et outils de jardinage

Rincez la zone à nettoyer et la zone environnante à l'eau fraîche. Si vous utilisez du détergent, remplissez le réservoir de détergent et appliquez le détergent à basse pression. Laissez le détergent agir sur la surface pendant quelques minutes, mais ne le laissez pas sécher. Rincez à haute pression avec le spray en éventail, en maintenant l'extrémité de la buse de pulvérisation à au moins 2,5-7,5 cm de la surface de nettoyage. Maintenez une plus grande distance avec la surface de nettoyage si vous utilisez un jet direct.

39. Dépannage

Le nettoyeur haute pression ne démarre pas lorsque l'interrupteur est sur "I".

Cause :possible	Solution :
La prise électrique est défectueuse La tension est insuffisante Le câble d'alimentation n'est pas branché	Vérifier la fiche, la prise et les fusibles Assurez-vous que la tension est suffisante Branchez le câble d'alimentation

La pompe n'atteint pas la pression nécessaire ou la pression varie

Cause :possible	Solution :
Le filtre d'arrivée d'eau est bouché La pompe aspire de l'air Les vannes d'aspiration sont bouchées ou usées Le diamètre du tuyau d'arrosage est trop petit L'approvisionnement en eau est limité L'approvisionnement en eau est insuffisant	Retirer et nettoyer le filtre Serrez les raccords et purgez le système. Nettoyez ou remplacez les vannes Utilisez un tuyau d'arrosage d'un diamètre de 3/4 de pouce. Vérifiez que le tuyau n'est pas plié ou qu'il n'y a pas de fuites. Ouvrez complètement la source d'eau

Le nettoyeur haute pression ne maintient pas la pression ou perd de la pression

Cause :possible	Solution :
Présence excessive d'air dans la conduite d'eau ou la pompe	Éteignez l'appareil et l'alimentation en eau, purgez le système et maintenez la gâchette enfoncée.

Le nettoyeur haute pression est plus bruyant que la normale

possible Cause :	Solution :
L'alimentation est bloquée Les vannes sont usées, encrassées ou bouchées Le filtre est encrassé	Vérifier les vannes d'alimentation Nettoyez ou remplacez les vannes Nettoyez ou remplacez le filtre

Le moteur s'arrête de tourner pendant le fonctionnement

Cause :possible	Solution :
La tension du réseau est inférieure à celle recommandée	Vérifier si la tension suffisante

40. Données techniques

Modèle	FX-HDRP2200
Puissance	2200 watts
Puissance nominale	220 ~ 240 V / 50/60 Hz
Moteur	Moteur à balais de charbon
Pression de service	120bar
Pression max. autorisée	170bar
Débit	6,5L/min
Débit maximal	7,5L/min
Pression d'alimentation (max.)	1,2 MPa
Température d'alimentation (max.)	50°C
Niveau de pression acoustique (K=3dB(A)) : L _{pA}	74,6 dB
Niveau de puissance acoustique mesuré : L _{wA}	89 dB
Niveau de puissance acoustique garanti : L _{wA}	96 dB
Pression de service	≤2,5m/s ² (en moyenne)
poids :	11,4 kg

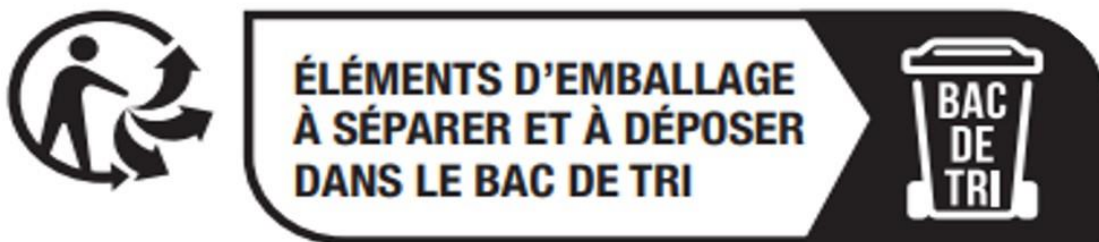
41. Garantie

Pour tous nos produits, nous respectons les dispositions légales en matière de garantie. La garantie couvre une durée de deux ans à partir de la date d'achat et assure vos droits en cas de défaut de matériel ou de fabrication.

42. Recyclage

Le 1er janvier 2015, est **entré en application le décret 2014-1577** du 23 décembre 2014 relatif à la **signalétique commune des produits recyclables** qui relèvent d'une consigne de tri. Ce décret entérine l'utilisation du **logo TRIMAN** qui s'applique aux produits recyclables.

Le TRIMAN est une signalétique qui répond à une obligation réglementaire et fait l'objet d'une diffusion auprès des consommateurs. Conformément au décret d'application relatif à la signalétique commune des produits recyclables qui relèvent d'une consigne de tri précise, tout metteur sur le marché de produits recyclables soumis à un dispositif de **responsabilité élargie des producteurs** doit apposer une signalétique commune sur ses produits, ou à défaut sur l'emballage, la notice ou tout autre support y compris dématérialisé, informant le consommateur que ceux-ci relèvent d'une **consigne de tri**.



Cet appareil ne doit pas être éliminé avec les déchets ménagers. Les appareils électriques et électroniques doivent être collectés séparément et recyclés dans le respect de l'environnement, conformément() et de la directive européenne 2012/19/UE (directive DEEE).

Veillez éliminer l'appareil dans un centre de collecte agréé pour les appareils usagés. Une élimination correcte contribue à la protection de l'environnement et à la prévention des effets négatifs sur la santé humaine. Pour plus d'informations sur le retour et l'élimination des appareils usagés, contactez votre centre local de traitement des déchets ou le revendeur auprès duquel vous avez acheté le produit.

Le matériel d'emballage est composé de matériaux recyclés. Éliminez les matériaux d'emballage conformément à la réglementation en vigueur.

43. Service clientèle

Pour toute question concernant la garantie, la réparation ou les pièces de rechange, veuillez vous adresser à :

FUXTEC GmbH

69, rue Kappstraße

71083 Herrenberg

Allemagne

Téléphone : +49 70329560888

Courrier électronique : info@fuxtec.com

Remarque : veuillez ne pas envoyer de retours ou de réparations à cette adresse. Pour les retours en cas de garantie, veuillez vous adresser à notre service clientèle.

44. Protection des droits d'auteur

2024 By FUXTEC GmbH

Tous droits réservés. Le contenu de ce manuel est protégé par les droits d'auteur. Leur utilisation est autorisée dans le cadre de l'utilisation. Toute utilisation ou reproduction dépassant ce cadre est interdite sans l'autorisation écrite de FUXTEC GmbH. FUXTEC GmbH se réserve le droit d'effectuer des modifications dans ce mode d'emploi, même sans communication préalable.

VERSIONE ITALIANA

45. Introduzione e sicurezza

Informazioni generali

Prima di utilizzare l'apparecchio per la prima volta, leggere attentamente le istruzioni per l'uso originali e le istruzioni di sicurezza allegate. Seguire attentamente le istruzioni. Conservare entrambi i documenti in un luogo sicuro per poterli riutilizzare in seguito o per trasmetterli ai futuri proprietari.

Non consentire mai l'uso dell'apparecchio a bambini o a persone che non conoscono queste istruzioni. I bambini devono essere sorvegliati per evitare che giochino con l'apparecchio.

Uso previsto

L'apparecchio è destinato all'uso interno ed esterno . domestico. È adatto per la pulizia di macchine, veicoli, edifici, attrezzi, facciate, terrazze, attrezzi da giardino e oggetti simili utilizzando un getto d'acqua ad alta pressione. Utilizzare l'apparecchio solo per questi compiti.

L'apparecchio deve in conformità alle presenti istruzioni per l'uso. essere utilizzato descrizioni e alle indicazioni di sicurezza. Qualsiasi altro utilizzo non è conforme alla destinazione d'uso. Un uso improprio fa decadere la garanzia e fa decadere ogni responsabilità del produttore. L'utente è responsabile di tutti i danni a terzi e alle loro proprietà. Utilizzare l'apparecchio solo nelle condizioni tecniche specificate e fornite dal produttore. Le modifiche non autorizzate all'apparecchio escludono la responsabilità del produttore per i danni che ne derivano

Consigli importanti per la sicurezza

- Non puntare mai l'ugello ad alta pressione verso persone o animali.
- Non bere alcolici o assumere droghe durante l'uso dell'idropulitrice.
- Non utilizzare mai l'idropulitrice mentre si è in acqua.
- Non toccare mai la spina di rete con le mani bagnate.
- Non lasciare mai i collegamenti elettrici in acqua.
- Non mettere mai in funzione l'idropulitrice senza che l'acqua sia accesa.
- Non utilizzare mai acqua calda con questa idropulitrice.

46. Istruzioni di sicurezza per l'idropulitrice

Utilizzo dell'idropulitrice

QUESTO APPARECCHIO È DESTINATO ALL'USO SOLO CON ACQUA FREDDA! NON UTILIZZARE ACQUA CALDA IN QUESTA IDROPULTRICE.

- Utilizzare l'idropulitrice solo alla pressione prevista per l'idropulitrice stessa. Non fate mai funzionare l'idropulitrice senza l'alimentazione dell'acqua. Il funzionamento dell'apparecchio senza alimentazione idrica può causare danni irreparabili all'apparecchio.
- Assicuratevi che l'acqua utilizzata sia pulita, priva di sabbia e di sostanze chimiche corrosive. L'uso di acqua contaminata riduce notevolmente la durata dell'idropulitrice.
- **ATTENZIONE** - L'idropulitrice può essere utilizzata per diverse applicazioni, ad esempio per la pulizia di automobili, terrazze, terrazzi, garage, ecc. Un getto d'acqua troppo forte può danneggiare la superficie se non viene utilizzato correttamente! consultare la sezione "Per maggiori dettagli, ". Provare sempre il getto d'acqua in un'area aperta. Consigli per la pulizia
- Non spostare MAI l'apparecchio tirando il tubo flessibile ad alta pressione. Utilizzare la maniglia .fissata all'apparecchio

- Tenere sempre saldamente la pistola ad alta pressione e la lancia con entrambe le mani. Tenere la con una mano pistolapressione/il grilletto e sostenere la lancia con l'altra ad alta .
- Quando si applicano i detergenti, l'idropulitrice utilizza il detergente a bassa pressione. Dopo aver applicato il detergente, risciacquarlo dall'area di lavoro utilizzando l'ugello regolabile.

47. Informazioni importanti prima della messa in funzione

Prima di utilizzare l'idropulitrice per la prima volta, leggere attentamente le presenti istruzioni di sicurezza e le istruzioni per l'uso originali. Agite di conseguenza e conservate entrambi i documenti per un uso successivo o per i futuri proprietari.

Oltre alle istruzioni per l'uso, è necessario osservare le norme generali di sicurezza e prevenzione degli infortuni. Prestare inoltre attenzione ai cartelli di avvertimento e di informazione applicati all'apparecchio per garantire un funzionamento sicuro.

Livelli di rischio

PERICOLO: pericolo immediato che può causare lesioni gravi o morte.

AVVERTENZA: Situazione potenzialmente pericolosa che potrebbe causare lesioni gravi o morte.

ATTENZIONE: situazione potenzialmente pericolosa che può provocare lesioni minori.

ATTENZIONE: situazione potenzialmente pericolosa che può causare danni materiali.

Dispositivi di protezione individuale

ATTENZIONE: Indossare indumenti protettivi adeguati e occhiali di sicurezza per proteggersi dagli spruzzi d'acqua o dallo sporco. Le idropultrici possono produrre aerosol che possono essere dannosi per la salute. Se necessario, utilizzare un detergente per superfici per ridurre al minimo l'emissione di aerosol e indossare un respiratore di classe FFP2 se non è possibile evitare gli aerosol.

Istruzioni generali di sicurezza

PERICOLO: tenere le pellicole di imballaggio lontano dalla portata dei bambini (pericolo di soffocamento).

AVVERTENZA: Utilizzare l'apparecchio solo nel modo previsto. Durante il lavoro, prestare attenzione a terzi, in particolare ai bambini.

Le persone con capacità limitate possono utilizzare l'apparecchio solo sotto supervisione o dopo un'accurata istruzione.

I bambini non devono utilizzare l'apparecchio e devono essere sorvegliati affinché non giochino con esso.

ATTENZIONE: non modificare o aggirare mai le caratteristiche di sicurezza dell'apparecchio.

Sicurezza elettrica

PERICOLO: Collegare l'apparecchio solo a fonti di alimentazione collegate a terra. Utilizzare solo corrente alternata e assicurarsi che la tensione della fonte di alimentazione corrisponda a quella indicata sulla targhetta. L'apparecchio deve funzionare tramite un interruttore differenziale (max. 30 mA).

AVVERTENZA: Assicurarsi che il cavo di rete non sia danneggiato. Se è danneggiato, deve essere sostituito da un elettricista qualificato. Utilizzare solo cavi di prolunga adatti all'esterno.

Utilizzo di cavi di prolunga

L'uso di una prolunga con questo prodotto è sconsigliato. Tuttavia, se è necessario utilizzare una prolunga, utilizzare solo quelle destinate all'uso esterno. Questi cavi sono contrassegnati dalla dicitura "ADATTO PER USO ESTERNO, CONSERVARE ALL'INTERNO SE NON SI UTILIZZA". Utilizzare solo cavi di

prolunga con una potenza elettrica almeno pari alla potenza nominale del prodotto. Controllare il cavo di prolunga prima dell'uso. **NON UTILIZZARE CAVI DI PROLUNGA DANNEGGIATI!** Non tirare il cavo per rimuoverlo dalla presa: tirare sempre la spina. Tenere il cavo lontano da fonti di calore e da spigoli vivi. Scollegare sempre il cavo di prolunga dalla presa prima di scollegare il prodotto dal cavo di prolunga.

AVVERTENZA: Per ridurre il rischio di scosse elettriche, tenere tutti i collegamenti asciutti e lontani dal pavimento. Non toccare la spina con le mani bagnate.

Non utilizzare l'apparecchio se il cavo di alimentazione o parti importanti dell'apparecchio sono danneggiati, ad esempio dispositivi di sicurezza, tubi flessibili ad alta pressione, pistola a grilletto. Se si utilizza un cavo di prolunga, la spina e la presa devono essere impermeabili.

AVVERTENZA: I cavi di prolunga non adatti possono essere pericolosi.

Scollegare la spina dalla presa di corrente quando l'apparecchio viene pulito o sottoposto a manutenzione, quando vengono sostituite delle parti o quando l'apparecchio viene convertito per un'altra funzione.

Utilizzo dell'idropulitrice

PERICOLO: Non utilizzare l'idropulitrice in atmosfere potenzialmente esplosive. Non aspirare mai liquidi infiammabili o pericolosi come benzina o solventi. Mantenere una distanza di almeno 30 cm durante la pulizia dei pneumatici dei veicoli per evitare danni.

AVVERTENZA: Tenere il getto ad alta pressione lontano da persone, animali e apparecchi elettrici. Utilizzare solo gli accessori raccomandati dal produttore.

ATTENZIONE: Non mettere mai in funzione l'idropulitrice senza un adattatore per il collegamento all'acqua. Non lasciare mai l'apparecchio incustodito durante il funzionamento.

Funzionamento con detersivi

AVVERTENZA: L'uso non corretto dei detersivi può causare gravi lesioni o avvelenamenti. Teneteli fuori dalla portata dei bambini e utilizzate solo i prodotti consigliati.

Manutenzione e cura

AVVERTENZA: Scollegare la spina di rete prima di effettuare interventi di manutenzione.

ATTENZIONE: far eseguire le riparazioni solo da personale specializzato autorizzato. Non utilizzare detersivi aggressivi come acetone o acidi non diluiti.

Trasporto e stoccaggio

ATTENZIONE: durante il trasporto, prestare attenzione al peso dell'apparecchio e riporlo in modo sicuro.

48. Simboli di sicurezza | simboli sul prodotto



Avvertenza generale di pericolo: indica misure precauzionali o istruzioni di sicurezza. Può essere utilizzato anche in combinazione con altri simboli o immagini.



Prima di utilizzare il prodotto, leggere attentamente le presenti istruzioni per l'uso e conservarle in un luogo sicuro per future consultazioni.



Non esporre alla pioggia e non utilizzare in luoghi umidi.



Indossare sempre una protezione per gli occhi.



L'uso in condizioni di umidità e la mancata osservanza delle istruzioni di sicurezza possono provocare scosse elettriche.



Per ridurre il rischio di lesioni dovute al rinculo, tenere la lancia con entrambe le mani quando la macchina è accesa.



Non dirigere il getto ad alta pressione verso persone, animali, apparecchiature elettriche attive o l'apparecchio stesso.



L'apparecchio non deve essere collegato direttamente all'acquedotto pubblico.

Per ridurre al minimo il rischio di lesioni, non puntare mai il getto d'acqua verso persone o animali domestici e non tenere parti del corpo nel getto.



Anche i tubi e i raccordi che perdono possono causare lesioni. Non afferrare i tubi o i raccordi.



Marchio CE

Il prodotto è conforme ai requisiti e alle normative della Comunità Europea.

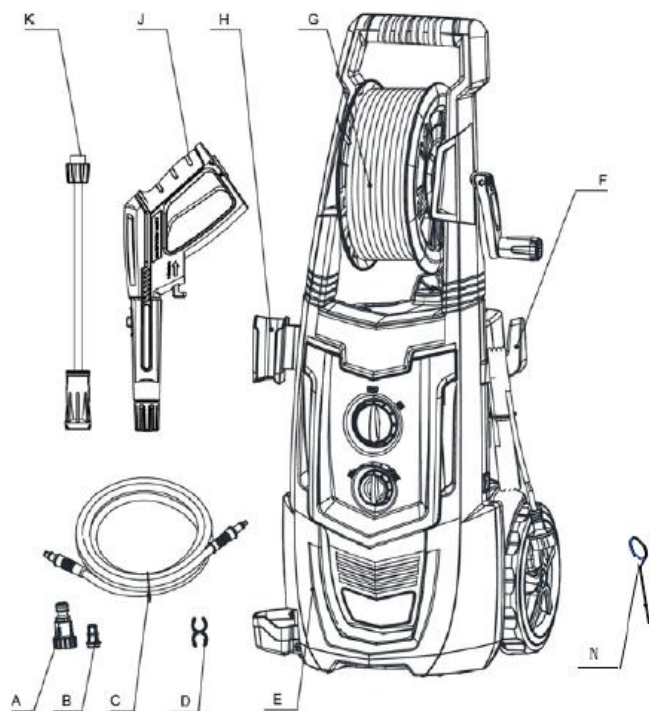


Questo apparecchio è conforme alla classe di protezione II e non richiede un collegamento a terra. È protetto contro i rischi elettrici da un isolamento doppio o rinforzato.

49. Dettagli del prodotto

Ambito di consegna

Dopo aver aperto la scatola, rimuovere tutte le parti e verificarle in base al seguente elenco dei componenti inclusi:



- A. Adattatore per il collegamento all'acqua
- B. Filtri
- C. Tubo flessibile ad alta pressione
- D. Clip per
- E. Idropulitrice ad alta pressione
- F. Portacavi
- G. Avvolgitubo
- H. Supporto per la pistola ad alta pressione
- J. Pistola ad alta pressione
- K. Ugello regolabile
- N. Perno di pulizia

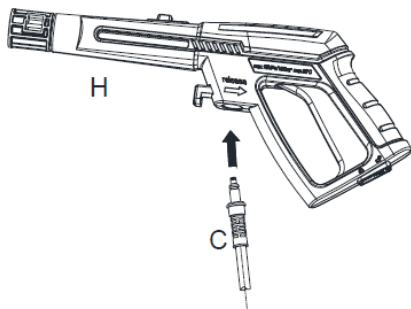
A causa del trasporto e dell'imballaggio, alcuni accessori potrebbero essere consegnati smontati. Seguire le istruzioni di montaggio.

La macchina è sempre dotata di una maniglia per il trasporto.

50. Montaggio

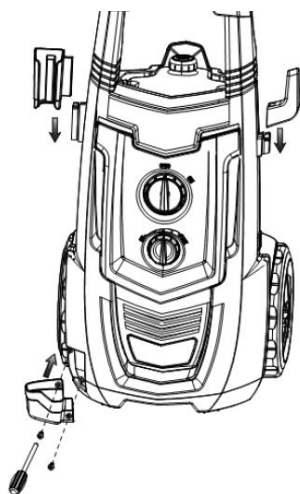
Passo 1

Collegare il tubo flessibile ad alta pressione (C) alla pistola (H). Inserirlo e collegarlo saldamente utilizzando l'attacco rapido per evitare perdite. Se le parti sono collegate correttamente, non è possibile separare i due componenti semplicemente estraendoli dalla pistola (E). Premere il pulsante di blocco del grilletto, quindi è possibile estrarre il tubo flessibile ad alta pressione.



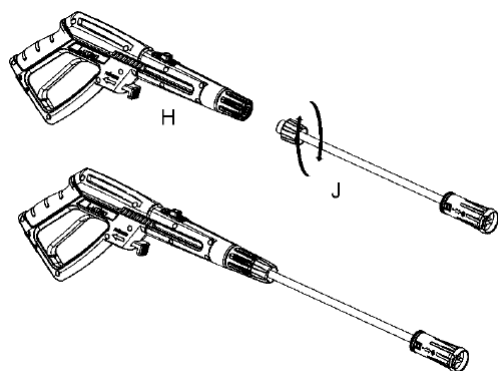
Passo 2

Montare il gancio della pistola e il supporto del cavo. Avvitare saldamente il portapistola all'alloggiamento principale come mostrato nell'illustrazione sottostante. Le viti sono imballate insieme all'alloggiamento principale. Controllare che siano presenti al momento del disimballaggio.



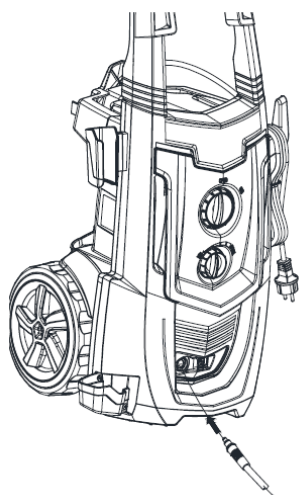
Passo 3

Inserire l'ugello regolabile (J) nella pistola (H). Premere l'ugello regolabile (J) e ruotarlo in senso orario sulla pistola (H) fino a quando non è serrato a mano e bloccato in posizione. Quando le parti sono collegate correttamente, non è possibile separare i due componenti semplicemente estraendo l'ugello regolabile. Per un uso corretto, tutti gli accessori devono essere inseriti nella pistola (H).



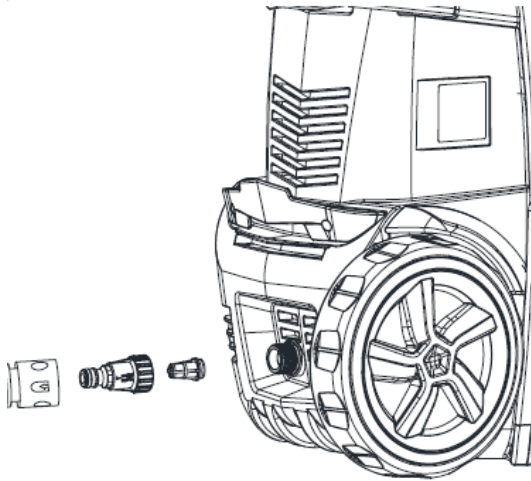
Passo 4

Collegare il tubo flessibile ad alta pressione (C) all'uscita dell'acqua dell'idropulitrice. Inserirlo e collegarlo saldamente all'attacco rapido per evitare perdite. Se le parti sono collegate correttamente, non è possibile separare i due componenti semplicemente estraendoli dall'uscita dell'acqua. Premere il "pulsante" in direzione della freccia, quindi estrarre il tubo flessibile ad alta pressione.



Passo 5

Collegare il raccordo del tubo flessibile all'idropulitrice. Prima di collegare il raccordo al connettore, rimuovere il tappo di plastica che era attaccato al connettore dell'idropulitrice prima della spedizione. Questo tappo di plastica può essere smaltito dopo la rimozione. Una volta installati entrambi i componenti, collegare il tubo da giardino all'idropulitrice utilizzando il raccordo a vite. Collegare quindi il tubo da giardino al rubinetto dell'acqua.



51. Operazione

⚠ **ATTENZIONE:** QUESTO APPARECCHIO È DESTINATO ALL'USO SOLO CON ACQUA FREDDA! NON UTILIZZARE ACQUA CALDA IN QUESTA IDROPULITRICE!

Messa in servizio

Dopo aver collegato l'idropulitrice all'alimentazione di acqua fredda, procedere come segue:

- Assicurarsi che l'interruttore ON/OFF sia in posizione OFF.
- Collegare il tubo da giardino al raccordo di ingresso.
- Collegare il tubo alla pistola come descritto al punto 1 delle istruzioni di installazione.
- Inserire l'ugello regolabile come descritto al punto nella pistola delle istruzioni di montaggio.3
- Collegare il tubo flessibile dell'alta pressione all'uscita dell'alta pressione come descritto al punto 4 delle istruzioni di installazione.
- Collegare il tubo da giardino come descritto al punto al raccordo di ingresso dell'idropulitrice delle istruzioni di installazione.5
- Aprire completamente la valvola di alimentazione dell'acqua.
- Prima di accendere l'apparecchio, premere il grilletto della pistola per spurgare l'aria residua dalla pompa e dal tubo.
- Avviare l'idropulitrice posizionando l'interruttore ON/OFF su ON e premendo il grilletto. Nota: il motore non funziona continuamente, ma solo quando viene premuto il grilletto.

⚠ **ATTENZIONE!** L'apparecchio inizia a spruzzare non appena si preme il pulsante. Quando l'apparecchio viene spento dopo l'uso, nel tubo flessibile e nell'apparecchio è ancora presente una pressione elevata. Puntare la pistola in una direzione sicura e scaricare la pressione in eccesso. Non puntare MAI il getto d'acqua ad alta pressione verso persone o animali.

Accensione e spegnimento automatico

L'idropulitrice è dotata di un interruttore automatico di accensione e spegnimento. L'idropulitrice funziona solo quando l'interruttore di alimentazione è in posizione ON e il grilletto della pistola è premuto. Se si rilascia il grilletto per smettere di spruzzare, il motore dell'idropulitrice si spegne automaticamente. È sufficiente premere nuovamente il grilletto per pulirecontinuare a . Per smettere di usare l'idropulitrice, rilasciare il grilletto e portare l'apparecchio in posizione OFF. L'apparecchio deve

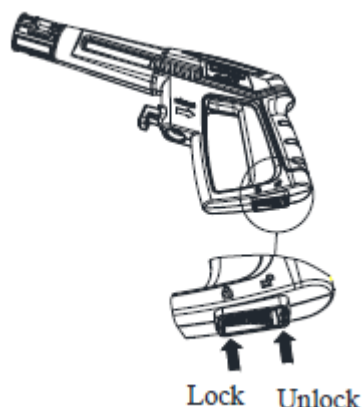
essere spento completamente quando non viene utilizzato o lasciato incustodito.

Sfiato della pistola

È molto importante spurgare l'aria dalla pistola prima di utilizzare l'idropulitrice. Seguire le "Istruzioni di montaggio" per assemblare l'idropultrice. Per spurgare la pistola, è sufficiente collegare il tubo da giardino all'idropultrice e premere il grilletto **prima di accendere** l'alimentazione. In questo modo è possibile rimuovere l'aria intrappolata nella pistola e nell'idropultrice prima dell'uso. Tenere premuto il grilletto per circa un minuto per liberare l'aria in eccesso dall'apparecchio. Durante questo processo, l'acqua fluirà attraverso la pistola a bassa pressione. Ulteriori suggerimenti sullo sfiato sono riportati nella sezione "Istruzioni per l'uso".

Blocco di sicurezza della pistola

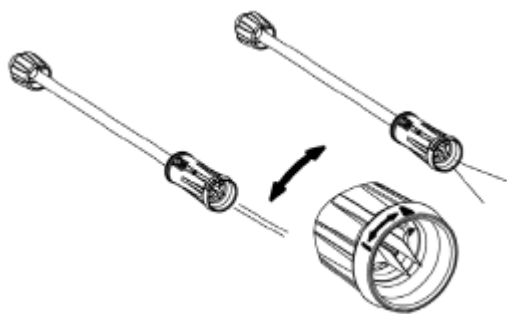
Questa idropultrice è dotata di un blocco di sicurezza per il grilletto della pistola. Quando l'idropultrice non è in uso, utilizzare il blocco di sicurezza per evitare che il getto ad alta pressione venga attivato accidentalmente.



Ugello regolabile

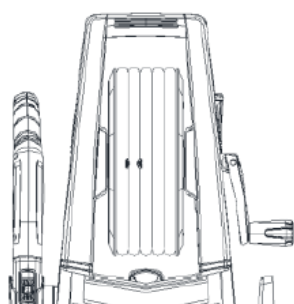
L'ugello regolabile consente di utilizzare diversi tipi di getto, da un ampio getto a ventaglio (schema 1) a un getto diretto (schema 2). Quando si utilizza l'idropultrice per la pulizia di terrazze in legno, facciate, veicoli, ecc., iniziare sempre con il getto a ventaglio e mantenere una distanza di almeno 90 cm per evitare di danneggiare la superficie del materiale da pulire. Iniziare sempre a spruzzare in un'area di prova libera da persone e oggetti.

⚠ **Attenzione:** i getti ad alta pressione possono essere pericolosi se utilizzati in modo improprio. Il getto non deve essere diretto verso persone, apparecchi elettrici o l'apparecchio stesso. Non puntare il getto verso se stessi o gli altri per pulire gli indumenti o le scarpe.



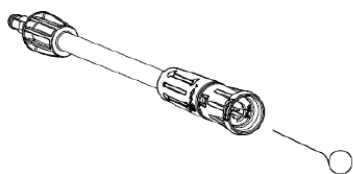
Avvolgitubo

È possibile avvolgere il tubo intorno a questo avvolgitubo e fissarlo con una speciale clip fornita dal produttore se l'idropulitrice non deve essere utilizzata per un periodo di tempo prolungato.



Istruzioni per la pulizia della penna

Se l'ugello è intasato, la pompa può accumulare pressione e l'apparecchio può funzionare in modo irregolare. È possibile pulire l'ugello inserendo un ago nella punta per rimuovere i depositi. Per l'ugello regolabile, è possibile lubrificare regolarmente il collare dell'ugello (da alta pressione a bassa pressione) con grasso impermeabile per mantenerne il funzionamento.



Uso di detergenti

L'idropulitrice eroga il detergente solo a bassa pressione. Utilizzare l'ugello regolabile per risciacquare dopo l'uso del detergente.

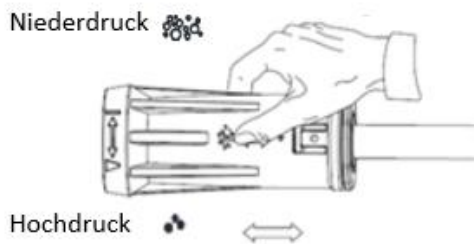
I detergenti biodegradabili sono formulati appositamente per proteggere l'ambiente e l'idropulitrice. Questi detergenti non intasano il filtro e proteggono le parti interne dell'idropulitrice per una maggiore durata.

Il distributore di detergenti integrato consente di applicare diversi detergenti liquidi sulla superficie di lavoro. Il detergente viene applicato solo a bassa pressione. Posizionare l'ugello regolabile sulla pistola e spingerlo fino alla fine dell' "bassa pressione" impostazione in modo che l'idropulitrice funzioni in modalità bassa pressione (vedere figura A). Rimuovere il coperchio del contenitore del detergente e

riempire solo con il detergente liquido (vedere figura B). Non aggiungere acqua al serbatoio. L'idropulitrice miscela automaticamente acqua e detergente.

Se è necessario regolare il dosaggio del detersivo, è possibile ruotare la manopola verso sinistra per diminuirlo e verso destra per aumentarlo, a seconda delle specifiche esigenze di pulizia (vedere figura C). Non appena il detergente è stato applicato sulla superficie di lavoro, tirare l'ugello fino alla fine dell'impostazione "alta pressione" e risciacquare il detergente con il getto ad alta pressione (vedere figura A). In modalità alta pressione, l'idropulitrice non eroga alcun detergente.

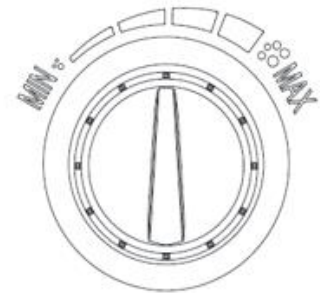
Figura A



Figura



Figura C



⚠ **AVVERTENZA:** non utilizzare MAI prodotti contenenti candeggina, cloro o altre sostanze corrosive, compresi liquidi contenenti solventi (ad esempio benzina, oli, ecc.), prodotti a base di fosfato tri-sodico, ammoniaca o detersivi a base acida. Questi prodotti chimici danneggiano l'apparecchio e possono danneggiare la superficie da pulire. Leggere sempre l'etichetta.

52. Manutenzione e stoccaggio

Spegnimento dell'idropulitrice

Una volta terminato l'utilizzo dell'idropulitrice, seguire la procedura seguente per spegnere l'apparecchio:

- Portare l'idropulitrice in posizione "OFF" e scollegare la spina dalla presa di corrente.
- Interrompere l'alimentazione dell'acqua.
- Prima di scollegare il tubo flessibile ad alta pressione, puntare la pistola ad alta pressione in una direzione sicura e scaricare l'acqua ad alta pressione.
- Scollegare il tubo flessibile ad alta pressione dall'idropulitrice e dalla pistola ad alta pressione.
- Scollegare il tubo da giardino dall'idropulitrice.
- Rimuovere il raccordo rapido dal tubo da giardino e collegarlo al punto di connessione del raccordo installato sull'idropulitrice per conservarlo.
- Rimuovere l'acqua in eccesso dalla pompa inclinando l'apparecchio su entrambi i lati per scaricare l'acqua residua dai raccordi di ingresso e di uscita.
- Rimuovere il filtro dell'acqua all'ingresso e sciacquarlo con acqua per rimuovere sporco o depositi. Sostituire il filtro dopo la pulizia.
- Svuotare il serbatoio del detersivo e sciacquarlo con acqua corrente.
- Eliminare l'acqua residua da tutte le parti e i collegamenti.
- Bloccare la chiusura di sicurezza della pistola ad alta pressione
- Conservare l'idropulitrice, le parti e gli accessori in un luogo a temperatura superiore a 0°C.

Stoccaggio invernale e stoccaggio a lungo termine

Seguite tutti i precedenti passaggi e aggiungete i seguenti:

- Dopo aver scollegato l'alimentazione dell'acqua e prima di scollegare il tubo flessibile ad alta pressione, accendere l'idropulitrice per 2-3 secondi fino all'esaurimento dell'acqua residua nella pompa. Spegnerne IMMEDIATAMENTE l'apparecchio.
L'uso continuato dell'idropulitrice senza l'alimentazione dell'acqua comporta gravi danni all'apparecchio!
- Conservare sempre l'idropulitrice, i componenti e gli accessori in un luogo a temperatura superiore a 0°C.

Manutenzione

AVVERTENZA: la mancata osservanza di queste istruzioni per lo stoccaggio può causare danni al gruppo.

- Questa idropulitrice è dotata di un sistema di lubrificazione chiuso, per cui non è necessario cambiare l'olio.
- Controllare che tutti i tubi e gli accessori non siano danneggiati prima dell'uso.
- Controllare regolarmente che il filtro di aspirazione non presenti depositi. Pulire regolarmente questo filtro per ottenere prestazioni ottimali.

53. Consigli per la pulizia

ATTENZIONE: PROVARE SEMPRE IL GETTO IN UN'AREA LIBERA DA PERSONE E OGGETTI PRIMA DI SPRUZZARLO SULLA SUPERFICIE DA PULIRE DESIDERATA.

Decking in legno e vinile

Sciacquare la terrazza e l'area circostante con acqua fresca. Se si utilizza un detergente, riempire il serbatoio del detergente e applicarlo a bassa pressione sull'area da pulire. Per ottenere risultati ottimali, dividete l'area di lavoro in sezioni più piccole e pulite ogni sezione a turno. Lasciare agire il detergente sulla superficie per alcuni minuti e poi risciacquare ad alta pressione. **NON LASCIARE ASCIUGARE IL DETERGENTE.** Per ottenere risultati ottimali, pulire sempre da sinistra a destra e dall'alto verso il basso. Risciacquare ad alta pressione con il getto a ventaglio, mantenendo la punta dell'ugello a una distanza di almeno 15-23 cm dalla superficie da pulire. Se si utilizza un getto diretto, la distanza dalla superficie da pulire è maggiore. Attenzione: per i legni più morbidi, aumentare la distanza dalla superficie da pulire.

Terrazze, pietra e mattoni

Risciacquare la zona da pulire e l'area circostante con acqua fresca. Se si utilizza un detergente, riempire il serbatoio del detergente e applicare il detergente a bassa pressione. Risciacquare ad alta pressione con il getto a ventaglio con un movimento rotatorio, mantenendo la punta dell'ugello a una distanza di almeno 7-15 cm dalla superficie da pulire. Mantenere una distanza maggiore dalla superficie di pulizia quando si utilizza un getto diretto.

Auto, biciclette e moto

Risciacquare la zona da pulire e l'area circostante con acqua fresca. Se si utilizza un detergente, riempire il serbatoio del detergente e applicarlo a bassa pressione sulla zona da pulire. Per ottenere risultati ottimali, pulire un lato alla volta. Lasciare agire il detergente sulla superficie per alcuni minuti, ma non farlo asciugare. Risciacquare ad alta pressione con il getto a ventaglio con un movimento rotatorio, la punta dell'ugello a di almeno 20 cm superficie da pulire. Mantenere una distanza maggiore dalla superficie da pulire quando si utilizza un getto diretto. Asciugare la superficie per ottenere una finitura lucida. una distanza dalla

Barbecue, elettrodomestici e attrezzi da giardino

Risciacquare la zona da pulire e l'area circostante con acqua fresca. Se si utilizza un detergente, riempire il serbatoio del detergente e applicarlo a bassa pressione. Lasciare agire il detergente sulla superficie per alcuni minuti, ma non farlo asciugare. Risciacquare con il getto a ventaglio ad alta pressione, mantenendo la punta dell'ugello a una distanza di almeno 2,5-7,5 cm dalla superficie da pulire. Se si utilizza un getto diretto, la distanza dalla superficie da pulire è maggiore.

54. Risoluzione dei problemi

L'idropulitrice non si avvia quando l'interruttore è posizionato su "I".

Possibile causa:	Soluzione:
La presa elettrica è difettosa La tensione è insufficiente Il cavo di rete non è collegato	Controllare la spina, la presa e i fusibili Assicurarsi che la tensione sia sufficiente Collegare il cavo di rete

La pompa non raggiunge la pressione richiesta o la pressione fluttua

Possibile causa:	Soluzione:
Il filtro di ingresso dell'acqua è intasato La pompa aspira l'aria Le valvole di aspirazione sono bloccate o usurate Il diametro del tubo da giardino è troppo piccolo L'approvvigionamento idrico è limitato L'approvvigionamento idrico è inadeguato	Rimuovere e pulire il filtro Serrare i collegamenti e spurgare il sistema. Pulire o sostituire le valvole Utilizzare un tubo da giardino con un diametro di ¾ di pollice. Controllare che il tubo non presenti pieghe o perdite Aprire completamente la fonte d'acqua

L'idropulitrice non mantiene la pressione o la perde

Possibile causa:	Soluzione:
Eccessiva presenza di aria nel tubo dell'acqua o nella pompa	Spegnere l'apparecchio e l'alimentazione idrica, sfiatare l'impianto e tenere premuto il grilletto

L'idropulitrice è più rumorosa del normale

Possibile causa:	Soluzione:
L'alimentazione è bloccata Le valvole sono usurate, sporche o bloccate Il filtro è sporco	Controllare le valvole di alimentazione Pulire o sostituire le valvole Pulire o sostituire il filtro

Il motore si ferma durante il funzionamento

Possibile causa:	Soluzione:

La tensione di rete è inferiore a quella consigliata	Controllare se la tensione sufficiente
--	--

55. Dati tecnici

Modello	FX-HDRP2200
Prestazioni	2200 Watt
Potenza nominale	220 ~ 240 V / 50/60 Hz
Motore	Motore a spazzole di carbonio
Pressione di esercizio	120 bar
Pressione massima ammissibile	170 bar
Velocità di consegna	6,5L/min
Velocità di consegna massima	7,5L/min
Pressione di alimentazione (max.)	1,2 MPa
Temperatura di ingresso (max.)	50°C
Livello di pressione sonora (K=3dB(A)): L _{pA}	74,6 dB
Livello di potenza sonora misurato: L _{WA}	89 dB
Livello di potenza sonora garantito: L _{WA}	96 dB
Pressione di esercizio	≤2,5m/s ²
Peso:	11,4 kg

56. Garanzia

Per tutti i nostri prodotti ci atteniamo alle disposizioni di legge in materia di garanzia. La garanzia copre un periodo di due anni dalla data di acquisto e tutela i vostri diritti in caso di difetti di materiale o di lavorazione.

57. Smaltimento



Questo apparecchio non deve essere smaltito con i rifiuti domestici. Le apparecchiature elettriche ed elettroniche devono in conformità alle disposizioni della essere raccolte separatamente e smaltite in modo ecologico e della Direttiva UE 2012/19/UE (Direttiva RAEE).

Smaltire l'apparecchio presso un centro di raccolta autorizzato per vecchi apparecchi. Un corretto smaltimento contribuisce a proteggere l'ambiente e a prevenire effetti negativi sulla salute umana. Per ulteriori informazioni sulla restituzione e lo smaltimento dei vecchi apparecchi, contattare il centro di smaltimento locale o il rivenditore presso il quale è stato acquistato il prodotto. ElektroG Nei Paesi al di fuori dell'Unione Europea possono essere applicate norme diverse per lo smaltimento dei rifiuti di apparecchiature elettriche ed elettroniche

Il materiale di imballaggio è costituito da materiali riciclati. Smaltire il materiale di imballaggio in conformità alle normative vigenti.

58. Servizio clienti

Se avete domande sulla garanzia, sulla riparazione o sui pezzi di ricambio, contattateci:

FUXTEC GmbH

Kappstrasse 69

71083 Herrenberg

Herrenberg Germania

Telefono: +49 70329560888

E-Mail: info@fuxtec.com

Nota: non inviare restituzioni o riparazioni a questo indirizzo. Per i resi in garanzia, contattare il nostro servizio clienti.

59. Protezione del copyright

© 2024 Da FUXTEC GmbH

Tutti i diritti riservati. Il contenuto di queste istruzioni è protetto da copyright. Il loro utilizzo è consentito nell'ambito del funzionamento. Qualsiasi altro uso o riproduzione non è consentito senza l'autorizzazione scritta di FUXTEC GmbH. FUXTEC GmbH si riserva il diritto di apportare modifiche alle presenti istruzioni per l'uso senza preavviso.

VERSION ESPANOLA

60. Introducción y seguridad

Información general

Lea atentamente el manual de instrucciones original y las instrucciones de seguridad adjuntas antes de utilizar el aparato por primera vez. Siga atentamente las instrucciones. Guarde ambos documentos en un lugar seguro para poder volver a utilizarlos más adelante o transmitirlos a futuros propietarios.

No permita nunca que niños o personas no familiarizadas con estas instrucciones utilicen el aparato. utilización. Los niños deben ser vigilados para evitar que jueguen con el aparato.

Uso previsto

El aparato está destinado al uso en interiores y exteriores . viviendas particularesEs adecuado para limpiar máquinas, vehículos, edificios, herramientas, fachadas, terrazas, herramientas de jardín y objetos similares utilizando un chorro de agua a alta presión. Utilice el aparato únicamente para las tareas previstas.

El aparato debe acuerdo con en este manual de instrucciones.utilizarse de las descripciones e instrucciones de seguridad que Cualquier otro uso no es conforme con el uso previsto. El uso inadecuado invalidará la garantía y dará lugar a la declinación de toda responsabilidad por parte del fabricante. El usuario es responsable de todos los daños causados a terceros y a sus bienes. Utilice el aparato únicamente en las condiciones técnicas especificadas y suministradas por el fabricante. Las modificaciones no autorizadas en el aparato excluyen la responsabilidad del fabricante por los daños resultantes

Consejos de seguridad importantes

- No apunte nunca la boquilla de alta presión hacia personas o animales.
- Nunca beba alcohol ni consuma drogas mientras utiliza la hidrolimpiadora.
- No utilice nunca el limpiador a presión si está parado en el agua.
- No toque nunca el enchufe con las manos mojadas.
- No deje nunca las conexiones eléctricas en el agua.
- No utilice nunca la limpiadora de alta presión sin que el agua esté abierta.
- No utilice nunca agua caliente con esta hidrolimpiadora.

61. Instrucciones de seguridad para la limpiadora de alta presión

Uso de la limpiadora de alta presión

ESTE APARATO ESTÁ DISEÑADO PARA SER UTILIZADO ÚNICAMENTE CON AGUA FRÍA. NO UTILICE AGUA CALIENTE EN ESTA HIDROLIMPIADORA.

- Haga funcionar la limpiadora de alta presión únicamente a la presión prevista para la limpiadora. Nunca haga funcionar la limpiadora de alta presión sin suministro de agua. El funcionamiento del aparato sin suministro de agua provocará daños irreparables en el aparato.
- Asegúrese de que el agua utilizada está limpia, no contiene arena ni productos químicos corrosivos. El uso de agua contaminada acortará considerablemente la vida útil de la hidrolimpiadora.
- **PRECAUCIÓN** - La hidrolimpiadora puede utilizarse para diversas aplicaciones, por ejemplo, limpieza de coches, patios, cubiertas, garajes, etc., en las que se requiere una alta presión para eliminar la suciedad y los residuos. ¡Un chorro de agua demasiado fuerte puede dañar la superficie si no se utiliza correctamente ! Consulte la sección "Consejos de limpieza" para obtener más detalles. Pruebe siempre

- primero el chorro de agua en una zona abierta.
- NUNCA mueva el aparato tirando de la manguera de alta presión. Utilice el asa fijada al aparato.
 - Sujete siempre firmemente la pistola de alta presión y la lanza con ambas manos. Sujete la con una mano y la pistola de alta presión/el gatillo mientras sostiene la lanza con la otra de alta presión.
 - Al aplicar productos de limpieza, la limpiadora de alta presión utiliza el producto de limpieza a baja presión. Una vez aplicado el producto de limpieza, aclárelo de la zona de trabajo con la boquilla ajustable.

62. Información importante antes de la puesta en servicio

Lea atentamente estas instrucciones de seguridad y el manual de instrucciones original antes de utilizar la hidrolimpiadora por primera vez. Actúe en consecuencia y conserve ambos documentos para su uso posterior o para futuros propietarios.

Además de las instrucciones de uso, deben observarse las normas generales de seguridad y prevención de accidentes. Preste también atención a las señales de advertencia e información fijadas al aparato para garantizar un funcionamiento seguro.

Niveles de riesgo

PELIGRO: Peligro inmediato que puede causar lesiones graves o la muerte.

ADVERTENCIA: Situación potencialmente peligrosa que puede provocar lesiones graves o la muerte.

PRECAUCIÓN: Situación potencialmente peligrosa que puede provocar lesiones leves.

PRECAUCIÓN: Situación potencialmente peligrosa que puede provocar daños materiales.

Equipos de protección individual

PRECAUCIÓN: Lleve ropa protectora adecuada y gafas de seguridad para protegerse de las salpicaduras de agua o suciedad. Los limpiadores de alta presión pueden producir aerosoles que pueden ser perjudiciales para la salud. Si es necesario, utilice un limpiador de superficies para minimizar la emisión de aerosoles y utilice un respirador de clase FFP2 si no se pueden evitar los aerosoles.

Instrucciones generales de seguridad

PELIGRO: Mantenga las películas de embalaje fuera del alcance de los niños (peligro de asfixia).

ADVERTENCIA: Utilice el aparato únicamente conforme a lo previsto. Tenga cuidado con terceras personas, especialmente niños, mientras trabaja.

Las personas con capacidades limitadas sólo pueden utilizar el aparato bajo supervisión o después de haber recibido instrucciones detalladas.

Los niños no deben manejar el aparato y deben ser vigilados para asegurarse de que no juegan con él.

PRECAUCIÓN: No modifique ni anule nunca los dispositivos de seguridad del aparato.

Seguridad eléctrica

PELIGRO: Conecte el aparato únicamente a fuentes de alimentación con toma de tierra. Utilice únicamente corriente alterna y asegúrese de que la tensión de la fuente de alimentación coincide con la tensión indicada en la placa de características. El aparato debe funcionar con un interruptor diferencial (máx. 30 mA).

ADVERTENCIA: Asegúrese de que el cable de alimentación no esté dañado. Si está dañado, debe ser sustituido por un electricista cualificado. Utilice únicamente cables alargadores adecuados en el exterior.

Uso de cables alargadores

NO SE RECOMIENDA el uso de un cable alargador con este producto. No obstante, si debe utilizar un

cable alargador, utilice sólo los destinados a uso en exteriores. Estos cables llevan la etiqueta "APTO PARA USO EXTERIOR, GUARDAR DENTRO SI NO SE UTILIZA". Utilice únicamente cables alargadores con una clasificación eléctrica que sea al menos igual a la potencia nominal del producto. Compruebe el cable alargador antes de utilizarlo. NO UTILICE ALARGADORES DAÑADOS. No tire del cable para sacarlo de la toma; tire siempre del enchufe. Mantenga el cable alejado del calor y de bordes afilados. Desconecte siempre el cable alargador de la toma de corriente antes de desconectar el producto del cable alargador.

ADVERTENCIA: Para reducir el riesgo de descarga eléctrica, mantenga todas las conexiones secas y alejadas del suelo. No toque el enchufe con las manos mojadas.

No utilice el aparato si el cable de alimentación o piezas importantes del aparato están dañados, por ejemplo, dispositivos de seguridad, mangueras de alta presión, pistola de disparo.

Si se utiliza un cable alargador, el enchufe y la toma deben ser impermeables.

ADVERTENCIA: Los cables alargadores inadecuados pueden ser peligrosos.

Desconecte el enchufe de la toma de corriente cuando el aparato esté siendo limpiado o revisado, se estén sustituyendo piezas o se esté transformando para otra función.

Funcionamiento de la limpiadora de alta presión

PELIGRO: No utilice la limpiadora de alta presión en atmósferas potencialmente explosivas. No aspire nunca líquidos inflamables o peligrosos como gasolina o disolventes. Mantenga una distancia de al menos 30 cm cuando limpie neumáticos de vehículos para evitar daños.

ADVERTENCIA: Mantenga el chorro de alta presión alejado de personas, animales y aparatos eléctricos. Utilice únicamente los accesorios recomendados por el fabricante.

PRECAUCIÓN: Nunca haga funcionar la limpiadora de alta presión sin un adaptador de conexión de agua en el suministro de agua potable. No deje nunca el aparato desatendido durante su funcionamiento.

Funcionamiento con productos de limpieza

ADVERTENCIA: La manipulación incorrecta de los productos de limpieza puede causar lesiones graves o intoxicaciones. Manténgalos fuera del alcance de los niños y utilice únicamente los productos recomendados.

Mantenimiento y cuidado

ADVERTENCIA: Desconecte el enchufe de la red antes de realizar trabajos de mantenimiento.

PRECAUCIÓN: Encargue las reparaciones únicamente a personal especializado autorizado. No utilice productos de limpieza agresivos como acetona o ácidos no diluidos.

Transporte y almacenamiento

PRECAUCIÓN: Tenga en cuenta el peso del aparato durante el transporte y guárdelo de forma segura.

63. Símbolos de seguridad Símbolos | en el producto



Advertencia general de peligro: Indica medidas de precaución o instrucciones de seguridad. También puede utilizarse junto con otros símbolos o imágenes.



Lea atentamente este manual de instrucciones antes de utilizar el producto y guárdelo en un lugar seguro para futuras consultas.



No exponer a la lluvia ni utilizar en lugares húmedos.



Utilice siempre protección ocular.



El uso en condiciones de humedad y el incumplimiento de las instrucciones de seguridad pueden provocar descargas eléctricas.



Para reducir el riesgo de lesiones por retroceso, sujete firmemente la lanza pulverizadora con ambas manos cuando la máquina esté encendida.



No dirija el chorro de alta presión hacia personas, animales, equipos eléctricos activos o el propio aparato .



El aparato no debe conectarse directamente al suministro público de agua potable. Para minimizar el riesgo de lesiones, no dirija nunca el chorro de agua hacia personas o animales domésticos y no introduzca ninguna parte del cuerpo en el chorro.



Las fugas en mangueras y conexiones también pueden provocar lesiones. No sujete las mangueras ni las conexiones.



Marca CE
El producto cumple los requisitos y la normativa de la Comunidad Europea.

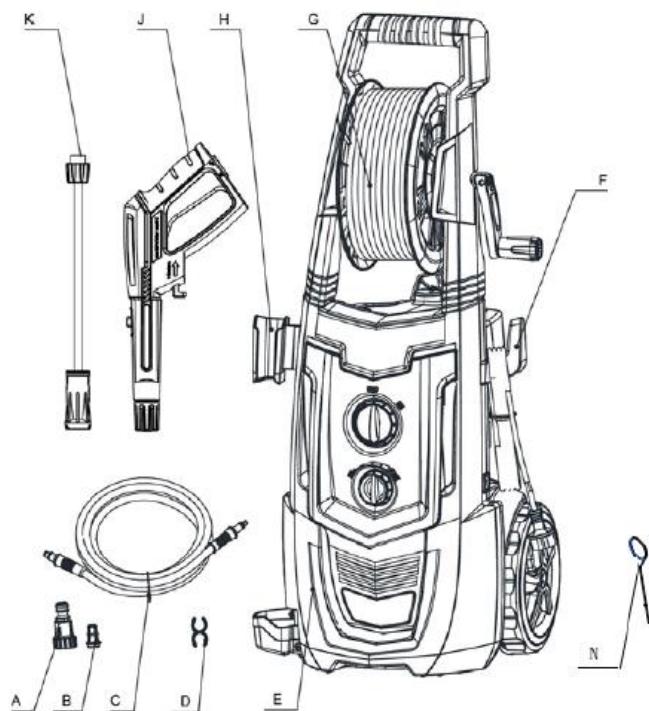


Este aparato cumple con la clase de protección II y no requiere conexión a tierra. Está protegido contra riesgos eléctricos mediante aislamiento doble o reforzado.

64. Detalles del producto

Volumen de suministro

Después de abrir la caja, extraiga todas las piezas y compruébelas con la siguiente lista de componentes incluidos:



- A. Adaptador de conexión de agua
- B. Filtros
- C. Manguera de alta presión
- D. Pinza para
- E. Limpiadora de alta presión
- F. Soporte para cables
- G. Enrollador de manguera
- H. Soporte para la pistola de alta presión
- J. Pistola de alta presión
- K. Boquilla ajustable
- N. Pasador de limpieza

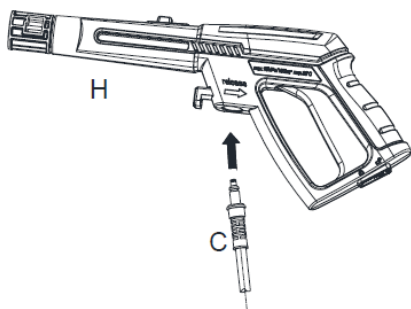
Debido al transporte y al embalaje, algunos accesorios pueden entregarse desmontados. Por favor, siga las instrucciones de montaje.

La máquina siempre está equipada con un asa para el transporte.

65. Montaje

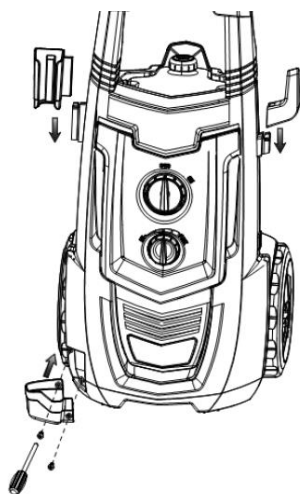
Primer paso

Conecte la manguera de alta presión (C) a la pistola (H). Insértela y conéctela firmemente utilizando el acoplamiento rápido para evitar fugas. Si las piezas están conectadas correctamente, no podrá separar los dos componentes simplemente tirando de ellos hacia fuera de la pistola (E). Pulse el botón de bloqueo del gatillo y podrá extraer la manguera de alta presión.



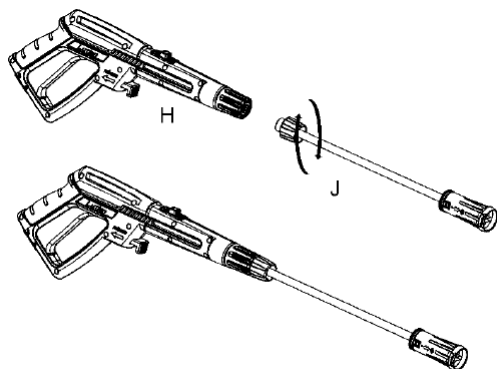
Paso 2

Coloque el gancho de la pistola y el soporte del cable. Atornille firmemente el soporte de la pistola a la carcasa principal como se muestra en la siguiente ilustración. Los tornillos se suministran junto con la carcasa principal. Compruébelo y asegúrese de que están presentes al desembalar



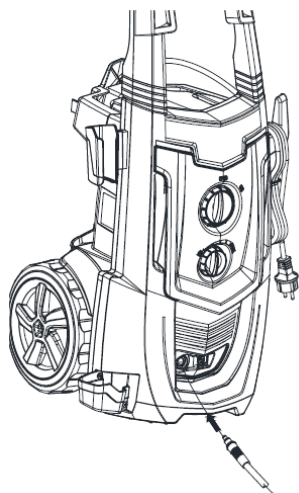
Paso 3

Introduzca la boquilla pulverizadora ajustable (J) en la pistola (H). Presione la boquilla ajustable (J) y gírela en el sentido de las agujas del reloj en la pistola (H) hasta que quede apretada con la mano y bloqueada en su sitio. Cuando las piezas estén correctamente conectadas, no podrá separar los dos componentes simplemente tirando de la boquilla ajustable. Todos los accesorios deben estar insertados en la pistola (H) para un uso correcto.



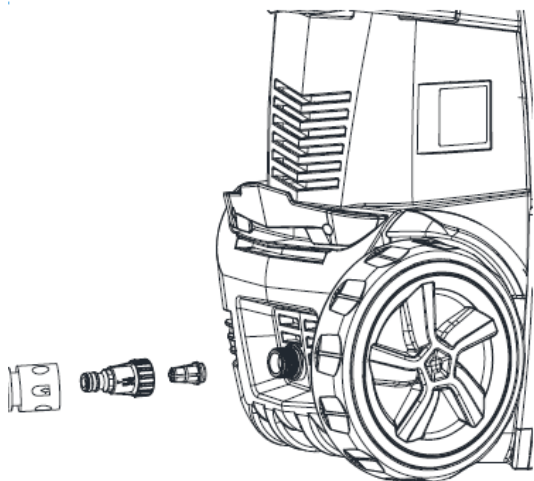
Paso 4

Conecte la manguera de alta presión (C) a la salida de agua de la limpiadora de alta presión. Insértela y conéctela firmemente al acoplamiento rápido para evitar fugas. Si las piezas están conectadas correctamente, no podrá separar los dos componentes simplemente tirando de ellos hacia fuera de la salida de agua. Pulse el "botón" en la dirección de la flecha y podrá extraer la manguera de alta presión.



Paso 5

Fije la conexión de la manguera al limpiador de alta presión. Antes de acoplar la conexión al conector, retire la tapa de plástico que estaba fijada al conector del limpiador de alta presión antes del envío. Este tapón de plástico puede desecharse una vez retirado. Una vez instalados ambos componentes, conecte la manguera de jardín a la limpiadora de alta presión mediante la conexión roscada. A continuación, conecte la manguera de jardín al grifo de agua.



66. Operación

⚠ **PRECAUCIÓN:** ¡ESTE APARATO ESTÁ DISEÑADO PARA UTILIZARSE SÓLO CON AGUA FRÍA! NO UTILICE AGUA CALIENTE EN ESTA HIDROLIMPIADORA.

Puesta en servicio

Después de conectar la hidrolimpiadora al suministro de agua fría, proceda de la siguiente manera:

- Asegúrese de que el interruptor ON/OFF está en la posición OFF.
- Conecte la manguera de jardín a la conexión de entrada.
- Conecte la manguera a la pistola como se describe en el paso 1 de las instrucciones de instalación.
- Inserte la boquilla pulverizadora tal como se describe en el paso ajustable en la pistola de las instrucciones de montaje.3
- Conecte la manguera de alta presión a la salida de alta presión como se describe en el paso 4 de las instrucciones de instalación.
- Conecte la manguera de jardín como se describe en el paso a la conexión de entrada de la limpiadora de alta presión de las instrucciones de instalación.5
- Abra completamente la válvula de suministro de agua.
- Antes de encender el aparato, apriete el gatillo de la pistola para purgar el aire restante de la bomba y de la manguera.
- Ponga en marcha la hidrolimpiadora colocando el interruptor ON/OFF en la posición ON y apretando el gatillo. Nota: El motor no funciona continuamente, sino sólo cuando se aprieta el gatillo.

⚠ **ADVERTENCIA** El aparato empieza a pulverizar en cuanto se aprieta el gatillo.

Cuando se apaga el aparato después de su uso, todavía hay mucha presión en la manguera y en el aparato. Apunte la pistola en una dirección segura y alivie el exceso de presión. No dirija NUNCA el chorro de agua a alta presión hacia personas o animales.

Encendido/apagado automático

La limpiadora de alta presión está equipada con un interruptor automático de encendido/apagado. La hidrolimpiadora sólo funciona cuando el interruptor de encendido está en la posición ON y el gatillo de la pistola está apretado. Si suelta el gatillo para dejar de pulverizar, el motor de la hidrolimpiadora se apagará automáticamente. Basta con apretar de nuevo el gatillo para limpiandoseguir . Para dejar de

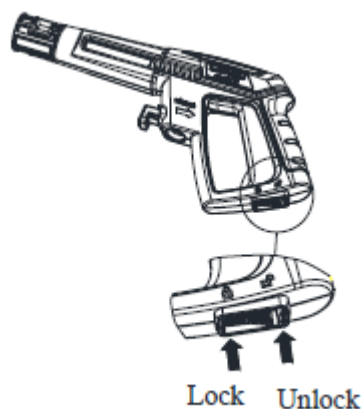
utilizar la hidrolimpiadora, suelte el gatillo y coloque el aparato en la posición OFF. El aparato debe apagarse completamente cuando no se utilice o se deje desatendido.

Purgar el arma

Es muy importante purgar el aire de la pistola antes de utilizar la hidrolimpiadora. Siga las "Instrucciones de montaje" para montar la hidrolimpiadora. Para purgar la pistola, simplemente conecte la manguera de jardín a la hidrolimpiadora y apriete el gatillo **antes de** conectar la alimentación eléctrica. Esto permite eliminar el aire atrapado en la pistola y el limpiador a presión antes de su uso. Mantenga apretado el gatillo durante aproximadamente un minuto para liberar el exceso de aire del aparato. Durante este proceso, el agua fluirá por la pistola a baja presión. Encontrará más consejos sobre la purga de aire en la sección "Instrucciones de uso".

Bloqueo de seguridad del arma

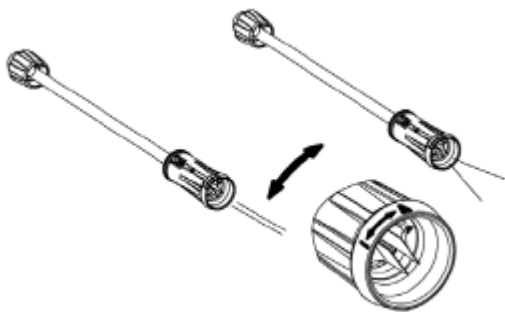
Esta limpiadora de alta presión está equipada con un bloqueo de seguridad para el gatillo de la pistola. Cuando la limpiadora de alta presión no esté en uso, utilice el bloqueo de seguridad para evitar que el chorro de alta presión se dispare accidentalmente.



Boquilla pulverizadora ajustable

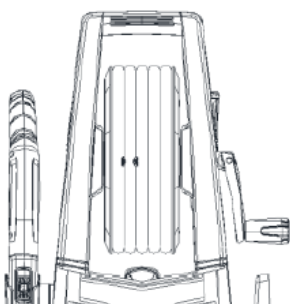
La boquilla ajustable le permite utilizar diferentes patrones de pulverización, desde un chorro de abanico ancho (diagrama 1) hasta un chorro directo (diagrama 2). Cuando utilice la hidrolimpiadora para limpiar cubiertas de madera, fachadas, vehículos, etc., comience siempre con el chorro en abanico y mantenga una distancia de al menos 90 cm para evitar dañar la superficie del material a limpiar. Inicie siempre la pulverización en una zona de prueba libre de personas y objetos.

⚠ **Advertencia:** Los chorros de alta presión pueden ser peligrosos si se utilizan de forma inadecuada. El chorro no debe dirigirse hacia personas, aparatos eléctricos o el propio aparato. No apunte el chorro hacia usted ni hacia otras personas para limpiar la ropa o los zapatos.



Enrollador de manguera

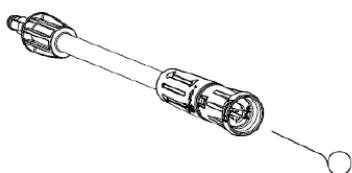
Puede enrollar la manguera alrededor de este carrete y fijarla con una abrazadera especial suministrada por el fabricante si no va a utilizar la hidrolimpiadora durante un periodo de tiempo prolongado.



Instrucciones del bolígrafo de limpieza

Si la boquilla está obstruida, puede provocar que la bomba acumule presión y el aparato funcione de forma irregular. Puedes limpiar la boquilla introduciendo una aguja en la punta para eliminar los depósitos.

Para la boquilla ajustable, puede lubricar regularmente el cuello de la boquilla (de alta presión a baja presión) con grasa resistente al agua para mantener su funcionamiento.



Uso de productos de limpieza

La limpiadora de alta presión sólo dispensa agente limpiador a baja presión. Utilice la boquilla pulverizadora ajustable para aclarar después de utilizar el producto de limpieza.

Los detergentes biodegradables están especialmente formulados para proteger el medio ambiente y su hidrolimpiadora. Estos productos de limpieza no obstruyen el filtro y protegen las piezas internas de la hidrolimpiadora para prolongar su vida útil.

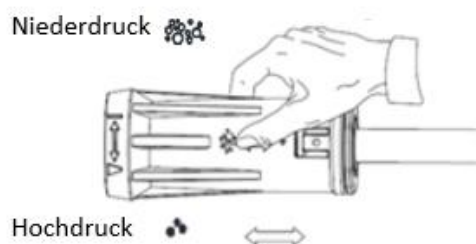
El dosificador de detergente integrado permite aplicar diversos detergentes líquidos sobre la superficie de trabajo. El detergente sólo se aplica a baja presión. Coloque la boquilla ajustable en la pistola y empújela hasta el final del "baja presión" ajuste depara que la limpiadora de alta presión funcione en

modo de baja presión (véase la figura A). Retire la tapa del depósito de detergente y llénelo sólo con detergente líquido (véase la figura B). No añada agua al depósito. La hidrolimpiadora mezcla automáticamente el agua y el detergente.

Si necesita ajustar la dosis de detergente, puede girar el mando hacia la izquierda para disminuir la dosis y hacia la derecha para aumentarla, en función de sus necesidades específicas de limpieza (véase la figura C).

En cuanto se haya aplicado el producto de limpieza a la superficie de trabajo, tire de la boquilla hasta el final del ajuste de "alta presión" y enjuague el producto de limpieza con el chorro de alta presión (véase la figura A). En el modo de alta presión, la hidrolimpiadora no dispensa ningún producto de limpieza.

Figura A



Figura

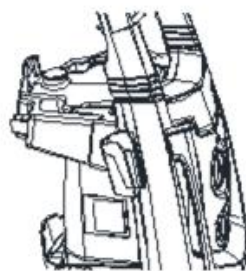
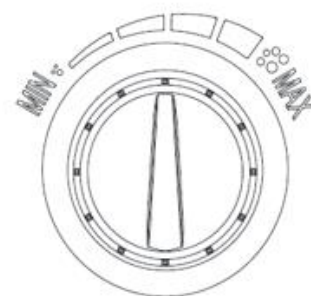


Figura C



- ⚠ **ADVERTENCIA:** NUNCA utilice productos que contengan lejía, cloro u otras sustancias corrosivas, incluidos líquidos que contengan disolventes (por ejemplo, gasolina, aceites, etc.), productos con fosfato trisódico, amoníaco o productos de limpieza a base de ácido. Estos productos químicos dañarán el aparato y pueden estropear la superficie que se está limpiando. Lea siempre la etiqueta.

67. Mantenimiento y almacenamiento

Desconexión de la limpiadora de alta presión

Cuando haya terminado de utilizar la hidrolimpiadora, siga los pasos que se indican a continuación para apagar el aparato:

- Coloque la limpiadora de alta presión en la posición "OFF" y desconecte el enchufe de la toma de corriente.
- Desconecte el suministro de agua.
- Antes de desconectar la manguera de alta presión, apunte la pistola de alta presión en una dirección segura y descargue el agua a alta presión.
- Desconecte la manguera de alta presión del limpiador de alta presión y de la pistola de alta presión.
- Desconecte la manguera de jardín de la hidrolimpiadora.
- Retire la conexión de acoplamiento rápido de la manguera de jardín y fíjela al punto de conexión de la conexión instalada en la limpiadora de alta presión para guardarla.
- Elimine el exceso de agua de la bomba inclinando el aparato a ambos lados para drenar el agua restante de las conexiones de entrada y salida.
- Retire el filtro de agua de la entrada y enjuáguelo con agua para eliminar la suciedad o los depósitos. Vuelva a colocar el filtro después de limpiarlo.
- Vacíe el depósito de detergente y enjuáguelo con agua corriente.
- Limpie cualquier resto de agua de todas las piezas y conexiones.

- Asegure el seguro de presión. la pistola de alta
- Guarde la limpiadora de alta presión, las piezas y los accesorios en un lugar donde la temperatura sea superior a 0°C.

Invernaje y almacenamiento a largo plazo

Siga todos los pasos anteriores y añada los siguientes:

- Después de desconectar el suministro de agua y antes de desconectar la manguera de alta presión, encienda la limpiadora de alta presión durante 2-3 segundos hasta que se agote el agua restante en la bomba. Apague el aparato INMEDIATAMENTE.
El uso continuado de la limpiadora de alta presión sin el suministro de agua conectado provocará graves daños en el aparato.
- Guarde siempre la limpiadora de alta presión, las piezas y los accesorios en un lugar donde la temperatura sea superior a 0°C.

Mantenimiento

ADVERTENCIA: Si no se siguen estas instrucciones de almacenamiento, el conjunto resultará dañado.

- Esta limpiadora de alta presión está equipada con un sistema de lubricación cerrado, por lo que no es necesario cambiar el aceite.
- Compruebe que todas las mangueras y accesorios no estén dañados antes de utilizarlos.
- Compruebe regularmente si hay depósitos en el filtro de entrada. Limpie este filtro con regularidad para obtener un rendimiento óptimo.

68. Consejos de limpieza

ADVERTENCIA: PRUEBE SIEMPRE EL CHORRO DE PULVERIZACIÓN EN UNA ZONA LIBRE DE PERSONAS Y OBJETOS ANTES DE PULVERIZAR SOBRE LA SUPERFICIE DE LIMPIEZA DESEADA.

Tarimas de madera y vinilo

Aclare el patio y la zona circundante con agua dulce. Si utiliza detergente, llene el depósito de detergente y aplique el detergente a baja presión en la zona a limpiar. Para obtener resultados óptimos, divida la zona de trabajo en secciones más pequeñas y limpie cada sección por turnos. Deje que el detergente actúe sobre la superficie durante unos minutos y, a continuación, aclare a alta presión. **NO DEJE QUE EL DETERGENTE SE SEQUE.** Limpie siempre de izquierda a derecha y de arriba abajo para obtener los mejores resultados. Aclare a alta presión con el pulverizador en abanico, manteniendo la punta de la boquilla pulverizadora a una distancia mínima de 15-23 cm de la superficie de limpieza. Mantenga una distancia mayor de la superficie de limpieza cuando utilice un chorro directo. Precaución: Para maderas más blandas, aumentar la distancia a la superficie de limpieza.

Terrazas, piedra y ladrillo

Aclare la zona a limpiar y la zona circundante con agua dulce. Si utiliza detergente, llene el depósito de detergente y aplique el detergente a baja presión. Aclare a alta presión con el chorro en abanico con un movimiento giratorio, manteniendo la punta de la boquilla de pulverización a una distancia mínima de 7-15 cm de la superficie de limpieza. Mantenga una distancia mayor de la superficie de limpieza cuando utilice un chorro directo.

Coches, bicicletas y motos

Aclare la zona a limpiar y la zona circundante con agua dulce. Si utiliza detergente, llene el depósito de detergente y aplique el detergente a baja presión en la zona a limpiar. Para obtener mejores resultados, limpie un lado cada vez. Deje que el detergente actúe sobre la superficie durante unos minutos, pero no

permita que se seque. Aclare a alta presión con el pulverizador en abanico con un movimiento giratorio, la punta de la boquilla pulverizadora mínima de 20 cm de la superficie de limpieza. manteniendo Mantenga una distancia mayor de la superficie de limpieza cuando utilice un chorro directo. Seque la superficie con un paño para conseguir un acabado brillante. a una distancia

Barbacoas, electrodomésticos y herramientas de jardín

Aclare la zona a limpiar y la zona circundante con agua dulce. Si utiliza detergente, llene el depósito de detergente y aplique el detergente a baja presión. Deje que el detergente actúe sobre la superficie durante unos minutos, pero no permita que se seque. Aclare con el abanico pulverizador a alta presión, manteniendo la punta de la boquilla pulverizadora a una distancia mínima de 2,5-7,5 cm de la superficie de limpieza. Mantenga una distancia mayor de la superficie de limpieza cuando utilice un chorro directo.

69. Solución de problemas

La limpiadora de alta presión no arranca cuando el conmutador está en "I".

Posible causa:	Solución:
Enchufe eléctrico defectuoso La tensión es insuficiente El cable de alimentación no está enchufado	Compruebe el enchufe, la toma de corriente y los fusibles Asegúrese de que la tensión es suficiente Enchufe el cable de alimentación

La bomba no alcanza la presión necesaria o la presión fluctúa

Posible causa:	Solución:
El filtro de entrada de agua está obstruido La bomba aspira aire Válvulas de aspiración bloqueadas o desgastadas El diámetro de la manguera de jardín es demasiado pequeño El suministro de agua está restringido El suministro de agua es insuficiente	Quitar y limpiar el filtro Apriete las conexiones y purgue el sistema Limpiar o sustituir las válvulas Utilice una manguera de jardín con un diámetro de $\frac{3}{4}$ de pulgada. Compruebe que la manguera no esté doblada ni tenga fugas Abrir completamente la fuente de agua

La hidrolimpiadora no mantiene la presión o pierde presión

Posible causa:	Solución:
Exceso de aire en la tubería de agua o en la bomba	Desconecte el aparato y el suministro de agua, purgue el sistema y mantenga pulsado el gatillo.

La limpiadora de alta presión es más ruidosa de lo normal

Posible causa:	Solución:

El suministro está bloqueado Válvulas desgastadas, sucias o bloqueadas El filtro está sucio	Comprobar las válvulas de suministro Limpiar o sustituir las válvulas Limpiar o sustituir el filtro
---	---

El motor deja de funcionar durante el funcionamiento

Posible causa:	Solución:
La tensión de red es inferior a la recomendada	Compruebe si la tensión suficiente

70. Datos técnicos

Modelo	FX-HDRP2200
Rendimiento	2200 vatios
Potencia nominal	220 ~ 240 V / 50/60 Hz
Motor	Motor de escobillas de carbón
Presión de funcionamiento	120 bar
Presión máx. admisible	170 bares
Plazo de entrega	6,5 l/min
Velocidad de entregamáxima	7,5 l/min
Presión de alimentación (máx.)	1,2 MPa
Temperatura de entrada (máx.)	50°C
Nivel de presión sonora (K=3dB(A)): L _{pA}	74,6 dB
Nivel de potencia sonora medido: L _{WA}	89 dB
Nivel de potencia acústica garantizado: L _{WA}	96 dB
Presión de funcionamiento	≤2,5m/s ²
Peso:	11,4 kg

71. Garantía

Cumplimos las disposiciones legales de garantía para todos nuestros productos. La garantía cubre un periodo de dos años a partir de la fecha de compra y salvaguarda sus derechos en caso de defectos de material o procesamiento.

72. Eliminación



Este aparato no debe desecharse con la basura doméstica. Los aparatos eléctricos y electrónicos deben acuerdo con las disposiciones de recogerse por separado y eliminarse de forma respetuosa con el medio ambiente de y la Directiva de la UE 2012/19/UE (Directiva RAEE). Por favor, deseche el aparato en un punto de recogida autorizado para aparatos viejos.

La eliminación correcta ayuda a proteger el medio ambiente y a evitar efectos negativos en la salud humana. Para obtener más información sobre la devolución y eliminación de aparatos viejos, póngase en contacto con su centro local de eliminación de residuos o con el minorista al que compró el producto. la ElektroG En países no pertenecientes a la Unión Europea, pueden aplicarse normativas diferentes a la eliminación de residuos de aparatos eléctricos y electrónicos

El material de embalaje está compuesto por materiales reciclados. Elimine el material de embalaje de acuerdo con la normativa vigente.

73. Servicio de atención al cliente

Si tiene alguna pregunta sobre la garantía, la reparación o las piezas de repuesto, póngase en contacto con nosotros:

FUXTEC GmbH

Kappstrasse 69

71083 Herrenberg

Herrenberg Alemania

Teléfono: +49 70329560888

E-Mail: info@fuxtec.com

Nota: No envíe devoluciones ni reparaciones a esta dirección. Para devoluciones en garantía, ponte en contacto con nuestro servicio de atención al cliente.

74. Protección de los derechos de autor

2024 Por FUXTEC GmbH

Todos los derechos reservados. El contenido de estas instrucciones está protegido por derechos de autor. Su uso está permitido dentro del ámbito de funcionamiento. Queda prohibida cualquier otra utilización o reproducción sin la autorización por escrito de FUXTEC GmbH. FUXTEC GmbH se reserva el derecho a realizar modificaciones en estas instrucciones de funcionamiento sin comunicación previa.

VERSAO PORTUGUESA

75. Introdução e segurança

Informações gerais

Leia atentamente o manual de instruções original e as instruções de segurança anexas antes de utilizar o aparelho pela primeira vez. Siga as instruções cuidadosamente. Guarde ambos os documentos num local seguro, para que possa voltar a utilizá-los mais tarde ou transmiti-los a futuros proprietários.

Nunca permita que crianças ou pessoas não familiarizadas com estas instruções utilizem o aparelho. utilização. As crianças devem ser vigiadas para garantir que não brincam com o aparelho.

Utilização prevista

O aparelho destina-se a ser utilizado interiores e exteriores . casas particularesÉ adequado para a limpeza de máquinas, veículos, edifícios, ferramentas, fachadas, terraços, ferramentas de jardim e objectos semelhantes, utilizando um jato de água de alta pressão. Utilizar o aparelho apenas para as tarefas a que se destina.

O aparelho deve de acordo com as deste manual de instruções.ser utilizado descrições e instruções de segurança Qualquer outra utilização não está de acordo com a utilização prevista. Uma utilização incorrecta implica a anulação e a exclusão de qualquer responsabilidade por parte do fabricante. O utilizador é responsável por todos os danos causados a terceiros e aos seus bens. Utilizar o aparelho apenas nas condições técnicas especificadas e fornecidas pelo fabricante. As modificações não autorizadas no aparelho excluem a responsabilidade do fabricante por quaisquer danos daí resultantesda garantia

Conselhos de segurança importantes

- Nunca apontar o bocal de alta pressão para pessoas ou animais.
- Nunca beba álcool ou tome drogas enquanto estiver a utilizar a máquina de lavar a pressão.
- Nunca utilize a máquina de lavar a pressão enquanto estiver dentro de água.
- Nunca tocar na ficha de alimentação com as mãos molhadas.
- Nunca deixe as ligações eléctricas na água.
- Nunca utilizar a lavadora de alta pressão sem que a água esteja ligada.
- Nunca utilizar água quente com esta máquina de lavar a pressão.

76. Instruções de segurança para a máquina de limpeza a alta pressão

Utilizar a máquina de limpeza a alta pressão

ESTE APARELHO DESTINA-SE A SER UTILIZADO APENAS COM ÁGUA FRIA! NÃO UTILIZAR ÁGUA QUENTE NESTA MÁQUINA DE LAVAR A PRESSÃO.

- Utilizar a máquina de lavar a alta pressão apenas com a pressão prevista para a máquina. Nunca utilizar a lavadora de alta pressão sem abastecimento de água. O funcionamento do aparelho sem abastecimento de água provoca danos irreparáveis no aparelho.
- Certifique-se de que a água utilizada é limpa, sem areia e sem produtos químicos corrosivos. A utilização de água contaminada reduzirá significativamente a vida útil da máquina de lavar a pressão.
- CUIDADO - A máquina de lavar a pressão pode ser utilizada para várias aplicações, por exemplo, limpeza de carros, pátios, decks, garagens, etc., onde é necessária uma pressão elevada para remover sujidade e detritos. Um jato de água demasiado forte pode danificar a superfície se não for utilizado corretamente! consulte a secção "Para mais informações, ". Teste sempre primeiro o jato de água numa área

aberta. Conselhos de limpeza

- NUNCA deslocar o aparelho puxando pela mangueira de alta pressão. Utilizar a no pega .fixada aparelho
- Segurar sempre firmemente a pistola de alta pressão e a lança com as duas mãos. Segurar a pistola com uma mão de alta pressão/gatilho e apoiar a lança com a outra.
- Ao aplicar agentes de limpeza, a lavadora de alta pressão utiliza o agente de limpeza a baixa pressão. Após a aplicação do agente de limpeza, enxaguar a área de trabalho com o bocal ajustável.

77. Informações importantes antes da colocação em funcionamento

Leia atentamente estas instruções de segurança e o manual de instruções original antes de utilizar a máquina de lavar a pressão pela primeira vez. Actue em conformidade e guarde ambos os documentos para utilização posterior ou para futuros proprietários.

Para além das instruções de utilização, devem ser respeitadas as regras gerais de segurança e de prevenção de acidentes. Para garantir um funcionamento seguro do aparelho, é necessário ter em atenção os sinais de aviso e de informação afixados no aparelho.

Níveis de perigo

PERIGO: Perigo imediato que pode causar ferimentos graves ou a morte.

AVISO: Situação potencialmente perigosa que pode resultar em ferimentos graves ou morte.

CUIDADO: Situação potencialmente perigosa que pode resultar em ferimentos ligeiros.

CUIDADO: Situação potencialmente perigosa que pode levar a danos materiais.

Equipamento de proteção individual

CUIDADO: Utilize vestuário de proteção adequado e óculos de segurança para se proteger de salpicos de água ou sujidade. As máquinas de limpeza a alta pressão podem produzir aerossóis que podem ser prejudiciais para a saúde. Se necessário, utilizar um produto de limpeza de superfícies para minimizar a emissão de aerossóis e usar um respirador da classe FFP2 se não for possível evitar os aerossóis.

Instruções gerais de segurança

PERIGO: Manter as películas de embalagem fora do alcance das crianças (perigo de asfixia).

ATENÇÃO: Utilizar o aparelho apenas para os fins previstos. Ter cuidado com terceiros, nomeadamente crianças, durante o trabalho.

As pessoas com capacidades limitadas só podem operar o aparelho sob supervisão ou após uma instrução completa.

As crianças não devem utilizar o aparelho e devem ser vigiadas para garantir que não brincam com ele.

ATENÇÃO: Nunca modificar ou contornar as características de segurança do aparelho.

Segurança eléctrica

PERIGO: Ligar o aparelho apenas a fontes de alimentação com ligação à terra. Utilize apenas corrente alternada e certifique-se de que a tensão da fonte de alimentação corresponde à tensão indicada na placa de características. O aparelho deve ser operado através de um disjuntor de corrente residual (máx. 30 mA).

AVISO: Certifique-se de que o cabo de alimentação não está danificado. Se estiver danificado, deve ser substituído por um electricista qualificado. Utilize apenas cabos de extensão adequados no exterior.

Utilização de cabos de extensão

A utilização de um cabo de extensão com este produto NÃO É RECOMENDADA. No entanto, se tiver de utilizar um cabo de extensão, utilize apenas os que se destinam a ser utilizados no exterior. Estes cabos

têm a indicação "ADEQUADO PARA UTILIZAÇÃO NO EXTERIOR, ARMAZENAR NO INTERIOR SE NÃO FOR UTILIZADO". Utilize apenas cabos de extensão com uma classificação eléctrica que seja, pelo menos, igual à potência nominal do produto. Verifique o cabo de extensão antes de o utilizar. **NÃO UTILIZE CABOS DE EXTENSÃO DANIFICADOS!** Não puxe o cabo para o retirar da tomada - puxe sempre pela ficha. Manter o cabo afastado do calor e de arestas vivas. Desligue sempre o cabo de extensão da tomada antes de desligar o produto do cabo de extensão.

AVISO: Para reduzir o risco de choque eléctrico, mantenha todas as ligações secas e afastadas do chão. Não toque na ficha com as mãos molhadas.

Não utilizar o aparelho se o cabo de alimentação eléctrica ou partes importantes do aparelho estiverem danificadas, por exemplo, dispositivos de segurança, mangueiras de alta pressão, pistola de gatilho.

Se for utilizado um cabo de extensão, a ficha e a tomada devem ser à prova de água.

AVISO: Os cabos de extensão inadequados podem ser perigosos.

Desligar a ficha da tomada durante a limpeza ou a manutenção do aparelho, a substituição de peças ou a transformação do aparelho para outra função.

Utilização da lavadora de alta pressão

PERIGO: Não utilizar a lavadora de alta pressão em atmosferas potencialmente explosivas. Nunca aspirar líquidos inflamáveis ou perigosos, como gasolina ou solventes. Manter uma distância mínima de 30 cm durante a limpeza dos pneus de veículos, para evitar danos.

AVISO: Mantenha o jato de alta pressão afastado de pessoas, animais e aparelhos eléctricos. Utilizar apenas acessórios recomendados pelo fabricante.

CUIDADO: Nunca utilize a lavadora de alta pressão sem um adaptador de ligação de água no abastecimento de água potável. Nunca deixar o aparelho sem vigilância durante o funcionamento.

Funcionamento com produtos de limpeza

AVISO: O manuseamento incorreto dos produtos de limpeza pode provocar ferimentos graves ou envenenamento. Mantenha-os fora do alcance das crianças e utilize apenas os produtos recomendados.

Manutenção e cuidados

AVISO: Desligue a ficha de alimentação eléctrica antes de efetuar trabalhos de manutenção.

CUIDADO: As reparações só podem ser efectuadas por pessoal especializado autorizado. Não utilizar produtos de limpeza agressivos, como acetona ou ácidos não diluídos.

Transporte e armazenamento

CUIDADO: Tenha em atenção o peso do aparelho durante o transporte e guarde-o de forma segura.

78. Símbolos de segurança | símbolos no produto



Aviso geral de perigo: Indica medidas de precaução ou instruções de segurança. Também pode ser utilizado em conjunto com outros símbolos ou imagens.



Leia atentamente este manual de instruções antes de utilizar o produto e guarde-o num local seguro para consulta futura.



Não expor à chuva nem utilizar em locais húmidos.



Usar sempre proteção para os olhos.



A utilização em condições de humidade e o não cumprimento das instruções de segurança podem resultar em choque elétrico.



Para reduzir o risco de ferimentos devido ao recuo, segure firmemente a lança de pulverização com as duas mãos quando a máquina estiver ligada.



Não direcionar o jato de alta pressão para pessoas, animais, aparelhos eléctricos activos ou para o próprio aparelho .



O aparelho não deve ser ligado diretamente à rede pública de água potável.

Para minimizar o risco de ferimentos, nunca aponte o jato de água para pessoas ou animais de estimação e não segure nenhuma parte do seu corpo no jato.



As mangueiras e as ligações com fugas também podem provocar ferimentos. Não segurar nas mangueiras ou nas ligações.



Marca CE

O produto está em conformidade com os requisitos e regulamentos da Comunidade Europeia.

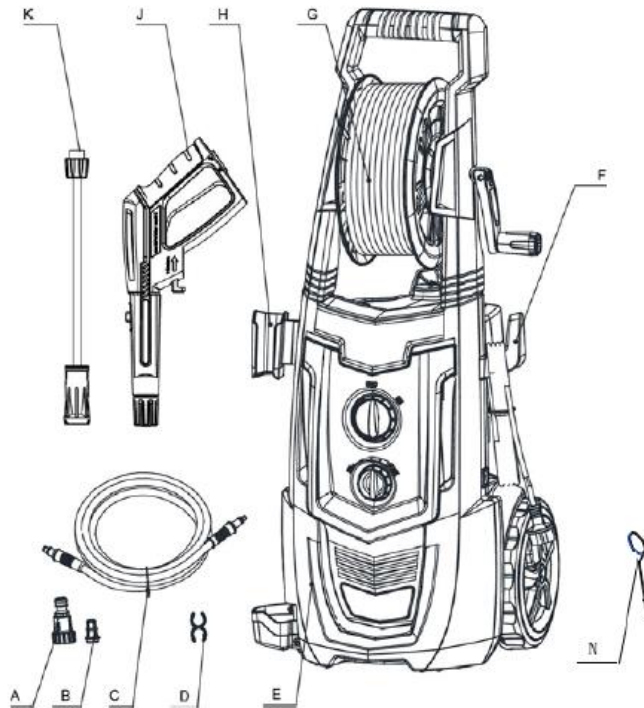


Este aparelho está em conformidade com a classe de proteção II e não necessita de ligação à terra. Está protegido contra os riscos eléctricos por um isolamento duplo ou reforçado.

79. Detalhes do produto

Âmbito da entrega

Depois de abrir a caixa, retire todas as peças e compare-as com a seguinte lista de componentes incluídos:



- A. Adaptador de ligação à água
- B. Filtros
- C. Mangueira de alta pressão
- D. Braçadeira
- E. Máquina de limpeza a alta pressão
- F. Suporte de cabos
- G. Enrolador de mangueira
- H. Suporte para a pistola de alta pressão
- J. Pistola de alta pressão
- K. Bocal ajustável
- N. Pino de limpeza

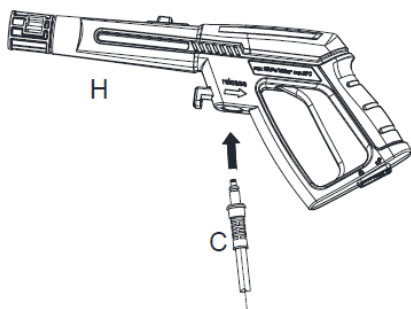
Devido ao transporte e à embalagem, alguns acessórios podem ser entregues desmontados. Por favor, siga as instruções de montagem.

A máquina está sempre equipada com uma pega para transporte.

80. Montagem

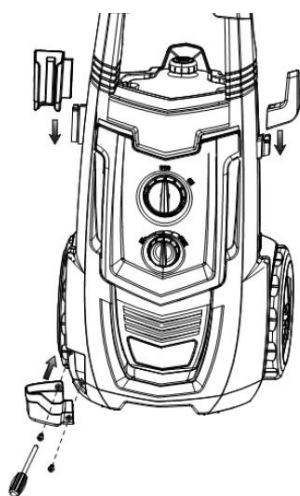
Passo 1

Ligar a mangueira de alta pressão (C) à pistola (H). Introduzi-la e ligá-la firmemente com o acoplamento rápido para evitar fugas. Se as peças estiverem corretamente ligadas, não é possível separar os dois componentes simplesmente puxando-os para fora da pistola (E). Premir o botão de bloqueio do gatilho e, em seguida, retirar a mangueira de alta pressão.



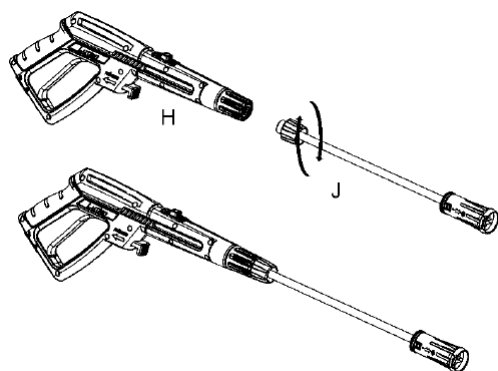
Passo 2

Colocar o gancho da pistola e o suporte do cabo. Aparafusar firmemente o suporte da pistola à caixa principal, como mostra a figura abaixo. Os parafusos são embalados juntamente com a caixa principal. Por favor, verifique isso e certifique-se de que estão presentes ao desembalar



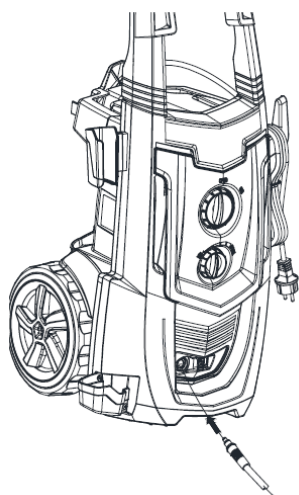
Passo 3

Introduzir o bico de pulverização regulável (J) na pistola (H). Pressionar o bico regulável (J) e rodá-lo no sentido dos ponteiros do relógio sobre a pistola (H) até que fique apertado à mão e bloqueado no lugar. Quando as peças estão corretamente ligadas, não é possível separar os dois componentes simplesmente puxando o bico regulável para fora. Todos os acessórios devem ser inseridos na pistola (H) para uma utilização correta.



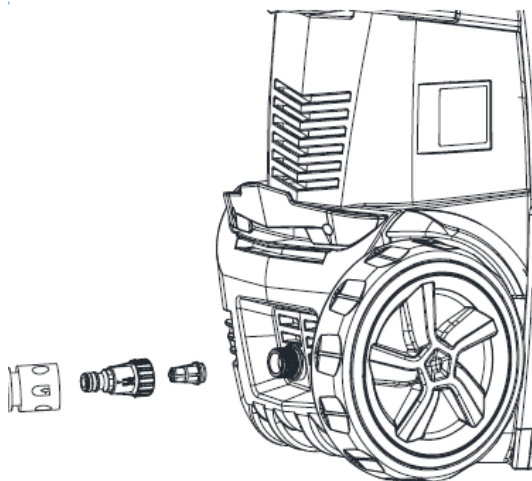
Passo 4

Ligar a mangueira de alta pressão (C) à saída de água da lavadora de alta pressão. Introduza-a e ligue-a firmemente ao acoplamento rápido para evitar fugas. Se as peças estiverem corretamente ligadas, não é possível separar os dois componentes simplesmente puxando-os para fora da saída de água. Premir o "botão" na direção da seta e, em seguida, puxar a mangueira de alta pressão para fora.



Passo 5

Fixar a ligação da mangueira à lavadora de alta pressão. Antes de ligar a ligação ao conector, retire a tampa de plástico que foi colocada no conector da lavadora de alta pressão antes do envio. Esta tampa de plástico pode ser deixada fora depois de retirada. Uma vez instalados os dois componentes, ligue a mangueira de jardim à máquina de lavar de alta pressão, utilizando a ligação roscada. De seguida, ligue a mangueira de jardim à torneira da água.



81. Funcionamento

⚠ **ATENÇÃO:** ESTE APARELHO DESTINA-SE A SER UTILIZADO APENAS COM ÁGUA FRIA! NÃO UTILIZAR ÁGUA QUENTE NESTA MÁQUINA DE LAVAR A PRESSÃO!

Colocação em funcionamento

Depois de ligar a máquina de lavar a pressão ao abastecimento de água fria, proceda da seguinte forma:

- Certifique-se de que o interruptor ON/OFF está na posição OFF.
- Ligar a mangueira de jardim à ligação de entrada.
- Ligar o tubo flexível à pistola como descrito no passo 1 das instruções de instalação.
- Introduzir o bico de pulverização regulável como descrito no passo na pistola das instruções de montagem.3
- Ligar a mangueira de alta pressão à saída de alta pressão, tal como descrito no passo 4 das instruções de instalação.
- Ligue a mangueira de jardim , tal como descrito no passo à ligação de entrada da lavadora de alta pressão das instruções de instalação.5
- Abrir completamente a válvula de abastecimento de água.
- Antes de ligar o aparelho, premir o gatilho da pistola para purgar o ar restante da bomba e do tubo flexível.
- Ponha a máquina de lavar a pressão a funcionar, colocando o interruptor ON/OFF na posição ON e puxando o gatilho. Nota: O motor não funciona continuamente, mas apenas quando o gatilho é premido.

⚠ **ATENÇÃO!** O aparelho começa a pulverizar assim que o gatilho é premido.

Quando o aparelho é desligado após a utilização, ainda existe uma pressão elevada na mangueira e no aparelho. Apontar a pistola para uma direção segura e aliviar o excesso de pressão. NUNCA apontar o jato de água de alta pressão para pessoas ou animais.

Ligar/desligar automático

A lavadora de alta pressão está equipada com um interruptor automático de ligar/desligar. A máquina de lavar a pressão só funciona quando o interruptor está na posição ON e o gatilho da pistola está premido. Se soltar o gatilho para parar de pulverizar, o motor da máquina de lavar a pressão desliga-se

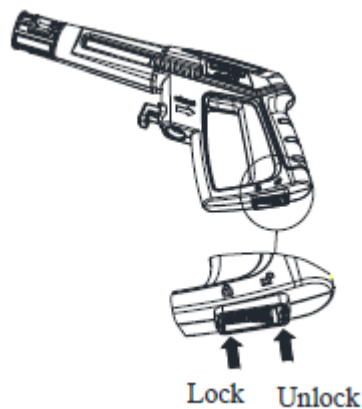
automaticamente. Basta premir novamente o gatilho para a limparcontinuar . Para parar de utilizar a máquina de lavar a pressão, solte o gatilho e coloque o aparelho na posição OFF. O aparelho deve ser completamente desligado quando não estiver a ser utilizado ou quando não estiver a ser vigiado.

Ventilação da arma

É muito importante purgar o ar da pistola antes de utilizar a máquina de lavar a pressão. Seguir as "Instruções de montagem" para montar a máquina de lavar a pressão. Para purgar o ar da pistola, basta ligar a mangueira de jardim à máquina de lavar a pressão e premir o gatilho **antes de** ligar a alimentação eléctrica. Isto permite retirar o ar preso na pistola e na máquina de lavar de pressão antes da utilização. Mantenha o gatilho premido durante cerca de um minuto para libertar o excesso de ar do aparelho. Durante este processo, a água fluirá através da pistola a baixa pressão. Para mais informações sobre a ventilação, consultar a secção "Instruções de utilização".

Bloqueio de segurança da arma

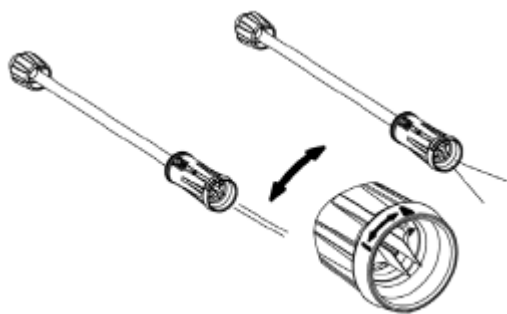
Esta lavadora de alta pressão está equipada com um bloqueio de segurança para o gatilho da pistola. Quando a lavadora de alta pressão não estiver a ser utilizada, utilize o bloqueio de segurança para evitar que o jato de alta pressão seja acidentalmente acionado.



Bocal de pulverização ajustável

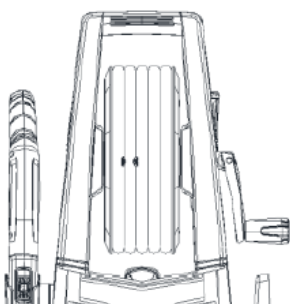
O bico ajustável permite-lhe utilizar diferentes padrões de pulverização, desde um jato largo em leque (diagrama 1) a um jato direto (diagrama 2). Quando utilizar a máquina de lavar a pressão para limpar decks de madeira, fachadas, veículos, etc., comece sempre com o jato em leque e mantenha uma distância de, pelo menos, 90 cm para evitar danificar a superfície do material a limpar. Comece sempre a pulverizar numa área de teste que esteja livre de pessoas e objectos.

⚠ **Atenção:** Os jactos de alta pressão podem ser perigosos se forem utilizados de forma incorrecta. O jato não deve ser dirigido contra pessoas, aparelhos eléctricos ou o próprio aparelho. Não apontar o jato para si próprio ou para outros para limpar roupa ou sapatos.



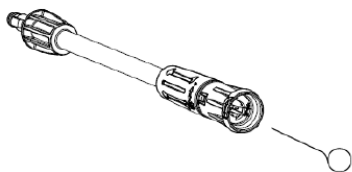
Enrolador de mangueira

Pode enrolar a mangueira à volta deste enrolador e fixá-la com um clipe especial fornecido pelo fabricante se a máquina de lavar a pressão não for utilizada durante um longo período de tempo.



Instruções da caneta de limpeza

Se o bocal estiver entupido, a bomba pode acumular pressão e o aparelho pode funcionar de forma irregular. Pode limpar o bocal introduzindo uma agulha na ponta para remover os depósitos. No caso do bocal ajustável, pode lubrificar regularmente o colar do bocal (de alta pressão para baixa pressão) com massa lubrificante à prova de água para manter o seu funcionamento.



Utilização de produtos de limpeza

A máquina de limpeza de alta pressão apenas distribui o produto de limpeza a baixa pressão. Utilize o bocal de pulverização ajustável para enxaguar depois de utilizar o agente de limpeza.

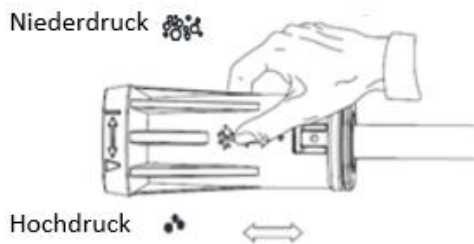
Os detergentes biodegradáveis são especialmente formulados para proteger o ambiente e a sua máquina de lavar a pressão. Estes agentes de limpeza não obstruem o filtro e protegem as partes internas da máquina de lavar a pressão para uma vida útil mais longa.

O distribuidor de detergente integrado permite-lhe aplicar vários detergentes líquidos na superfície de trabalho. O agente de limpeza só é aplicado a baixa pressão. Coloque o bocal ajustável na pistola e empurre-o até ao fim da "baixa pressão" definição depara que a máquina de limpeza a alta pressão funcione no modo de baixa pressão (ver figura A). Retirar a tampa do depósito de detergente e encher

apenas com detergente líquido (ver figura B). Não adicionar água ao depósito. A máquina de lavar a pressão mistura automaticamente a água e o detergente.

Se precisar de ajustar a dose de detergente, pode rodar o botão para a esquerda para diminuir a dose e para a direita para a aumentar, dependendo das suas necessidades específicas de limpeza (ver figura C). Logo que o produto de limpeza tenha sido aplicado na superfície de trabalho, puxe o bocal até ao fim da regulação de "alta pressão" e enxagúe o produto de limpeza com o jato de alta pressão (ver figura A). No modo de alta pressão, a máquina de lavar a pressão não distribui qualquer produto de limpeza.

Figura A



Figura

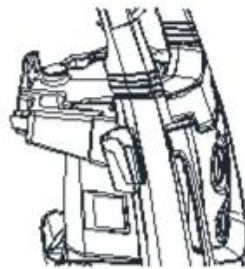
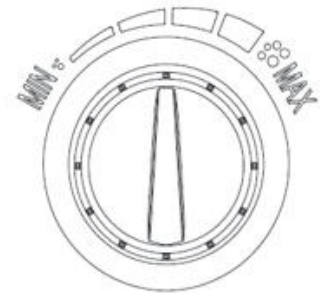


Figura C



⚠ **AVISO:** NUNCA utilize produtos que contenham lixívia, cloro ou outras substâncias corrosivas, incluindo líquidos que contenham solventes (por exemplo, gasolina, óleos, etc.), produtos de fosfato tri-sódico, amoníaco ou agentes de limpeza à base de ácido. Estes produtos químicos danificam o aparelho e podem danificar a superfície que está a ser limpa. Leia sempre a etiqueta.

82. Manutenção e armazenamento

Desligar a lavadora de alta pressão

Quando terminar de utilizar a máquina de lavar a pressão, siga os passos abaixo para desligar o aparelho:

- Colocar a lavadora de alta pressão na posição "OFF" e desligar a ficha de rede da tomada.
- Desligar o abastecimento de água.
- Antes de desligar a mangueira de alta pressão, apontar a pistola de alta pressão para uma direção segura e descarregar a água de alta pressão.
- Desligar o tubo de alta pressão da lavadora de alta pressão e da pistola de alta pressão.
- Desligue a mangueira de jardim da máquina de lavar a pressão.
- Retirar a ligação de engate rápido da mangueira de jardim e fixá-la no ponto de ligação da ligação instalada na lavadora de alta pressão para armazenamento.
- Retirar o excesso de água da bomba, inclinando o aparelho para os dois lados, de modo a escoar a água remanescente dos bocais de entrada e de saída.
- Retire o filtro de água na entrada e lave-o com água para remover sujidade ou depósitos. Substituir o filtro após a limpeza.
- Esvazie o depósito de detergente e lave-o com água corrente.
- Limpar a água restante de todas as peças e ligações.
- Fixar o fecho de segurança da pistola de alta pressão
- Armazenar a lavadora de alta pressão, as peças e os acessórios num local onde a temperatura seja superior a 0°C.

Armazenamento de inverno e armazenamento a longo prazo

Siga todos os passos acima e adicione os seguintes passos:

- Depois de ter desligado a alimentação de água e antes de desligar a mangueira de alta pressão, ligue a lavadora de alta pressão durante 2-3 segundos até que a água restante na bomba se esgote. Desligue o aparelho **IMEDIATAMENTE**.
Se a máquina de lavar a alta pressão continuar a ser utilizada sem que a alimentação de água esteja ligada, o aparelho fica seriamente danificado!
- Guardar sempre a lavadora de alta pressão, as peças e os acessórios num local onde a temperatura seja superior a 0°C.

Manutenção

AVISO: O não cumprimento destas instruções de armazenamento resultará em danos no conjunto.

- Esta máquina de limpeza a alta pressão está equipada com um sistema de lubrificação fechado, pelo que não é necessária qualquer mudança de óleo.
- Verificar se todas as mangueiras e acessórios apresentam danos antes de os utilizar.
- Verifique regularmente se o filtro de entrada apresenta depósitos. Limpe este filtro regularmente para obter um desempenho ótimo.

83. Conselhos de limpeza

AVISO: TESTE SEMPRE O JACTO DE PULVERIZAÇÃO NUMA ÁREA LIVRE DE PESSOAS E OBJECTOS ANTES DE PULVERIZAR SOBRE A SUPERFÍCIE DE LIMPEZA PRETENDIDA.

Decks de madeira e vinil

Enxaguar o pátio e a área circundante com água fresca. Se estiver a utilizar detergente, encha o depósito de detergente e aplique o detergente na área a ser limpa a baixa pressão. Para obter melhores resultados, divida a área de trabalho em secções mais pequenas e limpe cada secção de cada vez. Deixar o detergente atuar sobre a superfície durante alguns minutos e depois enxaguar a alta pressão. **NÃO DEIXAR SECAR O DETERGENTE.** Para obter melhores resultados, limpe sempre da esquerda para a direita e de cima para baixo. Enxaguar a alta pressão com o jato em leque, mantendo a ponta do bico de pulverização a uma distância mínima de 15-23 cm da superfície de limpeza. Mantenha uma distância maior da superfície de limpeza quando utilizar um jato direto. Atenção: Para madeiras mais macias, aumente a distância à superfície de limpeza.

Terraços, pedra e tijolo

Enxaguar a área a limpar e a área circundante com água fresca. Se estiver a utilizar detergente, encha o depósito de detergente e aplique o detergente a baixa pressão. Enxaguar a alta pressão com o jato em leque num movimento giratório, mantendo a ponta do bico de pulverização a uma distância mínima de 7-15 cm da superfície de limpeza. Manter uma distância maior da superfície de limpeza quando se utiliza um jato direto.

Carros, bicicletas e motocicletas

Enxaguar a área a limpar e a área circundante com água fresca. Se estiver a utilizar detergente, encha o depósito de detergente e aplique o detergente na área a limpar a baixa pressão. Para obter melhores resultados, limpe um lado de cada vez. Deixe o detergente atuar na superfície durante alguns minutos, mas não o deixe secar. Enxaguar a alta pressão com o jato em leque num movimento giratório, a ponta do bico de pulverização a pelo menos 20 cm da superfície de limpeza. Mantenha uma distância maior da superfície de limpeza quando utilizar um jato direto. Secar a superfície com um pano para obter um acabamento brilhante. Mantenha uma distância da

Churrascos, aparelhos eléctricos e ferramentas de jardim

Enxaguar a área a limpar e a área circundante com água fresca. Se estiver a utilizar detergente, encha o depósito de detergente e aplique o detergente a baixa pressão. Deixar o detergente atuar sobre a superfície durante alguns minutos, mas não deixar secar. Enxaguar com o jato em leque a alta pressão, mantendo a ponta do bico de pulverização a uma distância mínima de 2,5-7,5 cm da superfície a limpar. Mantenha uma distância maior da superfície de limpeza quando utilizar um jato direto.

84. Resolução de problemas

A lavadora de alta pressão não arranca quando o interruptor está na posição "I"

Causa :possível	Solução:
A tomada eléctrica está com defeito A tensão é insuficiente O cabo de alimentação não está ligado	Verificar a ficha, a tomada e os fusíveis Certificar-se de que a tensão é suficiente Ligar o cabo de alimentação

A bomba não atinge a pressão necessária ou a pressão flutua

Causa :possível	Solução:
O filtro de entrada de água está obstruído A bomba aspira o ar As válvulas de aspiração estão bloqueadas ou gastas O diâmetro da mangueira de jardim é demasiado pequeno O abastecimento de água é limitado O abastecimento de água é inadequado	Retirar e limpar o filtro Apertar as ligações e purgar o sistema Limpar ou substituir as válvulas Utilize uma mangueira de jardim com um diâmetro de $\frac{3}{4}$ de polegada. Verificar se a mangueira tem dobras ou fugas Abrir completamente a fonte de água

A máquina de lavar a pressão não mantém a pressão ou perde pressão

Causa :possível	Solução:
Excesso de ar no tubo de água ou na bomba	Desligar o aparelho e o abastecimento de água, purgar o sistema e manter premido o gatilho

A máquina de limpeza a alta pressão faz mais barulho do que o normal

possívelCausa :	Solução:
A alimentação está bloqueada As válvulas estão gastas, sujas ou bloqueadas O filtro está sujo	Verificar as válvulas de alimentação Limpar ou substituir as válvulas Limpar ou substituir o filtro

O motor pára de funcionar durante o funcionamento

Causa :possível	Solução:
A tensão de rede é inferior à recomendada	Verificar se a tensão suficiente

85. Dados técnicos

Modelo	FX-HDRP2200
Desempenho	2200 Watt
Potência nominal	220 ~ 240 V / 50/60 Hz
Motor	Motor de escova de carvão
Pressão de funcionamento	120 bar
Pressão máxima admissível	170bar
Taxa de entrega	6,5L/min
Taxa de entregamáxima	7,5 L/min
Pressão de alimentação (máx.)	1,2 MPa
Temperatura de entrada (máx.)	50°C
Nível de pressão sonora (K=3dB(A)): L _{pA}	74,6 dB
Nível de potência sonora medido: L _{WA}	89 dB
Nível de potência sonora garantido: L _{WA}	96 dB
Pressão de funcionamento	≤2,5 m/s ²
Peso:	11,4 kg

86. Garantia

Cumprimos as disposições legais de garantia para todos os nossos produtos. A garantia cobre um período de dois anos a partir da data de compra e salvaguarda os seus direitos em caso de defeitos de material ou de fabrico.

87. Eliminação



Este aparelho não deve ser eliminado juntamente com o lixo doméstico. Os equipamentos eléctricos e electrónicos devem, de acordo com as disposições da ser recolhidos separadamente e eliminados de forma ecológica e da Diretiva da UE 2012/19/UE (Diretiva REEE). Por favor, elimine o aparelho num ponto de recolha autorizado para aparelhos usados. A eliminação correta ajuda a proteger o ambiente e a evitar efeitos negativos na saúde humana. Para obter mais informações sobre a devolução e eliminação de aparelhos usados, contacte o centro de recolha de resíduos local ou o revendedor a quem adquiriu o produto. ElektroG Em países fora da União Europeia, podem aplicar-se regulamentos diferentes à eliminação de resíduos de equipamentos eléctricos e electrónicos

O material de embalagem é constituído por materiais reciclados. Eliminar o material de embalagem de acordo com os regulamentos aplicáveis.

88. Serviço de apoio ao cliente

Se tiver alguma questão relacionada com a garantia, reparação ou peças sobresselentes, contacte-nos:
 FUXTEC GmbH
 Kappstrasse 69
 71083 Herrenberg
 Herrenberg Alemanha

Telefone: +49 70329560888

E-Mail: info@fuxtec.com

Nota: Por favor, não envie quaisquer devoluções ou reparações para este endereço. Para devoluções ao abrigo da garantia, contacte o nosso serviço de apoio ao cliente.

89. Proteção dos direitos de autor

© 2024 By FUXTEC GmbH

Todos os direitos reservados. O conteúdo destas instruções está protegido por direitos de autor. A sua utilização é permitida no âmbito da operação. Não é permitida qualquer outra utilização ou reprodução sem autorização escrita da FUXTEC GmbH. A FUXTEC GmbH reserva-se o direito de efetuar alterações a este manual de instruções sem aviso prévio.

NEDERLANDSE VERSIE

90. Introductie en beveiliging

Algemene informatie

Lees de originele gebruiksaanwijzing en de bijgevoegde veiligheidsinstructies zorgvuldig door voordat u het apparaat voor het eerst gebruikt. Volg de instructies zorgvuldig op. Bewaar beide documenten op een veilige plaats, zodat u ze later opnieuw kunt gebruiken of aan toekomstige eigenaars kunt doorgeven.

Laat het apparaat nooit gebruiken door kinderen of personen die niet bekend zijn met deze instructies. Kinderen moeten onder toezicht staan om ervoor te zorgen dat ze niet met het apparaat spelen.

Beoogd gebruik

Het apparaat is bedoeld voor gebruik binnen en buiten . particuliere huishoudensHet is geschikt voor het reinigen van machines, voertuigen, gebouwen, gereedschap, gevels, terrassen, tuingereedschap en soortgelijke voorwerpen met een waterstraal onder hoge druk. Gebruik het apparaat alleen voor deze taken.

Het apparaat moet volgens de deze gebruiksaanwijzing worden gebruikt beschrijvingen en veiligheidsvoorschriften Elk ander gebruik is niet in overeenstemming met het beoogde gebruik. Bij onjuist gebruik vervalt de garantie en wijst de fabrikant alle aansprakelijkheid af. De gebruiker is aansprakelijk voor alle schade aan derden en hun eigendom. Gebruik het apparaat alleen in de technische staat die door de fabrikant is gespecificeerd en geleverd. Ongeoorloofde wijzigingen aan het apparaat sluiten de aansprakelijkheid van de fabrikant voor daaruit voortvloeiende schade uit

Belangrijke veiligheidstips

- Richt de hogedrukspuit nooit op mensen of dieren.
- Gebruik nooit alcohol of drugs tijdens het gebruik van de hogedrukreiniger.
- Gebruik de hogedrukreiniger nooit terwijl u in het water staat.
- Raak de stekker nooit aan met natte handen.
- Laat elektrische aansluitingen nooit in het water liggen.
- Gebruik de hogedrukreiniger nooit zonder dat het water is ingeschakeld.
- Gebruik nooit heet water met deze hogedrukreiniger.

91. Veiligheidsinstructies voor de hogedrukreiniger

De hogedrukreiniger gebruiken

DIT APPARAAT IS ALLEEN BEDOELD VOOR GEBRUIK MET KOUD WATER! GEBRUIK GEEN HEET WATER IN DEZE HOGEDRUKREINIGER.

- Gebruik de hogedrukreiniger alleen op de druk die bedoeld is voor de reiniger. Laat de hogedrukreiniger nooit werken zonder watertoevoer. Gebruik van het apparaat zonder watertoevoer veroorzaakt onherstelbare schade aan het apparaat.
- Zorg ervoor dat het gebruikte water schoon, zandvrij en vrij van bijtende chemicaliën is. Het gebruik van vervuild water zal de levensduur van de hogedrukreiniger aanzienlijk verkorten.
- LET OP - De hogedrukreiniger kan worden gebruikt voor verschillende toepassingen, zoals het reinigen van auto's, terrassen, dekken, garages, enz. waar een hoge druk nodig is om vuil en afval te verwijderen. Een te sterke waterstraal kan het oppervlak beschadigen als deze niet correct wordt gebruikt ! Zie het

- gedeelte "Reinigingsstips" voor meer informatie. Test de sproeistraal altijd eerst op een open plek.
- Verplaats het apparaat NOOIT door aan de hogedrukslang te trekken. Gebruik de aan het handgreep .die is bevestigdapparaat
 - Houd het hogedrukpistool en de lans altijd stevig met beide handen vast. Houd het met één hand vast hogedrukpistool/de trekker en ondersteun de lans met de andere.
 - Bij het aanbrengen van reinigingsmiddelen gebruikt de hogedrukreiniger het reinigingsmiddel onder lage druk. Nadat het reinigingsmiddel is aangebracht, spoelt u het van het werkoppervlak af met de verstelbare sproeikop.

92. Belangrijke informatie voor ingebruikname

Lees deze veiligheidsinstructies en de originele gebruiksaanwijzing zorgvuldig door voordat u de hogedrukreiniger voor het eerst gebruikt. Handel dienovereenkomstig en bewaar beide documenten voor later gebruik of voor toekomstige eigenaren.

Naast de bedieningsinstructies moeten de algemene veiligheids- en ongevallenpreventievoorschriften in acht worden genomen. Let ook op de waarschuwings- en informatieborden die op het apparaat zijn aangebracht om een veilige werking te garanderen.

Gevarenniveaus

GEVAAR: Onmiddellijk gevaar dat ernstig of dodelijk letsel kan veroorzaken.

WAARSCHUWING: Mogelijk gevaarlijke situatie die kan leiden tot ernstig letsel of overlijden.

LET OP: Mogelijk gevaarlijke situatie die kan leiden tot lichte verwondingen.

LET OP: potentieel gevaarlijke situatie die tot materiële schade kan leiden.

Persoonlijke beschermingsmiddelen

WAARSCHUWING: Draag geschikte beschermende kleding en een veiligheidsbril om uzelf te beschermen tegen opspattend water of vuil. Hogedrukreinigers kunnen aërosolen produceren die schadelijk kunnen zijn voor de gezondheid. Gebruik indien nodig een oppervlaktereiniger om de uitstoot van aerosolen tot een minimum te beperken en draag een FFP2-klasse ademhalingstoestel als aerosolen niet kunnen worden vermeden.

Algemene veiligheidsinstructies

GEVAAR: Houd verpakkingsfolie uit de buurt van kinderen (verstikkingsgevaar).

WAARSCHUWING: Gebruik het apparaat alleen waarvoor het bedoeld is. Let tijdens het werken op derden, vooral kinderen.

Personen met beperkte vaardigheden mogen het apparaat alleen onder toezicht of na grondige instructie bedienen.

Kinderen mogen het apparaat niet bedienen en moeten onder toezicht staan om ervoor te zorgen dat ze er niet mee spelen.

WAARSCHUWING: Wijzig of omzeil nooit de veiligheidsfuncties van het apparaat.

Elektrische veiligheid

GEVAAR: Sluit het apparaat alleen aan op geaarde stroombronnen. Gebruik alleen wisselstroom en zorg ervoor dat de spanning van de stroombron overeenkomt met de spanning die op het typeplaatje staat vermeld. Het apparaat moet worden gebruikt via een aardlekschakelaar (max. 30 mA).

WAARSCHUWING: Zorg ervoor dat het netsnoer niet beschadigd is. Als het beschadigd is, moet het worden vervangen door een gekwalificeerde elektricien. Gebruik buitenshuis alleen geschikte verlengkabels.

Gebruik van verlengkabels

Het gebruik van een verleng snoer voor dit product is NIET AANBEVOLEN. Als je toch een verleng snoer moet gebruiken, gebruik dan alleen verleng snoeren die bedoeld zijn voor gebruik buitenshuis. Deze kabels zijn gelabeld met "SUITABLE FOR OUTDOOR USE, STORE INSIDE IF NOT USED" (geschikt voor gebruik buitenshuis, binnen opbergen indien niet gebruikt). Gebruik alleen verlengkabels met een elektrische rating die minstens gelijk is aan het nominale vermogen van het product. Controleer de verlengkabel voor gebruik. **GEBRUIK GEEN BESCHADIGDE VERLENGKABELS!** Trek niet aan de kabel om hem uit het stopcontact te halen - trek altijd aan de stekker. Houd de kabel uit de buurt van hitte en scherpe randen. Trek altijd eerst de stekker van de verlengkabel uit het stopcontact voordat u het product loskoppelt van de verlengkabel.

WAARSCHUWING: Houd alle aansluitingen droog en uit de buurt van de vloer om het risico op elektrische schokken te verkleinen. Raak de stekker niet aan met natte handen.

Gebruik het apparaat niet als het netsnoer of belangrijke onderdelen van het apparaat beschadigd zijn, zoals veiligheidsvoorzieningen, hogedrukslangen, trekkerpistool.

Als er een verlengkabel wordt gebruikt, moeten de stekker en het stopcontact waterdicht zijn.

WAARSCHUWING: Ongeschikte verlengkabels kunnen gevaarlijk zijn.

Haal de stekker uit het stopcontact als het apparaat wordt gereinigd of onderhouden, als onderdelen worden vervangen of als het apparaat wordt omgebouwd voor een andere functie.

De hogedrukreiniger bedienen

GEVAAR: Gebruik de hogedrukreiniger niet in explosiegevaarlijke omgevingen. Zuig nooit ontvlambare of gevaarlijke vloeistoffen zoals benzine of oplosmiddelen op. Houd minstens 30 cm afstand bij het reinigen van autobanden om schade te voorkomen.

WAARSCHUWING: Houd de hogedrukstraal uit de buurt van mensen, dieren en elektrische apparaten. Gebruik alleen door de fabrikant aanbevolen accessoires.

LET OP: Gebruik de hogedrukreiniger nooit zonder wateraansluitadapter op de drinkwaterleiding. Laat het apparaat nooit onbeheerd achter tijdens het gebruik.

Gebruik met reinigingsmiddelen

WAARSCHUWING: Verkeerd gebruik van reinigingsmiddelen kan ernstig letsel of vergiftiging veroorzaken. Houd ze buiten het bereik van kinderen en gebruik alleen de aanbevolen producten.

Onderhoud en verzorging

WAARSCHUWING: Trek de stekker uit het stopcontact voordat u onderhoudswerkzaamheden uitvoert.

LET OP: Laat reparaties alleen uitvoeren door bevoegd vakpersoneel. Gebruik geen agressieve reinigingsmiddelen zoals aceton of onverdunde zuren.

Transport en opslag

LET OP: Houd rekening met het gewicht van het apparaat tijdens transport en berg het veilig op.

93. Veiligheidssymbolen | symbolen op het product



Algemene gevarenwaarschuwing: Geeft voorzorgsmaatregelen of veiligheidsinstructies aan. Kan ook worden gebruikt in combinatie met andere symbolen of afbeeldingen.



Lees deze gebruiksaanwijzing zorgvuldig door voordat u het product gebruikt en bewaar de handleiding voor later gebruik.



Niet blootstellen aan regen of gebruiken op vochtige locaties.



Draag altijd oogbescherming.



Gebruik in vochtige omstandigheden en het niet naleven van de veiligheidsinstructies kan leiden tot elektrische schokken.



Om het risico op letsel door terugslag te verminderen, moet u de spuitlans stevig met beide handen vasthouden als het apparaat is ingeschakeld.



Richt de hogedrukstraal niet op personen, dieren, actieve elektrische apparatuur of het apparaat zelf.



Het apparaat mag niet rechtstreeks worden aangesloten op de openbare drinkwatervoorziening.



Om het risico op letsel te minimaliseren, mag je de waterstraal nooit op mensen of huisdieren richten en geen lichaamsdelen in de straal houden.

Lekkende slangen en aansluitingen kunnen ook verwondingen veroorzaken. Houd geen slangen of aansluitingen vast.



CE-markering

Het product voldoet aan de eisen en voorschriften van de Europese Gemeenschap.

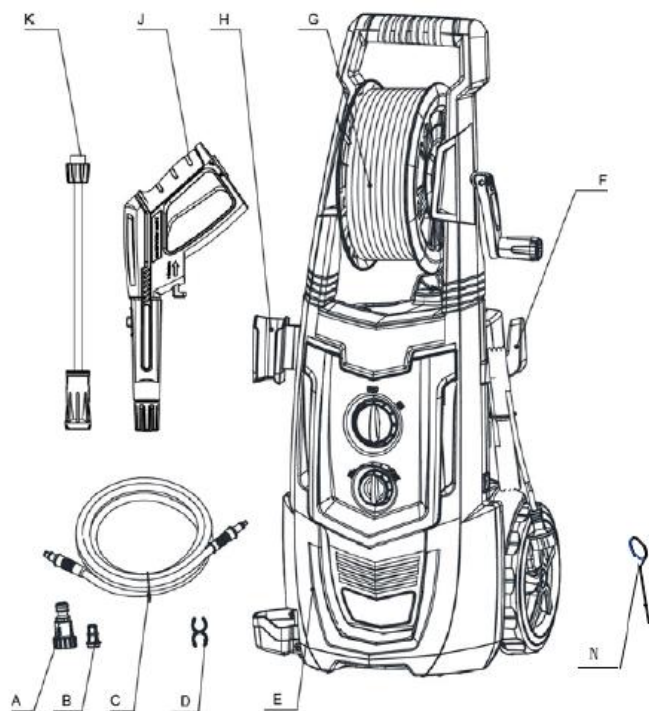


Dit apparaat voldoet aan beschermingsklasse II en heeft geen aardaansluiting nodig. Het is beschermd tegen elektrische gevaren door dubbele of versterkte isolatie.

94. Productgegevens

Omvang van de levering

Verwijder na het openen van de doos alle onderdelen en controleer ze aan de hand van de volgende lijst met bijgeleverde onderdelen:



- A. Adapter voor wateraansluiting
- B. Filters
- C. Hogedrukslang
- D. Slangklem
- E. Hogedrukreiniger
- F. Kabelhouder
- G. Slanghaspel
- H. Houder voor het hogedrukpistool
- J. Hogedrukpistool
- K. Verstelbaar mondstuk
- N. Reinigingspen

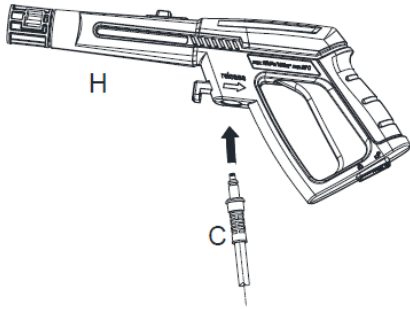
Door transport en verpakking kunnen sommige accessoires gedemonteerd worden geleverd. Volg de montage-instructies.

De machine is altijd uitgerust met een handgreep voor transport.

95. Montage

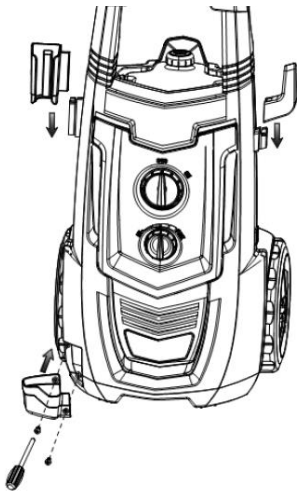
Stap 1

Sluit de hogedrukslang (aan C) op het pistool (H). Steek hem in en sluit hem stevig aan met de snelkoppeling om lekkage te voorkomen. Als de onderdelen correct zijn aangesloten, kunt u de twee onderdelen niet scheiden door ze gewoon recht uit het pistool (E) te trekken. Druk op de vergrendelknop van de trekker en u kunt de hogedrukslang eruit trekken.



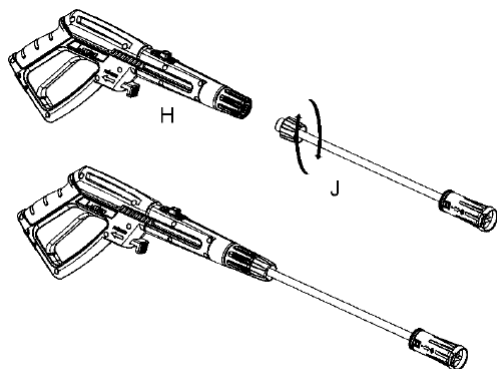
Stap 2

Monteer de pistoolhaak en de kabelhouder. Schroef de pistoolhouder stevig vast aan de hoofdbehuizing zoals aangegeven in de onderstaande afbeelding. De schroeven zijn samen met de hoofdbehuizing verpakt. Controleer dit en zorg ervoor dat ze aanwezig zijn bij het uitpakken



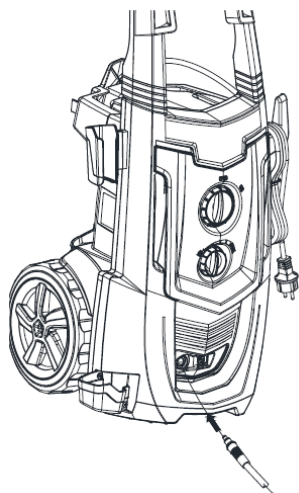
Stap 3

Plaats de verstelbare spuitdop (J) in het pistool (H). Druk de verstelbare spuitdop (J) in en draai hem rechtsonder op het pistool (H) totdat hij handvast en vergrendeld zit. Als de onderdelen goed zijn aangesloten, kunt u de twee onderdelen niet van elkaar scheiden door eenvoudigweg het verstelbare mondstuk eruit te trekken. Alle accessoires moeten in het pistool (H) worden geplaatst voor correct gebruik.



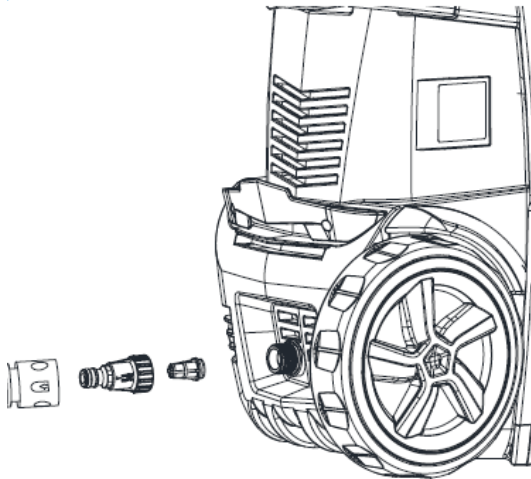
Stap 4

Sluit de hogedrukslang (C) aan op de wateruitlaat van de hogedrukreiniger. Steek hem in en sluit hem stevig aan op de snelkoppeling om lekkage te voorkomen. Als de onderdelen correct zijn aangesloten, kunt u de twee onderdelen niet scheiden door ze gewoon uit de wateruitlaat te trekken. Druk op de "knop" in de richting van de pijl en u kunt de hogedrukslang eruit trekken.



Stap 5

Bevestig de slangaansluiting op de hogedrukreiniger. Voordat u de aansluiting op de connector bevestigt, moet u de plastic dop verwijderen die voor verzending op de connector van de hogedrukreiniger zat. Deze plastic kap kan na verwijdering weggegooid worden. Zodra beide onderdelen zijn geïnstalleerd, bevestigt u de tuinslang op de hogedrukreiniger met behulp van de schroefverbinding. Sluit vervolgens de tuinslang aan op de waterkraan.



96. Operatie

⚠ **LET OP:** DIT APPARAAT IS ALLEEN BEDOELD VOOR GEBRUIK MET KOUD WATER! GEBRUIK GEEN HEET WATER IN DEZE HOGEDRUKREINIGER!

Inbedrijfstelling

Ga als volgt te werk nadat u de hogedrukreiniger hebt aangesloten op uw koudwatervoorziening:

- Zorg ervoor dat de AAN/UIT-schakelaar in de UIT-stand staat.
- Sluit de tuinslang aan op de inlaataansluiting.
- Bevestig de slang aan het pistool zoals beschreven in stap 1 van de installatiehandleiding.
- Plaats de verstelbare spuitkop zoals beschreven in stap in het pistool van de montagehandleiding.3
- Sluit de hogedrukslang aan op de hogedrukuitlaat zoals beschreven in stap 4 van de installatiehandleiding.
- Sluit de tuinslang zoals beschreven in stap aan op de inlaataansluiting van de hogedrukreiniger van de installatiehandleiding.5
- Open de watertoevoerkraan volledig.
- Druk voordat u het apparaat inschakelt op de trekker van het pistool om de resterende lucht uit de pomp en de slang te laten ontsnappen.
- Start de hogedrukreiniger door de AAN/UIT-schakelaar in de stand AAN te zetten en de trekker over te halen. Opmerking: De motor draait niet continu, maar alleen wanneer de trekker wordt ingedrukt.

⚠ **WAARSCHUWING!** Het apparaat begint te sproeien zodra de trekker wordt ingedrukt. Wanneer het apparaat na gebruik wordt uitgeschakeld, staat er nog steeds hoge druk in de slang en in het apparaat. Richt het pistool in een veilige richting en laat de overdruk ontsnappen. Richt de waterstraal onder hoge druk NOOIT op mensen of dieren.

Automatisch in-/uitschakelen

De hogedrukreiniger is uitgerust met een automatische aan/uit-schakelaar. De hogedrukreiniger werkt alleen als de aan/uit-schakelaar in de stand ON staat en de trekker op het pistool wordt ingedrukt. Als u de trekker loslaat om te stoppen met sproeien, schakelt de motor van de hogedrukreiniger automatisch uit. Druk de trekker opnieuw in om het reinigen vandoor te gaan met . Om het gebruik van de hogedrukreiniger te stoppen, laat u de trekker los en zet u het apparaat in de UIT-stand. Schakel het

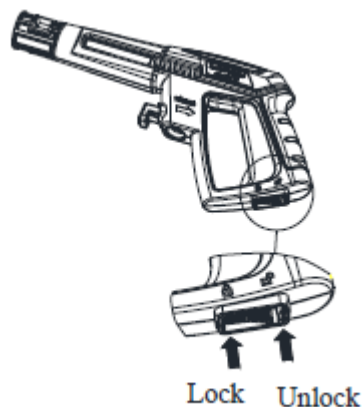
apparaat volledig uit als u het niet gebruikt of onbeheerd achterlaat.

Het pistool ontluchten

Het is erg belangrijk om de lucht uit het pistool te ontluchten voordat u de hogedrukreiniger gebruikt. Volg de "Montagehandleiding" om de hogedrukreiniger in elkaar te zetten. Om het pistool te ontluchten, sluit u de tuinslang aan op de hogedrukreiniger en drukt u op de trekker **voordat u** de voeding inschakelt. Hierdoor kan de lucht in het pistool en de hogedrukreiniger worden verwijderd voor gebruik. Houd de trekker ongeveer een minuut ingedrukt om overtollige lucht uit het apparaat te laten ontsnappen. Tijdens dit proces stroomt er water onder lage druk door het pistool. Meer tips over ontluchten vindt u in het hoofdstuk "Bedieningsinstructies".

Veiligheidsslot op het pistool

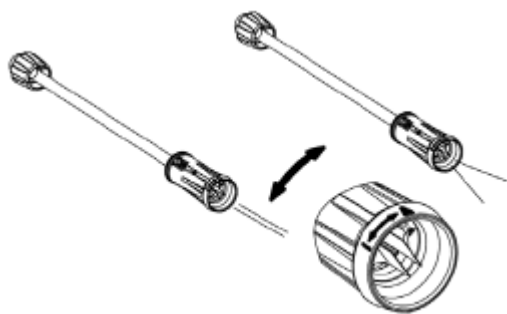
Deze hogedrukreiniger is uitgerust met een veiligheidsslot voor de trekker van het pistool. Wanneer de hogedrukreiniger niet in gebruik is, gebruikt u de veiligheidsvergrendeling om te voorkomen dat de hogedrukstraal per ongeluk wordt geactiveerd.



Verstelbare sproeikop

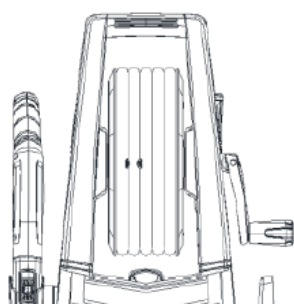
Met de verstelbare sproeikop kun je verschillende sproeipatronen gebruiken, van een brede waaierstraal (diagram 1) tot een directe straal (diagram 2). Wanneer u de hogedrukreiniger gebruikt voor het reinigen van houten vlonders, gevels, voertuigen, enz., begin dan altijd met de breedstraal en houd een afstand van minstens 90 cm aan om schade aan het oppervlak van het te reinigen materiaal te voorkomen. Begin altijd te sproeien in een testruimte die vrij is van mensen en voorwerpen.

△ **Waarschuwing:** Hogedrukstralen kunnen gevaarlijk zijn bij onjuist gebruik. De straal mag niet gericht worden op mensen, elektrische apparaten of het apparaat zelf. Richt de straal niet op jezelf of anderen om kleding of schoenen schoon te maken.



Slanghaspel

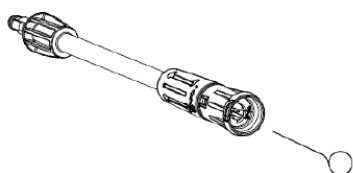
Je kunt de slang om deze slanghaspel wikkelen en vastzetten met een speciale clip van de fabrikant als je de hogedrukreiniger langere tijd niet gebruikt.



Reinigingsstift instructies

Als het mondstuk verstopt is, kan dit ervoor zorgen dat de pomp druk opbouwt en het apparaat ongelijkmatig werkt. Je kunt het mondstuk schoonmaken door een naald in het uiteinde te steken om aanslag te verwijderen.

Voor het verstelbare mondstuk kunt u de mondstukkraag (van hoge druk naar lage druk) regelmatig smeren met waterbestendig vet om de werking te behouden.



Gebruik van reinigingsmiddelen

De hogedrukreiniger verspreidt het reinigingsmiddel alleen onder lage druk. Gebruik de verstelbare sproeikop om schoon te spoelen na gebruik van het reinigingsmiddel.

Biologisch afbreekbare reinigingsmiddelen zijn speciaal samengesteld om het milieu en je hogedrukreiniger te beschermen. Deze reinigingsmiddelen verstopen het filter niet en beschermen de interne onderdelen van de hogedrukreiniger voor een langere levensduur.

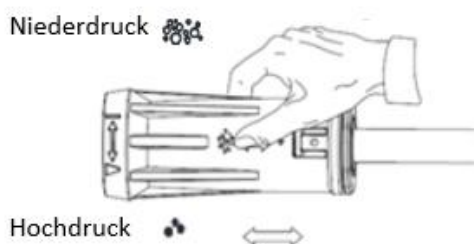
Met de geïntegreerde reinigingsmiddeldispenser kun je verschillende vloeibare reinigingsmiddelen op het werkkoppervlak aanbrengen. Het reinigingsmiddel wordt alleen onder lage druk aangebracht. Plaats het verstelbare mondstuk op het pistool en duw het naar het einde van de "lage druk" instelling zodat de

hogedrukreiniger in de lagedrukmodus werkt (zie afbeelding A). Verwijder het deksel van het reinigingsmiddelreservoir en vul het reservoir alleen met vloeibaar reinigingsmiddel (zie afbeelding B). Voeg geen water toe aan het reservoir. De hogedrukreiniger mengt automatisch water en reinigingsmiddel.

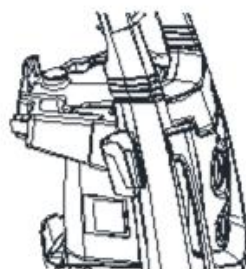
Als u de dosering van het reinigingsmiddel moet aanpassen, kunt u de knop naar links draaien om de te verlagen dosering en naar rechts om deze te verhogen, afhankelijk van uw specifieke reinigingsbehoeften (zie afbeelding C).

Zodra het reinigingsmiddel op het werkoppervlak is aangebracht, trekt u de sproeikop naar het einde van de stand "hoge druk" en spoelt u het reinigingsmiddel af met de hogedrukstraal (zie afbeelding A). In de hogedrukstand doseert de hogedrukreiniger geen reinigingsmiddel.

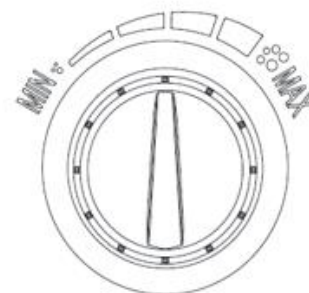
Afbeelding A



Afbeelding



Figuur C



⚠ **WAARSCHUWING:** Gebruik NOOIT producten die bleekmiddel, chloor of andere bijtende stoffen bevatten, zoals vloeistoffen die oplosmiddelen bevatten (bijv. benzine, oliën, enz.), trinitriumfosfaatproducten, ammoniak of reinigingsmiddelen op basis van zuren. Deze chemicaliën beschadigen het apparaat en kunnen het gereinigde oppervlak beschadigen. Lees altijd het etiket.

97. Onderhoud en opslag

De hogedrukreiniger uitschakelen

Wanneer u klaar bent met het gebruik van de hogedrukreiniger, volgt u de onderstaande stappen om het apparaat uit te schakelen:

- Zet de hogedrukreiniger op "OFF" en trek de stekker uit het stopcontact.
- Schakel de watertoevoer uit.
- Voordat u de hogedrukslang loskoppelt, richt u het hogedrukpistool in een veilige richting en loost u het hogedrukwater.
- Koppel de hogedrukslang los van de hogedrukreiniger en het hogedrukpistool.
- Koppel de tuinslang los van de hogedrukreiniger.
- Verwijder de snelkoppelingsaansluiting van de tuinslang en bevestig deze aan het aansluitpunt van de aansluiting die op de hogedrukreiniger is geïnstalleerd voor opslag.
- Verwijder overtollig water uit de pomp door het apparaat aan beide kanten te kantelen om het resterende water uit de inlaat- en uitlaataansluitingen te laten lopen.
- Verwijder het waterfilter bij de inlaat en spoel het met water om vuil of aanslag te verwijderen. Vervang het filter na het reinigen.
- Laat het reinigingsmiddelentankje leeglopen en spoel het uit met stromend water.
- Veeg resterend water van alle onderdelen en aansluitingen.
- Zet de veiligheidspal op het vast.hogedrukpistool

- Bewaar de hogedrukreiniger, onderdelen en accessoires op een plaats waar de temperatuur hoger is dan 0°C.

Winteropslag en langetermijnopslag

Volg alle bovenstaande stappen en voeg de volgende stappen toe:

- Nadat u de watertoevoer hebt afgesloten en voordat u de hogedrukslang loskoppelt, schakelt u de hogedrukreiniger 2-3 seconden in totdat het resterende water in de pomp op is. Schakel het apparaat ONMIDDELIJK uit.
Als u de hogedrukreiniger blijft gebruiken zonder dat de watertoevoer is aangesloten, leidt dit tot ernstige schade aan het apparaat!
- Bewaar de hogedrukreiniger, onderdelen en accessoires altijd op een plaats waar de temperatuur boven 0°C ligt.

Onderhoud

WAARSCHUWING: Als deze opslaginstructies niet worden opgevolgd, kan de assemblage beschadigd raken.

- Deze hogedrukreiniger is uitgerust met een gesloten smeersysteem, dus olie verversen is niet nodig.
- Controleer voor gebruik alle slangen en accessoires op beschadigingen.
- Controleer het inlaatfilter regelmatig op afzettingen. Reinig dit filter regelmatig voor optimale prestaties.

98. Schoonmaaktips

WAARSCHUWING: TEST DE SPROEISTRAAL ALTIJD IN EEN RUIMTE DIE VRIJ IS VAN MENSEN EN VOORWERPEN VOORDAT U OP HET GEWENSTE REINIGINGSOPPERVLAK SPUIT.

Houten en vinyl vlonders

Spoel het terras en de omgeving af met schoon water. Als u reinigingsmiddel gebruikt, vult u de tank met reinigingsmiddel en brengt u het reinigingsmiddel met lage druk aan op het te reinigen gebied. Voor een optimaal resultaat verdeel je het werkgebied in kleinere delen en reinig je elk deel om de beurt. Laat het reinigingsmiddel een paar minuten inwerken op het oppervlak en spoel het vervolgens af onder hoge druk. LAAT HET REINIGINGSMIDDEL NIET OPDROGEN. Reinig altijd van links naar rechts en van boven naar beneden voor het beste resultaat. Spoel met hoge druk met de ventilatorsproeier en houd de punt van de sproeikop minstens 15-23 cm van het schoonmaakoppervlak. Houd een grotere afstand tot het schoonmaakoppervlak wanneer u een directe straal gebruikt. Let op: Voor zachtere houtsoorten moet u de afstand tot het schoonmaakoppervlak vergroten.

Terrassen, steen en baksteen

Spoel het af te reinigen gebied en de omgeving met schoon water. Als u reinigingsmiddel gebruikt, vult u het reinigingsmiddeltankje en gebruikt u het reinigingsmiddel onder lage druk. Spoel met hoge druk met de waaierstraal in een draaiende beweging, waarbij de punt van de sproeikop minstens 7-15 cm van het reinigungsoppervlak verwijderd blijft. Houd een grotere afstand tot het reinigungsoppervlak aan wanneer u een directe straal gebruikt.

Auto's, fietsen en motoren

Spoel het af te reinigen gebied en de omgeving met schoon water. Als u reinigingsmiddel gebruikt, vult u het reinigingsmiddeltankje en brengt u het reinigingsmiddel onder lage druk aan op het te reinigen gebied. Voor de beste resultaten reinigt u één kant tegelijk. Laat het reinigingsmiddel een paar minuten

inwerken op het oppervlak, maar laat het niet opdrogen. Spoel met hoge druk met de ventilatorsproeier in een draaiende beweging, waarbij de punt van de sproeikop minstens 20 cm van het reinigungsoppervlak .verwijderdblijft Houd een grotere afstand tot het reinigungsoppervlak wanneer u een directe straal gebruikt. Veeg het oppervlak droog voor een glanzende afwerking.

Barbecues, elektrische apparaten en tuingereedschap

Spoel het af te reinigen gebied en de omgeving met schoon water. Als je afwasmiddel gebruikt, vul dan de tank met afwasmiddel en gebruik het afwasmiddel onder lage druk. Laat het reinigungs middel een paar minuten inwerken op het oppervlak, maar laat het niet opdrogen. Spoel af met de ventilatorsproeier onder hoge druk en houd de punt van de sproeikop op minstens 2,5-7,5 cm afstand van het schoonmaakoppervlak. Houd een grotere afstand tot het reinigungsoppervlak wanneer u een directe straal gebruikt.

99. Problemen oplossen

De hogedrukreiniger start niet als de schakelaar op "I" staat.

Mogelijke oorzaak:	Oplossing:
Stopcontact is defect Spanning is onvoldoende Het netsnoer is niet aangesloten	Controleer de stekker, het stopcontact en de zekeringen Controleer of de spanning voldoende is Steek de stekker in het stopcontact

De pomp bereikt de vereiste druk niet of de druk schommelt

Mogelijke oorzaak:	Oplossing:
Waterinlaatfilter is verstopt Pomp zuigt lucht aan Zuigkleppen zijn geblokkeerd of versleten De diameter van de tuinslang is te klein Watertoevoer is beperkt Watervoorziening is onvoldoende	Verwijder en reinig het filter Draai de verbindingen vast en ontlucht het systeem Reinig of vervang de kleppen Gebruik een tuinslang met een diameter van ¾ inch. Controleer de slang op knikken of lekken Open de waterbron volledig

De hogedrukreiniger houdt de druk niet vast of verliest druk

Mogelijke oorzaak:	Oplossing:
Te veel lucht in de waterleiding of pomp	Schakel het apparaat en de watertoevoer uit, ontlucht het systeem en houd de trekker ingedrukt.

De hogedrukreiniger is luider dan normaal

Mogelijke oorzaak:	Oplossing:
De toevoer is geblokkeerd Kleppen zijn versleten, vuil of verstopt	Controleer de toevoerventielen Reinig of vervang de kleppen Reinig of vervang het filter

Filter is vuil	
----------------	--

De motor stopt tijdens bedrijf

Mogelijke oorzaak:	Oplossing:
De netspanning is lager dan aanbevolen	Controleer of de spanning voldoende

100. Technische gegevens

Model	FX-HDRP2200
Prestaties	2200 watt
Nominaal vermogen	220 ~ 240 V / 50/60 Hz
Motor	Koolborstelmotor
Bedrijfsdruk	120 bar
Max. toelaatbare druk	170 bar
Leveringssnelheid	6,5 l/min
Maximale afgiftesnelheid	7,5 l/min
Toevoerdruk (max.)	1,2 MPa
Inlaattemperatuur (max.)	50°C
Geluidsdruk niveau (K=3dB(A)): L _{pA}	74,6 dB
Gemeten geluidsvermogensniveau: L _{WA}	89 dB
Gegarandeerd geluidsvermogensniveau: L _{WA}	96 dB
Bedrijfsdruk	≤2,5m/s ²
Gewicht:	11,4 kg

101. Garantie

We houden ons aan de wettelijke garantiebepalingen voor al onze producten. De garantie geldt voor een periode van twee jaar vanaf de aankoopdatum en waarborgt je rechten in het geval van materiaal- of verwerkingsfouten.

102. Verwijdering



Dit apparaat mag niet met het huishoudelijk afval worden weggegooid. Elektrische en elektronische apparaten moeten in overeenstemming met de bepalingen van de apart worden ingezameld en op een milieuvriendelijke manier worden afgevoerd en de EU-richtlijn 2012/19/EU (AEEA-richtlijn). Lever het apparaat in bij een erkend inzamelpunt voor oude apparaten. Een correcte verwijdering helpt het milieu te beschermen en negatieve effecten op de menselijke gezondheid te voorkomen. Neem voor meer informatie over het inleveren en afvoeren van oude apparaten contact op met uw plaatselijke afvalverwerkingscentrum of de winkelier bij wie u het product hebt gekocht. ElektroG In landen buiten de Europese Unie kunnen andere regels gelden voor het weggooien van afgedankte elektrische en elektronische apparatuur

Het verpakkingsmateriaal bestaat uit gerecycled materiaal. Voer het verpakkingsmateriaal af volgens de geldende voorschriften.

103. Klantenservice

Als je vragen hebt over garantie, reparatie of reserveonderdelen, neem dan contact met ons op:

FUXTEC GmbH

Kappstrasse 69

71083 Herrenberg

Herrenberg Duitsland

Telefoon: +49 70329560888

E-mail: info@fuxtec.com

Opmerking: Stuur geen retourzendingen of reparaties naar dit adres. Neem voor retourzendingen onder garantie contact op met onze klantenservice.

104. Auteursrechtelijke bescherming

© 2024 Door FUXTEC GmbH

Alle rechten voorbehouden. De inhoud van deze instructies is auteursrechtelijk beschermd. Het gebruik ervan is toegestaan binnen de werkingssfeer. Elk ander gebruik of reproductie is niet toegestaan zonder schriftelijke toestemming van FUXTEC GmbH. FUXTEC GmbH behoudt zich het recht voor om zonder voorafgaande mededeling wijzigingen aan te brengen in deze gebruiksaanwijzing.

SVENSK VERSION

105. Introduktion och säkerhet

Allmän information

Läs noga igenom den ursprungliga bruksanvisningen och de bifogade säkerhetsföreskrifterna innan du använder apparaten för första gången. Följ anvisningarna noggrant. Förvara båda dokumenten på ett säkert ställe så att du kan använda dem igen senare eller lämna över dem till framtida ägare. Låt aldrig barn eller personer som inte känner till denna bruksanvisning använda apparaten. användning. Barn bör hållas under uppsikt så att de inte leker med apparaten.

Avsedd användning

Apparaten är avsedd för användning inom- och utomhus i privata hushåll. Den är lämplig för rengöring av maskiner, fordon, byggnader, verktyg, fasader, terrasser, trädgårdsredskap och liknande föremål med hjälp av en högtrycksvattenstråle. Använd endast apparaten för dessa avsedda uppgifter. Apparaten måste användas i enlighet med de som i denna bruksanvisningsbeskrivningar och säkerhetsanvisningar. All annan användning är inte förenlig med den avsedda användningen. Felaktig användning leder till att upphör att gälla och att tillverkaren frånsäger sig allt ansvar. Användaren är ansvarig för alla skador på tredje part och deras egendom. Använd endast apparaten i det tekniska skick som specificerats och levererats av tillverkaren. Otilåtna ändringar av apparaten utesluter tillverkarens ansvar för eventuella skador uppstår. garantin

Viktiga säkerhetstips

- Rikta aldrig högtrycksmunstycket mot människor eller djur.
- Drick aldrig alkohol eller ta droger när du använder högtrycksvätten.
- Använd aldrig högtrycksvätten när du står i vatten.
- Rör aldrig nätkontakten med våta händer.
- Lämna aldrig elektriska anslutningar i vatten.
- Använd aldrig högtrycksvätten utan att vattnet är påkopplat.
- Använd aldrig hett vatten med denna högtrycksvätt.

106. Säkerhetsanvisningar för högtrycksvätten

Användning av högtrycksvätten

DENNA APPARAT ÄR ENDAST AVSEDD FÖR ANVÄNDNING MED KALLT VATTEN! ANVÄND INTE VARMVATTEN I DENNA HÖGTRYCKSTVÄTT.

- Använd endast högtrycksvätten vid det tryck som är avsett för den. Använd aldrig högtrycksvätten utan vattentillförsel. Användning utan vattentillförsel kan orsaka irreparabla skador på apparaten.
- Se till att det vatten som används är rent, fritt från sand och frätande kemikalier. Användning av förorenat vatten förkortar högtrycksvättens livslängd avsevärt.
- **FÖRSIKTIGHET** - Högtrycksvätten kan användas för olika ändamål, t.ex. rengöring av bilar, uteplatser, däck, garage etc., där det krävs högt tryck för att avlägsna smuts och skräp. En alltför stark vattenstråle kan skada ytan om den inte används på rätt sätt! Se avsnittet "Rengöringstips" för mer information. Testa alltid vattenstrålen på ett öppet område först.
- Flytta **ALDRIG** apparaten genom att dra i högtrycksslangen. Använd handtaget som är fäst på apparaten
- Håll alltid högtryckspistolen och lansens stadigt med båda händerna. Håll med ena handen högtryckspistolen/triggern och stöd lansens med den andra.

- Vid applicering av rengöringsmedel använder högtryckstvätten rengöringsmedlet vid lågt tryck. När rengöringsmedlet har applicerats sköljs det av från arbetsområdet med hjälp av det justerbara munstycket.

107. Viktig information före idrifttagning

Läs noga igenom denna säkerhetsanvisning och den ursprungliga bruksanvisningen innan du använder högtryckstvätten för första gången. Agera därefter och spara båda dokumenten för senare bruk eller för framtida ägare.

Förutom bruksanvisningen måste de allmänna säkerhets- och olycksförebyggande föreskrifterna följas. Var även uppmärksam på de varnings- och informationsskyltar som finns på apparaten för att garantera säker drift.

Farlighetsnivåer

FARA: Omedelbar fara som kan orsaka allvarliga personskador eller dödsfall.

VARNING: Potentiellt farlig situation som kan leda till allvarliga personskador eller dödsfall.

OBSERVERA: Potentiellt farlig situation som kan leda till mindre skador.

OBSERVERA: Potentiellt farlig situation som kan leda till materiella skador.

Personlig skyddsutrustning

OBSERVERA: Använd lämpliga skyddskläder och skyddsglasögon för att skydda dig mot vatten- och smutsstänk. Högtryckstvättar kan avge aerosoler som kan vara skadliga för hälsan. Använd vid behov en ytrenörare som minimerar utsläppet av aerosoler och använd andningsskydd av klass FFP2 om aerosoler inte kan undvikas.

Allmänna säkerhetsanvisningar

FARA: Förvara förpackningsfilmerna utom räckhåll för barn (risk för kvävning).

VARNING: Använd endast apparaten på avsett sätt. Se upp för tredje part, särskilt barn, under arbetet. Personer med begränsad funktionsförmåga får endast använda apparaten under uppsikt eller efter noggrann instruktion.

Barn får inte använda apparaten och ska hållas under uppsikt så att de inte leker med den.

FÖRSIKTIGHET: Ändra eller kringgå aldrig apparatens säkerhetsanordningar.

Elektrisk säkerhet

FARA: Anslut endast apparaten till jordade strömkällor. Använd endast växelström och se till att strömkällans spänning motsvarar den spänning som anges på märkskylten. Apparaten ska drivas via en jordfelsbrytare (max. 30 mA).

VARNING: Se till att nätkabeln inte är skadad. Om den är skadad måste den bytas ut av en behörig elektriker. Använd endast lämpliga förlängningskablar utomhus.

Användning av förlängningskablar

Det är INTE rekommenderat att använda en förlängningssladd till den här produkten. Om du ändå måste använda en förlängningssladd ska du endast använda sådana som är avsedda för utomhusbruk. Dessa kablar är märkta med "LÄMPLIG FÖR UTEANVÄNDNING, FÖRVARAS INOMHUS OM DE INTE ANVÄNDS". Använd endast förlängningssladdar med en elektrisk märkeffekt som är minst lika stor som produktens märkeffekt. Kontrollera förlängningskabeln före användning. ANVÄND INTE SKADADE FÖRLÄNGNINGSKABLAR! Dra inte i kabeln för att dra ut den ur uttaget - dra alltid i kontakten. Håll kabeln borta från värme och vassa kanter. Koppla alltid bort förlängningskabeln från uttaget innan du kopplar

bort produkten från förlängningskabeln.

WARNING: För att minska risken för elektriska stötar ska alla anslutningar hållas torra och inte ligga på golvet. Rör inte stickkontakten med våta händer.

Använd inte apparaten om nätkabeln eller viktiga delar av apparaten är skadade, t.ex. säkerhetsanordningar, högtrycksslangar, avtryckarpistol.

Om en förlängningskabel används måste kontakten och uttaget vara vattentäta.

WARNING: Olämpliga förlängningskablar kan vara farliga.

Dra ut stickkontakten ur vägguttaget när apparaten rengörs eller servas, när delar byts ut eller när apparaten byggs om för en annan funktion.

Användning av högtryckstvätten

FARA: Använd inte högtryckstvätten i potentiellt explosiva miljöer. Sug aldrig i brandfarliga eller farliga vätskor som t.ex. bensin eller lösningsmedel. Håll ett avstånd på minst 30 cm vid rengöring av fordonsdäck för att undvika skador.

WARNING: Håll högtrycksstrålen borta från människor, djur och elektriska apparater. Använd endast tillbehör som rekommenderas av tillverkaren.

OBSERVERA: Använd aldrig högtryckstvätten utan en .adapter för vattenanslutning till dricksvattennätet. Lämna aldrig apparaten obevakad under drift.

Drift med rengöringsmedel

WARNING: Felaktig hantering av rengöringsmedel kan orsaka allvarliga skador eller förgiftning. Förvara dem oåtkomliga för barn och använd endast rekommenderade produkter.

Underhåll och skötsel

WARNING: Dra ut nätkontakten innan du utför underhållsarbete.

FÖRSIKTIGHET: Låt endast auktoriserad fackpersonal utföra reparationer. Använd inte aggressiva rengöringsmedel som t.ex. aceton eller utspädda syror.

Transport och förvaring

OBSERVERA: Var uppmärksam på apparatens vikt under transport och förvara den på ett säkert sätt.

108. Säkerhetssymboler | Symboler på produkten



Allmän varning: Anger försiktighetsåtgärder eller säkerhetsanvisningar. Kan även användas tillsammans med andra symboler eller bilder.



Läs igenom denna bruksanvisning noggrant innan du använder produkten och förvara den på en säker plats för framtida bruk.



Får inte utsättas för regn eller användas i fuktiga utrymmen.



Använd alltid ögonskydd.



Användning i fuktiga förhållanden och underlåtenhet att följa säkerhetsanvisningarna kan leda till elektriska stötar.



För att minska risken för skador på grund av rekyl ska sprutlansen hållas stadigt med båda händerna när maskinen är påslagen.



Rikta inte högtrycksstrålen mot personer, djur, aktiv elektrisk utrustning eller mot själva apparaten .



Apparaten får inte anslutas direkt till den allmänna dricksvattenförsörjningen.

För att minimera risken för skador ska du aldrig rikta vattenstrålen mot människor eller husdjur och inte hålla några kroppsdelar i strålen.



Läckande slangar och anslutningar kan också leda till personskador. Håll inte i slangar eller anslutningar.



CE-märkning

Produkten uppfyller de krav och bestämmelser som gäller inom Europeiska gemenskapen.

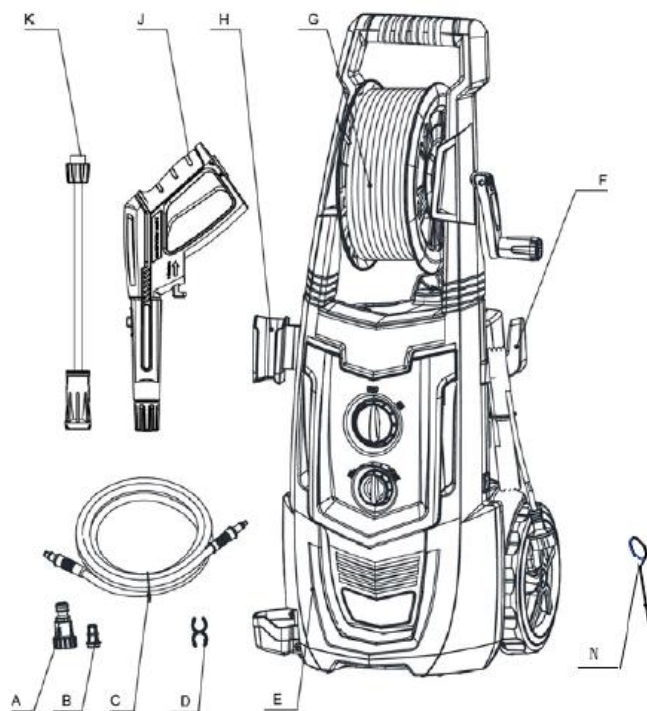


Denna apparat uppfyller kraven för skyddsklass II och kräver ingen jordanslutning. Den är skyddad mot elektriska faror genom dubbel eller förstärkt isolering.

109. Produktinformation

Leveransens omfattning

När du har öppnat lådan ska du ta bort alla delar och kontrollera dem mot följande lista över medföljande komponenter:



- A. Adapter för vattenanslutning
- B. Filter
- C. Slang för högt tryck
- D. Slangklämma
- E. Högtryckstvätt
- F. Kabelhållare
- G. Slangvinda
- H. Hållare för högtryckspistol
- J. Högtryckspistol
- K. Justerbart munstycke
- N. Rengöringsstift

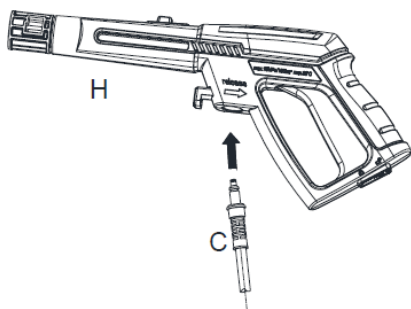
På grund av transport och förpackning kan vissa tillbehör levereras demonterade. Vänligen följ monteringsanvisningarna.

Maskinen är alltid utrustad med ett handtag för transport.

110. Montering

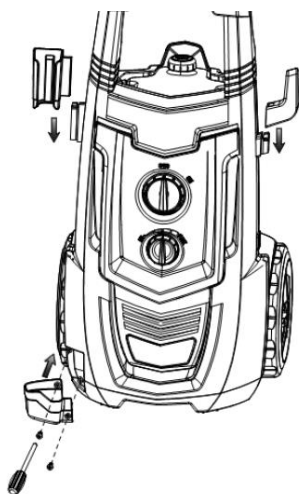
Steg 1

Anslut högtrycksslangen (C) till pistolen (H). För in den och koppla fast den ordentligt med hjälp av snabbkopplingen för att förhindra läckage. Om delarna är korrekt anslutna kan du inte separera de två komponenterna genom att dra dem rakt ut ur pistolen (E). Tryck in avtryckarlåsknappen, sedan kan du dra ut högtrycksslangen.



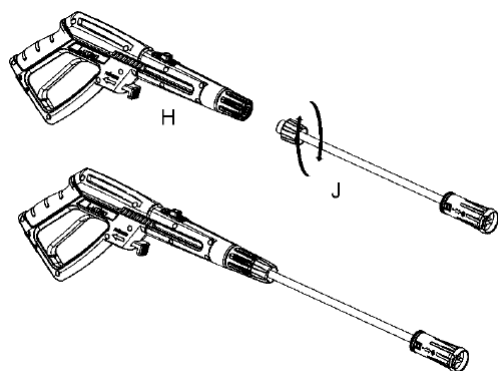
Steg 2

Montera pistolkroken och kabelhållaren. Skruva fast pistolhållaren ordentligt i huvudhuset enligt bilden nedan. Skruvarna är förpackade tillsammans med huvudhuset. Kontrollera detta och se till att de finns med när packar upp.



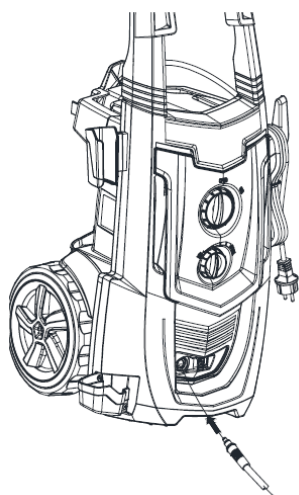
Steg 3

Sätt i det justerbara sprutmunstycket (J) i pistolen (H). Tryck in det justerbara munstycket (J) och vrid det medurs på pistolen (H) tills det är handtätt och låst på plats. När delarna är ordentligt anslutna kan du inte separera de två komponenterna genom att dra ut det justerbara munstycket. Alla tillbehör måste sättas in i pistolen (H) för att kunna användas på rätt sätt.



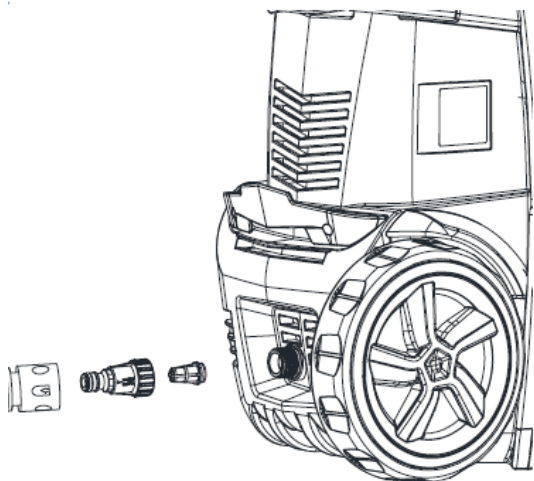
Steg 4

Anslut högtrycksslangen (C) till högtrycksvättens vattenutlopp. För in den och anslut den ordentligt till snabbkopplingen för att förhindra läckage. Om delarna är korrekt anslutna kan du inte separera de två komponenterna genom att dra ut dem ur vattenutloppet. Tryck på "knappen" i pilens riktning, så kan du dra ut högtrycksslangen.



Steg 5

Koppla slanganslutningen till högtrycksvätten. Innan du sätter fast anslutningen på kopplingen ska du ta bort plastlocket som satt på högtrycksvättens koppling före leverans. Detta plastlock kan kasseras efter borttagningen. När båda komponenterna har installerats ska trädgårdsslangen anslutas till högtrycksvätten med hjälp av skruvanslutningen. Anslut sedan trädgårdsslangen till vattenkranen.



111. Drift

⚠ **WARNING:** DENNA APPARAT ÄR ENDAST AVSEDD ATT ANVÄNDAS MED KALLT VATTEN! ANVÄND INTE VARMVATTEN I DENNA HÖGTRYCKSTVÄTT!

Driftsättning

Gör så här när du har anslutit högtryckstvätten till kallvattenförsörjningen:

- Kontrollera att ON/OFF-strömbrytaren är i OFF-läge.
- Anslut trädgårdsslangen till inloppsanslutningen.
- Montera slangens pistolen enligt beskrivningen i steg 1 i installationsanvisningarna.
- Sätt i det justerbara sprutmunstycket enligt beskrivningen i steg 3 i monteringsanvisningen.
- Anslut högtrycksslangen till högtrycksutloppet enligt beskrivningen i steg 4 i installationsanvisningarna.
- Anslut trädgårdsslangen enligt beskrivningen i steg 5 till högtryckstvättens inloppsanslutning i monteringsanvisningen.
- Öppna vattentillförselventilen helt.
- Tryck på pistolens avtryckare innan du slår på apparaten för att tömma pumpen och slangens kvarvarande luft.
- Starta högtryckstvätten genom att ställa ON/OFF-strömbrytaren i läge ON och trycka in avtryckaren.

⚠ **WARNING!** Apparaten börjar spruta så snart avtryckaren trycks in.

När apparaten stängs av efter användning är det fortfarande högt tryck i slangens och i apparaten. Rikta pistolen i en säker riktning och avlasta övertrycket. Rikta ALDRIG högtrycksvattenstrålen mot människor eller djur.

Automatisk på- och avstängning

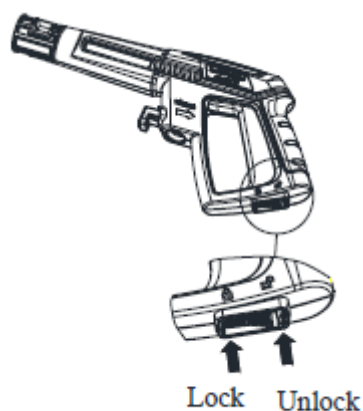
Högtryckstvätten är utrustad med en automatisk på/av-brytare. Högtryckstvätten går bara när strömbrytaren är i läge ON och avtryckaren på pistolen är intryckt. Om du släpper avtryckaren för att sluta spruta stängs högtryckstvättens motor av automatiskt. Tryck bara på avtryckaren igen för att rengöringen fortsätta. Om du vill sluta använda högtryckstvätten släpper du avtryckaren och ställer apparaten i OFF-läge. Apparaten ska stängas av helt när den inte används eller lämnas utan uppsikt.

Avluftning av pistolen

Det är mycket viktigt att lufta pistolen innan högtrycksvätten tas i bruk. Följ "Monteringsanvisningar" för att montera högtrycksvätten. För att avlufta pistolen kopplar du helt enkelt trädgårdsslangen till högtrycksvätten och trycker på avtryckaren **innan du** slår på strömförsörjningen. På så sätt kan den luft som finns i pistolen och högtrycksvätten avlägsnas före användning. Håll avtryckaren intryckt i ca en minut för att släppa ut överskottsluften från apparaten. Under denna process kommer vatten att rinna genom pistolen vid lågt tryck. Ytterligare tips om avluftning finns i avsnittet "Bruksanvisning".

Säkerhetslås på pistolen

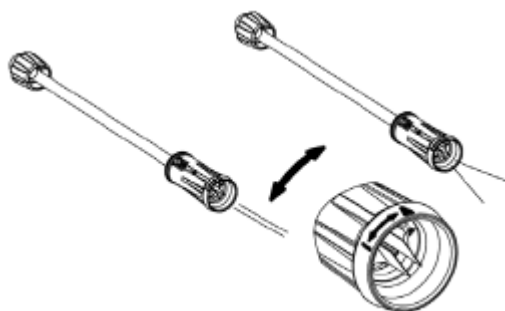
Denna högtrycksvätt är utrustad med ett säkerhetslås för pistolavtryckaren. När högtrycksvätten inte används ska du använda säkerhetslåset för att förhindra att högtrycksstrålen utlöses oavsiktligt.



Justerbart sprutmunstycke

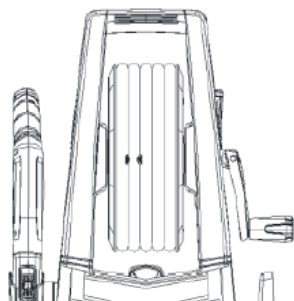
Med det justerbara munstycket kan du använda olika sprutmönster, från en bred fläktstråle (bild 1) till en direktstråle (bild 2). När högtrycksvätten används för rengöring av trädäck, fasader, fordon etc. ska du alltid börja med fläktstrålen och hålla ett avstånd på minst 90 cm för att förhindra skador på ytan på det material som ska rengöras. Börja alltid spruta i ett testområde som är fritt från människor och föremål.

⚠ **Varning:** Högtrycksstrålar kan vara farliga om de används felaktigt. Strålen får inte riktas mot människor, elektriska apparater eller själva apparaten.
Rikta inte strålen mot dig själv eller andra för att rengöra kläder eller skor.



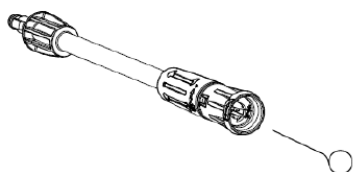
Slangvinda

Om högtryckstvätten inte ska användas under en längre tid kan du linda slangen runt den här slangvindan och fästa den med en speciell klämma som tillhandahålls av tillverkaren.



Instruktioner för rengöringspenna

Om munstycket är igensatt kan det leda till att pumpen bygger upp ett tryck och att apparaten arbetar ojämnt. Du kan rengöra munstycket genom att föra in en nål i spetsen för att avlägsna avlagringar. För det justerbara munstycket kan du regelbundet smörja munstyckskragen (från högtryck till lågtryck) med vattentätt fett för att bibehålla dess funktion.



Användning av rengöringsmedel

Högtryckstvätten sprutar endast ut rengöringsmedel vid lågt tryck. Använd det justerbara spraymunstycket för att skölja rent efter användning av rengöringsmedlet.

Biologiskt nedbrytbara rengöringsmedel är speciellt framtagna för att skydda miljön och din högtryckstvätt. Dessa rengöringsmedel täpper inte till filtret och skyddar högtryckstvättens inre delar för en längre livslängd.

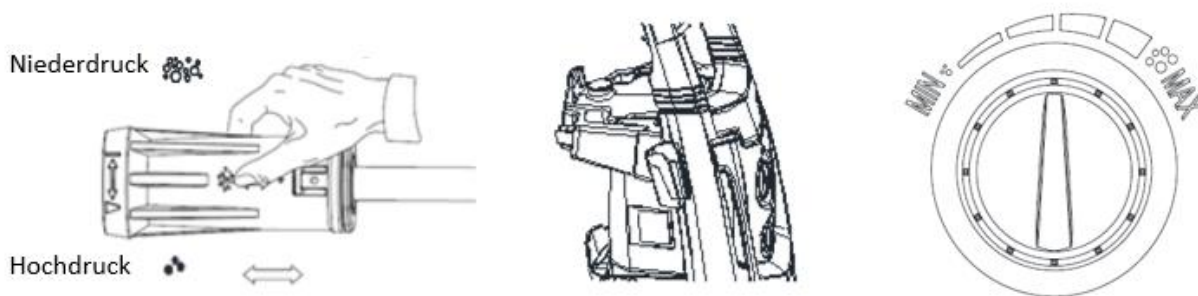
Den integrerade tvättmedelsdispensern gör att du kan applicera olika flytande tvättmedel på arbetsytan. Rengöringsmedlet appliceras endast vid lågt tryck. Placera det justerbara munstycket på pistolen och tryck det till slutet av "lågtryck" inställningenså att högtryckstvätten arbetar i lågtrycksläge (se bild A). Ta bort locket på tvättmedelsbehållaren och fyll endast på med flytande tvättmedel (se bild B). Fyll inte på vatten i tanken. Högtryckstvätten blandar automatiskt vatten och rengöringsmedel.

Om du behöver justera doseringen av tvättmedlet kan du vrida ratten åt vänster för att minska doseringen och åt höger för att öka den, beroende på dina specifika rengöringsbehov (se bild C). Så snart rengöringsmedlet har applicerats på arbetsytan drar du munstycket ända till slutet av inställningen "högtryck" och sköljer bort rengöringsmedlet med högtrycksstrålen (se bild A). I högtrycksläget doserar högtryckstvätten inte något rengöringsmedel.

Bild A

Bild

Bild C



⚠ **WARNING:** Använd ALDRIG produkter som innehåller blekmedel, klorin eller andra frätande ämnen, inklusive vätskor som innehåller lösningsmedel (t.ex. bensin, oljor etc.), produkter med trinitriumfosfat, ammoniak eller syrabaserade rengöringsmedel. Dessa kemikalier skadar apparaten och kan skada den yta som rengörs. Läs alltid etiketten.

112. Underhåll och förvaring

Avstängning av högtrycksvätten

När du har slutat använda högtrycksvätten, följ stegen nedan för att stänga av apparaten:

- Sätt högtrycksvätten i läge "OFF" och dra ut nätkontakten ur vägguttaget.
- Stäng av vattentillförseln.
- Innan högtrycksslangen kopplas bort ska riktas högtryckspistolen i en säker riktning och högtrycksvattnet ledas ut.
- Koppla bort högtrycksslangen från högtrycksvätten och högtryckspistolen.
- Koppla bort trädgårdsslangen från högtrycksvätten.
- Ta bort snabbkopplingen från trädgårdsslangen och sätt fast den i anslutningspunkten på den anslutning som är monterad på högtrycksvätten för förvaring.
- Avlägsna överflödigt vatten från pumpen genom att luta apparaten åt båda hållen så att eventuellt kvarvarande vatten rinner ut från inlopps- och utloppsanslutningarna.
- Ta bort vattenfiltret vid inloppet och skölj det med vatten för att avlägsna smuts och avlagringar. Byt ut filtret efter rengöring.
- Töm tvättmedelsbehållaren och skölj den med rinnande vatten.
- Torka bort eventuellt kvarvarande vatten från alla delar och anslutningar.
- Säkra säkerhetsspärren på högtryckspistolen
- Förvara högtrycksvätten, delar och tillbehör på en plats där temperaturen är över 0°C.

Vinterförvaring och långtidsförvaring

Följ alla ovan stegen och lägg till följande steg:

- När du har kopplat bort vattentillförseln och innan du kopplar bort högtrycksslangen ska du slå på högtrycksvätten i 2-3 sekunder tills det återstående vattnet i pumpen tar slut. Stäng omedelbart av apparaten.
Om högtrycksvätten används utan att vattenförsörjningen är ansluten kan det leda till allvarliga skador på apparaten!
- Förvara alltid högtrycksvätten, delar och tillbehör på en plats där temperaturen är över 0°C.

Underhåll

WARNING: Om du inte följer dessa förvaringsanvisningar kan det leda till skador på enheten.

- Denna högtryckstvätt är utrustad med ett slutet smörjsystem, så inget oljebyte krävs.
- Kontrollera att alla slangar och tillbehör inte är skadade före användning.
- Kontrollera regelbundet inloppsfiltret med avseende på avlagringar. Rengör detta filter regelbundet för optimal prestanda.

113. Tips för rengöring

WARNING: TESTA ALLTID SPRUTSTRÅLEN I ETT OMRÅDE SOM ÄR FRITT FRÅN MÄNNISKOR OCH FÖREMÅL INNAN DU SPRUTAR PÅ DEN ÖNSKADE RENGÖRINGSYTAN.

Trä- och vinyltrall

Skölj terrassen och området runt omkring med färskvatten. Om du använder rengöringsmedel fyller du på rengöringsmedelsbehållaren och applicerar rengöringsmedlet med lågt tryck på den yta som ska rengöras. För bästa resultat kan du dela upp arbetsområdet i mindre delar och rengöra varje del i tur och ordning. Låt rengöringsmedlet verka på ytan i några minuter och skölj sedan med högt tryck. **LÅT INTE RENGÖRINGSMEDLET TORKA.** Rengör alltid från vänster till höger och från topp till botten för bästa resultat. Skölj under högt tryck med fläktsprayen och håll spetsen på spraymunstycket minst 15-23 cm från rengöringsytan. Håll ett större avstånd från rengöringsytan när du använder en direktstråle.

Varning: För mjukare träslag, öka avståndet till rengöringsytan.

Terrasser, sten och tegel

Skölj det område som ska rengöras och omgivningen med färskvatten. Om du använder rengöringsmedel, fyll på rengöringsmedelsbehållaren och applicera rengöringsmedlet med lågt tryck. Skölj med högt tryck med fläktsprayen i en svängande rörelse och håll spetsen på spraymunstycket minst 7-15 cm från rengöringsytan. Håll ett större avstånd till rengöringsytan när du använder en direktstråle.

Bilar, cyklar och motorcyklar

Skölj området ska rengöras som och området runt omkring med färskvatten. Om du använder rengöringsmedel, fyll på rengöringsmedelsbehållaren och applicera rengöringsmedlet med lågt tryck på det område som ska rengöras. För bästa resultat, rengör en sida i taget. Låt rengöringsmedlet verka på ytan i några minuter, men låt det inte torka. Skölj med högt tryck med fläktsprayen i en svängande rörelse och spetsen på spraymunstycket minst 20 cm från rengöringsytan. Håll ett större avstånd till rengöringsytan vid användning av direktstråle. Torka ytan torr för att uppnå en glansig yta.

Grillar, elektriska apparater och trädgårdsredskap

Skölj det som ska områderengöras och omgivningen med färskvatten. Om du använder rengöringsmedel, fyll på rengöringsmedelsbehållaren och applicera rengöringsmedlet med lågt tryck. Låt rengöringsmedlet verka på ytan i några minuter, men låt det inte torka. Skölj med fläktsprayen med högt tryck och håll spetsen på spraymunstycket minst 2,5-7,5 cm från rengöringsytan. Håll ett större avstånd från rengöringsytan när du använder en direktstråle.

114. Felsökning

Högtryckstvätten startar inte när omkopplaren är i läge "I"

Möjlig orsak:	Lösning:
---------------	----------

Elektriskt uttag är defekt Spänningen är otillräcklig Nätkabeln är inte ansluten	Kontrollera stickpropp, uttag och säkringar Kontrollera att spänningen är tillräcklig Koppla in nätkabeln
--	---

Pumpen når inte upp till önskat tryck eller trycket fluktuerar

Möjlig orsak:	Lösning:
Vatteninloppsfilteret är igensatt Pumpen suger in luft Sugventilerna är blockerade eller utslitna Trädgårdsslangens diameter är för liten Vattentillgången är begränsad Vattenförsörjningen är otillräcklig	Ta bort och rengör filtret Dra åt anslutningarna och avlufta systemet Rengör eller byt ut ventilerna Använd en trädgårdsslang med diameter på ¾ tum.en Kontrollera slangen för kinkor eller läckor Öppna vattenkällan helt och hållet

Högtryckstvätten håller inte trycket eller tappar tryck

Möjlig orsak:	Lösning:
För mycket luft i vattenledningen eller pumpen	Stäng av apparaten och vattentillförseln, avlufta systemet och håll avtryckaren intryckt

Högtryckstvätten låter högre än normalt

Möjlig orsak:	Lösning:
Strömförsörjningen är blockerad Ventilerna är slitna, smutsiga eller blockerade Filtret är smutsigt	Kontrollera matningsventilerna Rengör eller byt ut ventilerna Rengör eller byt ut filtret

Motorn stannar under drift

Möjlig orsak:	Lösning:
Nätspänningen är lägre än rekommenderat	Kontrollera om spänningen tillräcklig

115. Tekniska data

Modell	FX-HDRP2200
Prestanda	2200 watt
Nominell effekt	220 ~ 240 V / 50/60 Hz
Motor	Motor med kolborste
Arbetryck	120 bar
Max. tillåtet tryck	170 bar
Leveranshastighet	6,5L/min
Maximal leveranshastighet	7,5L/min

Tillförseltryck (max.)	1,2 MPa
Temperatur vid inlopp (max.)	50°C
Ljudtrycksnivå (K=3dB(A)): L _{pA}	74,6 dB
Uppmätt ljudeffektnivå: L _{wA}	89 dB
Garanterad ljudeffektnivå: L _{wA}	96 dB
Arbetsstryck	≤2,5 m/s ²
Vikt:	11,4 kg

116. Garanti

Vi följer de lagstadgade garantibestämmelserna för alla våra produkter. Garantin omfattar en period på två år från inköpsdatumet och skyddar dina rättigheter i händelse av material- eller bearbetningsfel.

117. Avfallshantering



Denna apparat får inte kastas i hushållssoporna. Elektrisk och elektronisk utrustning måste i enlighet med bestämmelserna i samlas in separat och kasseras på ett miljövänligt sätt och EU-direktivet 2012/19/EU (WEEE-direktivet). Lämna apparaten till en auktoriserad återvinningsstation för gamla apparater. Korrekt avfallshantering bidrar till att skydda miljön och förhindra negativa effekter på människors hälsa. För mer information om återlämning och bortskaffande av gamla apparater, kontakta din lokala återvinningscentral eller den återförsäljare där du köpte produkten. ElektroG I länder utanför Europeiska unionen kan andra bestämmelser gälla för avfallshantering av elektriska och elektroniska produkter

Förpackningsmaterialet består av återvunnet material. Kassera förpackningsmaterialet i enlighet med gällande bestämmelser.

118. Kundtjänst

Om du har några frågor angående garanti, reparation eller reservdelar, vänligen kontakta oss:

FUXTEC GmbH
Kappstrasse 69
71083 Herrenberg
Herrenberg Tyskland
Telefon: +49 70329560888
E-postadress: info@fuxtec.com

Obs: Skicka inga returerna eller reparationer till den här adressen. För returerna under garanti, vänligen kontakta vår kundtjänst.

119. Upphovsrättsskydd

© 2024 Av FUXTEC GmbH

Alla rättigheter förbehålles. Innehållet i denna bruksanvisning är upphovsrättsligt skyddat. Användningen är tillåten inom ramen för driften. All annan användning eller reproduktion är inte tillåten utan skriftligt tillstånd från FUXTEC GmbH. FUXTEC GmbH förbehåller sig rätten att göra ändringar i denna bruksanvisning utan föregående meddelande.

POLSKA WERSJA JEZYKOWA

120. Wprowadzenie i bezpieczeństwo

Informacje ogólne

Przed pierwszym użyciem urządzenia należy uważnie przeczytać oryginalną instrukcję obsługi oraz załączone instrukcje bezpieczeństwa. Postępuj zgodnie z instrukcjami. Oba dokumenty należy przechowywać w bezpiecznym miejscu, aby można było z nich później skorzystać lub przekazać je przyszłym właścicielom.

Nigdy nie zezwalaj dzieciom lub osobom niezaznajomionym z niniejszymi instrukcjami na korzystanie z urządzenia.

użytkowanie. Dzieci powinny być nadzorowane, aby nie bawiły się urządzeniem.

Przeznaczenie

Urządzenie jest przeznaczone do użytku wewnętrznego i zewnętrznego . prywatnych gospodarstwach domowych Nadaje się do czyszczenia maszyn, pojazdów, budynków, narzędzi, fasad, tarasów, narzędzi ogrodowych i podobnych obiektów za pomocą strumienia wody pod wysokim ciśnieniem. Urządzenia należy używać wyłącznie do tych zadań.

Urządzenie musi być zgodnie z w niniejszej instrukcji obsługi używane opisami i instrukcjami bezpieczeństwa podanymi Każde inne użycie jest niezgodne z przeznaczeniem. Niewłaściwe użytkowanie spowoduje unieważnienie gwarancji i wyłączenie odpowiedzialności producenta.

Użytkownik ponosi odpowiedzialność za wszelkie szkody wyrządzone osobom trzecim i ich mieniu.

Urządzenie należy eksploatować wyłącznie w stanie technicznym określonym i dostarczonym przez producenta. Nieautoryzowane modyfikacje urządzenia wykluczają odpowiedzialność producenta za powstałe szkody

Ważne wskazówki dotyczące bezpieczeństwa

- Nigdy nie kieruj dyszy wysokociśnieniowej w stronę ludzi lub zwierząt.
- Nigdy nie spożywaj alkoholu ani nie zażywaj narkotyków podczas obsługi myjki ciśnieniowej.
- Nigdy nie używaj myjki ciśnieniowej stojąc w wodzie.
- Nigdy nie dotykaj wtyczki sieciowej mokrymi rękami.
- Nigdy nie pozostawiaj połączeń elektrycznych w wodzie.
- Nigdy nie używaj myjki wysokociśnieniowej bez włączonej wody.
- Nigdy nie używaj gorącej wody z tą myjką ciśnieniową.

121. Instrukcje bezpieczeństwa dla myjki wysokociśnieniowej

Korzystanie z myjki wysokociśnieniowej

TO URZĄDZENIE JEST PRZEZNACZONE DO UŻYTKU WYŁĄCZNIE Z ZIMNĄ WODĄ! NIE UŻYWAĆ GORĄCEJ WODY W TEJ MYJCE CIŚNIENIOWEJ.

- Myjkę wysokociśnieniową należy eksploatować wyłącznie pod ciśnieniem przewidzianym dla danej myjki. Nigdy nie uruchamiaj myjki ciśnieniowej bez dopływu wody. Praca urządzenia bez dopływu wody spowoduje nieodwracalne uszkodzenie urządzenia.
- Należy upewnić się, że używana woda jest czysta, wolna od piasku i żrących substancji chemicznych. Używanie zanieczyszczonej wody znacznie skróci żywotność myjki ciśnieniowej.
- UWAGA - Myjka ciśnieniowa może być używana do różnych zastosowań, np. czyszczenia samochodów, tarasów, pokładów, garaży itp., gdzie do usunięcia brudu i zanieczyszczeń wymagane jest wysokie

ciśnienie. Zbyt silny strumień wody może uszkodzić powierzchnię, jeśli nie jest używany prawidłowo! w sekcji "Więcej informacji można znaleźć". Zawsze należy najpierw przetestować strumień na otwartej przestrzeni. Wskazówki dotyczące czyszczenia

- NIGDY nie należy przenosić urządzenia ciągnąc za wąż wysokociśnieniowy. Należy używać uchwytu .przymocowanego do urządzenia
- Pistolet wysokociśnieniowy i lancę należy zawsze mocno trzymać obiema rękami. Jedną ręką trzymać należy .pistolet wysokociśnieniowy/spust, a drugą podtrzymywać lancę
- Podczas stosowania środków czyszczących myjka wysokociśnieniowa wykorzystuje środek czyszczący pod niskim ciśnieniem. Po zastosowaniu środka czyszczącego należy spuścić go z obszaru roboczego za pomocą regulowanej dyszy.

122. Ważne informacje przed uruchomieniem

Przed pierwszym użyciem myjki ciśnieniowej należy uważnie przeczytać niniejsze instrukcje bezpieczeństwa oraz oryginalną instrukcję obsługi. Zachowaj oba dokumenty do późniejszego wykorzystania lub dla przyszłych właścicieli.

Oprócz instrukcji obsługi należy przestrzegać ogólnych zasad bezpieczeństwa i zapobiegania wypadkom. Należy również zwracać uwagę na znaki ostrzegawcze i informacyjne umieszczone na urządzeniu, aby zapewnić jego bezpieczną eksploatację.

Poziomy zagrożenia

NIEBEZPIECZEŃSTWO: Bezpośrednie zagrożenie, które może spowodować poważne obrażenia lub śmierć.

OSTRZEŻENIE: Potencjalnie niebezpieczna sytuacja, która może spowodować poważne obrażenia lub śmierć.

UWAGA: Potencjalnie niebezpieczna sytuacja, która może skutkować niewielkimi obrażeniami.

UWAGA: Potencjalnie niebezpieczna sytuacja, która może prowadzić do szkód materialnych.

Środki ochrony indywidualnej

UWAGA: Należy nosić odpowiednią odzież ochronną i okulary ochronne, aby zabezpieczyć się przed rozpryskami wody lub brudu. Myjki wysokociśnieniowe mogą wytwarzać aerozole, które mogą być szkodliwe dla zdrowia. W razie potrzeby należy użyć środka do czyszczenia powierzchni, aby zminimalizować emisję aerozoli i nosić maskę oddechową klasy FFP2, jeśli nie można uniknąć aerozoli.

Ogólne instrukcje bezpieczeństwa

NIEBEZPIECZEŃSTWO: Folie opakowaniowe należy przechowywać z dala od dzieci (ryzyko zadławienia).

OSTRZEŻENIE: Z urządzenia należy korzystać wyłącznie zgodnie z jego przeznaczeniem. Podczas pracy należy uważać na osoby trzecie, zwłaszcza dzieci.

Osoby o ograniczonych umiejętnościach mogą obsługiwać urządzenie wyłącznie pod nadzorem lub po dokładnym przeszkoleniu.

Dzieci nie mogą obsługiwać urządzenia i powinny być nadzorowane, aby upewnić się, że się nim nie bawią.

UWAGA: Nigdy nie modyfikuj ani nie omijaj zabezpieczeń urządzenia.

Bezpieczeństwo elektryczne

NIEBEZPIECZEŃSTWO: Urządzenie należy podłączać wyłącznie do uziemionych źródeł zasilania. Należy używać wyłącznie prądu przemiennego i upewnić się, że napięcie źródła zasilania odpowiada napięciu podanemu na tabliczce znamionowej. Urządzenie powinno być zasilane przez wyłącznik różnicowoprądowy (maks. 30 mA).

OSTRZEŻENIE: Należy upewnić się, że przewód zasilający nie jest uszkodzony. Jeśli jest uszkodzony, musi zostać wymieniony przez wykwalifikowanego elektryka. Na zewnątrz należy używać wyłącznie odpowiednich przedłużaczy.

Korzystanie z przedłużaczy

NIE ZALECA SIĘ używania przedłużacza z tym produktem. Jeśli jednak musisz użyć przedłużacza, używaj tylko tych przeznaczonych do użytku na zewnątrz. Kable te są oznaczone napisem "SUITABLE FOR OUTDOOR USE, STORE INSIDE IF NOT USED". Należy używać wyłącznie przedłużaczy o parametrach elektrycznych co najmniej równych mocy znamionowej produktu. Przed użyciem należy sprawdzić przedłużacz. NIE UŻYWAJ USZKODZONYCH PRZEDŁUŻACZY! Nie ciągnąć za kabel w celu wyjęcia go z gniazda - zawsze ciągnąć za wtyczkę. Kabel należy trzymać z dala od źródeł ciepła i ostrych krawędzi. Przed odłączeniem produktu od przedłużacza należy zawsze odłączyć przedłużacz od gniazda.

OSTRZEŻENIE: Aby zmniejszyć ryzyko porażenia prądem, wszystkie połączenia powinny być suche i znajdować się z dala od podłogi. Nie dotykać wtyczki mokrymi rękami.

Nie używaj urządzenia, jeśli kabel sieciowy lub ważne części urządzenia są uszkodzone, np. urządzenia zabezpieczające, węże wysokociśnieniowe, pistolet spustowy.

Jeśli używany jest przedłużacz, wtyczka i gniazdo muszą być wodoodporne.

OSTRZEŻENIE: Nieodpowiednie przedłużacze mogą być niebezpieczne.

Odłącz wtyczkę od gniazdka, gdy urządzenie jest czyszczone lub serwisowane, wymieniane są części lub urządzenie jest przekształcane do innej funkcji.

Obsługa myjki wysokociśnieniowej

NIEBEZPIECZEŃSTWO: Nie używaj myjki wysokociśnieniowej w strefach zagrożonych wybuchem. Nigdy nie zasysać łatwopalnych lub niebezpiecznych cieczy, takich jak benzyna lub rozpuszczalniki. Podczas czyszczenia opon pojazdów należy zachować odległość co najmniej 30 cm, aby uniknąć uszkodzeń.

OSTRZEŻENIE: Dyszę wysokociśnieniową należy trzymać z dala od ludzi, zwierząt i urządzeń elektrycznych. Należy używać wyłącznie akcesoriów zalecanych przez producenta.

UWAGA: Nigdy nie używaj myjki wysokociśnieniowej bez adaptera przyłącza wody pitnej. Nigdy nie pozostawiaj urządzenia bez nadzoru podczas pracy.

Praca ze środkami czyszczącymi

OSTRZEŻENIE: Nieprawidłowe obchodzenie się ze środkami czyszczącymi może spowodować poważne obrażenia lub zatrucie. Należy przechowywać je w miejscu niedostępnym dla dzieci i używać wyłącznie zalecanych produktów.

Konserwacja i pielęgnacja

OSTRZEŻENIE: Przed przystąpieniem do prac konserwacyjnych należy odłączyć wtyczkę zasilania.

UWAGA: Naprawy mogą być wykonywane wyłącznie przez autoryzowany personel specjalistyczny. Nie używać agresywnych środków czyszczących, takich jak aceton lub nierozcieńczone kwasy.

Transport i przechowywanie

UWAGA: Należy pamiętać o wadze urządzenia podczas transportu i przechowywać je w bezpieczny sposób.

123. Symbole bezpieczeństwa | Symbole na produkcie



Ogólne ostrzeżenie o niebezpieczeństwie: Wskazuje środki ostrożności lub instrukcje bezpieczeństwa. Może być również używane w połączeniu z innymi symbolami lub obrazami.



Przed rozpoczęciem użytkowania produktu należy uważnie przeczytać niniejszą instrukcję obsługi i przechowywać ją w bezpiecznym miejscu do wykorzystania w przyszłości.



Nie wystawiać na działanie deszczu ani nie używać w wilgotnych miejscach.



Należy zawsze nosić okulary ochronne.



Używanie w wilgotnych warunkach i nieprzestrzeganie instrukcji bezpieczeństwa może spowodować porażenie prądem.



Aby zmniejszyć ryzyko obrażeń spowodowanych odrzutem, lancę spryskującą należy trzymać pewnie obiema rękami, gdy urządzenie jest włączone.



Nie wolno kierować strumienia pod wysokim ciśnieniem w stronę osób, zwierząt, aktywnego sprzętu elektrycznego lub samego urządzenia .



Urządzenia nie wolno podłączać bezpośrednio do publicznego źródła wody pitnej.

Aby zminimalizować ryzyko obrażeń, nigdy nie kieruj strumienia wody na ludzi lub zwierzęta i nie trzymaj żadnych części ciała w strumieniu.



Nieszczelne węże i połączenia również mogą prowadzić do obrażeń. Nie trzymaj węży ani połączeń.



Znak CE

Produkt jest zgodny z wymaganiami i przepisami Wspólnoty Europejskiej.

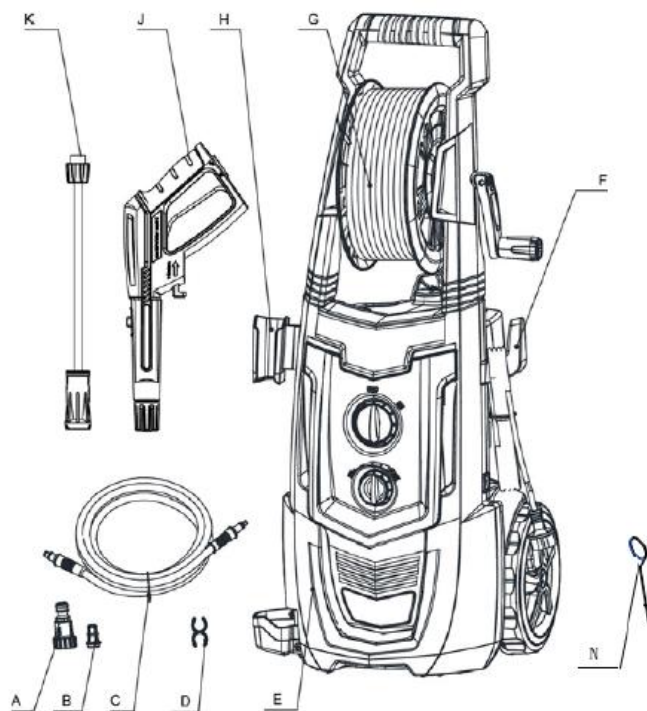


To urządzenie jest zgodne z klasą ochrony II i nie wymaga uziemienia. Jest chronione przed zagrożeniami elektrycznymi przez podwójną lub wzmocnioną izolację.

124. Szczegóły produktu

Zakres dostawy

Po otwarciu pudełka należy wyjąć wszystkie części i porównać je z poniższą listą dołączonych komponentów:



- A. Adapter przyłącza wody
- B. Filtry
- C. Wąż wysokociśnieniowy
- D. Zacisk
- E. Myjka wysokociśnieniowa
- F. Uchwyt kabla
- G. Bęben na wąż
- H. Uchwyt na pistolet wysokociśnieniowy
- J. Pistolet wysokociśnieniowy
- K. Regulowana dysza
- N. Kołek czyszczący

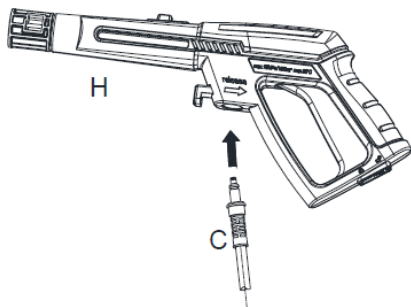
Ze względu na transport i pakowanie, niektóre akcesoria mogą zostać dostarczone zdemontowane. Należy postępować zgodnie z instrukcjami montażu.

Maszyna jest zawsze wyposażona w uchwyt do transportu.

125. Montaż

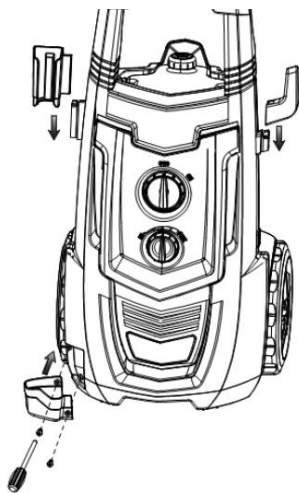
Krok 1

Podłącz wąż wysokociśnieniowy (C) do pistoletu (H). Włóż go i podłącz mocno za pomocą szybkozłączki, aby zapobiec wyciekom. Jeśli części są prawidłowo połączone, nie można ich rozdzielić, wyciągając je prosto z pistoletu (E). Naciśnij przycisk blokady spustu, a następnie wyciągnij wąż wysokociśnieniowy.



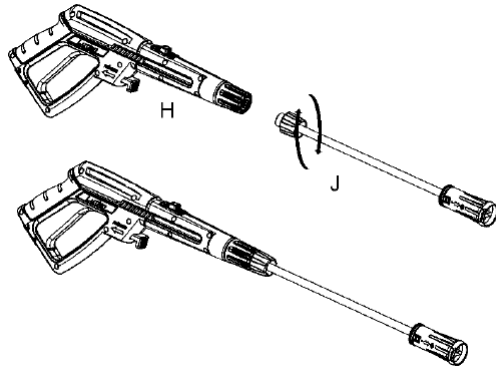
Krok 2

Zamontować hak pistoletu i uchwyt kabla. Przykręć mocno uchwyt pistoletu do głównej obudowy, jak pokazano na poniższej ilustracji. Śruby są zapakowane razem z obudową główną. Należy to sprawdzić i upewnić się, że są obecne podczas rozpakowywania



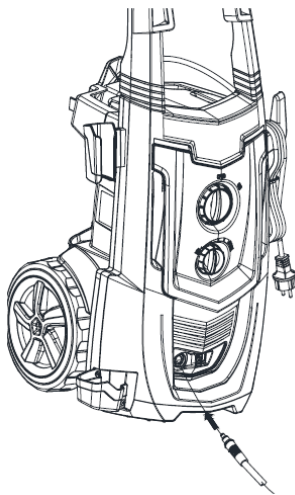
Krok 3

Włożyć regulowaną dyszę rozpylającą (J) do pistoletu (H). Wciśnij regulowaną dyszę (J) i obróć ją w kierunku zgodnym z ruchem wskazówek zegara na pistolecie (H), aż zostanie ręcznie dokręcona i zablokowana na miejscu. Gdy części są prawidłowo połączone, nie można ich rozdzielić poprzez wyciągnięcie regulowanej dyszy. Wszystkie akcesoria muszą być włożone do pistoletu (H) w celu prawidłowego użytkowania.



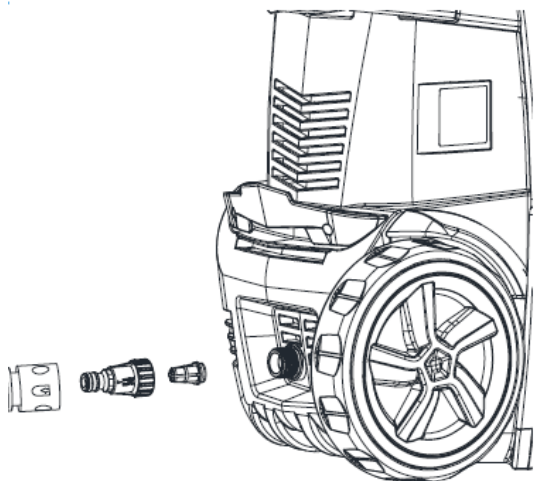
Krok 4

Podłącz wąż wysokociśnieniowy (C) do wylotu wody myjki wysokociśnieniowej. Włóż go i mocno połącz z szybkozłączką, aby zapobiec wyciekom. Jeśli części są prawidłowo połączone, nie można ich rozdzielić poprzez wyciągnięcie z wylotu wody. Naciśnij przycisk w kierunku wskazanym strzałką, aby wyciągnąć wąż wysokociśnieniowy.



Krok 5

Podłącz wąż do myjki wysokociśnieniowej. Przed podłączeniem węża do złącza należy zdjąć plastikową zaślepkę, która była przymocowana do złącza myjki wysokociśnieniowej przed wysyłką. Plastikową zaślepkę można wyrzucić po zdjęciu. Po zainstalowaniu obu elementów podłącz wąż ogrodowy do myjki ciśnieniowej za pomocą złącza śrubowego. Następnie podłącz wąż ogrodowy do kranu z wodą.



126. Działanie

⚠ **UWAGA:** TO URZĄDZENIE JEST PRZEZNACZONE DO UŻYTKU WYŁĄCZNIE Z ZIMNĄ WODĄ! NIE UŻYWAĆ GORĄCEJ WODY W TEJ MYJCE CIŚNIENIOWEJ!

Uruchomienie

Po podłączeniu myjki ciśnieniowej do źródła zimnej wody należy wykonać następujące czynności:

- Upewnij się, że przełącznik ON/OFF znajduje się w pozycji OFF.
- Podłącz wąż ogrodowy do złącza wlotowego.
- Podłącz wąż do pistoletu w sposób opisany w kroku 1 instrukcji instalacji.
- Włóż regulowaną dyszę rozpylającą w sposób opisany w kroku do pistoletu instrukcji montażu.3
- Podłącz wąż wysokociśnieniowy do wylotu wysokociśnieniowego zgodnie z opisem w kroku 4 instrukcji instalacji.
- Podłącz wąż ogrodowy zgodnie z opisem w kroku do złącza wlotowego myjki wysokociśnieniowej instrukcji instalacji.5
- Całkowicie otwórz zawór zasilania wodą.
- Przed włączeniem urządzenia należy nacisnąć spust pistoletu, aby odpowietrzyć pompę i wąż.
- Uruchom myjkę ciśnieniową, ustawiając przełącznik ON/OFF w pozycji ON i pociągając za spust.

Uwaga: Silnik nie pracuje w sposób ciągły, lecz tylko po naciśnięciu spustu.

⚠ **OSTRZEŻENIE!** Urządzenie rozpoczyna opryskiwanie natychmiast po naciśnięciu spustu.

Gdy urządzenie zostanie wyłączone po użyciu, w wężu i w urządzeniu nadal występuje wysokie ciśnienie. Skieruj pistolet w bezpiecznym kierunku i uwolnij nadmiar ciśnienia. NIGDY nie kieruj strumienia wody pod wysokim ciśnieniem w stronę ludzi lub zwierząt.

Automatyczne włączanie/wyłączanie

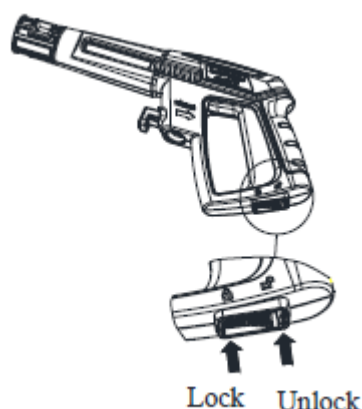
Myjka wysokociśnieniowa jest wyposażona w automatyczny włącznik/wyłącznik. Myjka ciśnieniowa działa tylko wtedy, gdy przełącznik zasilania znajduje się w pozycji ON, a spust pistoletu jest wciśnięty. Po zwolnieniu spustu w celu zatrzymania natryskiwania silnik myjki ciśnieniowej wyłączy się automatycznie. Wystarczy ponownie nacisnąć spust, aby kontynuować czyszczenie. Aby zakończyć korzystanie z myjki ciśnieniowej, należy zwolnić spust i przełączyć urządzenie do pozycji OFF. Urządzenie powinno być całkowicie wyłączone, gdy nie jest używane lub pozostawione bez nadzoru.

Odpowietrzanie pistoletu

Bardzo ważne jest odpowietrzenie pistoletu przed użyciem myjki ciśnieniowej. Aby zmontować myjkę ciśnieniową, należy postępować zgodnie z "Instrukcją montażu". Aby odpowietrzyć pistolet, wystarczy podłączyć wąż ogrodowy do myjki ciśnieniowej i nacisnąć spust **przed włączeniem** zasilania. Umożliwi to usunięcie powietrza uwięzionego w pistolecie i myjce ciśnieniowej przed użyciem. Przytrzymaj wciśnięty spust przez około minutę, aby uwolnić nadmiar powietrza z urządzenia. Podczas tego procesu woda będzie przepływać przez pistolet pod niskim ciśnieniem. Dalsze wskazówki dotyczące odpowietrzania można znaleźć w sekcji "Instrukcja obsługi".

Blokada bezpieczeństwa na pistolecie

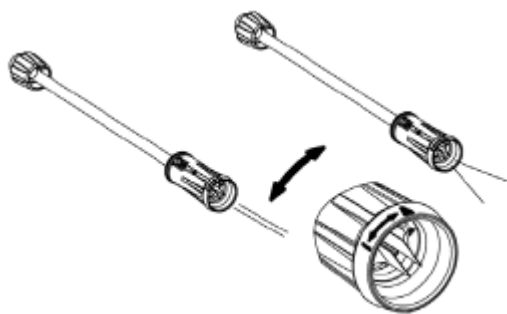
Ta myjka wysokociśnieniowa jest wyposażona w blokadę bezpieczeństwa spustu pistoletu. Gdy myjka wysokociśnieniowa nie jest używana, należy użyć blokady bezpieczeństwa, aby zapobiec przypadkowemu uruchomieniu dyszy wysokociśnieniowej.



Regulowana dysza rozpylająca

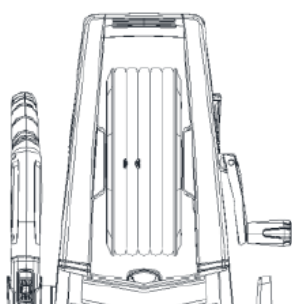
Regulowana dysza umożliwia korzystanie z różnych rodzajów strumienia, od szerokiego strumienia wachlarzowego (schemat schemat 1) do strumienia bezpośredniego (2). Podczas używania myjki ciśnieniowej do czyszczenia drewnianych tarasów, fasad, pojazdów itp. należy zawsze rozpoczynać od strumienia wachlarzowego i zachować odległość co najmniej 90 cm, aby zapobiec uszkodzeniu powierzchni czyszczonego materiału. Natryskiwanie należy zawsze rozpoczynać w obszarze testowym wolnym od ludzi i przedmiotów.

⚠ **Ostrzeżenie:** Dysze wysokociśnieniowe mogą być niebezpieczne, jeśli są używane nieprawidłowo. Strumień nie może być skierowany na ludzi, urządzenia elektryczne lub samo urządzenie. Nie należy kierować strumienia na siebie lub inne osoby w celu wyczyszczenia odzieży lub butów.



Bęben na wąż

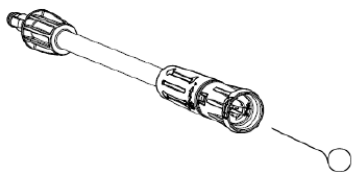
Wąż można owinąć wokół bębna i zabezpieczyć specjalnym klipsem dostarczonym przez producenta, jeśli myjka ciśnieniowa nie będzie używana przez dłuższy czas.



Instrukcje dotyczące czyszczenia pióra

Jeśli dysza jest zatkana, może to spowodować wzrost ciśnienia w pompie i nierówną pracę urządzenia. Dyszę można wyczyścić, wkładając igłę do końcówki w celu usunięcia osadów.

W przypadku regulowanej dyszy można regularnie smarować kołnierz dyszy (od wysokiego do niskiego ciśnienia) wodoodpornym smarem, aby zachować jej funkcjonalność.



Stosowanie środków czyszczących

Myjka wysokociśnieniowa dozuje środek czyszczący tylko pod niskim ciśnieniem. Do spłukania urządzenia po użyciu środka czyszczącego należy użyć regulowanej dyszy rozpylającej.

Biodegradowalne detergenty zostały specjalnie opracowane w celu ochrony środowiska i myjki ciśnieniowej. Te środki czyszczące nie zatykają filtra i chronią wewnętrzne części myjki ciśnieniowej, wydłużając jej żywotność.

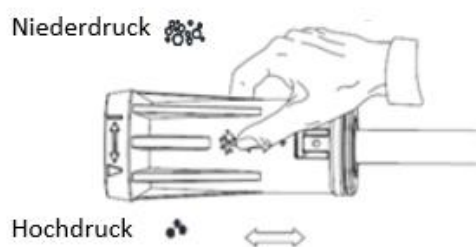
Zintegrowany dozownik detergentu umożliwia stosowanie różnych płynnych detergentów na powierzchni roboczej. Środek czyszczący jest podawany tylko pod niskim ciśnieniem. Umieść regulowaną dyszę na pistolecie i przesunij ją do końca "niskiego ustawieniaciśnienia", aby myjka wysokociśnieniowa działała w trybie niskiego ciśnienia (patrz rysunek A). Zdejmij pokrywę pojemnika na detergent i napełnij

go wyłącznie detergentem w płynie (patrz rysunek B). Nie dolewaj wody do zbiornika. Myjka ciśnieniowa automatycznie miesza wodę z detergentem.

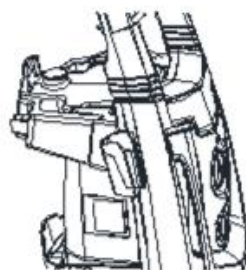
Jeśli konieczne jest dostosowanie dawki detergentu, można obrócić pokrętkę w lewo, aby zmniejszyć dawkę, lub w prawo, aby ją zwiększyć, w zależności od konkretnych potrzeb związanych z czyszczeniem (patrz rysunek C).

Gdy tylko środek czyszczący zostanie naniesiony na powierzchnię roboczą, pociągnij dyszę do końca ustawienia "wysokiego ciśnienia" i spłucz środek czyszczący strumieniem pod wysokim ciśnieniem (patrz rysunek A). W trybie wysokiego ciśnienia myjka ciśnieniowa nie dozuje żadnego środka czyszczącego.

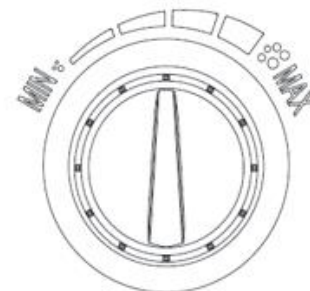
Rysunek A



Rysunek



Rysunek C



- ⚠ **OSTRZEŻENIE:** NIGDY nie używaj produktów zawierających wybielacz, chlor lub inne substancje żrące, w tym płyny zawierające rozpuszczalniki (np. benzynę, oleje itp.), produkty na bazie fosforanu trójsodowego, amoniak lub środki czyszczące na bazie kwasów. Te środki chemiczne uszkodzą urządzenie i mogą uszkodzić czyszczoną powierzchnię. Zawsze należy przeczytać etykietę.

127. Konserwacja i przechowywanie

Wyłączanie myjki wysokociśnieniowej

Po zakończeniu korzystania z myjki ciśnieniowej należy wykonać poniższe czynności, aby wyłączyć urządzenie:

- Przełącz myjkę wysokociśnieniową do pozycji "OFF" i odłącz wtyczkę sieciową od gniazdka.
- Wyłącz dopływ wody.
- Przed odłączeniem węża wysokociśnieniowego należy skierować pistolet wysokociśnieniowy w bezpiecznym kierunku i wypuścić wodę pod wysokim ciśnieniem.
- Odłącz wąż wysokociśnieniowy od myjki wysokociśnieniowej i pistoletu wysokociśnieniowego.
- Odłącz wąż ogrodowy od myjki ciśnieniowej.
- Zdejmij szybkozłączkę z węża ogrodowego i podłącz ją do punktu połączenia zainstalowanego na myjce wysokociśnieniowej w celu przechowywania.
- Usuń nadmiar wody z pompy, przechylając urządzenie na obie strony, aby spuścić pozostałą wodę z połączeń wlotowych i wylotowych.
- Wyjąć filtr wody na wlocie i przepłukać go wodą w celu usunięcia zanieczyszczeń lub osadów. Po wyczyszczeniu wymień filtr.
- Opróżnij zbiornik detergentu i wypłucz go pod bieżącą wodą.
- Wyrzyj pozostałości wody ze wszystkich części i połączeń.
- Zabezpieczyć zatrzask bezpieczeństwa na .pistoletcie wysokociśnieniowym
- Myjkę wysokociśnieniową, jej części i akcesoria należy przechowywać w miejscu o

temperaturze powyżej 0°C.

Przechowywanie zimowe i długoterminowe

Wykonaj wszystkie powyższe kroki i dodaj następujące kroki:

- Po odłączeniu dopływu wody, a przed odłączeniem węża wysokociśnieniowego, należy włączyć myjkę wysokociśnieniową na 2-3 sekundy, aż skończy się woda pozostała w pompie. Natychmiast wyłącz urządzenie. Dalsze korzystanie z myjki ciśnieniowej bez podłączonego zasilania wodą spowoduje poważne uszkodzenie urządzenia!
- Myjkę wysokociśnieniową, części i akcesoria należy zawsze przechowywać w miejscu o temperaturze powyżej 0°C.

Konserwacja

OSTRZEŻENIE: Niezastosowanie się do tych instrukcji przechowywania spowoduje uszkodzenie zespołu.

- Ta myjka wysokociśnieniowa jest wyposażona w zamknięty układ smarowania, dzięki czemu nie wymaga wymiany oleju.
- Przed użyciem należy sprawdzić wszystkie węże i akcesoria pod kątem uszkodzeń.
- Należy regularnie sprawdzać filtr wlotowy pod kątem osadów. Regularnie czyść ten filtr, aby uzyskać optymalną wydajność.

128. Wskazówki dotyczące czyszczenia

OSTRZEŻENIE: PRZED NATRYSKIEM NA ŻĄDANĄ POWIERZCHNIĘ CZYSZCZĄCĄ NALEŻY ZAWSZE PRZETESTOWAĆ STRUMIEŃ NATRYSKOWY W MIEJSCU WOLNYM OD LUDZI I PRZEDMIOTÓW.

Tarasy drewniane i winylowe

Splucz patio i otaczający je obszar świeżą wodą. Jeśli używasz detergentu, napełnij zbiornik detergentu i nanieś detergent na czyszczony obszar pod niskim ciśnieniem. Aby uzyskać optymalne rezultaty, podziel obszar roboczy na mniejsze sekcje i czyść każdą z nich po kolei. Pozostaw detergent na powierzchni na kilka minut, a następnie splucz pod wysokim ciśnieniem. **NIE DOPUŚCIĆ DO WYSCHNIĘCIA DETERGENTU.** Zawsze czyść od lewej do prawej i od góry do dołu, aby uzyskać najlepsze rezultaty. Splukać pod wysokim ciśnieniem za pomocą strumienia wachlarzowego, trzymając końcówkę dyszy rozpylającej w odległości co najmniej 15-23 cm od czyszczonej powierzchni. W przypadku stosowania strumienia bezpośredniego należy zachować większą odległość od czyszczonej powierzchni. **Przeostroga:** W przypadku bardziej miękkiego drewna należy zwiększyć odległość od czyszczonej powierzchni.

Tarasy, kamień i cegła

Splucz czyszczony obszar i jego otoczenie świeżą wodą. Jeśli używasz detergentu, napełnij zbiornik detergentu i użyj detergentu pod niskim ciśnieniem. Splucz pod wysokim ciśnieniem za pomocą strumienia wachlarzowego ruchem obrotowym, utrzymując końcówkę dyszy rozpylającej w odległości co najmniej 7-15 cm od czyszczonej powierzchni. W przypadku stosowania strumienia bezpośredniego należy zachować większą odległość od czyszczonej powierzchni.

Samochody, rowery i motocykle

Splucz czyszczony obszar i jego otoczenie świeżą wodą. Jeśli używasz detergentu, napełnij zbiornik detergentu i nanieś detergent na czyszczony obszar pod niskim ciśnieniem. Aby uzyskać najlepsze rezultaty, czyść jedną stronę na raz. Pozostaw detergent na powierzchni na kilka minut, ale nie pozwól mu wyschnąć. Splucz pod wysokim ciśnieniem za pomocą strumienia wachlarzowego ruchem obrotowym, końcówkę dyszy rozpylającej w odległości co najmniej 20 cm czyszczonej

powierzchni. utrzymując W przypadku stosowania strumienia bezpośredniego należy zachować większą odległość od czyszczonej powierzchni. Wytrzyj powierzchnię do sucha, aby uzyskać błyszczące wykończenie. od

Grille, urządzenia elektryczne i narzędzia ogrodowe

Splucz czyszczony obszar i jego otoczenie świeżą wodą. Jeśli używasz detergentu, napełnij zbiornik detergentu i użyj go pod niskim ciśnieniem. Pozostaw detergent na powierzchni na kilka minut, ale nie pozwól mu wyschnąć. Splucz za pomocą strumienia wachlarzowego pod wysokim ciśnieniem, utrzymując końcówkę dyszy rozpylającej w odległości co najmniej 2,5-7,5 cm od czyszczonej powierzchni. W przypadku korzystania z bezpośredniego strumienia należy zachować większą odległość od czyszczonej powierzchni.

129. Rozwiązywanie problemów

Myjka wysokociśnieniowa nie uruchamia się, gdy przełącznik jest ustawiony w pozycji "I".

Możliwa przyczyna:	Rozwiązanie:
Gniazdo elektryczne jest uszkodzone Napięcie jest niewystarczające Kabel sieciowy nie jest podłączony	Sprawdź wtyczkę, gniazdo i bezpieczniki Upewnij się, że napięcie jest wystarczające Podłącz kabel sieciowy

Pompa nie osiąga wymaganego ciśnienia lub ciśnienie ulega wahaniom

Możliwa przyczyna:	Rozwiązanie:
Filtr wlotu wody jest zatkany Pompa zasysa powietrze Zawory ssące są zablokowane lub zużyte Średnica węża ogrodowego jest zbyt mała Dostawy wody są ograniczone Zaopatrzenie w wodę jest niewystarczające	Wyjmij i wyczyść filtr Dokręć połączenia i odpowietrz system Wyczyść lub wymień zawory Użyj węża ogrodowego o średnicy ¾ cala. Sprawdź wąż pod kątem zatępanej lub nieszczelności Całkowite otwarcie źródła wody

Myjka ciśnieniowa nie utrzymuje ciśnienia lub traci ciśnienie

Możliwa przyczyna:	Rozwiązanie:
Nadmierna ilość powietrza w przewodzie wodnym lub pompie	Wyłącz urządzenie i dopływ wody, odpowietrz system i przytrzymaj spust.

Myjka wysokociśnieniowa jest głośniejsza niż zwykle

Możliwa przyczyna:	Rozwiązanie:
Zasilanie jest zablokowane Zużyte, zabrudzone lub zablokowane zawory	Sprawdź zawory zasilające Wyczyść lub wymień zawory Wyczyść lub wymień filtr

Filtr jest zabrudzony	
-----------------------	--

Silnik przestaje działać podczas pracy

Możliwa przyczyna:	Rozwiązanie:
Napięcie sieciowe jest niższe niż zalecane	Sprawdź, czy napięcie wystarczające

130. Dane techniczne

Model	FX-HDRP2200
Wydajność	2200 W
Moc znamionowa	220 ~ 240 V / 50/60 Hz
Silnik	Silnik ze szczotką węglową
Ciśnienie robocze	120 bar
Maksymalne dopuszczalne ciśnienie	170bar
Szybkość dostawy	6,5 l/min
Maksymalna szybkość dostawy	7,5 l/min
Ciśnienie zasilania (maks.)	1,2 MPa
Temperatura na wlocie (maks.)	50°C
Poziom ciśnienia akustycznego (K=3dB(A)): L _{pA}	74,6 dB
Mierzony poziom mocy akustycznej: L _{WA}	89 dB
Gwarantowany poziom mocy akustycznej: L _{WA}	96 dB
Ciśnienie robocze	≤2,5 m/s ²
Waga:	11,4 kg

131. Gwarancja

Przestrzegamy ustawowych przepisów dotyczących gwarancji na wszystkie nasze produkty. Gwarancja obejmuje okres dwóch lat od daty zakupu i zabezpiecza prawa użytkownika w przypadku wad materiałowych lub produkcyjnych.

132. Utylizacja



Tego urządzenia nie wolno wyrzucać razem z odpadami domowymi. Sprzęt elektryczny i elektroniczny należy zgodnie z przepisami zbierać oddzielnie i utylizować w sposób przyjazny dla środowiska i dyrektywy UE 2012/19/UE (dyrektywa WEEE). Prosimy o utylizację urządzenia w autoryzowanym punkcie zbiórki starych urządzeń. Prawidłowa utylizacja pomaga chronić środowisko i zapobiega negatywnym skutkom dla zdrowia ludzkiego. Aby uzyskać więcej informacji na temat zwrotu i utylizacji starych urządzeń, należy skontaktować się z lokalnym centrum utylizacji odpadów lub sprzedawcą, od którego zakupiono produkt. ElektroG W krajach spoza Unii Europejskiej mogą obowiązywać inne przepisy dotyczące utylizacji zużytego sprzętu elektrycznego i elektronicznego

Materiał opakowania składa się z materiałów pochodzących z recyklingu. Materiał opakowaniowy należy utylizować zgodnie z obowiązującymi przepisami.

133. Obsługa klienta

W przypadku pytań dotyczących gwarancji, napraw lub części zamiennych prosimy o kontakt:

FUXTEC GmbH

Kappstrasse 69

71083 Herrenberg

Herrenberg Niemcy

Telefon: +49 70329560888

E-Mail: info@fuxtec.com

Uwaga: Na ten adres nie należy wysyłać żadnych zwrotów ani napraw. W przypadku zwrotów gwarancyjnych prosimy o kontakt z naszym działem obsługi klienta.

134. Ochrona praw autorskich

© 2024 By FUXTEC GmbH

Wszelkie prawa zastrzeżone. Treść niniejszej instrukcji jest chroniona prawem autorskim. Ich użycie jest dozwolone w zakresie działania. Jakiegokolwiek inne wykorzystanie lub powielanie bez pisemnej zgody firmy FUXTEC GmbH jest zabronione. FUXTEC GmbH zastrzega sobie prawo do wprowadzania zmian w niniejszej instrukcji obsługi bez wcześniejszego powiadomienia.



FUXTEC GmbH
Kappstraße 69
71083 Herrenberg | Germany
www.fuxtec.com | info@fuxtec.com



www.FUXTEC.com