

## *lisedesl*

### Technische Daten:

Modell: Design-Kinder-Gartenbank „lisedesl“ mit Abdeckung  
 Artikelnr.: 18010  
 Maße: 90 x 32 x 55 cm (B x T x H)  
 Material: Borsten-Fichte („Picea asperata“),  
 Abdeckung 420D Oxford-Gewebe,  
 verzinkte Schrauben

Hallo, herzlichen Glückwunsch zu Deiner neuen Design-Kinder-Gartenbank!

Ich bin „lisedesl“, Deine neue Sitzgelegenheit für Kinder im Garten aus der Familie „WONDERMAKE“. Meine Eltern haben großen Wert darauf gelegt, dass ich ein ansprechendes Äußeres erhalten habe, aus hochwertigem Fichtenholz gefertigt wurde und Dir möglichst viel Freude bereite. Du kannst mich Indoor in Deiner Wohnung platzieren, oder gerne auch Outdoor im Garten oder auf dem Balkon oder auf einer Terrasse. Ich habe auch eine schützende Abdeckung für die Benutzung im Freien.

Meine Eltern möchten als Teilnehmer im globalen Wirtschaftskreislauf Gutes tun und mit positivem Beispiel vorangehen, und haben daher dieses Programm ins Leben gerufen:

¥€\$4FUTURE  
 ›shop & do good

Ich freue mich, dass 1%\* unserer Einnahmen von allen Verkäufen jährlich an wohltätige Organisationen gespendet wird. Wir unterstützen regelmäßig Kinder oder Erwachsene, welche z.B. an Hunger, Armut, Krankheiten oder Benachteiligungen leiden. **Danke Dir dafür!**

Schön, dass ich nun bei Dir bin. Ich wünsche Dir viel Freude mit mir ...

Hochachtungsvoll, Dein *lisedesl*

Wir spenden jährlich 1% unserer Netto-Umsätze an wohltätige Organisationen. Bisher unterstützten wir „SOS-Kinderdorf e.V.“ und „Amnesty International Deutschland e.V.“.

Durch Deinen Einkauf hilfst Du mit. **Danke.**



\* Hinweis:

„1% unserer Einnahmen“ hört sich erst einmal nicht viel an, deshalb möchte ich Dir dies unbedingt etwas näher erläutern. 1% der Verkaufserlöse kann unseren Erfahrungen nach je nach geschäftlichem Verlauf realistischerweise ca. 5-15% des Jahresüberschusses entsprechen.

Welche wohltätigen Projekte wir unterstützen, veröffentlichen wir auf den Produktseiten unserer Artikel im Internet. Gerne kannst Du uns auch diesbezüglich ansprechen.

Ich hoffe, wir können Dich mit unseren guten Absichten überzeugen und Dich als einen zufriedenen Kunden gewinnen. Gib uns gerne öffentlich im Internet oder per Email ein Feedback zu unseren Ideen.

## UNSERE VISIONEN & WERTE:

Viele Produkte sind gut und praktisch, aber oft nicht wirklich mit ausreichend Liebe zum Detail zu Ende gedacht. Mit unserer neuen Marke „**WONDERMAKE - products that care.**“ möchten wir es besser machen.

**Wir möchten uns gerne ...**

**... um Dich als Verbraucher kümmern:**

- Durch Mehrwert aufgrund durchdachtem Designs.
- Durch möglichst viel funktionellen Zusatznutzen.
- Durch möglichst hohe Material- und Produktionsqualitäten.

**... um unsere Mitmenschen kümmern:**

- Durch Unterstützung von Menschen, welchen es deutlich schlechter geht als uns.
- Durch dementsprechende Spenden jedes Jahr an wohltätige Organisationen.

Wir möchten, dass Du als Verbraucher zufrieden und glücklich bist.

Wir möchten, dass wir gemeinsam mithelfen, die Welt ein kleines Stückchen besser zu machen.

Bitte übernimm Verantwortung und unterstütze unsere Mission mit dem Kauf unserer Produkte ...

**MAKE your own WONDER.**

## WICHTIG, FÜR SPÄTERE BEZUGNAHME AUFBEWAHREN UND SORGFÄLTIG LESEN

Lies diese Montageanleitung und alle Sicherheitshinweise sorgfältig durch, bevor Du das Produkt aufbaust und verwendest. Benutze das Produkt nur wie beschrieben und für die angegebenen Einsatzbereiche. Bewahre diese Anleitung zur späteren Nutzung gut auf. Wenn Du das Produkt an Dritte weitergibst, gib unbedingt auch diese Anleitung mit.

### Bestimmungsgemäße Verwendung

Mindestalter: Nicht für Kinder unter 3 Jahren geeignet.

Deine neue Kinder-Gartenbank soll ausschließlich im privaten häuslichen Bereich verwendet werden. Sie ist für den Gebrauch im Freien oder in der Wohnung bestimmt. Sie ist nicht bestimmt für den Einsatz an öffentlichen Plätzen. Jede andere Verwendung, oder eine Veränderung des Produktes, gilt als nicht bestimmungsgemäß und kann zu Sach- oder Personenschäden führen.

Wir als Hersteller oder andere Händler können leider keine Haftung für Schäden oder Verletzungen übernehmen, welche durch nicht bestimmungsgemäßen oder falschen Gebrauch entstanden sind. Bitte habe dafür Verständnis.

### Konformitätserklärung

In Übereinstimmung mit den Europäischen Richtlinien wurde das CE-Zeichen angebracht.

Diese Unterlagen sind hinterlegt und können bei Bedarf angefordert werden.



### Lieferumfang

Kontrolliere bitte nach dem Auspacken den Lieferumfang auf Vollständigkeit, sowie den einwandfreien Zustand aller Teile. Montiere bitte das Produkt keinesfalls, wenn der Lieferumfang beschädigt oder nicht vollständig ist.

## **DE** ALLGEMEINE SICHERHEITSHINWEISE



### WARNUNG! VERLETZUNGSGEFAHR!

Bei unsachgemäßer Montage oder Verwendung der Kinder-Gartenbank besteht erhöhte Verletzungsgefahr.

- Lasse Kinder niemals unbeaufsichtigt mit dem Verpackungsmaterial. Sie können sich beim Spielen darin verfangen und ersticken.
- Halte Kinder während der Montage fern. Kleinteile können zur Erstickung führen, wenn sie verschluckt oder eingeatmet werden.
- Baue das Produkt nur auf einer flachen, ebenen und stabilen Oberfläche auf.
- Stelle sicher, dass alle Teile unbeschädigt und sachgerecht montiert sind.
- Stelle sicher, dass sich niemand (insbesondere keine Kinder) an der Gartenbank hochzieht oder sich dagegen lehnt. Die Gartenbank kann womöglich umfallen und Personen sich verletzen.
- Verwende die Bank nicht als Kletterhilfe oder Leiter. Die Gartenbank NIEMALS in der Nähe eines Fensters stellen, da Kinder bei Nutzung der Gartenbank als Stufe aus dem Fenster herausfallen können (!).

## **WARNUNG! VERLETZUNGSGEFAHR!**

- Das Produkt darf nur unter unmittelbarer Aufsicht eines Erwachsenen benutzt werden. Prüfe das Produkt vor jeder Benutzung auf Funktionsfähigkeit und etwaige Mängel.
- Stelle Dich auf keinen Fall auf die Gartenbank.
- Beachte, dass Kinder (z.B durch Beissen) die Gartenbank beschädigen könnten, was zu einem Sicherheitsrisiko führt.
- Prüfe die Holzteile regelmäßig auf abgenutzte oder kaputte Stellen, um diese mit Schleifpapier oder Holzfeilen wieder zu glätten.
- Verschiebe die Gartenbank nur ohne darauf liegende Gegenstände, und immer mit 2 Personen.
- Entferne alle spitzen Objekte, zerbrochenes Glas oder Steine aus der Umgebung der Gartenbank.
- Nehme zur Sicherheit zu Beginn jeder Saison sowie regelmäßig während der Gebrauchssaison Wartungen und Inspektionen an der Gartenbank vor. Diese dürfen nur von Erwachsenen durchgeführt werden.

## **WARNUNG! BRANDGEFAHR!**

- Stelle das Produkt nicht in der Nähe von offenem Feuer auf.
- Platziere die Gartenbank nie auf oder in der Nähe von heißen Oberflächen (z. B. Heizungen).
- Stelle im, auf oder in der Umgebung des Artikels keine gefährlichen Objekte wie Kerzen oder elektr. Geräte auf.

## **MONTAGE (am besten mit 2 Personen)**

- Wähle einen windgeschützten Standort.
- Aufbau, Montage und Bewegen der Gartenbank darf nur von Erwachsenen durchgeführt werden! Es wird empfohlen, die Montage mit 2 Personen auszuführen.
- Benutze zum Festziehen der Schrauben passende Schraubenzieher (nicht im Lieferumfang enthalten). Der vorsichtige Einsatz eines Akkuschraubers kann die Aufbauzeit verringern.
- Einige Teile verfügen evtl. über keine vorgebohrten Schraublöcher. Vergewissere Dich, dass die Teile korrekt positioniert sind, bevor Du die Schrauben festziehst. Während der Montage sollten zunächst alle Schrauben und Muttern locker angezogen werden. Ziehe alle Schrauben und Muttern erst dann fest, wenn die Montage fertiggestellt wurde.
- Ziehe die Schrauben nicht zu fest an, da dies die Holzelemente unnötig belasten würde.
- Überprüfe regelmäßig, ob alle Schrauben und Muttern festgezogen sind.
- Halte Dich beim Aufbau an die angegebene Reihenfolge.
- Demontiere das Produkt in der umgekehrten Reihenfolge.

### **Noch eine Bitte:**

**Es würde uns und anderen Verbrauchern sehr helfen, wenn Du dieses Produkt und uns im Internet bewerten würdest!  
Vielen Dank vorab!**

## **REINIGUNG UND PFLEGE**

**Das Produkt ist schon mit einer farbigen Holzschutzlasur lackiert, was für einen gewissen Schutz vor Verwitterung sorgt.**

**Du solltest jedoch mindestens einmal im Jahr das Holz nachlasieren, um eine lange Lebensdauer zu gewährleisten. Benutze dafür eine transparente Holzschutzlasur, oder eine geeignete farbige Lasur in den gleichen Farben wie beim Erhalt des Produkts. Dies sorgt für einen gewissen wasserabweisenden Effekt und eine gewisse Beständigkeit bei Bewitterung.**

**Wir empfehlen, das Produkt wenn möglich regengeschützt aufzustellen. BEI BENUTZUNG DER TEXTIL-ABDECKUNG: LÜFTEN SIE VON ZEIT ZU ZEIT DIE GARTENBANK, DA AUCH BODENFEUCHTIGKEIT VON UNTEN DAS HOLZ ANGREIFEN KANN.**

Verwende zur Reinigung und Pflege ein leicht angefeuchtetes, fusselfreies Baumwoll- oder Mikrofaser-tuch. Verwende bei stärkeren Verschmutzungen ein mildes Spülmittel. Verwende bitte keinesfalls chemische oder ätzende Reinigungsmittel, sonst kann das Material des Produktes beschädigt werden. Benutze zur Reinigung bitte keine harten oder scharfen Gegenstände wie z.B. Messer, Spachtel, Bürsten mit Metall- oder Nylonborsten oder Scheuersand. Diese könnten die Oberflächen zerkratzen.

## **LAGERUNG**

Vor der Aufbewahrung müssen alle Teile vollständig trocken sein. Bewahre die Gartenbank immer an einem trockenen Ort auf. Schütze die Gartenbank vor direkter Sonneneinstrahlung. Bewahre sie so auf, dass sie für Kinder unzugänglich ist.

## **ENTSORGUNG**

- **Verpackung:** Bitte entsorge die Verpackung sortenrein. Gib Pappe und Karton zum Altpapier, Folien in die Wertstoffsammlung.
- **Gartenbank:** Bitte entsorge die Gartenbank entsprechend den in Deinem Land gültigen Gesetzen und Bestimmungen. Möglichkeiten zum Recycling erfährst Du bei Deiner Gemeinde- oder Stadtverwaltung (oft gewisse Freimengen!).

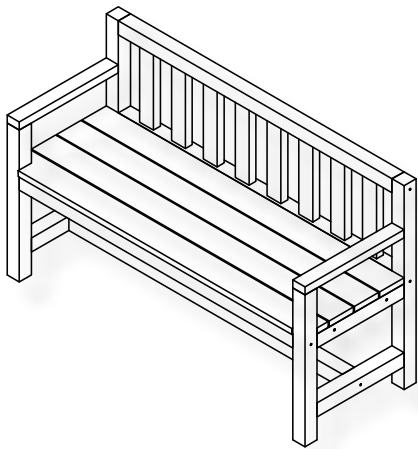
**Am wenigsten klimaschädlich ist eine lange Nutzungsdauer. Versuche nach Möglichkeit die Gartenbank immer gut zu pflegen, oder auch vorsichtig zu reparieren. Vielleicht hilft Dir auch jemand bei der Reparatur. Vielleicht kannst Du die Gartenbank auch jemandem schenken, der sie dann weiterbenutzt.**

**Gerne kannst Du Dich auch an uns wenden, wenn Du ein Ersatzteil benötigst!**

Stand der Informationen: 01/2025

YES4.WORLD GmbH  
Raiffeisenstr. 6  
D-61169 Friedberg

Telefon: +49 (0)6031-9631906  
Email: [service@yes4.world](mailto:service@yes4.world)



## *lisedes1*

### Technical data:

Article:	Design Children's Garden Bench „lisedes1“ with cover
Item Nr.:	18010
Dimensions:	90x32x55 cm (35.4*12.6*21.7 inch) (WxDxH)
Material:	spruce wood („Picea asperata“), cover 420D Oxford-fabric, galvanised screws

Hello, congratulations to your new Design Children's Garden Bench!

I am „*lisedes1*“, your new seat for children in the garden from the “WONDERMAKE” family. My parents have taken great care to ensure that I have an attractive appearance, am made of high-quality spruce wood and give you as much pleasure as possible. You can place me indoors in your home or outdoors in the garden, on the balcony or on a terrace. I also have a protective cover for outdoor use.

As participant of global economic cycle they want to do good and set a positive example. Therefore they created this program:

¥€\$4FUTURE  
 ▶shop & do good

I am happy to say that 1%\* of our income from all sales is donated to charity each year. We regularly provide financial support to children or adults who suffer e.g. from hunger, poverty, illness or disadvantage.  
**Thank you a lot for this!**

Good, that i am now by your side. I wish you a lot of pleasure with me ...

Yours faithfully, *lisedes1*

We donate 1% of our net sales to charitable organisations every year. So far we have supported „SOS-Kinderdorf e.V.“ and „Amnesty International Deutschland e.V.“.  
 Through your purchase you help. **Thank you.**



\* Note:

„1% of our sales revenues“ doesn't sound like much at first, so i would definitely like to explain this to you in more detail. 1% of our sales proceeds can, in our experience, realistically correspond to around 5-15% of the annual profit, depending on the performance of business.

We publish which charitable projects we support on the product pages of our articles on the Internet. You are also welcome to contact us about this.

I hope we can convince you with our good intentions and win you as a satisfied customer. You are welcome to give us feedback on our ideas publicly on the web or via email.

## OUR VISIONS & VALUES:

Many products are good and practical, but often not really thought through to the end with sufficient attention to detail. With our new brand „**WONDERMAKE - products that care.**“ we want to do it better.

We would like to ...

... **take care of you as a consumer:**

- Through added value due to well thought-out design.
- Through as much additional functional use as possible.
- Through the highest possible material and production quality.

... **take care of our fellow human beings:**

- By supporting people who are in a much worse situation than we are.
- By making appropriate donations every year to charitable organizations.

We want you as a consumer to be satisfied and happy.

We would like to help together to make the world a little bit better.

Please take responsibility and support our mission by buying our products ...

**MAKE your own WONDER.**

## **⚠ WARNING** IMPORTANT, KEEP FOR LATER REFERENCE AND READ CAREFULLY

Read these assembly instructions and all safety instructions carefully before assembling and using the children's garden bench. Use the product only as described and for the specified applications. Keep these instructions in a safe place for future reference. If you pass the children's garden bench on to a third party, be sure to include these instructions.

### **Intended use**

Minimum age: NOT FOR CHILDREN UNDER 3 YEARS OLD.

Your new children's garden bench should only be used in the private domestic area. It is intended for outdoor and indoor use. It is not intended for use in public places. Any other use, or modification of the product, is considered improper and may result in property damage or personal injury.

Unfortunately, we as the manufacturer or other dealers cannot accept any liability for damage or injury caused by improper or incorrect use. Please have understanding for this.

### **Declaration of Conformity**

The CE mark was affixed in accordance with the European directives.  
These documents are stored and can be requested if required.



### **Scope of delivery**

After unpacking, please check that the scope of delivery is complete and that all parts are in perfect condition. Please do not assemble the product if the scope of delivery is damaged or not complete.

## **EN GENERAL SAFETY INSTRUCTIONS**

### **⚠ WARNING** RISK OF INJURY!

**ADULT ASSEMBLY REQUIRED.** Improper assembly or use of the children's garden bench increases the risk of injury.

- Never leave children unattended with the packaging material. They can get caught in it while playing and suffocate.
- **CHOKING HAZARD - SMALL PARTS:** Keep children away during assembly. Small parts can cause suffocation if swallowed or inhaled.
- Only set up the product on a flat, level, and stable surface.
- Make sure that all parts are undamaged and properly assembled.
- Under no circumstances stand on the garden bench. Make sure that no one (especially children) pulls themselves up or leans against the garden bench. They may fall over and injure people.
- Do not use the children's garden bench as a climbing aid or ladder. **NEVER** place the children's garden bench near a window, as children can fall out of the window when using the children's garden bench as a step.

## **⚠️ WARNING RISK OF INJURY!**

- The product may only be used under direct adult supervision. Check the product for functionality and any defects before each use.
- Under no circumstances stand on the garden bench.
- Note that children could damage the children's garden bench (e.g. by biting), resulting in a safety risk.
- Check the wooden parts of the furniture regularly for worn or broken areas and smooth them out again with sandpaper or wooden files.
- Only move the children's garden bench without objects lying on it, and always with 2 people.
- Remove all sharp objects, broken glass or stones from around the children's furniture.
- To be on the safe side, perform maintenance and inspections on the garden bench at the beginning of each season and regularly during the season of use. These may only be performed by adults.

## **⚠️ WARNING FIRE DANGER!**

- Do not place the product near an open fire.
- Never place the children's garden bench on or near hot surfaces (e.g. heaters).
- Do not place any dangerous objects in, on or around the item, such as candles or electr. devices.

## **⚠️ WARNING ASSEMBLY (best with 2 persons)**

- Choose a location that is protected from the wind.
- Construction, assembly and moving of the children's garden bench may only be carried out by adults! It is recommended that 2 people assemble the item.
- Use suitable screwdrivers (not included) to tighten the screws. Careful use of a cordless screwdriver can reduce the assembly time.
- Some parts perhaps do not have pre-drilled screw holes. If so, make sure the parts are correctly positioned before you tighten the screws. During assembly, all screws and nuts should first be tightened loosely. Do not tighten all bolts and nuts until assembly is complete.
- Do not over-tighten the screws, as this would put unnecessary stress on the wooden elements.
- Check regularly that all screws and nuts are tightened.
- Follow the order given when assembling the product.
- Disassemble the product in the reverse order.

## **⚠️ CLEANING AND CARE**

The item is already painted with colors which gives a certain protection to weathering.

**But you should reglaze the wood at least once a year to ensure a long life. Use a transparent wood protection glaze, or the same suitable wood colors as the received product. This guarantees a certain water-repellent coating and some resistance to weathering.**

**We recommend that the product is best placed protected from the rain. WHEN USING THE TEXTILE COVER: VENTILATE THE GARDEN BENCH FROM TIME TO TIME, AS GROUND MOISTURE FROM BELOW CAN ALSO ATTACK THE WOOD.**

Use a slightly damp, lint-free cotton or microfiber cloth for cleaning and care. Use a mild dish soap for heavier soiling. Please do not use chemical or corrosive cleaning agents under any circumstances, otherwise the material of the product may be damaged.

Please do not use any hard or sharp objects such as knives, spatulas, brushes with metal or nylon bristles or abrasive sand for cleaning. These could scratch the surfaces.

## **⚠️ STORAGE**

Before storage, all parts must be completely dry. Always store the children's furniture set in a dry place. Protect the furniture from direct sunlight. Store the furniture so that it is inaccessible to children.

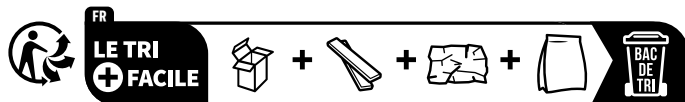
## **⚠️ DISPOSAL**

- **Packaging:** Please dispose of packaging according to type. Put cardboard and carton in the waste paper collection, foils in the recyclables collection.
- **Garden bench:** Please dispose of the children's garden bench according to the laws and regulations of your country. You can find out about recycling possibilities from your local council or city administration (often certain free quantities!).

***The least harmful to the climate is a long service life. If possible, always try to take good care of your garden bench, or to repair it carefully. Maybe someone will help you with the repair. Perhaps you can also give the garden bench to someone who will then continue to use it.***

***You are also welcome to contact us if you need a spare part!***

- **Packaging disposal for France :** Nos produits et emballages se recyclent, ne les jetez pas! Trouvez où les déposer sur le site [www.quefairedemesdechets.fr](http://www.quefairedemesdechets.fr)



Séparez les éléments avant de trier

Numéro d'Identifiant Unique pour la filière des emballages ménager : FR238682\_01VLPO

- **Recycling for France :**



Adresses sur [quefairedemesdechets.fr](http://quefairedemesdechets.fr)

Numéro d'identification unique pour le marché des jouets : FR238682\_12RCVY

Status of information: 01/2025

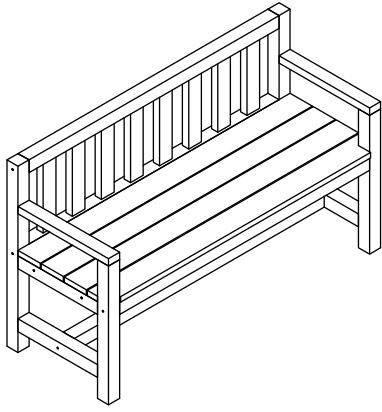
YES4.WORLD GmbH  
Raiffeisenstr. 6  
D-61169 Friedberg, Germany

Phone: +49 (0)6031-9631906

Email: [service@yes4.world](mailto:service@yes4.world)

**DE LIEFERUMFANG**

**EN PARTS LIST**



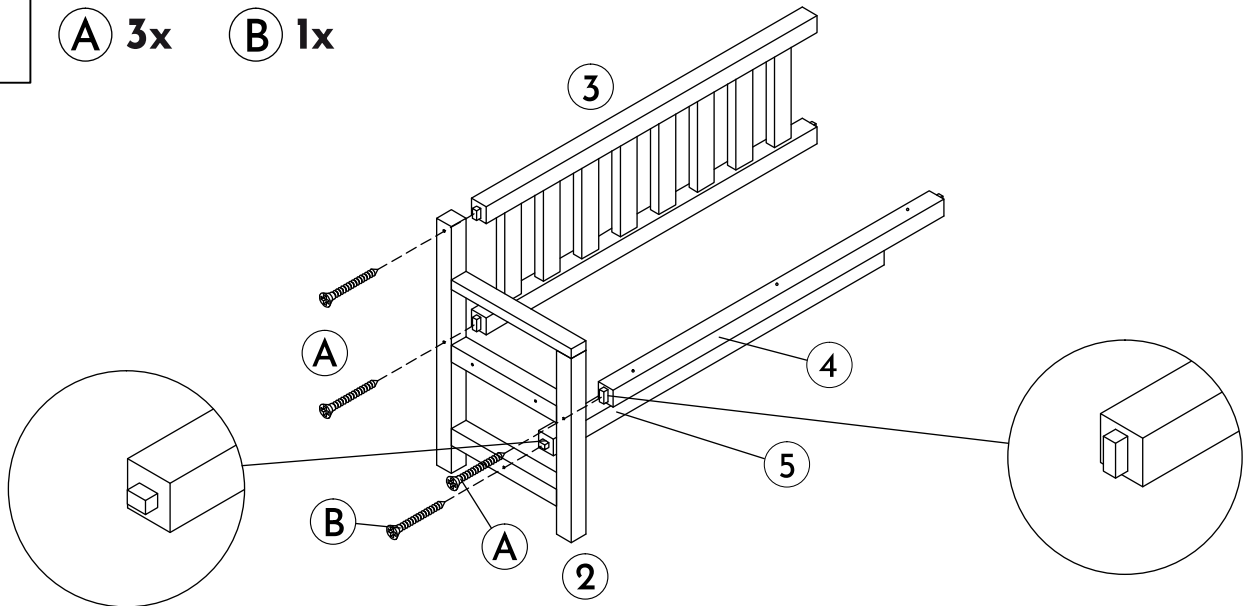
Turn screws clockwise to tighten  
("Righty Tightly - Lefty Loosey")



<p>1</p>		<p>1x</p>	<p>5</p>		<p>1x</p>
<p>2</p>		<p>1x</p>	<p>6</p>		<p>1x</p>
<p>3</p>		<p>1x</p>	<p>A</p>	<p><b>Ø5x70 mm</b> (~Ø0.20x2.76 inch)</p>	<p>6x</p>
			<p>B</p>	<p><b>Ø3,5x55 mm</b> (~Ø0.14x2.17 inch)</p>	<p>5x</p>
			<p>C</p>	<p><b>Ø3,5x45mm</b> (~Ø0.14x1.77 inch)</p>	<p>4x</p>
<p>4</p>		<p>1x</p>	<p>D</p>		<p>1x</p>

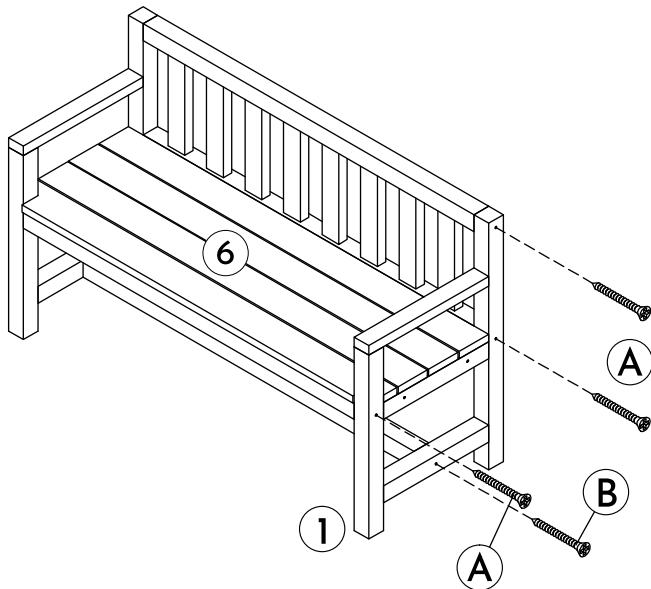
1

A 3x B 1x



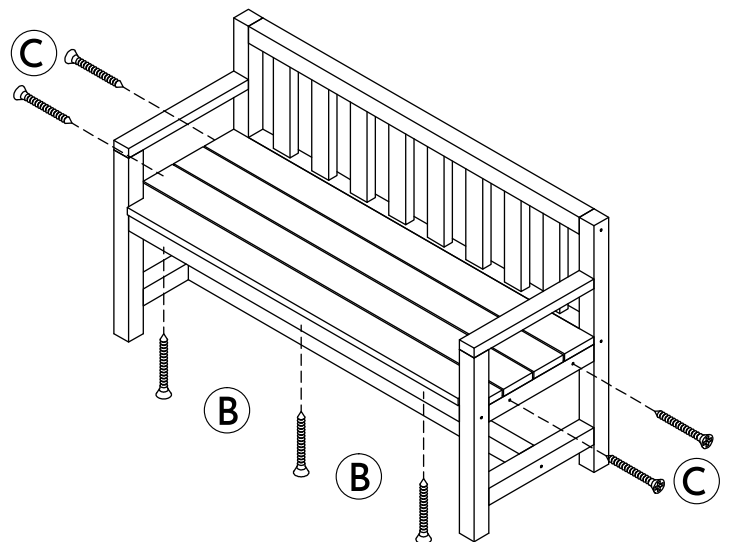
2

A 3x B 1x



3

B 3x C 4x



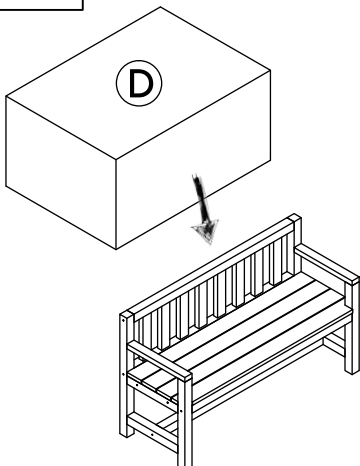
4

→ **DE** GESCHAFFT! Ich wünsche Dir nun eine schöne Zeit mit mir ...

*Noch eine Bitte: Es würde uns und anderen Verbrauchern sehr helfen, wenn Du dieses Produkt und uns im Internet bewerten würdest! Vielen Dank vorab!*

→ **EN** YOU MADE IT! I now wish you a good time with me ...

*Finally a small request: It would help us and other consumers a lot if you would review this product and us on the internet! Thank you a lot in advance!*



**DE** NACH REGEN ABDECKUNG ABNEHMEN UND GARTENBANK LÜFTEN, DAMIT SCHIMMELBILDUNG AM HOLZ DURCH BODENFEUCHTIGKEIT VERMIEDEN WIRD!

**EN** REMOVE THE COVER AFTER RAIN AND VENTILATE THE BENCH TO PREVENT MOLD FORMING ON THE WOOD DUE TO GROUND MOISTURE!