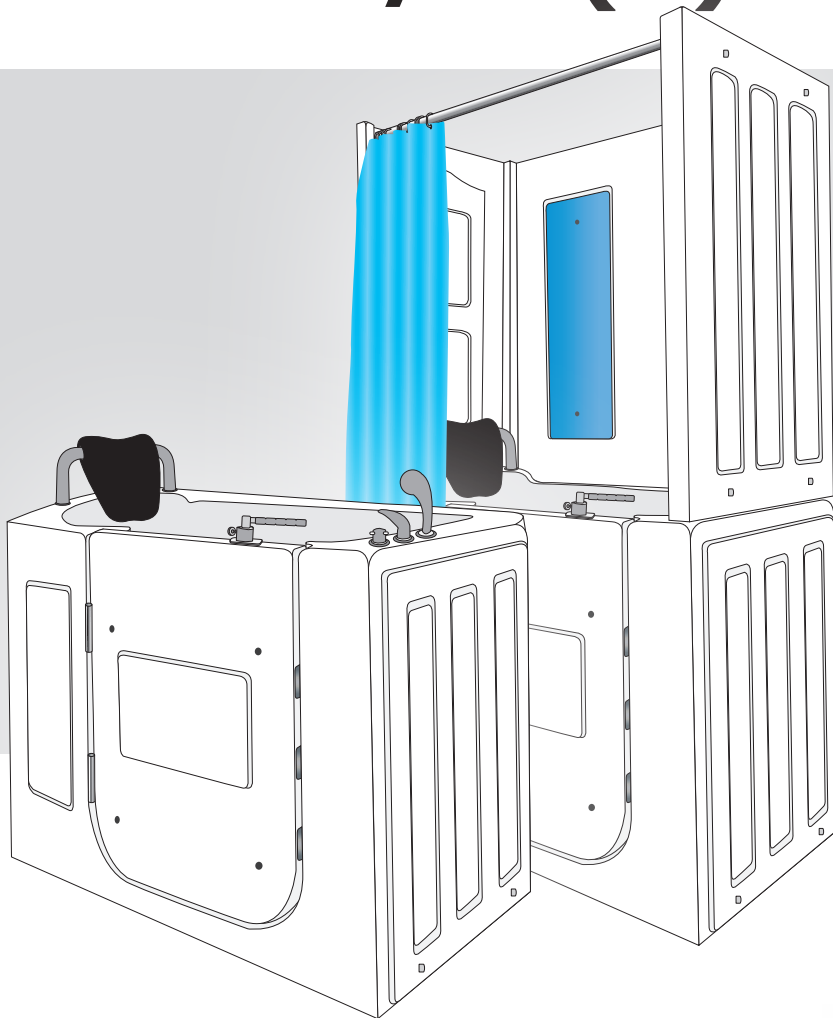


**Aufbauanleitung Seniorenbadewanne**

**S02/08(D)**

(01v23)



**Achtung:** Der Aufbau dieser Wanne sollte zu zweit erfolgen!



## Vorwort

Sehr geehrter Kunde, wir freuen uns, dass Sie sich für dieses Produkt entschieden haben. Bitte beachten Sie vor Montage und Gebrauch sämtliche Hinweise und befolgen Sie strikt die folgende Vorgehensweise!

Überprüfen Sie bitte das Produkt zuerst auf Vollständigkeit. Falls eine Beschädigung vorhanden sein sollte, senden Sie uns eine Nachricht mit einer kurzen Beschreibung und Fotos der betroffenen Stelle. Ein zuständiger Mitarbeiter wird sich schnellstmöglich mit Ihnen in Verbindung setzen und zusammen mit Ihnen eine Lösung finden.

Sie haben auf alle Produkte eine 2-jährige gesetzliche Gewährleistung.

## Wichtige Hinweise

Bitte beachten Sie: Das Produkt ist ausschließlich für den privaten Nutzungsbereich ausgelegt. Unsere Produkte unterliegen der ständigen Weiterentwicklung. Dadurch kann es zu Änderungen im Design und zur Verwendung anderer Bauteile kommen. Wir versuchen auf den folgenden Seiten immer aktuell zu bleiben. Sollten Fragen beim Aufbau auftreten dann erreichen Sie uns unter +49 35795 - 179 600 oder per E-Mail an [kundenservice@seniorbad.de](mailto:kundenservice@seniorbad.de). Für Hinweise zur Verbesserung sind wir sehr dankbar.

### **Bitte lesen Sie zunächst sorgfältig die Bedienungsanleitung!**

Haben Sie dennoch Fragen zur Aufbau, helfen wir Ihnen gern persönlich weiter. Reklamationen, die aufgrund von falscher Montage oder Nutzung entstehen, sind von der Gewährleistung ausgeschlossen!

Dichtungen, Handbrausen, Brauseschläuche und Laufrollen sind Verschleißteile, daher besteht hier eine Gewährleistungszeit von 6 Monaten. Die Kosten für einen Austausch werden nicht übernommen. Leuchtmittel sind ganz von der Garantie ausgeschlossen.

- Installations- und Montagearbeiten sollten nur von einem Facharbeiter durchgeführt werden.
- Achten Sie darauf, dass die Badewanne richtig geerdet ist. Wir empfehlen jegliche Stromanschlüsse von ausgebildetem Fachpersonal durchführen zu lassen.
- Der zulässige Wasserdruck sollte ca. zwischen 4 bis 6 bar liegen.
- Ab einem Härtegrad von 10° (dt. Härte) empfehlen wir den Einbau eines Enthärtungsgerätes.
- Reklamationen, die auf Kalkablagerungen beruhen, sind von der Gewährleistung ausgeschlossen!

## Abdichten von Bereichen unter/hinter der Badewanne

### **Abdichtung ist Pflicht - Silikon reicht nicht!**

Die Flächen hinter und unter der Badewanne müssen gefliest sein. Dichtstoff fugen - wie Silikon fugen - sind keine Abdichtungen, sondern nur Wartungs- und Schönheits fugen! Nur die Verwendung von Wannendichtbändern oder z. B. Bahnenabdichtungen entsprechen dieser DIN.

### **Abdichtung nach DIN 18534**

*„Diese Norm wendet sich daher nicht nur an den Abdichtungsfachmann, sondern auch an diejenigen, die für die Gesamtplanung und Ausführung des Bauwerks und seiner Bauteile verantwortlich sind, denn Wirkung und Bestand der Abdichtung hängen von der aufeinander abgestimmten Planung aller Beteiligten ab.“*

Sie als Installateur sind neben dem Planer und Fliesenleger für eine zuverlässige Abdichtung verantwortlich.

*„Die Abdichtung muss ihre Funktion für die vorgesehene Nutzungsdauer mit ausreichender Zuverlässigkeit erfüllen.“*

Abdichtungen sind so zu planen, dass sie über die gesamte Dauer der Nutzung funktionieren. Im häuslichen Bad können das im Durchschnitt 20 bis 25 Jahre sein. Das bedeutet in der Praxis, unter der Wanne ist das Verlegen von Fliesen oder eine Bahnenabdichtung vorgeschrieben. Beachten sie, dass der Dichtbereich im Übergang vom Fußboden zur Wand mindestens 10 cm hoch sein muss.

## Bitte beachten:

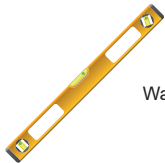
- Der Pool darf nicht fest eingebaut werden. Es muss gewährleistet sein, dass dieser zu Wartungsarbeiten von der Wand abgerückt werden kann.
- Der Pool sollte von einem zugelassenen Handwerker angeschlossen werden.
- Der Aufbau des Pools sollte von einem Fachmann unter Berücksichtigung dieser Aufbauanleitung erfolgen. Der Stromanschluss für die Wanne, muss von einem geprüften Elektriker erfolgen. Dieser hat auch für eine ausreichende Erdung zu sorgen, um so Unfällen und Fehlfunktionen vorzubeugen.
- Bitte lassen Sie einen Elektriker regelmäßig, die Funktion des FI-Schutzschalters überprüfen.
- Bei der Statik des Fußbodens muss sichergestellt werden, dass er dem Gesamtgewicht vom Pool inkl. Wasser und einer Person standhält.
- Die Füße des Pools müssen auf einem festen, standsicheren Untergrund stehen. Der Untergrund muss eben sein.
- Beim Auspacken festgestellte Beschädigungen müssen umgehend dem Händler gemeldet werden, am Besten gleich Fotos anfertigen und zusenden.

## Technische Daten

	S02	S08
<b>Außenmaße des Pools</b>	78 cm Breite 100 cm Länge 113 cm Höhe 205 cm Höhe	68 cm Breite 110 cm Länge 114 cm Höhe 205 cm Höhe
<b>Innenmaße des Pools</b>	<b>Sitz</b> 49 cm Breite 29 cm Tiefe 38 cm Höhe <b>Fußraum</b> 53 cm Breite 46 cm Tiefe	40 cm Breite 38 cm Tiefe 36 cm Höhe 47 cm Breite 46 cm Tiefe
<b>Einstieghöhe</b>	19 cm	19 cm
<b>Türbreite</b>	50 cm	50 cm
<b>Max. Füllhöhe Wasser</b>	68 cm	66 cm
<b>Anschluss Warm und Kaltwasser</b>	½ Zoll max. 4 Bar Abwasser HT 40mm	
<b>Stromanschluss</b>	220-240 V 50 Hz max. 12 A	
<b>Massagepumpe Wasser</b>	750 W 4 A	

## Werkzeuge für den Aufbau

Werkzeug ist nicht im Paket enthalten.



Wasserwaage



Maulschlüssel



Schraubendreher



Rohrzange

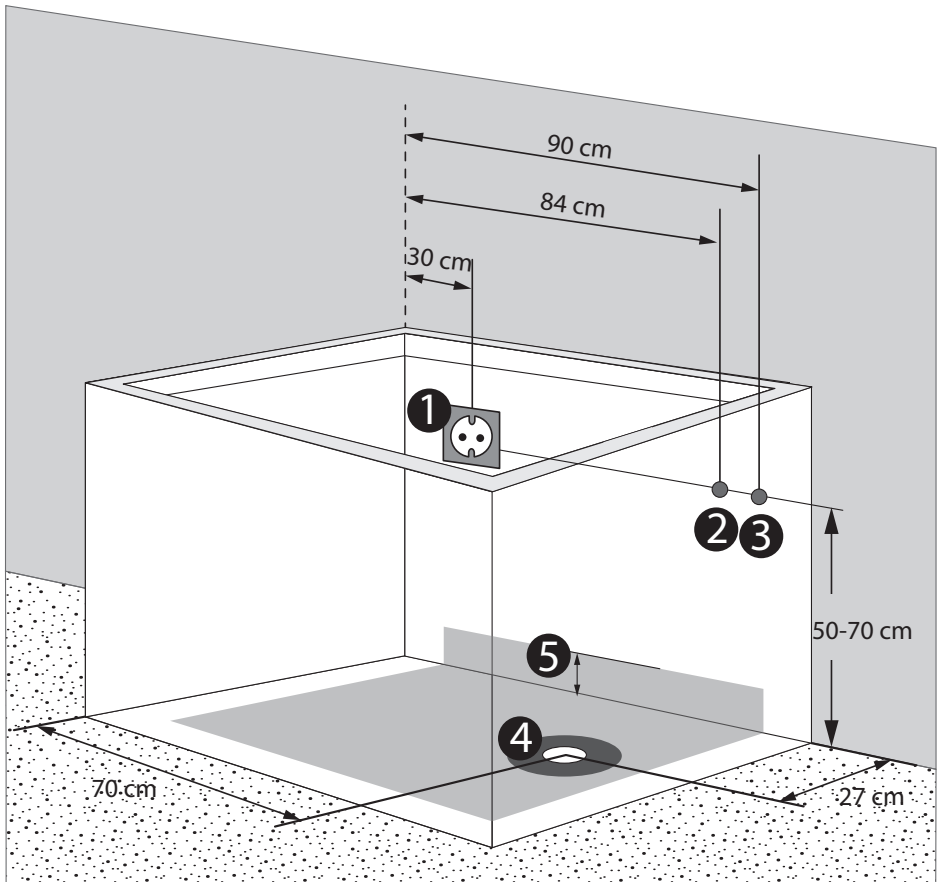


Silikonkartusche



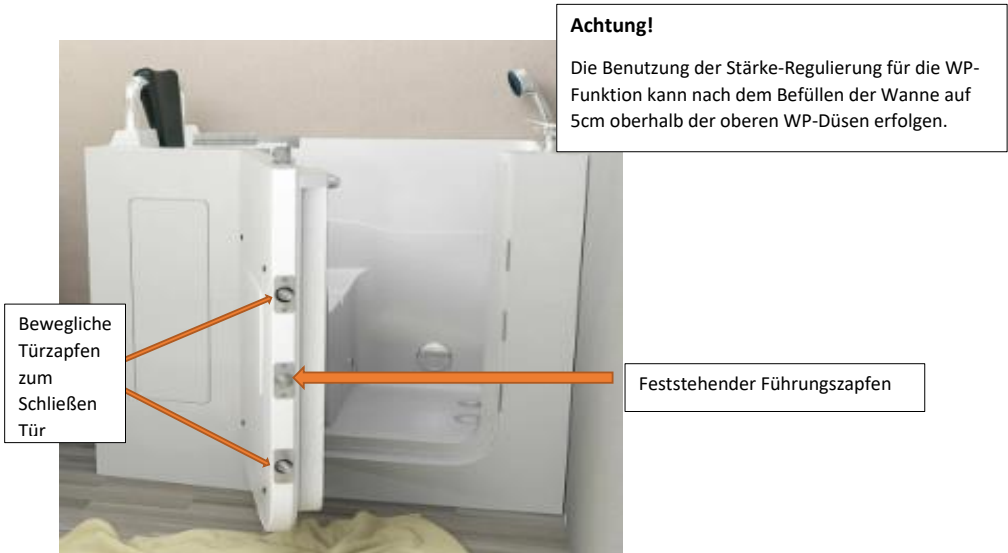
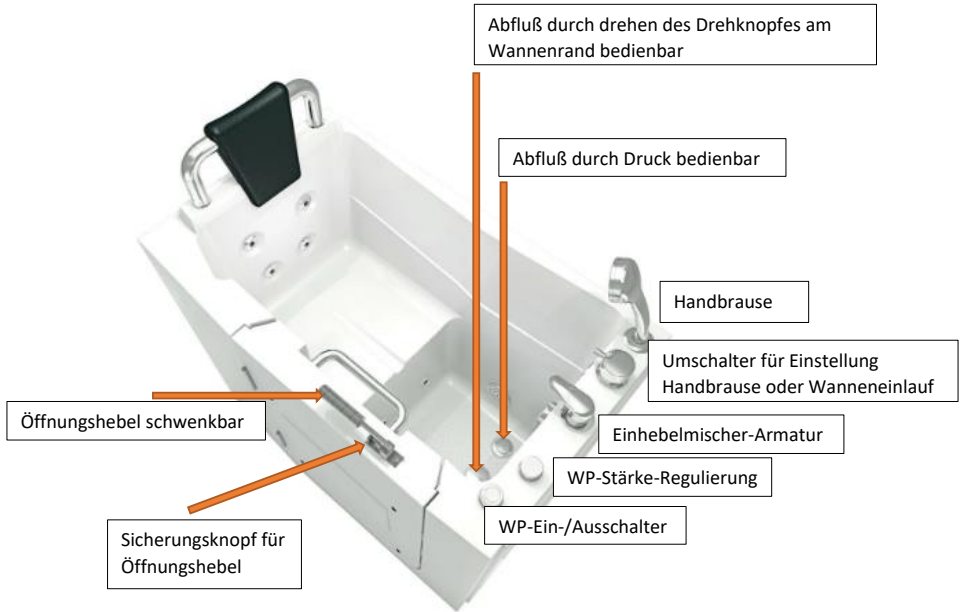
Bohrmaschine

## Vorbereitung der Anschlüsse



- 1 Schuko-Steckdose 230V 16A (oder Festanschlussdose)
- 2 Warmwasser 1/2 Zoll
- 3 Kaltwasser 1/2 Zoll
- 4 **ACHTUNG:** die 15 cm Ø um den weißen Siphon (dunkelgrauer Bereich) unter der Wanne freilassen
- 5 Grauer Bereich = möglicher Bereich für die Abflussrohre, im Wandbereich kann sich der Abfluss bis zu einer max. Höhe von 12 cm zur Lochmitte befinden  
Abwasser über einen mitgelieferten flexiblen Anschluss HT 40.

# Bezeichnungen



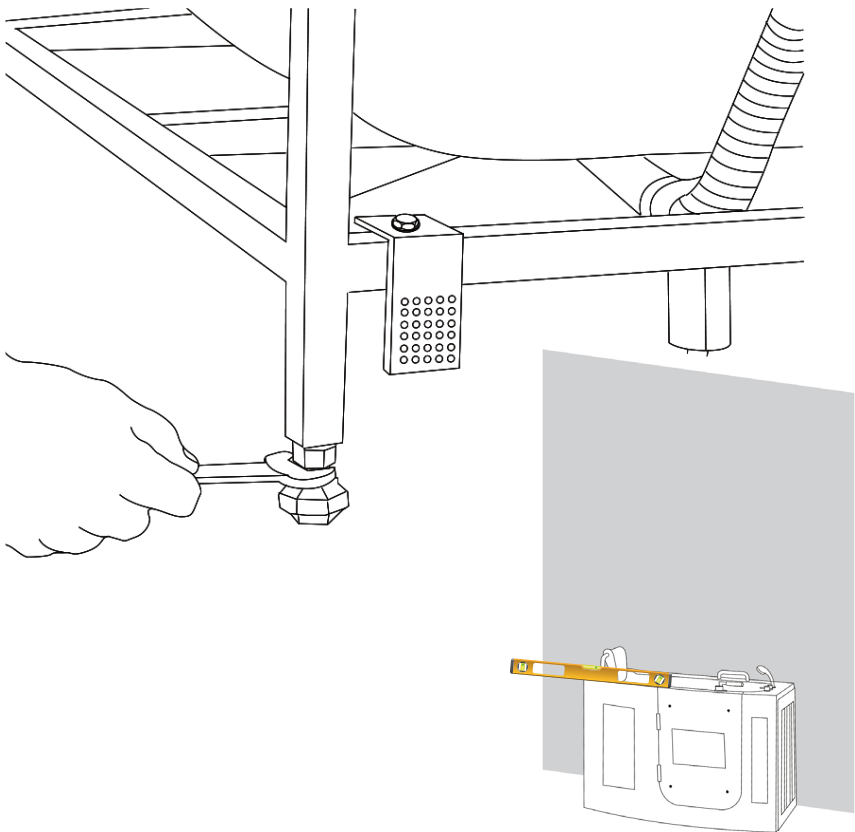
## Ausrichten

Damit die Wanne gerade steht, ist es notwendig die Wanne mit Hilfe einer Wasserwaage genau auszurichten. Jeder Fuß ist einzeln einstellbar. So können Sie kleine Unebenheiten des Bodens ausgleichen. Bitte beachten Sie unbedingt, dass alle Füße den Boden berühren und das Gewicht gleichmäßig auf den Boden verteilt ist.

Wenn die Wanne ausgerichtet ist und im Lot steht, ziehen Sie sie wieder etwas vor um ungehindert an die Rückseite zu gelangen.

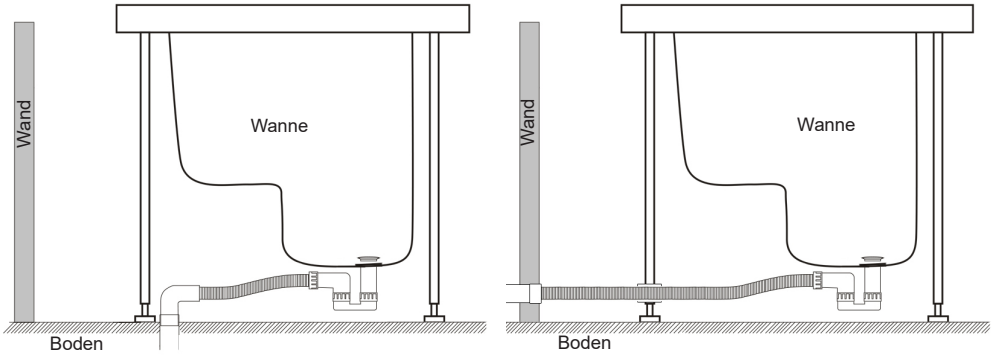
### **TIPP:**

*Damit Sie die Wanne nach dem Aufbau besser schieben können, empfehlen wir Ihnen auf alle Füße ein Gleitmittel (z.B. ein Spülmittel) aufzutragen. Dann „gleitet“ sie auf den Fliesen viel besser.*

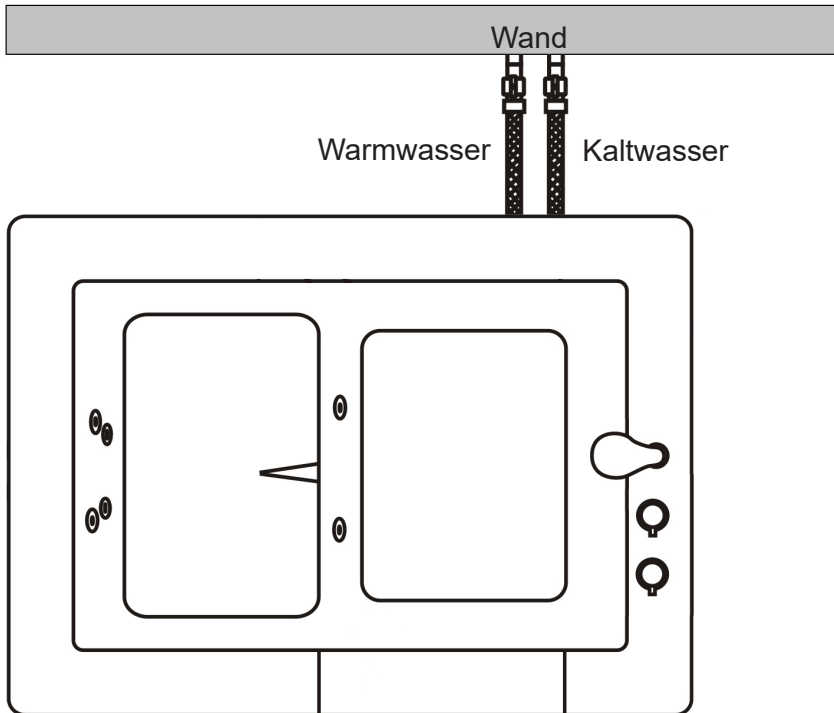


## Abflussrohr installieren

Der Abfluss befindet sich im Boden, der Abwasserschlauch kann jedoch auch an einem Abfluss in der Wand angebracht werden, jedoch nicht höher als 6 cm zur Lochmitte, damit der Ablauf noch gewährt ist.



## Kalt- und Warmwasser anschließen



Nachdem das Abflussrohr installiert ist, wird nun das Wasser angeschlossen. Der Kaltwasseranschluss befindet sich rechts und der Warmwasseranschluss links.



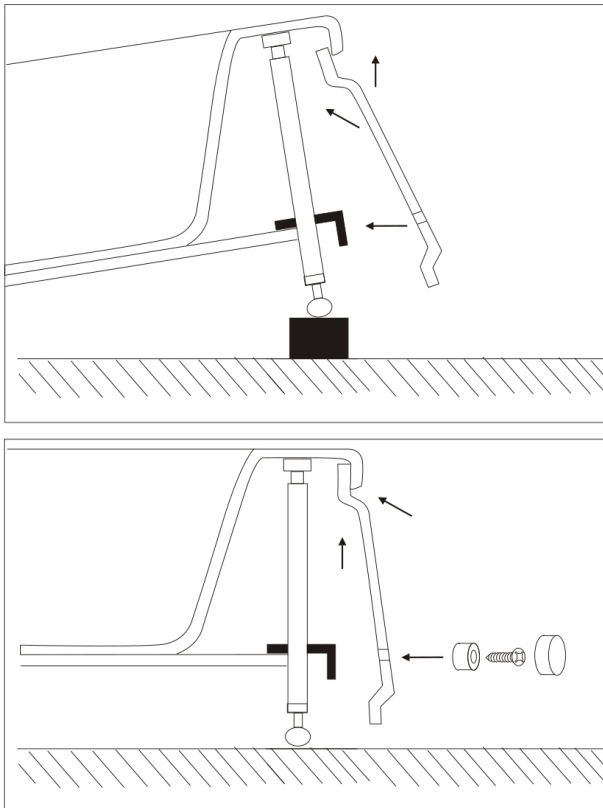
## Inbetriebnahme / Dichtheitsprüfung

Für die Dichtheitsprüfung schließen Sie nun bitte das Wasser und das Abwasser mit den Schlauchverbindungen an. Es ist wichtig, dass die Wanne weiterhin von der Wand abgerückt steht, damit Sie dahinter noch agieren können. Bevor Sie die Leitung unter Wasserdruck stellen, beachten Sie bitte, dass vom Werk nur vormontiert wurde, um Ihnen den Aufbau zu erleichtern. Es ist unbedingt notwendig, dass Sie alle Verschraubungen kontrollieren und ggf. nachziehen. Das betrifft die Düsen und die Schellen. Erst wenn das alles von Ihnen geprüft wurde, dürfen Sie den Wasserzulauf öffnen.

Testen Sie nun nacheinander alle Funktionen, die mit Wasser zu tun haben. Prüfen Sie die Handbrause und die Funktion der Armatur. Am Besten kontrollieren Sie das zu zweit. Einer steht vor bzw. neben der Wanne, der Andere steht hinter der Wanne und schaut nach der Schlauchverbindung und deren Funktion, die jeweils gerade geprüft wird. Sollte eine Verschraubung nicht richtig dicht sein, prüfen Sie, ob die Dichtung in der Verschraubung richtig sitzt und ob diese fest genug verschraubt ist. Nach der Dichtheitsprüfung können nun die elektrischen Funktionen geprüft werden. Dazu stecken Sie den Schukostecker in die Schukosteckdose. Nun können Sie die Whirlpoolfunktion (optional) testen.

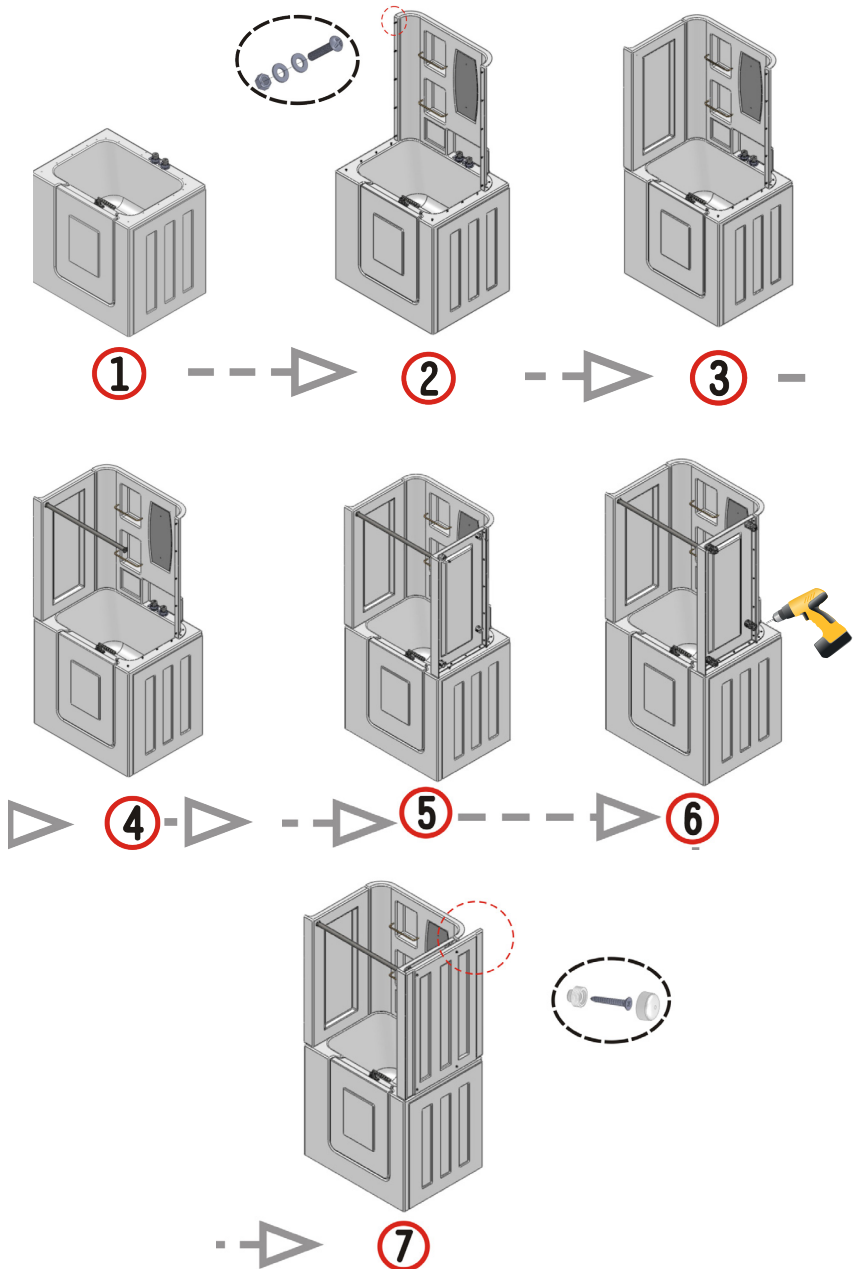
## Wanne verblenden

Wenn die Wanne fertig und fachgerecht angeschlossen wurde, werden die Seiten verblendet.



# Wannenaufsatz befestigen - bei der D-Variante

Die nachfolgende Grafik zeigt an, wie der Wannenaufsatz ganz leicht Schritt für Schritt mit der Wanne verschraubt wird.



## Abdichten

Zwischen der Wanne und den Rückwänden können Sie zur Abdichtung eine Silikonfuge ziehen

## Wartung und Säuberung der Wanne

1. Reinigen Sie die Wanne mit einem milden flüssigen Reinigungsmittel und einem weichen Tuch. Achtung: Verwenden Sie auf keinem Fall Azeton, ammoniakhaltige Reinigungsmittel oder grobkörnige Scheuermittel!
2. Befreien Sie den Abfluss des Pools regelmäßig von Haaren u.ä., damit ein Verstopfen verhindert wird.
3. Benutzen Sie für die Wanne und die Rückwand ein Acrylpflegemittel, um die Oberfläche vor Kratzern zu schützen.
4. Kleine Kratzer können z.B. mit Zahnpasta und einem weichen Tuch herauspoliert werden.
5. Vor der ersten Benutzung sollte das Whirlpool-Systems mit Desinfektionsmittel durchgespült werden. Danach reicht es, nach ca. 5 Bädern die Desinfektion zu wiederholen. Auch bei längerer Nichtnutzung des Whirlpool-Systems, sollte eine Desinfektion folgen.

## Gewährleistung und Service

Für unsere Erzeugnisse erhalten Sie 2 Jahre Gewährleistung. Für enthaltene Verschleißteile wie Dichtungen, Handbrausen, Brauseschläuche gilt eine Gewährleistungszeit von 6 Monaten. Die Kosten für den Austausch werden nicht übernommen. Ersatzteile können bei unserem Kundendienst bestellt werden.

E-Mail: **kundenservice@seniorbad.de**

Onlineshop: **www.seniorbad.de**

Telefon: **+49 35795 - 179 600**

Fax: **+49 35795 - 179 699**

Mängel, welche auf kalkhaltiges oder eisenreiches Wasser zurück zu führen sind werden von der Gewährleistung ausgeschlossen. Bitte das Ersatzteil genau beschreiben - am besten die in diesem Heft verwandte Kurzbezeichnung (Buchstabe / Zahl) sowie den genauen Pooltyp (z.B. S02) hinzufügen. Für Ihre Hinweise und Anregungen sind wir immer offen.

## Hinweis

Jeder Pool wird werksseitig zu Testzwecken montiert, angeschlossen, getestet und wieder verpackt. Da unsere Produkte während der Herstellung mehrere Kontrollen unterzogen werden, können geringe Mengen an Restwasser in Teilen des Produktes vorhanden sein.

## Recycling

Für die Entsorgung der Elektronik des Erzeugnisses gilt das Elektro- und Elektronik-Altgerätegesetz. Das "Altgerät" muss dann einer entsprechenden Sammelstelle zugeführt werden. Wir empfehlen Ihnen, das Steuerteil, die Beleuchtungseinheit und das Display zu entfernen und diese Teile der Elektro-/ Elektroniksammelstelle zuzuführen. Der verbleibende große "Rest" kann wie gewohnt behandelt werden (ortsübliche Variante - wie Sperrmüllsammmlung ...).



*Senior*  
**Bad** GmbH