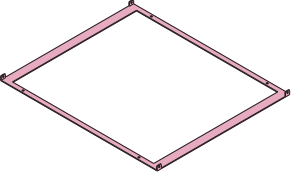
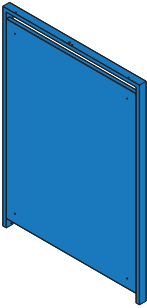
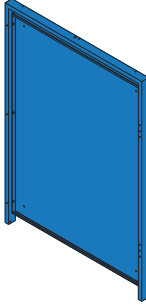
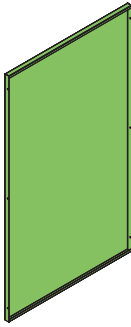
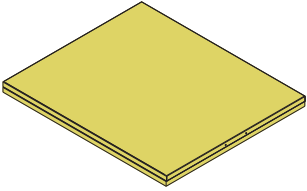
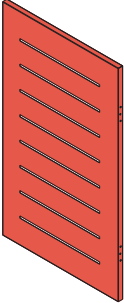
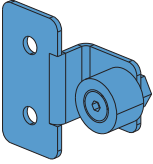
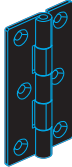
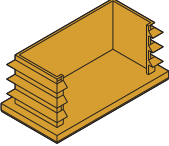
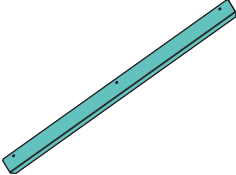
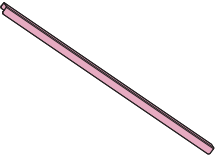
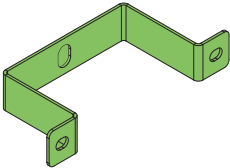

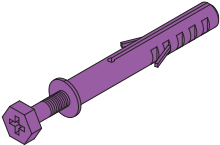
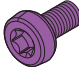
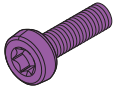
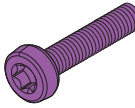
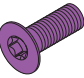
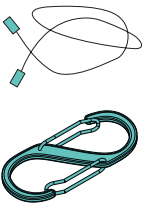


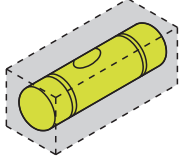


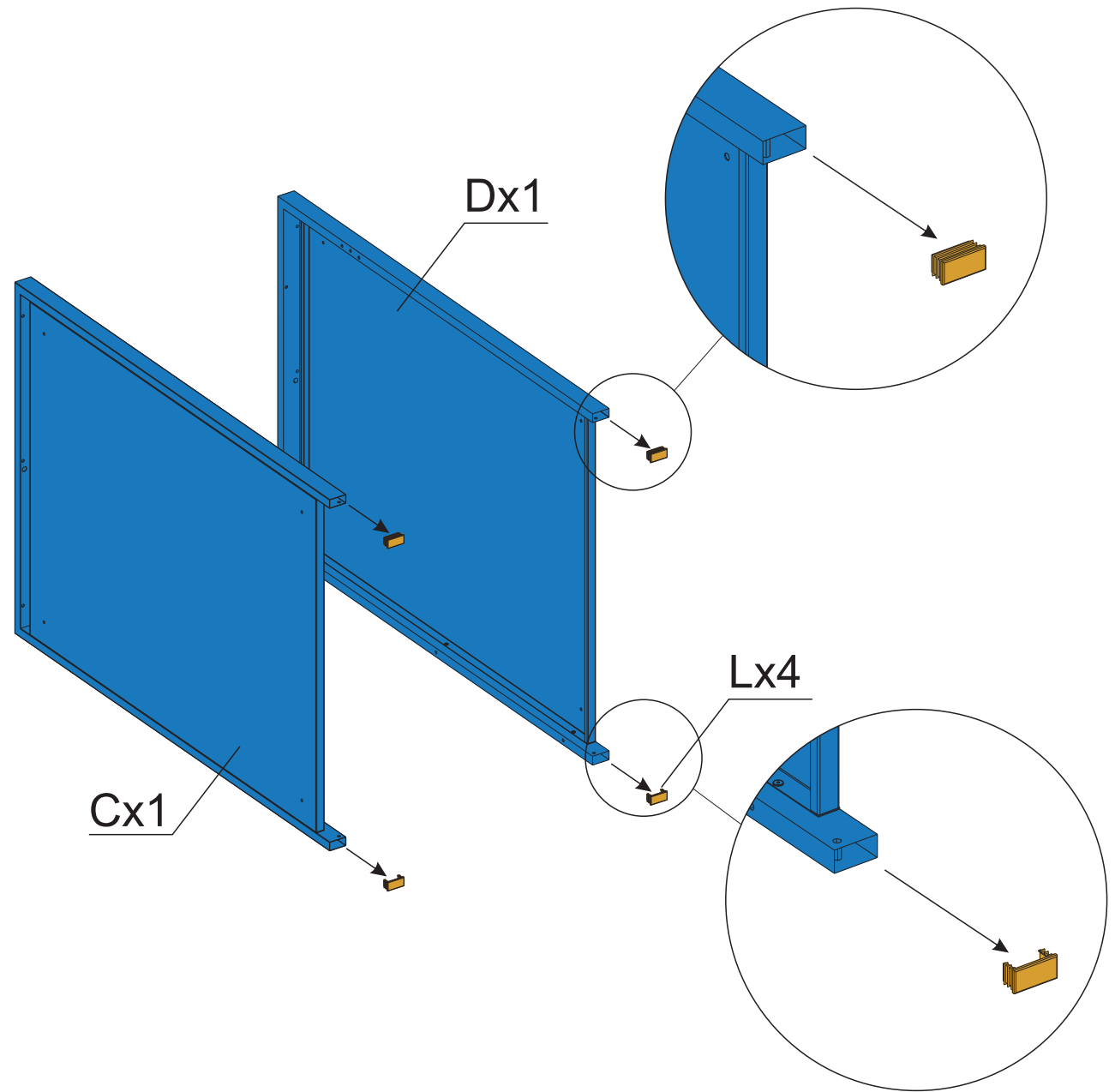
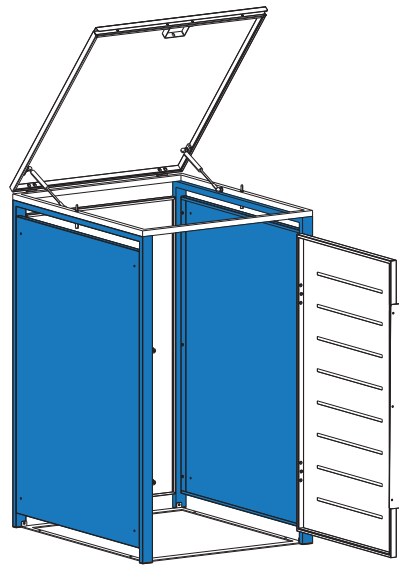


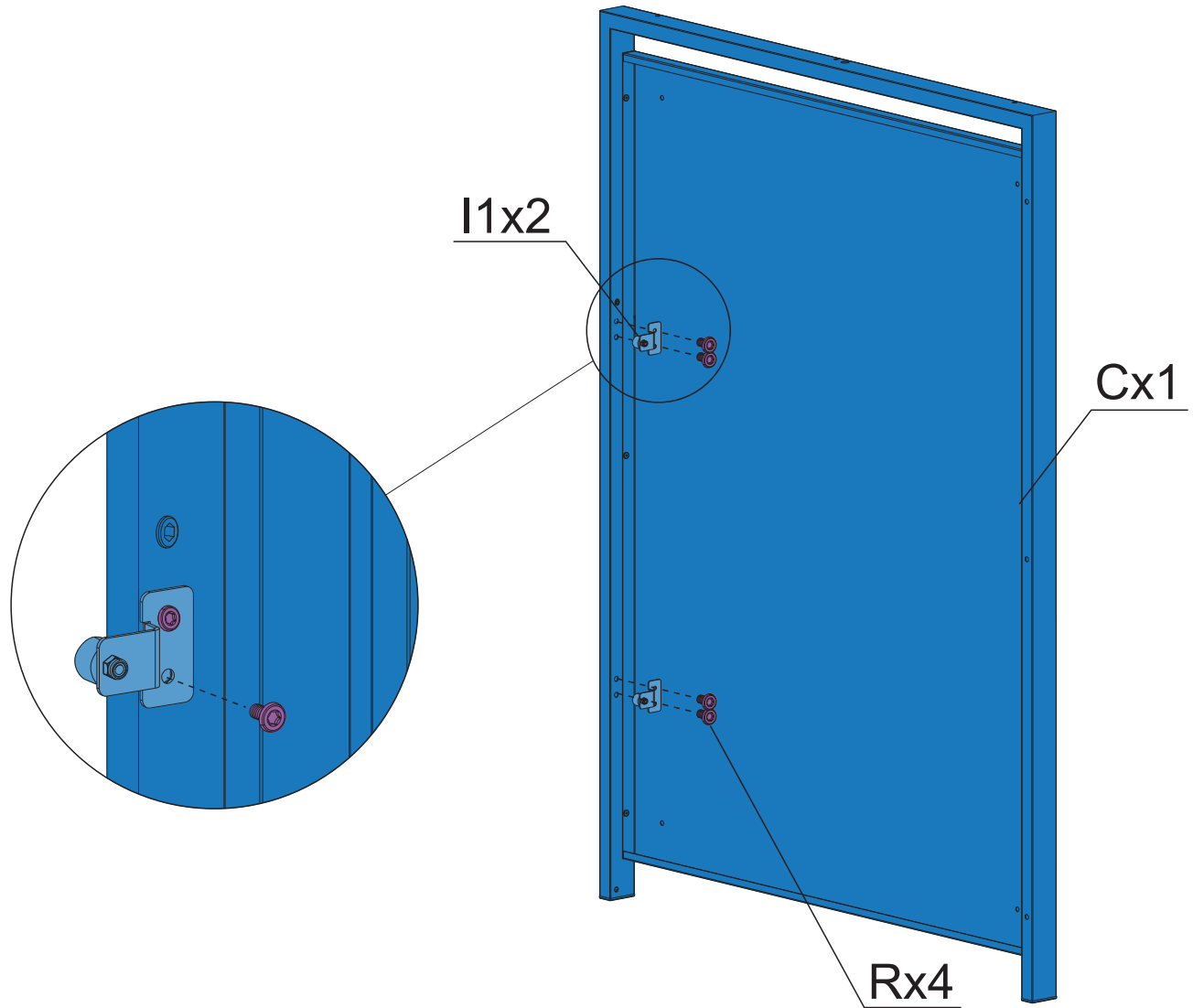
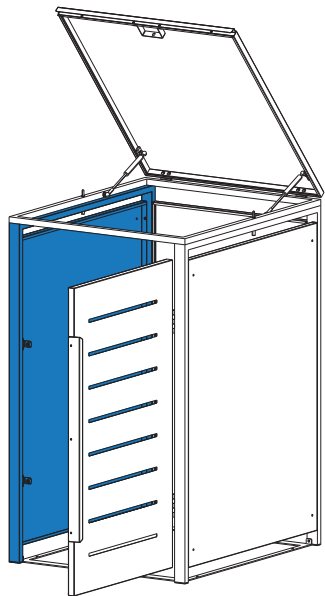
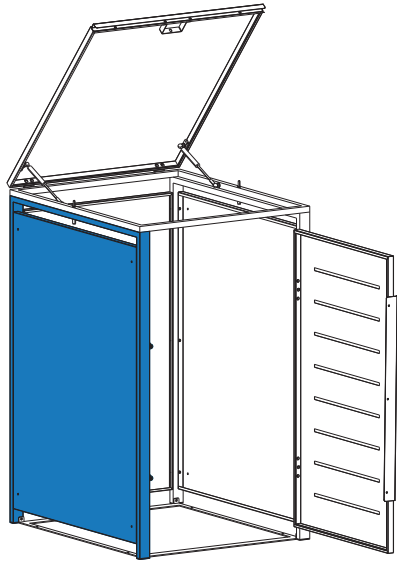
A1x1 	Cx1 	Dx1 	Ex1 	F1x1 		
Hx1 	I1x2 	Kx2 	Lx4 	Mx1 		
Nx1 	Ox1 	Px2 	Qx4 	Rx14  M4x10mm	Sx8  M4x20mm	Tx6  M4x30mm
Ux16  M4x14mm	Vx1 	Wx4 	Xx4 	Yx1 	Zx1 	Y1x2 

Hinweis: Wenn Sie den ähnlichen Mülleimer anschließen möchten, verwenden Sie bitte Teil S,W,X.

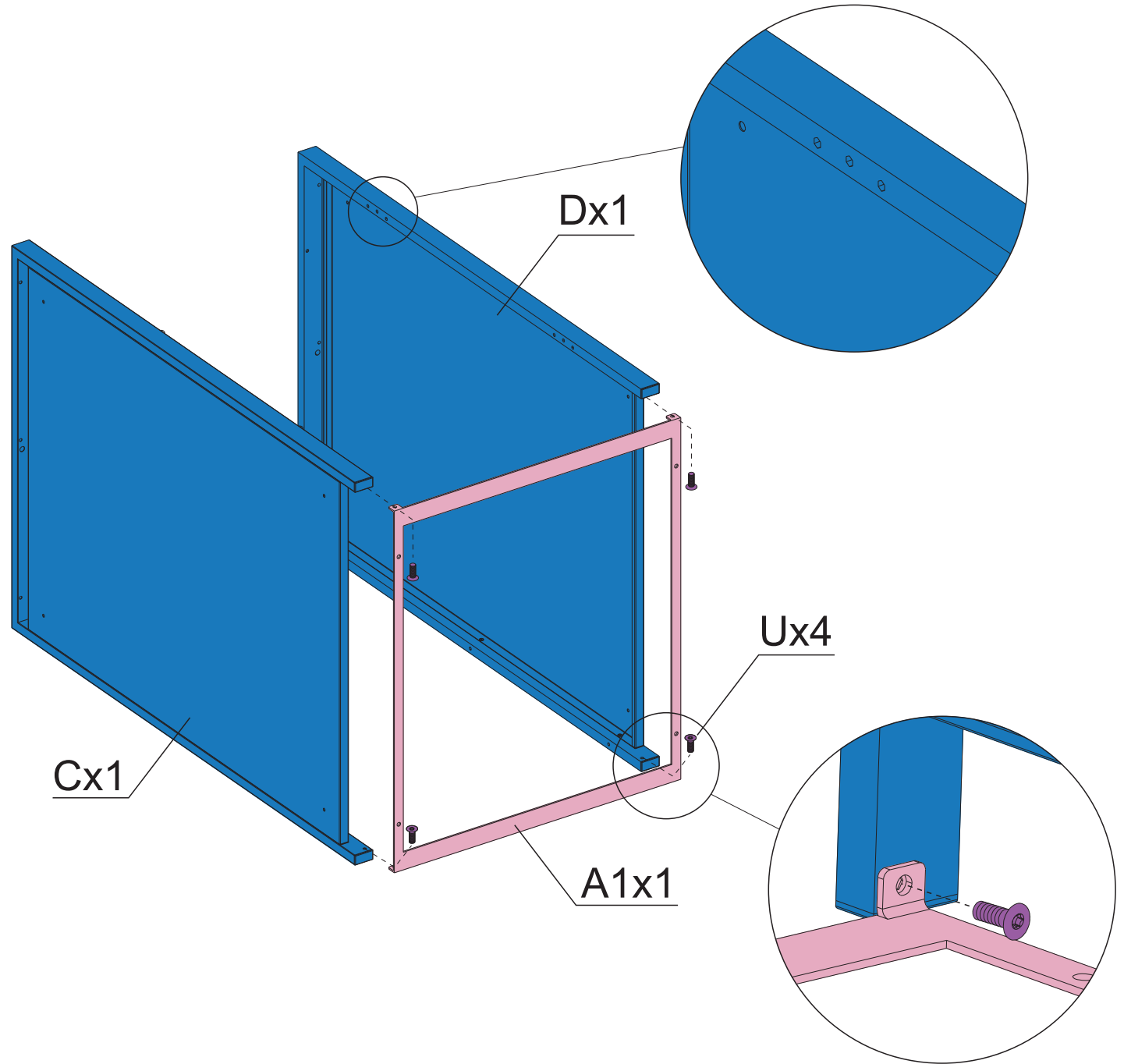
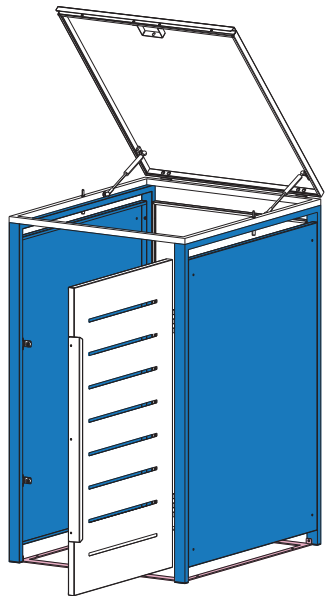
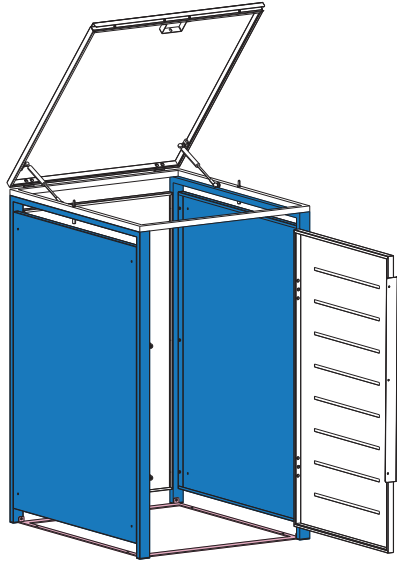
# STEP 1



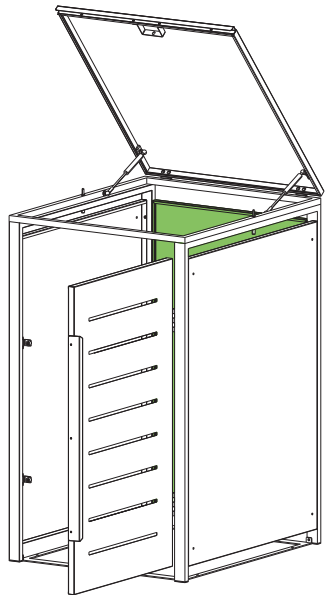
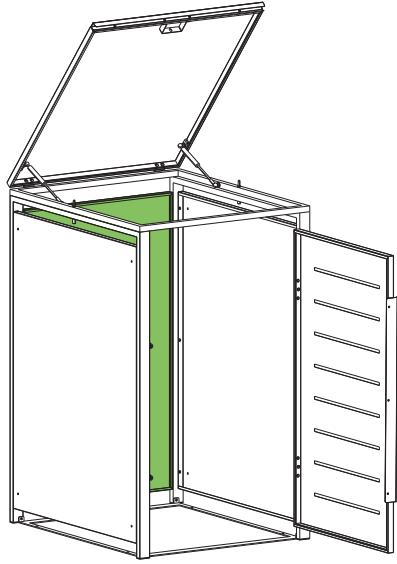
# STEP2



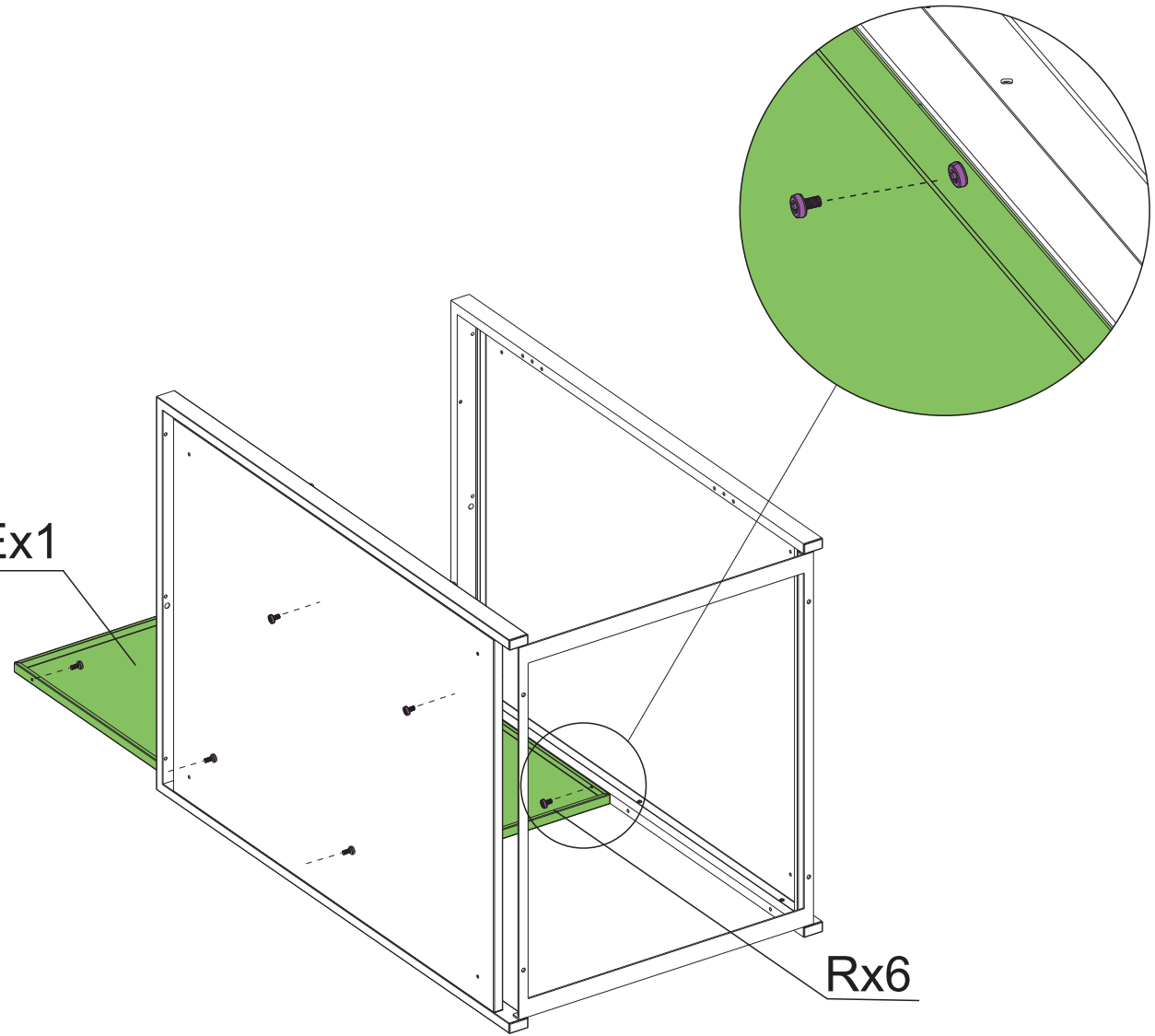
# STEP 3



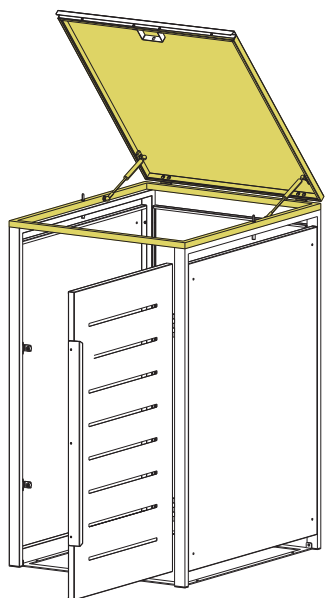
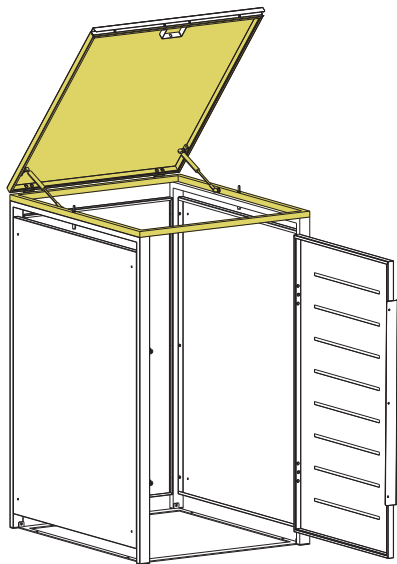
# STEP 4



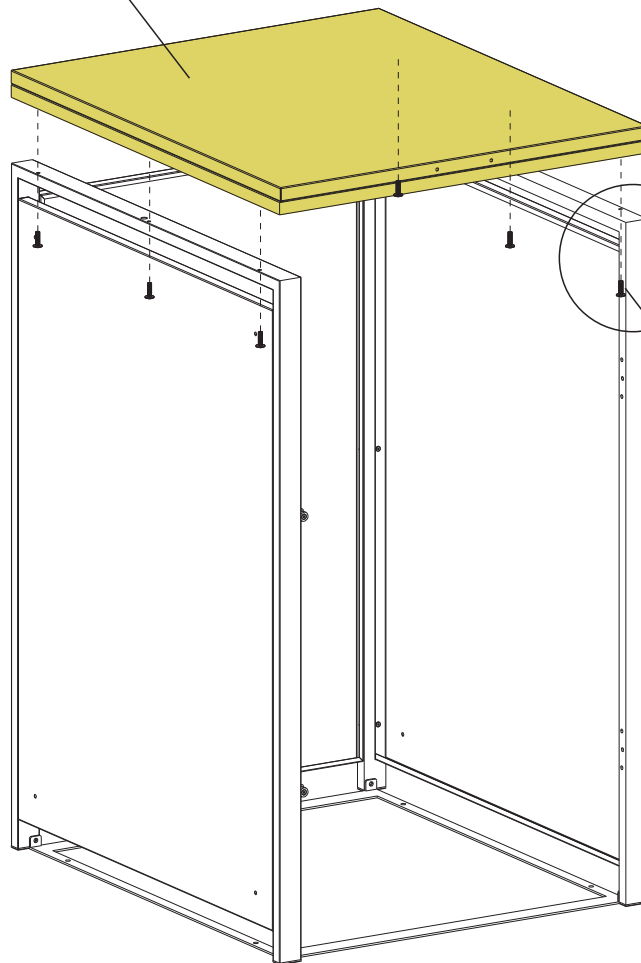
Ex1



# STEP 5

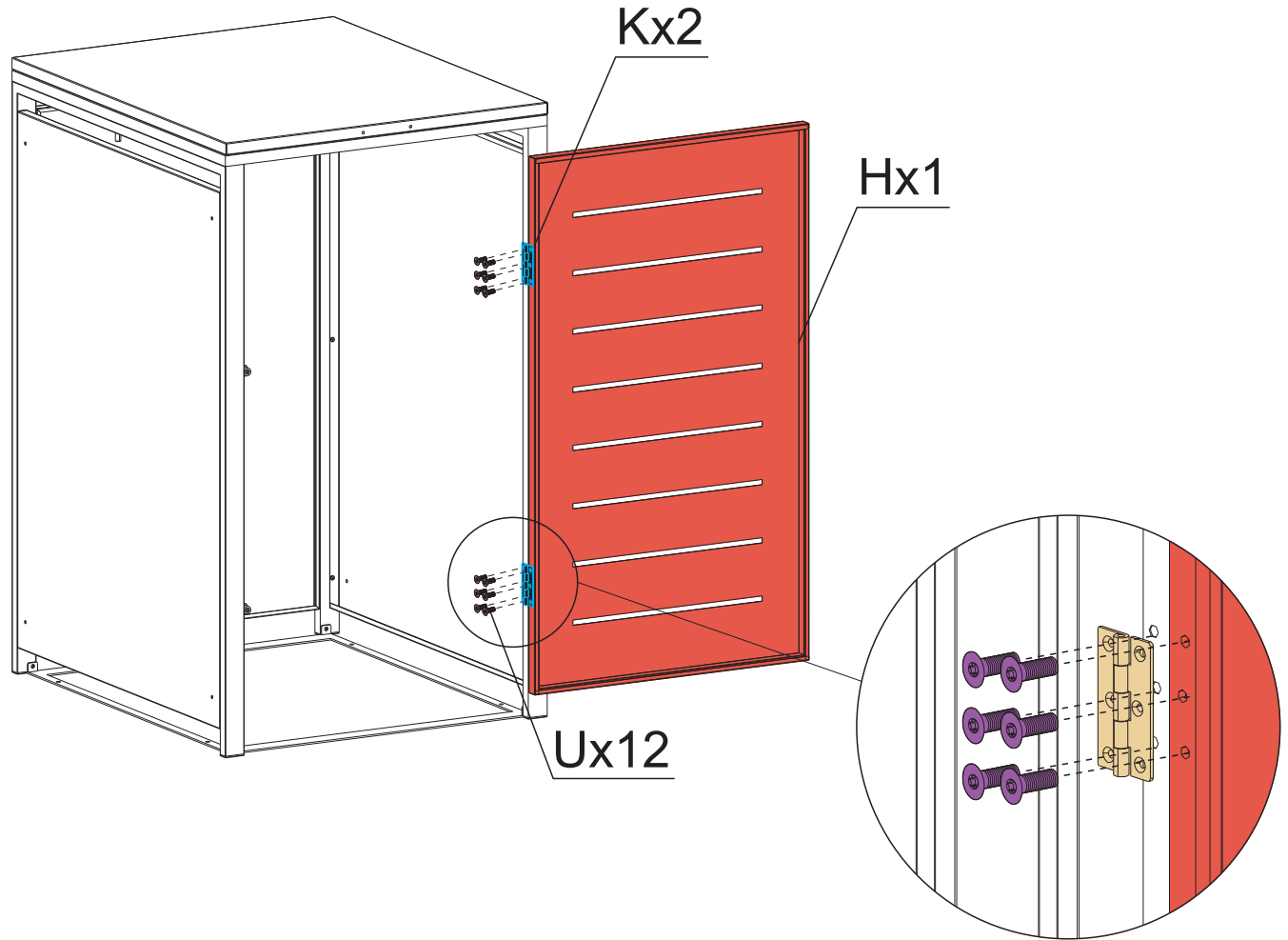
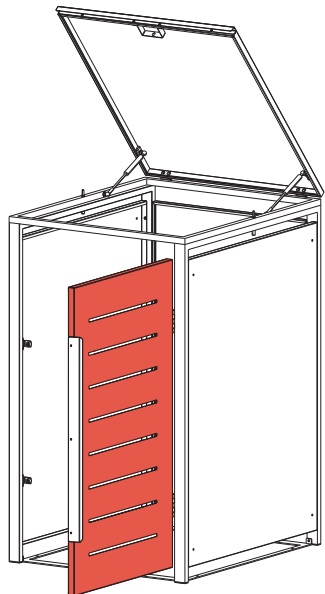
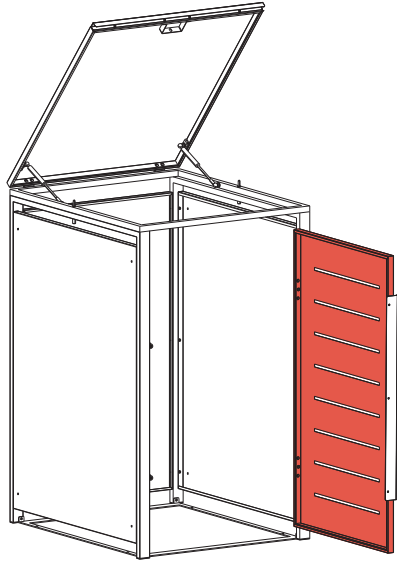


F1x1



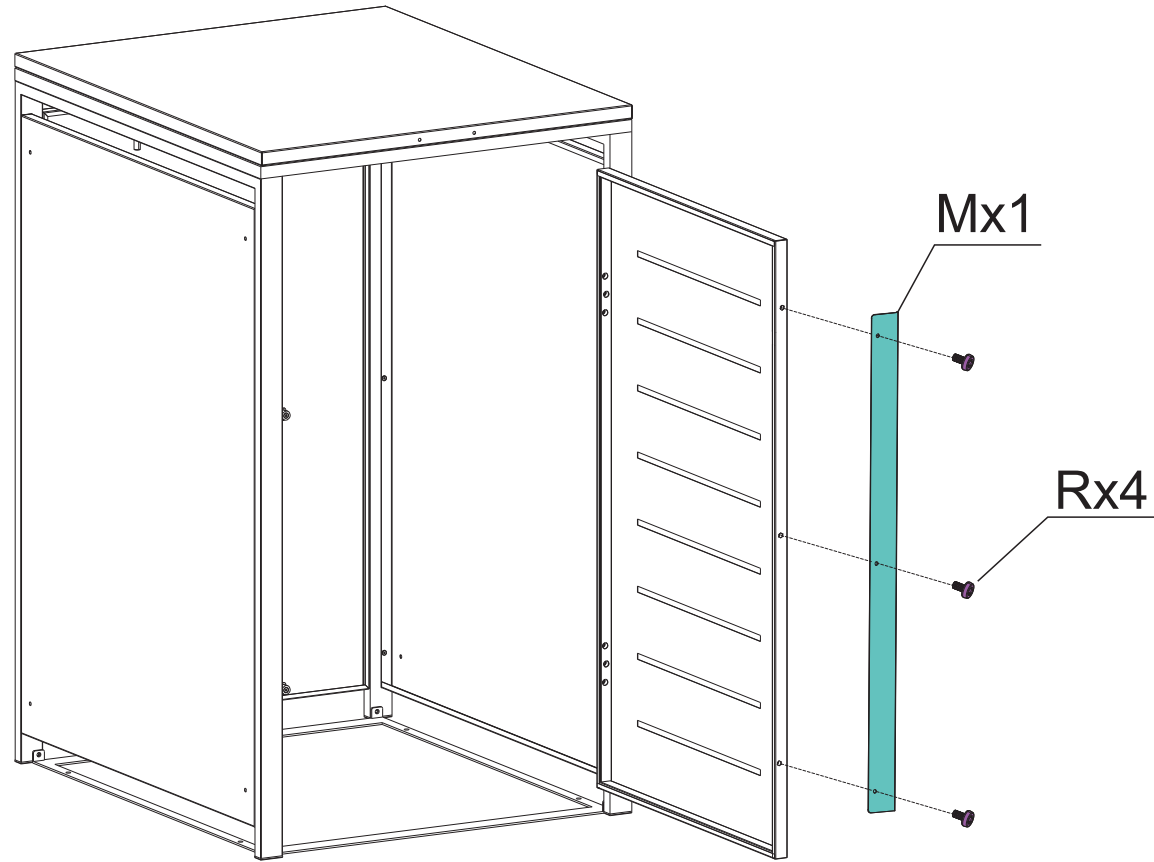
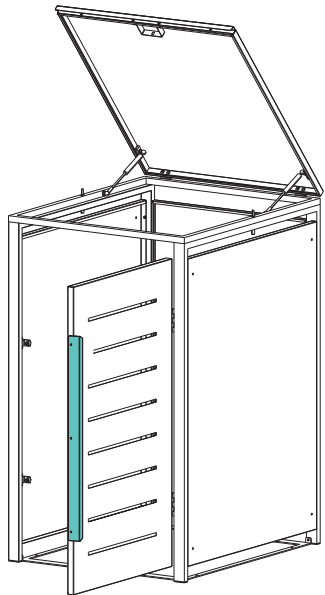
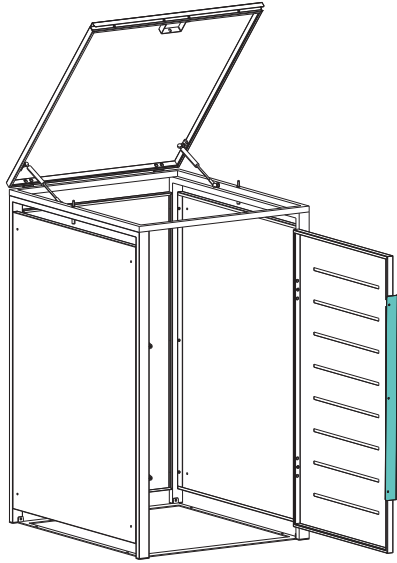
Tx6

# STEP 6

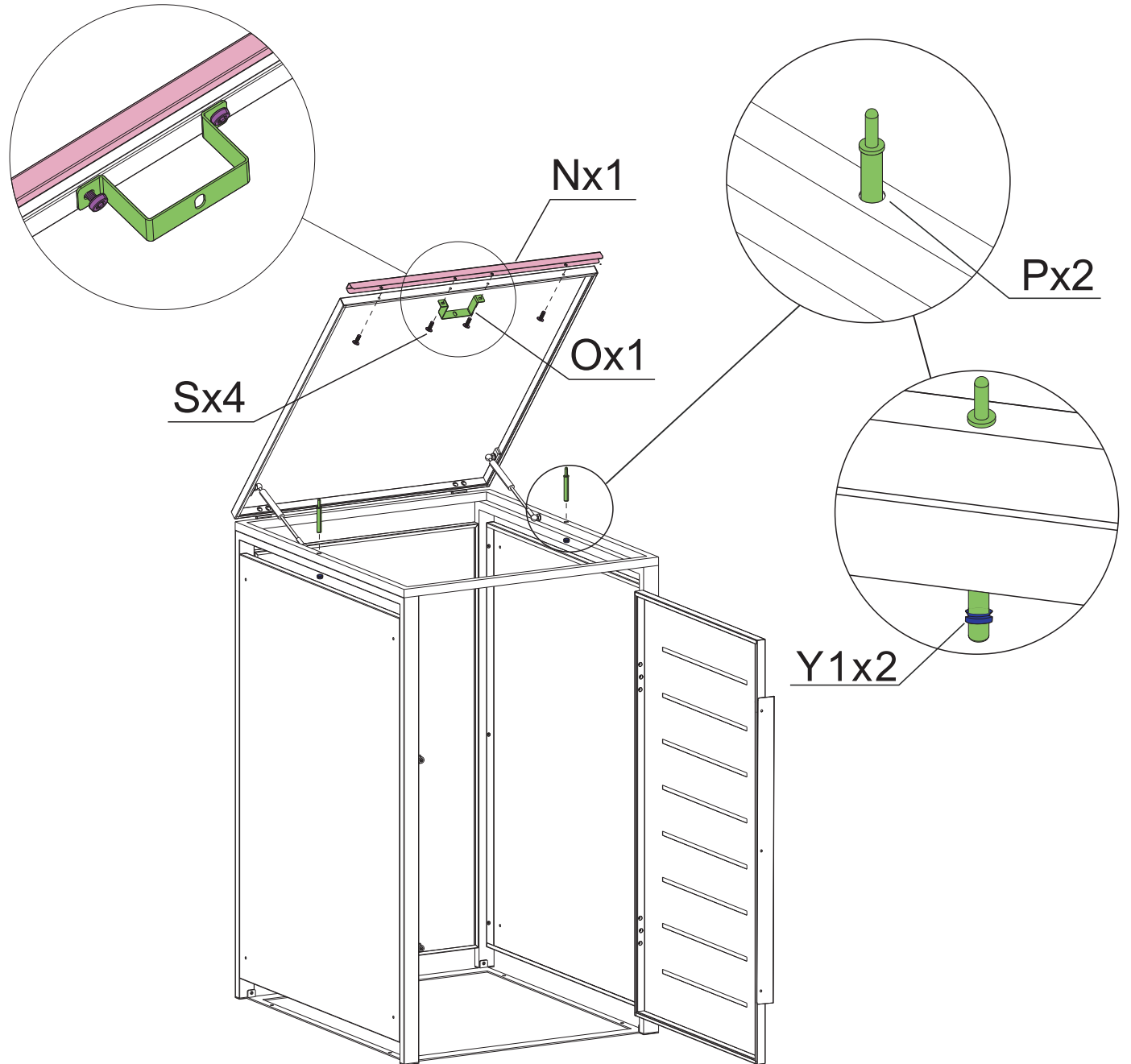
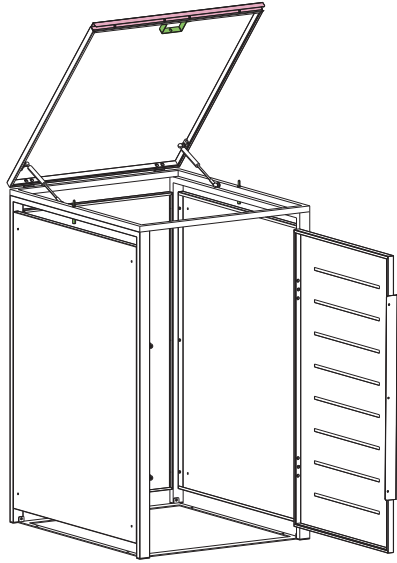




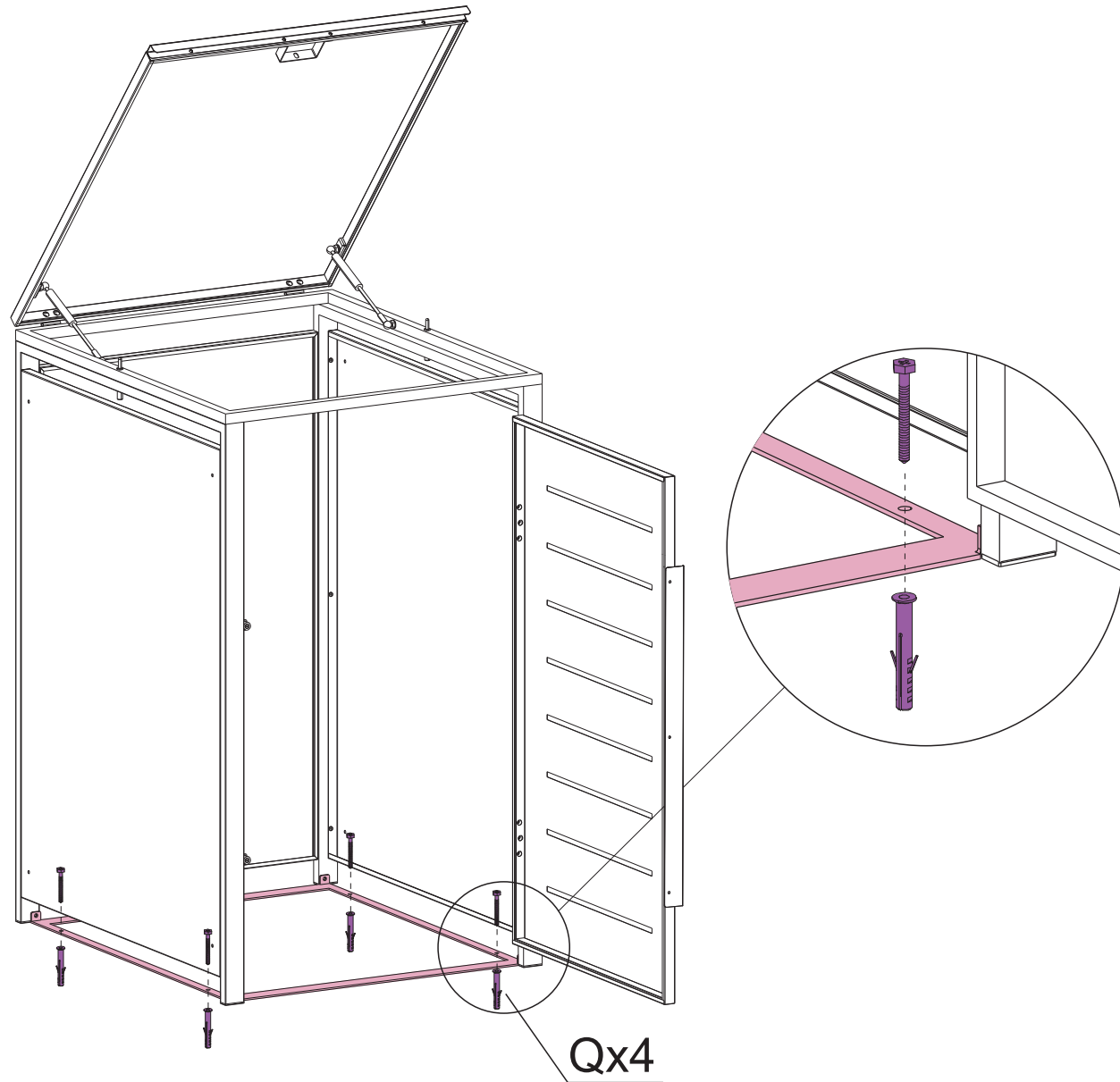
# STEP 7



# STEP 8



# STEP 9



# STEP 10

