

FERROX 55

FERROX 75

BEDIENUNGSANLEITUNG



Sie haben sich für einen Kaminofen von **365®** entschieden.
Herzlichen Glückwunsch zu Ihrer Wahl und vielen Dank für Ihr Vertrauen!

Eine sachgemäße Handhabung und regelmäßige Pflege sind entscheidend für einen störungsfreien Betrieb und eine lange Lebensdauer des Kaminofens.

Diese Anleitung ist ein fester Bestandteil des Kaminofens und enthält alle wesentlichen Hinweise zur Nutzung und Wartung.

Bitte beachten Sie, dass die in dieser Anleitung enthaltenen Informationen allgemeiner Natur sind. Zusätzlich sind nationale sowie europäische Normen, örtliche Bauvorschriften und feuerpolizeiliche Bestimmungen zu berücksichtigen.

Lesen Sie diese Anleitung sorgfältig durch, bevor Sie mit der Montage oder dem Betrieb des Kaminofens beginnen. Für Schäden, die durch Missachtung der Hinweise entstehen, übernehmen wir keine Haftung; Gewährleistungsansprüche entfallen in diesem Fall.

Bitte beachten Sie die Hinweise in jedem Kapitel. Der Hersteller haftet nicht - weder vertraglich noch außervertraglich - für Personenschäden, Schäden an Tieren oder an Gegenständen, die durch Fehler bei der Installation, Einstellung oder Wartung sowie durch unsachgemäßen Gebrauch entstehen. Die Installation ist ausschließlich von einem qualifizierten Fachmann durchzuführen, der die volle Verantwortung für die korrekte Ausführung und den einwandfreien Betrieb des installierten Produkts übernimmt.

Der Hersteller übernimmt keine Verantwortung für Schäden, die aus der Missachtung der Sicherheitshinweise entstehen. Nach dem Auspacken ist zu prüfen, ob das Gerät unbeschädigt und vollständig geliefert wurde. Sollten Sie Mängel oder fehlende Teile feststellen, wenden Sie sich bitte umgehend an Ihren Fachhändler. Für einen sicheren und störungsfreien Betrieb dürfen defekte Bauteile ausschließlich durch Originalersatzteile ersetzt werden - und dies ausschließlich durch ein autorisiertes Kundendienstzentrum.

Dieses Produkt eignet sich nicht als Hauptheizgerät!

Irrtümer, Druckfehler und technische Änderungen vorbehalten.

INHALTSVERZEICHNIS

SICHERHEITSHINWEISE	4
Aufstellort.....	4
Verbrennungsluftversorgung.....	4
Zulässige Brennstoffe.....	5
Emissionen.....	5
Typenschild.....	5
TECHNISCHE DATEN	6
MASSE	7
HEIZBETRIEB	9
Erste Inbetriebnahme.....	9
Anzünden von oben.....	9
Nachlegen.....	9
VERBRENNUNGSLUFTREGELUNG	10
BACKROHR (FERROX 55 BACK)	10
BAUTEILE	11
REINIGUNG UND WARTUNG	12
ENTSORGUNG	13
GEWÄHRLEISTUNG	14
Warnung vor nicht erlaubter Veränderung der Feuerstätte.....	14
ECODESIGN	16
TYPENSCHILDER	19

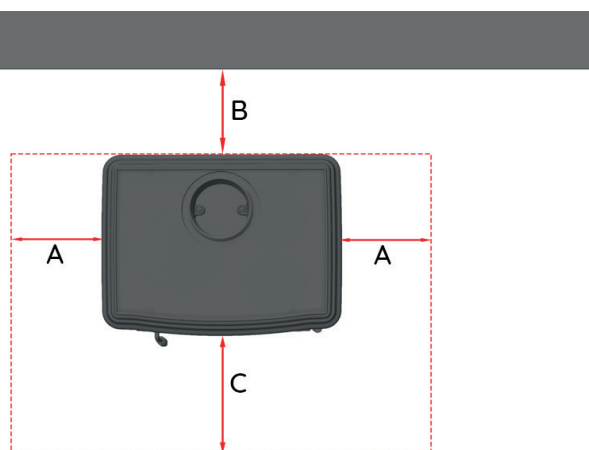
SICHERHEITSHINWEISE

Aufstellort

Halten Sie die folgenden Abstände (seitlich A | hinten B | vorn C) zu brennbaren Materialien ein, da sonst Brandgefahr droht:

Ferrox 55:	seitlich 50 cm hinten 30 cm vorn 100 cm
Ferrox 55 Panorama:	seitlich 100 cm hinten 30 cm vorn 100 cm
Ferrox 55 Panorama Plus:	seitlich 100 cm hinten 30 cm vorn 100 cm
Ferrox 55 Back:	seitlich 50 cm hinten 30 cm vorn 100 cm
Ferrox 75:	seitlich 100 cm hinten 30 cm vorn 100 cm
Ferrox 75 Panorama Plus:	seitlich 100 cm hinten 30 cm vorn 100 cm

Brennbare Bodenbeläge sind vollflächig durch feuerfestes Material zu schützen. Zusätzlich muss dieses Material **mindestens 50 cm zur Vorderseite und mindestens 30 cm seitlich des Brennraumes** verlegt werden. Achten Sie darauf, dass der Untergrund eine zum Ofen passende Tragfähigkeit aufweist.



Verbrennungsluftversorgung

Für Öfen von 365[®] ist die Luftzufuhr in der Regel ausreichend, wenn der Aufstellraum über ein Fenster oder eine Tür mit direkter Verbindung ins Freie verfügt. Diese Öffnung muss dauerhaft oder zeitweise geöffnet werden können und einen freien Querschnitt von mindestens 200 cm² aufweisen. Der Aufstellraum sollte ein Mindestvolumen von 4 m³ pro kW Nennwärmeleistung des Ofens haben, um eine ausreichende Sauerstoffversorgung sicherzustellen. Bei Nichtbenutzung des Ofens sollten alle Luftregler vollständig geschlossen werden. Da für die Verbrennung kontinuierlich Sauerstoff benötigt wird, kann eine gut abgedichtete Gebäudehülle (z. B. durch moderne Fenster und Türen) die Luftzufuhr beeinträchtigen. Gleiches gilt für den Betrieb mechanischer Abluftanlagen wie Lüftungen in Küche oder Bad.

Wichtig: Abluftgeräte wie Dunstabzugshauben dürfen nicht gemeinsam mit dem Kaminofen im Raumluftverbund betrieben werden, da sie einen Unterdruck erzeugen können, der den sicheren Betrieb des Ofens gefährdet.

Anschluss an die Abgasanlage

Die Abgasanlage sollte bevorzugt einen runden Querschnitt aufweisen. Der Verlauf der Abgasanlage muss möglichst senkrecht ausgeführt sein, Abweichungen dürfen maximal 45° betragen. Verengungen im Querschnitt sind zu vermeiden, die empfohlene Mindesthöhe des Schornsteins beträgt 4 Meter.

Beim Anschluss der Rauchrohre an den Schornstein müssen nationale und/oder lokale Sicherheitsbestimmungen eingehalten werden. Beim Anschluss mit anderen Rohrdurchmessern ist die Zustimmung Ihres zuständigen Bezirksschornsteinfegermeisters erforderlich. Zu Ihrer eigenen Sicherheit sollte der Schornsteinanschluss von einer fachkundigen Person durchgeführt werden.

Eine Mehrfachbelegung des Schornsteines ist zulässig. Die feuertechnische Bemessung erfolgt nach DIN EN 13384-2 vom Juni 2015 Teil 1, 2 u. 3 mit dem angegebenen Wertetripel.

Wir können die Betriebssicherheit und die Nennwärmeleistungen der 365®-Öfen nur dann garantieren, wenn die ausreichende feuertechnische Bemessung des Schornsteins durch eine Berechnung nach DIN 13384 Teil 1, 2 und 3 nachgewiesen ist und von einem Bezirksschornsteinfegermeister bescheinigt wurde.

Wertetripel zur Berechnung von Schornsteinen nach DIN EN 13384-2 vom Juni 2015 Teil 1, 2 + 3: Die im folgenden angegebenen Werte wurden auf Grundlage der DIN EN 13240:2005-10 ermittelt.

	Ferrox 55	Ferrox 55 Back	Ferrox 75
Nennwärmeleistung (kW)	7	7	10,5
Abgastemperatur (°C)	217	199	217
Abgasmassenstrom g/s	6,75	6,69	9,74
Mindestkaminzug (Pa)	12	12	13

Zulässige Brennstoffe

Verwenden Sie nur lufttrockenes, naturbelassenes Scheitholz mit einer Restfeuchte von weniger als 20 %. Das Holz sollte mindestens zwei Jahre trocken und gut belüftet gelagert worden sein. Eine zu hohe Holzfeuchte führt zu unvollständiger Verbrennung, erhöhter Emission von Schadstoffen sowie zu Ablagerungen im Rauchabzug. Die maximal zulässige Holzmenge pro Heizvorgang ist der folgenden Tabelle zu entnehmen. Eine Überschreitung dieser Menge kann zu einer Überhitzung des Ofens führen und Schäden am Gerät verursachen.

Holzbriketts dürfen nur in begrenzter Menge eingesetzt werden, da ihr hoher Heizwert eine Überhitzung des Geräts verursachen kann. Achten Sie beim Einsatz auf eine gleichmäßige Befuerung und befolgen Sie die Hinweise des Brikett-Herstellers.

	Ferrox 55	Ferrox 55 Back	Ferrox 75
max. Scheitholzlänge (cm)	33	33	45
beheizbarer Raum (m³)	200	200	300
max. Brennstoffmenge (kg)	1,9	1,9	2,8

* abhängig von der Bausubstanz, Isolierung, etc.

Die Verwendung folgender Materialien ist verboten: behandeltes, lackiertes oder beschichtetes Holz, Spanplatten, Sperrholz, verleimtes oder mit Kunststoff versehenes Holz, verunreinigtes Restholz, Müll, Papier oder Karton, Sägemehl, Holzspäne, fossile Brennstoffe wie Kohle oder Koks flüssige Brennstoffe wie Benzin, Spiritus, Alkohol, Heizöl oder Ähnliches. Der Einsatz ungeeigneter Brennstoffe kann die Umwelt belasten, das Gerät beschädigen und zum Verlust von Garantie- und Gewährleistungsansprüchen führen.

Emissionen

Kaminöfen von 365® erfüllen die Anforderungen der ersten BImSchV Stufe 2, sowie Ökodesign 2022 und können ohne Einschränkungen oder Nachrüstung als Raumheizer mit Flachfeuerung betrieben werden.

Typenschild

Das Typenschild befindet sich auf der Rückseite des Geräts und darf nicht entfernt werden. Es bestätigt die Prüfung des Küchenofens und ist für die Abnahme, sowie jährliche Überprüfung des Schornsteinfegers notwendig.

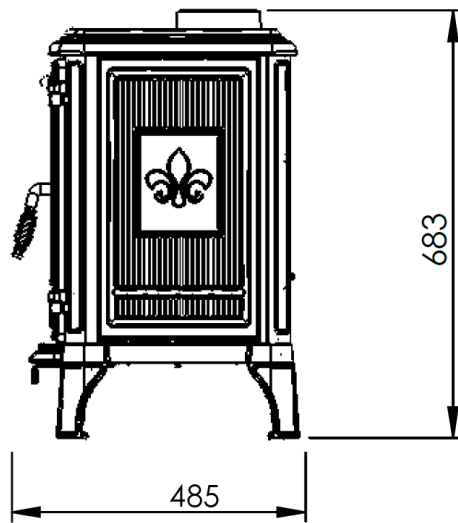
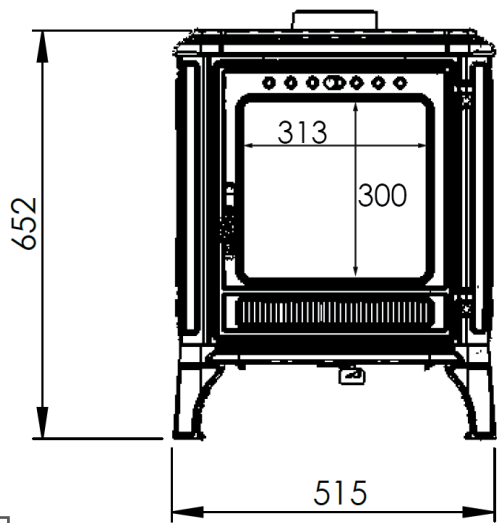
TECHNISCHE DATEN

	Ferrox 55	Ferrox 55 Back	Ferrox 75
Typ	8005	8010	8015
Raumheizvermögen (m ³)*	max. 200	max. 200	max. 300
Rauchrohranschluss (mm)	150	150	150
Maße H x B x T (cm)	65 x 52 x 49	101 x 52 x 49	72 x 70 x 52
Maße Backfach H x B x T (cm)	-	22 x 37,5 x 32	-
Gewicht (kg)	90	132	134
Max. Scheitholzlänge (cm)	33	33	45
Brennstoffverbrauch (kg/h)	1,9	1,9	2,8
Abgastemperatur (°C)	217	199	217
Abgasmassenstrom (g/s)	6,75	6,69	9,74
Mindestkaminzug (Pa)	12	12	13
CO-Konzentration (g/Nm ³)	906	930	1010
Feinstaub (g/Nm ³)	25	19	21
Wirkungsgrad (%)	83	83	83
Außenluftanschluss (mm)	✘	✘	✘
Betriebsart geschlossen	✓	✓	✓
Mehrfachbelegung	✓	✓	✓
Scheibenspülung	✓	✓	✓
Scheitholz, Holzbrikett	✓	✓	✓
Braunkohlebrikett	✘	✘	✘
1. BImSchV Stufe 2	✓	✓	✓
Ecodesign 2022	✓	✓	✓
DIN EN Nummer	EN 13240	EN 13240	EN 13240
CE Zeichen	✓	✓	✓

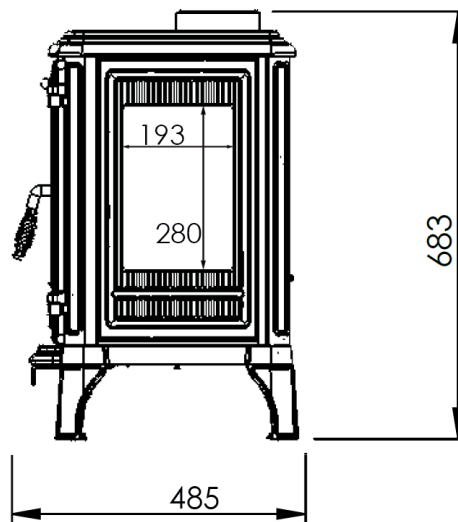
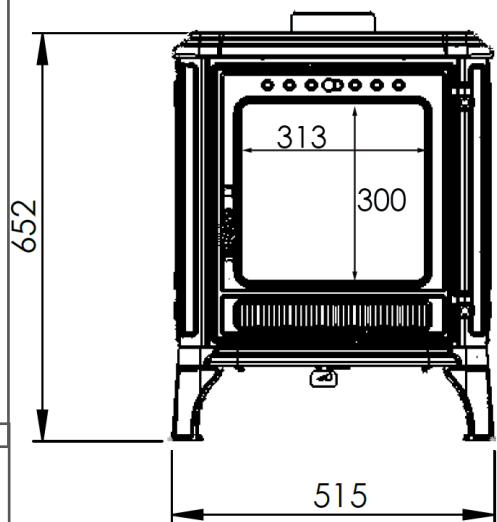
* abhängig von der Bausubstanz, Isolierung, etc.
Irrtümer, Druckfehler und technische Änderungen vorbehalten.

MASSE

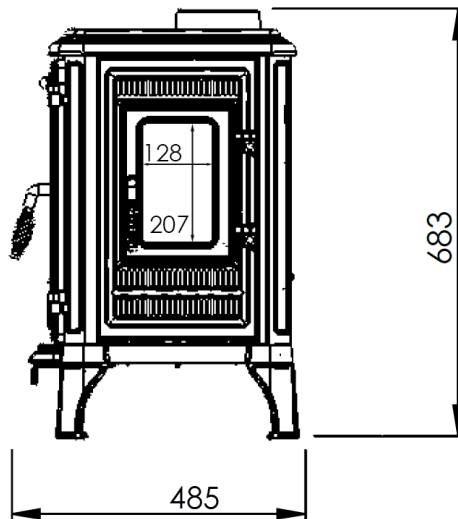
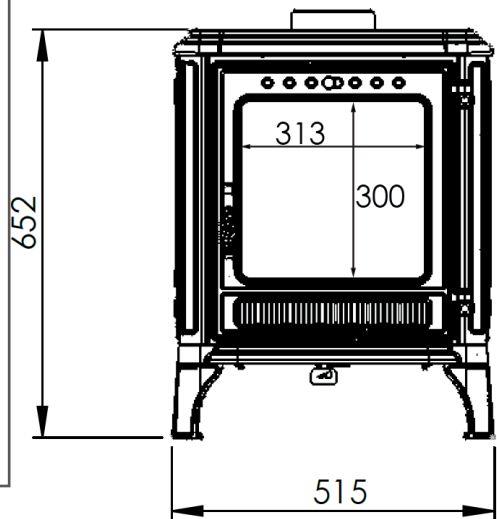
FERROX 55



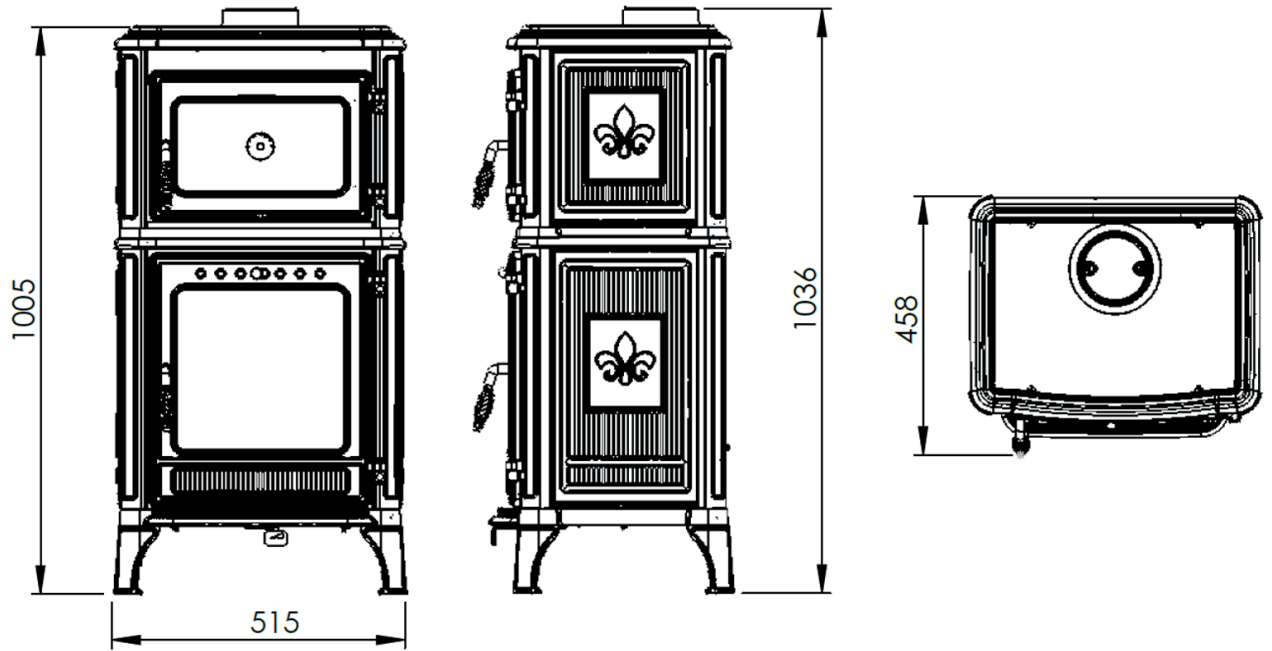
FERROX 55 PANORAMA



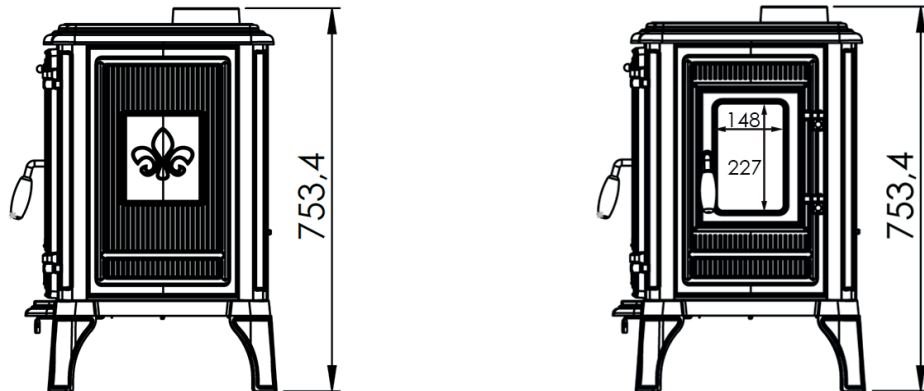
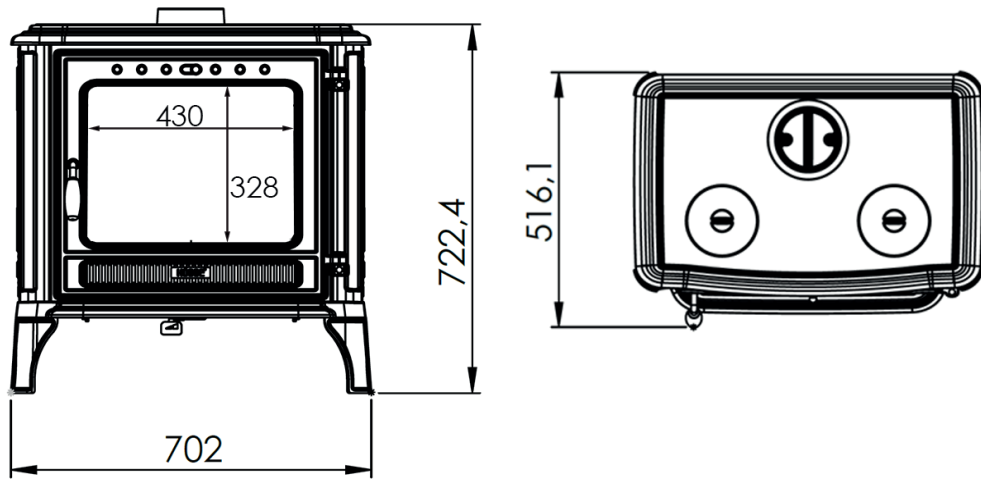
FERROX 55 PANORAMA PLUS



FERROX 55 BACK



FERROX 75 / 75 PANORAMA PLUS



HEIZBETRIEB

Erste Inbetriebnahme

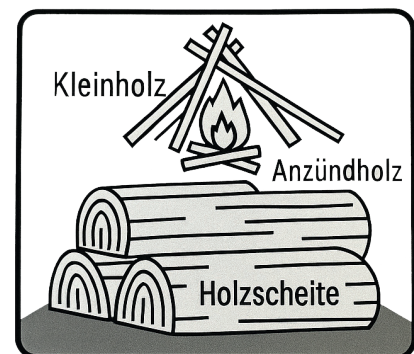
Das Gerät besteht aus verschiedenen Materialien, die unterschiedlich auf Hitze reagieren. Während des Betriebs entstehen im Gehäuse Temperaturen von 300 °C bis 500 °C, die ungleichmäßig verteilt sind. In der Anfangszeit durchläuft das Gerät mehrere Heiz- und Abkühlzyklen, bevor es vollständig „eingefahren“ ist. Dabei dehnen sich die Materialien unterschiedlich aus und passen sich den thermischen Belastungen an. Insbesondere der Lack benötigt mehrere Betriebszyklen, um sich dauerhaft mit der Oberfläche zu verbinden. Obwohl er werkseitig bei 250 °C eingebrannt wurde, ist eine wiederholte Erhitzung auf über 350 °C erforderlich.

Belasten Sie bei den ersten Brenndurchgängen die Brennkammer nicht übermäßig (etwa die Hälfte der in der Gebrauchsanweisung angegebenen Menge) und betreiben Sie das Gerät möglichst 6-10 Stunden lang durchgehend. Wiederholen Sie diesen Vorgang mindestens 4-5 Mal an aufeinanderfolgenden Tagen. Steigern Sie anschließend schrittweise die Brennstoffmenge (niemals über die maximale Beladung hinaus) und vermeiden Sie in dieser Phase kurze Brennzyklen. Lehnen oder stellen Sie keine Gegenstände an das Gerät, insbesondere nicht an emaillierte Oberflächen. Diese dürfen während des Betriebs nicht berührt werden.

Öfen von 365® sind mit hochwertiger, hitzebeständiger Farbe beschichtet. Beim ersten Anheizen kann es durch das Einbrennen der Farbe zu einer leichten Dampfbildung und Geruchsbelästigung kommen. Diese verschwinden nach kurzer Benutzung des Kaminofens. Öffnen Sie deshalb beim ersten Anheizen Türen und Fenster und verwenden Sie nur eine geringe Brennstoffmenge.

Anzünden von oben

Das Feuerholz wird so geschichtet, dass es von oben nach unten abrennt. Unten werden dicke Holzscheite eingelegt, darüber folgen mittlere Holzstücke, dann feines Holz und die Anzündhilfe. Ganz oben wird noch einmal Anzündholz platziert. Diese Methode sorgt für eine gleichmäßige und saubere Verbrennung, reduziert die Rauchentwicklung und ermöglicht einen kontrollierten Abbrand. Zu Beginn muss die Luftzufuhr vollständig geöffnet werden; erst wenn das Feuer stabil brennt, kann sie entsprechend reguliert werden.



Nachlegen

Die Feuerraumtür darf nur mit einem hitzebeständigen Handschuh geöffnet werden, insbesondere beim Nachlegen während des Betriebs. Warten Sie mit dem Nachlegen, bis die vorherige Holzaufgabe vollständig zu Glut heruntergebrannt ist. Öffnen Sie die Tür zunächst einen Spalt und lassen Sie kurz Luft einströmen, um den Austritt von Rauch oder Asche zu minimieren. Anschließend die Tür ganz öffnen und die Glut mit einem Schürhaken gleichmäßig über das Aschebett verteilen. Nun können Sie neue Holzscheite einlegen. Nach dem Nachlegen schließen Sie die Feuerraumtür und öffnen kurz die Primärluftzufuhr, bis das neue Holz sicher brennt.

Wichtig: Die Feuerraumtür muss während des Betriebs und in Ruhephasen stets geschlossen bleiben! Überladen Sie das Gerät nicht mit Brennstoff und führen Sie ihm nicht mehr Verbrennungsluft zu als erforderlich. Eine übermäßige Brennstoffmenge in Kombination mit zu hoher Luftzufuhr kann zu Überhitzung führen und das Gerät dauerhaft beschädigen. Schäden, die durch Überhitzung entstehen, sind nicht durch die Garantie abgedeckt.

Für optimalen Schornsteinzug muss schnell eine hohe Hitze erreicht werden, weshalb nicht zu wenig Scheite in den Ofen gelegt werden sollten. Bei Wetterschwankungen und Störung des Unterdrucks kann es notwendig sein, ein Lockfeuer im Schornstein zu entzünden! Bitte befragen Sie hierzu Ihren Schornsteinfeger.

In Übergangszeiten mit höheren Außentemperaturen kann es bei einem plötzlichen Temperaturanstieg dazu kommen, dass die Verbrennungsgase im Inneren des Ofens nicht vollständig abgesaugt werden. Erhöhen Sie in diesem Fall die Verbrennungsluftmenge. Dann füllen Sie eine geringere Brennstoffmenge ein, um eine schnelle Verbrennung und die Stabilisierung des Zugs zu erreichen. Prüfen Sie dann, ob alle Reinigungsöffnungen und die Anschlüsse an den Schornstein dicht sind. Im Zweifelsfall darf das Produkt NICHT in Betrieb genommen werden.

VERBRENNUNGSLUFTREGELUNG

Öfen von 365® sind mit Primär-, Sekundär- und ggf. Tertiärluftöffnungen ausgestattet, die gemeinsam eine optimale Luftversorgung für den Verbrennungsvorgang sicherstellen. Während des Anheizens sowie beim Betrieb mit Nennwärmeleistung müssen sowohl die Primär- als auch die Sekundärluftzufuhr vollständig geöffnet sein.

Primärluftregelung

Die Primärluft wird über den Regler unterhalb der Feuerraumtür gesteuert. Sie strömt durch die Aschelade und den Rost direkt in Richtung Brennstoff. Diese Luft ist vor allem für das Anheizen erforderlich.

Wichtig: Bei Holzverbrennung darf die Primärluft nur kurzzeitig geöffnet bleiben, da sonst eine zu schnelle Verbrennung und mögliche Überhitzung droht. Der Regler steht auf offen, wenn sich der Hebel ganz rechts befindet, und auf geschlossen, wenn der Hebel ganz links steht. Die Aschelade muss regelmäßig geleert werden, damit die Primärluft ungehindert einströmen kann. Ascheansammlungen behindern die Luftzufuhr und können die Verbrennung beeinträchtigen.

Sekundärluftregelung

Die Sekundärluft wird über einen Regler oberhalb der Feuerraumtür gesteuert. Sie dient vorrangig der Scheibenspülung sowie der Nachverbrennung von Restgasen. Der Regler sollte beim Heizen mit Holz geöffnet sein und darf nur zum Gluthalten ganz oder teilweise geschlossen werden. Aus sicherheitstechnischen Gründen lassen sich die Sekundärluftöffnungen nicht vollständig verschließen, um eine Mindestluftzufuhr stets zu gewährleisten.

Tertiärluftregelung

Die Tertiärluft strömt über Öffnungen in der Rückwand der Brennkammer ein. Sie führt vorgewärmte, sauerstoffreiche Luft direkt an die Flammen, wodurch sich die Brenngase besser mit der Luft vermischen. Das sorgt für eine effizientere Verbrennung und trägt zur Reduzierung von Emissionen bei.

BACKROHR (FERROX 55 BACK)

Die Temperatur im Backfach regulieren Sie über die aufgegebene Holzmenge und die Verbrennungsluftschieber. Die aktuelle Temperatur lesen Sie auf dem Backrohrthermometer ab. Um einen möglichst gleichmäßigen Garvorgang zu erreichen, sollten Sie das Gargut nach der halben Garzeit drehen.

- Während des Betriebs werden die Oberflächen, Türen, Griffe, Bedienelemente, Glas, Rauchrohre und die Vorderseite des Geräts sehr heiß.
- Tragen Sie beim Nachlegen Schutzhandschuhe und tragen Sie keine weite oder leicht brennbare Bekleidung.
- Machen Sie Kinder auf die Gefahr aufmerksam und halten Sie sie während des Betriebs vom Herd fern.
- Legen Sie keine Wäschestücke zum Trocknen auf den Ofen. Wäscheständer oder dgl. müssen in ausreichendem Abstand vom Kaminofen aufgestellt werden.
- Sichtscheibe und Außenflächen nicht berühren!

BAUTEILE

Ferrox 55 / Ferrox 75



- ① Rauchrohranschluss
- ② Primärluftregler
- ③ Sekundärluftregler
- ④ Brennraum
- ⑤ Seitentür (Panorama Plus) / Seitenscheibe (Panorama)
- ⑥ Aschekasten
- ⑦ Rauchrohranschluss hinten
- ⑧ Tertiärluftregler (Rückseite)

Ferrox 55 Back



- ① Rauchrohranschluss
- ② Primärluftregler
- ③ Sekundärluftregler
- ④ Brennraum
- ⑤ Backfach
- ⑥ Aschekasten
- ⑦ Rauchrohranschluss hinten
- ⑧ Tertiärluftregler (Rückseite)

REINIGUNG UND WARTUNG

Die Wartung darf nur durchgeführt werden, wenn das Gerät vollständig abgekühlt ist!

Asche

Alle 365[®]-Geräte verfügen über einen Rost sowie eine Ascheschublade zur Auffangung der Asche. Wir empfehlen, den Aschekasten regelmäßig zu entleeren. Vermeiden Sie dabei eine vollständige Füllung, um ein Überhitzen des Rosts zu verhindern. Lassen Sie stets etwa 3–4 cm Asche in der Feuerstelle zurück.

ACHTUNG: Die aus der Feuerstelle entnommene Asche sollte in einem feuerfesten Behälter mit Deckel aufbewahrt werden. Stellen Sie den Behälter erst nach vollständiger Abkühlung an einem sicheren Ort fernab von brennbaren Materialien ab.

Glas

Dank der Sekundärluftzufuhr wird die Bildung von Schmutzablagerungen auf der Glastür deutlich reduziert. Bei der Nutzung von festen Brennstoffen, insbesondere feuchtem Holz, lässt sich eine gewisse Verschmutzung jedoch nicht vollständig vermeiden und stellt keinen Mangel des Geräts dar. Für eine optimale Funktion und saubere Scheibe sind die richtige Menge und Art des Brennstoffs, die korrekte Einstellung des Sekundärluftreglers sowie ein ausreichender Zug im Schornstein entscheidend. Die Reinigung der Glasscheibe darf ausschließlich bei kaltem Gerät erfolgen, um Risse oder Sprünge zu vermeiden. Zur Reinigung eignen sich speziell dafür vorgesehene Produkte oder ein in Holzasche getauchtes, feuchtes Papier (z. B. Küchenkrepp). Bitte verwenden Sie keine Scheuermittel oder aggressive chemische Reiniger für das Sichtglas.

Da die Glaskeramikgläser einem Hitzeschock von bis zu 750 °C standhalten, sind sie nicht anfällig für thermische Schocks. Ihr Bruch kann nur durch mechanische Stöße (Stöße oder gewaltsames Schließen der Tür usw.) verursacht werden. Daher ist ihr Austausch nicht in der Garantie enthalten.

Emaillierte Elemente

Zur Reinigung emaillierter Oberflächen empfehlen wir die Verwendung von Seifenwasser oder milden, nicht scheuernden Reinigungsmitteln ohne aggressive chemische Inhaltsstoffe. **WICHTIG:** Lassen Sie die Seifenlauge oder das Reinigungsmittel nach der Reinigung nicht antrocknen, sondern wischen Sie sie sofort gründlich ab. Verzichten Sie auf Schleifpapier und Stahlwolle!

Emaille entwickelt aufgrund ihres unterschiedlichen Ausdehnungskoeffizienten Mikrorisse, die ihre authentische Eigenschaft zeigen. Diese sind kein Reklamationsgrund!

Ofenrohr/Schornstein

Die rauchgasführenden Bauteile sowie die Verbindungsstücke sind bei Verschmutzung zu reinigen. Starke Rußablagerungen können die Rauchabfuhr beeinträchtigen und im schlimmsten Fall zu einem Schornsteinbrand führen. Unabhängig davon sollte die Reinigung mindestens einmal während sowie nach der Heizperiode erfolgen. Bei Beschädigung der Dichtschnur der Feuerraumtür ist ein Austausch notwendig.

Hinweis bei Schornsteinbrand



Die Verwendung von ungeeignetem oder zu feuchtem Brennstoff kann zu Ablagerungen im Schornstein führen, die einen Schornsteinbrand verursachen können. In diesem Fall schließen Sie sofort die Luftzufuhr am Ofen und kontaktieren umgehend die Feuerwehr sowie den zuständigen Schornsteinfeger. Nach dem Ausbrennen des Schornsteins sollte ein Fachmann diesen auf mögliche Beschädigungen oder Undichtigkeiten überprüfen.

VERSUCHEN SIE NIEMALS, MIT WASSER ZU LÖSCHEN!

Sichere Außerbetriebnahme

In wenigen Fällen kann selbst ein Lockfeuer keinen Zug im Schornstein erzeugen. Hierzu sollten Sie sich mit Ihrem zuständigen Schornsteinfeger in Verbindung setzen und keinesfalls ein größeres Feuer entzünden. Sollten Rauchgase aus dem Ofen austreten, kontaktieren Sie ebenfalls den Schornsteinfeger und öffnen schnellstmöglich alle Fenster, um für eine ausreichende Belüftung zu sorgen.

ENTSORGUNG

Um den Ofen ordnungsgemäß zu entsorgen, wenden Sie sich bitte an Ihr lokales Entsorgungsunternehmen. Wir empfehlen, die feuerberührten Komponenten des Ofens wie Glas, Brennkammer, Roste, Feuerraumauskleidung, Keramik, Umlenplatten herauszunehmen und im Hausmüll zu entsorgen.

Keramik-/Schamotteteile: Bauteile aus Keramik/Schamotte entnehmen. Falls vorhanden, müssen Befestigungselemente vorher entfernt werden. Feuer- bzw. abgasberührte Bauteile aus Keramik oder Schamotte müssen entsorgt werden. Eine Wiederverwendung oder ein Recycling ist nicht möglich. Lokale Entsorgungsmöglichkeiten müssen beachtet werden.

Stahlblech: Die Komponenten des Gerätes aus Stahlblech durch mechanisches Zerkleinern demontieren. Falls vorhanden, Dichtungen vorher entfernen. Die Stahlblechteile als Metallschrott entsorgen. Lokale Entsorgungsmöglichkeiten müssen beachtet werden.

Dichtungen (Glasfaser): Die Dichtungen mechanisch aus dem Gerät entfernen. Diese Komponenten dürfen nicht über den Restmüll entsorgt werden, da Glasfaserabfall nicht durch Verbrennung zerstört werden kann. Dichtungen als Glas- und Keramikfasern (künstliche Mineralfasern (KMF)) entsorgen. Lokale Entsorgungsmöglichkeiten müssen beachtet werden.

Griffe und Deko-Elemente aus Metall: Falls vorhanden, Griffe und Deko-Elemente aus Metall ab- bzw. ausbauen und als Metallschrott entsorgen. Lokale Entsorgungsmöglichkeiten müssen beachtet werden.

Gusseisenteile: Gusseisen gehört nicht in den Haus- oder Sperrmüll, sondern muss fachgerecht als Altmetall entsorgt werden. Bringen Sie die Gussteile daher zu Ihrem Wertstoffhof.

GEWÄHRLEISTUNG

Endverbraucher haben einen 2-jährigen Gewährleistungsanspruch nach dem BGB. Bei gewerblichem Einsatz verringert sich dieser auf 12 Monate.

Grundsätzlich sind Sichtscheiben, Keramikdichtschnüre, Brennraumauskleidung Verschleißteile, deren gebrauchsbedingte Abnutzung keinen Gewährleistungsfall darstellt. Insbesondere können Haarrisse in der Brennraumkeramik nutzungsbedingt auftreten, was die Funktion jedoch in keiner Weise beeinträchtigt. Ausgenommen sind außerdem Schäden durch Überhitzung und Schäden am Lack. Bei derartigen Mängeln ist kein Garantiefall eingetreten.

Wir weisen darauf hin, dass übliche, allein alters- und/oder nutzungsbedingte Verschleißerscheinungen, die erst nach Gefahrübergang auftreten, grundsätzlich keinen Mangel der Ware darstellen. Bei bestimmungsgemäßen Gebrauch unserer Produkte sind derartige Verschleißerscheinungen insbesondere an sämtlichen feuerberührenden Bauteilen wie Rost, Umlenkplatte und Dichtung möglich.

Falls es tatsächlich einmal zu einem Schaden kommt, wenden Sie sich zunächst an Ihren Vertragspartner. Grundsätzlich sind für eine Bearbeitung Fotografien des fehlerhaften Bauteils und des jeweiligen Aufstellorts inkl. Abgasanlage, feuertechnische Bemessung des Schornsteines durch eine Berechnung sowie das Abnahmeprotokoll des Schornsteinfegers notwendig. Außerdem ist die Produktionsnummer und eine detaillierte Fehlerbeschreibung erforderlich. Fordern Sie dafür bei Ihrem Vertragspartner das Formblatt an.

Für 365® Öfen dürfen ausschließlich Originalersatzteile oder vom Hersteller zugelassene Ersatzteile und Zubehör benutzt werden. Nicht bestimmungsgemäßer Gebrauch der Ware sowie die Nichtbeachtung dieser Anleitung können zum Verlust des Gewährleistungsanspruches führen.

Warnung vor nicht erlaubter Veränderung der Feuerstätte

Die bestimmungsgemäße Verwendung wird in dieser Bedienungsanleitung erklärt. Jede andere Verwendung gilt als nicht bestimmungsgemäß. Für hieraus resultierende Schäden übernehmen wir keine Haftung. Zur bestimmungsgemäßen Verwendung gehört auch die Einhaltung der Bedienungs- und Montageanweisungen. Unerlaubte Eingriffe und Veränderungen am Gerät führen zum Erlöschen der Betriebserlaubnis. Lassen Sie dieses Gerät regelmäßig auf seine ordnungsgemäße Funktionalität von einem Fachmann prüfen und beachten Sie, dass 365® Öfen Zeitbrandfeuerstätten sind.



- **Verwenden Sie nur den vom Hersteller empfohlenen Brennstoff. Das Produkt darf nicht als Verbrennungsanlage verwendet werden.**
- **Verwenden Sie das Produkt nicht als Leiter oder Stützkonstruktion.**
- **Legen Sie keine Wäsche zum Trocknen auf das Produkt. Wäscheständer oder ähnliche Gegenstände müssen in ausreichendem Abstand zum Produkt aufgestellt werden.**
- **Der Benutzer haftet in vollem Umfang für jede unsachgemäße Verwendung des Produkts. Der Hersteller übernimmt keine zivil- oder strafrechtliche Haftung für unsachgemäße Verwendung.**
- **Unbefugte Manipulationen jeglicher Art oder der Austausch von Ersatzteilen des Produkts durch Nicht-Originalteile können den Bediener gefährden, und der Hersteller übernimmt hierfür keine zivil- oder strafrechtliche Haftung.**
- **Große Teile der Oberfläche des Produkts können sehr heiß werden (Tür, Griff, Glas, Rauchabzugsrohre usw.). Vermeiden Sie daher bitte den Kontakt mit diesen Teilen, ohne geeignete Schutzkleidung zu tragen oder geeignete Maßnahmen zu ergreifen, wie z. B. das Tragen von Hitzeschutzhandschuhen.**
- **Verwenden Sie das Produkt NICHT bei geöffneter Tür oder wenn das Glas zerbrochen ist.**
- **Schalten Sie das Produkt im Falle einer Störung oder Fehlfunktion aus. Installationen, die nicht den geltenden Vorschriften entsprechen, sowie unsachgemäße Verwendung und Nichteinhaltung der vom Hersteller vorgesehenen Wartungsintervalle führen zum Erlöschen der Garantie.**


ECODESIGN

Technische Parameter für Einzelraumheizgeräte für feste Brennstoffe gemäß delegierten Verordnungen (EU) 2015/1185 sowie 2015/1186 zur Ergänzung der Richtlinie 2010/30/EU		
Modellkennung(en):	Typ 8005 Modell Ferrox 55	
Harmonisierte technische Spezifikation	DIN EN 31240:2006	
Indirekte Heizfunktion:	nein	
Direkte Wärmeleistung:	7 kW	
Brennstoff	bevorzugter Brennstoff	sonstige geeignete Brennstoffe
Scheitholz, Feuchtigkeitsgehalt ≤ 25 %	ja	nein
Pressholz, Feuchtigkeitsgehalt < 12 %	nein	ja
Sonstige holzartige Biomasse	nein	nein
Nicht-holzartige Biomasse	nein	nein
Anthrazit und Trockendampfkohle	nein	nein
Steinkohlenkoks	nein	nein
Schwelkoks	nein	nein
Bituminöse Kohle	nein	nein
Braunkohlenbriketts	nein	nein
Torfbriketts	nein	nein
Briketts aus einer Mischung aus fossilen Brennstoffen	nein	nein
Sonstige fossile Brennstoffe	nein	nein
Briketts aus einer Mischung aus Biomasse und fossilen Brennstoffen	nein	nein
Sonstige Mischung aus Biomasse und festen Brennstoffen	nein	nein
Raumheizungs-Emissionen bei Nennwärmeleistung		
Feinstaub (PM)	24,9	mg/m ³
gasförmig gebundenen Kohlenstoff (OGC)	12,3	mg/m ³
Kohlenmonoxid (CO)	905,9	mg/m ³
Stickstoffoxid (NOx)	138,2	mg/m ³
Eigenschaften beim ausschließlichen Betrieb mit dem bevorzugten Brennstoff		
Raumheizungs-Jahresnutzungsgrad in %	73,14	%
Energieeffizienzindex (EEI)	110,5	
Wärmeleistung		
Nennwärmeleistung	7	kW
Mindestwärmeleistung (Richtwert)	6	kW
Brennstoff-Wirkungsgrad		
Brennstoff-Wirkungsgrad bei Nennwärmeleistung	83,6	%
Brennstoff-Wirkungsgrad bei Mindestwärmeleistung (Richtwert)	N.A.	%
Prüflabor	ITEM-Consult“ Ltd. Sofia 1220, 8 Istorja Slavianobulgarska Blvd	
Prüflabor Nr.	Jlb CPR 21 - NB 1837	
Prüfbericht Nr.	CPR 410/14.02.2024	

Technische Parameter für Einzelraumheizgeräte für feste Brennstoffe gemäß deligierten Verordnungen (EU) 2015/1185 sowie 2015/1186 zur Ergänzung der Richtlinie 2010/30/EU		
Modellkennung(en):	Typ 8010 Modell Ferrox 55 Back	
Harmonisierte technische Spezifikation	DIN EN 31240:2006	
Indirekte Heizfunktion:	nein	
Direkte Wärmeleistung:	7,1 kW	
Brennstoff	bevorzugter Brennstoff	sonstige geeignete Brennstoffe
Scheitholz, Feuchtigkeitsgehalt ≤ 25 %	ja	nein
Pressholz, Feuchtigkeitsgehalt < 12 %	nein	ja
Sonstige holzartige Biomasse	nein	nein
Nicht-holzartige Biomasse	nein	nein
Anthrazit und Trockendampfkohle	nein	nein
Steinkohlenkoks	nein	nein
Schwelkoks	nein	nein
Bituminöse Kohle	nein	nein
Braunkohlenbriketts	nein	nein
Torfbriketts	nein	nein
Briketts aus einer Mischung aus fossilen Brennstoffen	nein	nein
Sonstige fossile Brennstoffe	nein	nein
Briketts aus einer Mischung aus Biomasse und fossilen Brennstoffen	nein	nein
Sonstige Mischung aus Biomasse und festen Brennstoffen	nein	nein
Raumheizungs-Emissionen bei Nennwärmeleistung		
Feinstaub (PM)	19	mg/m ³
gasförmig gebundenen Kohlenstoff (OGC)	13,3	mg/m ³
Kohlenmonoxid (CO)	930,1	mg/m ³
Stickstoffoxid (NOx)	134,4	mg/m ³
Eigenschaften beim ausschließlichen Betrieb mit dem bevorzugten Brennstoff		
Raumheizungs-Jahresnutzungsgrad in %	73,14	%
Energieeffizienzindex (EEI)	110,5	
Wärmeleistung		
Nennwärmeleistung	7	kW
Mindestwärmeleistung (Richtwert)	6	kW
Brennstoff-Wirkungsgrad		
Brennstoff-Wirkungsgrad bei Nennwärmeleistung	83,21	%
Brennstoff-Wirkungsgrad bei Mindestwärmeleistung (Richtwert)	N.A.	%
Prüflabor	ITEM-Consult“ Ltd. Sofia 1220, 8 Istorja Slavianobulgarska Blvd	
Prüflabor Nr.	J\б CPR 21 - NB 1837	
Prüfbericht Nr.	CPR 410/14.02.2024	

Technische Parameter für Einzelraumheizgeräte für feste Brennstoffe gemäß delegierten Verordnungen (EU) 2015/1185 sowie 2015/1186 zur Ergänzung der Richtlinie 2010/30/EU		
Modellkennung(en):	Typ 8015 Modell Ferrox 75	
Harmonisierte technische Spezifikation	DIN EN 13240:2006	
Indirekte Heizfunktion:	nein	
Direkte Wärmeleistung:	10,5 kW	
Brennstoff	bevorzugter Brennstoff	sonstige geeignete Brennstoffe
Scheitholz, Feuchtigkeitsgehalt ≤ 25 %	ja	nein
Pressholz, Feuchtigkeitsgehalt < 12 %	nein	ja
Sonstige holzartige Biomasse	nein	nein
Nicht-holzartige Biomasse	nein	nein
Anthrazit und Trockendampfkohle	nein	nein
Steinkohlenkoks	nein	nein
Schwelkoks	nein	nein
Bituminöse Kohle	nein	nein
Braunkohlenbriketts	nein	nein
Torfbriketts	nein	nein
Briketts aus einer Mischung aus fossilen Brennstoffen	nein	nein
Sonstige fossile Brennstoffe	nein	nein
Briketts aus einer Mischung aus Biomasse und fossilen Brennstoffen	nein	nein
Sonstige Mischung aus Biomasse und festen Brennstoffen	nein	nein
Raumheizungs-Emissionen bei Nennwärmeleistung		
Feinstaub (PM)	20,9	mg/m ³
gasförmig gebundenen Kohlenstoff (OGC)	13,1	mg/m ³
Kohlenmonoxid (CO)	1009,6	mg/m ³
Stickstoffoxid (NO _x)	126,3	mg/m ³
Eigenschaften beim ausschließlichen Betrieb mit dem bevorzugten Brennstoff		
Raumheizungs-Jahresnutzungsgrad in %	73,68	%
Energieeffizienzindex (EEI)	111,3	
Wärmeleistung		
Nennwärmeleistung	10,5	kW
Mindestwärmeleistung (Richtwert)	5,5	kW
Brennstoff-Wirkungsgrad		
Brennstoff-Wirkungsgrad bei Nennwärmeleistung	82,9	%
Brennstoff-Wirkungsgrad bei Mindestwärmeleistung (Richtwert)	N.A.	%
Prüflabor	ITEM-Consult“ Ltd. Sofia 1220, 8 Istorla Slavianobulgarska Blvd	
Prüflabor Nr.	Jlb CPR 21 - NB 1837	
Prüfbericht Nr.	CPR 455/17.03.2025	


TYPENSCHILDER



Typ: 8005 C | Modell: Ferrox 55 Panorama

Abstand zu brennbaren Bauteilen Min. distance d'installation au mur :	
seitlich/lateral : 100 cm vorn/avant : 100 cm hinten/arrière : 30 cm	
Nennwärmeleistung Puissance nominale (kW)	7
Wasserseitige Nennwärmeleistung Puissance nominale côté eau (kW)	-
CO-Emissionen Taux de CO (mg/m ³)	905,9
Staub Emissions de poussières (mg/m ³)	24,9
Wirkungsgrad Rendement (%)	83,1
Abgastemperatur Température gaz de fumée (°C)	217
Mindestkaminzug Débit de cheminée minimal (Pa)	12

Seriennummer/Numéro de série
Datum / Date



DIN EN 13240 : 2006


Raumheizer (Zeitbrand) für geschlossenen Betrieb
Chaudière-pièce pour fonctionnement en circuit fermé

Zulässige Brennstoffe: Scheitholz / Holzbrikett
Combustible recommandé: Bûches / briquettes de bois

Gerät ist für die Mehrfachbelegung des Schornsteins geeignet. Nur die zulässigen Brennstoffe verwenden. Montage- und Bedienungsanleitung beachten!
L'appareil est adapté à une occupation multiple de la cheminée. N'utiliser que les combustibles autorisés. Respecter les instructions de montage et d'utilisation !

Geprüft nach DIN Testé selon la norme DIN	DIN EN 13240 : 2006
Prüfstelle Centre de contrôle	ITEM-Consult Ltd CPR 21 - NB 1837
Prüfbericht-Nr. Rapport d'essai No.	CPR 410/14.02.2024


Victoria Fire UG
www.victoriafire.de



Typ: 8005 | Modell: Ferrox 55

Abstand zu brennbaren Bauteilen Min. distance d'installation au mur :	
seitlich/lateral : 50 cm vorn/avant : 100 cm hinten/arrière : 30 cm	
Nennwärmeleistung Puissance nominale (kW)	7
Wasserseitige Nennwärmeleistung Puissance nominale côté eau (kW)	-
CO-Emissionen Taux de CO (mg/m ³)	905,9
Staub Emissions de poussières (mg/m ³)	24,9
Wirkungsgrad Rendement (%)	83,1
Abgastemperatur Température gaz de fumée (°C)	217
Mindestkaminzug Débit de cheminée minimal (Pa)	12

Seriennummer/Numéro de série
Datum / Date



DIN EN 13240 : 2006

Raumheizer (Zeitbrand) für geschlossenen Betrieb
Chaudière-pièce pour fonctionnement en circuit fermé

Zulässige Brennstoffe: Scheitholz / Holzbrikett
Combustible recommandé: Bûches / briquettes de bois

Gerät ist für die Mehrfachbelegung des Schornsteins geeignet. Nur die zulässigen Brennstoffe verwenden. Montage- und Bedienungsanleitung beachten!
L'appareil est adapté à une occupation multiple de la cheminée. N'utiliser que les combustibles autorisés. Respecter les instructions de montage et d'utilisation !

Geprüft nach DIN Testé selon la norme DIN	DIN EN 13240 : 2006
Prüfstelle Centre de contrôle	ITEM-Consult Ltd CPR 21 - NB 1837
Prüfbericht-Nr. Rapport d'essai No.	CPR 410/14.02.2024

Victoria Fire UG
www.victoriafire.de



Typ: 8005 CK | Modell: Ferrox 55 Panorama Plus

Abstand zu brennbaren Bauteilen Min. distance d'installation au mur :	
seitlich/horizontal : 100 cm vorn/avant : 100 cm hinten/arrière : 30 cm	
Nennwärmeleistung Puissance nominale (kW)	7
Wasserseitige Nennwärmeleistung Puissance nominale côté eau (kW)	-
CO-Emissionen Taux de CO (mg/m ³)	905,9
Staub Emissions de poussières (mg/m ³)	24,9
Wirkungsgrad Rendement (%)	83,1
Abgastemperatur Température gaz de fumée (°C)	217
Mindestkaminzug Débit de cheminée minimal (Pa)	12

Seriennummer/Numéro de série
Datum / Date



DIN EN 13240 : 2006

Raumheizer (Zeitbrand) für geschlossenen Betrieb
Chaudière-pièce pour fonctionnement en circuit fermé
Zulässige Brennstoffe: Scheitholz / Holzbricket
Combustible recommandé: Bûches / briquettes de bois

Gerät ist für die Mehrfachbelegung des Schornsteins geeignet. Nur die zulässigen Brennstoffe verwenden. Montage- und Bedienungsanleitung beachten!
L'appareil est adapté à une occupation multiple de la cheminée. N'utiliser que les combustibles autorisés. Respecter les instructions de montage et d'utilisation !

Geprüft nach DIN Testé selon la norme DIN	DIN EN 13240 : 2006
Prüfstelle Centre de contrôle	ITEM-Consult Ltd CPR 21 - NB 1837
Prüfbericht-Nr. Rapport d'essai No.	CPR 410/14.02.2024

Victoria Fire UG
www.victoriafire.de



Typ: 8010 | Modell: Ferrox 55 Back

Abstand zu brennbaren Bauteilen Min. distance d'installation au mur :	
seitlich/horizontal : 50 cm vorn/avant : 100 cm hinten/arrière : 30 cm	
Nennwärmeleistung Puissance nominale (kW)	7,1
Wasserseitige Nennwärmeleistung Puissance nominale côté eau (kW)	-
CO-Emissionen Taux de CO (mg/m ³)	930,1
Staub Emissions de poussières (mg/m ³)	19
Wirkungsgrad Rendement (%)	83
Abgastemperatur Température gaz de fumée (°C)	199
Mindestkaminzug Débit de cheminée minimal (Pa)	12

Seriennummer/Numéro de série
Datum / Date



DIN EN 13240 : 2006

Raumheizer (Zeitbrand) für geschlossenen Betrieb
Chaudière-pièce pour fonctionnement en circuit fermé
Zulässige Brennstoffe: Scheitholz / Holzbricket
Combustible recommandé: Bûches / briquettes de bois

Gerät ist für die Mehrfachbelegung des Schornsteins geeignet. Nur die zulässigen Brennstoffe verwenden. Montage- und Bedienungsanleitung beachten!
L'appareil est adapté à une occupation multiple de la cheminée. N'utiliser que les combustibles autorisés. Respecter les instructions de montage et d'utilisation !

Geprüft nach DIN Testé selon la norme DIN	DIN EN 13240 : 2006
Prüfstelle Centre de contrôle	ITEM-Consult Ltd CPR 21 - NB 1837
Prüfbericht-Nr. Rapport d'essai No.	CPR 431/22.05.2024

Victoria Fire UG
www.victoriafire.de



Typ: 8015 CK | Modell: Ferrox 75 Panorama Plus

Abstand zu brennbaren Bauteilen Min. distance d'installation au mur :	
seitlich/lateral : 100 cm vorn/avant : 100 cm hinten/arrière : 30 cm	
Nennwärmeleistung Puissance nominale (kW)	10,5
Wasserseitige Nennwärmeleistung Puissance nominale côté eau (kW)	-
CO-Emissionen Taux de CO (mg/m ³)	1009,6
Staub Emissions de poussières (mg/m ³)	21
Wirkungsgrad Rendement (%)	82,9
Abgastemperatur Température gaz de fumée (°C)	217
Mindestkaminzug Débit de cheminée minimal (Pa)	13

Seriennummer/Numéro de série
Datum / Date



DIN EN 13240 : 2006

Raumheizer (Zeitbrand) für geschlossenen Betrieb
Chaudière-pièce pour fonctionnement en circuit fermé

Zulässige Brennstoffe: Scheitholz / Holzbrikett
Combustible recommandé: Bûches / briquettes de bois

Gerät ist für die Mehrfachbelegung des Schornsteins geeignet. Nur die zulässigen Brennstoffe verwenden. Montage- und Bedienungsanleitung beachten!
L'appareil est adapté à une occupation multiple de la cheminée. N'utiliser que les combustibles autorisés. Respecter les instructions de montage et d'utilisation !

Geprüft nach DIN Testé selon la norme DIN	DIN EN 13240 : 2006
Prüfstelle Centre de contrôle	ITEM-Consult Ltd CPR 21 - NB 1837
Prüfbericht-Nr. Rapport d'essai No.	CPR 455/17.03.2025

Victoria Fire UG
www.victoriafire.de



Typ: 8015 | Modell: Ferrox 75

Abstand zu brennbaren Bauteilen Min. distance d'installation au mur :	
seitlich/lateral : 100 cm vorn/avant : 100 cm hinten/arrière : 30 cm	
Nennwärmeleistung Puissance nominale (kW)	10,5
Wasserseitige Nennwärmeleistung Puissance nominale côté eau (kW)	-
CO-Emissionen Taux de CO (mg/m ³)	1009,6
Staub Emissions de poussières (mg/m ³)	21
Wirkungsgrad Rendement (%)	82,9
Abgastemperatur Température gaz de fumée (°C)	217
Mindestkaminzug Débit de cheminée minimal (Pa)	13

Seriennummer/Numéro de série
Datum / Date



DIN EN 13240 : 2006

Raumheizer (Zeitbrand) für geschlossenen Betrieb
Chaudière-pièce pour fonctionnement en circuit fermé

Zulässige Brennstoffe: Scheitholz / Holzbrikett
Combustible recommandé: Bûches / briquettes de bois

Gerät ist für die Mehrfachbelegung des Schornsteins geeignet. Nur die zulässigen Brennstoffe verwenden. Montage- und Bedienungsanleitung beachten!
L'appareil est adapté à une occupation multiple de la cheminée. N'utiliser que les combustibles autorisés. Respecter les instructions de montage et d'utilisation !

Geprüft nach DIN Testé selon la norme DIN	DIN EN 13240 : 2006
Prüfstelle Centre de contrôle	ITEM-Consult Ltd CPR 21 - NB 1837
Prüfbericht-Nr. Rapport d'essai No.	CPR 455/17.03.2025

Victoria Fire UG
www.victoriafire.de



produziert von Victoria Fire UG

im Auftrag von 365®

Victoria Fire UG

www.victoriafire.de

info@victoriafire.de