

FEE
22015

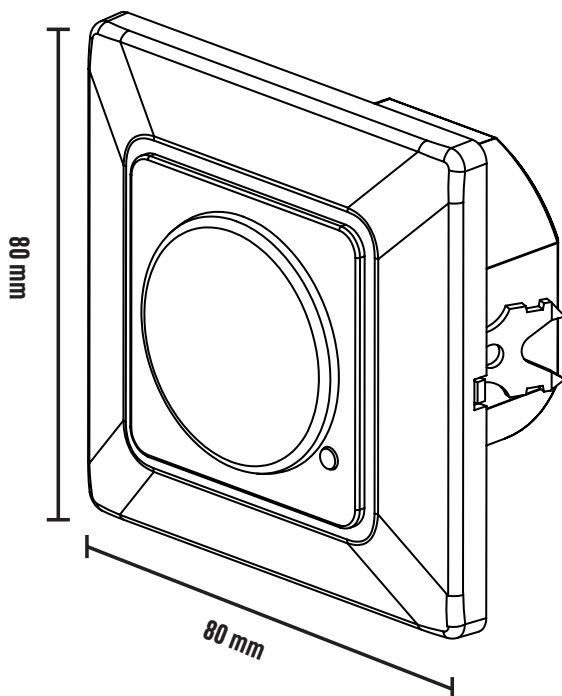
oktaplex
motion



DE - Montageanleitung
FR - Instructions de montage
ES - Instrucciones de montaje
IT - Istruzioni per il montaggio

NL - Montage-instructies
SE - Monteringsanvisningar
CZ - Návod k montáži
SK - Návod na montáž

RO - Instrucțiuni de montaj
PL - Instrukcje montażu
GB - Mounting instructions
PT - Instruções de montagem



WhatsApp



EU-Konformitätserklärung
EU- Declaration of Conformity

oktaplex
motion



ETAPLEX GmbH
Langerstr. 22
40233 Düsseldorf

**Bewegungsmelder HF /
Motion Sensor RF**

Oktaplex Motion - FEE 22015
Oktaplex Motion - IDA 22016

**Erklärung der Europäischen Richtlinienkonformität /
Declaration of Conformity with European Community Directives**

Hiermit erklären wir in alleiniger Verantwortung, dass das bezeichnete Produkt oder Produkte die folgenden Richtlinien mit zugehörigen Normen, in der aktuell gültigen Fassung, erfüllt: / Hereby we confirm in sole responsibility that the designated product complies with the following directives and relevant standards in the current version:

**Modell geprüft nach folgenden Normen /
Type tested according to following standards**

2014 / 53 / EU RED Richtlinie / RED Directive

**Nachweis durch die Einhaltung folgender harmonisierter Normen:
Evidence through the compliance with the following harmonized standards:**

EN 62479:2010	EN 61000-3-3:2013+A1:2019
EN 50663:2017	ETSI EN 301 489-1 V2.2.3 [2019-11]
EN 55032:2015 / AC:2016-07	ETSI EN 301 489-3 V2.1.1 [2019-03]
EN 55035:2017	ETSI EN 300 440 V2.2.1 [2018-07]
EN IEC 61000-3-2:2019;	

Anbringung des CE-Zeichens: Auf dem Produkt und der Verpackung.
Position of the CE-mark: on the product and on the packaging.

Düsseldorf, den 04.07.2022

ETAPLEX GmbH / Dietrich Tiessen
Produktmanagement / Productmanagement

FEE

Präsenzmelder für Innen und Außen / Détecteur de présence pour l'intérieur et l'extérieur / Detector de presencia para interior y exterior / Rilevatore di presenza per interni ed esterni / Aanwezigheidsmelder voor binnen en buiten / Närvarodetektor för inomhus- och utomhusbruk / Detektor přítomnosti pro interiér i exteriér / Detektor přítomnosti pre interiér a exteriér / Detectoare de prezență pentru interior și exterior / Czujnik obecności do zastosowań wewnętrznych i zewnętrznych / Presence detector for indoors and outdoors / Detetor de presença para interiores e exteriores

Nennspannung / Tension nominale / Tensión nominal / Tensione nominale / Nominaal voltage / Märkspänning / Jmenovité napětí / Menovité napätie / Tensiunea nominală / Napięcie nominalne / rated voltage / Tensão nominal

AC 220-240 V
50-60Hz

Nennleistung / Puissance nominale / Potencia nominal / Potenza nominale / Nominaal vermogen / Märkeffekt / Jmenovitý výkon / Menovitý výkon / Putere nominală / Moc znamionowa / rated power / Potência nominal

0,9 W

Maximale Leistungsaufnahme / Consommation électrique maximale / Consumo máximo de energía / Massimo consumo di energia / Maximaal stroomverbruik / Maximal strömförbrukning / Maximální spotřeba energie / Maximálna spotreba energie / Consum maxim de energie / Maksymalne zużycie energii / Maximum power consumption / Consumo máximo de energia

 1200W

 600W

Schutzklasse / Indice de protection / Clase de protección / Classe di protezione/ Beschermingsklasse / Skyddsklass / Třída ochrany / Trieda ochrany / Clasa de protecție / Klasa ochrony / Protection class / Classe de protecção

II

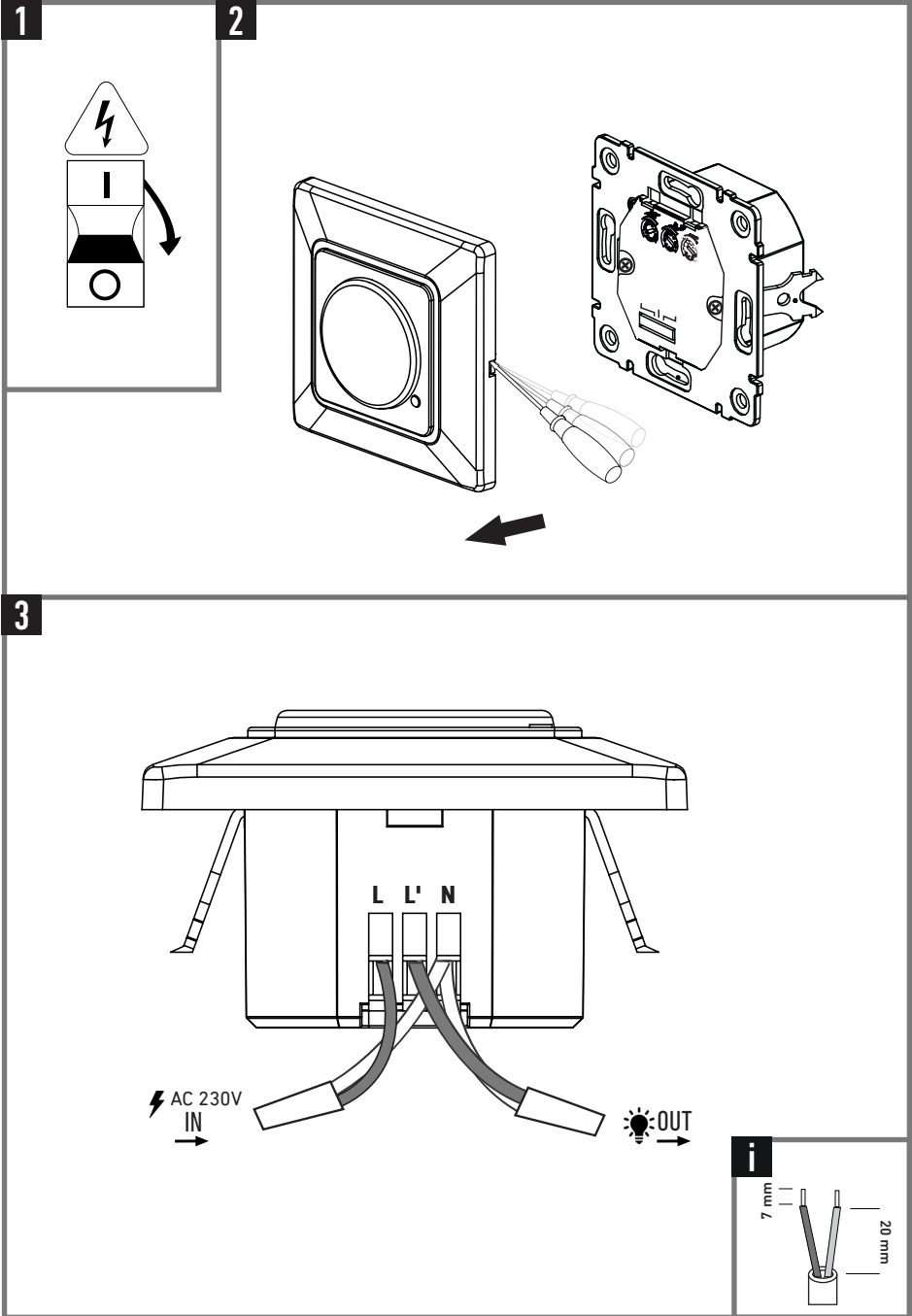
Schutzart / Indice de protection IP / grado de protección / Livello di protezione IP / IP mate van bescherming / IP-klass / Stupeň ochrany / Stupeň IP ochrany / Clasa de protecție IP / Klasa ochrony IP / Protection class / Tipo de proteção

IP20

Umgebungstemperatur / Température ambiante / Temperatura ambiente / Temperatura ambiente / Omgevingstemperatuur / Omgivningstemperatur / Okolní teplota / Okolná teplota / Temperatura ambientă / Temperatura otoczenia/ Ambient temperature / Temperatura ambiente

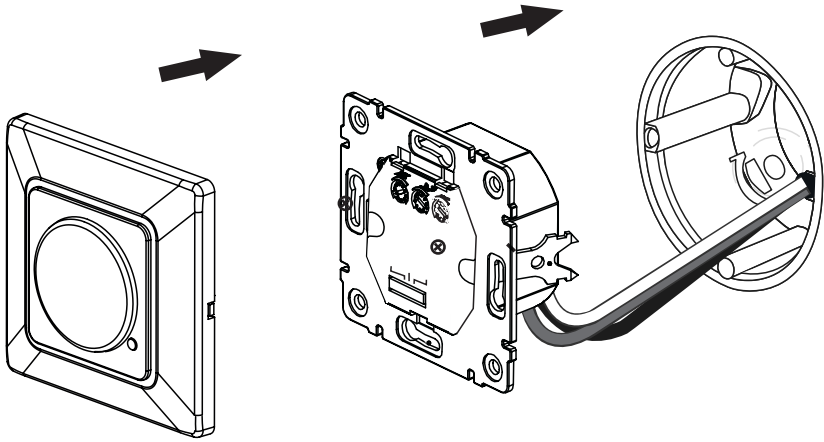
-20°C - +40°C

INSTALLATION

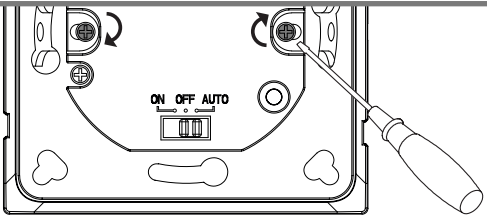


INSTALLATION

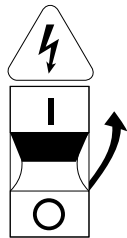
4



i

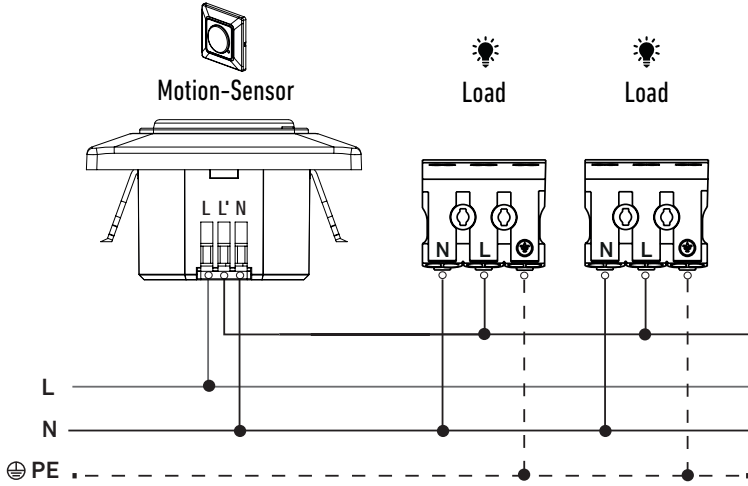


5



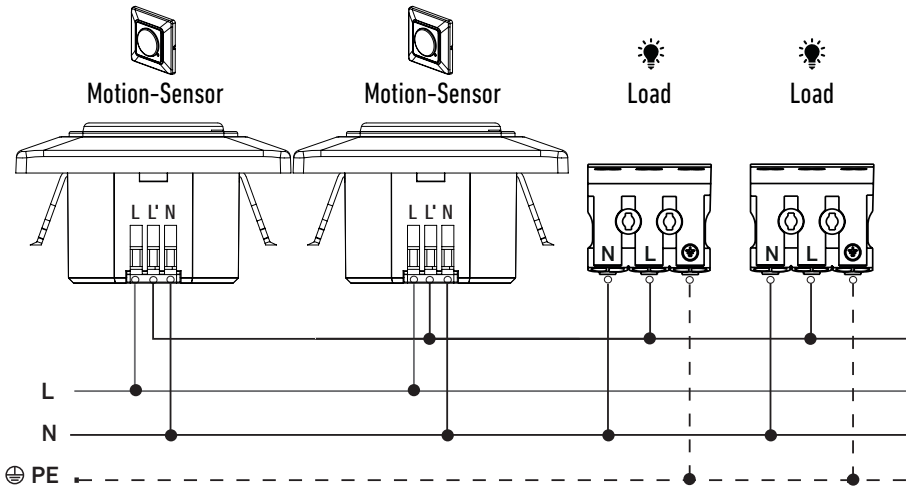
INSTALLATION/SETTINGS

Master-Slave

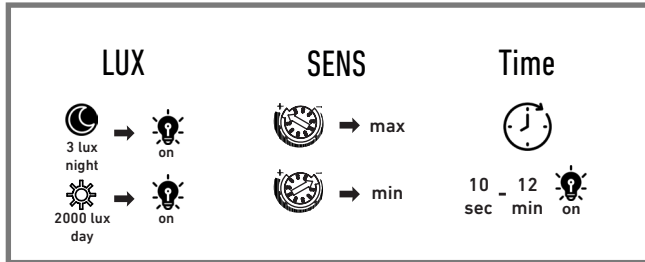


i max. Load
1200W
600W

Master-Master



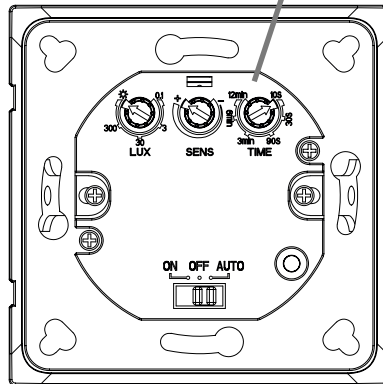
SETTINGS



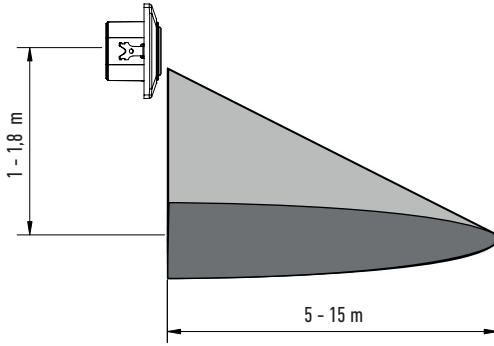
ON
schaltet das angeschlossene
Gerät dauerhaft an
Switches the connected
device on permanently

OFF
schaltet das angeschlossene
Gerät dauerhaft aus
Switches the connected
device off permanently

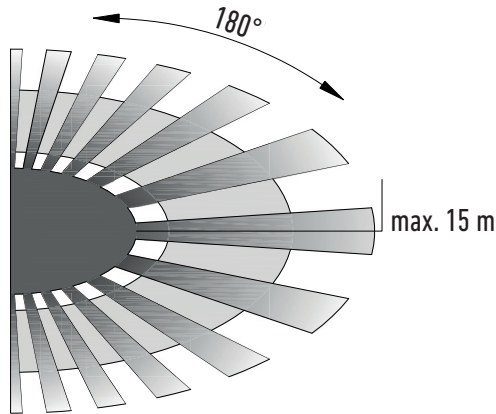
AUTO
Sensor- Modus
sensor mode



SETTINGS



Reichweite anpassbar über SENS-Regler
adjust sensor range with SENS-option



WhatsApp



ETAPLEX GmbH · Langerstr. 22 · 40233 Düsseldorf · Germany
+49 211 9726 4070 · info@etaplex.de · oktaplex.de