

ANLEITUNG ENOVALITE CCT LED PANEL

Dieses elegante LED Panel überzeugt durch sein schlankes Slim-Design und ist in zwei Größen erhältlich: Ø 30 cm und Ø 50 cm. Wählen Sie zwischen einem stilvollen Weiß oder einem modernen Schwarz, passend zu jedem Raumkonzept. Mit einer hervorragenden Lichtausbeute von 100 Lumen pro Watt sorgt die Leuchte für eine energieeffiziente und gleichmäßige Ausleuchtung. Die flexibel einstellbare Lichtfarbe von 3000 K bis 6500 K ermöglicht Ihnen eine individuelle Anpassung der Lichtstimmung – von warmweißem Wohlfühllicht bis hin zu kühlem, konzentrationsförderndem Tageslichtweiß. Dank der mitgelieferten Fernbedienung lässt sich das LED Panel bequem steuern: Dimmfunktion, Farbtemperatureinstellung sowie ein praktischer Nachtlichtmodus machen die Bedienung besonders komfortabel. Ideal für Wohnräume, Büros, Flure oder Besprechungsräume – dieses runde LED Panel verbindet Funktionalität mit ästhetischem Anspruch.

Eigenschaften:

- Lichtfarbe: WW, NW, KW
- CCT: 3000 K, 4000 K, 6500 K
- Lebensdauer: 35.000 h
- Farbwiedergabe: Ra 80
- Dimmbar: Ja
- Material: Kunststoff
- UGR: 22
- Spannung: 220-240 V AC, 50/60 Hz
- Schutzklasse: II
- Powerfactor: 0,7
- Temperaturbereich: -10C bis +45C
- Schutz: IP20
- Abstrahlwinkel: 120°



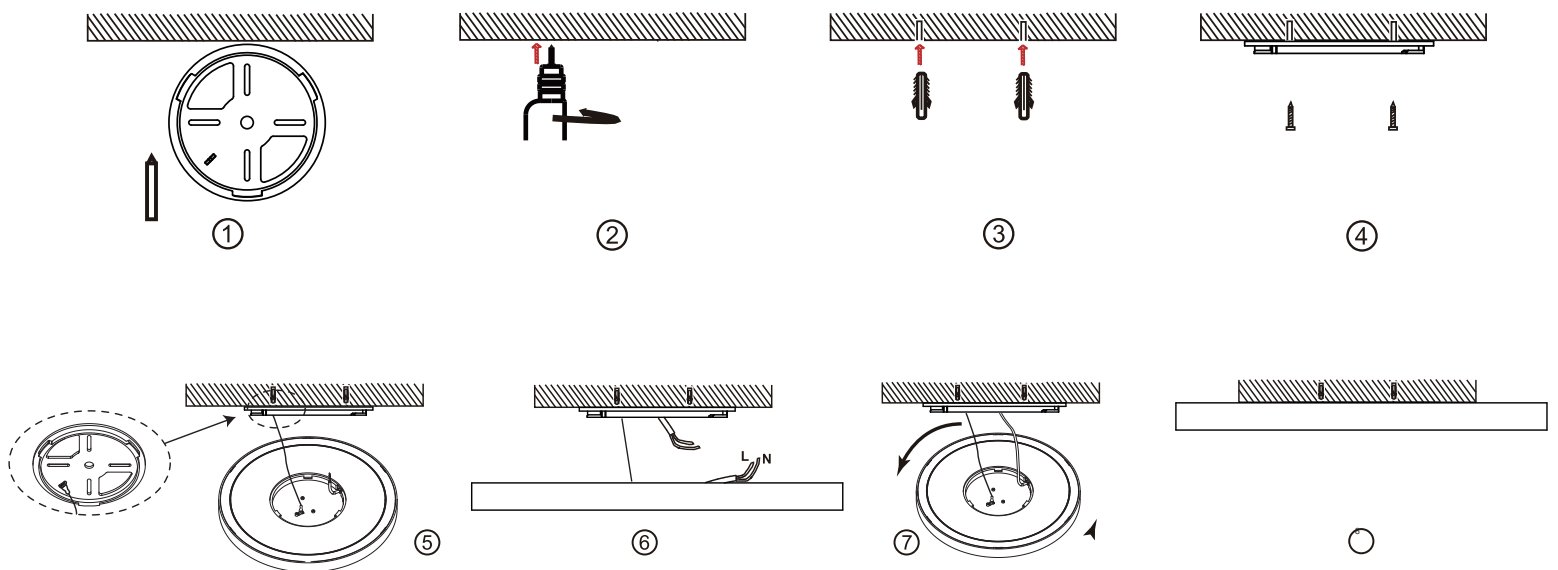
MODEL	FARBE	LEISTUNG	LUMEN	MASSE
ELED300215	Weiß	22 W	2200 lm	Ø 300 x 25 mm
ELED300216	Schwarz	22 W	2200 lm	Ø 300 x 25 mm
ELED300217	Weiß	42 W	4200 lm	Ø 500 x 35 mm
ELED300218	Schwarz	42 W	4200 lm	Ø 500 x 35 mm

Installation und Anschluss:

Ergänzung: Unfallverhütungsvorschriften (UVV)
Bei Installation, Wartung und Betrieb sind folgende Unfallverhütungsvorschriften zu beachten:

1. . Installation nur durch eine elektrotechnische Fachkraft.
2. . Vor Arbeiten: Strom abschalten, Spannungsfreiheit feststellen.
3. . DGUV Vorschrift 3 (ehem. BGV A3): Regelmäßige Prüfung elektrischer Betriebsmittel
4. . Keine Arbeiten unter Spannung.
5. . Schutzleiter korrekt anschließen, Schutzmaßnahmen gemäß VDE beachten.


Anleitung

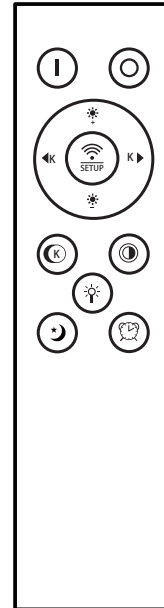


1. Richten Sie die Löcher der Montageplatte an den Schraublöchern aus und markieren Sie die Bohrpositionen mit einem Stift.
2. Bohren Sie mit einer Schlagbohrmaschine Löcher an den markierten Positionen in der Decke.
3. Setzen Sie die Dübel (Expansionsstecker) in die gebohrten Löcher ein.
4. Befestigen Sie die Montageplatte der Lampe mit Schrauben an der Decke.
5. Verbinden Sie das Sicherheitsseil zwischen Lampe und Decke, um die Sicherheit zu erhöhen.
6. Schließen Sie die Stromkabel L (Phase) und N (Neutralleiter) der Lampe an das Stromkabel an. (Achten Sie darauf, den Strom vorher auszuschalten!)
7. Drücken Sie die Lampe in die vorgesehene Halterung, bis ein „Klick“-Geräusch zu hören ist – dies zeigt an, dass die Montage abgeschlossen ist.
8. Die Installation ist nun vollständig abgeschlossen.

FERNBEDIENUNG

-  : Kurz drücken: Deckenleuchte einschalten
-  : Kurz drücken - Deckenleuchte ausschalten

 **SETUP** : Lang drücken – Fernbedienung koppeln: Nach dem Einschalten des Stroms innerhalb von 5 Sekunden lang drücken, um die Fernbedienung zu koppeln. Die Lampe blinkt dreimal, was eine erfolgreiche Verbindung bestätigt. Auch mit mehreren Panels möglich, um sie mit einer Master-Fernbedienung zu steuern.



 : Kurz drücken: Hintergrundlicht ein- und ausschalten.

 **Helligkeit erhöhen:**
Taste zur Helligkeitserhöhung – erhöht die aktuelle Helligkeit schrittweise bis zu 100 %.

 **Helligkeit verringern:**
Taste zur Helligkeitsreduzierung – verringert die aktuelle Helligkeit schrittweise bis auf 10 %.

 **Farbtemperatur verringern:**
Die Lampe wechselt von Kaltweiß zu Warmweiß. Jeder Tastendruck passt die Farbtemperatur stufenweise an.

 **Farbtemperatur erhöhen:**
Die Lampe wechselt von Warmweiß zu Kaltweiß. Jeder Tastendruck passt die Farbtemperatur stufenweise an.


 **Kurzer Druck:**
Wechsel zwischen 3 Lichtmodi:

Warmweiß (3000 K, 100 % Helligkeit)

Neutralweiß (4000 K, 100 % Helligkeit)

Kaltweiß (6500 K, 100 % Helligkeit)

 **Langer Druck:**
Schnelles Erhöhen oder Verringern der Helligkeit.

 **Nachtlichtmodus:**
Drücken Sie diese Taste, um den Nachtmodus zu aktivieren. Die Farbtemperatur wird auf 3000 K gesetzt, die Helligkeit auf 5–6 %.

 **Ausschalt-Timer:**
Drücken Sie diese Taste, um eine automatische Abschaltung zu aktivieren:

1× drücken = 15 Minuten (Licht blinkt 1×)

2× drücken = 30 Minuten (Licht blinkt 2×)

Weitere Tastendrucke wechseln zwischen 15 und 30 Minuten.

1. Die Beachtung der Nutzungsbedingungen in dieser Anleitung sowie der Warnhinweise auf dem Gerät sind zwingend erforderlich. Eine Missachtung kann zu Unfällen sowie Sach- und Personenschäden führen. Bei Schäden, die durch Nichtbeachtung dieser Bedienungsanleitung verursacht werden, erlischt der Garantieanspruch. Für daraus resultierende Folgeschäden übernimmt der Hersteller keine Haftung. Dies gilt ebenfalls für:

- Nicht bestimmungsgemäße Verwendung und unsachgemäße Installation
- Unsachgemäße Inbetriebnahme oder Bedienung
- Betreiben bei nicht ordnungsgemäß angebrachten oder defekten und somit funktionsunfähigen Sicherheits- und Schutzeinrichtungen.
- Verwendung nicht zugelassener Ersatzteile;
- Nicht genehmigte bauliche Veränderungen;
- Unzureichende Überwachung der Komponenten, die einem Verschleiß unterliegen; Nicht rechtzeitig oder unsachgemäß durchgeführte Reparatur und Wartung.
- Das Entfernen des Typenschildes vom Gerät

2. Bitte bewahren Sie diese Bedienungsanleitung für den weiteren Gebrauch auf. Die neueste Version finden Sie online unter www.enovatek.de als PDF zum Download.

3. Das Gerät darf nicht im geöffneten Zustand betrieben werden.

4. Bei Funktionsunfähigkeit, Störungen, Defekten, mechanischen Beschädigungen sowie nicht durch diese Bedienungsanleitung erklärten Funktionsproblemen, nehmen Sie das Gerät bitte sofort außer Betrieb und wenden sich an unseren Service. Dieser wird Sie beraten und ggf. weitere Schritte wie eine Reparatur veranlassen.

5. Das Öffnen des Geräts sowie das Durchführen von Reparatur- und Wartungsarbeiten darf ausschließlich durch qualifizierte Service-Techniker erfolgen.

6. Nehmen Sie keinesfalls bauliche und / oder technische Veränderungen am Gerät vor.

7. Setzen Sie das Gerät nicht in feuchten, entflammaren oder explosionsgefährdeten Umgebungen ein.

8. Reinigen Sie das Gerät regelmäßig mit einem trockenen Leinentuch.

9. Alle geltenden Unfallverhaltensvorschriften sind zwingend zu beachten, sofern das Gerät im betrieblichen Kontext zur Anwendung kommt.

Haftungsausschluss / Disclaimer

Bei Schäden, die durch Nichtbeachtung der Montageanleitung verursacht werden, erlischt jeglicher Gewährleistungsanspruch. Bei Nichtbeachtung der Hinweise und unsachgemäße Bedienung wird für Folge-, Sach- und Personenschäden keine Haftung übernommen.

Hinweise zur Entsorgung

Das Gerät ist nicht im Hausmüll zu entsorgen!

Dieses Gerät entspricht der EU-Richtlinie über Elektronik- und Elektro-Altgeräte (Altgeräteverordnung) und darf daher nicht im Hausmüll entsorgt werden.

Entsorgen Sie das Gerät über Ihre kommunale Sammelstelle für Elektronik-Altgeräte!

Hersteller:

ENOVATEK GmbH
Sillensteder Str. 213
26441 Jever
Gerichtsstand: Amtsgericht Oldenburg
HRB 211385 WEEE-Reg.-Nr.: DE75996989
Telefon: 04461 / 7464233
Email: info@enovatek.de

