



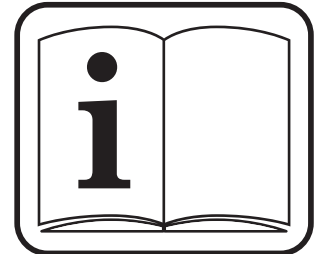
**ECD**<sup>®</sup>  
GERMANY

# WASSERSCHLAUCHAUFROLLER

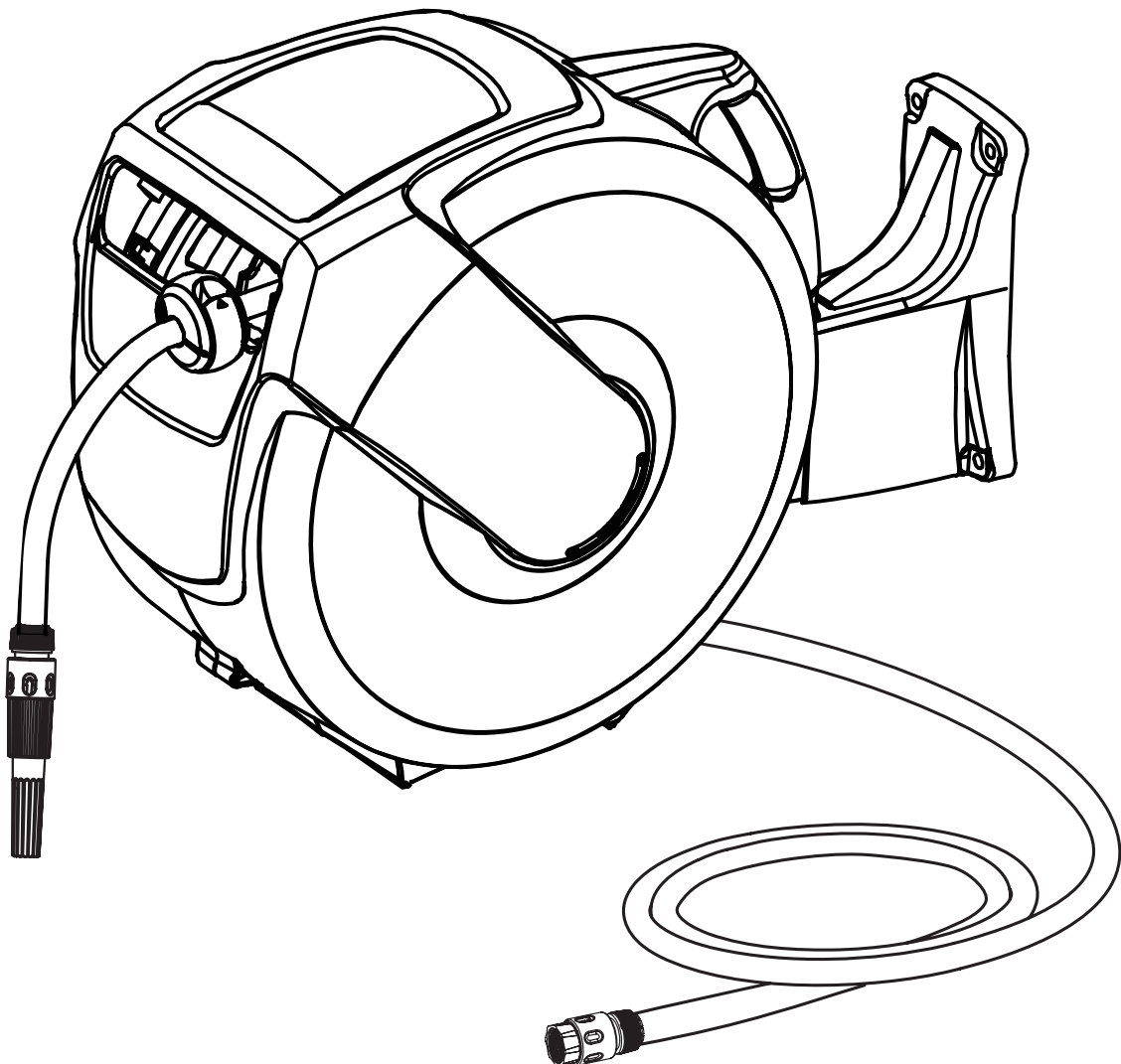
WATER HOSE REEL

## SICHERHEITSHINWEISE BETRIEBSANLEITUNG

SAFETY WARNINGS  
INSTRUCTION MANUAL



# IP-2287



DEUTSCH - ENGLISH

## ALLGEMEINE SICHERHEITSHINWEISE



LESEN SIE VOR DER INSTALLATION ODER VERWENDUNG DIE GESAMTE ANLEITUNG.



NUR AN EINE WASSERQUELLE MIT EINEM DRUCK VON 8 BAR ODER WENIGER ANSCHLIESSEN.



DEN WASSERDRUCK ABLASSEN, WENN DER AUFROLLER NICHT BENUTZT WIRD.



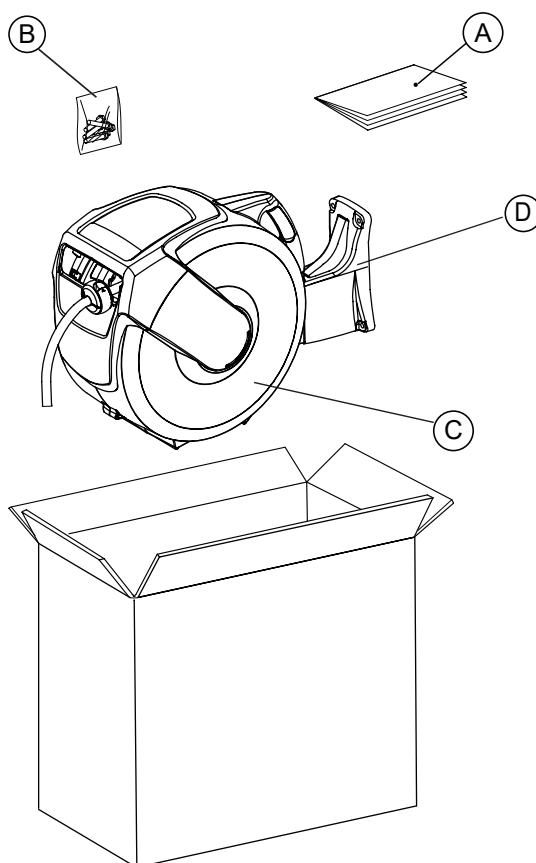
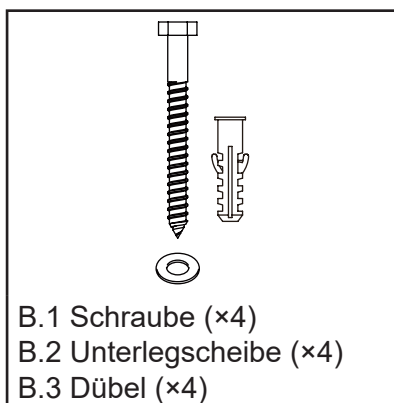
DAS PRODUKT ENTHÄLT EINE GELADENE FEDER. GEHÄUSE NICHT DEMONTIEREN.

## SPEZIFIKATIONEN

Schlauchdurchmesser:	11,5 mm
Länge des Zulaufschlauchs:	2 m
Länge des Auslassschlauchs:	30 m
Maximaler Betriebsdruck:	8 bar

## LIEFERUMFANG

- A. Gebrauchsanweisung
- B. Montagematerial
- C. Schlauchaufroller
- D. Montagebügel
- E. Montagebolzen



## INSTALLATION



**WARNUNG:** Bei unsachgemäßer Montage besteht die Gefahr eines Absturzes. Vergewissern Sie sich, dass ihre Installation die unten genannten Lasten tragen kann.



**WARNUNG:** Vergewissern Sie sich, dass in der Wand an der Stelle, an der sie bohren, keine Stromleitungen oder Rohrleitungen vorhanden sind.

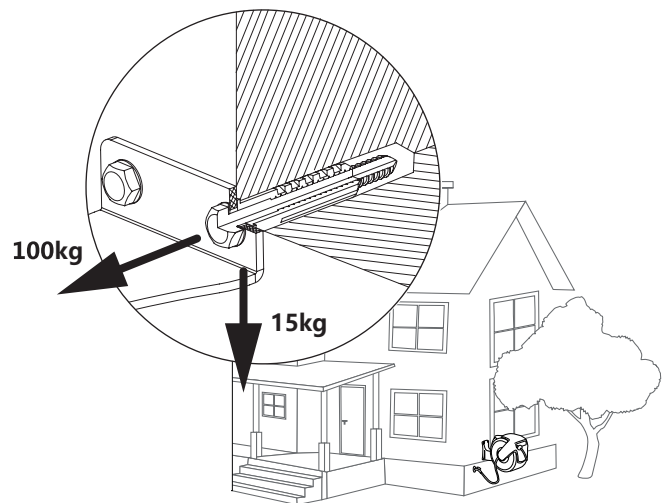


**ACHTUNG:** Tragen Sie bei der Verwendung von Elektrowerkzeugen, wie z.B. einer Elektrobohrmaschine, einen Augenschutz.

### WAHL EINER GEEIGNETEN MONTAGESTELLE

Dieses Produkt kann auf viele verschiedene Arten montiert werden. Es ist wichtig, dass Sie den Montageort sorgfältig auswählen. Beachten Sie die folgenden Punkte bei der Auswahl der Montagefläche:

1. In der Nähe Ihrer Bewässerungsstelle. Dieses Produkt wird mit einem 15m-Auslaufschlauch geliefert. Stellen Sie sicher, dass er Ihren Garten erreichen kann.
2. In der Nähe Ihrer Wasserversorgung. Dieses Produkt enthält einen 1,5 m langen Zulaufschlauch. Stellen Sie sicher, dass er Ihre Wasserversorgung erreichen kann.
3. Außerhalb dauerhafter Sonneneinstrahlung.
4. Stark genug, um die gezeigten Lasten zu tragen (pro Schraube). Wenn Sie unsicher sind, wenden Sie sich an einen professionellen Installateur.
5. Weitere Einzelheiten finden Sie in den unten aufgeführten Installationsoptionen.

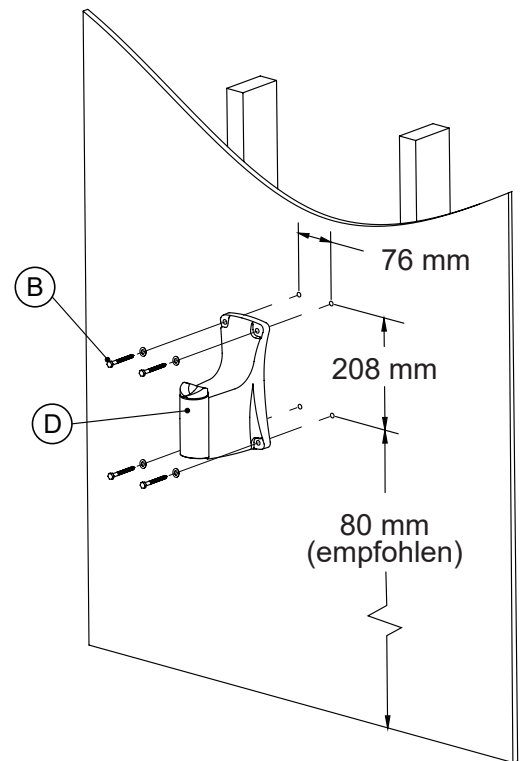


### DIREKTE MONTAGE AUF HOLZSTÄNDERWERKEN

- Empfohlene Werkzeuge:
- Klebeband
- Träger-Suchgerät
- Wasserwaage
- Bohrmaschine
- Ø 3 mm Bohrer
- Kreuzschlitzschraubendreher

## Schritte:

1. Suchen Sie einen Balken mit dem Träger-Suchgerät und markieren Sie seine Position.
2. Kleben Sie die Bohrschablone in geeigneter Höhe an die Wand und achten Sie darauf, dass die Löcher auf dem Balken zentriert sind.
3. Prüfen Sie die Lochmitten mit der Wasserwaage, um sicherzustellen, dass sie lotrecht sind.
4. Bohren Sie vier Löcher mit einem  $\varnothing 3$  mm Bohrer auf den Zentren der Schablone.
5. Befestigen Sie die Halterung mit vier Schrauben und Unterlegscheiben an der Wand oder am Holzpfosten.
6. Hängen Sie den Schlauchaufroller in die Wandhalterung und sichern Sie ihn durch Einstecken des Montagebolzen.
7. Verbinden Sie das Ende des Zulaufschlauchs mit der Wasserquelle.



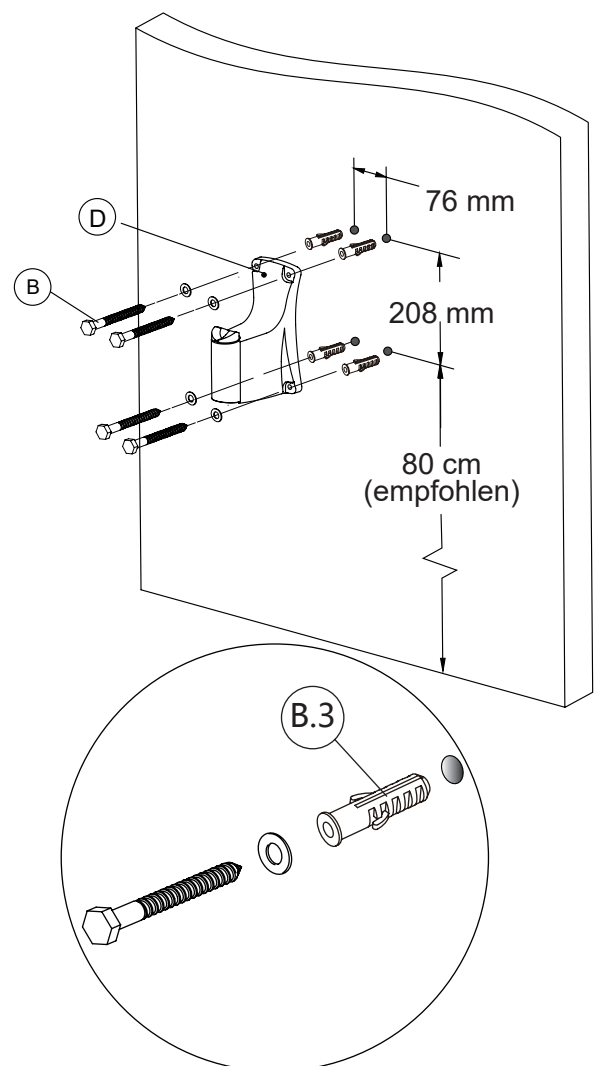
## MONTAGE AN HOHLWAND UND MAUERWERK

### Empfohlene Werkzeuge:

- Klebeband
- Wasserwaage
- Bohrmaschine
- $\varnothing 10$  mm Bohrer
- Hammer oder Klöppel
- Kreuzschlitz-Schraubendreher

## Schritte:

1. Kleben Sie die Bohrschablone in geeigneter Höhe an die Wand und achten Sie darauf, dass die Löcher zwischen den Bolzen liegen.
2. Prüfen Sie die Lochmitten mit der Wasserwaage, um sicherzustellen, dass sie lotrecht sind.
3. Bohren Sie vier Löcher mit einem  $\varnothing 10$  mm Steinbohrer an den Zentren der Schablone.
4. Klopfen Sie die Kunststoffdübel (B.3) mit einem Hammer oder Schlegel in die Löcher.
5. Befestigen Sie die Montagehalterung mit vier Schrauben und einer Unterlegscheibe an der Wand und achten Sie darauf, dass die Befestigungsschrauben in die Kunststoffanker in der Wand eingeschlagen werden.
6. Hängen Sie den Schlauchaufroller an die Wandhalterung und sichern Sie ihn durch Einstecken des Montagebolzen.
7. Verbinden Sie das Ende des Zulaufschlauchs mit der Wasserquelle.



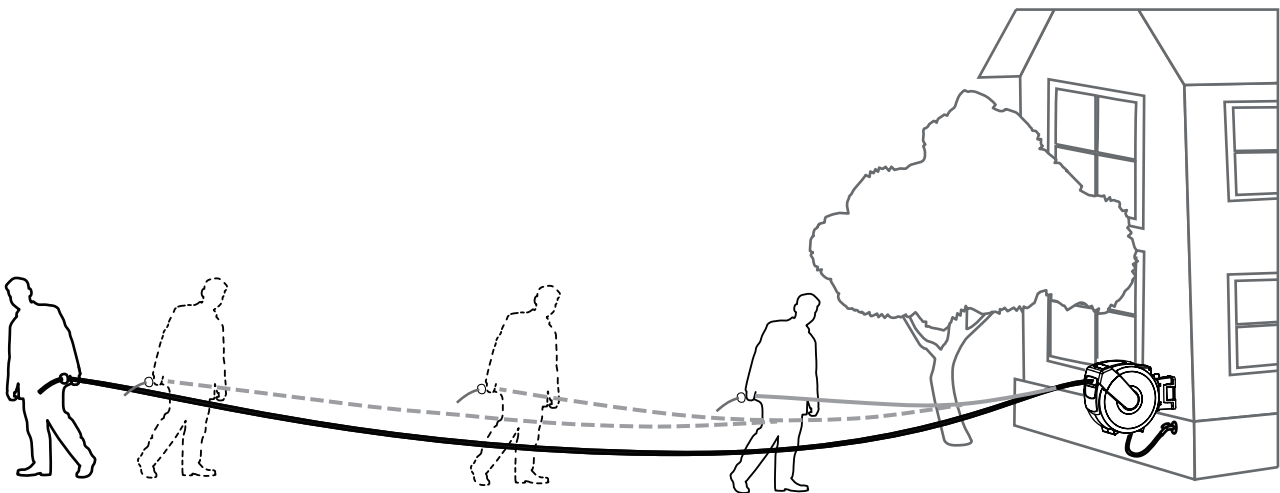


**WARNUNG:** Halten Sie den Schlauch immer so lange fest, bis er vollständig in den Schlauchaufroller zurückgezogen ist.



**ACHTUNG:** Das gelbe Band markiert das Ende der Schlauchlänge.

1. Ziehen Sie den Schlauch langsam auf die gewünschte Länge heraus. Bei jeder Umdrehung der inneren Trommel ist ein „Klick“-Geräusch zu hören. Um die Trommel zu arretieren, lassen Sie den Schlauch nach dem zweiten oder dritten „Klick“ langsam zurücklaufen.
2. Um den Schlauch zu lösen, ziehen Sie den Schlauch heraus, bis das „Klick“-Geräusch aufhört, und lassen Sie ihn dann langsam zurückziehen, während Sie den Schlauch wieder in die Schlauchtrommel einführen.
3. Um Verletzungen und Schäden zu vermeiden, halten Sie den Schlauch während des Aufrollens immer fest.
4. Wenn sich der Schlauch verheddert und sich nicht aufrollen lässt, ziehen Sie den Schlauch langsam über den verhedderten Abschnitt hinaus und lassen Sie ihn dann langsam aufrollen, während Sie den Schlauch zurück in die Schlauchtrommel führen. Achten Sie immer darauf, dass der Schlauch sauber und nicht verdreht ist.



### EINSTELLEN DES ANSCHLAGBALLES



**ACHTUNG:** Vergewissern Sie sich immer, dass die Schlauchtrommel verriegelt ist, bevor Sie den Anschlagball entfernen, und stellen Sie sicher, dass der Anschlagball sicher befestigt ist, bevor Sie die Schlauchtrommel entriegeln.

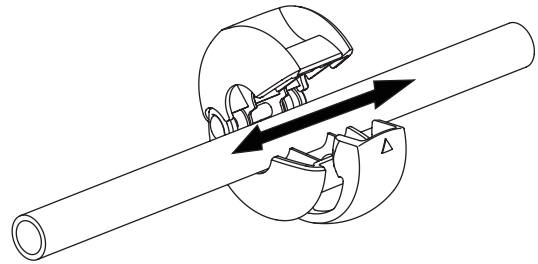
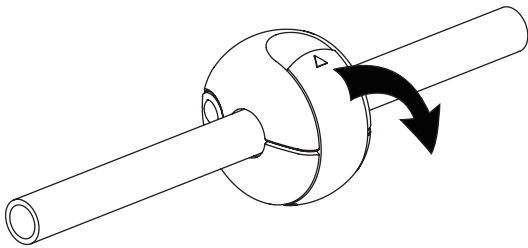
Die Position des Anschlagballs kann so eingestellt werden, dass der Schlauch immer in Reichweite ist.

Empfohlenes Werkzeug:

- Es wird kein Werkzeug benötigt.

Schritte:

1. Ziehen Sie den Schlauch auf die gewünschte Länge aus und vergewissern Sie sich, dass die Schlauchtrommel verriegelt ist (lässt sich nicht zurückspulen).
2. Öffnen Sie die Verriegelung des Anschlagballs und bringen Sie ihn an die gewünschte Stelle.
3. Verriegeln Sie den Ball wieder.



## WARTUNG



**DAS PRODUKT ENTHÄLT EINE GELADENE FEDER. GEHÄUSE NICHT DEMONTIEREN.**

Obwohl Ihr Produkt aus hochwertigen Materialien hergestellt wurde, kann es im Laufe der Zeit zu Abnutzungserscheinungen kommen. Überprüfen Sie den Schlauch und das Gehäuse in regelmäßigen Abständen. Wenn Risse oder Blasen sichtbar sind, stellen Sie die Verwendung ein.

1. Halten Sie den Schlauch immer sauber.
2. Wenn der Schlauch verschmutzt ist, reinigen Sie ihn während des Aufrollens mit einem feuchten Tuch.
3. Den Schlauch während des Gebrauchs NICHT verdrehen.
4. Montieren Sie die Schlauchtrommel an einem geschützten Ort, um die Leistung von Schlauch und Trommel zu unterstützen und zu schützen.
5. Lassen Sie den Schlauch NICHT mit ätzenden Chemikalien oder Flüssigkeiten in Berührung kommen
6. Ziehen Sie den Schlauch immer auf, wenn Sie ihn nicht benutzen.

## ENTSORGUNG

Halten Sie die gesetzlichen Vorschriften bei der Entsorgung ein. Werfen Sie das Gerät nicht in den Hausmüll. Führen Sie das Gerät einer Umweltgerechten Verwertung zu.

## GENERAL SAFETY INSTRUCTIONS



READ ALL INSTRUCTIONS BEFORE INSTALLATION OR USE.



ONLY CONNECT TO A WATER SOURCE WITH A PRESSURE OF 8 BAR OR LESS.



RELEASE THE WATER PRESSURE WHEN THE REEL IS NOT IN USE.



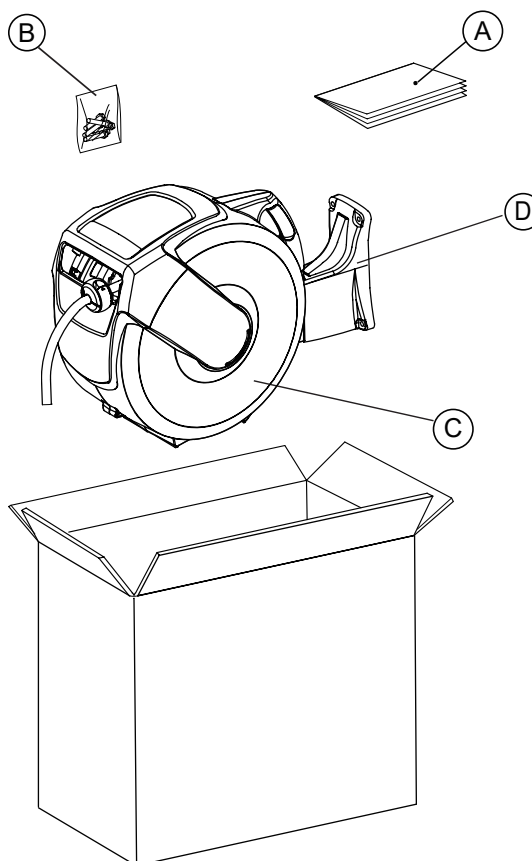
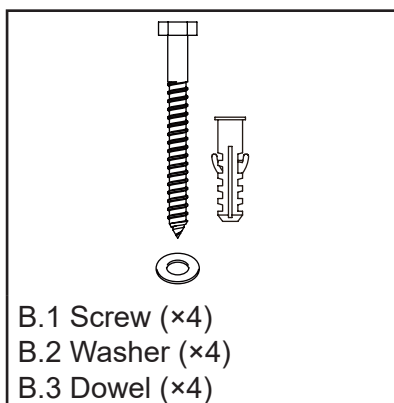
THE PRODUCT CONTAINS A CHARGED SPRING. DO NOT DISMANTLE THE HOUSING.

## SPECIFICATIONS

Hose diameter:	11,5 mm
Length of the inlet hose:	2 m
Length of the outlet hose:	30 m
Maximum operating pressure:	8 bar

## SCOPE OF DELIVERY

- A. Instructions for use
- B. Installation material
- C. Hose reel
- D. Mounting bracket
- E. Mounting bolt



## INSTALLATION



**WARNING:** There is a risk of falling if not installed correctly. Ensure that your installation can bear the loads specified below.



**WARNING:** Make sure that there are no power lines or pipes in the wall where you are drilling.

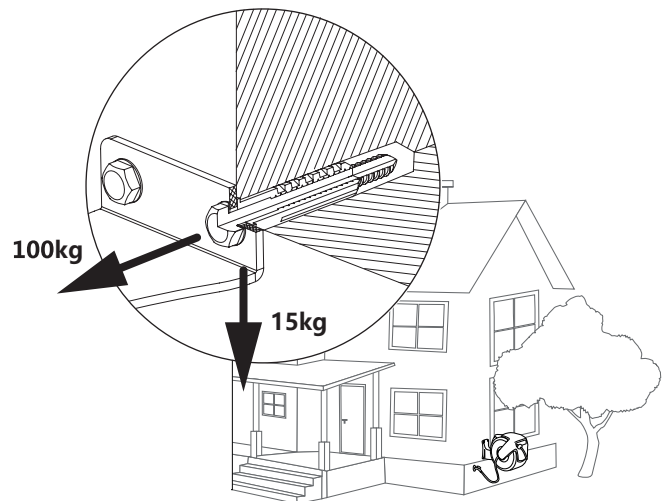


**CAUTION:** Wear eye protection when using power tools, such as an electric drill.

### CHOOSING A SUITABLE MOUNTING LOCATION

This product can be mounted in many different ways. It is important that you select the mounting location carefully. Observe the following points when selecting the mounting surface:

1. Near your watering point. This product is supplied with a 15m outlet hose. Make sure it can reach your garden.
2. Close to your water supply. This product comes with a 1.5m inlet hose. Make sure it can reach your water supply.
3. Out of constant sunlight.
4. Strong enough to support the loads shown (per screw). If you are unsure, consult a professional installer.
5. See the installation options below for more details.



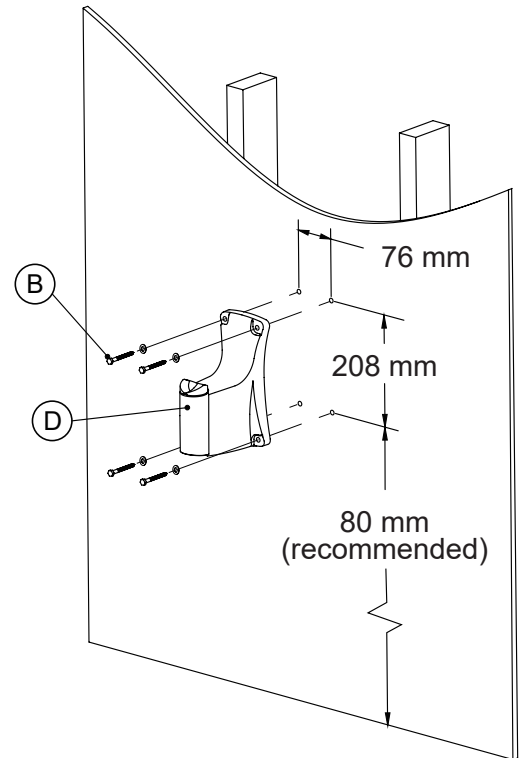
### DIRECT MOUNTING ON WOODEN STUDS

Recommended tools:

- Adhesive tape
- Beam finder
- Spirit level
- Drill
- Ø 3 mm drill bit
- Phillips screwdriver

## Steps:

1. Find a beam with the beam finder and mark its position.
2. Stick the drilling template to the wall at a suitable height and make sure that the holes are centred on the beam.
3. Check the centres of the holes with the spirit level to ensure they are plumb.
4. Drill four holes with a  $\text{Ø } 3 \text{ mm}$  drill bit on the centres of the template.
5. Attach the bracket to the wall or wooden post using four screws and washers.
6. Hang the hose reel in the wall bracket and secure it by inserting the mounting bolt.
7. Connect the end of the inlet hose to the water source.



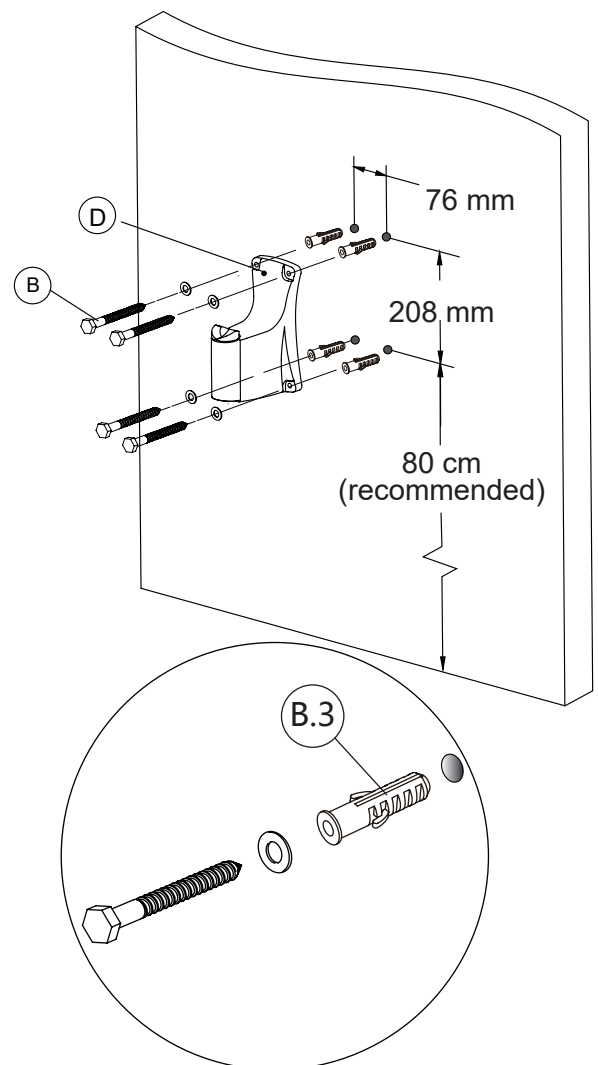
## INSTALLATION ON CAVITY WALL AND MASONRY

### Recommended tools:

- Adhesive tape
- Spirit level
- Drill
- $\text{Ø } 10 \text{ mm}$  drill bit
- Hammer or mallet
- Phillips screwdriver

## Steps:

1. Stick the drilling template to the wall at a suitable height and make sure that the holes are between the bolts.
2. Check the centres of the holes with a spirit level to ensure they are plumb.
3. Drill four holes at the centres of the template using a  $\text{Ø } 10 \text{ mm}$  masonry drill bit.
4. Tap the plastic plugs (B.3) into the holes using a hammer or mallet.
5. Fix the mounting bracket to the wall using four screws and a washer, making sure that the fixing screws are driven into the plastic anchors in the wall.
6. Hang the hose reel on the wall bracket and secure it by inserting the mounting bolt.
7. Connect the end of the inlet hose to the water source.



## OPERATING

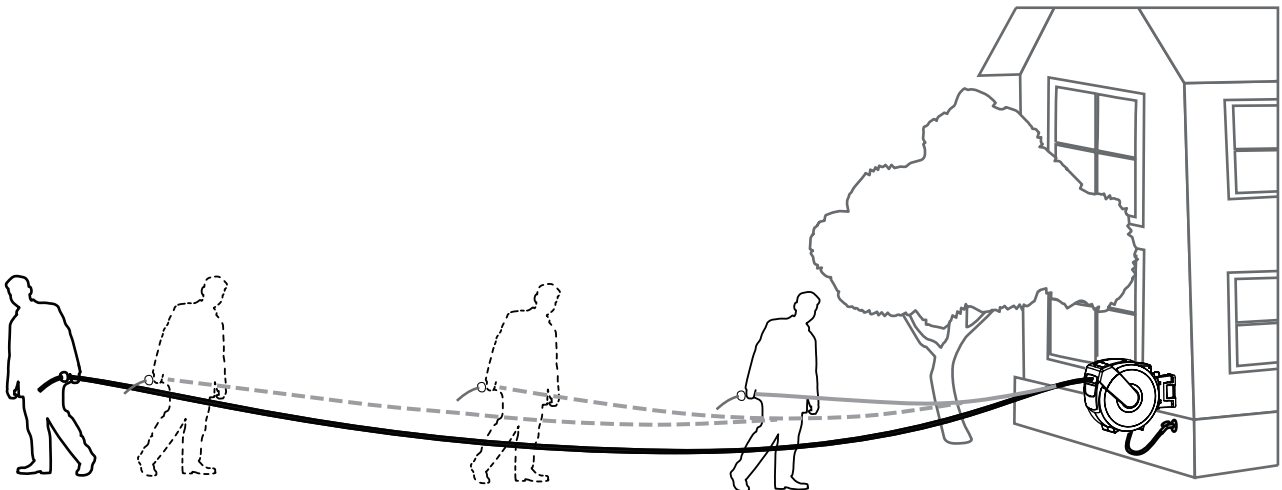


**WARNING:** Always hold the hose until it is fully retracted into the hose reel.



**ATTENTION:** The yellow tape marks the end of the hose length.

1. Slowly pull the hose out to the desired length. A 'click' sound can be heard with each rotation of the inner reel. To lock the reel, let the hose run back slowly after the second or third 'click'.
2. To release the hose, pull the hose out until the 'click' sound stops and then allow it to retract slowly while inserting the hose back into the hose reel.
3. To avoid injury and damage, always hold the hose firmly during reeling.
4. If the hose becomes tangled and cannot be rolled up, slowly pull the hose out over the tangled section and then slowly roll it up while feeding the hose back into the hose reel. Always make sure that the hose is clean and not twisted.



## ADJUSTING THE STOP BALL



**CAUTION:** Always make sure that the hose reel is locked, before removing the stop ball and ensure that the stop ball is securely fastened before unlocking the hose reel.

The position of the stop ball can be adjusted so that the hose is always within reach.

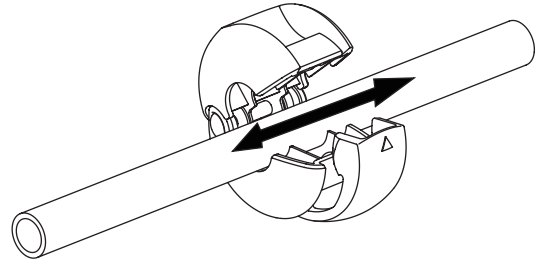
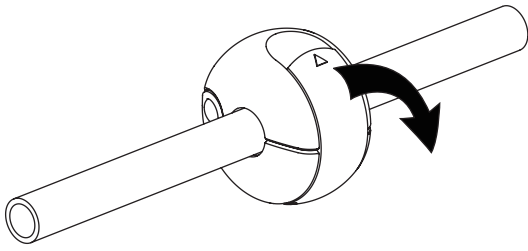
Recommended tools:

- No tools are required.

Steps:

1. Pull out the hose to the desired length and make sure that the hose reel is locked (cannot be rewound).
2. Open the lock on the stop ball and move it to the desired position.

3. Lock the ball again.



## MAINTENANCE



**THE PRODUCT CONTAINS A CHARGED SPRING. DO NOT DISMANTLE THE HOUSING.**

Although your product is made of high-quality materials, signs of wear and tear may occur over time. Check the hose and housing at regular intervals. If cracks or bubbles are visible, discontinue use.

1. Always keep the hose clean.
2. If the hose is dirty, clean it with a damp cloth while rolling it up.
3. Do NOT twist the hose during use.
4. Install the hose reel in a protected location to support and protect the performance of the hose and reel.
5. DO NOT allow the hose to come into contact with corrosive chemicals or liquids.
6. Always wind up the hose when not in use.

## DISPOSAL

Observe the legal regulations when disposing of the device. Do not dispose of the device in household waste. Dispose of the device in an environmentally friendly manner.



**ECD Germany GmbH**  
Industriestraße 21  
51545 Waldbröl  
Germany