

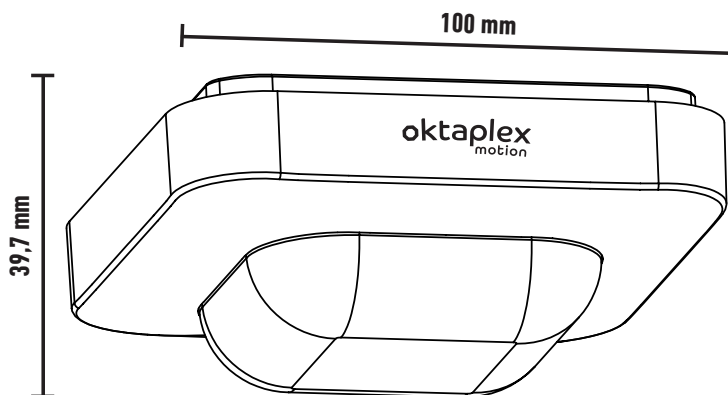
LEO

22035

oktaplex
motion



- | | | | | | |
|-----------|-------------------------------|-----------|-------------------------|-----------|--------------------------|
| DE | - Montageanleitung | NL | - Montage-instructies | RO | - Instrucțiuni de montaj |
| FR | - Instructions de montage | SE | - Monteringsanvisningar | PL | - Instrukcje montażu |
| ES | - Instrucciones de montaje | CZ | - Návod k montáži | GB | - Mounting instructions |
| IT | - Istruzioni per il montaggio | SK | - Návod na montáž | PT | - Instruções de montagem |



WhatsApp



Points de collecte sur www.quefairedemesdechets.fr

LEO

Bewegungsmelder für Innen / Détecteur de mouvement pour l'intérieur / Detector de movimiento para interiores / Rilevatore di movimento per interni / Bewegungsmelder voor binnen / Rörelsedetektor för inomhusbruk / Detektor pohybu pro vnitřní prostory / Detektor pohybu pre interiér / Detector de mișcare pentru interior / Czujnik ruchu do zastosowań wewnętrznych / Motion detector for indoors / Detetor de movimento para interiores

Nennspannung / Tension nominale / Tensión nominal / Tensione nominale / Nominaal voltage / Märkspänning / Jmenovité napětí / Menovité napätie / Tensiunea nominală / Napięcie nominalne / rated voltage / Tensão nominal

AC 220-240 V
50-60Hz

Nennleistung / Puissance nominale / Potencia nominal / Potenza nominale / Nominaal vermogen / Märkeffekt / Jmenovitý výkon / Menovitý výkon / Putere nominală / Moc znamionowa / rated power / Potência nominal

0,5 W

Maximale Leistungsaufnahme / Consommation électrique maximale / Consumo máximo de energía / Massimo consumo di energia / Maximaal stroomverbruik / Maximal strömförbrukning / Maximální spotřeba energie / Maximálna spotreba energie / Consum maxim de energie / Maksymalne zużycie energii / Maximum power consumption / Consumo máximo de energia

 2000W
 1000W

Schutzklasse / Indice de protection / Clase de protección / Classe di protezione / Beschermingsklasse / Skyddsklass / Třída ochrany / Trieda ochrany / Clasa de protecție / Klasa ochrony / Protection class / Classe de protecção

II

Schutzart / Indice de protection IP / grado de protección / Livello di protezione IP / IP mate van bescherming / IP-klasse / Stupeň ochrany / Stupeň IP ochrany / Clasa de protecție IP / Klasa ochrony IP / Protection class / Tipo de protecção

IP20

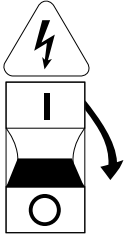
Umgebungstemperatur / Température ambiante / Temperatura ambiente / Temperatura ambiente / Omgevingstemperatuur / Omgivningstemperatur / Okolní teplota / Okolită teplota / Temperatura ambientă / Temperatura otoczenia / Ambient temperature / Temperatura ambiente

-20°C - +40°C

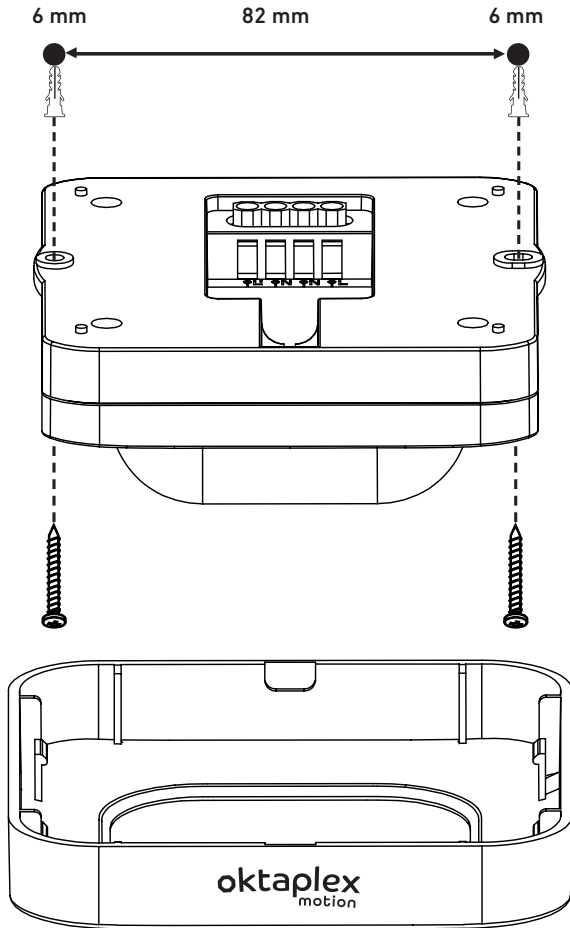


INSTALLATION

1

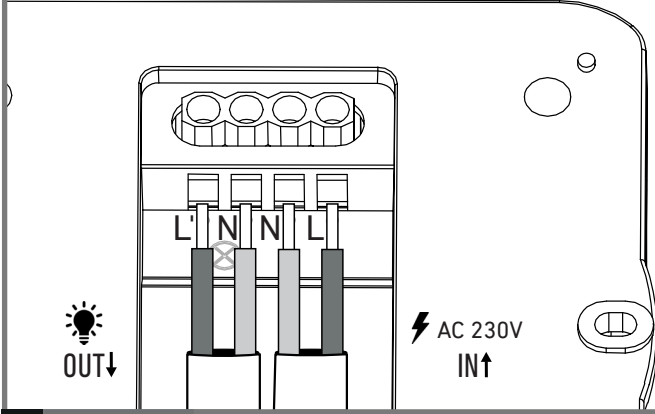


2

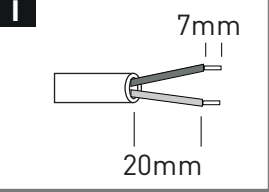


INSTALLATION

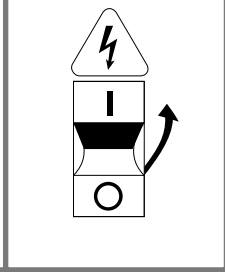
3



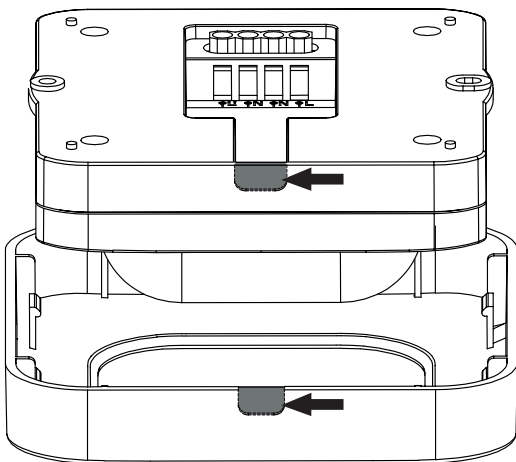
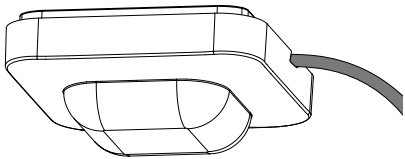
i



4

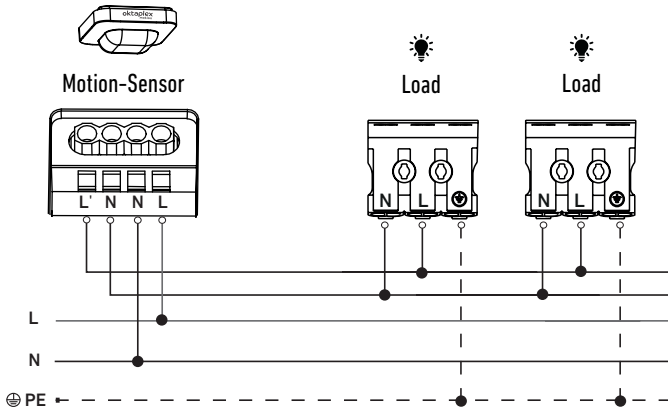




i optional



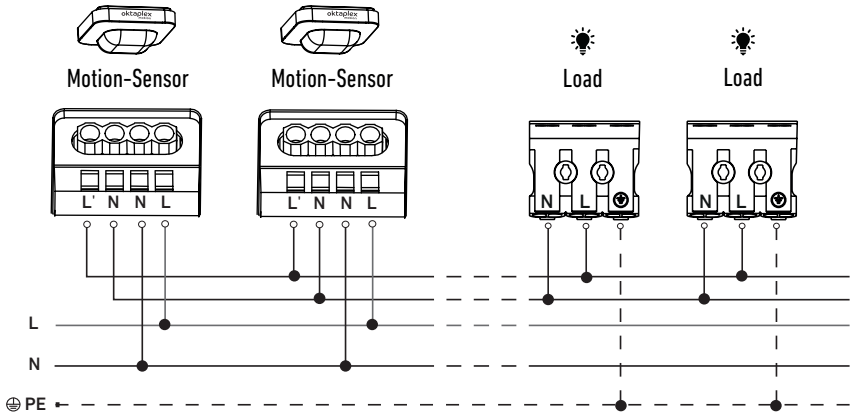
INSTALLATION

Master-Slave

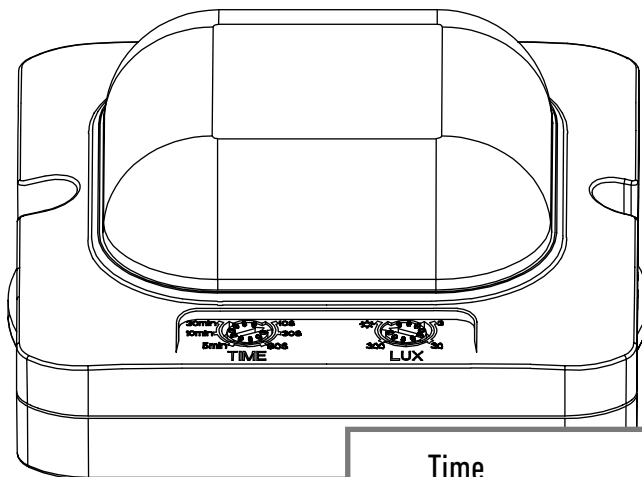
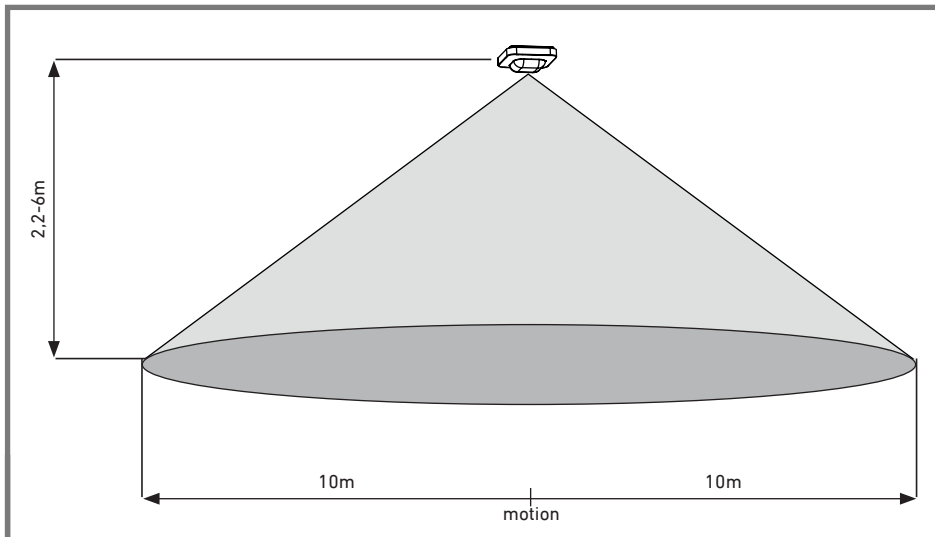








i max. Load
2000W 
1000W 

Master-Master



SETTINGS



Time	LUX
	 →  on
10 _ 30	3 lux night
sec min  on	 →  on
	2000 lux day