

# AKKU-RASENMÄHER

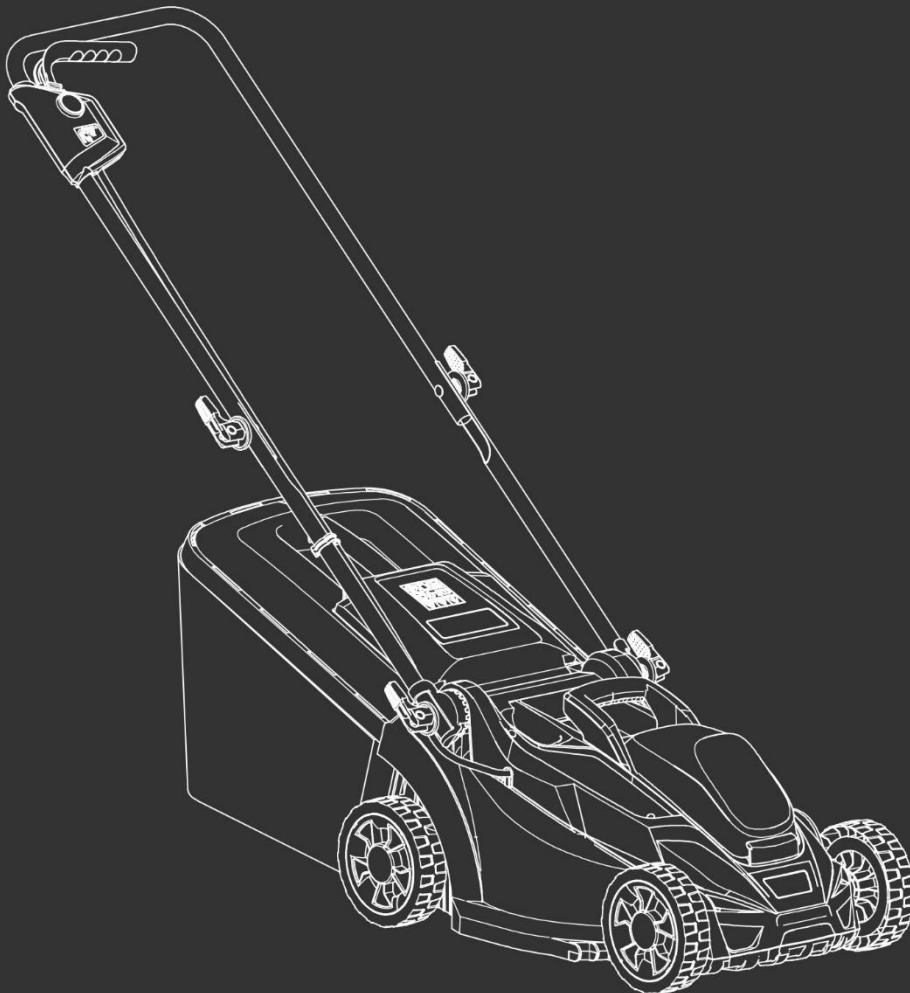
**LM2033LI**

BETRIEBSANLEITUNG



GENUINE PRODUCT OF  
HYUNDAI CORPORATION

Rev. 02



**HINWEIS** Die Abbildungen und Illustrationen in dieser Anleitung dienen nur zur Orientierung und können vom jeweiligen Modell abweichen. Erstellung von Kopien oder sonstige Vervielfältigung dieser Betriebsanleitung ist nur mit ausdrücklicher Zustimmung der HPP Pro GmbH erlaubt. Technische Änderungen vorbehalten.

## **INHALT**

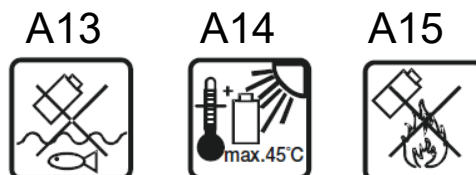
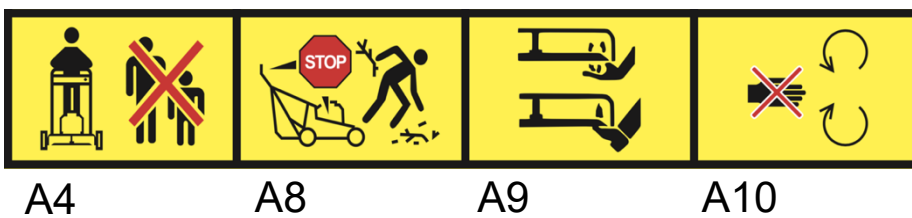
- SICHERHEITSHINWEISE
- TECHNISCHE DATEN
- FUNKTION
- PFLEGE UND WARTUNG
- ERSATZTEILE UND ZUBEHÖR
- KONFORMITÄT
- PROBLEMBEHEBUNG
- GARANTIE
- ENTSORGUNG

## SICHERHEITSHINWEISE

**ACHTUNG!** Vor Verwendung dieses Gerätes lesen Sie bitte die Gebrauchsanleitung sorgfältig durch und machen Sie sich mit sämtlichen Bedienelementen und Funktionen vertraut. **Missachten von Sicherheitsvorkehrungen und Hinweisen kann zu Unfällen mit schweren Verletzungen, z.B. durch Stromschlag, Verbrennung und herumfliegende Gegenstände, führen und/oder Beschädigung des Gerätes sowie der Gegenstände und Personen in der unmittelbaren Umgebung verursachen.** Für solche Fälle übernimmt der Hersteller keine Verantwortung.

Bewahren Sie diese Gebrauchsanleitung für eine spätere Verwendung sorgfältig auf. Falls Sie das Gerät an andere Personen weitergeben, geben Sie diese Gebrauchsanleitung bitte mit.

### Bildsymbole



**A1:** Während des Betriebes niemals Hände oder Füße unter das Gehäuse halten.

**A2/A3:** Allgemeiner Gefahrenhinweis. Vor Verwendung dieses Gerätes lesen Sie die Gebrauchsanleitung sorgfältig durch und machen Sie sich mit sämtlichen Bedienelementen und Funktionen vertraut.

**A4/A5:** Verletzungsgefahr durch heraus geschleuderte Gegenstände. Achten Sie auf die in der Nähe stehenden Personen. Halten Sie genügend Abstand.

**A6:** Tragen Sie beim Mähen den Hörschutz und die Schutzbrille.

**A7:** Das Gerät darf beim Regen nicht benutzt werden, bzw. dem Regen ausgesetzt werden. Vor Feuchtigkeit schützen.

**A8:** Stellen Sie den Motor komplett ab, bevor Sie das Gerät verlassen.

**A9:** Nicht unterhalb von Gerätegehäuse greifen und auf die Füße achten.

**A10:** Halten Sie sich fern von rotierenden Teilen. Es besteht Verletzungsgefahr durch das scharfe Messer.

**A12:** Verletzungsgefahr durch das scharfe Messer.

**A13:** NUR FÜR AKKU: Akku nicht ins Wasser werfen.

**A14:** NUR FÜR AKKU: Setzen Sie das Gerät und insbesondere den Akku nicht der Hitze aus. Es besteht Explosionsgefahr.

**A15:** NUR FÜR AKKU: Akku nicht ins Feuer werfen.

**A16:** NUR FÜR AKKU: Die Akkus enthalten Li-Ion und müssen umweltgerecht entsorgt werden.

**A17:** Elektrowerkzeuge nicht in den Hausmüll werfen.

**A18:** Das Ladegerät hat die Schutzklasse II.

**A19:** Das Ladegerät ist nur für die Anwendung in trockener Umgebung geeignet.

## Allgemeine Hinweise

- Das Gerät ist ausschliesslich für den Privatgebrauch und zur Pflege von hauseigenen Gras- und Rasenflächen bestimmt, jedoch nicht für Mähen in öffentlichen Anlagen, Parks, Land- und Forstwirtschaft. Eine jährliche Nutzung soll 50 Stunden nicht übersteigen. Für gewerblich eingesetzte Geräte übernimmt der Hersteller keine Garantie.
- Es ist ausdrücklich nicht gestattet, das Gerät zum Trimmen von Büschen, Hecken und Sträuchern, zum Schneiden und Zerkleinern von Rank Gewächsen oder Mähen von Rasen auf Dachpflanzungen oder in Balkonkästen zu verwenden. Weiterhin ist auch nicht gestattet, das Gerät zum Zerkleinern von Baum- und Heckenabschnitten, Absaugen von Gehwegen sowie zum Einebnen von Bodenunebenheiten zu verwenden.
- Das Gerät darf nicht von Kindern unter 16 Jahren, Personen mit eingeschränkten physischen, sensorischen oder geistigen Fähigkeiten oder Personen, die mit dem Gerät nicht vertraut sind, genutzt werden.
- Das Gerät darf nicht von Personen verwendet werden, die müde sind, unter Einfluss von Alkohol, Drogen und/oder Medikamenten stehen.
- Das Gerät erzeugt ein elektromagnetisches Feld, welches unter Umständen mit aktiven oder passiven medizinischen Implantaten wechselwirken kann. Personen mit solchen Implantaten wird empfohlen vor dem Nutzen des Gerätes Ihren Arzt oder Hersteller des Implantats zu kontaktieren, um die Verträglichkeit abzuklären.

## Elektrische Sicherheit (Ladegerät)

- Das Ladegerät darf ausschliesslich zum Laden von auf dem Gerät angegebenen Akkus verwendet werden.
- Die Spannung der Stromquelle muss mit der Spannung, die auf dem Typenschild des Gerätes angegeben ist, übereinstimmen.
- Der Anschlussstecker des Gerätes muss in die Steckdose passen und darf in keiner Weise verändert oder manipuliert werden.
- Der Anschlussstecker und das Kabel darf ausschliesslich durch Fachpersonal repariert werden.
- Die Akkus dürfen in einer feuer- oder explosionsgefährdeten Umgebung nicht geladen werden.
- Die Lüftungsschlitze des Ladegerätes und des Akkus dürfen nicht abgedeckt werden. Es kann zur Überhitzung und Beschädigung des Gerätes führen, Explosion oder Brand verursachen.
- Achten Sie darauf, dass das Kabel nicht mit Hitze, Öl, scharfen Gegenständen oder beweglichen Teilen in Berührung kommt.
- Kontrollieren Sie regelmässig die Anschlussleitung des Ladegerätes und lassen Sie diese bei Beschädigung von einem Fachmann reparieren.
- Der Netzstecker darf niemals mit nassen Händen oder beim Regen angefasst und gesteckt werden.
- Schützen Sie sich vor elektrischem Schlag. Vermeiden Sie den Körperkontakt mit geerdeten Teilen, wie Rohre, Heizungen, Herde, Kühlschränke.
- Zerren Sie nie direkt am Kabel, um den Stecker aus der Steckdose herauszuziehen.
- Hängen Sie das Gerät nie am Kabel auf.
- Ziehen Sie den Gerätestecker ab, wenn das Gerät nicht im Gebrauch ist.

## Sicherheit für Akku Geräte

- Der Akku darf nur mit einem Originalladegerät aufgeladen werden. Die Benutzung eines fremden Ladegeräts kann den Akku zerstören, Explosion oder Brand verursachen.
- Es dürfen nur Originalakkus mit dem Gerät verwendet werden. Akkus anderer Hersteller können das Gerät beschädigen, Explosion oder Brand verursachen.
- Der Akku darf nur in einem gut belüfteten Raum, fern von Zündquellen aufgeladen werden.
- Schützen Sie den Akku vor scharfen Gegenständen, äusseren Belastungen und Schlägen. Lassen Sie den Akku nicht fallen. Es könnte den Akku schädigen und/oder internen Kurzschluss, Explosion oder Brand verursachen.
- Bewahren Sie nicht genutzte Akkus so auf, dass die offenen Kontakte nicht kurzgeschlossen werden. Ein Kurzschluss kann ein Brand verursachen.
- Bewahren Sie nicht genutzten Akkus in einer trockneren Umgebung auf. Kontakt mit Wasser oder anderen Flüssigkeiten kann ein Kurzschluss und Brand verursachen.
- Akkus, die länger als 12 Monate in einem ungeladenen Zustand aufbewahrt wurden, sind höchstwahrscheinlich defekt und dürfen nicht mehr verwendet werden.
- Sollte aus einem Akku Flüssigkeit austreten, so ist der Körperkontakt mit dieser zu vermeiden. Die Flüssigkeit kann Hautreizungen verursachen. Bei zufälligem Kontakt soll die Kontaktstelle gründlich mit Wasser abgespült werden. Beim Kontakt mit Augen sofort gründlich mit Wasser spülen und einen Arzt aufsuchen.
- Durch die ausgetretene Flüssigkeit verschmutzte Teile des Gerätes oder Kleider sollen gereinigt oder ausgetauscht werden. Tragen Sie beim Reinigen Schutzhandschuhe und Schutzbrille.
- Akkus dürfen nicht geöffnet oder zerlegt werden.
- Bei einem unsachgemässen Gebrauch oder Beschädigung können aus dem Akkudämpfe austreten, die die Atemwege reizen können. Sorgen Sie in einem solchen Fall für eine ausreichende Belüftung. Bei Beschwerden ist ein Arzt aufzusuchen.
- Die Akkus dürfen nicht bei Hitze, Regen, Schnee oder zu feuchten Umgebung aufbewahrt und verwendet werden. Es besteht Kurzschluss und Explosionsgefahr. Beachten Sie die zulässige Einsatztemperatur.
- Die Verwendung des Gerätes mit einem Akku in einer feuer- oder explosionsgefährdeten Umgebung ist strengstens untersagt. Das Gerät kann elektrische Funken erzeugen, die zu einer Entzündung führen können.
- Die Akkus müssen gemäss örtlichen Bestimmungen oder Richtlinien des Transportunternehmens transportiert werden. Die Verpackung soll den Kontakt mit anderen Akkus, leitenden Materialien oder Flüssigkeiten verhindern. Die freien Anschlüsse müssen isoliert sein. Beschädigte Akkus dürfen nicht transportiert werden.
- Der Akku muss aus dem Gerät gezogen werden, wenn:
  - das Gerät nicht verwendet wird,
  - das Gerät ohne Aufsicht gelassen wird,
  - bei Reparatur oder Wartung des Gerätes,
  - zum Lösen von Blockierungen und Verstopfungen,
  - beim Reinigen des Gerätes,
  - beim Auftreten von Vibrationen oder ungewöhnlichen Geräuschen.
  - nach Kollision mit Fremtteilen zum Überprüfen auf Beschädigungen.

## Sicherheit bei Vorbereitung

- Tragen Sie angemessene, geschlossene Kleidung, lange Hosen, Handschuhe und geschlossene, rutschfeste Schuhe. Niemals barfuss oder mit offenen Sandalen arbeiten.
- Schmuck, weite Kleidung oder offene lange Haare können von beweglichen Teilen erfasst werden.
- Tragen Sie immer Schutzbrille und Hörschutz.
- Falls durch die Arbeit Staub erzeugt wird, tragen Sie eine Atemmaske.
- Sorgen Sie bei der Arbeit für einen sicheren Stand und behalten Sie jederzeit das Gleichgewicht.
- Seien Sie stets aufmerksam. Achtloses Handeln kann schnell zu schweren Verletzungen führen.
- Sicherheitselemente und Bedienelemente müssen gut zugänglich bleiben.
- Defekte Schutzvorrichtungen, Abdeckungen oder Geräteteile müssen vor dem Gebrauch durch einen Fachmann repariert oder ersetzt werden.
- Überprüfen Sie, ob die beweglichen Teile und Schalter einwandfrei funktionieren. Sämtliche Teile müssen richtig montiert sein und alle Bedingungen erfüllen, um den einwandfreien Betrieb des Gerätes zu gewährleisten.
- Benutzen Sie das Gerät nicht, wenn sich der Schalter nicht ein- und ausschalten lässt.
- Vor der Verwendung vergewissern Sie sich, dass keine Werkzeuge oder andere Fremtteile sich am Gerät befinden.
- Beseitigen Sie Fremdkörper wie Steine, Stöcke, Äste, Knochen und Drähte von der zu bearbeitenden Fläche.
- Achten Sie darauf, dass das Gerät ausgeschaltet ist, bevor Sie ihn an die Stromversorgung anschliessen oder den Akku einstecken. Dadurch wird das ungewollte Anlaufen vermieden.

## Sicherheit bei Verwendung

- Arbeiten Sie nur bei Tageslicht oder bei einer ausreichenden künstlichen Beleuchtung.
- Halten Sie ihren Arbeitsbereich in Ordnung. Unordnung kann zu Unfällen führen.
- Das Gerät darf nicht in einer feuchten Umgebung, beim Regen, Spritzwasser oder bei nassem Gras verwendet werden. Es besteht die Gefahr für elektrischen Schlag.
- Das Gerät darf nicht bei einem Gewitter verwendet werden.
- Achten Sie darauf, dass das Gerät nicht überlastet wird. Das kann zur Überhitzung und Beschädigung des Gerätes und des Akkus führen.
- Benutzen Sie nur das geeignete Zubehör. Die Benutzung vom ungeeigneten Zubehör kann zu Verletzungen und Beschädigungen vom Gerät führen.
- Das mit dem Gerät verwendete Messer muss scharf, sauber und defektfrei sein. Stumpfes oder defektes Messer kann sich negativ auf das Ergebnis Ihrer Arbeit auswirken. Brechende Teile eines defekten Messers können geschleudert werden und nebenstehende Personen verletzen oder Gegenstände beschädigen.
- Kippen Sie das Gerät nicht, wenn Sie den Motor starten.
- Bewegen Sie das Gerät ruhig, laufen Sie nicht.
- Schalten Sie das Gerät ab, wenn Sie über eine nicht bepflanzte Fläche fahren müssen.
- Achten Sie auf nebenstehende Personen, Kinder und Tiere. Der Bediener ist für die Verletzungen an anderen Menschen oder Beschädigungen an deren Eigentum verantwortlich.
- Schalten Sie das Gerät aus, wenn Sie durch andere Personen abgelenkt werden.
- Stellen Sie das Gerät erst ab, wenn es komplett zum Stillstand gekommen ist.

- Wenn Sie eine geneigte Fläche bearbeiten müssen, achten Sie darauf, dass Sie festen Tritt haben, quer zur Neigung und niemals auf- und abwärts arbeiten. Bearbeiten von Flächen mit einer Neigung über 15° ist nicht erlaubt.
- Seien Sie besonders vorsichtig beim Richtungswechsel. Rückwärtsgehen soll vermieden werden.
- Heben oder kippen Sie das Gerät niemals beim laufenden Motor.
- Achten Sie darauf, dass Ihre Hände und Füße mit rotierenden und schneidenden Teilen nicht in Berührung kommen.
- Falls ein harter Gegenstand (z.B. ein Stein) getroffen wird, stellen Sie den Motor ab, ziehen Sie den Sicherheitsschlüssel ab und untersuchen Sie das Gerät auf mögliche Beschädigungen, bevor Sie Ihre Arbeit fortsetzen. Tun Sie es auch, falls das Gerät ungewöhnlich stark vibriert. Starke Vibration oder ungewöhnliche Geräusche sind Hinweise auf eine mögliche Beschädigung.
- Schalten Sie das Gerät aus und nehmen Sie den Akku heraus, um Blockierungen zu beseitigen.



**WARNUNG** Nach dem Ausschalten des Gerätes, rotiert das Messer noch einige Sekunden weiter. Vergewissern Sie sich, dass das Messer komplett zum Stillstand gekommen ist, bevor sie am Gerät arbeiten. Fassen Sie niemals ein rotierendes Messer an.

### Sicherheit bei Wartung

- Schalten Sie das Gerät aus, **warten Sie bis die rotierenden Teile komplett zum Stehen kommen, ziehen Sie den Sicherheitsschlüssel ab und nehmen Sie den Akku raus**, bevor Sie mit Wartungs-, Reparatur- oder Reinigungsarbeiten beginnen oder Einstellungen am Gerät vornehmen.
- Überprüfen Sie regelmässig den Zustand des Gerätes. Ersetzen Sie die beschädigten oder abgenutzten Teile nur durch Originalzubehör. Bei Verwendung von nicht Originalzubehör übernimmt der Hersteller keine Haftung für die möglichen Verletzungen der Personen oder Beschädigungen des Gerätes.
- Beim Arbeiten am Messer muss auf den Schutz von Händen geachtet werden. Tragen Sie die angemessenen Handschuhe.
- Vergewissern Sie sich, dass nach der Wartung alle Schutzvorrichtungen, Muttern, Bolzen und Schrauben sicher installiert und angezogen sind.
- Vergewissern Sie sich, dass nach der Wartung keine Werkzeuge oder andere Fremtteile sich am Gerät befinden.
- Reparaturarbeiten dürfen nur von qualifizierten und autorisierten Personen durchgeführt werden.

### Sicherheit beim Transport

- Das Gerät darf nur im ausgeschalteten und abgekühlten Zustand transportiert werden.
- Schalten Sie das Gerät aus, ziehen Sie den Sicherheitsschlüssel ab und ziehen Sie den Akku heraus.
- Zum Tragen dürfen nur die Tragegriffe verwendet werden.
- Das Gerät soll beim Transport rollstabil befestigt werden.

### **Sicherheit bei Aufbewahrung**

- Der Aufbewahrungsort muss trocken und warm (>5C°) sein.
- Es ist empfehlenswert bei längerer Aufbewahrung den Akku aus dem Gerät herauszunehmen.
- Zugang zum Gerät und zum Akku durch Kinder und Unbefugte ist zu verhindern.

### **Restrisiken durch Vibration und Lärm**

Befolgen Sie die folgenden Anweisungen, um die Auswirkungen auf Ihren Körper durch Vibration und Lärm zu reduzieren

- Verwenden Sie das Gerät nur für Zwecke, für die es vorgesehen ist.
- Das Gerät soll ordnungsgemäss gewartet und gepflegt werden. Defekte Teile sollen sofort repariert oder getauscht werden. Auf ausreichende Schmierung ist zu achten.
- Halten Sie das Gerät immer fest mit beiden Händen.
- Planen Sie Ihre Arbeit so, dass zwischen vibrations- und lärmreichen Arbeitsphasen genügend Erholungspausen eingebaut werden.
- Tragen Sie den Hörschutz. Dadurch wird die Lärmbelastung reduziert.
- Tragen Sie die Handschuhe. Dadurch wird die Übertragung der Vibration etwas reduziert.

Bei längerer Vibrationseinwirkung können folgende Symptome auftreten:

- Taubheitsgefühl in den Fingern/ Fingerspitzen,
- Kraftverlust in den Händen,
- Fingerspitzen verfärben sich. Zuerst werden Sie weiss und anschliessend rötlich.

Beim Auftreten von diesen oder ähnlichen Symptomen ist sofort ein Arzt aufzusuchen.

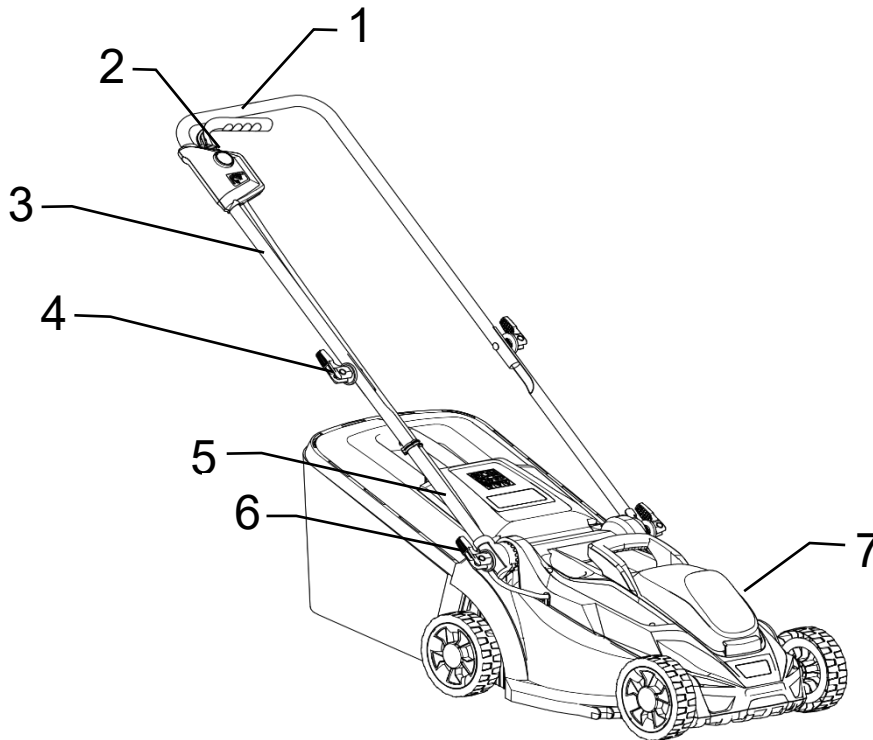
**TECHNISCHE DATEN**

<b>Model</b>	<b>LM2033LI / TT-BLM2013</b>
Nennspannung / Max. Spannung	18 VDC / max. 20 VDC
Akku (nicht im Lieferumfang)	1 x 20 V, 4.0Ah
Schnittbreite	33 cm
Grasfangkorbvolumen	35 l
Schnitthöhen	25 – 65 mm
Leerlaufdrehzahl	4100 U/min
Schnittdrehzahl	4500 U/min
Schalldruckpegel LpA	78.5 dB(A), K=3 dB(A)
Schalleistungspegel LwA	86.2 dB(A), K=1.83 dB(A)
Garantierter Schalleistungspegel LwA	90 dB(A)
Vibration*	<3.97 m/s <sup>2</sup> , k=2.5 m/s <sup>2</sup>
Ladegerät (nicht im Lieferumfang)	HYUNDAI C20-2 / HYUNDAI C20-4
Grösse (LxBxH)	1315 x 386 x 1010 mm
Gewicht	10 kg

\* je nach Art der Anwendung kann sich die tatsächliche Vibration von dem angegebenen Wert unterscheiden

## FUNKTION

### Gerätekomponenten



1: Sicherheitsknopf

2: Motor-Schalthebel

3: Oberer Griffbügel

4: Schnellspanner oberer Griffbügel

5: Unterer Griffbügel

6: Schnellspanner unterer Griffbügel

7: Akkueinsatz

### Lieferumfang

- Packen Sie das Gerät und sämtliche Teile aus dem Karton vorsichtig aus.
- Überprüfen Sie, ob alle Teile vollständig und frei von Beschädigungen sind:

1 x Rasenmäher

1 x Grasfangkorb

1 x Gebrauchsanleitung

1 x Akku (nur im SET)

1 x Ladegerät (nur im SET)

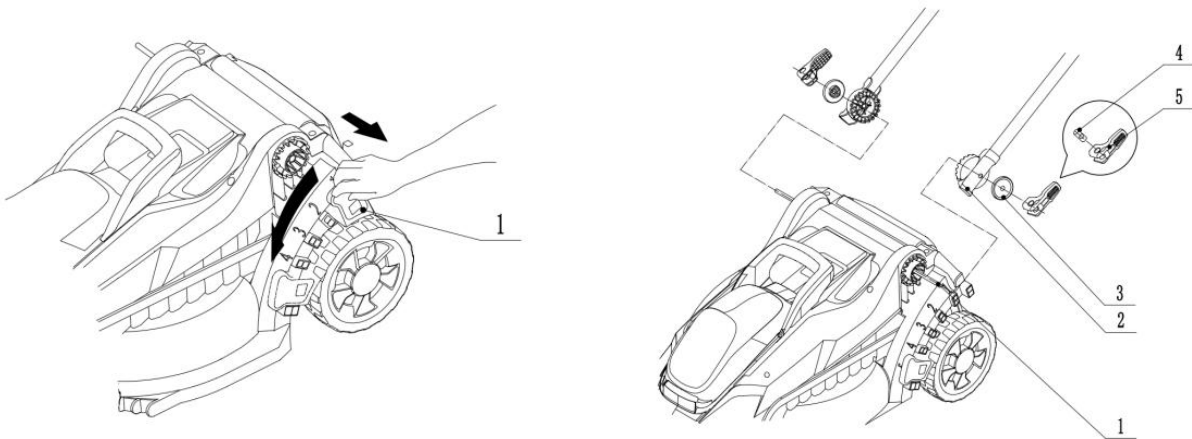
- Sollten Sie feststellen, dass der Lieferumfang von Ihrem Gerät nicht vollständig oder beschädigt ist, wenden Sie sich bitte an Ihren Händler.
- Bewahren Sie die Verpackung nach Möglichkeit bis zum Ablauf der Garantie auf.



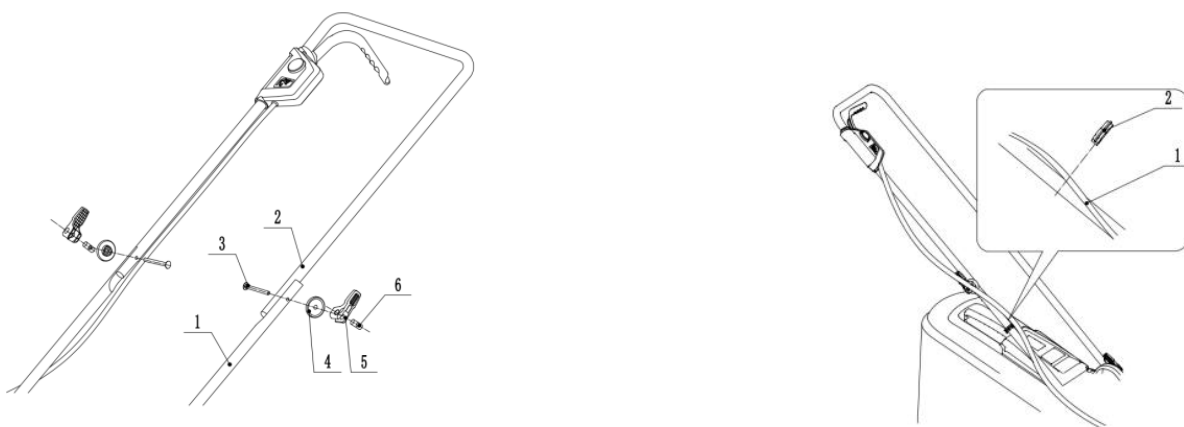
**Das Verpackungsmaterial enthält Kunststoffbeutel, Folien und Kleinteile, die von Kindern verschluckt werden können. Es besteht Erstickungsgefahr.**

## Montage

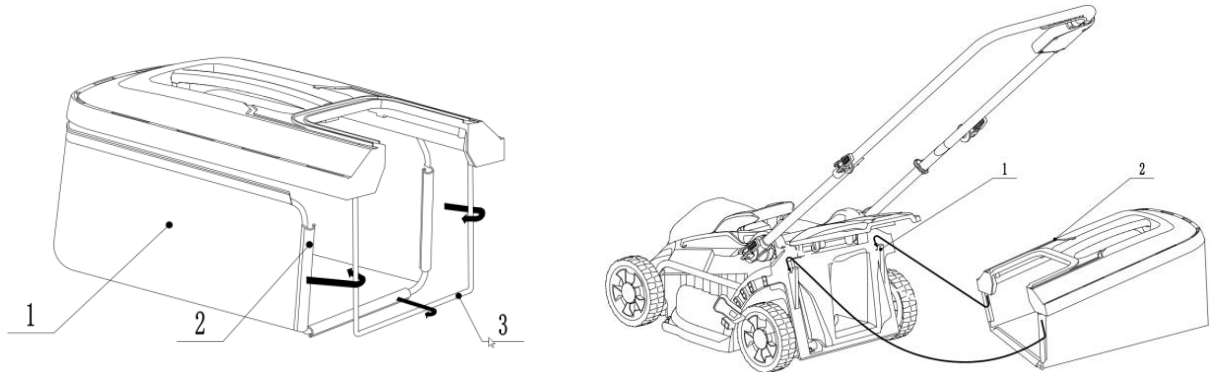
- Stellen Sie die Höhenverstellung auf Stufe 5.
- Verbinden Sie nun den unteren Griffbügel mit den Verschraubungssatz wie abgebildet.



- Verschrauben Sie nun den oberen Griffbügel wie abgebildet.
- Verlegen Sie anschließend das Kabel.

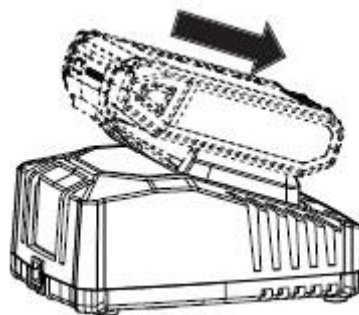


- Hängen Sie nun den Fangkorb an das Gestell.
- Und hängen diesen an den Rasenmäher



### Betriebsvorbereitung Akku

- Der Akku ist bei der Auslieferung nur teilgeladen. Vor der ersten Anwendung laden Sie den Akku vollständig auf.



- Schließen Sie das Ladegerät an das Netz an. Schließen Sie den Akku so wie abgebildet an das Ladegerät an. Die rote Leuchte, die kontinuierlich leuchtet, zeigt an, dass der Akku geladen wird. Der Akku ist vollständig aufgeladen, wenn die grüne Leuchte wieder leuchtet. Der Ladevorgang dauert unter normalen Bedingungen ca. 1 Stunde (bei einem 2.0Ah Akku).

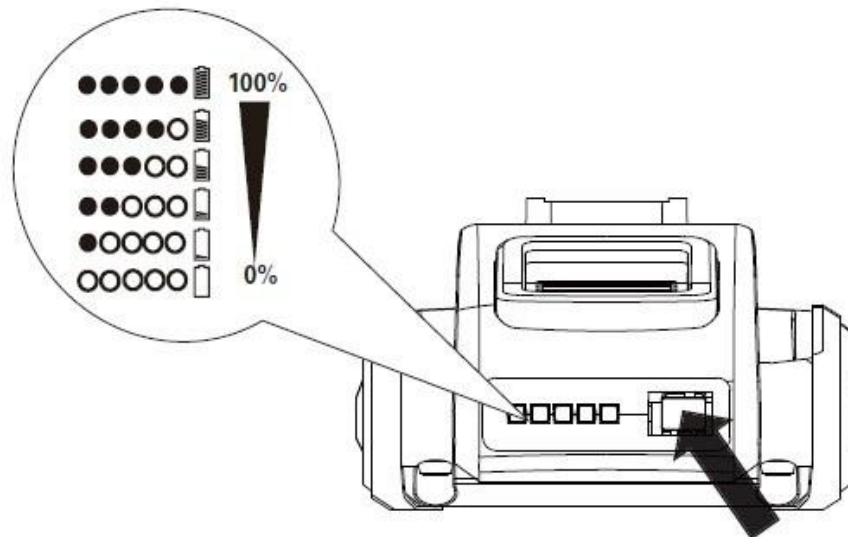


**ACHTUNG** Der Akku darf nicht geladen werden, wenn die Umgebungstemperatur unterhalb von 10°C oder oberhalb von 40°C liegt. Das Laden des Akkus außerhalb von diesem Temperaturbereich verkürzt seine Lebensdauer.

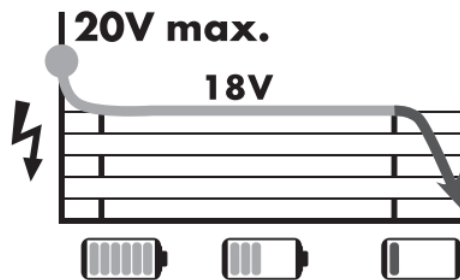
Wenn beim Aufladen die grüne Leuchte anfängt zu blinken, bedeutet das, dass der Akku überhitzt ist. Schalten Sie das Ladegerät aus. Lassen Sie den Akku für ca. 1 Stunde abkühlen. Schalten Sie das Ladegerät wieder ein. Sollte das Problem weiterhin bestehen, wenden Sie sich an eine autorisierte Hyundai Servicestelle oder tauschen Sie den Akku gegen einen neuen Originalakku aus.

Wenn beim Aufladen die rote Leuchte blinkt, zeigt es an, dass der Akku defekt ist. In diesem Fall wenden Sie sich an eine autorisierte Hyundai Servicestelle oder tauschen Sie den Akku gegen einen neuen Originalakku aus.

Ein vollgeladener Akku liefert bis zur kompletten Entladung kontinuierlich 18V Spannung. Den Ladezustand des Akkus kann jederzeit durch das Betätigen des Ladeanzeige Knopfes am Akku kontrolliert werden.



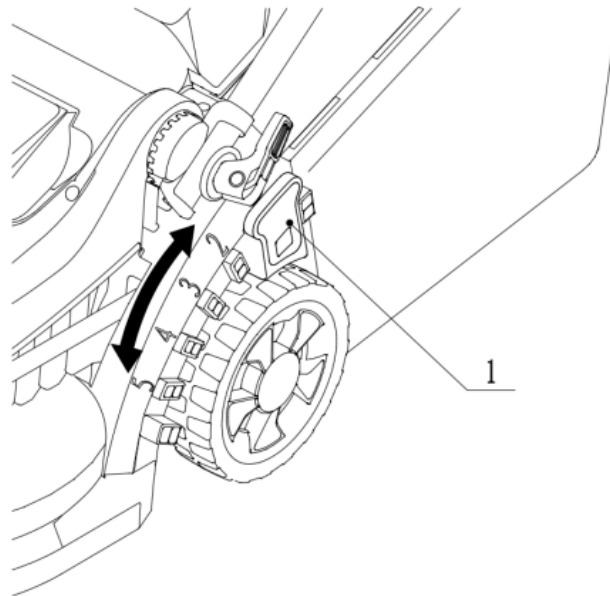
Die Li-Ion Akkus dürfen von jedem Ladezustand aus geladen werden. Der Ladevorgang darf auch unterbrochen werden. Zwischen den Ladevorgängen soll eine Pause von min. 15 Minuten eingehalten werden, damit der Akku sich abkühlen kann.



## Betrieb

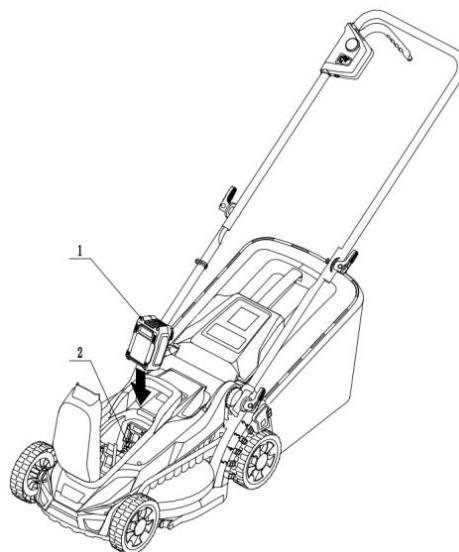
Das Gerät ist mit einer 5-stufigen Höhenverstellung ausgestattet, die Ihnen erlaubt, die Rasenhöhe zwischen 25 und 65 mm einzustellen.

Zum Verstellen ziehen Sie am Griff (1) und stellen die gewünschte Höhe ein.



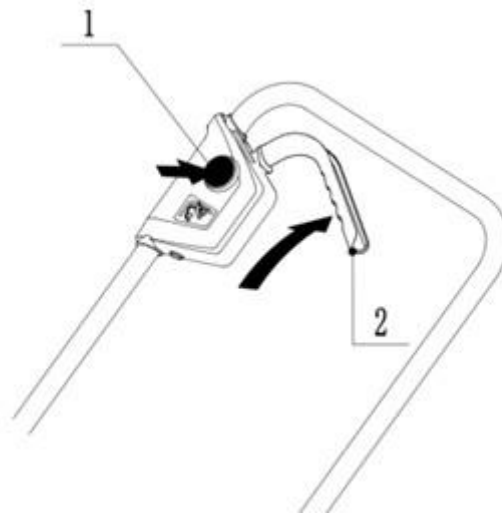
**Die Höhenverstellung darf nur bei einem komplett ausgeschalteten Gerät durchgeführt werden!**

- Zum Einsetzen der Akkus öffnen Sie den Deckel vom Akku-Gehäuse und schieben Sie die beiden Akkus, wie abgebildet, bis zum Einrasten in die entsprechenden Positionen im Akku-Gehäuse rein.



Zum Herausnehmen drücken Sie auf die Akku-Entriegelungstaste und ziehen Sie die Akkus nacheinander aus dem Gehäuse heraus.

- Zum Starten des Gerätes halten Sie den Sicherheitsknopf (1) gedrückt und ziehen Sie am Motor-Schalthebel (2) an. Nach dem Starten des Gerätes können Sie den Sicherheitsknopf wieder loslassen.

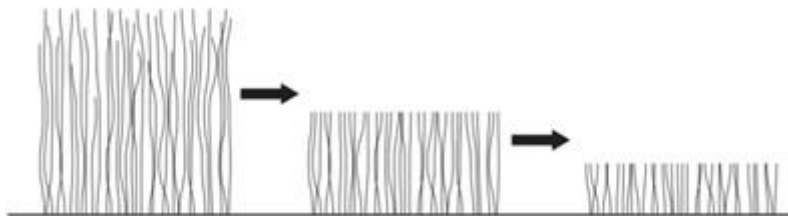


- Lassen Sie den Motor-Schalthebel los. Der Motor schaltet ab.

**⚠️ WARNUNG** Nach Loslassen des Motor-Schalthebels bleibt das Messer noch für einige Sekunden in Bewegung. Warten Sie unbedingt, bis der Motor und das Messer zum kompletten Stillstand gekommen sind, bevor Sie das Gerät transportieren oder irgendwelche Arbeiten am Gerät durchführen.

### Tips zum Mähen

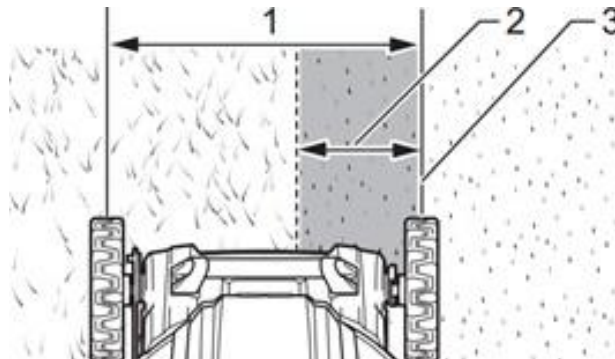
- An Ihrem Gerät kann die Schnitthöhe zwischen 25 und 65 mm eingestellt werden. Um eine optimale Rasenfläche zu erhalten, empfehlen wir Ihnen die mittlere Schnitthöhe von 40 mm zu verwenden.
- Bei einem zu hohen Gras empfehlen wir Ihnen in Stufen zu mähen. D.h. zuerst mit maximaler Schnitthöhe mähen und anschliessend im zweiten oder dritten Gang das Gerät auf die gewünschte



Schnitthöhe einstellen. Bewegen Sie den Rasenmäher dabei etwas langsamer, damit das Gras besser eingesammelt werden kann.

- Bei einer unebenen Rasenfläche empfehlen wir mit der höchsten Einstellung zu mähen.
- Das Mähen vom zu feuchten oder nassen Gras sollte vermieden werden. Die Schnittleistung des Geräts sowie die Mähqualität werden dabei sehr negativ beeinflusst. Es besteht auch Gefahr für einen elektrischen Stromschlag.

- Mähen Sie möglichst in geraden Bahnen und immer mit der gleichen Höheneinstellung. Dabei sollen die Bahnen um einige Zentimeter überlappen.



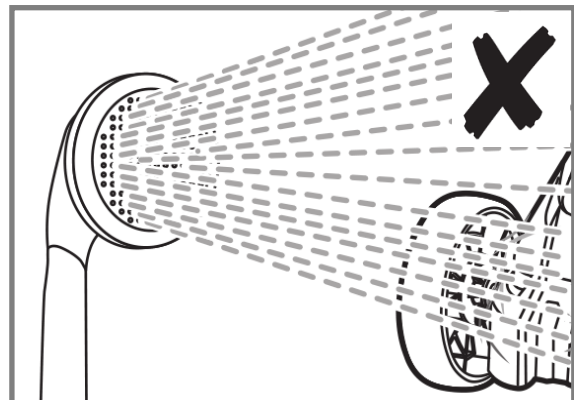
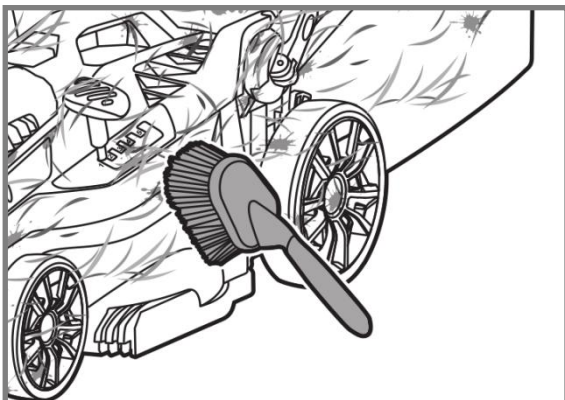
## PFLEGE UND WARTUNG

Für eine lange, sichere und zuverlässige Nutzung wird eine regelmässige Pflege und Wartung dringend empfohlen. Es wird empfohlen das Gerät nach jeder Benutzung zu reinigen.

**⚠️ WARNUNG** Das Gerät darf nur im ausgeschalteten und abgekühlten Zustand gepflegt und gewartet werden. Ziehen Sie unbedingt den Akku und Sicherheitsschlüssel heraus, bevor Sie mit der Arbeit beginnen. Achten Sie auf den Schutz von Händen und tragen Sie die angemessenen Handschuhe.

### Reinigung und Inspektion

- Entfernen Sie die Grasreste, den Staub und Schmutz mit einer Bürste von der Geräteoberfläche und insbesondere von den Lüftungsschlitzen. Das verbessert die Kühlfähigkeit und verhindert die Überhitzung des Akkus und des Gerätes.
- Benutzen Sie kein Wasser. Das kann elektrische Komponente an Ihrem Gerät beschädigen. Reinigen Sie Ihr Gerät nie mit einem Hochdruckreiniger. Benutzen Sie insbesondere zur Reinigung von Plastikteilen keine Chemikalien, Benzin oder Lösemittel. Dies kann unter Umständen zur Schädigung von diesen Teilen sowie vom Schutzlack führen. Reiben Sie das Gerät mit einem feuchten Tuch ab.

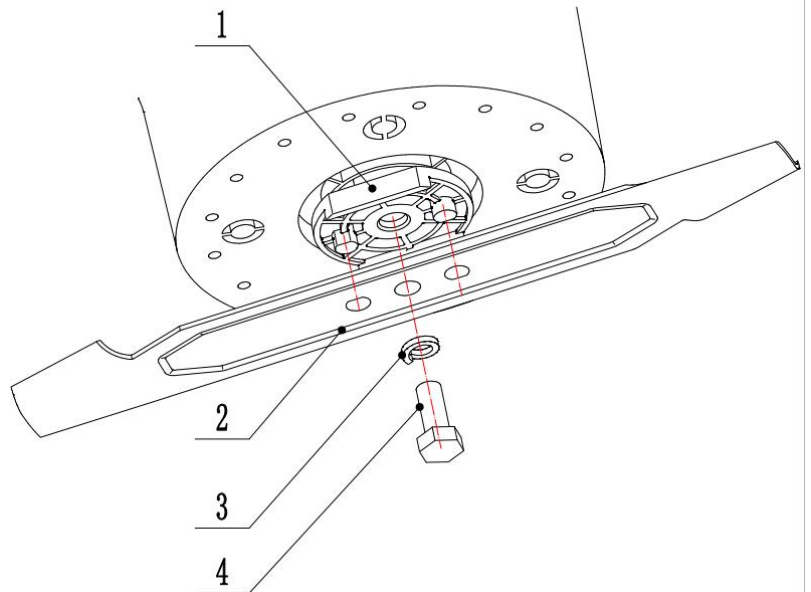
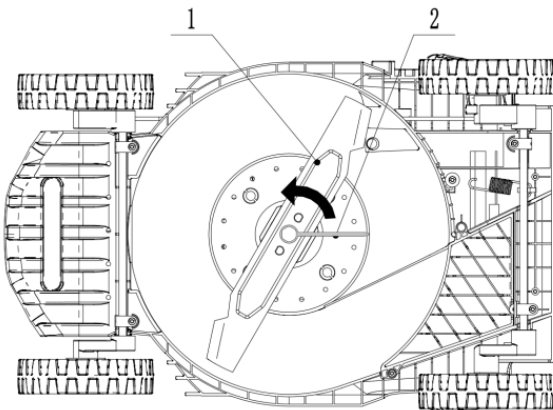


- Überprüfen Sie regelmässig, ob alle Schrauben, Muttern und Bolzen richtig angezogen sind.
- Prüfen Sie, ob alle Schutzvorrichtungen und Abdeckungen richtig angebracht und funktionsfähig sind. Beschädigte oder abgenutzte Teile müssen durch Originalzubehör ersetzt werden.
- Prüfen Sie regelmässig den Grasfangkorb. Durch den beschädigten Grasfangkorb können eingesaugte Gegenstände ausgeworfen werden. Dies kann unter Umständen zu Verletzungen oder Beschädigungen führen.
- Zur Reinigung vom Grasfangkorb soll dieser von dem Gerät abgehängt, mit Wasser gewaschen und getrocknet werden. Stellen Sie sicher, dass der Grasfangkorb komplett trocken ist, bevor Sie ihn wieder benutzen.

### Messerwartung

Vor der Messerwartung soll **der Akku und aus dem Gerät herausgezogen werden**. Nehmen Sie den Grasfangkorb ab. **Tragen Sie die angemessenen Handschuhe**. Es wird evtl. ein Holzblock benötigt, mit dem Sie das Messer einklemmen können (nicht im Lieferumfang).

- Legen Sie das Gerät auf die Seite. Verhindern Sie die Rotation vom Messer, evtl. mit einem Holzblock (nicht im Lieferumfang). Lösen Sie mit einem passenden Schlüssel (nicht im Lieferumfang) die Schraube. Entfernen Sie die Schraube, Scheibe und das Messer, wie abgebildet.



- Tauschen Sie das Messer gegen ein neues. Achten Sie darauf, dass das Messer auf der Unterlage richtig positioniert ist. Legen Sie die Unterlegscheibe auf und ziehen Sie die Schraube leicht zu.
- Klemmen Sie den Holzblock erneut so, dass das Messer nicht rotieren kann. Ziehen Sie die Schraube mit dem Schraubenschlüssel fest an. Benutzen Sie dabei unbedingt einen Drehmomentschlüssel (nicht im Lieferumfang). Anzugsmoment sollte bei ca. 50-60 Nm. liegen.

## **Transport**

- Das Gerät darf nur im ausgeschalteten Zustand transportiert werden. Der Akku und der Sicherheitsschlüssel sollen herausgenommen werden.
- Zum Tragen soll der Tragegriff am Gehäuse des Rasenmähers benutzt werden
- Das Gerät soll vom Runterfallen, Stößen oder starken Vibrationen geschützt werden.

## **Aufbewahrung**

Zur platzsparenden Aufbewahrung nehmen Sie den Grasfangkorb ab, lösen Sie die 2 Schnellspanner des oberen Griffbügels und klappen Sie den Griffbügel nach vorne. Der Grasfangkorb kann oben draufgelegt werden.

- Das Gerät soll sauber und trocken in einem geschlossenen und gut gelüfteten Raum, ausserhalb der Reichweite von Kindern, aufbewahrt werden.
- Der Aufbewahrungsort muss warm ( $>5^{\circ}\text{C}$ ) sein. Der Akku darf nicht in Räumen aufbewahrt werden, die heisser als  $40^{\circ}\text{C}$  werden können. Ideale Aufbewahrungstemperatur für den Akku ist  $15^{\circ}\text{C}$ .
- Es ist empfehlenswert bei längerer Aufbewahrung den Akku aus dem Gerät herauszunehmen.
- Laden Sie den Akku bei längerer Aufbewahrung komplett auf. Bei Aufbewahrung von einem komplett entladenen Akku kann dieser beschädigt werden. Es wird empfohlen bei längerer Aufbewahrung den Akku alle 6 Monate zu laden.

## KONFORMITÄT



Wir erklären auf eigene und alleinige Verantwortung, dass die von unserem Werk in Serienfertigung hergestellten Geräte:

### LM2033LI / TT-BLM2013

folgenden harmonisierten EU-Richtlinien und EU-Normen hinsichtlich der Sicherheit und produktspezifischen Standards entsprechen:

2006/42/EC

2014/30/EU

2000/14/EC ammended 2005/88/EC

Angewendete Normen:

EN 62841-1:2015/A11:2022, EN IEC 62841-4-3:2021/A11:2021

EN IEC 55014-1:2021, EN IEC 55014-2:2021, IEC 61000-4-2

EN ISO 3744:1995, ISO 11094:1991

Garantierter Schalleistungspegel LwA: **90 dB (A)**,

Vibration: <3.97 m/s<sup>2</sup>, k=1.5 m/s<sup>2</sup>

Unterlagen werden aufbewahrt am Sitz des Herstellers: HPP Pro GmbH, Gottlieb-Daimler-Strasse 37, DE-28816 Stuhr.

Dr. E. Ilinich (Managing Director)

Stuhr, den 05.01.2026

## PROBLEMBEHEBUNG

Wichtig! Wenn Sie am Gerät arbeiten, achten Sie unbedingt darauf, dass das Gerät ausgeschaltet und abgekühlt ist. **Vor der Problembehebung soll der Akku und Sicherheitsschlüssel aus dem Gerät herausgezogen werden.**

Folgende Probleme können auftreten:

- **Falls der Motor nicht startet**, prüfen Sie, ob der Sicherheitsschlüssel gesteckt ist, der Sicherheitsknopf gedrückt wird, die Akkus komplett eingesteckt und geladen sind.
- **Falls das Gerät ausschaltet und nicht wieder startet**, überprüfen Sie, ob die Akkus eingesteckt und geladen sind. Lassen Sie die Akkus und den Motor etwas abkühlen und prüfen Sie, ob das Gerät evtl. verstopft ist. Stellen Sie eine grössere Schnitthöhe ein, um den Motor nicht zu überlasten. Falls das Gras zu nass ist, warten Sie, bis es trocknet.
- **Falls das Gerät vibriert oder unruhig läuft**, prüfen Sie, ob alle Schrauben, insbesondere die Messerschraube, richtig angezogen sind und ob das Messer gewuchtet und unbeschädigt ist. Tauschen Sie das Messer ggf. aus.

- **Falls der Rasen lückenhaft gemäht wird**, stellen Sie eine grössere Schnitthöhe ein, prüfen Sie, ob das Messer scharf ist. Tauschen Sie ggf. das Messer aus.
- **Falls das gemähte Gras nicht komplett eingesammelt wird**, prüfen Sie, ob der Grasfangkorb überfüllt oder verstopft ist. Das Problem kann auch auftreten, wenn das Gras zu feucht ist. Warten Sie, bis die Rasenfläche getrocknet ist. Bewegen Sie den Rasenmäher evtl. etwas langsamer.

## GARANTIE

Bei diesem HYUNDAI Produkt übernimmt der Hersteller, bei einer ausschliesslich privaten, nicht gewerblichen oder handwerklichen Nutzung des Produktes, eine 36-monatige Garantie ab dem Kaufdatum des Gerätes, **wenn das Gerät innerhalb von 8 Wochen nach dem Kauf beim Hersteller unter folgender Adresse online registriert, wird:**

<https://www.hyundaipower-de.com/garantieverlaengerung>

Ohne Registrierung beträgt die Garantie 24 Monate.

Die Garantie beginnt mit der ersten Rechnungsausstellung. Garantieansprüche sind direkt an den Hersteller zu richten. Die Garantie ist in Deutschland, Luxemburg und Österreich gültig.

Die Garantie erstreckt sich auf die Behebung von Material- und/oder Herstellungsfehlern, sofern diese bereits bei der Auslieferung des Produktes vom Verkäufer an den Endkunden vorlagen. Ansprüche aus dieser Garantie können ausschliesslich vom Endkunden geltend gemacht werden. Der Endkunde hat ausschliesslich Anspruch auf die Nachbesserung des Fehlers durch Reparatur oder Ersatz des Produktes. Der Hersteller ist berechtigt, über die Art und Weise der Maßnahme zur Nachbesserung des Fehlers eigenständig zu entscheiden. Darüber hinaus kann der Endkunde keine weiteren Ansprüche gegenüber dem Hersteller geltend machen. Das gilt insbesondere für Schadens- oder Aufwendungsersatzansprüche, Rücktritt vom Kaufvertrag oder Minderung des Kaufpreises. Erbrachte Garantieleistungen bewirken keine Verlängerung der Garantiezeit oder eine neue Garantiezeit auf ersetzte oder instandgesetzte Teile.

Verschleißteile sind von der Garantie ausgeschlossen. Dazu gehören schneidende oder zerkleinernde Teile (z.B. Messer, Klingen, Sägeblätter, Schnecken, Schneidfäden, Bürsten), Kraftübertragungselemente (z.B. Riemen, Ketten, Seile, Bowdenzüge), Beleuchtungselemente (z.B. Glühbirnen, Lampen), Bereifung, Ketten, Rollen, Führungsschienen, Zündkerzen, Zündkerzenstecker, Kohlebürsten, jegliche Filter, Lager- und Wellendichtringe, Brems- und Dämpfungselemente, Starterbatterien. **GARANTIE FÜR AKKUS BETRÄGT 6 MONATE.**

Garantieansprüche sind ausgeschlossen, wenn das Produkt unsachgemäß oder übermäßig gebraucht wurde, die vorgeschriebenen Wartungsintervalle nicht eingehalten wurden, das Produkt nicht fachgerecht montiert und/oder gewartet wurde, nicht originale oder gebrauchte Ersatzteile verwenden wurden, in das Produkt eingegriffen wurde bzw. am Produkt Änderungen vorgenommen wurden, nicht geeignete, qualitativ schlechte oder veraltete Kraft- und Schmierstoffe verwendet wurden, die Dosierung der Kraft- und Schmierstoffe falsch erfolgte, das Produkt durch die äußeren Umwelt- oder Krafteinwirkungen beschädigt wurde, bei den zu beanstandeten Mängeln es sich um die üblichen Gebrauchsspuren wie Kratzer, Dellen, Lackschäden, leichten Rostbildungen handelt, die Mängel bereits beim Kauf dem Endkunden bekannt waren.

Die Rechte des Verbrauchers aus der gesetzlichen Gewährleistung werden durch die Garantie nicht berührt bzw. nicht eingeschränkt.

Unsere Produkte werden unter strengsten Qualitätsanforderungen produziert. Sollte Ihr Gerät jedoch unerwarteterweise ausfallen, bedauern wir das sehr. Garantiefälle können unter folgender Adresse gemeldet werden:

<https://www.hyundaipower-de.com/meldung-garantiefall>

Ihre Rechnung gilt als Garantieschein, bitte bewahren Sie diese sorgfältig auf.

Originalteile können jederzeit beim Servicepartner oder im Web-Shop des Herstellers ([www.hyundaipower-de.com](http://www.hyundaipower-de.com)) bestellt werden. Geben Sie dazu die Bezeichnung und die Seriennummer des Gerätes an.

## ENTSORGUNG

Die Verpackung enthält wiederverwertbaren Stoffe und muss umweltgerecht entsorgt werden. Auch Ihr nicht mehr gebrauchsfähiges elektrisches Gerät, samt Akku muss gemäss europäischer Richtlinie 2002/96/EG getrennt von dem Hausmüll gesammelt und einer umweltgerechten Wiederverwertung zugefügt werden. Der Besitzer muss sich um eine umweltgerechte Entsorgung über eine entsprechende Entsorgungsstelle kümmern.

**Es ist kein Hausmüll!** Informieren Sie sich über die entsprechenden Sammelstellen bei der örtlichen Behörde oder Ihrem Händler. Altöl und Ölgebinde müssen bei einer geeigneten Entsorgungsstelle vor Ort gesammelt und entsorgt werden.

### Informationen zu Elektro- und Elektronik(alt)geräten

Die nachfolgenden Hinweise richten sich an private Haushalte, die Elektro- und/ oder Elektronikgeräte nutzen. Bitte beachten Sie diese wichtigen Hinweise im Interesse einer umweltgerechten Entsorgung von Altgeräten sowie Ihrer eigenen Sicherheit.

[Hinweise zur Entsorgung von Elektro- und Elektronik\(alt\)geräten und zur Bedeutung des Symbols nach Anhang 3 zum ElektroG](#)



Besitzer von Altgeräten haben diese einer vom unsortierten Siedlungsabfall getrennten Erfassung zuzuführen. Elektro- und Elektronikaltgeräte dürfen daher nicht als unsortierter Siedlungsabfall beseitigt werden und gehören insbesondere nicht in den Hausmüll. Vielmehr sind diese Altgeräte getrennt zu sammeln und etwa über die örtlichen Sammel- und Rückgabesysteme zu entsorgen. Besitzer von Altgeräten haben zudem Altbatterien und Altakkumulatoren, die nicht vom Altgerät umschlossen sind, vor der Abgabe an einer Erfassungsstelle von diesem zu trennen. Letzteres gilt nicht, soweit die Altgeräte nach § 14 Absatz 5 Satz 2 und 3 ElektroG im Rahmen der Optimierung durch die öffentlich-rechtlichen Entsorgungsträger zum Zwecke der Vorbereitung zur Wiederverwendung von anderen Altgeräten separiert werden, um diese für die Wiederverwendung vorzubereiten. Anhand des Symbols nach Anlage 3 zum ElektroG können Besitzer Altgeräte erkennen, die am Ende ihrer Lebensdauer getrennt vom unsortierten Siedlungsabfall zu erfassen sind. Das Symbol für die getrennte Erfassung von Elektro- und Elektronikgeräten stellt eine durchgestrichene Abfalltonne auf Rädern dar.

### Hinweise zu den Möglichkeiten der Rückgabe von Altgeräten

Wir sind als Vertreiber von Elektro- und Elektronikgeräten zur Rücknahme von Altgeräten verpflichtet. Altgeräte können Sie daher entweder ausreichend frankiert an uns zurücksenden oder sie direkt an unserem Versandlager unter der Adresse HPP Pro GmbH (Lager Stuhr), Gottlieb-Daimler-Strasse 37, 28816 Stuhr unentgeltlich abgeben. Besitzer von Altgeräten können diese im Rahmen der durch öffentlich-rechtlichen Entsorgungsträger eingerichteten und zur Verfügung stehenden Möglichkeiten der Rückgabe oder Sammlung von Altgeräten abgeben, damit eine ordnungsgemäße Entsorgung der Altgeräte sichergestellt ist. Gegebenenfalls ist dort auch eine Abgabe von Elektro- und Elektronikgeräten zum Zwecke der Wiederverwendung der Geräte möglich. Nähere Informationen hierzu erhalten Sie von der jeweiligen Sammel- bzw. Rücknahmestelle.

Unter dem folgenden Link besteht die Möglichkeit, sich ein Onlineverzeichnis der Sammel- und Rücknahmestellen anzuzeigen zu lassen: [www.ear-system.de/ear-verzeichnis/sammel-und-ruecknahmestellen](http://www.ear-system.de/ear-verzeichnis/sammel-und-ruecknahmestellen)

### Hinweis zu unserer WEEE-Registrierungs-nummer

Wir sind bei der Stiftung Elektro-Altgeräte Register, Benno-Strauß-Str. 1, 90763 Fürth als Hersteller von Elektro- und/ oder Elektronikgeräten unter der folgenden Registrierungsnummer (WEEE-Reg.-Nr. DE) registriert: **DE 53620659**

### **Hinweis zur Entsorgung von Altbatterien**

#### Unentgeltliche Rücknahme von Altbatterien

Batterien dürfen nicht über den Hausmüll entsorgt werden. Sie sind zur Rückgabe von Altbatterien gesetzlich verpflichtet, damit eine fachgerechte Entsorgung gewährleistet werden kann. Sie können Altbatterien an einer kommunalen Sammelstelle oder im Handel vor Ort abgeben. Auch wir sind als Vertreiber von Batterien zur Rücknahme von Altbatterien verpflichtet, wobei sich unsere Rücknahmeverpflichtung auf Altbatterien der Art beschränkt, die wir als Neubatterien in unserem Sortiment führen oder geführt haben. Altbatterien vorgenannter Art können Sie daher entweder ausreichend frankiert an uns zurücksenden oder sie direkt an unserem Versandlager unter der Adresse HPP Pro GmbH (Lager Stuhr), Gottlieb-Daimler-Strasse 37, 28816 Stuhr unentgeltlich abgeben.

#### Bedeutung der Batteriesymbole



Batterien sind mit dem Symbol einer durchgekreuzten Mülltonne gekennzeichnet. Dieses Symbol weist darauf hin, dass Batterien nicht in den Hausmüll gegeben werden dürfen. Bei Batterien, die mehr als 0,0005 Masseprozent Quecksilber, mehr als 0,002 Masseprozent Cadmium oder mehr als 0,004 Masseprozent Blei enthalten, befindet sich unter dem Mülltonnen-Symbol die chemische Bezeichnung des jeweils eingesetzten Schadstoffes – dabei steht "Cd" für Cadmium, "Pb" steht für Blei, und "Hg" für Quecksilber.





GENUINE PRODUCT OF  
HYUNDAI CORPORATION

Imported / distributed by

**HPP Pro GmbH**

Gottlieb-Daimler-Strasse 37  
28816 Stuhr  
Germany

Tel: +49 421 9898690  
info@hyundaipower-de.com  
www.hyundaipower-de.com