

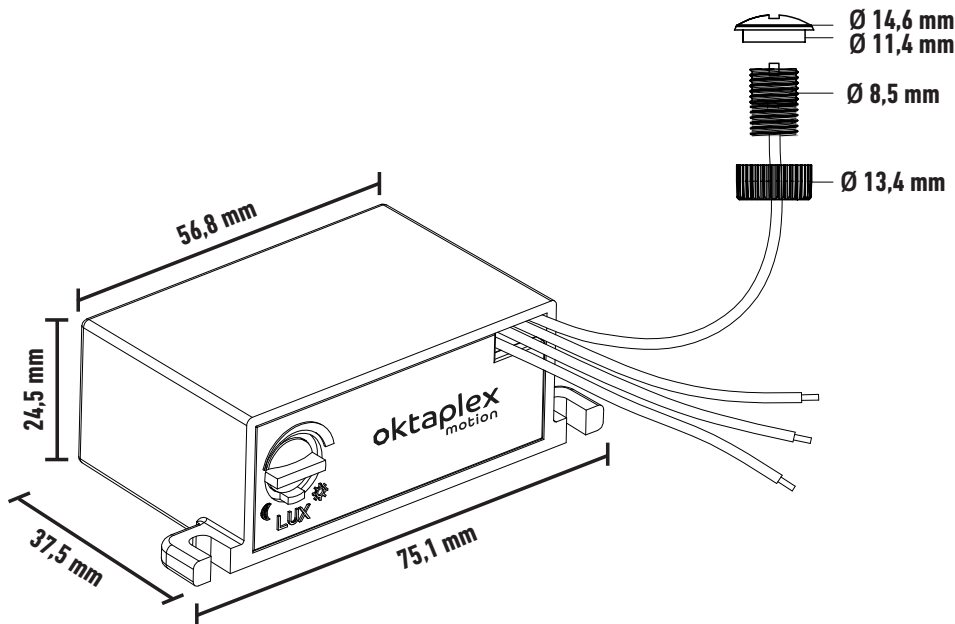
# JASY

## 22022

# oktaplex motion



- |                                         |                                   |                                    |
|-----------------------------------------|-----------------------------------|------------------------------------|
| <b>DE</b> - Montageanleitung            | <b>NL</b> - Montage-instructies   | <b>RO</b> - Instrucțiuni de montaj |
| <b>FR</b> - Instructions de montage     | <b>SE</b> - Monteringsanvisningar | <b>PL</b> - Instrukcje montażu     |
| <b>ES</b> - Instrucciones de montaje    | <b>CZ</b> - Návod k montáži       | <b>GB</b> - Mounting instructions  |
| <b>IT</b> - Istruzioni per il montaggio | <b>SK</b> - Návod na montáž       | <b>PT</b> - Instruções de montagem |



WhatsApp



  **10 s**  
Einschaltverzögerung/  
switch-on delay



Points de collecte sur [www.quefairemesdechets.fr](http://www.quefairemesdechets.fr)

Dämmerungssensor für Innen und Außen / Capteur crépusculaire l'intérieur et l'extérieur / Sensor crepuscular para interiores y exteriores / Sensore crepuscolare per interni ed esterni / Schemersensor voor binnen en buiten / Skymningssensor för inomhus och utomhus / Soumrakový senzor pro interiér i exteriér / Súmrakový senzor pre interiér a exteriér / Senzor crepuscular pentru interior și exterior / Czujnik zmierzchu w pomieszczeniach i na zewnątrz / Twilight sensor for indoors and outdoors / Sensor crepuscular para interiores e exteriores

Nennspannung / Tension nominale / Tensión nominal / Tensione nominale / Nominaal voltage / Märkspänning / Jmenovité napětí / Menovité napätie / Tensiunea nominală / Napięcie nominalne / rated voltage / tensão nominal

AC 220-240 V  
50-60Hz

Nennleistung / Puissance nominale / Potencia nominal / Potenza nominale / Nominaal vermogen / Märkeffekt / Jmenovitý výkon / Menovitý výkon / Putere nominală / Moc znamionowa / rated power / potência nominal

1 W

Maximale Leistungsaufnahme / Consommation électrique maximale / Consumo máximo de energia / Massimo consumo di energia / Maximaal stroomverbruik / Maximal strömförbrukning / Maximální spotřeba energie / Maximálna spotreba energie / Consum maxim de energie / Maksymalne zużycie energii / Maximum power consumption / Consumo máximo de energia

 1200W

 600W

Maximaler Nennstrom / Courant nominal maximal / Corriente nominal máxima / Corrente nominale massima / Maximale nominale stroom / Maximal nominell ström / Maximální jmenovitý proud / Maximálny menovitý prúd / Curent nominal maxim / Maksymalny prąd znamionowy / Maximum rated current / Corrente nominal máxima

10 A

Schutzklasse / Indice de protection / Clase de protección / Classe di protezione/ Beschermingsklasse / Skyddsklass / Třída ochrany / Trieda ochrany / Clasa de protecție / Klasa ochrony / Protection class / Classe de proteção

II

Schutzart / Indice de protection IP / grado de protección / Livello di protezione IP / IP mate van bescherming / IP-klass / Stupeň ochrany / Stupeň IP ochrany / Clasa de protecție IP / Klasa ochrony IP / Protection class / Classe de proteção

IP20 / IP65

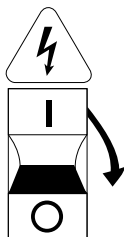
Umgebungstemperatur / Température ambiante / Temperatura ambiente / Temperatura ambiente / Omgevingstemperatuur / Omgivningstemperatur / Okolní teplota / Okolná teplota / Temperatura ambiantă / Temperatura otoczenia / Ambient temperature / Temperatura ambiente

-20°C - +40°C

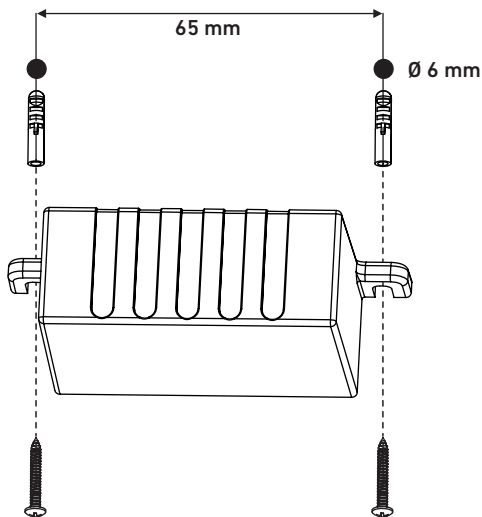


# INSTALLATION

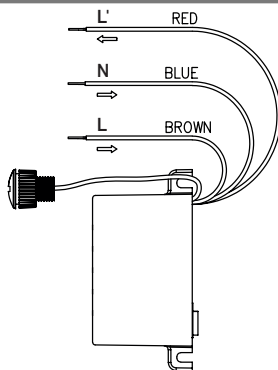
1



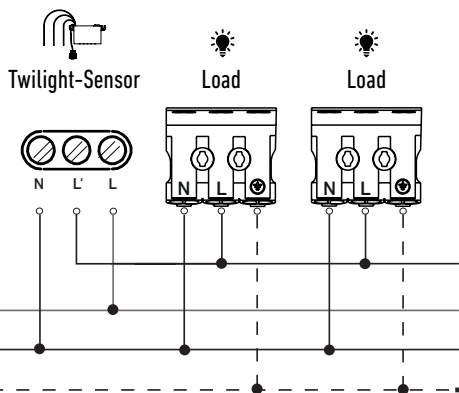
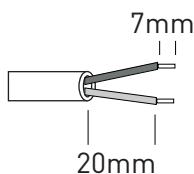
2



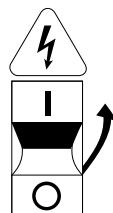
3



i



4



# SETTINGS

