

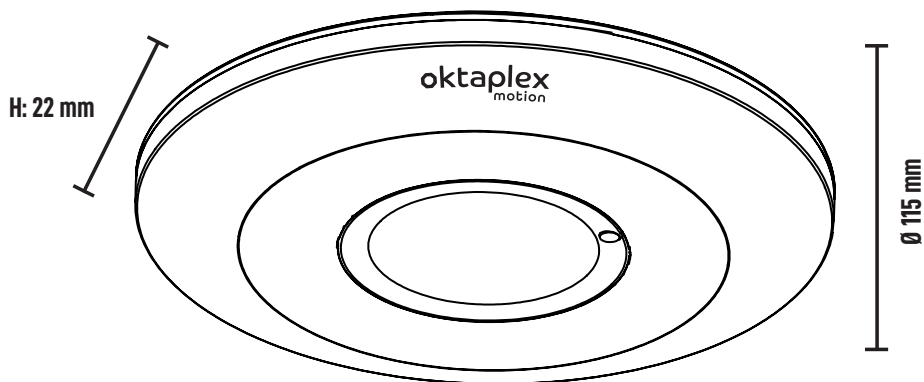
IDA

22016

oktaplex motion



- | | | | | | |
|-----------|-------------------------------|-----------|-------------------------|-----------|--------------------------|
| DE | - Montageanleitung | NL | - Montage-instructies | RO | - Instrucțiuni de montaj |
| FR | - Instructions de montage | SE | - Monteringsanvisningar | PL | - Instrukcje montażu |
| ES | - Instrucciones de montaje | CZ | - Návod k montáži | GB | - Mounting instructions |
| IT | - Istruzioni per il montaggio | SK | - Návod na montáž | PT | - Instruções de montagem |



 WhatsApp





ETAPLEX GmbH
Langerstr. 22
40233 Düsseldorf

**Bewegungsmelder HF /
Motion Sensor RF**

Oktaplex Motion - FEE 22015
Oktaplex Motion - IDA 22016

**Erklärung der Europäischen Richtlinienkonformität /
Declaration of Conformity with European Community Directives**

Hiermit erklären wir in alleiniger Verantwortung, dass das bezeichnete Produkt oder Produkte die folgenden Richtlinien mit zugehörigen Normen, in der aktuell gültigen Fassung, erfüllt: / Hereby we confirm in sole responsibility that the designated product complies with the following directives and relevant standards in the current version:

**Modell geprüft nach folgenden Normen /
Type tested according to following standards**

2014 / 53 / EU RED Richtlinie / RED Directive

**Nachweis durch die Einhaltung folgender harmonisierter Normen:
Evidence through the compliance with the following harmonized standards:**

EN 62479:2010	EN 61000-3-3:2013+A1:2019
EN 50663:2017	ETSI EN 301 489-1 V2.2.3 (2019-11)
EN 55032:2015 / AC:2016-07	ETSI EN 301 489-3 V2.1.1 (2019-03)
EN 55035:2017	ETSI EN 300 440 V2.2.1 (2018-07)
EN IEC 61000-3-2:2019;	

Anbringung des CE-Zeichens: Auf dem Produkt und der Verpackung.
Position of the CE-mark: on the product and on the packaging.

Düsseldorf, den 04.07.2022

ETAPLEX GmbH / Dietrich Tiessen
Produktmanagement / Productmanagement

Bewegungsmelder für Innen / Détecteur de mouvement pour l'intérieur / Detector de movimiento para interiores / Rilevatore di movimento per interni / Bewegingsmelder voor binnen / Rörelsedetektor för inomhusbruk / Detektor pohybu pro vnitřní prostory / Detektor pohybu pre interiér / Detector de mișcare pentru interior / Czujnik ruchu do zastosowań wewnętrznych / Motion detector for indoors / Detetor de movimento para interiores

Nennspannung / Tension nominale / Tensión nominal / Tensione nominale / Nominaal voltage / Märkspänning / Jmenovité napětí / Menovité napätie / Tensiunea nominală / Napięcie nominalne / rated voltage / tensão nominal

AC 220 - 240 V
50-60 Hz

Nennleistung / Puissance nominale / Potencia nominal / Potenza nominale / Nominaal vermogen / Märkeffekt / Jmenovitý výkon / Menovitý výkon / Putere nominală / Moc znamionowa / rated power / potência nominal

0,9 W

Maximale Leistungsaufnahme / Consommation électrique maximale / Consumo máximo de energía / Massimo consumo di energia / Maximaal stroomverbruik / Maximal strömförbrukning / Maximální spotřeba energie / Maximálna spotreba energie / Consum maxim de energie / Maksymalne zużycie energii / Maximum power consumption / Consumo máximo de energia

 2000 W

  1000 W

HF System / Système HF / Sistema HF / Sistema HF/ HF-systeem / HF-system / Systém HF / Sistem HF / System HF

5.8 GHz CW Radar
ISM Band

Übertragungsleistung / Puissance de transmission / Potencia de transmisión / Potenza di trasmissione / Zendervermogen / Kraftöverföring / Přenosový výkon / Prenosový výkon / Puterea de transmisie / Moc transmisji / Transmission power / Potência de transmissão

< 0.2 mW

Schutzklasse / Indice de protection / Clase de protección / Classe di protezione/ Beschermingsklasse / Skyddsklass / Třída ochrany / Trieda ochrany / Clasa de protecție / Klasa ochrony / Protection class / Classe de proteção

II

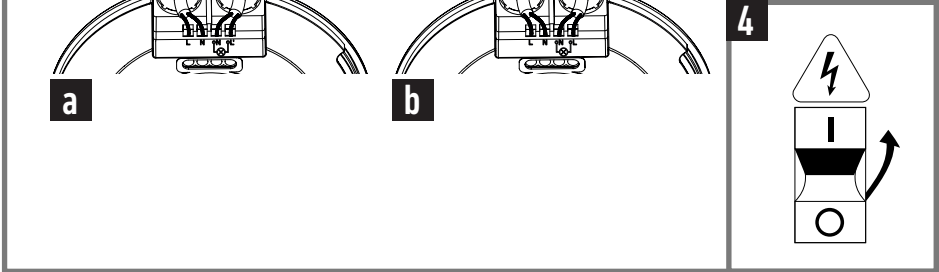
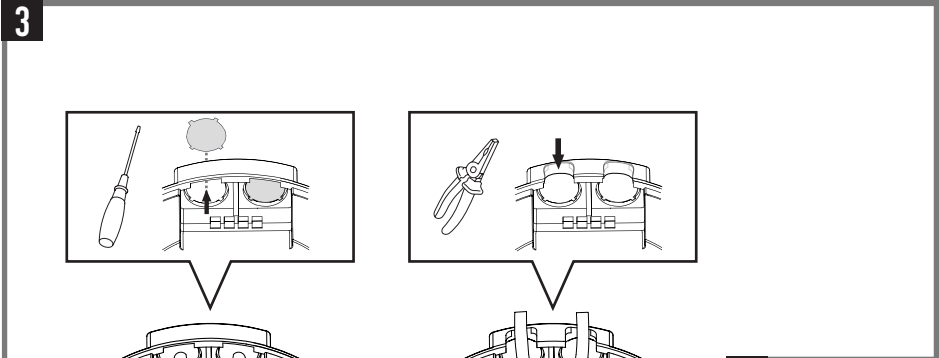
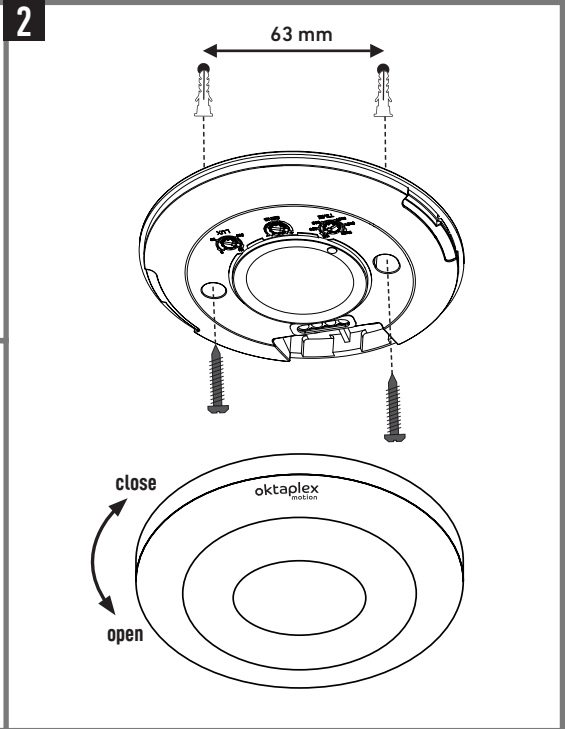
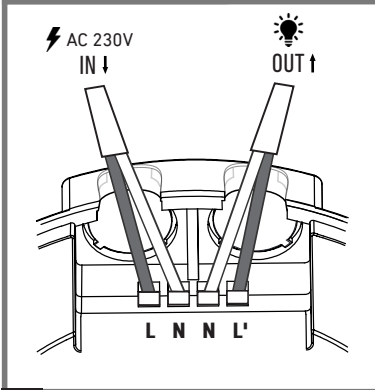
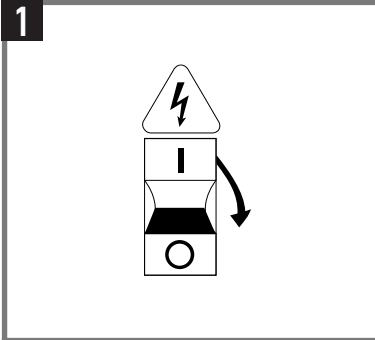
Schutzart / Indice de protection IP / grado de protección / Livello di protezione IP / IP mate van bescherming / IP-klasse / Stupeň ochrany / Stupeň IP ochrany / Clasa de protecție IP / Klasa ochrony IP / Protection class / Classe de proteção

IP20

Umgebungstemperatur / Température ambiante / Temperatura ambiente / Temperatura ambiente / Omgevingstemperatuur / Omgivningstemperatur / Okolní teplota / Okolná teplota / Temperatura ambiantă / Temperatura otoczenia/ Ambient temperature / Temperatura ambiente

-20 °C - +40 °C

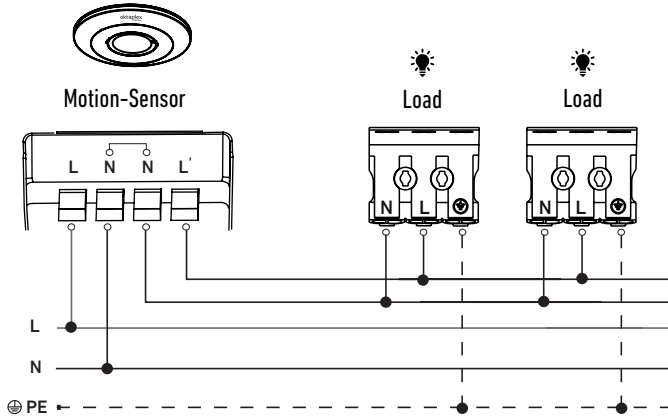
INSTALLATION



INSTALLATION

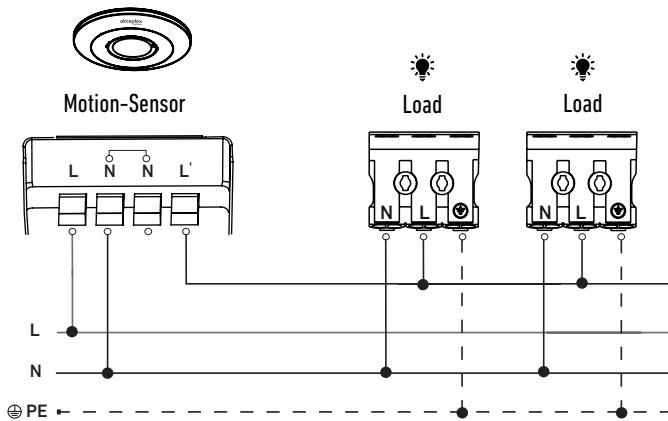
Master-Slave

Option 1



i max. Load
2000 W
1000 W

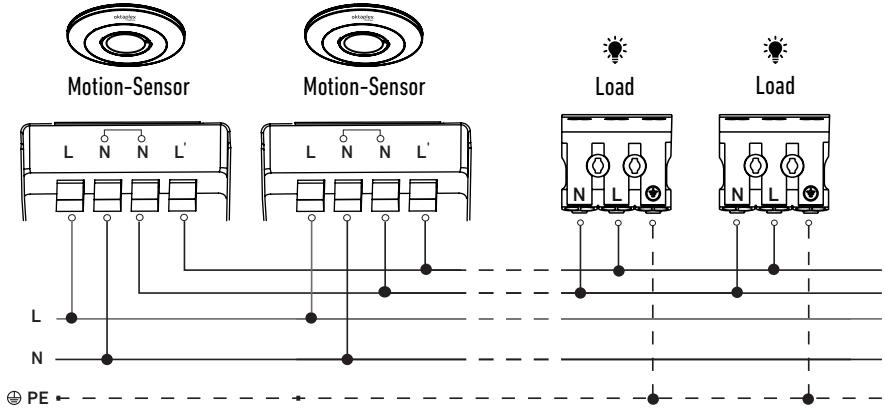
Option 2



INSTALLATION

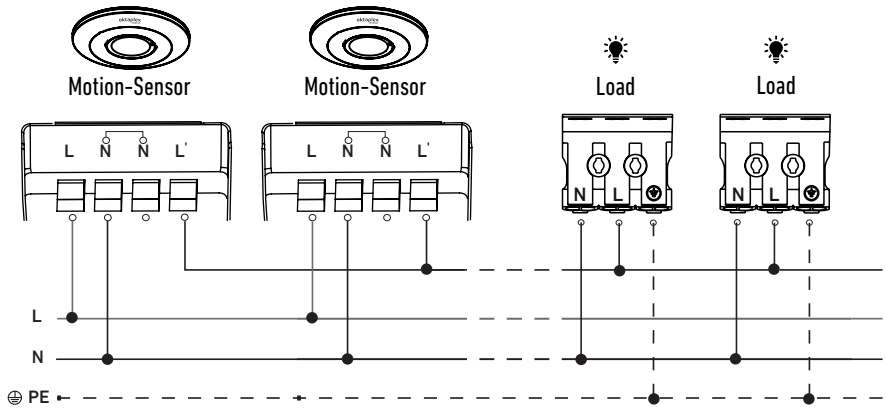
Master-Master

Option 1

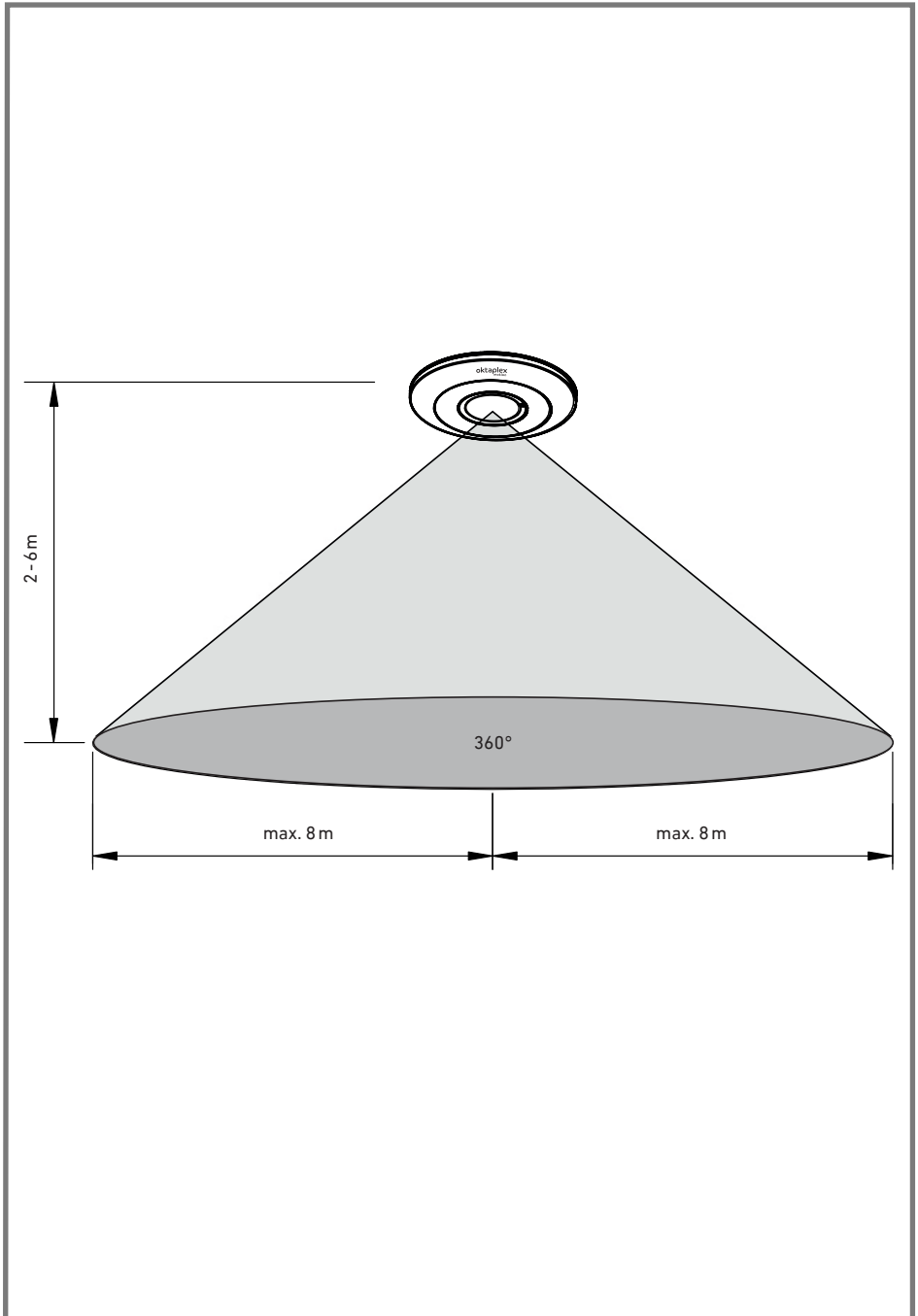


i max. Load
2000 W
1000 W

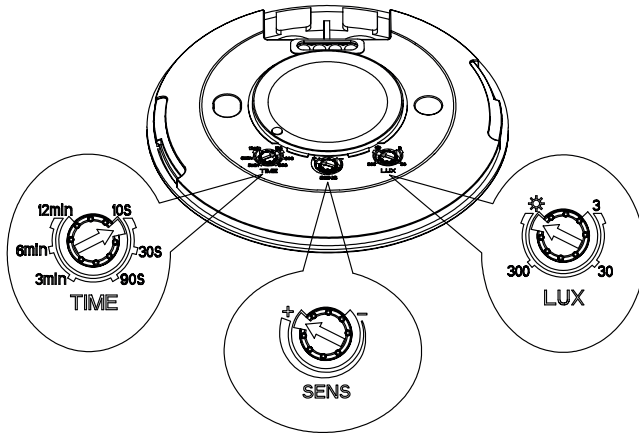
Option 2











SETTINGS



SETTINGS



Anpassung der Sensor-Reichweite
adjust sensor range with sens-option

Time	SENS	LUX
 10 sec _ 15 min  on	 → max  → min	 →  on 3 lux night  →  on 2000 lux day



Points de collecte sur www.quefairedemesdechets.fr

ETAPLEX GmbH · Höherweg 245 · 40231 Düsseldorf · Germany
+49 211 9726 4070 · info@etaplex.de · oktaplex.de