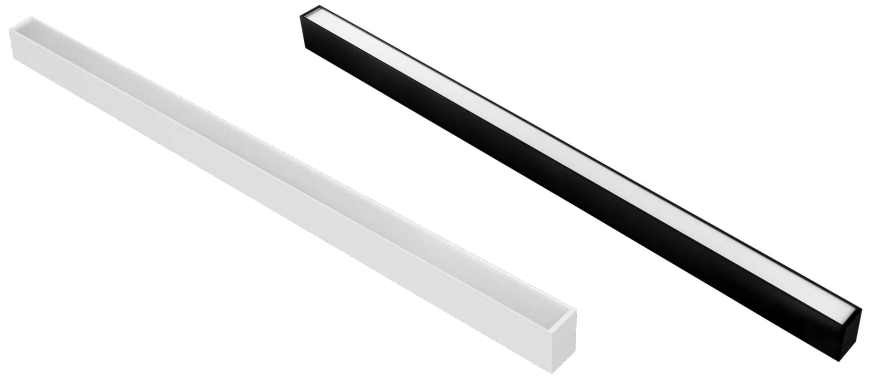


ANLEITUNG LUXULA LX700300 & LX700305

Diese lineare Tressenleuchte besticht durch ihr modernes Design und ist in den Farben Schwarz und Weiß erhältlich. Sie ist erweiterbar und ermöglicht eine individuelle Anpassung an Ihre Beleuchtungsbedürfnisse. Zusätzlich sorgt das integrierte Up-light für eine angenehme, indirekte Beleuchtung, die Ihre Räumlichkeiten perfekt in Szene setzt. Ideal für Küchen, Bars oder Empfangsbereiche.

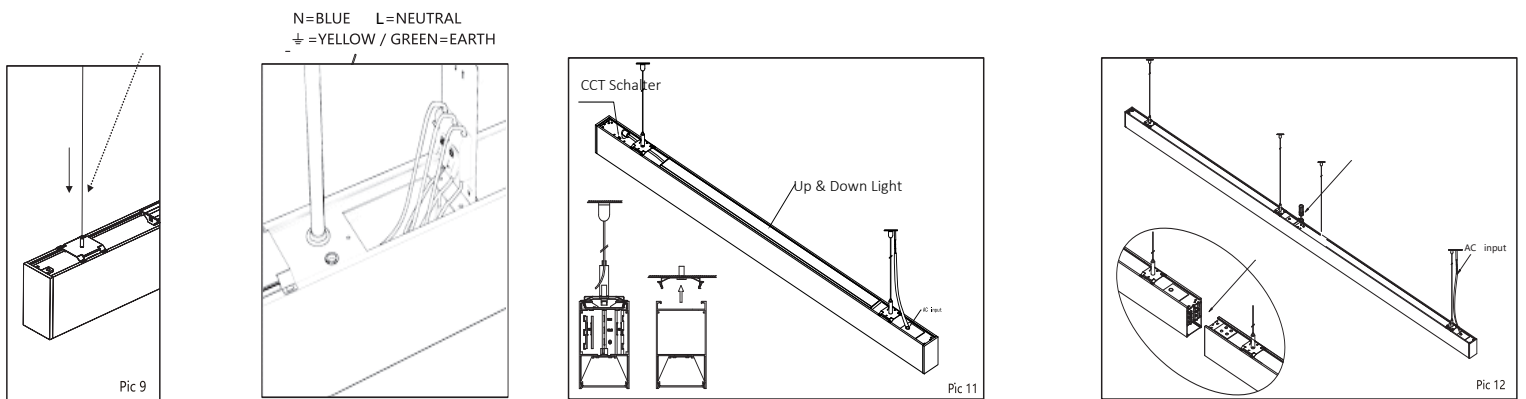
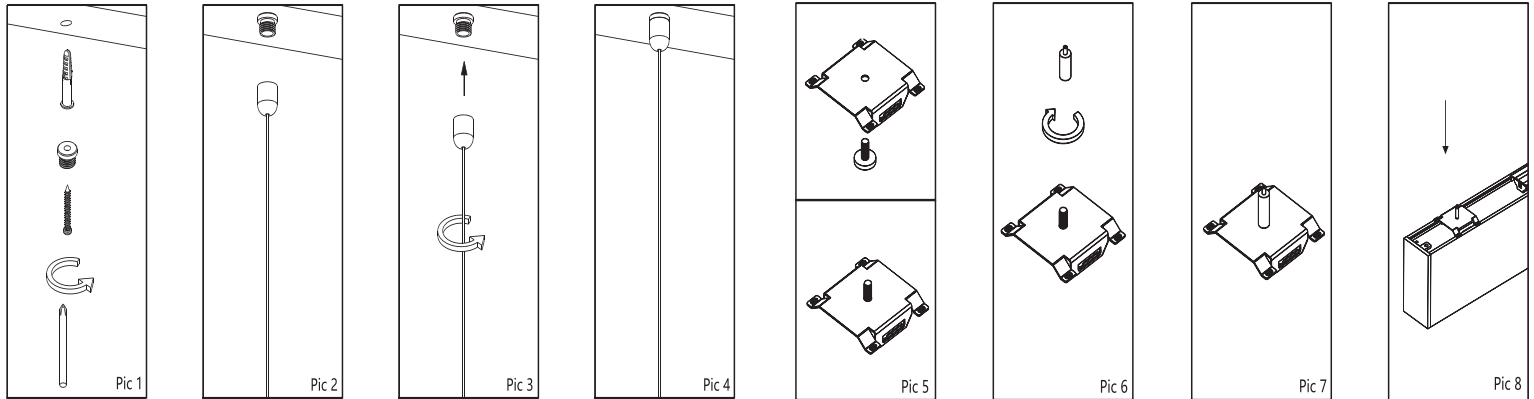
Eigenschaften:

- Lebensdauer: 50.000 h
- Schaltzyklen: 15.000x
- Farbtemperatur: 3000 K, 4000 K, 6500 K
- Lichtfarbe: warm-, neutral-, kaltweiß
- Abstrahlwinkel: 75°
- Material: Aluminium, PC
- Spannung: 220-240 V
- Netzfrequenz: 50/60Hz
- Schutzklasse: IP20
- Farbwiedergabe: CRI80
- UGR: 19
- Abstrahlwinkel: 160°



MODEL	LUMEN	FARBE	LEISTUNG	MASSE
LX700300	3600 lm	Schwarz	30 W	120x7,5x5 cm
LX700305	3600 lm	Weiß	30 W	120x7,5x5 cm

Installation und Anschluss:



Sicherheitshinweise und wichtige Informationen:

1. Die Beachtung der Nutzungsbedingungen in dieser Anleitung sowie der Warnhinweise auf dem Gerät sind zwingend erforderlich. Eine Missachtung kann zu Unfällen sowie Sach- und Personenschäden führen. Bei Schäden, die durch Nichtbeachtung dieser Bedienungsanleitung verursacht werden, erlischt der Garantieanspruch. Für daraus resultierende Folgeschäden übernimmt der Hersteller keine Haftung. Dies gilt ebenfalls für:

- Nicht bestimmungsgemäße Verwendung und unsachgemäße Installation Unsachgemäße
 - Inbetriebnahme oder Bedienung
 - Betreiben bei nicht ordnungsgemäß angebrachten oder defekten und somit funktionsunfähigen Sicherheits- und Schutzeinrichtungen.
 - Verwendung nicht zugelassener Ersatzteile;
 - Nicht genehmigte bauliche Veränderungen;
 - Unzureichende Überwachung der Komponenten, die einem Verschleiß unterliegen; Nicht
 - rechtzeitig oder unsachgemäß durchgeführte Reparatur und Wartung.
 - Das Entfernen des Typenschildes vom Gerät
2. Bitte bewahren Sie diese Bedienungsanleitung für den weiteren Gebrauch auf. Die neueste Version finden Sie online unter www.enovatek.de als PDF zum Download.
 3. Das Gerät darf nicht im geöffneten Zustand betrieben werden.
 4. Bei Funktionsunfähigkeit, Störungen, Defekten, mechanischen Beschädigungen sowie nicht durch diese Bedienungsanleitung erklärten Funktionsproblemen, nehmen Sie das Gerät bitte sofort außer Betrieb und wenden sich an unseren Service. Dieser wird Sie beraten und ggf. weitere Schritte wie eine Reparatur veranlassen.
 5. Das Öffnen des Geräts sowie das Durchführen von Reparatur- und Wartungsarbeiten darf ausschließlich durch qualifizierte Service-Techniker erfolgen.
 6. Nehmen Sie keinesfalls bauliche und / oder technische Veränderungen am Gerät vor.
 7. Setzen Sie das Gerät nicht in feuchten, entflammaren oder explosionsgefährdeten Umgebungen ein.
 8. Reinigen Sie das Gerät regelmäßig mit einem trockenen Leinentuch.
 9. Alle geltenden Unfallverhütungsvorschriften sind zwingend zu beachten, sofern das Gerät im betrieblichen Kontext zur Anwendung kommt.

Haftungsausschluss / Disclaimer

Bei Schäden, die durch Nichtbeachtung der Montageanleitung verursacht werden, erlischt jeglicher Gewährleistungsanspruch. Bei Nichtbeachtung der Hinweise und unsachgemäße Bedienung wird für Folge-, Sach- und Personenschäden keine Haftung übernommen.

Hinweise zur Entsorgung

Das Gerät ist nicht im Hausmüll zu entsorgen!

Dieses Gerät entspricht der EU-Richtlinie über Elektronik- und Elektro-Altgeräte (Altgeräteverordnung) und darf daher nicht im Hausmüll entsorgt werden.

Entsorgen Sie das Gerät über Ihre kommunale Sammelstelle für Elektronik-Altgeräte!

Hersteller:

ENOVATEK GmbH
Sillensteder Str. 213
26441 Jever
Gerichtsstand: Amtsgericht Oldenburg HRB 211385
WEEE-Reg.-Nr.: DE75996989
Telefon: 04461 / 7464233
Email: info@enovatek.de

