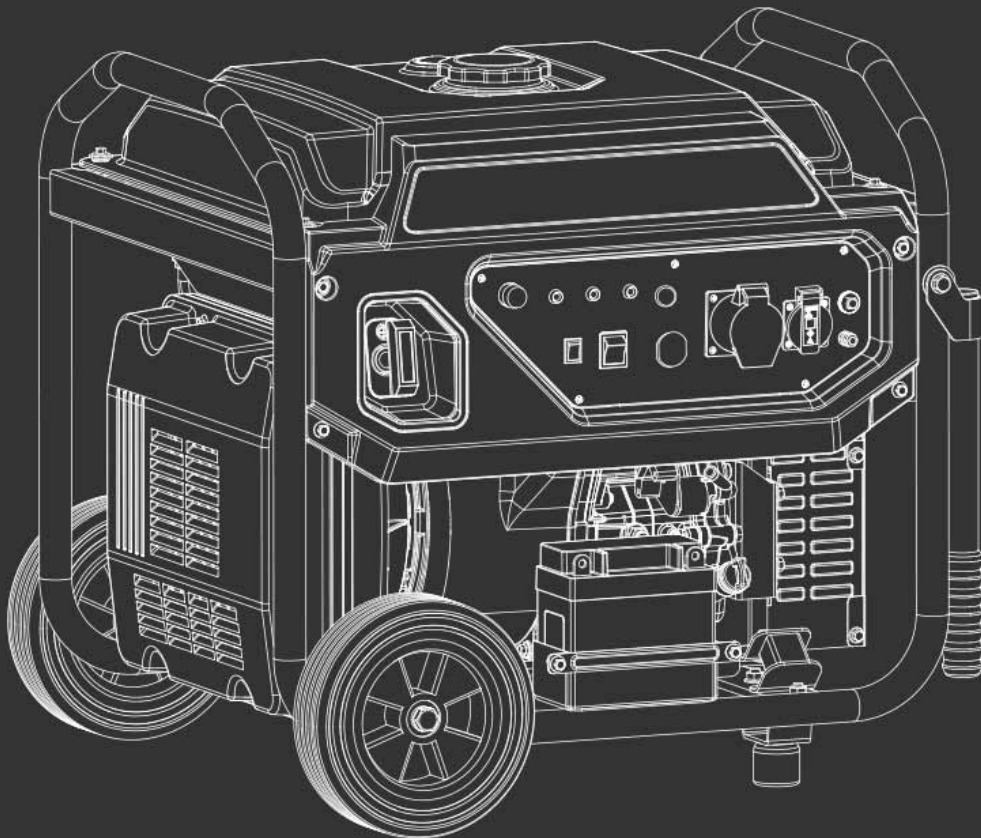


# BENZIN INVERTER GENERATOR

HY8000iE, HY11000iE

---

ORIGINALBETRIEBSANLEITUNG



Die in dieser Betriebsanleitung enthaltenen Abbildungen und Illustrationen dienen ausschließlich zur Veranschaulichung und können vom tatsächlichen Produkt abweichen. Eine Vervielfältigung, auch auszugsweise, ist nur mit ausdrücklicher schriftlicher Zustimmung der HPP Pro GmbH gestattet. Technische Änderungen vorbehalten.

## WICHTIGE HINWEISE

### Symbole und Bedeutung



Produkt ist mit den einschlägigen Normen der Europäischen Gemeinschaft konform.



Lesen Sie die Betriebsanleitung, bevor Sie das Gerät verwenden.



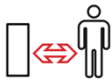
Gefahr vorm Stromschlag. Verwenden Sie das Gerät NIE in feuchter Umgebung, bei Regen oder Schnee.



Abgase enthalten Kohlenmonoxid. Einatmen von Kohlenmonoxid ist gefährlich und kann zu Ihrem Tod führen.



Das Gerät NIE in geschlossenen Räumen oder bei unzureichender Durchlüftung verwenden.



Vorsicht vor heißen Oberflächen. Halten Sie Abstand. Fassen Sie die Teile nicht an.



Das Gerät darf nicht an elektrische Anlagen von Gebäuden angeschlossen werden.



Gerät nur im abgeschalteten und abgekühlten Zustand tanken. Verschüttetes Benzin sofort säubern. Keine Feuerquellen in der Nähe des Geräts. Es besteht Gefahr für Brand und Explosion.



Symbol für Erdungsanschluss.



Gerät nicht in den Hausmüll werfen.

### Persönliche Schutzausrüstung (PSA)



Der Generator erzeugt ein lautes Geräusch. Tragen Sie den Gehörschutz, wenn Sie sich in der Nähe vom laufenden Generator aufhalten. Tragen Sie eine Schutzbrille, wenn Sie Wartung am Gerät durchführen, insbesondere beim Hantieren mit Öl oder Treibstoff.

### Signalwörter und Bedeutung

**WARNUNG oder GEFAHR:** Weist auf eine unmittelbar gefährliche Situation hin, die, wenn sie nicht vermieden wird, mit hoher Wahrscheinlichkeit zu schweren Verletzungen oder zum Tod führt.

**ACHTUNG:** Weist auf eine potenziell gefährliche Situation hin, die, wenn sie nicht vermieden wird, zu leichten oder mittelschweren Verletzungen oder zu Sachschäden am Gerät führen kann.

**HINWEIS:** Gibt wichtige Informationen zur Bedienung oder Wartung des Geräts. Die Missachtung kann zu Fehlfunktionen oder zu Schäden am Gerät führen, jedoch nicht zu Personenschäden.

### Bestimmungsgemäßer Gebrauch

Das Gerät ist primär für den privaten Einsatz konzipiert. Bei gewerblicher, handwerklicher oder industrieller Nutzung ist die Garantie des Herstellers ausgeschlossen.

Das Gerät ist für die mobile Stromerzeugung **im Außenbereich** vorgesehen. Es dient zur Erzeugung elektrischer Energie sowie zum Betrieb von elektrischen Geräten und zur Versorgung von Beleuchtungsvorrichtungen und elektrischen Anlagen im Rahmen der technischen Spezifikationen dieses Generators. Ein mobiler oder stationärer Einsatz ist zulässig, sofern eine sichere Aufstellung, ausreichende Belüftung sowie die Einhaltung der geltenden Sicherheits-, Umwelt- und Abgasvorschriften gewährleistet sind. Der Generator darf ausschließlich verwendet werden:

- zur Versorgung von elektrischen Geräten mit geeigneter Spannung und Frequenz,
- innerhalb der zulässigen Leistungsgrenzen (Dauer-/Maximalleistung)
- in trockener und gut belüfteter Umgebung,
- unter Einhaltung aller Sicherheits-, Umwelt- und Abgasvorschriften,
- bei bestimmungsgemäßer Nutzung gemäß dieser Gebrauchsanleitung.

### Nicht bestimmungsgemäße Verwendung liegt insbesondere vor, bei:

- Betrieb in geschlossenen oder unzureichend belüfteten Räumen ohne Abgasabführung,
- Einsatz in explosionsgefährdeten Bereichen,
- Nutzung als Antriebseinheit für Maschinen oder Anlagen ohne Freigabe des Herstellers,
- Überlastbetrieb bzw. Anschluss ungeeigneter Verbraucher,
- Manipulation, Entfernung oder Umbau von Sicherheits- oder Schutzeinrichtungen,
- **Der Generator ist nicht für den Betrieb von lebenserhaltenden medizinischen Geräten geprüft oder zugelassen. Der Einsatz für solche Anwendungen ist unzulässig.**

Eine Verwendung außerhalb des bestimmungsgemäßen Gebrauchs ist unzulässig. Für Schäden, Gefahren oder Folgekosten, die durch nicht bestimmungsgemäße Verwendung oder Nichtbeachtung dieser Anleitung entstehen, wird keine Haftung übernommen. Garantieansprüche können in diesen Fällen entfallen.

### Anleitung beachten

Befolgen Sie sämtliche Hinweise dieser Anleitung. Schäden und Folgeschäden, die durch Nichtbeachtung dieser Anleitung entstehen, sind von der Garantie ausgeschlossen.

### Hinweis zu elektrischem Anschluss

Die Einspeisung von Strom in das elektrische System eines Gebäudes darf ausschließlich über ein ATS-Gerät (Automatische Umschalteneinrichtung) bzw. einen zugelassenen Netzumschalter erfolgen.

Die Installation darf ausschließlich durch autorisiertes Fachpersonal (Elektrofachkraft) durchgeführt werden. Lokale Vorschriften, Gesetze und Richtlinien sind zwingend einzuhalten. Der Generator muss korrekt geerdet, vom Gebäudesystem elektrisch isoliert und durch einen geeigneten Schutzschalter getrennt werden.

#### **WARNUNG** Lebensgefahr durch Rückeinspeisung!

- Das Einspeisen in das Hausnetz über Steckdosen, Verlängerungskabel oder selbstgefertigte Kabel ist verboten und lebensgefährlich.
- Rückeinspeisung kann zur Stromschlaggefahr für den Bediener sowie für Dritte (z. B. Netzbetreiber/Servicetechniker) führen.

### Hinweis zur elektrischen Belastung

Die Nennleistung des Generators muss höher sein als die Gesamtleistung aller angeschlossenen Verbraucher. **Beachten Sie, dass einige elektrische Geräte – insbesondere Motoren oder Kompressoren – beim Einschalten einen Anlaufstrom aufnehmen können, der das 3- bis 5-Fache der angegebenen Nennleistung beträgt.**

### Hinweis zur Werksprüfung

Der Generator wird vor der Auslieferung einer Funktions- und Endkontrolle unterzogen. Hierbei wird das Gerät mit Kraftstoff und Motoröl befüllt und einem Probelauf unterzogen. Im Anschluss werden Öl und Kraftstoff wieder abgelassen. **Aus diesem Grund können sich bei der Anlieferung geringe Mengen von Kraftstoff- oder Ölresten im Gerät befinden. Der Betriebsstundenzähler kann einen Wert bis zu 5 Stunden anzeigen.** Dies stellt keinen Mangel dar.

### Hinweise zum Auslieferungszustand

**Der Generator wird nicht betriebsbereit ausgeliefert.** Prüfen Sie vor jeder Inbetriebnahme unbedingt den Ölstand und füllen Sie Motoröl bis zur Sollmarke gemäß Anleitung auf. Starten Sie den Generator niemals mit zu niedrigem Ölstand, da dies zu schweren Motorschäden führen kann.

Bei Modellen mit Elektrostart ist **die Batterie im Auslieferungszustand nicht angeschlossen.** Vor der ersten Inbetriebnahme muss die Batterie entsprechend den Angaben in dieser Betriebsanleitung korrekt angeschlossen werden. Der Generator darf erst nach ordnungsgemäßem Anschluss der Batterie in Betrieb genommen werden.

**Es wird empfohlen, ein neu geliefertes Gerät zeitnah zu verproben.** Dazu zählen insbesondere der Startvorgang, der Leerlauf sowie – sofern zutreffend – die Spannungsabgabe bzw. ein kurzer Lasttest. So können grundlegende Funktionen geprüft und mögliche Abweichungen frühzeitig festgestellt werden.

### **Hinweis zur Einsatzbereitschaft bei längeren Stillstandzeiten**

Wird das Gerät über einen längeren Zeitraum nicht betrieben, wird empfohlen, den Generator zwei- bis dreimal pro Jahr für etwa 10 bis 20 Minuten in Betrieb zu nehmen. **Regelmäßige Probeläufe helfen, standzeitbedingte Störungen zu vermeiden**, das Kraftstoffsystem zu durchspülen und eine mögliche Entladung der Starterbatterie frühzeitig zu erkennen. Dadurch bleibt das Gerät funktionsfähig und im Bedarfsfall kurzfristig einsatzbereit.

### **Hinweis zu Stand- und Stillstands Schäden bei längerer Lagerung**

Bei vergaserbetriebenen Generatoren können längere Standzeiten zu Funktionsstörungen führen, auch wenn das Gerät während dieser Zeit nicht genutzt wird. Zur Vermeidung stand- bzw. stillstandsbedingter Schäden sind folgende Punkte zu beachten:

#### **Starterbatterie**

Bei längeren Standzeiten kann sich die Starterbatterie durch Selbstentladung oder geringe Ruhestrome entladen. Eine Tiefentladung kann die Batterie dauerhaft beschädigen und dazu führen, dass der Generator nicht mehr gestartet werden kann.

**Empfehlung:** Batterie regelmäßig laden oder ein geeignetes Erhaltungsladegerät verwenden. Bei längerer Einlagerung ist die Batterie – sofern gemäß Gerätedokumentation zulässig und keine feste Netz- oder Standby-Anbindung (z. B. über eine Umschaltelinrichtung/ATS) besteht – abzuklemmen. Bei niedrigen Temperaturen wird empfohlen, die Batterie auszubauen und an einem trockenen, frostfreien Ort zu lagern. Eine entladene Batterie darf ausschließlich mit einem geeigneten externen Ladegerät vollständig aufgeladen werden.

#### **Alter Kraftstoff und Vergaserverharzung**


Benzin altert bereits nach kurzer Zeit. Durch Verdunstung und Ablagerungen können Rückstände entstehen, die den Vergaser und feine Kraftstoffkanäle verharzen oder verstopfen. Dies kann zu Startproblemen, unruhigem Motorlauf oder Ausfällen der Kraftstoffversorgung führen.

**Empfehlung:** Bei längerer Stilllegung Kraftstoff ablassen oder den Vergaser leer laufen lassen (je nach Ausführung). Möglichst frischen Kraftstoff verwenden und gegebenenfalls einen geeigneten Kraftstoffstabilisator einsetzen.

### **Hinweis zu Garantie und Gewährleistung**

Schäden oder Funktionsstörungen, die auf längere Standzeiten, ungeeignete Lagerung oder Kraftstoffalterung zurückzuführen sind, gelten als betriebs- bzw. lagerungsbedingte Einflüsse. Hierzu zählen insbesondere die Entladung oder Tiefentladung der Starterbatterie sowie die Verharzung oder Verschmutzung des Kraftstoffsystems (z. B. Einspritzsystem) durch alten Kraftstoff. **Solche Ursachen stellen keinen Herstellungs- oder Materialfehler dar und sind in der Regel nicht von einer freiwilligen Garantie erfasst.** Die gesetzlichen Gewährleistungsrechte bleiben unberührt. Maßgeblich ist, ob ein Sachmangel bereits zum Zeitpunkt der Übergabe des Geräts vorlag.

## 1. SICHERHEITSHINWEISE

 **WARNUNG** Vor der Verwendung dieses Gerätes lesen Sie diese Gebrauchsanleitung sorgfältig durch und machen Sie sich mit allen Bedienelementen und Funktionen vertraut. **Die Nichtbeachtung von Sicherheitsvorkehrungen und Hinweisen kann zu schweren Verletzungen, z. B. durch Erstickung oder Verbrennungen, sowie zu Sachschäden am Gerät oder an Gegenständen und Personen in der unmittelbaren Umgebung führen.** Für Schäden, die durch unsachgemäße Verwendung oder Missachtung dieser Anleitung entstehen, wird keine Haftung übernommen.

Bewahren Sie diese Gebrauchsanleitung sorgfältig auf. Geben Sie sie bei Weitergabe des Gerätes an andere Personen mit.

### Verhalten im Notfall

#### Beim Verdacht auf Kohlenmonoxid-Vergiftung (CO)

Kohlenmonoxid ist unsichtbar und geruchlos. Symptome können Kopfschmerzen, Schwindel, Übelkeit, Benommenheit oder Bewusstlosigkeit sein.

- Generator ausschalten, sofern gefahrlos möglich.
- Betroffene Person(en) sofort an die frische Luft bringen.
- Notruf 112 verständigen.
- Bei Bewusstlosigkeit stabile Seitenlage, Atmung kontrollieren, ggf. Wiederbelebung einleiten.

#### Beim Kraftstoffbrand / Brandgefahr

- Generator ausschalten, sofern gefahrlos möglich.
- Personen entfernen, Umgebung sichern.
- Geeigneten Feuerlöscher verwenden (Brandklasse beachten, z. B. Pulverlöscher).
- Brennenden Kraftstoff niemals mit Wasser löschen.
- Notruf 112 verständigen.

#### Beim Stromschlag

- Betroffene Person nicht direkt berühren.
- Stromquelle trennen (Generator ausschalten, Leitungen trennen, Sicherung/Schalter aus).
- Notruf 112 verständigen.
- Erste Hilfe leisten.

**! GEFAHR!**

**EINATMEN VON KOHLENMONOXID  
KANN ZU IHREM TOD FÜHREN!**

Um sich vor einer CO-Vergiftung zu schützen, installieren Sie einen CO-Detektor.



Benutzen Sie das Gerät **NIE** in geschlossenen Räumen wie Häuser, Zelte, diverse Camping Fahrzeuge oder Boote. **Selbst dann NICHT**, wenn Türen und Fenster offen sind, oder andere Lüftungsvorrichtungen verwendet werden. Um das Einatmen von Abgasen zu vermeiden, das Gerät nur **DRAUßEN** verwenden, möglichst weit entfernt von offenen Fenstern, Türen und Lüftungsschächten.



**LESEN SIE DIE GEBRAUCHSANLEITUNG UM GEFAHREN ZU VERMEIDEN.**

### Allgemeine Sicherheitshinweise

- Das Gerät darf nicht von Kindern unter 16 Jahren verwendet werden.
- Personen mit eingeschränkten physischen, sensorischen oder geistigen Fähigkeiten oder mangelnder Erfahrung dürfen das Gerät nur unter Aufsicht oder nach entsprechender Einweisung benutzen.
- Das Gerät darf nicht von Personen bedient werden, die müde sind oder unter dem Einfluss von Alkohol, Drogen oder Medikamenten stehen.
- Das Gerät erzeugt ein elektromagnetisches Feld, das mit aktiven oder passiven medizinischen Implantaten wechselwirken kann. Personen mit solchen Implantaten sollten vor der Verwendung ihren Arzt oder den Hersteller des Implantats konsultieren.

### Sicherheit für Kraftstoff angetriebene Geräte

**! WARNUNG** Das Gerät erzeugt sehr giftige Dämpfe und Abgase, wie z. B. Kohlenmonoxid. Es ist unsichtbar, geruchs- und geschmackslos und kann sehr schnell zur Vergiftung oder sogar zum Tod führen. **Das Gerät darf deswegen ausschließlich im Freien gestartet und verwendet werden.**

- Verwenden Sie den Generator niemals in geschlossenen oder schlecht belüfteten Bereichen (z. B. Wohnungen, Keller, Garagen, Carports, Zelte, Fahrzeuge, Container) – auch dann nicht, wenn Türen oder Fenster geöffnet sind.
- Stellen Sie den Generator so auf, dass Abgase nicht durch Wind/Luftzug in geschlossene Räume gelangen können. Halten Sie Abstand zu Fenstern, Türen, Lüftungsöffnungen, Kellerschächten und ähnlichen Öffnungen.
- Verwenden Sie den Generator nicht in Schächten, Gruben oder anderen Vertiefungen, da sich Abgase dort sammeln können.
- Verwenden Sie den Generator nicht für Untertagearbeiten.

- Der Generator muss mindestens 1 m Abstand zu anderen Geräten sowie zu brennbaren Materialien (z. B. Holz, Laub, Kraftstoffe, Lösungsmittel) haben.
- Halten Sie ausreichend Abstand zu Wänden/Hindernissen, damit die Kühlluft ungehindert zirkulieren kann.
- Verwenden Sie den Generator nicht in explosionsgefährdeten Bereichen oder in der Nähe von brennbaren Gasen, Dämpfen oder Staub

**⚠️ WARNUNG** Bei Verwendung einer Abgasrohrverlängerung ist darauf zu achten, dass diese durch eine Fachkraft sicher und leckfrei installiert ist. **Bei einem Leck besteht höchste Erstickungsgefahr. Absicherung durch einen CO-Detektor wird dringend empfohlen.** Die maximal zulässige Länge der Verlängerung darf nicht überschritten werden. Es besteht sonst Gefahr von Abgasstau, Überhitzung und Beschädigung des Motors. Abgase dürfen niemals in Gebäude, Zelte, Fahrzeuge, Container oder andere geschlossene Bereiche geleitet werden.

### Sicherheit beim Tanken / Umgang mit Kraftstoff

**⚠️ WARNUNG** Kraftstoff und Kraftstoffdämpfe sind entzündlich.

- Beim Umgang mit Kraftstoff gilt **absolutes** Rauchverbot.
- Offenes Feuer, Glut, Funken sowie alle Zündquellen (z. B. Heizgeräte, Schweißarbeiten, elektrische Schalter/Geräte) sind strikt zu vermeiden. Benutzen Sie kein Mobiltelefon.
- **Zündquellen fernhalten:** Verwenden Sie keine Geräte, die Funken erzeugen können (z. B. provisorische elektrische Verbindungen) in unmittelbarer Nähe des Tankbereichs.
- Tanken Sie das Gerät ausschließlich im ausgeschalteten und vollständig abgekühlten Zustand und nur im Freien.
- Öffnen Sie niemals Tank- oder Öldeckel bei laufendem oder heißem Motor. Verschüttetes Benzin kann sich an heißen Motorteilen entzünden.
- Verwenden Sie nur geeignete Benzinkanister und einen Trichter. Verschüttetes Benzin ist sofort aufzuwischen und vollständig verdampfen zu lassen, bevor das Gerät wieder gestartet wird.
- Atmen Sie Benzindämpfe nicht ein.
- Vermeiden Sie Haut- und Augenkontakt mit Benzin und Öl. Bei Kontakt mit Haut gründlich mit Wasser abspülen. Bei Augenkontakt sofort einen Arzt aufsuchen.
- Füllen Sie den Tank nicht bis zum Rand. Kraftstoff benötigt Ausdehnungsraum.


**⚠️ WARNUNG** Verbrennungsgefahr / heiße Oberflächen

- Motorteile wie Auspuff oder Motorblock werden während des Betriebs sehr heiß. Berühren Sie das Gerät nicht während oder kurz nach dem Betrieb.
- Entfernen Sie keine Schutzvorrichtungen oder Abdeckungen. Es besteht erhebliche Verbrennungsgefahr.

## Sicherheit bei Arbeitsvorbereitung

- Arbeiten Sie stets aufmerksam und umsichtig. Unachtsames oder unsachgemäßes Handeln kann zu schweren Verletzungen führen.
- Bedienelemente, Not-Aus (falls vorhanden) und Sicherheitseinrichtungen müssen jederzeit gut zugänglich sein.
- Defekte Schutzvorrichtungen, Abdeckungen oder Bauteile dürfen nicht verwendet werden und müssen vor der Inbetriebnahme instandgesetzt oder ersetzt werden.
- Überprüfen Sie vor jeder Verwendung, ob alle beweglichen Teile, Schalter und Anzeigen ordnungsgemäß funktionieren und alle Bauteile korrekt montiert sind.
- Verwenden Sie das Gerät nicht, wenn sich der Ein-/Ausschalter nicht eindeutig und sicher betätigen lässt.
- Stellen Sie vor dem Start sicher, dass sich keine Werkzeuge, Verpackungsmaterialien oder Fremdkörper am oder im Gerät befinden.
- Stellen Sie sicher, dass der Arbeitsbereich ausreichend beleuchtet ist und keine Stolperstellen (z. B. Kabel) entstehen.

## Sicherheit bei Verwendung

 **WARNUNG** Das Gerät darf nicht direkt oder unregelmäßig an elektrische Anlagen von Gebäuden oder an andere Generatoren angeschlossen werden. Eine Einspeisung ist ausschließlich über eine zugelassene Umschalteneinrichtung (z. B. Netzumschalter oder ATS) zulässig. **Eine Rückeinspeisung in das öffentliche Stromnetz ist unzulässig und stellt eine erhebliche Gefährdung dar.**

- Der Anschluss an Gebäudeinstallationen darf ausschließlich durch qualifizierte Elektrofachkräfte erfolgen.
- Bei Verwendung als Standby-Generator sind die geltenden gesetzlichen Vorschriften sowie die einschlägigen technischen Regeln einzuhalten. Der Generator ist ordnungsgemäß zu erden, sicher vom öffentlichen Netz zu trennen und durch geeignete Schutz- und Trenneinrichtungen abzusichern.
- Stellen Sie den Generator auf eine stabile, ebene und feste Fläche, um Umkippen, Vibrationen oder Kraftstoffaustritt zu vermeiden.
- Stellen Sie den Generator so auf, dass er ausreichend belüftet und gekühlt wird. Es besteht sonst Überhitzungsgefahr.
- Stellen Sie den Generator so auf, dass Abgase nicht durch Wind/Luftzug in Gebäude oder geschlossene Bereiche gelangen können. Halten Sie Abstand zu Fenstern, Türen, Lüftungsöffnungen und Kellerschächten.
- Verwenden Sie ausschließlich für den Außenbereich geeignete Verlängerungskabel und Verbraucheranschlussleitungen (mindestens Schutzart IP44) und schützen Sie Steckverbindungen vor Feuchtigkeit.
- Überschreiten Sie niemals die maximale Nennleistung des Generators. Die Nennleistung des Generators muss höher sein als die Gesamtleistung aller angeschlossenen Verbraucher.
- Beachten Sie, dass einige elektrische Geräte beim Einschalten einen hohen Anlaufstrom aufnehmen können (bis zum 3- bis 5-Fachen der Nennleistung). Schließen Sie Verbraucher ggf. nacheinander an.
- Verwenden Sie den Generator nicht bei Regen, Schnee oder hoher Luftfeuchtigkeit. Schützen Sie das Gerät vor Spritzwasser.

- Bedienen Sie das Gerät nicht mit nassen Händen.
- Halten Sie unbeteiligte Personen, Kinder und Tiere vom Arbeitsbereich fern.
- Heben, kippen oder bewegen Sie das Gerät niemals bei laufendem Motor.
- Tragen Sie bei Bedarf persönliche Schutzausrüstung (z. B. Schutzbrille, Gehörschutz).
- Bei staubintensiven Arbeiten ist eine geeignete Atemschutzmaske zu tragen.

**⚠️ WARNUNG** Der Generator ist nicht für den Betrieb von lebenserhaltenden medizinischen Geräten geprüft oder zugelassen. Der Einsatz für solche Anwendungen ist unzulässig.

- Teile des Generators werden während des Betriebs sehr heiß und bleiben auch nach dem Ausschalten noch einige Zeit heiß. Berühren Sie diese Teile nicht. Es besteht Verbrennungsgefahr.

### Sicherheit bei Wartung

- Schalten Sie das Gerät aus, trennen Sie den Zündkerzenstecker (sofern vorhanden) und lassen Sie den Generator vollständig abkühlen, bevor Sie Wartungs-, Reinigungs- oder Reparaturarbeiten durchführen.
- Kontrollieren Sie den Zustand des Gerätes regelmäßig. Verwenden Sie ausschließlich Original-Ersatzteile oder vom Hersteller freigegebene Ersatzteile.
- Stellen Sie sicher, dass nach Wartungsarbeiten alle Schutzvorrichtungen sowie Schrauben und Muttern korrekt montiert und fest angezogen sind.
- Entfernen Sie nach der Wartung alle Werkzeuge, Tücher und Fremdkörper vom Gerät.
- Reparaturen dürfen nur von qualifiziertem und autorisiertem Fachpersonal durchgeführt werden.

### Sicherheit beim Umgang mit Batterie

- Batterie darf nur mit einem geeigneten Gerät in einem gut belüfteten Raum, fern von Zündquellen geladen werden.
- Schützen Sie die Batterie vor scharfen Gegenständen, äußeren Belastungen und Schlägen. Lassen Sie die Batterie nicht fallen. Dies könnte die Batterie beschädigen und/oder einen internen Kurzschluss, Explosion oder Brand verursachen.
- Bewahren Sie eine nicht genutzte Batterie so auf, dass die offenen Kontakte nicht kurzgeschlossen werden. Ein Kurzschluss kann Brand verursachen.
- Bewahren Sie die Batterie in trockener Umgebung auf. Kontakt mit Wasser oder anderen Flüssigkeiten kann Kurzschluss und Brand verursachen.
- Akkus, die länger als 12 Monate in einem ungeladenen Zustand aufbewahrt wurden, sind höchstwahrscheinlich defekt und sollten nicht mehr verwendet werden.
- Sollte aus der Batterie Flüssigkeit austreten, so ist Körperkontakt zu vermeiden. Die Flüssigkeit kann Hautreizungen verursachen. Bei zufälligem Kontakt soll die Kontaktstelle gründlich mit Wasser abgespült werden. Bei Kontakt mit Augen ist sofort ein Arzt aufzusuchen.
- Batterie darf nicht geöffnet werden.
- Bei unsachgemäßem Gebrauch können aus der Batterie Dämpfe austreten, die die Atemwege reizen können. Sorgen Sie in einem solchen Fall für ausreichende Belüftung. Bei Beschwerden ist ein Arzt aufzusuchen.

- Batterien müssen gemäß örtlichen Bestimmungen oder Richtlinien des Transportunternehmens transportiert werden. Die Verpackung soll den Kontakt mit anderen Batterien, leitenden Materialien oder Flüssigkeiten verhindern. Die freien Anschlüsse müssen isoliert sein. Beschädigte Batterien dürfen nicht transportiert werden.

### **Sicherheit bei Aufbewahrung**

- **Hinweise zu Stand- und Stillstandschäden bei längerer Lagerung beachten.**
- Lagern Sie das Gerät nur in gut belüfteten, trockenen Räumen und fern von Zündquellen.
- Lassen Sie das Gerät vor der Einlagerung vollständig abkühlen.
- Kippen Sie das Gerät nicht. Es besteht die Gefahr des Austritts von Öl oder Kraftstoff.
- Benzin und Öl dürfen nur in dafür vorgesehenen, dicht verschlossenen Behältern und fern von Zündquellen gelagert werden.
- Der Zugang zum Gerät und zu Kraftstoffen durch Kinder und unbefugte Personen ist zu verhindern.

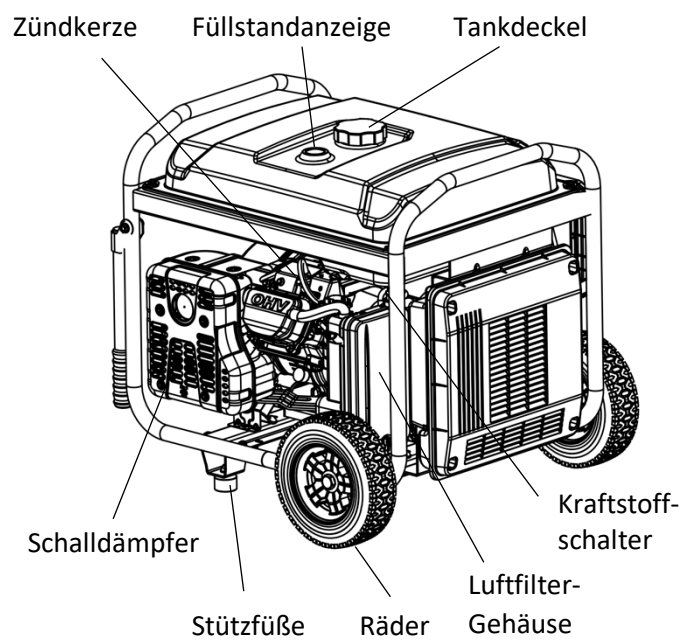
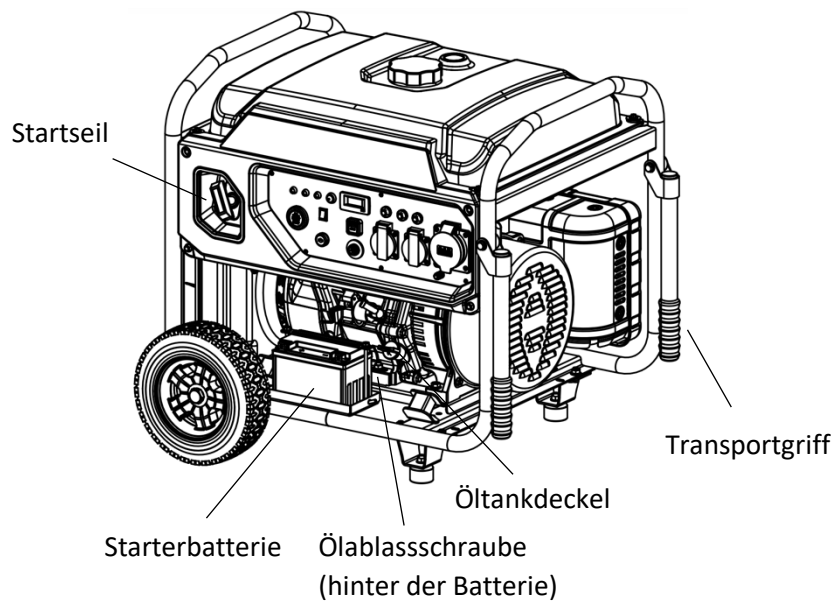
### **Sicherheit beim Transport**

- Transportieren Sie das Gerät nur im ausgeschalteten und vollständig abgekühlten Zustand.
- **Vor dem Transport den Kraftstofftank entleeren** (Transport nur mit leerem Tank).
- Sichern Sie das Gerät beim Transport gegen Verrutschen und Umkippen.
- Kippen Sie das Gerät während des Transports nicht, da Öl- oder Kraftstoffreste austreten können.



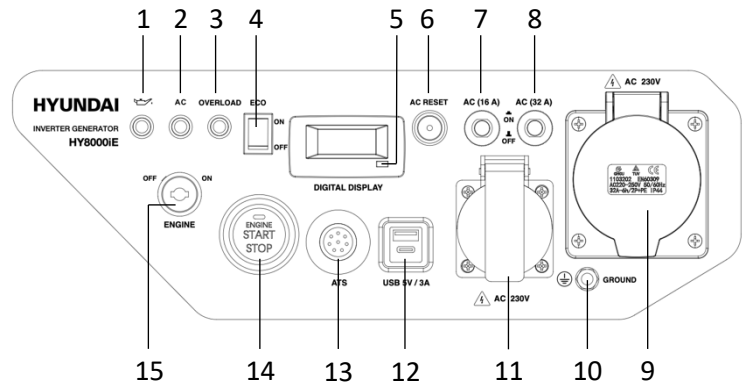
## 2. FUNKTIONEN

### Bedienelemente



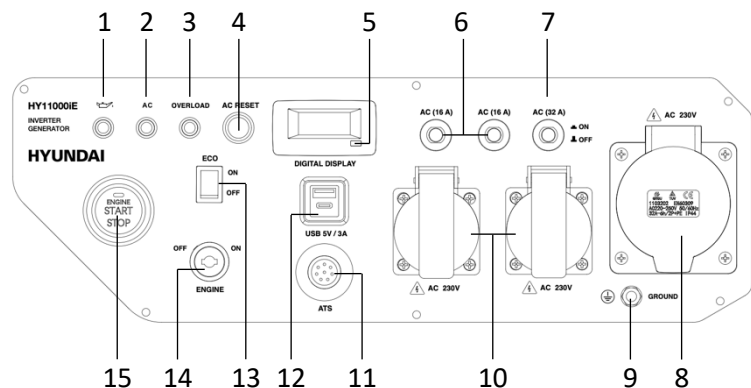
### Bedienfeld (HY8000iE)

1. Öl-Niedrigstands-Anzeige
2. Betriebsanzeige
3. Überlastanzeige
4. Sparmodus «ECO» - Schalter
5. Umschalter der Digitalanzeige
6. RESET
7. Sicherung (16A)
8. Sicherung (32A)
9. AC-Ausgang (32A)
10. Erdungsklemme
11. AC-Ausgang (16A)
12. USB-Ausgänge
13. ATS-Anschluss
14. Start-Stopp-Knopf
15. Zündschloss / Zündschlüssel



### Bedienfeld (HY11000iE)

1. Öl-Niedrigstands-Anzeige
2. Betriebsanzeige
3. Überlastanzeige
4. RESET
5. Umschalter der Digitalanzeige
6. Sicherungen (16A)
7. Sicherung (32A)
8. AC-Ausgang (32A)
9. Erdungsklemme
10. AC-Ausgänge (16A)
11. ATS-Anschluss
12. USB-Ausgänge
13. Sparmodus «ECO» - Schalter
14. Zündschloss / Zündschlüssel
15. Start-Stopp-Knopf



### «ECO» - Sparmodus

Der Generator ist mit einer ECO-Funktion (Sparmodus) ausgestattet, die eine automatische Anpassung der Motordrehzahl an die aktuell angeschlossene Last ermöglicht.

Befindet sich der ECO-Schalter in der Position „ON“, reduziert der Generator bei geringer oder abgeschalteter Last die Motordrehzahl automatisch auf Leerlaufniveau. Wird eine Last zugeschaltet, erhöht der Generator die Motordrehzahl selbstständig auf das erforderliche Niveau, um die angeschlossenen Verbraucher zuverlässig zu versorgen.

Die Nutzung der ECO-Funktion wird empfohlen, um:

- den Kraftstoffverbrauch zu reduzieren,

- den Geräuschpegel zu senken,
- die Lebensdauer des Motors zu verlängern.

**Hinweis:** Um starke Spannungsschwankungen beim Anschluss von Verbrauchern mit hoher Leistungsaufnahme zu vermeiden, muss die ECO-Funktion vor dem Anschließen solcher Verbraucher ausgeschaltet werden. Stellen Sie den ECO-Schalter hierzu in die Position „OFF“. Dadurch wird die Motordrehzahl vor dem Zuschalten der Last erhöht.

### **Digitalanzeige (Multifunktionsanzeige)**

Die Digitalanzeige zeigt während des Betriebs wichtige Betriebsparameter in Echtzeit an. Dazu zählen:

#### **Spannung – Frequenz – aktuelle Betriebszeit – kumulierte Betriebszeit**

Die Anzeige dient der Überwachung des ordnungsgemäßen Betriebs und der Einhaltung der technischen Grenzwerte. Die Umschaltung zwischen den einzelnen Anzeigewerten erfolgt über den Umschalter der Anzeige.

### **Ölniedrigstand-Anzeige (Ölwarnleuchte)**

Die Ölniedrigstand-Anzeige leuchtet auf, wenn der Motorölstand unter den zulässigen Mindestwert fällt. In diesem Fall wird der Motor automatisch abgeschaltet, um Schäden durch unzureichende Schmierung zu vermeiden. Ein Neustart des Motors ist erst möglich, nachdem ausreichend Motoröl nachgefüllt wurde.

Falls der Motor nicht startet oder während des Betriebs ausgeht und die Ölwarnleuchte kurzzeitig aufleuchtet oder flackert, ist der Ölstand zu prüfen und gegebenenfalls zu korrigieren.

### **Betriebsanzeige / AC-Anzeige (AC-Pilotleuchte)**

Die Betriebsanzeige leuchtet, sobald der Motor läuft und der Stromerzeuger elektrische Leistung abgibt. Sie signalisiert, dass die Wechselspannungs-Ausgänge aktiv sind und elektrische Verbraucher mit Energie versorgt werden können.

### **Überlast-Anzeige (OVERLOAD)**

Die Überlast-Anzeige leuchtet auf, wenn eine Überlast eines angeschlossenen elektrischen Verbrauchers erkannt wird, die Inverter-Steuereinheit überhitzt oder die Ausgangsspannung unzulässig ansteigt. In diesem Fall wird die Stromerzeugung automatisch unterbrochen, um den Stromerzeuger und die angeschlossenen Geräte zu schützen. Die Betriebsanzeige erlischt, während die Überlast-Anzeige weiterhin aktiv bleibt. Der Motor läuft in der Regel weiter.

Vorgehensweise bei Überlast:

- Alle angeschlossenen elektrischen Verbraucher ausschalten und trennen

- Motor abstellen
- Gesamtleistung der angeschlossenen Geräte reduzieren und innerhalb der Nennleistung betreiben
- Lufteinlass und Bereich um die Steuereinheit auf Blockierungen prüfen und gegebenenfalls reinigen
- Motor neu starten

**HINWEIS:** Kurzzeitiges Aufleuchten der Überlast-Anzeige beim Einschalten von Geräten mit hohem Anlaufstrom (z. B. Kompressoren oder Tauchpumpen) ist normal und stellt keine Fehlfunktion dar.

### **RESET-Funktion / AC-Sicherungen**

Liefert der Stromerzeuger aufgrund einer Überlast keine Ausgangsleistung mehr, kann die RESET-Taste betätigt werden. Nach dem Zurücksetzen der internen Schutzfunktion und **sofern die Ursache der Überlast beseitigt wurde**, stellt der Stromerzeuger die Stromversorgung wieder her.


Zusätzlich sind die AC-Steckdosen des Generators separat durch Leitungsschutzsicherungen abgesichert (je nach Ausführung 16 A bzw. 32 A). Löst eine dieser Sicherungen aus, ist die betroffene Steckdose spannungslos, auch wenn der Generator weiterhin läuft. In diesem Fall sind die angeschlossenen Verbraucher zu trennen, die Ursache der Überlast zu beseitigen und die entsprechende Sicherung zurückzusetzen.

**HINWEIS:** Die RESET-Taste ersetzt nicht die Steckdosen-Sicherungen. Beide Schutzsysteme arbeiten unabhängig voneinander.

### **ATS-Anschluss (Automatische Umschalteneinrichtung)**

Der Generator ist für den Anschluss an eine externe Automatische Umschalteneinrichtung (ATS) vorbereitet, verfügt jedoch **nicht über eine integrierte ATS-Funktion**. Eine geeignete ATS-Box muss separat beschafft werden.

Ein ATS ermöglicht die sichere Umschaltung zwischen öffentlichem Stromnetz und Generatorbetrieb und verhindert eine Rückeinspeisung in das öffentliche Netz.

 **WARNUNG** Die sicherheitsrelevanten Vorgaben zum elektrischen Anschluss und zur Rückeinspeisung sind in den Kapiteln „**Wichtige Hinweise**“ und „**Sicherheitshinweise**“ am Anfang dieser Betriebsanleitung beschrieben und zwingend zu beachten.

### 3. BETRIEBSVORBEREITUNG

#### Lieferumfang

Packen Sie das Gerät und sämtliche Teile vorsichtig aus dem Karton aus. Das Gerät ist schwer. Heben Sie das Gerät nicht allein an. Holen Sie sich geeignete Hilfe oder verwenden Sie geeignete Hilfsmittel (z. B. Hebezeuge).

**⚠️ WARNUNG** Das Verpackungsmaterial enthält Kunststoffbeutel, Folien und Kleinteile, die von Kindern verschluckt werden können. **Es besteht Erstickungsgefahr.** Halten Sie Verpackungsmaterial von Kindern fern.

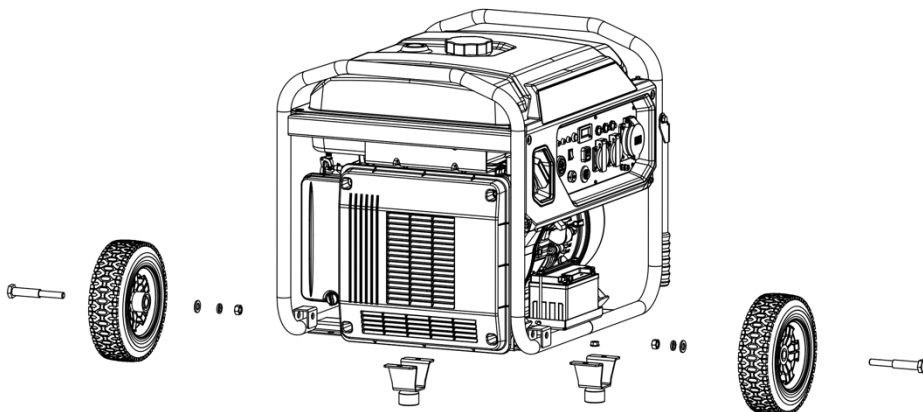
Überprüfen Sie den Lieferumfang auf Vollständigkeit und mögliche Transportschäden. Der Lieferumfang umfasst:

- Stromerzeuger mit Rädern, Stützfüßen und Transportgriffen
- Zubehörset (Ölfüllflasche, Zündkerzenschlüssel)
- Betriebsanleitung

Sollten Sie feststellen, dass der Lieferumfang unvollständig ist oder Teile beschädigt sind, nehmen Sie das Gerät nicht in Betrieb. Wenden Sie sich in diesem Fall an Ihren Fachhändler oder den Kundendienst.

Bewahren Sie die Verpackung nach Möglichkeit auf, um das Gerät bei einem späteren Transport oder bei einer Rücksendung sicher verpacken zu können.

#### Räder und Stützfüße montieren

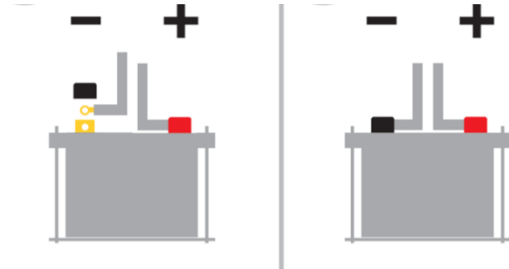


- Stellen Sie den Generatorrahmen auf geeignete Hilfsstützen (nicht im Lieferumfang), um die Montage von Rädern und Stützfüßen zu ermöglichen.
- Befestigen Sie die Stützfüße mit den beiliegenden Schrauben an der Unterseite des Rahmens.
- Montieren Sie die Räder wie in der Abbildung dargestellt und verwenden Sie hierzu die mitgelieferten Befestigungselemente.

## Batteriekabel anschliessen

**HINWEIS:** Die sicherheitsrelevanten Vorgaben zum Umgang mit der Batterie (z. B. Laden, Lagerung, Anschluss), einschließlich möglicher Gefahren, sind in den Kapiteln „**Wichtige Hinweise**“ und „**Sicherheitshinweise**“, insbesondere im Abschnitt „**Sicherheit beim Umgang mit Batterie**“, beschrieben und zwingend zu beachten.

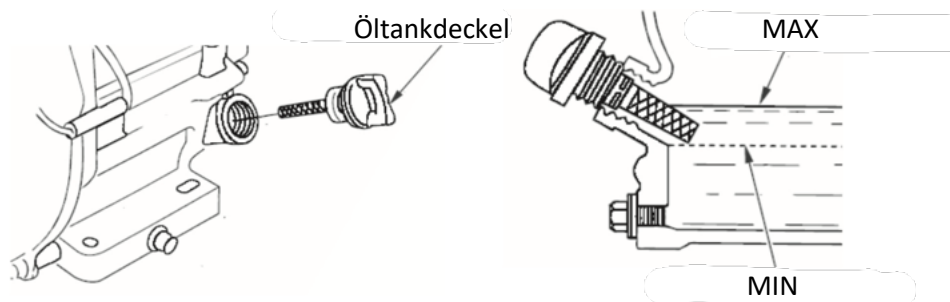
- Im Auslieferungszustand ist die Batterie nicht, oder nur am Pluspol angeschlossen.
- Vor dem ersten Start schliessen Sie zuerst den roten Pluspol an den Plusanschluss der Batterie an.
- Schliessen Sie anschliessend den schwarzen Minuspol am Minusanschluss der Batterie an.



**⚠️ WARNUNG** Trennen Sie die Batterie niemals vom Generator ab, wenn dieser eingeschaltet ist. Dies kann zum Kurzschluss und Beschädigung des Generators führen, wie auch einen Brand oder Stromschlag verursachen.

## Öl einfüllen

- Schrauben Sie den Öltankdeckel ab und füllen Sie mithilfe der Ölfüllflasche frisches, sauberes Motoröl des Typs SAE 10W-30 ein. Die erforderliche Ölfüllmenge entnehmen Sie der Tabelle der technischen Daten.

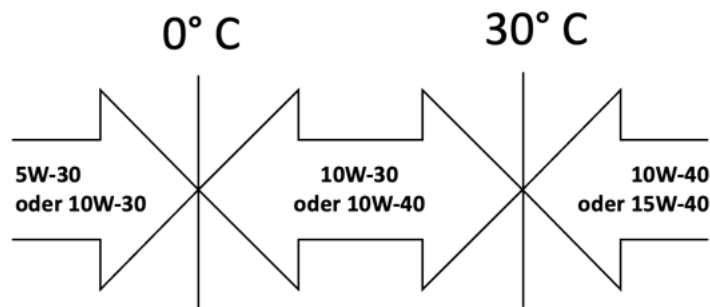


- Warten Sie nach dem Befüllen etwa 1 Minute und prüfen Sie anschließend den Ölstand.
- Stellen Sie sicher, dass der Generator dabei waagrecht steht.
- Der Ölpeilstab ist am Öltankdeckel befestigt.
- Schrauben Sie den Öltankdeckel ab und wischen Sie den Ölpeilstab sauber. Führen Sie den Ölpeilstab bis zum Anschlag in die Öleinfüllöffnung ein, ohne ihn einzuschrauben. Ziehen Sie den Ölpeilstab wieder heraus und prüfen Sie den Ölstand. Der Ölstand muss sich zwischen der MIN- und der MAX-Markierung befinden.
- Nach Erreichen des vorgeschriebenen Füllstands schrauben Sie den Öltankdeckel wieder fest ein.

**HINWEIS: Verwenden Sie kein 2-Takt-Öl.** Die Verwendung von falschem Motoröl kann zu Schäden am Generator führen oder dessen Lebensdauer erheblich verkürzen. Mischen Sie keine unterschiedlichen Motoröltypen in diesem Motor.

Verwenden Sie ausschließlich ein 4-Takt-Motoröl, das zertifiziert ist und die API-Normen SG, SF oder gleichwertige Spezifikationen erfüllt oder übertrifft. Das verwendete Motoröl muss frisch und sauber sein. Achten Sie darauf, dass kein Schmutz, Staub oder andere Verunreinigungen in das Motoröl gelangen.

In Abhängigkeit von der Umgebungstemperatur werden folgende Viskositäten empfohlen:



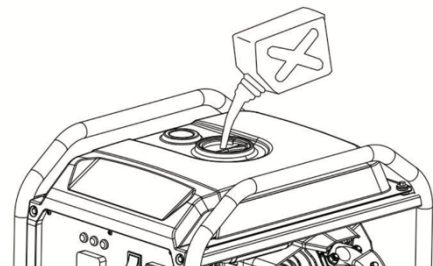
**HINWEIS:** Der Generator ist mit einer Niedrigöl-Abschalt-Automatik ausgestattet. Bei zu niedrigem Ölstand startet der Motor nicht oder wird im Betrieb automatisch abgeschaltet. Kontrollieren und füllen Sie in diesem Fall das Motoröl nach, bevor Sie den Generator erneut starten.

## Kraftstoff einfüllen

**HINWEIS:** Die sicherheitsrelevanten Vorgaben zum Umgang mit Kraftstoff und Kraftstoffdämpfen (Brand- und Explosionsgefahr, Rauchverbot, Zündquellen, Lagerung) sowie zur Aufbewahrung von Kraftstoffen und Ölen sind in den Kapiteln „Wichtige Hinweise“ und „Sicherheitshinweise“, insbesondere im Abschnitt „Sicherheit bei kraftstoffbetriebenen Geräten“, beschrieben und zwingend zu beachten.

**⚠ ACHTUNG** Nur bleifreies Benzin verwenden.

- Stellen Sie den Generator auf eine ebene Fläche.
- Öffnen Sie den Tankdeckel des Kraftstofftanks vorsichtig.
- Füllen Sie langsam sauberen und frischen Kraftstoff ein. Verwenden Sie bei Bedarf einen geeigneten Trichter.
- Überfüllen Sie den Kraftstofftank nicht. Der aktuelle Kraftstofffüllstand kann an der Tankanzeige abgelesen werden.
- Schließen Sie den Tankdeckel nach dem Befüllen wieder sorgfältig.



Die Tankkapazität Ihres Generators entnehmen Sie der Tabelle mit den technischen Daten. Übergelaufenes Benzin ist sofort aufzuwischen.

**⚠️ WARNUNG** Starten Sie den Motor erst, nachdem eventuell verschütteter Kraftstoff vollständig entfernt und verdunstet ist.

### HINWEIS

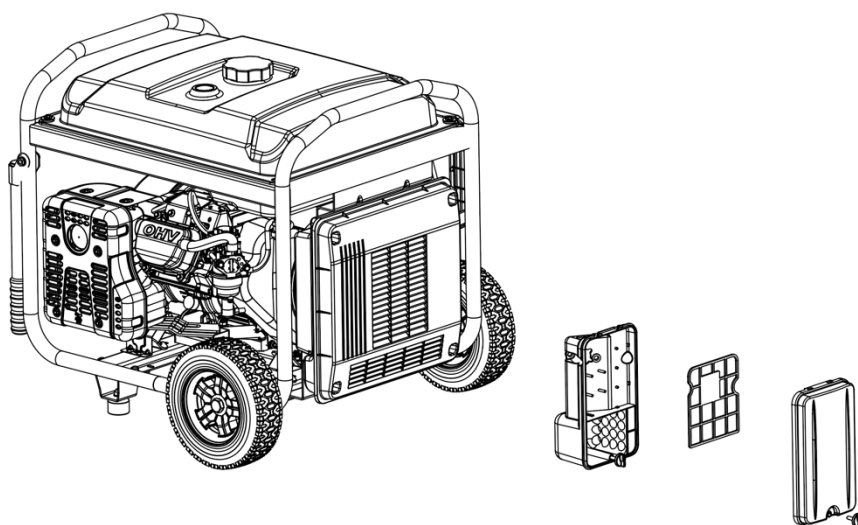
- Tank nicht überfüllen. Kraftstoff benötigt Platz zur Ausdehnung.
- Verwenden Sie niemals altes oder verunreinigtes Benzin.
- **Verwenden Sie KEIN ÖL/Benzin- Gemisch.**
- Vermeiden Sie, dass Schmutz oder Wasser in den Kraftstofftank gelangen.

**⚠️ ACHTUNG** Die Missachtung dieser Hinweise kann zu schweren und irreparablen Motorschäden führen.

### Luftfilter-Kontrolle

Überprüfen Sie den Luftfilter vor der Inbetriebnahme, um sicherzustellen, dass er sauber, korrekt eingesetzt und in einwandfreiem Zustand ist.

- Öffnen Sie die Luftfilterabdeckung, indem Sie die Befestigungsschraube der Abdeckung lösen.
- Entnehmen Sie den Luftfilter.
- Überprüfen Sie den Luftfilter auf Verschmutzungen und Beschädigungen.
- Reinigen oder ersetzen Sie den Luftfilter bei Bedarf.
- Setzen Sie den Luftfilter wieder in das Gehäuse ein und montieren Sie anschließend die Luftfilterabdeckung ordnungsgemäß.



**HINWEIS:** Starten Sie den Generator niemals ohne eingesetzten Luftfilter. Der Betrieb ohne Luftfilter kann zu schweren und irreparablen Motorschäden führen. Schäden, die durch Betrieb ohne Luftfilter entstehen, sind nicht von der Garantie abgedeckt.

## 4. GENERATOR BETRIEB

**HINWEIS:** Die sicherheitsrelevanten Vorgaben zum Betrieb im Freien, zum Umgang mit Abgasen (CO-Gefahr) sowie zum Auslieferungszustand (Motoröl/Kraftstoff/Batterie) sind in Kapiteln „**Wichtige Hinweise**“ und „**Sicherheitshinweise**“ beschrieben und zwingend zu beachten.

### Erdungshinweis



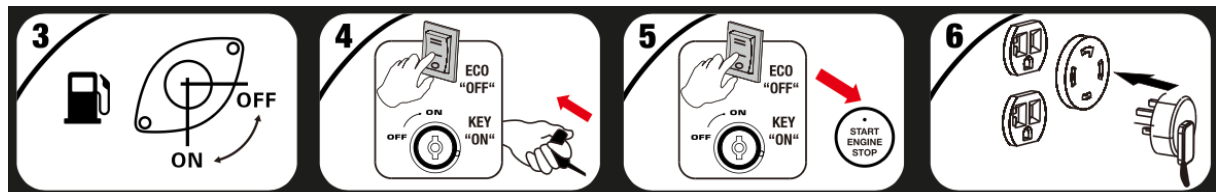
Der Generator muss geerdet werden, wenn der angeschlossene elektrische Verbraucher eine Erdung erfordert. Die Erdungsklemme des Generators ist mit dem Rahmen sowie mit allen metallischen, nicht spannungsführenden Teilen des Geräts verbunden.

Ob und in welcher Form eine Erdung erforderlich ist, hängt von der Anwendung, den angeschlossenen Verbrauchern sowie den nationalen Vorschriften ab.

Die Ausführung der Erdung darf ausschließlich durch eine qualifizierte Elektrofachkraft erfolgen.

### Startvorgang

**HINWEIS:** Starten Sie den Generator niemals unter Last. Trennen Sie vor dem Start alle angeschlossenen elektrischen Verbraucher von den AC-Steckdosen.



### VORBEREITUNG

- Stellen Sie das Kraftstoffventil auf die Position „ON“.
- Stellen Sie den ECO-Schalter auf „OFF“.
- Drehen Sie den Zündschlüssel in die Position „ON“.

Der Generator verfügt über einen **automatischen Choke**. Eine manuelle Choke-Betätigung ist nicht erforderlich.

### SEILSTART:

- Ziehen Sie das Startseil langsam heraus, bis ein Widerstand spürbar ist, und ziehen Sie anschließend kräftig, bis der Motor startet.
- Führen Sie das Startseil langsam zurück und lassen Sie es nicht unkontrolliert zurückschnellen.

### E-START:

- Drücken Sie die Start-Stopp-Taste und halten Sie sie gedrückt, bis der Motor anspringt.
- Lassen Sie die Taste nach dem Starten los.

- Betätigen Sie die Start-Stopp-Taste nur kurzzeitig. Warten Sie bei Bedarf einige Sekunden, bevor Sie einen erneuten Startversuch durchführen.

**NACH DEM START:**

- Schließen Sie die elektrischen Verbraucher erst an, nachdem der Motor läuft.

**HINWEIS.** Wurde der Generator erstmals betankt oder über einen längeren Zeitraum nicht betrieben, stellen Sie den Zündschlüssel auf die Position „ON“ und warten Sie etwa 10–20 Sekunden. Ziehen Sie anschließend das Startseil mehrmals, um Kraftstoff in den Vergaser zu fördern. Der Motor kann dabei erst nach mehreren Startversuchen anspringen.

**Starten des Generators im Automatikmodus (ATS / Fernsteuerung)**

Im Automatikmodus wird der Generator automatisch über eine externe ATS-Einheit oder eine Fernsteuerung gestartet. Der Generator selbst verfügt über keine integrierte ATS-Funktion.

Vorbereitung für den Automatikbetrieb:

- Stellen Sie das Kraftstoffventil auf die Position „ON“.
- Stellen Sie den ECO-Schalter auf „OFF“.
- Drehen Sie den Zündschlüssel in die Position „ON“.

Anschluss und Betrieb:


- Schließen Sie das externe ATS-Gerät oder die Fernsteuerung an den dafür vorgesehenen Anschluss des Generators an.
- Schließen Sie den Verbraucher an die entsprechende Steckdose des Generators an.

Der Generator startet automatisch, sobald das externe ATS oder die Fernsteuerung ein Startsignal sendet, und schaltet sich nach Wegfall des Signals selbstständig wieder ab.

**HINWEIS:** Die sicherheitsrelevanten Vorgaben zum elektrischen Anschluss und zum Automatikbetrieb sind in den Kapiteln „**Wichtige Hinweise**“ und „**Sicherheitshinweise**“ beschrieben und zwingend zu beachten.

**Betrieb**

- Elektrische Verbraucher dürfen erst angeschlossen werden, nachdem der Motor gestartet ist und stabil läuft. Alle angeschlossenen Geräte müssen für die vom Generator bereitgestellte Nennspannung und Nennfrequenz geeignet sein.

 **ACHTUNG** Die Nennleistung des Generators darf zu keinem Zeitpunkt überschritten werden. **Beachten Sie, dass bestimmte elektrische Verbraucher, insbesondere Elektromotoren, Kompressoren oder Pumpen, beim Einschalten einen erhöhten Anlaufstrom aufnehmen können, der ein Mehrfaches der Nennleistung betragen kann.**

- Elektrische Verbraucher sind nacheinander einzuschalten, um Lastspitzen zu vermeiden.
- Während des Betriebs sind die Anzeigen am Bedienfeld regelmäßig zu überwachen, insbesondere die Betriebsanzeige und die Überlastanzeige.
- Leuchtet die Überlastanzeige auf oder wird die Stromabgabe automatisch unterbrochen, sind alle angeschlossenen Verbraucher unverzüglich zu trennen. Der Betrieb darf erst fortgesetzt werden, nachdem die Ursache der Überlast behoben wurde.
- Der ECO-Modus darf nur bei gleichmäßiger, geringer Last verwendet werden. Bei hohem Leistungsbedarf oder beim Einschalten von Verbrauchern mit hohem Anlaufstrom ist der ECO-Modus zu deaktivieren.
- Der ordnungsgemäße Betrieb des Generators ist regelmäßig zu kontrollieren. Achten Sie auf ungewöhnliche Geräusche, Vibrationen oder Gerüche.
- Bei längerem Betrieb sind Kraftstoffstand und Motorölstand in geeigneten Zeitabständen zu überprüfen.

**HINWEIS:** Die sicherheitsrelevanten Vorgaben zum elektrischen Anschluss, zur Einspeisung in Gebäudeinstallationen, zur Verwendung als Notstrom- oder Standby-Quelle sowie zum Umgang mit Abgasen und Auspuffsystemen sind in Kapiteln „**Wichtige Hinweise**“ und „**Sicherheitshinweise**“ beschrieben und zwingend zu beachten.

#### **HINWEIS zur Verwendung von USB-Anschlüsse**

Der Generator ist mit USB-Anschlüssen vom Typ A und Typ C ausgestattet. Diese Anschlüsse dienen zum Laden und Betreiben von Kleinverbrauchern mit geringer Leistungsaufnahme, wie z. B. Mobiltelefonen, Tablets oder Powerbanks.

Die USB-Anschlüsse können unabhängig oder gleichzeitig mit den AC-Steckdosen verwendet werden. Dabei ist sicherzustellen, dass die Gesamtleistung aller angeschlossenen Verbraucher die zulässige Ausgangsleistung des Generators nicht überschreitet.

Schließen Sie USB-Geräte erst an, nachdem der Generator gestartet ist und stabil läuft. Verwenden Sie ausschließlich geeignete und unbeschädigte USB-Kabel. Schützen Sie die USB-Anschlüsse vor Feuchtigkeit, Staub und Schmutz.

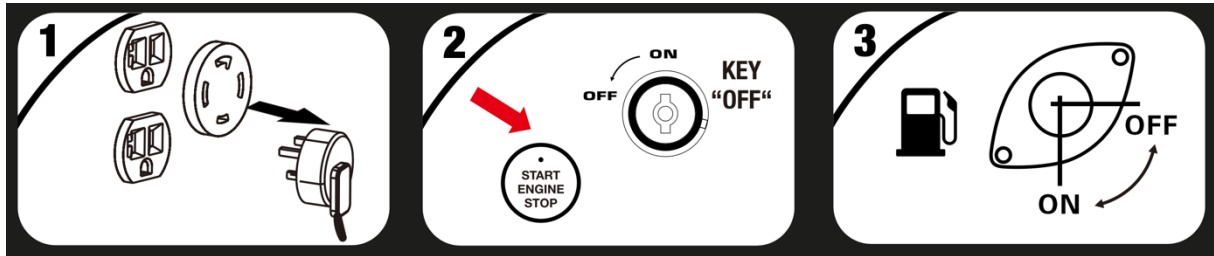
#### **HINWEIS zur Verwendung von Verlängerungskabeln**

Bei Verwendung von Verlängerungskabeln dürfen ausschließlich robuste, gummiisolierte, flexible Kabel gemäß IEC 60245-4 oder gleichwertigen Normen eingesetzt werden.

Die maximal zulässige Kabellänge beträgt:

- 60 m bei einem Leiterquerschnitt von 1,5 mm<sup>2</sup>
- 100 m bei einem Leiterquerschnitt von 2,5 mm<sup>2</sup>

## Ausschalten des Generators



- Schalten Sie alle angeschlossenen elektrischen Verbraucher aus und ziehen Sie die Stecker aus den Steckdosen des Generators.
- Drücken Sie die Start-Stopp-Taste, um den Motor abzuschalten.
- Stellen Sie den Zündschlüssel auf die Position „OFF“.
- Drehen Sie anschließend das Kraftstoffventil in die Position „OFF“, um die Kraftstoffzufuhr zu unterbrechen.

### HINWEIS – Notabschaltung

Im Notfall schalten Sie den Generator unverzüglich aus, indem Sie entweder die Start-Stopp-Taste drücken oder den Zündschlüssel in die Position „OFF“ stellen. Drehen Sie anschließend das Kraftstoffventil in die Position „OFF“, um die Kraftstoffzufuhr sofort zu unterbrechen.

## 5. GENERATOR WARTUNG

Für eine lange, sichere und zuverlässige Nutzung wird eine regelmäßige Pflege und Wartung dringend empfohlen.

**⚠️ WARNUNG** Das Gerät darf nur im ausgeschalteten und abgekühlten Zustand gepflegt und gewartet werden. Beachten Sie weitere Sicherheitshinweise aus diesem Handbuch.

Es dürfen **keine** Manipulationen am Gerät und den Steuerelementen des Motors vorgenommen werden. Die Werkseinstellungen dürfen nicht verändert werden.

**⚠️ WARNUNG** Bringen Sie den Zündschlüssel in die Position «OFF», bevor Sie mit der Wartung beginnen.

Verwenden Sie nur Original-Hyundai-Ersatzteile, um abgenutzte Komponenten zu ersetzen.

### Wartungsplan

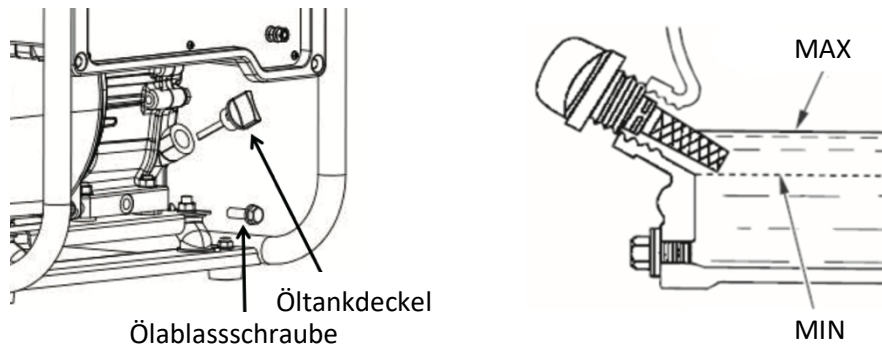
| Betriebszeit <sup>(3)</sup> |                    | Vor jeder Nutzung                                    | Nach 1 Monat oder nach ersten 10 Stunden | Alle 3 Monate oder nach 50 Stunden | Alle 6 Monate oder nach 100 Stunden | Alle 2 Jahre oder nach 300 Stunden |
|-----------------------------|--------------------|--|--|------------------------------------|-------------------------------------|------------------------------------|
| Bauteil                     |                    |  |  |                                    |                                     |                                    |
| Motoröl                     | prüfen             | x  |  |                                    |                                     |                                    |
|                             | wechseln           |  | x  |                                    | x                                   |                                    |
| Luftfilter                  | prüfen             | x  |  |                                    |                                     |                                    |
|                             | reinigen           |  |  | x <sup>(1)</sup>                   |                                     |                                    |
| Zündkerze                   | einstellen         |  |  |                                    | x                                   |                                    |
|                             | ersetzen           |  |  |                                    |                                     | x                                  |
| Ventilspiel                 | Einstellung prüfen |  |  |                                    |                                     | x <sup>(2)</sup>                   |
| Brennkammer                 | Reinigen           | Nach jeweils 300 Stunden <sup>(2)</sup>              |  |                                    |                                     |                                    |
| Kraftstofftank und Filter   | Reinigen           | Jedes Jahr <sup>(2)</sup>                            |  |                                    |                                     |                                    |
| Kraftstoffleitungen         | Überprüfen         | Alle 2 Jahre (bei Bedarf austauschen) <sup>(2)</sup> |  |                                    |                                     |                                    |

### HINWEIS

- (1) Bei Einsatz in staubigen Bereichen häufiger warten.
- (2) Wartung durch Fachpersonal erforderlich.
- (3) Bei gewerblicher Nutzung oder langen Betriebszeiten müssen die Wartungsintervalle entsprechend angepasst werden.

## Ölwechsel

Ein regelmäßiger Ölwechsel ist erforderlich, um eine zuverlässige Schmierung des Motors sicherzustellen und vorzeitigem Verschleiß vorzubeugen.



- Stellen Sie den Generator auf eine ebene, stabile Fläche und stellen Sie sicher, dass er waagrecht steht.
- Starten Sie den Motor und lassen Sie ihn etwa 3 Minuten laufen, damit das Motoröl handwarm wird. Schalten Sie den Motor anschließend aus.

**⚠️ WARNUNG** Lassen Sie den Motor nicht zu lange laufen. Es besteht Verbrennungsgefahr.

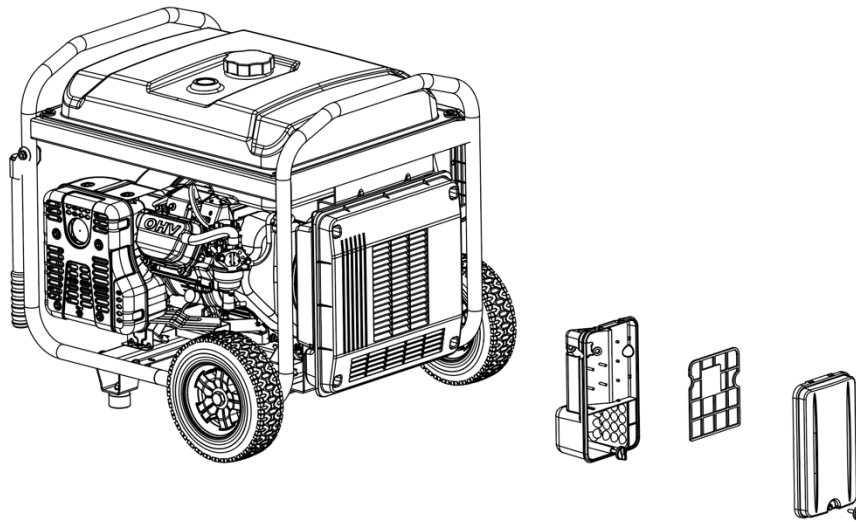
- Schrauben Sie die Öleinfüllschraube ab. Der Messstab ist an der Öleinfüllschraube befestigt.
- Stellen Sie einen geeigneten Auffangbehälter unter die Ölablassöffnung.
- Schrauben Sie die Ölablassschraube vollständig heraus. Kippen Sie den Generator vorsichtig leicht zur Seite und lassen Sie das verschmutzte Altöl möglichst vollständig in einen geeigneten Auffangbehälter ablaufen.
- Schrauben Sie die Ölablassschraube nach dem Ablassen des Öls wieder fest ein.
- Füllen Sie frisches, sauberes Motoröl des Typs SAE 10W-30 über die Öleinfüllöffnung ein. Die erforderliche Ölfüllmenge entnehmen Sie der Tabelle mit den technischen Daten.
- Warten Sie nach dem Befüllen etwa 1 Minute, damit sich das Öl im Motor verteilen kann. Achten Sie darauf, dass der Generator dabei waagrecht steht.
- Prüfen Sie den Ölstand: Setzen Sie die Öleinfüllschraube bis zum Anschlag in die Öleinfüllöffnung ein, ohne sie festzuziehen. Ziehen Sie die Öleinfüllschraube wieder heraus und kontrollieren Sie den Ölstand am Messstab. Der Ölstand ist korrekt, wenn sich das Öl zwischen der MIN- und der MAX-Markierung befindet.
- Schrauben Sie die Öleinfüllschraube anschließend wieder fest in die Öleinfüllöffnung ein.

**Hinweis.** Altöl und leere Ölgebinde müssen umweltgerecht gesammelt und bei einer zugelassenen Entsorgungsstelle abgegeben werden. Entsorgen Sie Altöl nicht über den Hausmüll und gießen Sie es nicht in den Boden oder in Abflüsse. Waschen Sie nach dem Ölwechsel Ihre Hände gründlich mit Seife.

## Luftfilter Wartung

Ein verschmutzter Luftfilter behindert die Luftzufuhr zum Vergaser und kann die Motorleistung verringern. Reinigen und warten Sie den Luftfilter regelmäßig, insbesondere wenn der Generator in staubiger oder stark verschmutzter Umgebung betrieben wird.

**⚠️ WARNUNG** Verwenden Sie zur Reinigung des Luftfilters **kein Benzin oder leicht entzündliche Lösungsmittel**. Diese Stoffe sind unter bestimmten Bedingungen **brennbar und explosionsgefährlich**.



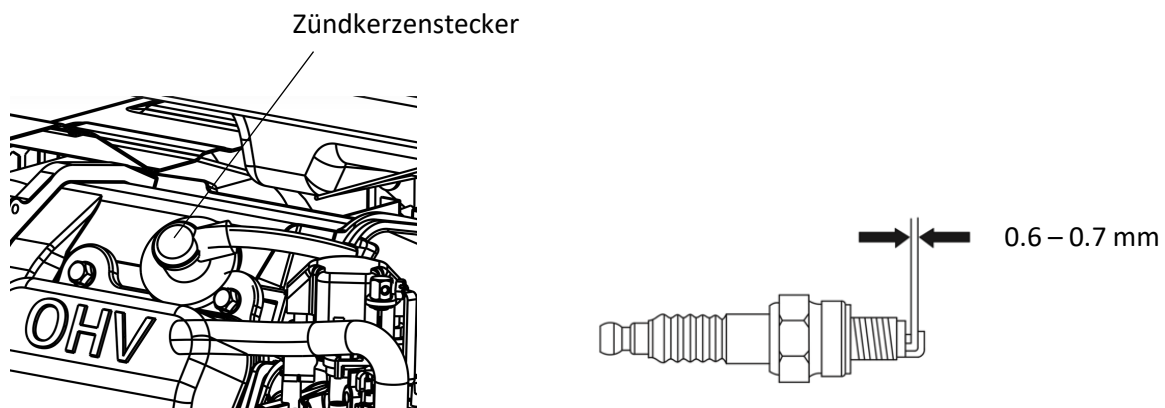
Gehen Sie zur Wartung des Luftfilters wie folgt vor:

- Öffnen Sie die Luftfilterabdeckung.
- Entnehmen Sie den Luftfilter.
- Reinigen Sie den Luftfilter mit einem nicht brennbaren Reinigungsmittel mit hohem Siedepunkt und lassen Sie ihn anschließend vollständig trocknen.
- Tränken Sie den Luftfilter leicht mit Motoröl und drücken Sie überschüssiges Öl sorgfältig heraus.
- Setzen Sie den Luftfilter wieder in das Gehäuse ein und schließen Sie die Luftfilterabdeckung ordnungsgemäß.

**⚠️ ACHTUNG** Betreiben Sie den Generator niemals ohne eingesetzten Luftfilter. Das Ansaugen ungefilterter Luft kann zu erhöhtem Motorverschleiß und schweren Motorschäden führen.

## Zündkerzen Wartung

Überprüfen Sie regelmäßig den Zustand der Zündkerze sowie den Elektrodenabstand. Reinigen Sie vorhandene Kohlenstoffablagerungen, um einen zuverlässigen Motorstart und einen gleichmäßigen Motorlauf sicherzustellen.



Gehen Sie zur Wartung der Zündkerze wie folgt vor:

- Ziehen Sie den Zündkerzenstecker vorsichtig von der Zündkerze ab.
- Schrauben Sie die Zündkerze mit dem mitgelieferten Zündkerzenschlüssel heraus.
- Überprüfen Sie den Zustand der Zündkerze. Ersetzen Sie die Zündkerze, wenn der Isolator gerissen, beschädigt oder stark abgenutzt ist.
- Reinigen Sie vorhandene Kohlenstoffablagerungen an der Zündkerze. Die Elektroden können bei Wiederverwendung vorsichtig mit einer Stahlbürste gereinigt werden.
- Messen Sie den Elektrodenabstand mit einer Fühlerlehre. Der Elektrodenabstand muss zwischen 0.6 mm und 0.7 mm liegen. Stellen Sie den Abstand bei Bedarf durch vorsichtiges Biegen der Masselektrode ein.
- Schrauben Sie die geprüfte oder neue Zündkerze zunächst von Hand ein, um eine Beschädigung des Gewindes zu vermeiden.
- Ziehen Sie eine neue Zündkerze anschließend mit einem Zündkerzenschlüssel um etwa eine halbe Umdrehung fest. Eine gebrauchte Zündkerze ist mit etwa 1/8 bis 1/4 Umdrehung nachzuziehen.
- Setzen Sie den Zündkerzenstecker wieder fest auf die Zündkerze auf.

**⚠ ACHTUNG** Die Zündkerze muss korrekt und fest montiert sein. Eine unsachgemäße Montage kann zu Schäden am Zylinderkopf führen. Schäden, die durch eine falsche Montage der Zündkerze entstehen, sind nicht von der Garantie abgedeckt.

**HINWEIS:** Verwenden Sie ausschließlich Zündkerzen mit dem für dieses Gerät vorgeschriebenen Wärmebereich. **Die empfohlene Zündkerze ist in der Tabelle der technischen Daten angegeben.**

## 6. TRANSPORT UND LAGERUNG

**HINWEIS:** Die sicherheitsrelevanten Vorgaben zum Transport und zur Lagerung des Generators, insbesondere zum Umgang mit Kraftstoffen und Kraftstoffdämpfen (Brand- und Explosionsgefahr) sowie zu heißen Bauteilen und Abgaskomponenten, sind in Kapiteln „**Wichtige Hinweise**“ und „**Sicherheitshinweise**“ beschrieben und zwingend zu beachten.

**⚠️ WARNUNG** Vergewissern Sie sich, dass sich der Kraftstoffschalter und der Zündschlüssel nach dem Abstellen des Generators sowie während des Transports und der Lagerung stets in der Position „OFF“ befinden.

### Transport des Generators

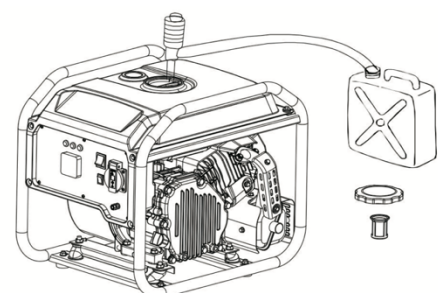
- Transportieren Sie den Generator nicht mit einem überfüllten Kraftstofftank.
- Starten oder betreiben Sie den Generator niemals im Inneren eines Transportfahrzeugs. Der Generator darf ausschließlich im Freien und in gut belüfteten Bereichen betrieben werden.
- Vermeiden Sie direkte Sonneneinstrahlung, wenn der Generator in einem geschlossenen Transportfahrzeug transportiert wird. Hohe Temperaturen im Fahrzeuginneren können zum Verdampfen des Kraftstoffs und zu Explosionsgefahr führen.
- Bei Transport auf unebenen oder rauen Straßen ist der Kraftstofftank vollständig zu entleeren, um ein Auslaufen von Kraftstoff zu verhindern.
- Sichern Sie den Generator während des Transports gegen Verrutschen oder Umkippen.

### Lagerung des Generators

- Lagern Sie den Generator an einem trockenen, gut belüfteten Ort fern von offenen Flammen, Funken oder Zündquellen.
- Vor längerer Lagerung ist der Kraftstofftank sowie der Vergaser vollständig zu entleeren.
- Stellen Sie sicher, dass der Generator sauber ist und sich alle Schalter in der Position „OFF“ befinden.
- Hinweise zu Stand- und Stillstandschäden bei längerer Lagerung sind zu beachten.

### Kraftstoffsystem entleeren (bei Transport/Lagerung empfohlen)

- Stellen Sie sicher, dass der Motor ausgeschaltet und vollständig abgekühlt ist.
- Drehen Sie das Kraftstoffventil in die Position „ON“, damit Kraftstoff aus dem Tank nachfließen kann.
- Lassen Sie den Kraftstoff aus dem Kraftstofftank in einen geeigneten, zugelassenen Benzinkanister ab.
- Stellen Sie einen geeigneten Auffangbehälter unter den Vergaser und lösen Sie die Ablassschraube der Schwimmerkammer vorsichtig mit einem Schraubendreher.



- Stellen Sie den Zündschlüssel auf die Position „ON“.
- Entfernen Sie den Zündkerzenstecker.
- Ziehen Sie das Startseil 3–4-mal langsam durch, damit verbleibender Kraftstoff aus der Kraftstoffpumpe und den Kraftstoffleitungen in den Auffangbehälter gefördert wird.
- **Alternativ** kann der Motor bei geöffnetem Kraftstoffventil gestartet und im Leerlauf betrieben werden, bis der im Kraftstoffsystem verbliebene Kraftstoff vollständig verbraucht ist und der Motor selbstständig abstellt.
- Stellen Sie den Zündschlüssel wieder auf die Position „OFF“.
- Drehen Sie das Kraftstoffventil in die Position „OFF“ und ziehen Sie die Ablassschraube des Vergasers wieder fest an.

### **Zusätzliche Maßnahmen bei Langzeitlagerung**

Bei einer Langzeitlagerung des Generators (z. B. mehrere Monate) sind zusätzlich zu den allgemeinen Lagerungshinweisen folgende Maßnahmen durchzuführen, um Korrosion und Motorschäden zu vermeiden:

- Wechseln Sie das Motoröl vollständig aus.
- Schrauben Sie die Zündkerze mit dem Zündkerzenschlüssel heraus und geben Sie etwa einen Esslöffel sauberes Motoröl in den Zylinder.
- Ziehen Sie das Startseil mehrmals langsam durch, um das Öl im Zylinder gleichmäßig zu verteilen.
- Schrauben Sie die Zündkerze wieder ein und setzen Sie den Zündkerzenstecker auf.
- Ziehen Sie das Startseil langsam, bis ein deutlicher Widerstand spürbar ist. In dieser Stellung befindet sich der Kolben in der oberen Position, wodurch Einlass- und Auslassventile geschlossen sind. In dieser Position ist das Motorinnere optimal vor Korrosion geschützt.

## 7. PROBLEMBEHEBUNG

Die folgende Tabelle unterstützt Sie bei der systematischen Fehlersuche an Ihrem Inverter-Generator.

**⚠️ WARNUNG** Vor allen Prüf-, Einstell- oder Wartungsarbeiten ist der Generator auszuschalten und vollständig abkühlen zu lassen. Stellen Sie das Zündschlüssel bzw. den Motorschalter auf die Position «OFF», um ein unbeabsichtigtes Anlaufen des Generators zu verhindern.

| Störung   | Mögliche Ursache / Prüfschritt                 | Behebung  |
|---|--|---|
| Generator startet nicht                             | Nicht genügend Kraftstoff                      | Kraftstoff nachfüllen   |
|   | Kraftstoffventil geschlossen                   | Kraftstoffventil öffnen   |
|   | Zündschlüssel nicht auf «ON»                   | Zündschlüssel auf «ON» stellen  |
|   | Ölstand zu niedrig (Ölwarnsystem aktiv)        | Öl nachfüllen   |
|   | Zündkerze nicht angeschlossen oder feucht      | Zündkerze anschließen bzw. trocknen                                     |
|   | Batterie leer (nur bei Modellen mit E-Start)   | Batterie aufladen   |
|   | Luft in den Kraftstoffleitungen                | Kraftstoffleitungen entlüften   |
| Generator startet schlecht oder läuft unrund / laut | Luftfilter verschmutzt                         | Luftfilter reinigen oder austauschen                                    |
|   | Vergaser verschmutzt oder defekt               | Vergaser reinigen oder austauschen                                      |
|   | Feuchtigkeit im Treibstoff                     | Treibstoff absaugen, frischen Treibstoff einfüllen                      |
|   | Lose oder nicht befestigte Teile / Abdeckungen | Teile korrekt befestigen, Schrauben nachziehen                          |
| Generator liefert keinen oder zu wenig Strom        | Betriebsanzeige leuchtet nicht                 | Generator starten bzw. elektrische Verbindung prüfen                    |
|   | Überlastungsanzeige leuchtet                   | Verbraucherleistung reduzieren  |
|   | Verbraucherleistung zu hoch                    | Verbraucher vom Generator trennen                                       |
|   | Inverter-Schutz aktiv (Überlast / Kurzschluss) | Verbraucherlast reduzieren, RESET-Knopf drücken, AC Sicherungen drücken |
|   | Angeschlossener Verbraucher defekt             | Verbraucher reparieren oder austauschen                                 |
|   | Elektronik / Invertermodul defekt              | Autorisierten Servicepartner kontaktieren                               |

## 8. EU-KONFORMITÄTSERKLÄRUNG

Wir erklären in alleiniger Verantwortung, dass die von uns in Verkehr gebrachten Geräte:

**HY8000iE** (Typ LT9500iE)

**HY11000iE** (Typ LT15000iE)

den Bestimmungen der folgenden EU-Richtlinien entsprechen:

2006/42/EG Maschinenrichtlinie

2014/30/EU EMV-Richtlinie

2000/14/EG Richtlinie über Geräuschemissionen im Freien  
einschließlich der Änderungsrichtlinie 2005/88/EG

Angewendete harmonisierte Normen und weitere technische Normen:

EN ISO 8528-13:2016,

EN 55012:2007+A1:2009

EN IEC 61000-6-1:2019

EN ISO 3744:2010

ISO 8528-10:2022

Garantierter Schalleistungspegel L<sub>WA</sub>: **97 dB(A)** für HY8000iE  
**95 dB(A)** für HY11000iE

Benannte Stelle (für Geräuschemission):

Státní zkušebna strojů a.s., Třanovského 622/11, CZ-163 04, Praha 6 – Řepy, Tschechische Republik, Kennnummer: 1016

Darüber hinaus entspricht dieses Produkt den Anforderungen der Richtlinie 2011/65/EU (RoHS) einschließlich der delegierten Richtlinie (EU) 2015/863 zur Beschränkung der Verwendung bestimmter gefährlicher Stoffe in Elektro- und Elektronikgeräten.

Die technischen Unterlagen werden am Sitz des Herstellers aufbewahrt:

**HPP Pro GmbH**, Gottlieb-Daimler-Strasse 37, DE-28816 Stuhr.

Stuhr, 24. Januar 2026



Dr. E. Ilinich (Managing Director)

## 10. TECHNISCHE DATEN

|  | Model        | HY8000iE  | HY11000iE                       |
|--|--------------|---|---------------------------------|
| MOTOR  | Bezeichnung  | LT420   | LT196F-V                        |
|  | Motor Typ    | 4-Takt, OHV, 1-Zylinder   | 4-Takt, OHV, 1-Zylinder         |
|  | Hubraum      | 420 cm <sup>3</sup>   | 520 cm <sup>3</sup>             |
|  | Nennleistung | 8.5 kW bei 3600min <sup>-1</sup>  | 13 kW bei 3600min <sup>-1</sup> |
|  | Startsystem  | Handstart / E-Start / ATS   |                                 |
|  | Tankinhalt   | 25 l  | 40 l                            |
|  | Benzin       | bleifreies Benzin 95-Okтан (E5)   |                                 |
|  | Ölfüllmenge  | 1.2 l<br>(je nach Einsatztemperatur - SAE 5W-30 / 10W-30 / 10W-40 / 15W-40) |                                 |
|  | Zündkerze    | F7TC, F6TC, F7RTC, BPR6SE   | F7RTC, F7RTJC, BPR7HS           |
|  | GENERATOR    | Nennspannung  | 230 V                           |
| Frequenz   |              | 50 HZ   |                                 |
| Nennstrom  |              | 32.6 A  | 43.5 A                          |
| Nennleistung   |              | 7.5 kW  | 10.0 kW                         |
| Max. Leistung  |              | 8.0 kW  | 11.0 kW                         |
| Betriebsdauer (50% Last)                             |              | ca. 9 h   | ca. 11 h                        |
| Temperatur   |              | -5°C ... +40°C  | -5°C ... +40°C                  |
| Max. Höhe  |              | 1000 m  | 1000 m                          |
| Garantierter Schallleistungspegel LwA <sup>(*)</sup> |              | 97 dB(A)  | 95 dB(A)                        |
| Gemessener Schallleistungspegel LwA <sup>(*)</sup>   |              | 96.2 dB(A), K = 1.1 dB  | 94.1 dB(A), K = 1.1 dB          |
| Grösse (LxBxH)                                       |              | 635 x 525 x 568 mm  | 680 x 550 x 585 mm              |
| Gewicht  |              | 64 kg   | 87 kg                           |

(\*) LwA zeigt den garantierten Schalleistungspegel, geprüft nach 2000/14/EG (2005/88/EC).

Die angegebenen Geräuschwerte sind Emissionswerte und stellen nicht unbedingt sichere Arbeitswerte dar. Obwohl es einen Zusammenhang zwischen den Emissions- und Expositionsgrenzwerten gibt, können diese nicht zuverlässig verwendet werden, um festzustellen, ob weitere Vorsichtsmaßnahmen erforderlich sind. Der tatsächliche Grad der Gefährdung des Bedieners kann durch die Beschaffenheit des Arbeitsraumes, sowie weiterer Lärmquellen beeinflusst werden. Dazu gehören auch die Anzahl der Maschinen und anderer angrenzender Prozesse, sowie die Dauer, über die der Bediener dem Lärm ausgesetzt ist. Je nach Land kann die zulässige Belastungsgrenze variieren. Die angezeigten Geräuschwerte sollen dem Benutzer des Gerätes jedoch helfen, eine bessere Beurteilung der Gefährdung und des Risikos vorzunehmen.

## Umweltkorrekturen

Die Nennleistung ist gegeben bei den folgenden Standardbedingungen:

Höhe: 0m  
Umgebungstemperatur: 25°C  
Relative Luftfeuchtigkeit: 1%

Bei geänderten Umgebungsbedingungen sind folgende Korrekturfaktoren C zu verwenden:

| Höhe (m) | Umgebungstemperatur °C |      |      |      |      |
|----------|------------------------|------|------|------|------|
|          | 25                     | 30   | 35   | 40   | 45   |
| 0        | 1                      | 0.98 | 0.96 | 0.93 | 0.90 |
| 500      | 0.93                   | 0.91 | 0.89 | 0.87 | 0.84 |
| 1000     | 0.87                   | 0.85 | 0.82 | 0.80 | 0.78 |
| 2000     | 0.75                   | 0.73 | 0.71 | 0.69 | 0.66 |
| 3000     | 0.64                   | 0.62 | 0.60 | 0.58 | 0.56 |
| 4000     | 0.54                   | 0.52 | 0.50 | 0.48 | 0.46 |

Korrekturfaktoren für Luftfeuchtigkeit:

Relative Luftfeuchtigkeit von 60%: C-0.01  
Relative Luftfeuchtigkeit von 80%: C-0.02  
Relative Luftfeuchtigkeit von 90%: C-0.03  
Relative Luftfeuchtigkeit von 100%: C-0.04

Beispiel für die Berechnung der Leistung in Abhängigkeit von Umweltbedingungen bei der Höhe von 1000 m, Temperatur 35°C, relativer Luftfeuchtigkeit 80%:

$$P = \text{Nennleistung} * (C-0.02) = 2.8 \text{ kW} * (0.82-0.02) = 2.24 \text{ kW}$$

## 11. GARANTIE UND GESETZLICHE GEWÄHRLEISTUNG

Für HYUNDAI Stromerzeuger gilt die gesetzliche Gewährleistung von 2 Jahren ab Übergabe des Geräts an den Endkunden. Die gesetzlichen Gewährleistungsrechte des Verbrauchers werden durch die nachfolgend beschriebene freiwillige Herstellergarantie weder berührt noch eingeschränkt.

Unabhängig davon gewährt der Hersteller eine freiwillige Herstellergarantie von 24 Monaten, begrenzt auf maximal 500 Betriebsstunden, gerechnet ab Rechnungsdatum (Kaufdatum) des Geräts. Maßgeblich ist das zuerst eintretende Ereignis (Zeitablauf oder Erreichen der maximalen Betriebsstunden).

Die Herstellergarantie gilt in Deutschland, Luxemburg und Österreich.

**Hinweis für gewerbliche Wiederverkäufer**

Bei Verkauf des Geräts durch einen Zwischenhändler beginnt die gesetzliche Gewährleistungsfrist mit der Übergabe an den Endkunden. Die freiwillige Herstellergarantie beginnt unabhängig davon mit dem Rechnungsdatum (Kaufdatum) und ist zeitlich sowie gegebenenfalls durch Betriebsstunden begrenzt. Alterungs-, lagerungs- oder nutzungsbedingte Einflüsse liegen im Verantwortungsbereich des Zwischenhändlers und stellen keinen Herstellungs- oder Materialfehler dar.

**Garantieumfang**

Die freiwillige Herstellergarantie umfasst die Behebung von Material- und/oder Herstellungsfehlern, sofern diese bereits zum Zeitpunkt der Übergabe des Produkts vom Verkäufer an den Endkunden vorlagen. Garantieansprüche können ausschließlich vom Endkunden geltend gemacht werden.

Im Rahmen der Herstellergarantie besteht ausschließlich Anspruch auf Nachbesserung durch Reparatur oder Austausch des Produkts. Der Hersteller ist berechtigt, Art und Umfang der Nachbesserung eigenständig festzulegen. Weitergehende Ansprüche aus der freiwilligen Herstellergarantie bestehen nicht.

Erbrachte Garantieleistungen führen weder zu einer Verlängerung der Garantiezeit noch zu einem Neubeginn der Garantiefrist für ersetzte oder instandgesetzte Teile.

**Hinweis zur Beachtung der Betriebsanleitung**

Die in dieser Betriebsanleitung enthaltenen Hinweise, insbesondere zu Betrieb, Wartung, Transport und Lagerung, sind zu beachten. Schäden oder Funktionsstörungen, die auf die Nichtbeachtung dieser Hinweise zurückzuführen sind, können zum Ausschluss von Garantieansprüchen führen. Die gesetzlichen Gewährleistungsrechte bleiben hiervon unberührt.

**Ausschluss von der Herstellergarantie**

Von der freiwilligen Herstellergarantie ausgeschlossen sind Verschleißteile. Dazu zählen insbesondere schneidende oder zerkleinernde Teile (z. B. Messer, Klingen, Sägeblätter, Schnecken, Schneidfäden, Bürsten), Kraftübertragungselemente (z. B. Riemen, Ketten, Seile, Bowdenzüge), Beleuchtungselemente, Bereifung, Ketten, Rollen, Führungsschienen, Zündkerzen, Zündkerzenstecker, Kohlebürsten, Filter, Lager- und Wellendichtringe, Brems- und Dämpfungselemente sowie Starterbatterien.

Für Batterien gilt eine Garantiefrist von 6 Monaten ab Rechnungsdatum.

Garantieansprüche sind ferner ausgeschlossen, wenn Schäden oder Mängel zurückzuführen sind auf:

- unsachgemäßen oder übermäßigen Gebrauch,
- Nichteinhaltung der vorgeschriebenen Wartungs- und Pflegeintervalle,
- unsachgemäße Montage, Inbetriebnahme oder Wartung,
- Verwendung nicht originaler, gebrauchter oder ungeeigneter Ersatzteile,
- Eingriffe in das Produkt oder technische Änderungen,
- Verwendung ungeeigneter, qualitativ minderwertiger oder veralteter Kraft- oder Schmierstoffe,
- falsche Dosierung von Kraft- oder Schmierstoffen,
- äußere Einwirkungen oder Umwelteinflüsse,

- normale Gebrauchsspuren (z. B. Kratzer, Dellen, Lackschäden, leichte Korrosion),
- dem Endkunden bereits bei Kauf bekannte Mängel.

### **Hinweis zur Alterung und Lagerung**

Bauteile und Komponenten unterliegen einer natürlichen Alterung, auch bei Nichtbenutzung. Schäden oder Funktionsstörungen, die auf längere Lagerzeiten, ungeeignete Lagerbedingungen oder fehlende Wartung zurückzuführen sind, stellen keinen Material- oder Herstellungsfehler dar und sind nicht von der freiwilligen Herstellergarantie erfasst.

Die hierzu maßgeblichen Hinweise zu Lagerung, Stillstandzeiten und Wartung sind in den Kapiteln „Wichtige Hinweise“ und „Sicherheitshinweise“ am Anfang dieser Betriebsanleitung beschrieben und zwingend zu beachten.

### **Garantieabwicklung**

Sollte es trotz sorgfältiger Herstellung zu einem Garantiefall kommen, kann dieser unter folgender Adresse gemeldet werden:

<https://www.hyundaipower-de.com/meldung-garantiefall>

Die Rechnung gilt als Garantienachweis und ist vom Endkunden sorgfältig aufzubewahren.

Original-Ersatzteile können über den Servicepartner oder den Web-Shop des Herstellers ([www.hyundaipower-de.com](http://www.hyundaipower-de.com)) bezogen werden. Bitte halten Sie hierzu die Gerätebezeichnung und die Seriennummer bereit.

## **12. ENTSORGUNG**

### **Allgemeiner Hinweis**

Verpackungsmaterialien bestehen aus wiederverwertbaren Stoffen und sind einer umweltgerechten Entsorgung zuzuführen. Entsorgen Sie Verpackungen gemäß den örtlichen Vorschriften.

### **Elektro- und Elektronikgeräte (WEEE)**

Dieses Gerät unterliegt der europäischen Richtlinie 2012/19/EU (WEEE) sowie den nationalen Umsetzungsbestimmungen (z. B. ElektroG). Elektro- und Elektronikaltgeräte dürfen nicht über den Hausmüll entsorgt werden. Sie sind einer vom unsortierten Siedlungsabfall getrennten Sammlung zuzuführen.



Das Symbol der durchgestrichenen Abfalltonne auf Rädern kennzeichnet Elektro- und Elektronikgeräte, die am Ende ihrer Lebensdauer getrennt zu erfassen sind.

Altbatterien und Akkus, die nicht fest im Gerät verbaut sind, sind vor der Entsorgung vom Gerät zu trennen und getrennt zu entsorgen.

### **Rückgabe von Altgeräten**

Als Vertreiber von Elektro- und Elektronikgeräten sind wir zur Rücknahme von Altgeräten verpflichtet. Sie können Altgeräte entweder über die von den öffentlich-rechtlichen Entsorgungsträgern

eingerrichteten Sarnnel- und Rucknahmestellen entsorgen oder diese unentgeltlich bei uns abgeben bzw. ausreichend frankiert an uns zurucksenden:

HPP Pro GmbH, Gottlieb-Daimler-Strasse 37, 28816 Stuhr

Informationen zu Sarnnel- und Rucknahmestellen finden Sie unter:

[www.ear-system.de/ear-verzeichnis/sammel-und-ruecknahmestellen](http://www.ear-system.de/ear-verzeichnis/sammel-und-ruecknahmestellen)

### **WEEE-Registrierung**

Wir sind bei der Stiftung Elektro-Altgerate Register (ear), Benno-StrauB-Str. 1, 90763 Furrth, unter der WEEE-Reg.-Nr. **DE 53620659** registriert.

### **Entsorgung von Altbatterien**

Batterien durfen nicht uber den Hausmull entsorgt werden. Sie sind gesetzlich zur Ruckgabe von Altbatterien verpflichtet. Altbatterien konnen unentgeltlich an kommunalen Sarnnelstellen oder im Handel zuruckgegeben werden. Wir nehmen Altbatterien der Art zuruck, die wir als Neubatterien in unserem Sortiment fuhren oder gefuhrt haben.



Batterien sind mit dem Symbol der durchgestrichenen Mulltonne gekennzeichnet. Enthalten Batterien mehr als 0,0005 Masseprozent Quecksilber (Hg), 0,002 Masseprozent Cadmium (Cd) oder 0,004 Masseprozent Blei (Pb), ist das jeweilige chemische Symbol angegeben.

### **Entsorgung von Altol**

Altol und olhaltige Betriebsmittel sind bei einer hierfur vorgesehenen Entsorgungsstelle ordnungsgemaB zu entsorgen. Altol darf nicht in die Umwelt gelangen.

### **Datenschutz-Hinweis**

Auf zu entsorgenden Altgeraten konnen personenbezogene Daten gespeichert sein. Endnutzer sind fur die eigenverantwortliche Loschung dieser Daten vor der Entsorgung verantwortlich.







GENUINE PRODUCT OF  
HYUNDAI CORPORATION

Imported / distributed by

**HPP Pro GmbH**

Gottlieb-Daimler-Strasse 37  
28816 Stuhr  
Germany

Tel: +49 421 9898690  
info@hyundaipower-de.com  
www.hyundaipower-de.com