

FUXTEC

de en fr it es pt nl se pl

FX-E1HS20



FUXTEC GmbH
Kappstraße 69 | 71083 Herrenberg | Germany
www.fuxtec.com | info@fuxtec.com

DEUTSCHE VERSION.....	6
VERSION FRANCAISE	21
VERSIONE ITALIANA	37
ENGLISH VERSION	52
VERSION ESPANOLA	66
VERSAO PORTUGUESA.....	81
NEDERLANDSE VERSIE	96
SVENSK VERSION	111
POLSKA WERSJA JEZYKOWA.....	126

DEUTSCHE VERSION.....	6
1. Einführung und Sicherheit	6
2. Allgemeine Sicherheitshinweise	9
3. Sicherheitshinweise für das Ladegerät	12
4. Sicherheitshinweise für Li-Ionen Akkus.....	13
5. Präsentation.....	14
6. Arbeitshinweise	15
7. Wartung und Pflege.....	17
8. Entsorgung	18
9. Technische Daten	19
10. Konformitätserklärung EU/ Declaration of Conformity	20
VERSION FRANCAISE	21
11. Introduction et sécurité.....	21
12. Consignes générales de sécurité	24
13. Consignes de sécurité du chargeur.....	27
14. Consignes de sécurité pour les batteries Li-ion	28
15. présentation	29
16. Notes de travail.....	30
17. Entretien et soins	32
18. Recyclage.....	33
19. Données techniques	35
20. Déclaration de conformité UE/ Déclaration de Conformité	36
VERSIONE ITALIANA	37
21. Introduzione e sicurezza.....	37
22. Istruzioni generali di sicurezza	40
23. Istruzioni di sicurezza del caricabatterie	43
24. Istruzioni di sicurezza per batterie agli ioni di litio	44
25. presentazione.....	45
26. Note di lavoro	46
27. Manutenzione e cura.....	48
28. Disposizione.....	49
29. Dati tecnici	49
30. Dichiarazione di Conformità UE/Dichiarazione di Conformità	51
ENGLISH VERSION.....	52

31.	Introduction and Security	52
32.	General safety instructions	55
33.	Safety instructions for the charger	57
34.	Safety instructions for Li-ion batteries.....	58
35.	presentation	59
36.	work instructions	60
37.	maintenance and care	62
38.	disposal	63
39.	Technical data	64
40.	Declaration of Conformity EU/ Declaration of Conformity.....	65
VERSION ESPANOLA		66
41.	Introducción y seguridad	66
42.	Instrucciones generales de seguridad.....	69
43.	Instrucciones de seguridad del cargador	72
44.	Instrucciones de seguridad para baterías de iones de litio	72
45.	presentación	74
46.	Notas de trabajo	75
47.	Mantenimiento y cuidado	77
48.	Desecho	78
49.	Datos técnicos	79
50.	Declaración de Conformidad UE/ Declaración de Conformidad	80
VERSAO PORTUGUESA.....		81
51.	Introdução e segurança	81
52.	Instruções gerais de segurança	84
53.	Instruções de segurança do carregador	87
54.	Instruções de segurança para baterias de íon-lítio	87
55.	apresentação	89
56.	Notas de trabalho	90
57.	Manutenção e cuidados.....	92
58.	Disposição	93
59.	Dados técnicos.....	94
60.	Declaração de Conformidade UE/ Declaração de Conformidade.....	95
NEDERLANDSE VERSIE		96
61.	Introductie en veiligheid	96
62.	Algemene veiligheidsinstructies	99

63.	Veiligheidsinstructies voor de oplader	102
64.	Veiligheidsinstructies voor Li-ion-batterijen	103
65.	presentatie	104
66.	Werknotities	105
67.	Onderhoud en verzorging	107
68.	Beschikbaarheid	108
69.	Technische gegevens	109
70.	Conformiteitsverklaring EU/ Verklaring van Overeenstemming	110
SVENSK VERSION		111
71.	Introduktion och säkerhet	111
72.	Allmänna säkerhetsanvisningar	114
73.	Säkerhetsinstruktioner för laddare	117
74.	Säkerhetsanvisningar för Li-ion batterier	118
75.	presentation	119
76.	Arbetsanteckningar.....	120
77.	Underhåll och skötsel	122
78.	Förfogande	123
79.	Tekniska data.....	124
80.	Declaration of Conformity EU/ Declaration of Överensstämmelse	125
POLSKA WERSJA JEZYKOWA.....		126
81.	Wprowadzenie i bezpieczeństwo	126
82.	Ogólne instrukcje bezpieczeństwa	129
83.	Instrukcje bezpieczeństwa ładowarki	132
84.	Instrukcje bezpieczeństwa dotyczące akumulatorów litowo-jonowych	133
85.	prezentacja.....	134
86.	Notatki robocze	135
87.	Konserwacja i pielęgnacja	137
88.	Sprzedaż	138
89.	Dane techniczne	139
90.	Deklaracja zgodności UE/ Deklaracja Konformizm	140

DEUTSCHE VERSION

1. Einführung und Sicherheit

Niemals Kindern oder mit diesen Anweisungen nicht vertrauten Personen erlauben das Gartengerät zu benutzen. Kinder sollten beaufsichtigt werden, um sicherzustellen, dass sie nicht mit dem Gerät spielen.

Bestimmungsgemäße Verwendung

Dieses Gartengerät ist zum Trimmen und Schneiden von Hecken und Büschen im privaten Bereich bestimmt. Das Gerät ist entsprechend den in dieser Bedienungsanleitung gegebenen Beschreibungen und Sicherheitshinweisen zu verwenden. Jeder andere Gebrauch ist nicht bestimmungsgemäß. Der nicht bestimmungsgemäße Gebrauch hat den Verfall der Gewährleistung und die Ablehnung jeglicher Verantwortung seitens des Herstellers zur Folge. Der Benutzer haftet für alle Schäden an Dritten und deren Eigentum. Betreiben Sie das Gerät nur in dem vom Hersteller vorgeschriebenen und ausgelieferten technischen Zustand. Eigenmächtige Veränderungen an dem Gerät schließen eine Haftung des Herstellers für daraus resultierende Schäden aus.

Allgemeine Sicherheitshinweise für Elektrowerkzeuge

WARNUNG!

Lesen Sie alle Sicherheitshinweise und Anweisungen. Versäumnisse bei der Einhaltung der Sicherheitshinweise und Anweisungen können elektrischen Schlag, Brand und/oder schwere Verletzungen verursachen.

Bewahren Sie alle Sicherheitshinweise und Anweisungen für die Zukunft auf.

Der in den Sicherheitshinweisen verwendete Begriff Elektrowerkzeug bezieht sich auf netzbetriebene Elektrowerkzeuge (mit Netzkabel) und auf akkubetriebene Elektrowerkzeuge (ohne Netzkabel).

Arbeitsplatzsicherheit

- Halten Sie Ihren Arbeitsbereich sauber und gut beleuchtet. Unordnung oder unbeleuchtete Arbeitsbereiche können zu Unfällen führen.

- Arbeiten Sie mit dem Elektrowerkzeug nicht in explosionsgefährdeter Umgebung, in der sich brennbare Flüssigkeiten, Gase oder Stäube befinden. Elektrowerkzeuge erzeugen Funken, die den Staub oder die Dämpfe entzünden können.

- Halten Sie Kinder und andere Personen während der Benutzung des Elektrowerkzeugs fern. Bei Ablenkung können Sie die Kontrolle über das Gerät verlieren.

Elektrische Sicherheit

- Der Anschlussstecker des Elektrowerkzeuges muss in die Steckdose passen. Der Stecker darf in keiner Weise verändert werden. Verwenden Sie keine Adapterstecker gemeinsam mit schutzgeerdeten Elektrowerkzeugen. Unveränderte Stecker und passende Steckdosen verringern das Risiko eines elektrischen Schlages.
- Vermeiden Sie Körperkontakt mit geerdeten Oberflächen wie von Rohren, Heizungen, Herden und Kühlschränken. Es besteht ein erhöhtes Risiko durch elektrischen Schlag, wenn Ihr Körper geerdet ist.
- Halten Sie Elektrowerkzeuge von Regen oder Nässe fern. Das Eindringen von Wasser in ein Elektrowerkzeug erhöht das Risiko eines elektrischen Schlages.
- Zweckentfremden Sie das Kabel nicht, um das Elektrowerkzeug zu tragen, aufzuhängen oder um den Stecker aus der Steckdose zu ziehen. Halten Sie das Kabel fern von Hitze, Öl, scharfen Kanten oder sich bewegenden Geräteteilen. Beschädigte oder verwickelte Kabel erhöhen das Risiko eines elektrischen Schlages.
- Wenn Sie mit einem Elektrowerkzeug im Freien arbeiten, verwenden Sie nur Verlängerungskabel, die auch für den Außenbereich geeignet sind. Die Anwendung eines für den Außenbereich geeigneten Verlängerungskabels verringert das Risiko eines elektrischen Schlages.
- Wenn Sie mit einem Elektrowerkzeug im Freien arbeiten, verwenden Sie nur Verlängerungskabel, die auch für den Außenbereich geeignet sind. Die Anwendung eines für den Außenbereich geeigneten Verlängerungskabels verringert das Risiko eines elektrischen Schlages.

Sicherheit von Personen

- Seien Sie aufmerksam, achten Sie darauf, was Sie tun, und gehen Sie mit Vernunft an die Arbeit mit einem Elektrowerkzeug. Benutzen Sie kein Elektrowerkzeug, wenn Sie müde sind oder unter dem Einfluss von Drogen, Alkohol oder Medikamenten stehen. Ein Moment der Unachtsamkeit beim Gebrauch des Elektrowerkzeuges kann zu ernsthaften Verletzungen führen.
- Tragen Sie persönliche Schutzausrüstung und immer eine Schutzbrille. Das Tragen persönlicher Schutzausrüstung, wie Staubmaske, rutschfeste Sicherheitsschuhe, Schutzhelm oder Gehörschutz, je nach Art und Einsatz des Elektrowerkzeuges, verringert das Risiko von Verletzungen.
- Vermeiden Sie eine unbeabsichtigte Inbetriebnahme. Vergewissern Sie sich, dass das Elektrowerkzeug ausgeschaltet ist, bevor Sie es an die Stromversorgung und/oder den Akku anschließen, es aufnehmen oder tragen. Wenn Sie beim Tragen des Elektrowerkzeuges den Finger am Schalter haben oder das Gerät eingeschaltet an die Stromversorgung anschließen, kann dies zu Unfällen führen.
- Entfernen Sie Einstellwerkzeuge oder Schraubenschlüssel, bevor Sie das Elektrowerkzeug einschalten. Ein Werkzeug oder Schlüssel, der sich in einem drehenden Geräteteil befindet, kann zu Verletzungen führen.
- Vermeiden Sie eine abnormale Körperhaltung. Sorgen Sie für einen sicheren

Stand und halten Sie jederzeit das Gleichgewicht. Dadurch können Sie das Elektrowerkzeug in unerwarteten Situationen besser kontrollieren.

- Tragen Sie geeignete Kleidung. Tragen Sie keine weite Kleidung oder Schmuck. Halten Sie Haare, Kleidung und Handschuhe fern von sich bewegenden Teilen. Lockere Kleidung, Schmuck oder lange Haare können von sich bewegenden Teilen erfasst werden.

Verwendung und Behandlung des Elektrowerkzeuges

- Überlasten Sie das Gerät nicht. Verwenden Sie für Ihre Arbeit das dafür bestimmte Elektrowerkzeug. Mit dem passenden Elektrowerkzeug arbeiten Sie besser und sicherer im angegebenen Leistungsbereich.

- Benutzen Sie kein Elektrowerkzeug, dessen Schalter defekt ist. Ein Elektrowerkzeug, das sich nicht mehr ein- oder ausschalten lässt, ist gefährlich und muss repariert werden.

- Ziehen Sie den Stecker aus der Steckdose und/oder entfernen Sie den Akku, bevor Sie Geräteeinstellungen vornehmen, Zubehörteile wechseln oder das Gerät weglegen. Diese Vorsichtsmaßnahme verhindert den unbeabsichtigten Start des Elektrowerkzeuges.

- Bewahren Sie unbenutzte Elektrowerkzeuge außerhalb der Reichweite von Kindern auf. Lassen Sie Personen das Gerät nicht benutzen, die mit diesem nicht vertraut sind oder diese Anweisungen nicht gelesen haben. Elektrowerkzeuge sind gefährlich, wenn sie von unerfahrenen Personen benutzt werden.

- Pflegen Sie Elektrowerkzeuge mit Sorgfalt. Kontrollieren Sie, ob bewegliche Teile einwandfrei funktionieren und nicht klemmen, ob Teile gebrochen oder so beschädigt sind, dass die Funktion des Elektrowerkzeuges beeinträchtigt ist. Lassen Sie beschädigte Teile vor dem Einsatz des Gerätes reparieren. Viele Unfälle haben ihre Ursache in schlecht gewarteten Elektrowerkzeugen.

- Halten Sie Schneidwerkzeuge scharf und sauber. Sorgfältig gepflegte Schneidwerkzeuge mit scharfen Schneidkanten verklemmen sich weniger und sind leichter zu führen.

- Verwenden Sie Elektrowerkzeug, Zubehör, Einsatzwerkzeuge usw. entsprechend diesen Anweisungen. Berücksichtigen Sie dabei die Arbeitsbedingungen und die auszuführende Tätigkeit. Der Gebrauch von Elektrowerkzeugen für andere als die vorgesehenen Anwendungen kann zu gefährlichen Situationen führen.

Verwendung und Behandlung des Akkuwerkzeuges

- Laden Sie die Akkus nur mit Ladegeräten auf, die vom Hersteller empfohlen werden. Durch ein Ladegerät, das für eine bestimmte Art von Akkus geeignet ist, besteht Brandgefahr, wenn es mit anderen Akkus verwendet wird.

- Verwenden Sie nur die dafür vorgesehenen Akkus in den Elektrowerkzeugen. Der Gebrauch von anderen Akkus kann zu Verletzungen und Brandgefahr führen.

- Halten Sie den nicht benutzten Akku fern von Büroklammern, Münzen, Schlüsseln, Nägeln, Schrauben oder anderen kleinen Metallgegenständen, die eine Überbrückung der Kontakte verursachen könnten. Ein Kurzschluss zwischen den Akkukontakten kann Verbrennungen oder Feuer zur Folge haben.

- Bei falscher Anwendung kann Flüssigkeit aus dem Akku austreten. Vermeiden Sie den Kontakt damit. Bei zufälligem Kontakt mit Wasser abspülen. Wenn die Flüssigkeit in die Augen kommt, nehmen Sie zusätzlich ärztliche Hilfe in Anspruch. Austretende Akkuflüssigkeit kann zu Hautreizungen oder Verbrennungen führen.

2. Allgemeine Sicherheitshinweise

- Lesen Sie zu Ihrer Sicherheit und für die Sicherheit anderer diese Bedienungsanleitung und ihre Sicherheitshinweise, bevor Sie das Gerät benutzen. Bitte bewahren Sie Bedienungsanleitung und ihre Sicherheitshinweise für den späteren Gebrauch sicher auf und halten diese für jeden Einsatz griffbereit.

- Geben Sie die Betriebsanleitung bei einem Besitzerwechsel mit dem Gerät weiter.

- Personen, die das Gerät bedienen, dürfen nicht unter dem Einfluss von Rauschmitteln (z. B. Alkohol, Drogen oder Medikamenten) stehen.

- Betreiben Sie das Gerät nur in dem vom Hersteller vorgeschriebenen und ausgelieferten technischen Zustand. Eigenmächtige Veränderungen am Gerät schließen eine Haftung des Herstellers für daraus resultierende Schäden aus.

- Verwenden Sie das Gerät nur bei Tageslicht oder unter guter künstlicher Beleuchtung.

- Verwenden Sie das Gerät nur bei trockenen Wetterbedingungen. Halten Sie es von Regen oder Nässe fern. Das Eindringen von Wasser in das Gerät erhöht das Risiko eines elektrischen Schlags.

- Schalten Sie bei folgenden Bedingungen das Gerät ab und entfernen Sie den Akku:

- ♦ wenn das Gerät unbeaufsichtigt gelassen wird;
- ♦ vor der Überprüfung, Reinigung oder sonstigen Arbeiten am Gerät;
- ♦ wenn das Gerät beginnt, übermäßig stark zu vibrieren.

Vor dem Einsatz

- Machen Sie sich vor Arbeitsbeginn mit der Heckenschere und seinen Funktionen sowie seinen Bedienelementen vertraut.
- Überprüfen Sie das Gerät vor Inbetriebnahme und nach einem Aufprall auf Anzeichen von Verschleiß oder Beschädigung.
- Benutzen Sie kein Gerät, dessen Schalter defekt ist und sich nicht mehr ein- oder ausschalten lässt.
- Überprüfen Sie, ob alle Muttern, Bolzen und Schrauben festsitzen, um sicherzustellen, dass das Gerät sicher betrieben wird.
- Verwenden Sie niemals ein Gerät mit beschädigten oder fehlenden Teilen. Lassen Sie diese von einer dazu qualifizierten Fachkraft oder Fachwerkstatt reparieren oder ggf. austauschen.
- Tragen Sie bei Arbeiten mit oder an dem Gerät immer festes Schuhwerk, lange Hose und die entsprechende persönliche Schutzausrüstung (Schutzbrille, Gehörschutz, griffige Arbeitshandschuhe etc.). Das Tragen von persönlicher Schutzausrüstung verringert das Risiko von Verletzungen.
- Tragen Sie keinen Schmuck oder weite Kleidung, die von der Heckenschere erfasst werden könnte. Halten Sie langes Haar von dem Schneidwerk fern.
- Entfernen Sie Einstellwerkzeuge oder Schraubenschlüssel, bevor Sie die Heckenschere einschalten. Ein Werkzeug oder Schlüssel, der sich in einem bewegendem Geräteteil befindet, kann zu Verletzungen führen.

Beim Einsatz

- Nehmen Sie das Gerät nicht in Betrieb, wenn sich Personen (insbesondere Kinder) oder Tiere in unmittelbarer Nähe befinden.
- Unterbrechen Sie die Arbeit, wenn Sie bemerken, dass Personen (insbesondere Kinder) oder Haustiere in der Nähe sind.
- Halten Sie immer Hände und Füße von den sich bewegenden Klingen entfernt, vor allem, wenn Sie die Heckenschere einschalten.
- Vermeiden Sie eine abnormale Körperhaltung. Sorgen Sie für einen sicheren Stand und halten Sie jederzeit das Gleichgewicht. Dadurch können Sie die Heckenschere in unerwarteten Situationen und an besonders abschüssigen Stellen besser kontrollieren.
- Arbeiten Sie mit der Heckenschere nicht in explosionsgefährdeter Umgebung, in der sich brennbare Flüssigkeiten, Gase oder Stäube befinden. Die Heckenschere kann Funken erzeugen, die den Staub oder die Dämpfe entzünden können.
- Üben Sie besondere Vorsicht beim Rückwärtsgehen. Es besteht Stolpergefahr!
- Gehen Sie nur im Schritttempo.

- Lassen Sie bei Arbeitsunterbrechungen das Gerät nie unbeaufsichtigt und bewahren Sie es an einem sicheren Ort auf.
- Halten Sie alle Körperteile vom Schneidmesser fern. Versuchen Sie nicht, bei laufendem Messer Schnittgut zu entfernen oder zu schneidendes Material festzuhalten. Entfernen Sie eingeklemmtes Schnittgut nur bei ausgeschaltetem Gerät. Ein Moment der Unachtsamkeit bei Benutzung der Heckenschere kann zu schweren Verletzungen führen.
- Tragen Sie die Heckenschere am Griff bei stillstehendem Messer. Bei Transport oder Aufbewahrung der Heckenschere stets Akku entfernen und die Schutzabdeckung aufziehen. Sorgfältiger Umgang mit dem Gerät verringert die Verletzungsgefahr durch das Messer.
- Halten Sie das Elektrowerkzeug nur an den isolierten Griffflächen, da das Schneidmesser in Berührung mit verborgenen Stromleitungen kommen kann. Der Kontakt des Schneidmessers mit einer spannungsführenden Leitung kann metallene Geräteteile unter Spannung setzen und zu einem elektrischen Schlag führen.
- Vergewissern Sie sich während des Schneidvorgangs, dass sich keine Personen (insbesondere Kinder) oder Tiere im Arbeitsbereich aufhalten.
- Vergewissern Sie sich, dass vor Inbetriebnahme der Heckenschere der Arbeitsbereich von Steinen und Drähten befreit ist. Nehmen Sie auch während des Schneidvorgangs darauf Rücksicht und suchen Sie die Hecke nach verborgenen Gegenständen, wie z. B. Drahtzäunen ab.
- Verwenden Sie das Gerät nur bei trockenen Wetterbedingungen. Halten Sie es von Regen oder Nässe fern.
- Achten Sie darauf, dass das Schneidmesser nicht mit dem Boden oder anderen Gegenständen in Berührung kommt.
- Warten Sie, bis das Elektrowerkzeug zum Stillstand gekommen ist, bevor Sie es ablegen.
- Lassen Sie bei Arbeitsunterbrechungen das Gerät nie unbeaufsichtigt und bewahren Sie es an einem sicheren Ort auf.
- Schalten Sie die Heckenschere beim Transport zu anderen Arbeitsstellen immer ab.
- Fassen Sie die Heckenschere niemals am Schneidmesser an.
- Stellen Sie sicher, dass alle Schutzvorrichtungen und Griffe bei Benutzung des Gerätes montiert sind. Versuchen Sie niemals, ein unvollständig montiertes Gerät oder ein Gerät mit nicht zulässigen Modifikationen in Betrieb zu nehmen.
- Betreiben Sie das Gerät nur in dem vom Hersteller vorgeschriebenen und ausgelieferten

technischen Zustand. Eigenmächtige Veränderungen am Gerät schließen eine Haftung des Herstellers für daraus resultierende Schäden aus.

- Ersatzteile müssen den vom Hersteller festgelegten Anforderungen entsprechen. Verwenden Sie daher nur Original-Ersatzteile oder die vom Hersteller zugelassenen Ersatzteile. Bitte beachten Sie beim Austausch die mitgelieferten Einbauhinweise und entfernen Sie vorher den Akku.

- Lassen Sie Reparaturen ausschließlich von einer qualifizierten Fachkraft oder einer Fachwerkstatt durchführen.

Nach dem Einsatz

- Schalten Sie das Gerät aus, entfernen Sie den Akku und stellen Sie dann das Gerät an einem sicheren Ort ab.

- Lagern Sie das Gerät nicht in Reichweite von Kindern.

- Achten Sie darauf, dass die Lüftungsschlitze des Gerätes frei von Verschmutzungen sind.

- Ersatzteile müssen den vom Hersteller festgelegten Anforderungen entsprechen. Verwenden Sie daher nur Original- Ersatzteile oder die vom Hersteller zugelassenen Ersatzteile. Bitte beachten Sie beim Austausch die mitgelieferten Einbauhinweise und entfernen Sie vorher den Akku.

- Lassen Sie Reparaturen ausschließlich von einer qualifizierten Fachkraft oder einer Fachwerkstatt durchführen.

3. Sicherheitshinweise für das Ladegerät

- Halten Sie das Ladegerät von Regen oder Nässe fern. Das Eindringen von Wasser in ein Ladegerät erhöht das Risiko eines elektrischen Schlages.

- Halten Sie das Ladegerät sauber. Durch Verschmutzung besteht die Gefahr eines elektrischen Schlages.

- Überprüfen Sie vor jeder Benutzung Ladegerät, Kabel und Stecker. Benutzen Sie das Ladegerät nicht, sofern Sie Schäden feststellen. Öffnen Sie das Ladegerät nicht selbst und lassen Sie es nur von qualifiziertem Fachpersonal und nur mit Original-Ersatzteilen reparieren. Beschädigte Ladegeräte, Kabel und Stecker erhöhen das Risiko eines elektrischen Schlages.

- Legen Sie keine Gegenstände auf das Ladegerät und stellen Sie es nicht auf weichen Oberflächen ab. Es besteht Brandgefahr.

- Überprüfen Sie immer, ob die Netzspannung der auf dem Typenschild des Ladegeräts angegebenen Spannung entspricht

- Benutzen Sie niemals das Ladegerät, wenn Kabel, Stecker oder das Gerät selbst durch äußerliche Einwirkungen beschädigt sind. Bringen Sie das Ladegerät zur nächsten Fachwerkstatt.

- Öffnen Sie auf keinen Fall das Ladegerät. Bringen Sie es im Fall einer Störung in eine Fachwerkstatt.

4. Sicherheitshinweise für Li-Ionen Akkus

Öffnen Sie den Akku nicht. Es besteht die Gefahr eines Kurzschlusses.

- Schützen Sie den Akku vor Hitze, z. B. auch vor dauernder Sonneneinstrahlung, Feuer, Wasser und Feuchtigkeit. Es besteht Explosionsgefahr.
- Bei Beschädigung und unsachgemäßem Gebrauch des Akkus können Dämpfe austreten. Führen Sie Frischluft zu und suchen Sie bei Beschwerden einen Arzt auf. Die Dämpfe können die Atemwege reizen.
- Bei falscher Anwendung kann Flüssigkeit aus dem Akku austreten. Vermeiden Sie den Kontakt damit. Bei zufälligem Kontakt mit Wasser abspülen. Wenn die Flüssigkeit in die Augen kommt, nehmen Sie zusätzlich ärztliche Hilfe in Anspruch. Austretende Akkuflüssigkeit kann zu Hautreizungen oder Verbrennungen führen.
- Verwenden Sie nur Original-Akkus mit der auf dem Typenschild Ihres Elektrowerkzeugs angegebenen Spannung. Bei Gebrauch anderer Akkus, z.B. Nachahmungen, aufgearbeiteter Akkus oder Fremdfabrikaten, besteht die Gefahr von Verletzungen sowie Sachschäden durch explodierende Akkus.
- Die Akkuspannung muss zur Akku- Ladespannung des Ladegerätes passen. Ansonsten besteht Brand- und Explosionsgefahr.
- Laden Sie die Akkus nur mit Ladegeräten auf, die vom Hersteller empfohlen werden. Durch ein Ladegerät, das für eine bestimmte Art von Akkus geeignet ist, besteht Brandgefahr, wenn es mit anderen Akkus verwendet wird.
- Durch spitze Gegenstände wie z.B. Nagel oder Schraubenzieher oder durch äußere Krafteinwirkung kann der Akku beschädigt werden. Es kann zu einem internen Kurzschluss kommen und der Akku brennen, rauchen, explodieren oder überhitzen.

5. Präsentation

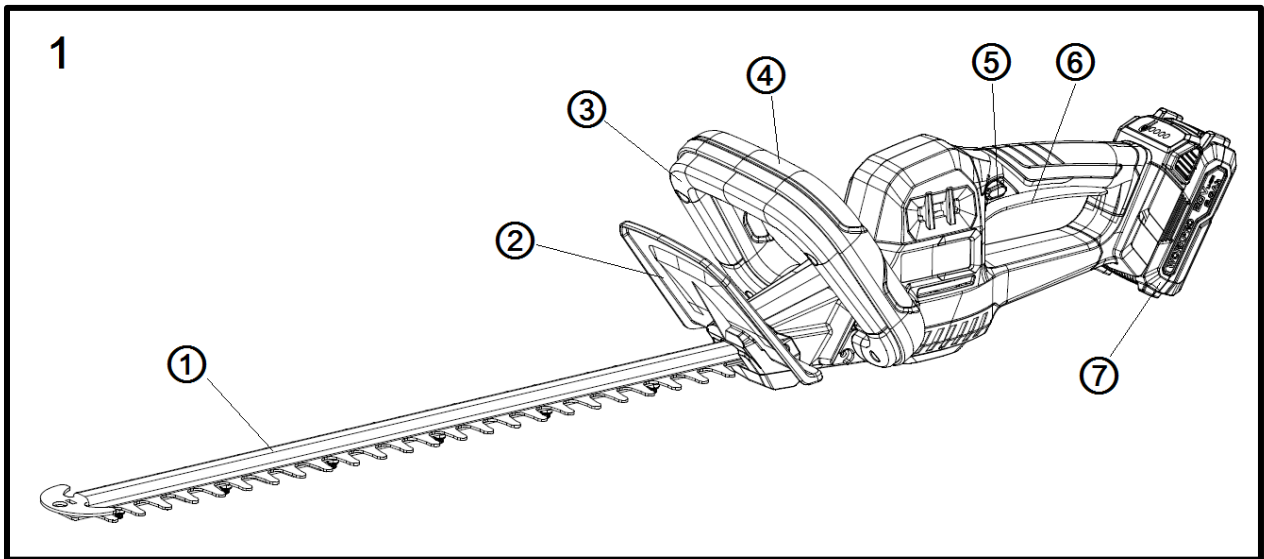


Abbildung 1: Heckenschere

1. Schneidwerkzeug
2. Schutzschild
3. Sicherheitshebel am vorderen Handgriff
4. Vorderer Handgriff
5. Sicherheitsknopf am hinteren Handgriff
6. Ein-/Ausschalter
7. Akku (nur im Set bereits enthalten)

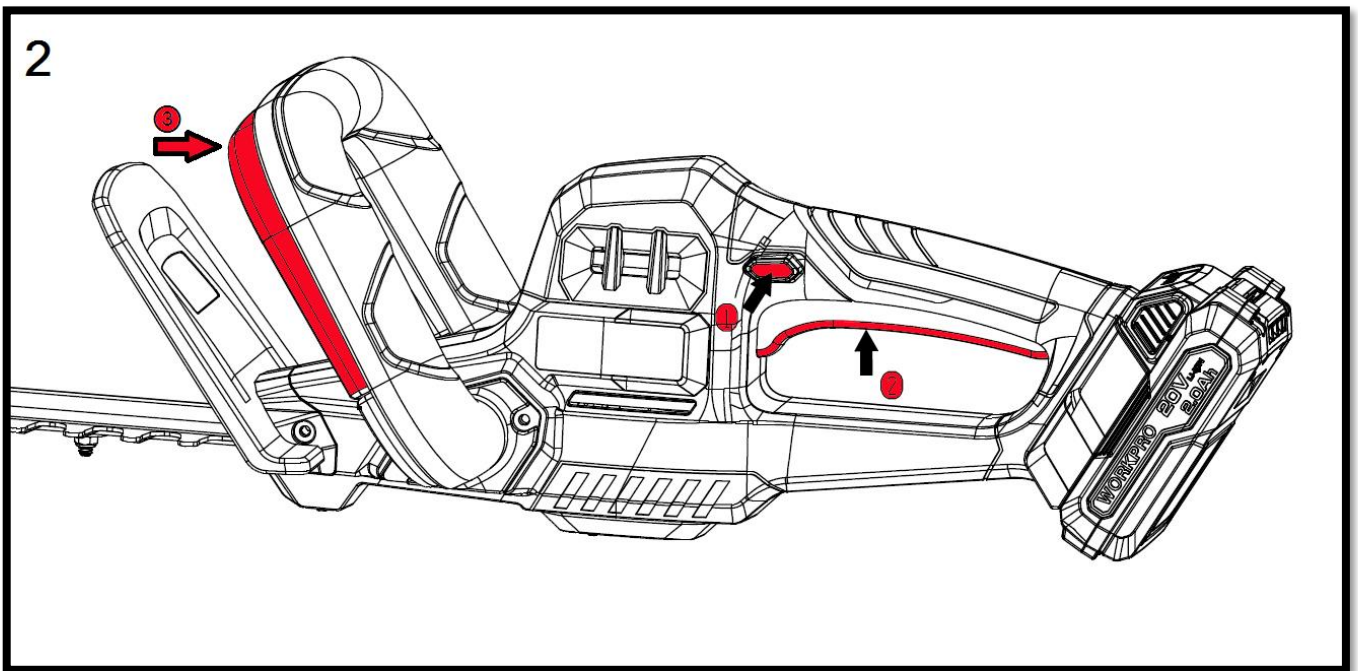


Abbildung 2: Für Inbetriebnahme

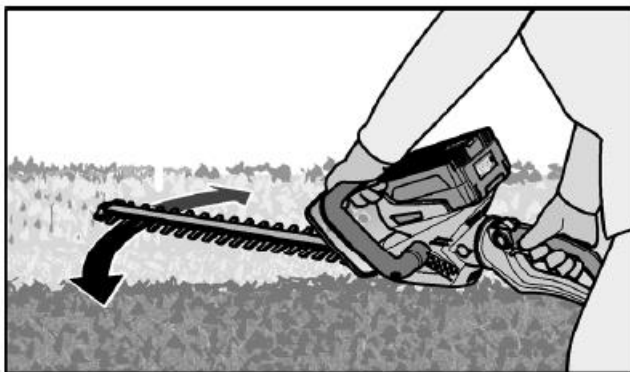
1. Sicherheitsknopf am hinteren Handgriff
2. Ein-/Aus-Schalter am hinteren Handgriff
3. Sicherheitshebel am vorderen Handgriff

Gerät einschalten/ausschalten

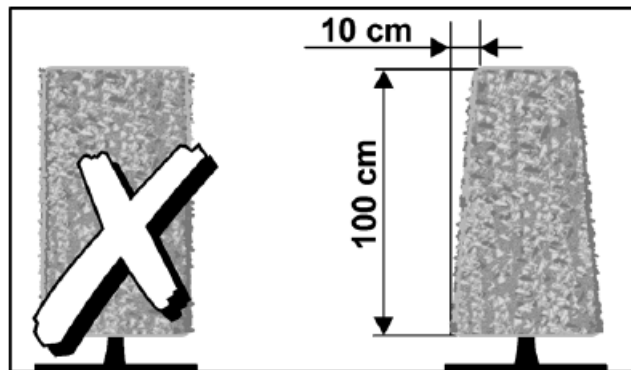
Setzen Sie den Akku in die dafür vorgesehene Schiene ein. Drücken Sie im Anschluss den Sicherungsknopf (Abbildung 2, Punkt 1) seitlich ein, erst dann können Sie den Ein-/Aus-Schalter (Abbildung 2, Punkt 2) bedienen. Im Anschluss halten Sie den Sicherungshebel am vorderen Handgriff (Abbildung 2, Punkt 3) gedrückt. Das Gerät springt nun an. Wenn Sie den Ein-/Aus-Schalter oder den Sicherungshebel des vorderen Handgriffs loslassen, so stoppt das Gerät seine Arbeit. Achtung: Schneidwerkzeug kann noch minimal nachlaufen.

6. Arbeitshinweise

- Halten Sie das Gerät mit beiden Händen an den dafür vorgesehenen Griffen fest.
- Die Heckenschere kann durch ihre doppelseitigen Schneidmesser vorwärts und rückwärts oder mit einer Pendelbewegung von einer Seite zur anderen Seite geführt werden.



- Schneiden Sie zuerst die Seiten der Hecke und dann erst die Oberkante.
- Die Hecke von unten nach oben schneiden.
- Halten Sie die Heckenschere in einem Winkel von 5–10° zur Hecke, damit ein gerader Schnitt entsteht.
- Schneiden Sie die Hecke trapezförmig. Dies verhindert ein Verfärben des unteren Heckenbereichs durch Lichtmangel.



- Schneiden Sie die oberen Kanten der Hecke etwas rund.
- Schneiden Sie in mehreren Durchgängen, wenn starkes Zurückschneiden erforderlich ist.
- Spannen Sie bei Bedarf eine Richtschnur, wenn Sie die Hecke gleichmäßig schneiden wollen.
- Trimmen Sie schon die jungen Heckenpflanzen auf die gewünschte Form hin. Der Haupttrieb sollte dabei nicht beschädigt werden, bis die Hecke die gewünschte Höhe erreicht hat. Alle anderen Triebe können auf die Hälfte gekappt werden.
- Entsorgen Sie das Schnittgut fach- und umweltgerecht.
- Schnittzeiten:
 - ♦ Laubhecken: Juni + Oktober
 - ♦ Nadelhecken: April und August
 - ♦ schnell wachsende Hecken (z.B: Koniferen): ab Mai ca. alle 6 Wochen
- **Achtung:** Achten Sie auf brütende Vögel in der Hecke. Schneiden Sie erst nach der Brut oder sparen Sie diesen Bereich der Hecke aus.

7. Wartung und Pflege

Achtung: vor allen Arbeiten am Elektrowerkzeug den Akku aus dem Gerät nehmen.

Scharfe Schneidmesser → Schutzhandschuhe tragen!

Kein Wasser oder flüssige Reinigungsmittel verwenden.

- Reinigen Sie die Heckenschere nach jedem Einsatz mit einem trockenen Tuch bzw. bei starker Verschmutzung mit einer Bürste.
- Spritzen Sie die Heckenschere keinesfalls mit Wasser ab.
- Halten Sie die Kontakte des Akkus und des Gerätes sauber und staubfrei.
- Reinigen Sie das Schneidmesser nach jedem Gebrauch. Verunreinigungen, Blattreste u.ä. entfernen.
- Sprühen Sie das Schneidmesser nach dem Einsatz mit Pflegeöl ein, um eine lange Lebensdauer der Heckenschere zu garantieren. Verwenden Sie hierzu möglichst umweltfreundliche Schmiermittel, z. B. Servicesprays.
- Legen Sie die Heckenschere zum Ölen auf die Seite und tragen sie einen dünnen Ölfilm auf das Schneidmesser auf.

8. Entsorgung



WARNUNG!

Ausgediente Elektrowerkzeuge vor der Entsorgung unbrauchbar machen:

- netzbetriebene Elektrowerkzeuge durch Entfernen des Anschlusssteckers,
- akkubetriebene Elektrowerkzeuge durch Entfernen des Akkus.



Nur für EU-Länder

Werfen Sie Elektrowerkzeuge nicht in den Hausmüll! Gemäß Europäischer Richtlinie 2012/19/EG über Elektro- und Elektronik-Altgeräte und Umsetzung in nationales Recht müssen verbrauchte Elektrogeräte getrennt gesammelt und einer umweltgerechten Wiederverwertung zugeführt werden. Rohstoffrückgewinnung statt Müllentsorgung. Gerät, Zubehör und Verpackung sollten einer



umweltgerechten Wiederverwertung zugeführt werden. Zum sortenreinen Recycling sind Kunststoffteile gekennzeichnet.



WARNUNG!

Akkus/Batterien nicht in den Hausmüll, ins Feuer oder ins Wasser werfen. Ausgediente Akkus nicht öffnen. Akkus/Batterien sollen gesammelt, recycelt oder auf umweltfreundliche Weise entsorgt werden.

Nur für EU-Länder: Gemäß Richtlinie 2006/66/EG müssen defekte oder verbrauchte Akkus/Batterien recycelt werden.



HINWEIS

Über Entsorgungsmöglichkeiten informieren Sie sich bitte bei Ihrer Kommune/Stadt,



Recycling raw materials instead of waste disposal.

9. Technische Daten

Akku-Heckenschere

Schnittlänge	520mm
Schnittgeschwindigkeit	1250 min ⁻¹
Max. Astdicke	15mm
Garantierter Schallleistungspegel	91 (LwA) db
Gemessener Schallleistungspegel	84 (LpA) db
Vibration	0,9 m/s ² (K = 1.5 m/s ²)
Gewicht (ohne Akku)	3.2 kg

10. Konformitätserklärung EU/ Declaration of Conformity

Hersteller / Producer **FUXTEC GmbH**
Kappstraße 69, 71083 Herrenberg Deutschland / Germany
Tel.: +49 (0)7032 95608 88
Fax: +49 (0)7032 95608 89
Email: info@fuxtec.de Web: www.fuxtec.de

Bezeichnung / name Akku-Heckenschere /E1 20V Cordless Hedge Trimmer

Typ / model **D05002600**

EG-Richtlinie / EC directive MD Directive: 2006 / 42 /EC

Angewandte Normen / applicable standards

EN 62841-1:2015

EN 62841-4-2:2019+A1+A11

Hiermit erklären wir, dass die oben genannte Maschine aufgrund Ihrer Bauart in der von uns in Verkehr gebrachten Version den grundlegenden Sicherheits- und Gesundheitsanforderungen der aufgeführten EG-Richtlinie entsprechen.

Hereby we declare that the above mentioned machine meet the essential safety and health requirements of the above stated EC directives. Any manipulation or change of the machine not being explicitly authorized by us in advance renders this document null and void.

Aufbewahrung der technischen Unterlagen: FUXTEC GmbH • Kappstraße 69 • 71083 Herrenberg • Germany, L. Zirkler, Geschäftsführung

Herrenberg, 05.07.2023



L. Zirkler FUXTEC GmbH KAPPSTRASSE 69
71083 HERRENBERG GERMANY

VERSION FRANCAISE

11. Introduction et sécurité

Ne laissez jamais les enfants ou toute personne ne connaissant pas ces instructions utiliser l'outil de jardinage. Les enfants doivent être surveillés pour s'assurer qu'ils ne jouent pas avec l'appareil.

Utilisation prévue

Cet outil de jardinage est destiné à tailler et tailler les haies et les buissons dans les espaces privés. L'appareil est conforme aux instructions de ce mode d'emploi d'utiliser les descriptions et les consignes de sécurité fournies. Toute autre utilisation n'est pas prévue. Une mauvaise utilisation annulera la garantie et le fabricant déclinera toute responsabilité. L'utilisateur est responsable de tout dommage causé aux tiers et à leurs biens. N'utilisez l'appareil que dans l'état technique spécifié et livré par le fabricant. Les modifications non autorisées apportées à l'appareil excluent le fabricant de toute responsabilité pour les dommages qui en résulteraient.

Consignes générales de sécurité pour les outils électriques

AVERTISSEMENT!

Lisez tous les avertissements et instructions de sécurité. Le non-respect des avertissements et des instructions de sécurité pourrait entraîner un choc électrique, un incendie et/ou des blessures graves.

Conservez tous les avertissements et instructions de sécurité pour référence future.

Le terme outil électrique utilisé dans les consignes de sécurité fait référence aux outils électriques fonctionnant sur secteur (avec cordon d'alimentation) et aux outils électriques fonctionnant sur batterie (sans cordon d'alimentation).

Sécurité d'emploi

- Gardez votre espace de travail propre et bien éclairé. Des zones de travail encombrées ou non éclairées peuvent entraîner des accidents.
- Ne travaillez pas avec l'outil électrique dans un environnement explosif contenant des liquides, des gaz ou des poussières inflammables. Les outils électriques produisent des étincelles qui peuvent enflammer la poussière ou les fumées.
- Éloignez les enfants et les autres personnes lorsque vous utilisez l'outil électrique. Si vous êtes distrait, vous risquez de perdre le contrôle de l'appareil.

Sécurité électrique

- La fiche de connexion de l'outil électrique doit s'insérer dans la prise. La fiche ne doit en aucun cas être modifiée. N'utilisez pas de fiches d'adaptateur avec des outils électriques mis à la terre. Des fiches inchangées et des prises correspondantes réduisent ce problème

Risque de choc électrique.

- Évitez tout contact physique avec des surfaces mises à la terre telles que des tuyaux, des radiateurs, des cuisinières et des réfrigérateurs. Il existe un risque accru de choc électrique lorsque votre corps est mis à la terre.

- Gardez les outils électriques à l'abri de la pluie ou de l'humidité. Laisser de l'eau pénétrer dans un outil électrique augmente le risque de choc électrique.

- N'utilisez pas le câble à d'autres fins pour transporter l'outil électrique, le suspendre ou pour retirer la fiche de la prise. Gardez le câble à l'écart de la chaleur, de l'huile, des arêtes vives ou des pièces mobiles. Les câbles endommagés ou emmêlés augmentent le risque de choc électrique.

- Lorsque vous travaillez avec un outil électrique à l'extérieur, utilisez uniquement des rallonges adaptées à une utilisation en extérieur. L'application d'un pour une utilisation en extérieur L'utilisation d'une rallonge appropriée réduit le risque de choc électrique.

- Lorsque vous travaillez avec un outil électrique à l'extérieur, utilisez uniquement des rallonges adaptées à une utilisation en extérieur. L'application d'un pour une utilisation en extérieur L'utilisation d'une rallonge appropriée réduit le risque de choc électrique.

Sécurité des personnes

- Soyez attentif, faites attention à ce que vous faites et abordez le travail avec un outil électrique de manière judicieuse. N'utilisez pas d'outil électrique si vous êtes fatigué ou sous l'influence de drogues, d'alcool ou de médicaments. Un moment d'inattention lors de l'utilisation de l'outil électrique peut entraîner des blessures graves.

- Portez toujours un équipement de protection individuelle et des lunettes de sécurité. Porter des équipements de protection individuelle, comme un masque anti-poussière, des chaussures de sécurité antidérapantes, un casque ou une protection auditive, selon la situation selon le type et l'utilisation de l'outil électrique, réduit le risque de blessures.

- Évitez les démarrages involontaires. Assurez-vous que l'outil électrique est éteint avant de le connecter à l'alimentation électrique et/ou à la batterie, de le ramasser ou de le transporter. Si vous tenez votre doigt lorsque vous transportez l'outil électrique sur l'interrupteur ou en connectant l'appareil à l'alimentation électrique alors qu'il est allumé, cela peut provoquer des accidents.

- Retirez tous les outils de réglage ou clés avant d'allumer l'outil électrique. Un outil ou une clé situé dans une partie rotative de l'appareil peut provoquer des dommages entraîner des blessures.

- Évitez les postures anormales. Gardez-le en sécurité
Restez debout et maintenez votre équilibre à tout moment. Cela vous permet de mieux contrôler l'outil électrique dans des situations inattendues.

- Portez des vêtements appropriés. Ne portez pas de vêtements amples ni de bijoux. Gardez les cheveux, les vêtements et les gants éloignés des pièces mobiles. Les vêtements amples, les bijoux ou les cheveux longs peuvent être happés par les pièces mobiles.

Utilisation et manipulation de l'outil électrique

- Ne surchargez pas l'appareil. Utilisez l'outil électrique désigné pour votre travail. Avec le bon outil électrique, vous pouvez travailler mieux et en toute sécurité dans la plage de performances spécifiée.

- N'utilisez pas un outil électrique dont l'interrupteur est défectueux. Un outil électrique qui ne peut plus être allumé ou éteint est dangereux et doit être réparé.

- Débranchez l'appareil et/ou retirez la batterie avant d'effectuer des réglages sur l'appareil, de changer d'accessoires ou de ranger l'appareil. Cette précaution évite un démarrage involontaire de l'outil électrique.

- Gardez les outils électriques inutilisés hors de portée des enfants. Ne laissez personne utiliser l'appareil si celui-ci n'est pas familier avec ces instructions.

je n'ai pas lu. Les outils électriques sont dangereux lorsqu'ils sont utilisés par des personnes inexpérimentées.

- Entretien soigneusement les outils électriques. Vérifiez si les pièces mobiles fonctionnent correctement et ne se coincent pas, si des pièces sont cassées ou endommagées de telle manière que le fonctionnement de l'outil électrique est endommagé. Faites réparer les pièces endommagées avant d'utiliser l'appareil. De nombreux accidents sont causés par des outils électriques mal entretenus.

- Gardez les outils de coupe affûtés et propres. Des outils de coupe soigneusement entretenus avec des bords tranchants sont moins susceptibles de se coincer et sont plus légers à diriger.

- Utilisez les outils électriques, les accessoires, les outils d'application, etc. conformément à ces instructions. Tenir compte des conditions de travail et de l'activité à exercer. L'utilisation d'outils électriques pour des applications autres que celles prévues peut entraîner conduire à des situations dangereuses.

Utilisation et manipulation de l'outil sans fil

- Chargez les batteries uniquement avec les chargeurs recommandés par le fabricant. Un chargeur conçu pour un type spécifique de batterie crée un risque d'incendie lorsqu'il est utilisé avec d'autres batteries.

- Utilisez uniquement les batteries prévues à cet effet dans les outils électriques. L'utilisation d'autres batteries peut entraîner des blessures et un risque d'incendie.

- Gardez la batterie non utilisée à l'écart des trombones, pièces de monnaie, clés, clous, vis ou autres petits objets métalliques qui pourraient provoquer un pontage des contacts. Un court-circuit entre les contacts de la batterie peut provoquer des brûlures ou provoquer un incendie.

- En cas d'utilisation incorrecte, du liquide peut s'échapper de la batterie. Évitez tout contact avec lui. En cas de contact accidentel, rincer à l'eau. Si le liquide entre en contact avec vos yeux, consultez un médecin. Une fuite de liquide de batterie peut provoquer une irritation cutanée ou provoquer des brûlures.

12. Consignes générales de sécurité

- Pour votre sécurité et celle des autres, lisez ce manuel d'instructions et ses consignes de sécurité avant d'utiliser l'appareil. Veuillez conserver le mode d'emploi et conservez vos consignes de sécurité en lieu sûr pour une utilisation ultérieure chaque utilisation à portée de main.

- Transmettre la notice d'utilisation avec l'appareil en cas de changement de propriétaire.

- Les personnes qui utilisent l'appareil ne doivent pas être sous l'influence de substances intoxicantes (par exemple alcool, drogues ou médicaments).

- N'utilisez l'appareil que de la manière prescrite et livrée par le fabricant. état technique. Les modifications non autorisées apportées à l'appareil excluent le fabricant de toute responsabilité pour les dommages qui en résulteraient.

- Utilisez l'appareil uniquement à la lumière du jour ou sous un bon éclairage artificiel.

- Utilisez l'appareil uniquement par temps sec. Gardez-le à l'abri de la pluie ou de l'humidité. Permettre à l'eau de pénétrer dans l'appareil augmente le risque de choc électrique.

- Éteignez l'appareil et retirez la batterie dans les conditions suivantes :

- ♦ si l'appareil est laissé sans surveillance ;
- ♦ avant de vérifier, nettoyer ou effectuer tout autre travail sur l'appareil ;
- ♦ si l'appareil commence à vibrer excessivement.

Avant utilisation

- Avant de commencer les travaux, familiarisez-vous avec le taille-haie et ses fonctions et commandes.
- Vérifiez l'appareil pour détecter tout signe d'usure ou de dommage avant utilisation et après un impact .
- N'utilisez pas un appareil dont l'interrupteur est défectueux et ne peut plus être allumé ou éteint.
- Vérifiez que tous les écrous, boulons et vis sont bien serrés pour garantir que l'appareil fonctionne en toute sécurité.
- N'utilisez jamais un appareil dont les pièces sont endommagées ou manquantes. Faites-les réparer ou, si nécessaire, remplacer par un spécialiste qualifié ou un atelier spécialisé.
- Lorsque vous travaillez avec ou sur l'appareil, portez toujours des chaussures solides, des pantalons longs et des équipements de protection individuelle appropriés (lunettes de sécurité, protections auditives, gants de travail antidérapants, etc.). Le port d'un équipement de protection individuelle réduit le risque de blessure.
- Ne portez pas de bijoux ou de vêtements amples qui pourraient être happés par le taille-haie. Gardez les cheveux longs éloignés de l'unité de coupe.
- Retirez tous les outils de réglage ou clés avant d'allumer le taille-haie. Un outil ou une clé situé dans une partie mobile de l'appareil peut provoquer des blessures.

Une fois déployé

- N'utilisez pas l'appareil s'il y a des personnes (surtout des enfants) ou des animaux à proximité immédiate.
- Arrêtez de travailler si vous remarquez la présence de personnes (surtout des enfants) ou d'animaux domestiques à proximité.
- Gardez toujours les mains et les pieds éloignés des lames en mouvement, surtout lorsque vous allumez le taille-haie.
- Évitez les postures anormales. Gardez-le en sécurité
Restez debout et maintenez votre équilibre à tout moment. Cela vous permet de mieux contrôler le taille-haie dans des situations inattendues et dans des zones particulièrement en pente.
- Ne travaillez pas avec le taille-haie dans un environnement explosif contenant des liquides, des gaz ou des poussières inflammables. Le taille-haie peut produire des étincelles qui peuvent enflammer les poussières ou les fumées.
- Soyez extrêmement prudent lorsque vous marchez à reculons. Il y a un risque de trébucher !

- Marchez uniquement au rythme du pas.
- Lorsque vous interrompez le travail, ne laissez jamais l'appareil sans surveillance et rangez-le dans un endroit sûr.
- Gardez toutes les parties du corps éloignées de la lame de coupe. N'essayez pas d'enlever l'herbe coupée ou de maintenir le matériau à couper pendant que la lame est en marche. Supprimez tout ce qui est coincé
Ne coupez le matériau que lorsque l'appareil est éteint. Un moment d'inattention lors de l'utilisation du taille-haie peut entraîner des blessures graves.
- Transporter le taille-haie par le manche avec la lame à l'arrêt. Lors du transport ou du stockage du taille-haie, retirez toujours la batterie et mettez le capot de protection. Manipulez l'appareil avec précaution pour réduire le risque de blessure par le couteau.
- Tenez l'outil électrique uniquement par les surfaces de préhension isolées, car la lame de coupe peut entrer en contact avec des lignes électriques cachées. Le contact de la lame de coupe L'utilisation d'un câble sous tension peut mettre les parties métalliques de l'appareil sous tension et provoquer un choc électrique.
- Pendant le processus de découpe, assurez-vous qu'il n'y a personne (surtout des enfants) ni aucun animal dans la zone de travail.
- Assurez-vous que la zone de travail est exempte de pierres et de fils avant d'utiliser le taille-haie. Tenez-en également compte lors du processus de découpe.
recherchez dans la haie des objets cachés, tels que : B. des grillages.
- Utilisez l'appareil uniquement par temps sec. Gardez-le à l'abri de la pluie ou de l'humidité.
- Assurez-vous que la lame de coupe n'entre pas en contact avec le sol ou d'autres objets.
- Attendez que l'outil électroportatif soit arrêté avant de le poser.
- Lorsque vous interrompez le travail, ne laissez jamais l'appareil sans surveillance et rangez-le dans un endroit sûr.
- Éteignez toujours le taille-haie lorsque vous le transportez vers d'autres chantiers.
- Ne tenez jamais le taille-haie par la lame de coupe.
- Assurez-vous que toutes les protections et poignées sont installées lors de l'utilisation de l'appareil. N'essayez jamais d'utiliser un appareil incomplètement assemblé ou un appareil dont les spécifications sont non autorisées.
Modifications à mettre en œuvre.
- N'utilisez l'appareil que de la manière prescrite et livrée par le fabricant.

état technique. Les modifications non autorisées apportées à l'appareil excluent le fabricant de toute responsabilité pour les dommages qui en résulteraient.

- Les pièces de rechange doivent répondre aux exigences spécifiées par le fabricant. Par conséquent, utilisez uniquement des pièces de rechange d'origine ou des pièces de rechange approuvées par le fabricant. Lors du remplacement, veuillez suivre les instructions d'installation fournies et retirer la batterie au préalable.

- Faites effectuer les réparations uniquement par un spécialiste qualifié ou un atelier spécialisé.

Après utilisation

- Éteignez l'appareil, retirez la batterie, puis placez l'appareil dans un endroit sûr.

- Ne rangez pas l'appareil à la portée des enfants.

- Assurez-vous que les fentes d'aération de l'appareil sont exemptes de saletés.

- Les pièces de rechange doivent répondre aux exigences spécifiées par le fabricant. Par conséquent, utilisez uniquement des pièces de rechange d'origine ou des pièces de rechange approuvées par le fabricant. Lors du remplacement, veuillez suivre les instructions d'installation fournies et le retirer au préalable

Batterie.

- Faites effectuer les réparations uniquement par un spécialiste qualifié ou un atelier spécialisé.

13. Consignes de sécurité du chargeur

- Gardez le chargeur à l'abri de la pluie ou de l'humidité. Permettre à l'eau de pénétrer dans un chargeur augmente le risque de choc électrique.

- Gardez le chargeur propre. Il existe un risque de choc électrique dû à une contamination.

- Vérifiez le chargeur, le câble et la fiche avant chaque utilisation. N'utilisez pas le chargeur si vous remarquez des dommages. N'ouvrez pas le chargeur vous-même et faites-le réparer uniquement par du personnel qualifié et uniquement avec des pièces de rechange d'origine.

Les chargeurs, câbles et fiches endommagés augmentent le risque de choc électrique.

- Ne placez pas d'objets sur le chargeur et ne le placez pas sur des surfaces molles. Il existe un risque d'incendie.

- Vérifiez toujours que la tension secteur correspond à la tension indiquée sur la plaque signalétique du chargeur.

- N'utilisez jamais le chargeur si le câble, la fiche ou l'appareil lui-même sont endommagés par des influences extérieures. Apportez le chargeur à l'atelier spécialisé le plus proche.

- N'ouvrez en aucun cas le chargeur. En cas de dysfonctionnement, confiez-le à un atelier spécialisé.

14. Consignes de sécurité pour les batteries Li-ion

N'ouvrez pas la batterie. Il existe un risque de court-circuit.

- Protégez la batterie de la chaleur, par ex. B. également d'une exposition constante au soleil, au feu, à l'eau et à l'humidité. Il existe un risque d'explosion.
- Si la batterie est endommagée ou mal utilisée, des fumées peuvent s'échapper. Donnez de l'air frais et consultez un médecin si vous présentez des symptômes. Les fumées peuvent irriter les voies respiratoires.
- En cas d'utilisation incorrecte, du liquide peut s'échapper de la batterie. Évitez tout contact avec lui. En cas de contact accidentel, rincer à l'eau. Si le liquide entre en contact avec vos yeux, consultez un médecin. Une fuite de liquide de batterie peut provoquer une irritation cutanée ou provoquer des brûlures.
- Utilisez uniquement des batteries d'origine portant la plaque signalétique de votre outil électrique. tension spécifiée. Lors de l'utilisation d'autres batteries, telles que des imitations, des batteries reconditionnées ou des batteries de tiers, il existe un risque de blessure et de dommages matériels dus à l'explosion des batteries.
- La tension de la batterie doit correspondre à la tension de charge de la batterie du chargeur. Sinon, il existe un risque d'incendie et d'explosion.
-
- Chargez les batteries uniquement avec les chargeurs recommandés par le fabricant. Un chargeur conçu pour un type spécifique de batterie crée un risque d'incendie lorsqu'il est utilisé avec d'autres batteries.
- La batterie peut être endommagée par des objets pointus tels que des clous ou des tournevis ou par une force extérieure. Un court-circuit interne peut se produire et la batterie peut brûler, fumer, exploser ou surchauffer.

15. Présentation

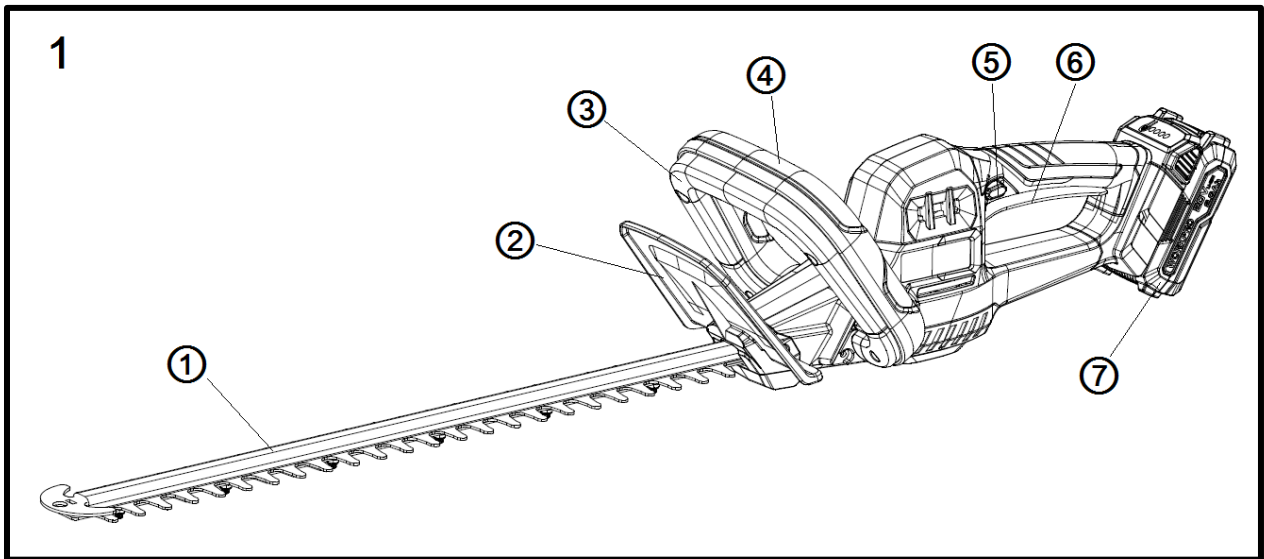


Figure 1 : Taille-haie

1. Outil de coupe
2. Bouclier de protection
3. Levier de sécurité sur la poignée avant
- 4 Poignée avant
5. Bouton de sécurité sur la poignée arrière
6. Interrupteur marche/arrêt
7. Batterie (uniquement incluse dans l'ensemble)

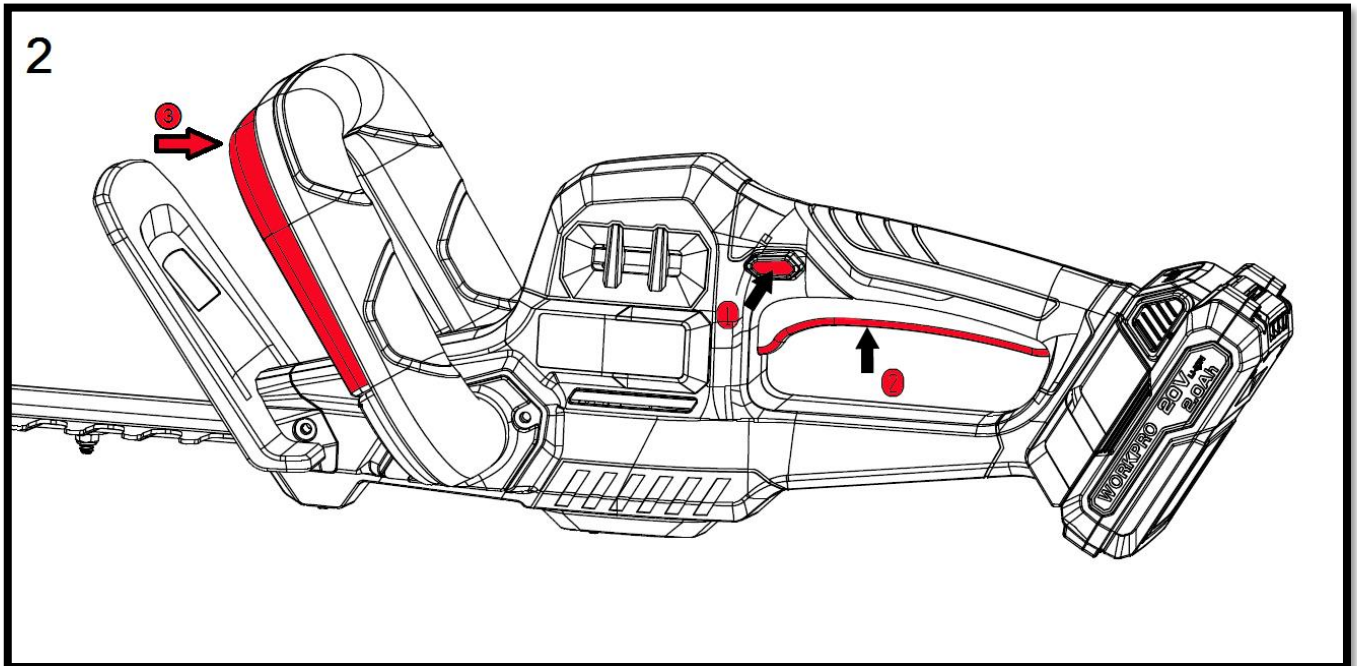


Figure 2 : Pour la mise en service

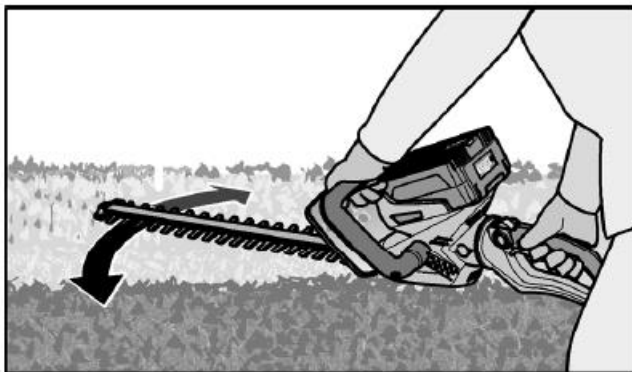
1. Bouton de sécurité sur la poignée arrière
2. Interrupteur marche/arrêt sur la poignée arrière
3. Levier de sécurité sur la poignée avant

Allumer/éteindre l'appareil

Insérez la batterie dans le rail fourni. Appuyez ensuite sur le bouton de sécurité (Figure 2, point 1) sur le côté, ce n'est qu'alors que vous pourrez actionner l'interrupteur marche/arrêt (Figure 2, point 2). Maintenez ensuite enfoncé le levier de sécurité de la poignée avant (Figure 2, point 3). L'appareil démarre maintenant. Si vous relâchez l'interrupteur marche/arrêt ou le levier de sécurité sur la poignée avant, l'appareil cesse de fonctionner. Attention : l'outil de coupe peut encore légèrement tourner.

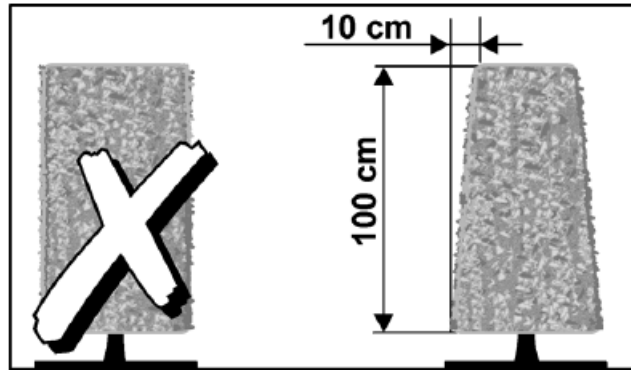
16. Notes de travail

- Tenez l'appareil à deux mains à l'aide des poignées fournies.
- Le taille-haie peut avancer grâce à ses lames de coupe double face et vers l'arrière ou avec un mouvement pendulaire d'un côté à l'autre .



- Coupez d'abord les côtés de la haie puis le bord supérieur.

- Taillez la haie de bas en haut.
- Tenez le taille-haie à un angle de 5 à 10° par rapport à la haie pour garantir une coupe droite.
- Taillez la haie en forme de trapèze. Cela évite que la zone inférieure de la haie ne se décolore en raison du manque de lumière.



- Coupez légèrement les bords supérieurs de la haie en arrondissant.
- Couper en plusieurs passes si une taille sévère est nécessaire.
- Si nécessaire, tendez un fil de guidage si vous souhaitez tailler la haie de manière uniforme.
- Taillez les jeunes plants de haie à la forme souhaitée. La pousse principale ne doit pas être endommagée tant que la haie n'a pas atteint la hauteur souhaitée. Toutes les autres pousses peuvent être coupées de moitié.
- Éliminez les coupures de manière professionnelle et respectueuse de l'environnement.
- Temps de coupe :
 - ♦ Haies feuillues : juin + octobre
 - ♦ Haies de conifères : avril et août
 - ♦ Haies à croissance rapide (par ex. conifères) : à partir de mai, environ toutes les 6 semaines
- **Attention** : Attention aux oiseaux nicheurs dans la haie. Taillez uniquement après la reproduction ou laissez de côté cette zone de la haie.

17. Entretien et soins

Attention : retirez la batterie de l'appareil avant d'effectuer tout travail sur l'outil électrique.

Lames tranchantes → Portez des gants de protection !

N'utilisez pas d'eau ou de produits de nettoyage liquides.

- Nettoyer le taille-haie après chaque utilisation avec un chiffon sec ou, s'il est très sale, avec une brosse.
- Ne vaporisez jamais d'eau sur le taille-haie.
- Gardez les contacts de la batterie et de l'appareil propres et sans poussière.
- Nettoyez la lame de coupe après chaque utilisation. Impuretés, résidus de feuilles , etc. retirer.
- Vaporisez la lame de coupe avec de l'huile d'entretien après utilisation pour garantir une longue durée de vie au taille-haie. Pour ce faire, utilisez si possible des produits respectueux de l'environnement
Lubrifiant, par ex. B. Sprays d'entretien.
- Pour huiler, couchez le taille-haie sur le côté et appliquer une fine pellicule d'huile sur la lame de coupe.

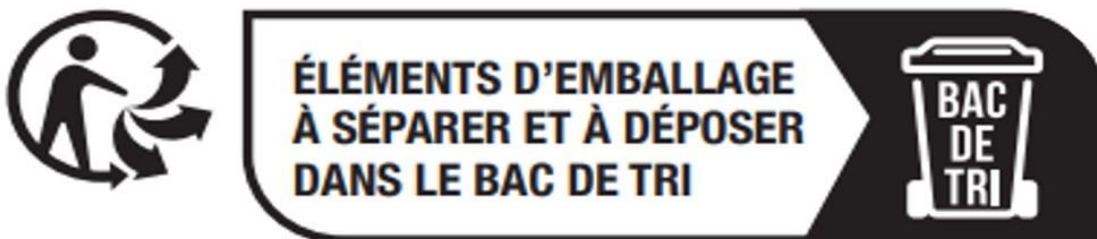
18. Recyclage

Conseil

Veillez-vous renseigner auprès de votre commune/ville sur les possibilités de traitement des déchets.

Le 1er janvier 2015, est **entré en application le décret 2014-1577** du 23 décembre 2014 relatif à la **signalétique commune des produits recyclables** qui relèvent d'une consigne de tri. Ce décret entérine utilisation du **logo TRIMAN** qui s'applique aux produits recyclables.

Le TRIMAN est une signalétique qui répond à une obligation réglementaire et fait l'objet d'une diffusion auprès des consommateurs. Conformément au décret d'application relatif à la signalétique commune des produits recyclables qui relèvent d'une consigne de tri précise, tout metteur sur le marché de produits recyclables soumis à un dispositif de **responsabilité élargie des producteurs** doit apposer une signalétique commune sur ses produits, ou à défaut sur l'emballage, la notice ou tout autre support y compris dématérialisé, informant le consommateur que ceux-ci relèvent d'une **consigne de tri**.





AVERTISSEMENT!

Rendre les anciens outils électriques inutilisables avant de les jeter :

- les outils électriques fonctionnant sur secteur en retirant la fiche de connexion,
- outils électriques fonctionnant sur batterie en retirant la batterie.



Uniquement pour les pays de l'UE

Ne jetez pas les outils électriques avec les ordures ménagères ! Conformément à la directive européenne 2012/19/CE relative aux déchets d'équipements électriques et électroniques et à sa mise en œuvre dans le droit national, les équipements électriques usagés doivent être collectés séparément et recyclés de manière respectueuse de l'environnement. Récupération des matières



premières au lieu de l'élimination des déchets. L'appareil, les accessoires et l'emballage doivent être recyclés de manière respectueuse de l'environnement. Les pièces en plastique sont marquées pour le recyclage trié.



AVERTISSEMENT!

Ne jetez pas les piles rechargeables avec les ordures ménagères, au feu ou dans l'eau. N'ouvrez pas les vieilles piles. Les piles rechargeables doivent être collectées, recyclées ou éliminées de manière respectueuse de l'environnement.

Pour les pays de l'UE uniquement : Conformément à la directive 2006/66/CE, les accumulateurs/piles défectueux ou usagés doivent être recyclés.



UN AVIS

Veuillez contacter votre municipalité/ville pour obtenir des informations sur les options d'élimination.



Recycler les matières premières au lieu d'éliminer les déchets.

19. Données techniques

haie sans fil

longueur de coupe	520mm
vitesse de coupe	1250 tr/min
Épaisseur maximale des branches	15mm
Garanti Niveau de puissance sonore	91 (LwA) dB
Plus mesuré Niveau de puissance sonore	84 (LpA) dB
vibration	0,9 m /s ² (K = 1,5 m/s ²)
Poids (sans batterie)	3,2 kg

20. Déclaration de conformité UE/ Déclaration de Conformité

Fabricant / Producteur **FUXTEC GmbH**

Kappstrasse 69, 71083 Herrenberg Allemagne / Allemagne

Tél. : +49 (0)7032 95608 88

Télécopie : +49 (0)7032 95608 89

E-mail: info@fuxtec.de Internet : www.fuxtec.de

Désignation / nom taille -haie sans fil / Taille -haie sans fil E1 20V

Taper / modèle **D05002600**

Directive CE / CE Directive DM : 2006/42 /EC

Appliqué Normes / applicables normes

EN 62841-1 : 2015

EN 62841-4-2 : 2019+A1+A11

Nous déclarons par la présente que la machine mentionnée ci-dessus est due à Le vôtre Conception dans la version que nous avons commercialisée basique Exigences de sécurité et de santé des personnes répertoriées Directive CE sont équivalents à.

Par la présente nous déclarer que le au-dessus de mentionné machine rencontrer le essentiel sécurité et santé exigences de le au-dessus de directives CE énoncées . N'importe lequel manipulation ou changement de le la machine n'est pas explicite autorisé par nous à l'avance rend ce document nul et vide .

Conservation des documents techniques : FUXTEC GmbH • Kappstrasse 69 • 71083 Herrenberg • Allemagne, L. Zirkler , Gestion

Herrenberg, 5 juillet 2023



L. Zirkler FUXTEC GmbH KAPPSTRASSE 69
71083 HERRENBERG ALLEMAGNE

VERSIONE ITALIANA

21. Introduzione e sicurezza

Non permettere mai ai bambini o a chiunque non abbia familiarità con queste istruzioni di utilizzare l'attrezzo da giardino. I bambini devono essere sorvegliati per assicurarsi che non giochino con il dispositivo.

Uso previsto

Questo attrezzo da giardino è destinato alla potatura e al taglio di siepi e cespugli in aree private. L'apparecchio è conforme alle indicazioni contenute nelle presenti istruzioni per l'uso utilizzare le descrizioni e le istruzioni di sicurezza fornite. Non è previsto alcun altro uso. Un uso improprio annullerà la garanzia e il produttore declina ogni responsabilità. L'utente è responsabile per eventuali danni a terzi e alle loro cose. Utilizzare l'apparecchio solo nelle condizioni tecniche specificate e fornite dal produttore. Modifiche non autorizzate all'apparecchio escludono la responsabilità del produttore per eventuali danni conseguenti.

Istruzioni generali di sicurezza per utensili elettrici

AVVERTIMENTO!

Leggere tutte le avvertenze e le istruzioni di sicurezza. La mancata osservanza delle avvertenze e delle istruzioni di sicurezza potrebbe provocare scosse elettriche, incendi e/o lesioni gravi.

Conservare tutte le avvertenze e le istruzioni di sicurezza per riferimento futuro.

Il termine utensile elettrico utilizzato nelle istruzioni di sicurezza si riferisce agli utensili elettrici alimentati dalla rete (con cavo di alimentazione) e agli utensili elettrici alimentati a batteria (senza cavo di alimentazione).

Sicurezza del lavoro

- Mantieni la tua area di lavoro pulita e ben illuminata. Aree di lavoro disordinate o non illuminate possono causare incidenti.

- Non lavorare con l'utensile elettrico in un ambiente esplosivo contenente liquidi, gas o polvere infiammabili. Gli utensili elettrici producono scintille che possono incendiare la polvere o i fumi.

- Tenere lontani i bambini e le altre persone durante l'utilizzo dell'utensile elettrico. Se ti distrai, potresti perdere il controllo del dispositivo.

Sicurezza elettrica

- La spina di collegamento dell'elettrodomestico deve essere adatta alla presa. La spina non deve essere modificata in alcun modo. Non utilizzare adattatori con utensili elettrici collegati a terra. Spine invariate e prese adatte riducono questo problema

Rischio di scossa elettrica.

- Evitare il contatto fisico con superfici messe a terra come tubi, riscaldatori, stufe e frigoriferi. Il rischio di scosse elettriche aumenta quando il corpo è collegato a terra.

- Tenere gli utensili elettrici lontani dalla pioggia o dall'umidità. Se si consente all'acqua di penetrare nell'utensile elettrico, si aumenta il rischio di scosse elettriche.

- Non utilizzare il cavo per altri scopi, per trasportare l'elettrodomestico, appenderlo o per staccare la spina dalla presa. Tenere il cavo lontano da fonti di calore, olio, spigoli vivi o parti in movimento. I cavi danneggiati o aggrovigliati aumentano il rischio di scosse elettriche.

- Quando si lavora con un elettrodomestico all'aperto, utilizzare solo prolunghe adatte all'uso esterno. L'applicazione di uno per uso esterno

L'uso di una prolunga adeguata riduce il rischio di scosse elettriche.

- Quando si lavora con un elettrodomestico all'aperto, utilizzare solo prolunghe adatte all'uso esterno. L'applicazione di uno per uso esterno

L'uso di una prolunga adeguata riduce il rischio di scosse elettriche.

Sicurezza delle persone

- Sii attento, presta attenzione a ciò che stai facendo e affronta il lavoro con un utensile elettrico in modo sensato. Non utilizzare l'utensile elettrico se si è stanchi o sotto l'effetto di droghe, alcol o farmaci. Un attimo di disattenzione durante l'utilizzo dell'elettrodomestico può provocare gravi lesioni.

- Indossare sempre i dispositivi di protezione individuale e gli occhiali di sicurezza. Indossare dispositivi di protezione individuale, come maschera antipolvere, scarpe antinfortunistiche antiscivolo, casco di protezione o protezione per l'udito, a seconda della situazione a seconda del tipo e dell'utilizzo dell'elettrodomestico, riduce il rischio di lesioni.

- Evitare l'avvio involontario. Assicurarsi che l'elettrodomestico sia spento prima di collegarlo alla rete elettrica e/o alla batteria, sollevarlo o trasportarlo. Se si tiene il dito mentre si trasporta l'utensile elettrico sull'interruttore o collegando l'apparecchio alla rete elettrica mentre è acceso, ciò può causare incidenti.

- Rimuovere eventuali strumenti di regolazione o chiavi prima di accendere l'utensile elettrico. Uno strumento o una chiave posizionati in una parte rotante del dispositivo possono causare danni portare a lesioni.

- Evitare posture anomale. Tienilo al sicuro

Stare in piedi e mantenere l'equilibrio in ogni momento. Ciò consente di controllare meglio l'utensile elettrico in situazioni impreviste.

- Indossare indumenti adeguati. Non indossare abiti larghi o gioielli. Tenere capelli, indumenti e guanti lontani dalle parti in movimento. Abiti larghi, gioielli o capelli lunghi possono rimanere impigliati nelle parti in movimento.

Uso e maneggio dell'utensile elettrico

- Non sovraccaricare il dispositivo. Utilizza l'utensile elettrico designato per il tuo lavoro. Con l'utensile elettrico giusto potete lavorare meglio e in modo più sicuro entro la gamma di prestazioni specificata.

- Non utilizzare un elettroutensile il cui interruttore sia difettoso. Un elettroutensile che non si riesce più ad accendere o spegnere è pericoloso e deve essere riparato.

- Scollegare il dispositivo e/o rimuovere la batteria prima di apportare modifiche al dispositivo, cambiare accessori o riporre il dispositivo. Questa precauzione impedisce l'avvio involontario dell'elettroutensile.

- Tenere gli utensili elettrici non utilizzati fuori dalla portata dei bambini. Non consentire a nessuno di utilizzare il dispositivo se non ha familiarità con esso o con queste istruzioni non ho letto. Gli utensili elettrici sono pericolosi se utilizzati da persone inesperte.

- Mantenere gli utensili elettrici con cura. Controllare se le parti mobili funzionano correttamente e non si inceppano, se le parti sono rotte o danneggiate in modo tale da compromettere il funzionamento del
l'utensile elettrico è danneggiato. Far riparare le parti danneggiate prima di utilizzare il dispositivo. Molti incidenti sono causati da utensili elettrici sottoposti a scarsa manutenzione.

- Mantenere gli utensili da taglio affilati e puliti. Utensili da taglio mantenuti con cura con taglienti affilati hanno meno probabilità di incepparsi e sono più leggeri condurre.

- Utilizzare utensili elettrici, accessori, strumenti di applicazione, ecc. secondo queste istruzioni. Tenere conto delle condizioni di lavoro e dell'attività da svolgere. L'utilizzo di utensili elettrici per applicazioni diverse da quelle previste potrebbe comportare portare a situazioni pericolose.

Utilizzo e maneggiamento dell'utensile a batteria

- Caricare le batterie solo con i caricabatterie consigliati dal produttore. Un caricabatterie progettato per un tipo specifico di batteria crea pericolo di incendio se utilizzato con altre batterie.

- Negli utensili elettrici utilizzare solo le batterie previste per questo scopo. L'uso di altre batterie può provocare lesioni e rischio di incendio.

- Tenere la batteria non utilizzata lontano da graffette, monete, chiavi, chiodi, viti o altri piccoli oggetti metallici che potrebbero causare il ponte dei contatti. Un cortocircuito tra i contatti della batteria può causare ustioni o provocare un incendio.

- Se utilizzata in modo errato, potrebbe fuoriuscire del liquido dalla batteria. Evitare il contatto con esso. In caso di contatto accidentale, sciacquare con acqua. Se il liquido viene a contatto con gli occhi, consultare ulteriormente un medico. Le perdite di liquido della batteria possono causare irritazioni alla pelle o causare ustioni.

22. Istruzioni generali di sicurezza

- Per la vostra sicurezza e quella degli altri, leggere questo manuale di istruzioni e le sue istruzioni di sicurezza prima di utilizzare il dispositivo. Si prega di conservare le istruzioni per l'uso e conservare le istruzioni di sicurezza al sicuro per un uso successivo ogni uso a portata di mano.

- In caso di cambio di proprietario consegnare le istruzioni per l'uso insieme all'apparecchio.

- Le persone che utilizzano l'apparecchio non devono trovarsi sotto l'effetto di sostanze intossicanti (ad es. alcol, droghe o farmaci).

- Utilizzare l'apparecchio solo nel modo prescritto e fornito dal produttore condizione tecnica. Modifiche non autorizzate all'apparecchio escludono la responsabilità del produttore per eventuali danni conseguenti.

- Utilizzare il dispositivo solo alla luce del giorno o con una buona illuminazione artificiale.

- Utilizzare il dispositivo solo in condizioni climatiche asciutte. Tenerlo lontano dalla pioggia o dal bagnato. Se si consente all'acqua di entrare nel dispositivo, si aumenta il rischio di scosse elettriche.

- Spegnere il dispositivo e rimuovere la batteria nelle seguenti condizioni:

- ◆ se il dispositivo viene lasciato incustodito;
- ◆ prima di controllare, pulire o eseguire qualsiasi altro intervento sull'apparecchio;
- ◆ se il dispositivo inizia a vibrare eccessivamente.

Prima dell'uso

- Prima di iniziare il lavoro, familiarizzare con il tagliaerba e con le sue funzioni e comandi.
- Controllare il dispositivo per eventuali segni di usura o danni prima dell'uso e dopo un impatto .
- Non utilizzare un dispositivo il cui interruttore è difettoso e non può più essere acceso o spento.
- Controllare che tutti i dadi, i bulloni e le viti siano serrati per garantire il funzionamento sicuro del dispositivo.
- Non utilizzare mai un apparecchio con parti danneggiate o mancanti. Farli riparare o, se necessario, sostituire da uno specialista qualificato o da un'officina specializzata.
- Durante i lavori con o sull'apparecchio indossare sempre scarpe robuste, pantaloni lunghi e adeguati dispositivi di protezione individuale (occhiali protettivi, protezioni acustiche, guanti da lavoro antiscivolo, ecc.). Indossare dispositivi di protezione individuale riduce il rischio di lesioni.
- Non indossare gioielli o indumenti larghi che potrebbero impigliarsi nel tagliaerba. Tenere i capelli lunghi lontani dall'unità di taglio.
- Rimuovere eventuali strumenti di regolazione o chiavi prima di accendere il tagliaerba. Uno strumento o una chiave posizionati in una parte mobile del dispositivo possono causare lesioni.

Quando distribuito

- Non utilizzare l'apparecchio se nelle immediate vicinanze sono presenti persone (soprattutto bambini) o animali.
- Interrompere il lavoro se si nota la presenza di persone (soprattutto bambini) o di animali domestici nelle vicinanze.
- Tenere sempre mani e piedi lontani dalle lame in movimento, soprattutto quando si accende il tagliaerba.
- Evitare posture anomale. Tienilo al sicuro
Stare in piedi e mantenere l'equilibrio in ogni momento. Questo permette di controllare meglio il tagliaerba in situazioni impreviste e in zone particolarmente in pendenza.
- Non lavorare con il tagliaerba in un ambiente esplosivo contenente liquidi, gas o polveri infiammabili. Il tagliaerba può produrre scintille che possono incendiare la polvere o i fumi.
- Prestare particolare attenzione quando si cammina all'indietro. Pericolo di inciampare!
- Camminare solo a passo d'uomo.
- Quando si interrompe il lavoro, non lasciare mai l'apparecchio incustodito e conservarlo in un luogo sicuro.

- Tenere tutte le parti del corpo lontane dalla lama di taglio. Non tentare di rimuovere l'erba tagliata o di trattenere il materiale da tagliare mentre la lama è in funzione. Rimuovi qualsiasi cosa incastrata. Tagliare il materiale solo con l'apparecchio spento. Un attimo di disattenzione durante l'utilizzo del taglia siepi può provocare gravi lesioni.
- Trasportare il taglia siepi afferrandolo per l'impugnatura con la lama ferma. Durante il trasporto o lo stoccaggio del taglia siepi, rimuovere sempre la batteria e applicare la copertura protettiva. Maneggiare il dispositivo con attenzione per ridurre il rischio di lesioni provocate dal coltello.
- Afferrare l'elettro utensile solo dalle superfici di presa isolate, poiché la lama da taglio può entrare in contatto con linee elettriche nascoste. Il contatto della lama di taglio con un cavo sotto tensione può mettere sotto tensione le parti metalliche dell'apparecchio e provocare una scossa elettrica.
- Durante il taglio assicurarsi che non vi siano persone (soprattutto bambini) o animali nella zona di lavoro.
- Assicurarsi che l'area di lavoro sia libera da sassi e fili prima di utilizzare il taglia siepi. Tenerne conto anche durante il processo di taglio. Cerca nella siepe oggetti nascosti, come: B. recinzioni di filo metallico.
- Utilizzare il dispositivo solo in condizioni climatiche asciutte. Tenerlo lontano dalla pioggia o dal bagnato.
- Assicurarsi che la lama di taglio non venga a contatto con il terreno o con altri oggetti.
- Attendere fino all'arresto dell'utensile elettrico prima di posarlo.
- Quando si interrompe il lavoro, non lasciare mai l'apparecchio incustodito e conservarlo in un luogo sicuro.
- Spegnerne sempre il taglia siepi durante il trasporto in altri luoghi di lavoro.
- Non tenere mai il taglia siepi per la lama di taglio.
- Assicurarsi che tutte le protezioni e le maniglie siano installate durante l'utilizzo del dispositivo. Non tentare mai di utilizzare un dispositivo non completamente assemblato o un dispositivo con modifiche non autorizzate.
Modifiche da mettere in atto.
- Utilizzare l'apparecchio solo nel modo prescritto e fornito dal produttore. Modifiche non autorizzate all'apparecchio escludono la responsabilità del produttore per eventuali danni conseguenti.

- I pezzi di ricambio devono soddisfare i requisiti specificati dal produttore. Utilizzare quindi solo pezzi di ricambio originali o approvati dal produttore. Durante la sostituzione, seguire le istruzioni di installazione fornite e rimuovere prima la batteria.

- Far eseguire le riparazioni solo da uno specialista qualificato o da un'officina specializzata.

Dopo l'uso

- Spegnere il dispositivo, rimuovere la batteria e riporre il dispositivo in un luogo sicuro.

- Non conservare il dispositivo alla portata dei bambini.

- Assicurarsi che le fessure di ventilazione dell'apparecchio siano prive di sporco.

- I pezzi di ricambio devono soddisfare i requisiti specificati dal produttore. Utilizzare quindi solo pezzi di ricambio originali o approvati dal produttore. Durante la sostituzione, seguire le istruzioni di installazione fornite e rimuoverlo prima
Batteria.

- Far eseguire le riparazioni solo da uno specialista qualificato o da un'officina specializzata.

23. Istruzioni di sicurezza del caricabatterie

- Tenere il caricabatterie lontano dalla pioggia o dall'umidità. Se si consente all'acqua di entrare nel caricabatterie, si aumenta il rischio di scosse elettriche.

- Mantenere pulito il caricabatterie. Esiste il rischio di scossa elettrica a causa della contaminazione.

- Controllare il caricabatterie, il cavo e la spina prima di ogni utilizzo. Non utilizzare il caricabatterie se si notano danni. Non aprire da soli il caricabatteria e farlo riparare solo da personale specializzato qualificato e solo con pezzi di ricambio originali.

Caricabatterie, cavi e spine danneggiati aumentano il rischio di scosse elettriche.

- Non posizionare oggetti sul caricabatterie né posizionarlo su superfici morbide. Esiste il rischio di incendio.

- Verificare sempre che la tensione di rete corrisponda a quella indicata sulla targhetta del caricabatteria

- Non utilizzare mai il caricabatterie se il cavo, la spina o l'apparecchio stesso vengono danneggiati da influssi esterni. Portare il caricabatterie presso l'officina specializzata più vicina.

- Non aprire in nessun caso il caricabatteria. In caso di malfunzionamento, portarlo in un'officina specializzata.

24. Istruzioni di sicurezza per batterie agli ioni di litio

Non aprire la batteria. Esiste il rischio di cortocircuito.

- Proteggere la batteria dal calore, ad es. B. anche dall'esposizione costante alla luce solare, al fuoco, all'acqua e all'umidità. Esiste il rischio di esplosione.
- Se la batteria viene danneggiata o utilizzata in modo improprio, potrebbero fuoriuscire dei fumi. Fornire aria fresca e consultare un medico in caso di sintomi. I fumi possono irritare le vie respiratorie.
- Se utilizzata in modo errato, potrebbe fuoriuscire del liquido dalla batteria. Evitare il contatto con esso. In caso di contatto accidentale, sciacquare con acqua. Se il liquido viene a contatto con gli occhi, consultare ulteriormente un medico. Le perdite di liquido della batteria possono causare irritazioni alla pelle o causare ustioni.
- Utilizzare solo batterie originali con la targhetta identificativa dell'elettrotenso. Se si utilizzano batterie diverse, come imitazioni, batterie rigenerate o batterie di terze parti, sussiste il rischio di lesioni e danni materiali a causa dell'esplosione delle batterie.
- La tensione della batteria deve corrispondere alla tensione di carica della batteria del caricabatterie. In caso contrario sussiste il rischio di incendio ed esplosione.
-
- Caricare le batterie solo con i caricabatterie consigliati dal produttore. Un caricabatterie progettato per un tipo specifico di batteria crea pericolo di incendio se utilizzato con altre batterie.
- La batteria può essere danneggiata da oggetti appuntiti come chiodi o cacciaviti o da forze esterne. Potrebbe verificarsi un cortocircuito interno e la batteria potrebbe bruciare, produrre fumo, esplodere o surriscaldarsi.

25. Presentazione

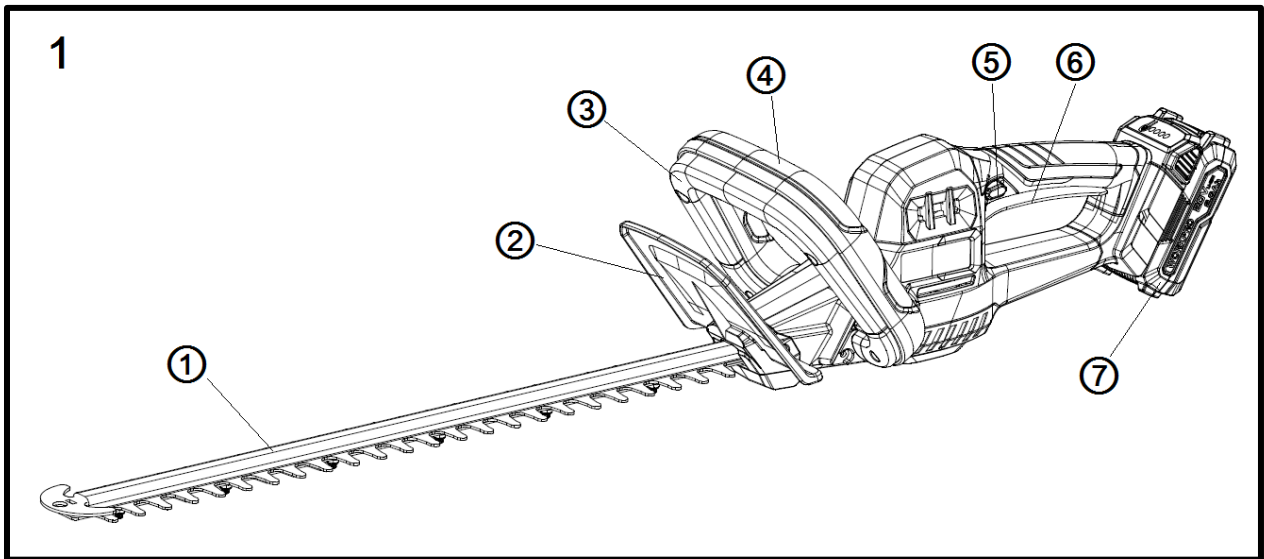


Figura 1: tagliasepi

1. Utensile da taglio
2. Scudo protettivo
3. Leva di sicurezza sull'impugnatura anteriore
4. Maniglia anteriore
5. Pulsante di sicurezza sull'impugnatura posteriore
6. Interruttore di accensione/spegnimento
7. Batteria (inclusa solo nel set)

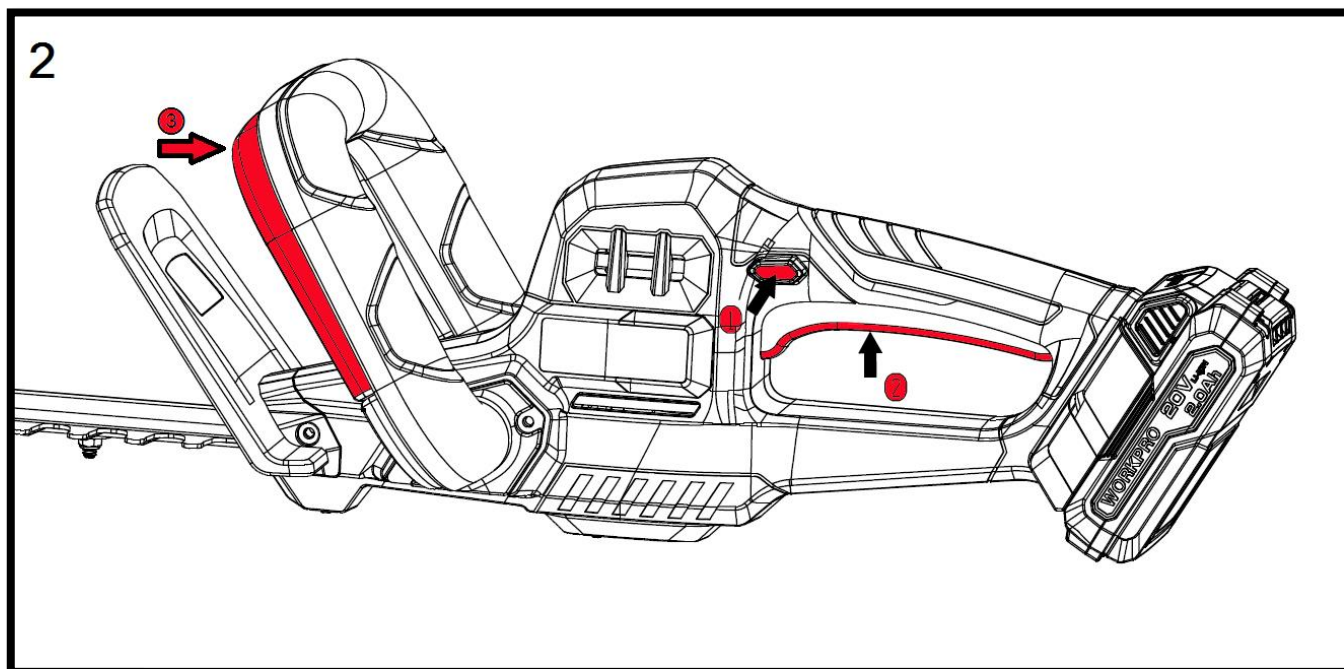


Figura 2: Per la messa in servizio

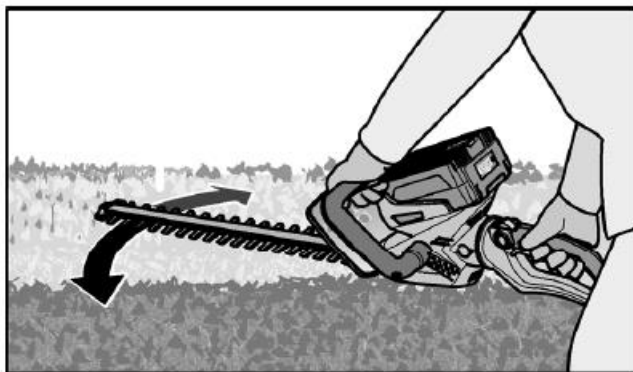
1. Pulsante di sicurezza sull'impugnatura posteriore
2. Interruttore on/off sull'impugnatura posteriore
3. Leva di sicurezza sull'impugnatura anteriore

Accendere/spegnere il dispositivo

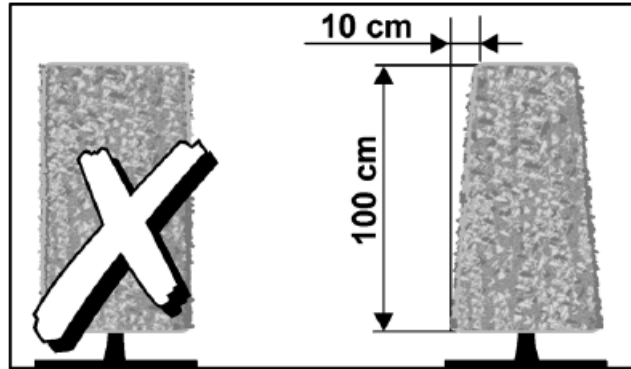
Inserire la batteria nella guida fornita. Successivamente premere lateralmente il pulsante di sicurezza (Figura 2, punto 1), solo allora è possibile azionare l'interruttore di accensione/spegnimento (Figura 2, punto 2). Successivamente mantenere premuta la leva di sicurezza posta sull'impugnatura anteriore (Figura 2, punto 3). Il dispositivo ora si avvia. Se si rilascia l'interruttore di accensione/spegnimento o la leva di sicurezza sull'impugnatura anteriore, il dispositivo smette di funzionare. Attenzione: l'utensile da taglio può ancora spostarsi leggermente.

26. Note di lavoro

- Tenere il dispositivo con entrambe le mani utilizzando le maniglie in dotazione.
- Il tagliasepi può avanzare grazie alle sue lame di taglio su entrambi i lati e all'indietro o con un movimento pendolare da un lato all'altro .



- Tagliare prima i lati della siepe e poi il bordo superiore.
- Tagliare la siepe dal basso verso l'alto.
- Tenere il tagliasiepi con un angolo di 5-10° rispetto alla siepe per garantire un taglio dritto.
- Tagliare la siepe a forma trapezoidale. In questo modo si evita che la parte inferiore della siepe scolorisca a causa della mancanza di luce.



- Tagliare leggermente i bordi superiori della siepe.
- Tagliare in più passaggi se è necessaria una potatura severa.
- Se necessario, allungare una linea guida se si desidera tagliare la siepe in modo uniforme.
- Taglia le giovani piante da siepe nella forma desiderata. Il germoglio principale non deve essere danneggiato finché la siepe non ha raggiunto l'altezza desiderata. Tutti gli altri germogli possono essere dimezzati.
- Smaltire i ritagli in modo professionale e rispettoso dell'ambiente.
- Tempi di taglio:
 - ♦ Siepi decidue: giugno + ottobre
 - ♦ Siepi di conifere: aprile e agosto
 - ♦ Siepi a crescita rapida (es. conifere): da maggio ogni 6 settimane ca
- **Attenzione:** fare attenzione agli uccelli che nidificano nella siepe. Potare solo dopo la riproduzione o tralasciare quest'area della siepe.

27. Manutenzione e cura

Attenzione: rimuovere la batteria dall'apparecchio prima di eseguire qualsiasi intervento sull'elettrotensile.

Lame da taglio affilate → Indossare guanti protettivi!

Non utilizzare acqua o detergenti liquidi.

- Pulite il tagliasiepi dopo ogni utilizzo con un panno asciutto o, se è molto sporco, con una spazzola.
- Non spruzzare mai acqua sul tagliasiepi.
- Mantenere i contatti della batteria e del dispositivo puliti e privi di polvere.
- Pulire la lama di taglio dopo ogni utilizzo. Impurità, residui fogliari , ecc. rimuovere.
- Dopo l'uso spruzzare olio protettivo sulla lama da taglio per garantire una lunga durata del tagliasiepi. Per fare questo, se possibile, usa quelli ecologici
Lubrificante, ad es. B. Spray di servizio.
- Per oliare, appoggiare il tagliasiepi su un lato e applicare un sottile strato di olio sulla lama di taglio.

28. Disposizione



AVVERTIMENTO!

Rendere inutilizzabili i vecchi elettrodomestici prima dello smaltimento:

- utensili elettrici alimentati dalla rete rimuovendo la spina di collegamento,
- utensili elettrici a batteria rimuovendo la batteria.



Solo per i paesi dell'UE

Non gettare gli utensili elettrici nei rifiuti domestici! Secondo la Direttiva Europea 2012/19/CE sui rifiuti di apparecchiature elettriche ed elettroniche e la sua attuazione nella legislazione nazionale, le apparecchiature elettriche usate devono essere raccolte separatamente e riciclate in modo rispettoso dell'ambiente. Recupero delle materie prime invece dello smaltimento dei rifiuti. Il



dispositivo, gli accessori e l'imballaggio devono essere riciclati in modo rispettoso dell'ambiente. Le parti in plastica sono contrassegnate per il riciclaggio differenziato.



AVVERTIMENTO!

Non gettare le batterie ricaricabili/batterie nei rifiuti domestici, nel fuoco o nell'acqua. Non aprire le batterie vecchie. Le batterie/batterie ricaricabili devono essere raccolte, riciclate o smaltite in modo rispettoso dell'ambiente.

Solo per i paesi UE: Secondo la Direttiva 2006/66/CE, gli accumulatori/batterie difettosi o usati devono essere riciclati.



UN AVVISO

Si prega di contattare il proprio comune/città per informazioni sulle opzioni di smaltimento.



Riciclaggio delle materie prime invece dello smaltimento dei rifiuti.

29. Dati tecnici

Tagliasiepi a batteria

lunghezza di taglio	520 mm
velocità di taglio	1250 giri al minuto
Spessore massimo del ramo	15 mm
Garantito Livello di potenza sonora	91 (LwA) db
Più misurato Livello di potenza sonora	84 (LpA) db
vibrazione	0,9 m /s ² (K = 1,5 m/s ²)
Peso (senza batteria)	3,2 kg

30. Dichiarazione di Conformità UE/Dichiarazione di Conformità

Produttore / Produttore **FUXTEC GmbH**
Kappstraße 69, 71083 Herrenberg Germania / Germania
Tel.: +49 (0)7032 95608 88
Fax: +49 (0)7032 95608 89
E-mail: info@fuxtec.de Rete: www.fuxtec.de

Designazione/ nome tagliasiepi a batteria / Tagliasiepi a batteria E1 20V

Tipo / modello **D05002600**

Direttiva CE / CE Direttiva MD : 2006/42 /CE

Applicato Norme /applicabili norme

EN 62841-1 : 2015

EN 62841-4-2 : 2019+A1+A11

Si dichiara che la suddetta macchina è dovuta a Il tuo Design nella versione da noi commercializzata di base Requisiti di sicurezza e salute di quelli elencati Direttiva CE sono equivalenti a.

Con la presente Noi dichiarare Quello IL Sopra menzionato macchina Incontrare IL essenziale sicurezza e salute requisiti Di IL Sopra direttive CE dichiarate . Qualunque manipolazione O modifica Di IL macchina non essendo esplicitamente autorizzato di noi in anticipo rende Questo documento nullo e vuoto .

Archiviazione della documentazione tecnica: FUXTEC GmbH • Kappstrasse 69 • 71083 Herrenberg • Germania, L. Zirkler , Gestione

Herrenberg, 5 luglio 2023



L. Zirkler FUXTEC GmbH KAPPSTRASSE 69
71083 HERRENBERG GERMANIA

ENGLISH VERSION

31. Introduction and Security

Never allow children or persons unfamiliar with these instructions to use the garden tool. Children should be supervised to ensure that they do not play with the tool.

Intended Use

This garden tool is designed for trimming and cutting hedges and bushes in private areas. The tool is to be used in accordance with the instructions in this manual. given descriptions and safety instructions. Any other use is improper. Improper use will void the warranty and the manufacturer will reject any responsibility. The user is liable for all damage to third parties and their property. Only operate the device in the technical condition specified and delivered by the manufacturer. Unauthorized modifications to the device exclude the manufacturer's liability for any resulting damage.

General safety instructions for power tools

WARNING!

Read all safety warnings and instructions. Failure to follow safety warnings and instructions may result in electric shock, fire and/or serious injury.

Keep all safety information and instructions for future reference.

The term power tool used in the safety instructions refers to mains-operated power tools (with power cord) and battery-operated power tools (without power cord).

job security

- Keep your work area clean and well lit. Cluttered or unlit work areas can lead to accidents.
- Do not operate the power tool in an explosive atmosphere where flammable liquids, gases or dust are present. Power tools generate sparks that can ignite the dust or fumes.
- Keep children and other persons away while using the power tool. Distractions could cause you to lose control of the tool.

Electrical Safety

- The power tool's plug must fit into the socket. The plug must not be modified in any way. Do not use adapter plugs with earthed power tools. Unmodified plugs and matching sockets reduce the Risk of electric shock.
- Avoid body contact with grounded surfaces such as pipes, heaters, stoves and refrigerators. There is an increased risk of electric shock when your body is grounded.
- Keep power tools away from rain or moisture. Water entering a power tool increases the risk of electric shock.
- Do not misuse the cord to carry, hang up or unplug the power tool. Keep the cord away from heat, oil, sharp edges or moving parts. Damaged or tangled cords increase the risk of electric shock.
- When working with a power tool outdoors, only use extension cords that are suitable for outdoor use. The use of an extension cord suitable for outdoor use
Use of a suitable extension cord reduces the risk of electric shock.
- When working with a power tool outdoors, only use extension cords that are suitable for outdoor use. The use of an extension cord suitable for outdoor use
Use of a suitable extension cord reduces the risk of electric shock.

safety of people

- Be alert, pay attention to what you are doing and use common sense when operating a power tool. Do not use a power tool when you are tired or under the influence of drugs, alcohol or medication. A moment of inattention when operating a power tool can result in serious injury.
- Wear personal protective equipment and always wear safety glasses. Wearing personal protective equipment such as dust mask, non-slip safety shoes, hard hat or hearing protection, depending depending on the type and use of the power tool, reduces the risk of injury.
- Avoid unintentional starting. Make sure that the power tool is switched off before connecting it to the power supply and/or battery pack, picking it up or carrying it. If you carry the power tool and put your finger on the switch or connecting the device to the power supply while it is switched on can lead to accidents.
- Remove adjusting keys or wrenches before switching on the power tool. A tool or wrench left in a rotating part of the power tool can cause lead to injuries.
- Avoid abnormal posture. Ensure a safe Stand and maintain balance at all times. This will give you better control of the power tool in unexpected situations.

- Wear suitable clothing. Do not wear loose clothing or jewelry. Keep hair, clothing and gloves away from moving parts. Loose clothing, jewelry or long hair can be caught in moving parts.

Use and handling of the power tool

- Do not overload the device. Use the power tool intended for the work you are doing. With the right power tool, you can work better and more safely within the specified power range.

- Do not use a power tool if the switch is defective. A power tool that cannot be switched on or off is dangerous and must be repaired.

- Disconnect the power tool from the power outlet and/or remove the battery pack before making any adjustments, changing accessories or storing the tool. This precaution will prevent the power tool from starting accidentally.

- Store idle power tools out of the reach of children. Do not allow persons unfamiliar with the appliance or these instructions to operate the appliance.
have not read it. Power tools are dangerous when used by inexperienced persons.

- Maintain power tools with care. Check that moving parts are working properly and are not jamming, that parts are not broken or damaged in such a way that the function of the tool is impaired.

power tool is impaired. Have damaged parts repaired before using the device. Many accidents are caused by poorly maintained power tools.

- Keep cutting tools sharp and clean. Carefully maintained cutting tools with sharp cutting edges jam less and are lighter to lead.

- Use the power tool, accessories, tool bits, etc. in accordance with these instructions. Take into account the working conditions and the work to be carried out. Using power tools for purposes other than those intended may result in lead to dangerous situations.

Use and handling of the cordless tool

- Only charge the batteries with chargers recommended by the manufacturer. A charger designed for one type of battery may present a fire hazard if used with other batteries.

- Only use the batteries intended for the power tools. The use of other batteries can lead to injuries and the risk of fire.

- When not in use, keep the battery away from paper clips, coins, keys, nails, screws or other small metal objects that could cause a short circuit between the contacts. A short circuit between the battery contacts may cause burns or result in fire.

- If used incorrectly, fluid may leak from the battery. Avoid contact with it. In case of accidental contact, rinse with water. If the fluid gets into your eyes, seek additional medical attention. Leaking battery fluid may cause skin irritation or burns.

32. General safety instructions

- For your safety and the safety of others, read this manual and its safety instructions before using the device. Please keep this manual and Please keep your safety instructions for future reference and keep them for ready for every use.
- If the device changes ownership, please pass on the operating instructions along with it.
- Persons operating the device must not be under the influence of intoxicants (e.g. alcohol, drugs or medication).
- Only operate the device in the conditions specified and supplied by the manufacturer. technical condition. Unauthorized modifications to the device exclude the manufacturer's liability for resulting damage.
- Only use the device in daylight or under good artificial lighting.
- Only use the device in dry weather conditions. Keep it away from rain or moisture. Water entering the device increases the risk of electric shock.
- Switch off the device and remove the battery under the following conditions:
 - ◆if the device is left unattended;
 - ◆before checking, cleaning or performing any other work on the device;
 - ◆if the device starts to vibrate excessively.

Before use

- Before starting work, familiarise yourself with the hedge trimmer and its functions and controls.
- Check the device for signs of wear or damage before use and after impact .
- Do not use any device if the switch is defective and can no longer be turned on or off.
- Check that all nuts, bolts and screws are tight to ensure the appliance operates safely.
- Never use a device with damaged or missing parts. Have them repaired or, if necessary, replaced by a qualified technician or specialist workshop.
- When working with or on the device, always wear sturdy shoes, long trousers and appropriate personal protective equipment (safety glasses, hearing protection, non-slip work gloves, etc.). Wearing personal protective equipment reduces the risk of injury.

- Do not wear jewellery or loose clothing that could be caught in the hedge trimmer. Keep long hair away from the cutting mechanism.

- Remove any adjusting tools or wrenches before switching on the hedge trimmer. A tool or wrench left in a moving part of the machine can cause injury.

When using

- Do not operate the device if there are people (especially children) or animals in the immediate vicinity.

- Stop working if you notice that there are people (especially children) or pets nearby.

- Always keep hands and feet away from moving blades, especially when switching on the hedge trimmer.

- Avoid abnormal posture. Ensure a safe Stand and keep your balance at all times. This will give you better control of the hedge trimmer in unexpected situations and on particularly steep slopes.

- Do not operate the hedge trimmer in an explosive atmosphere where there are flammable liquids, gases or dust. The hedge trimmer can produce sparks that can ignite the dust or fumes.

- Be especially careful when walking backwards. There is a risk of tripping!

- Only walk at walking pace.

- Never leave the device unattended during work breaks and store it in a safe place.

- Keep all parts of your body away from the cutting blade. Do not attempt to remove cuttings or hold material to be cut while the blade is running. Remove jammed
Only cut material when the device is switched off. A moment of inattention when using the hedge trimmer can lead to serious injuries.

- Carry the hedge trimmer by the handle when the blade is not moving. When transporting or storing the hedge trimmer, always remove the battery and put on the protective cover. Careful handling of the device reduces the risk of injury from the blade.

- Hold the power tool only by the insulated gripping surfaces, as the cutting blade can come into contact with hidden power wires. The contact of the cutting blade
with a live wire can make metal parts of the device live and lead to an electric shock.

- During the cutting process, make sure that there are no people (especially children) or animals in the work area.

- Before using the hedge trimmer, make sure that the work area is clear of stones and wires. Also take this into account during the cutting process and

Search the hedge for hidden objects, such as wire fences.

- Only use the device in dry weather conditions. Keep it away from rain or moisture.
- Make sure that the cutting blade does not come into contact with the ground or other objects.
- Wait until the power tool has come to a stop before putting it down.
- Never leave the device unattended during work breaks and store it in a safe place.
- Always switch off the hedge trimmer when transporting it to another work site.
- Never hold the hedge trimmer by the cutting blade.
- Ensure that all guards and handles are fitted when using the appliance. Never attempt to operate an incompletely assembled appliance or an appliance with unauthorized modifications into operation.
- Only operate the device in the conditions specified and supplied by the manufacturer. technical condition. Unauthorized modifications to the device exclude the manufacturer's liability for resulting damage.
- Spare parts must meet the requirements specified by the manufacturer. Therefore, only use original spare parts or spare parts approved by the manufacturer. When replacing, please follow the installation instructions provided and remove the battery beforehand.
- Have repairs carried out only by a qualified specialist or a specialist workshop.

After the mission

- Turn off the device, remove the battery and then place the device in a safe place.
- Do not store the device within reach of children.
- Make sure that the ventilation slots of the device are free from dirt.
- Spare parts must comply with the requirements specified by the manufacturer. Therefore, only use original spare parts or spare parts approved by the manufacturer. When replacing, please follow the installation instructions provided and remove the battery.
- Have repairs carried out only by a qualified specialist or a specialist workshop.

33. Safety instructions for the charger

- Keep the charger away from rain or moisture. Water entering a charger increases the risk of electric shock.

- Keep the charger clean. Dirty chargers can cause electric shock.
- Check the charger, cable and plug before each use. Do not use the charger if you notice any damage. Do not open the charger yourself and have it repaired only by qualified personnel and only using original spare parts.
Damaged chargers, cables and plugs increase the risk of electric shock.
- Do not place objects on the charger or place it on soft surfaces. There is a risk of fire.
- Always check that the mains voltage corresponds to the voltage indicated on the charger's rating plate
- Never use the charger if the cable, plug or the device itself is damaged by external influences. Take the charger to the nearest specialist workshop.
- Never open the charger. If there is a fault, take it to a specialist workshop.

34. Safety instructions for Li-ion batteries

Do not open the battery. There is a risk of a short circuit.

- Protect the battery from heat, e.g. from constant sunlight, fire, water and moisture. There is a risk of explosion.
- If the battery is damaged or used improperly, fumes may be released. Provide fresh air and seek medical attention if you experience any discomfort. The fumes may irritate the respiratory tract.
- If used incorrectly, fluid may leak from the battery. Avoid contact with it. In case of accidental contact, rinse with water. If the fluid gets into your eyes, seek additional medical attention. Leaking battery fluid may cause skin irritation.
or burns.
- Only use original batteries with the type and capacity indicated on the rating plate of your power tool.
specified voltage. If other batteries are used, e.g. imitations, refurbished batteries or third-party products, there is a risk of injury and property damage due to exploding batteries.
- The battery voltage must match the battery charging voltage of the charger. Otherwise there is a risk of fire and explosion.
-
- Only charge the batteries with chargers recommended by the manufacturer. A charger designed for one type of battery may present a fire hazard if used with other batteries.
- The battery can be damaged by sharp objects such as nails or screwdrivers or by external force. This can cause an internal short circuit and the battery can burn, smoke, explode or overheat.

35. Presentation

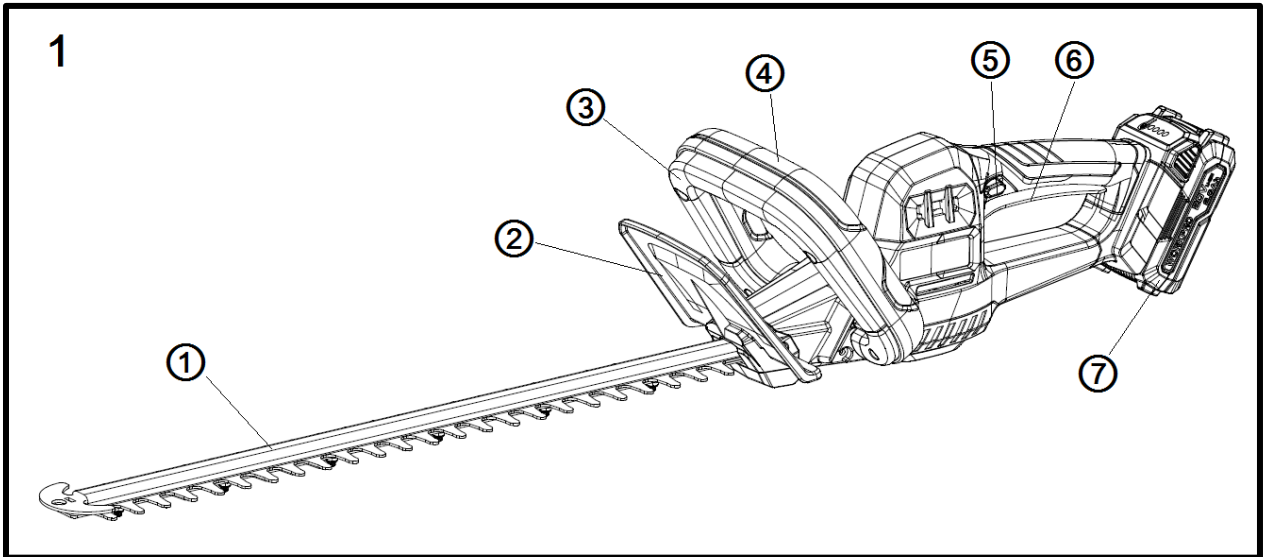


Figure 1: Hedge trimmer

- 1. Cutting tool
- 2 protective shield
- 3. Safety lever on the front handle
- 4 Front handle
- 5. Safety button on the rear handle
- 6. On/off switch
- 7. Battery (only included in the set)

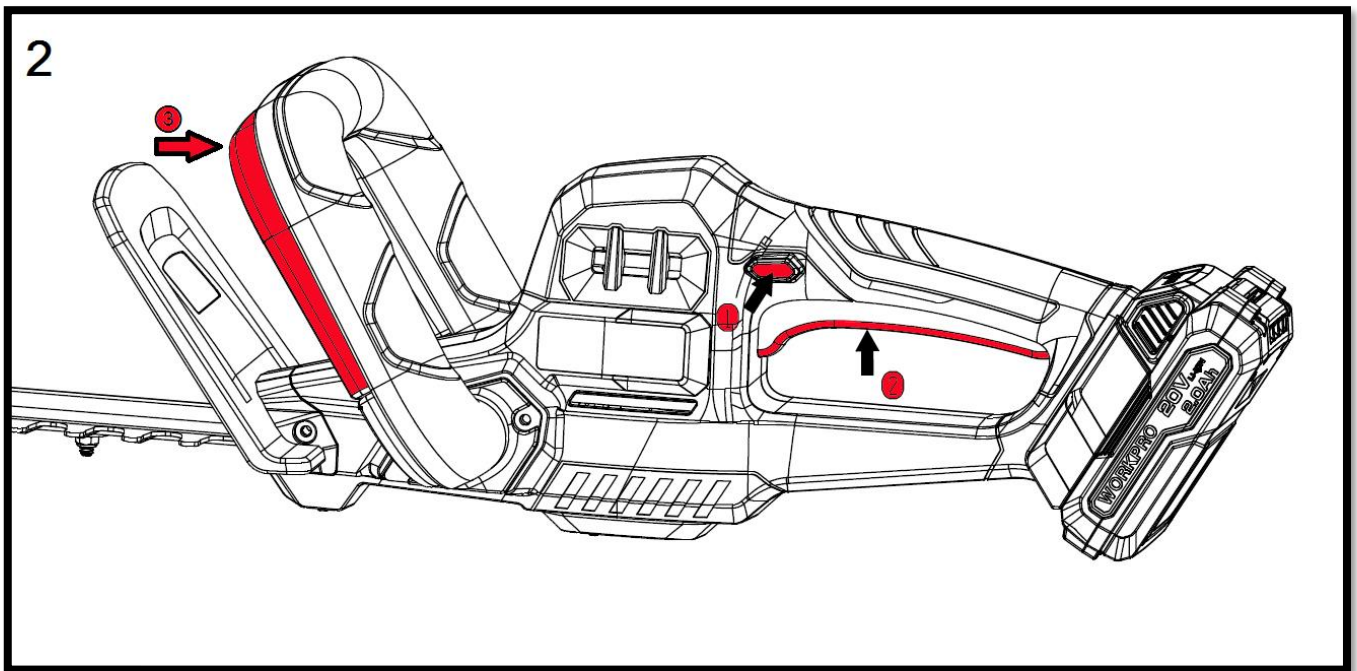


Figure 2: For commissioning

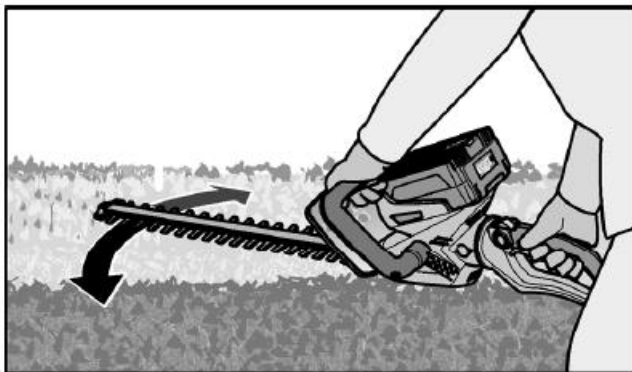
1. Safety button on the rear handle
2. On/off switch on the rear handle
3. Safety lever on the front handle

Turn the device on/off

Insert the battery into the rail provided. Then press the safety button (Figure 2, point 1) on the side; only then can you operate the on/off switch (Figure 2, point 2). Then press and hold the safety lever on the front handle (Figure 2, point 3). The device will now start. If you release the on/off switch or the safety lever on the front handle, the device will stop working. Caution: The cutting tool may continue to run slightly.

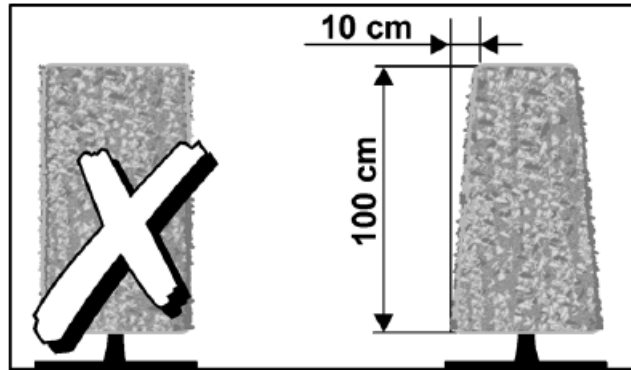
36. Work instructions

- Hold the device firmly with both hands using the handles provided.
- The hedge trimmer can be moved forwards thanks to its double-sided cutting blades and backwards or with a pendulum movement from one side to the other .



- Trim the sides of the hedge first and then the top edge.

- Cut the hedge from bottom to top.
- Hold the hedge trimmer at an angle of 5-10° to the hedge to ensure a straight cut.
- Cut the hedge in a trapezoidal shape. This prevents the lower part of the hedge from discolouring due to a lack of light.



- Trim the upper edges of the hedge slightly round.
- Cut in several passes if heavy pruning is necessary.
- If necessary, stretch a guideline if you want to cut the hedge evenly.
- Trim the young hedge plants to the desired shape. The main shoot should not be damaged until the hedge has reached the desired height. All other shoots can be cut in half.
- Dispose of cuttings in a professional and environmentally friendly manner.
- Cutting times:
 - ♦Deciduous hedges: June + October
 - ♦Coniferous hedges: April and August
 - ♦Fast-growing hedges (e.g. conifers): from May approximately every 6 weeks
- **Caution:** Watch out for nesting birds in the hedge. Only prune after the nesting or avoid this area of the hedge.

37. maintenance and care

Attention: Before carrying out any work on the power tool, remove the battery from the device.

Sharp cutting blades → Wear protective gloves!

Do not use water or liquid cleaning agents.

- Clean the hedge trimmer after each use with a dry cloth or, if it is very dirty, with a brush.
- Never spray the hedge trimmer with water.
- Keep the contacts of the battery and the device clean and dust-free.
- Clean the cutting blade after each use. Remove dirt, leaf residue, etc.
- Spray the cutting blade with maintenance oil after use to ensure a long service life of the hedge trimmer. Use environmentally friendly products if possible.
Lubricants, e.g. service sprays.
- To oil the hedge trimmer, lay it on its side and apply a thin film of oil to the cutting blade.

38. Disposal



WARNING!

Make used power tools unusable before disposal:

- mains-operated power tools by removing the connection plug,
- battery-operated power tools by removing the battery.



Only for EU countries

Do not throw power tools in the household waste! According to European Directive 2012/19/EC on waste electrical and electronic equipment and its implementation in national law, used electrical equipment must be collected separately and recycled in an environmentally friendly manner. Raw materials are recovered instead of waste disposal. The device, accessories and packaging should be



recycled in an environmentally friendly manner. Plastic parts are marked for separate recycling.



WARNING!

Do not throw batteries into household waste, fire or water. Do not open used batteries. Batteries should be collected, recycled or disposed of in an environmentally friendly manner.

Only for EU countries: According to Directive 2006/66/EC, defective or used batteries must be recycled.



A NOTICE

Please contact your local authority/city for information on disposal options.



Recycling raw materials instead of waste disposal.

39. Technical data

cordless hedge trimmer

cutting length	520mm
cutting speed	1250 min ⁻¹
Max. branch thickness	15mm
Guaranteed sound power level	91 (LwA) db
measured sound power level	84 (LpA) db
vibration	0.9 m /s ² (K = 1.5 m/s ²)
weight (without battery)	3.2 kg

40. Declaration of Conformity EU/ Declaration of Conformity

Manufacturer / Producer **FUXTEC GmbH**
Kappstraße 69, 71083 Herrenberg Germany / Germany
Tel.: +49 (0)7032 95608 88
Fax: +49 (0)7032 95608 89
E-mail: info@fuxtec.de Web: www.fuxtec.de

Designation / name Cordless Hedge Trimmer / E1 20V Cordless Hedge Trimmer

Type / model **D05002600**

EC Directive directive MD Directive: 2006 / 42 /EC

Applied standards / applicable standards

EN 62841- 1: 2015

EN 62841-4- 2: 2019+A1+A11

We hereby declare that the above-mentioned machine due to your Design in the version we have placed on the market fundamental Safety and health requirements of the listed EC Directive are equivalent to.

Hereby we declare that the above mentioned machine meet the essential safety and health requirements of the above stated EC directives. Any manipulation or change of the machine not being explicitly authorized by us in advance renders this document null and void.

Storage of technical documents: FUXTEC GmbH • Kappstraße 69 • 71083 Herrenberg • Germany, L. Zirkler , management

Herrenberg, July 5, 2023



L. Zirkler FUXTEC GmbH KAPPSTRASSE 69
71083 HERRENBERG GERMANY

VERSION ESPANOLA

41. Introducción y seguridad

Nunca permita que niños o cualquier persona que no esté familiarizada con estas instrucciones utilicen la herramienta de jardín. Se debe supervisar a los niños para asegurarse de que no jueguen con el dispositivo.

Uso previsto

Esta herramienta de jardín está diseñada para podar y cortar setos y arbustos en zonas privadas. El dispositivo cumple con las instrucciones de este manual de instrucciones. utilizar las descripciones e instrucciones de seguridad proporcionadas. No está previsto ningún otro uso. Un uso inadecuado anulará la garantía y el fabricante declinará cualquier responsabilidad. El usuario es responsable de cualquier daño a terceros y a su propiedad. Utilice el dispositivo únicamente en las condiciones técnicas especificadas y entregadas por el fabricante. Los cambios no autorizados en el dispositivo excluyen al fabricante de toda responsabilidad por los daños resultantes.

Instrucciones generales de seguridad para herramientas eléctricas.

¡ADVERTENCIA!

Lea todas las advertencias e instrucciones de seguridad. El incumplimiento de las advertencias e instrucciones de seguridad podría provocar descargas eléctricas, incendios y/o lesiones graves. Guarde todas las advertencias e instrucciones de seguridad para consultarlas en el futuro.

El término herramienta eléctrica utilizado en las instrucciones de seguridad se refiere a herramientas eléctricas alimentadas por red (con cable de alimentación) y herramientas eléctricas alimentadas por batería (sin cable de alimentación).

Seguridad laboral

- Mantenga su área de trabajo limpia y bien iluminada. Las áreas de trabajo desordenadas o sin iluminación pueden provocar accidentes.
- No trabaje con la herramienta eléctrica en un entorno explosivo que contenga líquidos, gases o polvos inflamables. Las herramientas eléctricas producen chispas que pueden encender el polvo o los vapores.
- Mantenga alejados a los niños y a otras personas mientras utiliza la herramienta eléctrica. Si se distrae, puede perder el control del dispositivo.

Seguridad eléctrica

- El enchufe de conexión de la herramienta eléctrica debe encajar en la toma de corriente. El enchufe no debe modificarse de ninguna manera. No utilice enchufes adaptadores con herramientas eléctricas conectadas a tierra. Los enchufes sin cambiar y los enchufes adecuados reducen este problema.

Riesgo de descarga eléctrica.

- Evite el contacto físico con superficies conectadas a tierra como tuberías, calentadores, estufas y refrigeradores. Existe un mayor riesgo de sufrir una descarga eléctrica cuando su cuerpo está conectado a tierra.

- Mantenga las herramientas eléctricas alejadas de la lluvia o la humedad. Permitir que entre agua en una herramienta eléctrica aumenta el riesgo de descarga eléctrica.

- No utilice el cable para otros fines: transportar la herramienta eléctrica, colgarla o desconectarla de la toma de corriente. Mantenga el cable alejado del calor, aceite, bordes afilados o piezas móviles. Los cables dañados o enredados aumentan el riesgo de descarga eléctrica.

- Cuando trabaje con una herramienta eléctrica en exteriores, utilice únicamente cables de extensión que sean adecuados para uso en exteriores. La aplicación de uno para uso en exteriores. El uso de un cable de extensión adecuado reduce el riesgo de descarga eléctrica.

- Cuando trabaje con una herramienta eléctrica en exteriores, utilice únicamente cables de extensión que sean adecuados para uso en exteriores. La aplicación de uno para uso en exteriores. El uso de un cable de extensión adecuado reduce el riesgo de descarga eléctrica.

seguridad de las personas

- Esté atento, preste atención a lo que está haciendo y aborde el trabajo con una herramienta eléctrica con sensatez. No utilice una herramienta eléctrica si está cansado o bajo la influencia de drogas, alcohol o medicamentos. Un momento de distracción mientras se utiliza la herramienta eléctrica puede provocar lesiones graves.

- Utilice siempre equipo de protección personal y gafas de seguridad. Usar equipo de protección personal, como mascarilla contra el polvo, calzado de seguridad antideslizante, casco o protección auditiva, según la situación.

Dependiendo del tipo y uso de la herramienta eléctrica, reduce el riesgo de lesiones.

- Evitar el arranque involuntario. Asegúrese de que la herramienta eléctrica esté apagada antes de conectarla a la fuente de alimentación y/o batería, levantarla o transportarla. Si sostiene el dedo mientras transporta la herramienta eléctrica sobre el interruptor o conectar el dispositivo a la red eléctrica mientras está encendido, esto puede provocar accidentes.

- Retire cualquier herramienta de ajuste o llave antes de encender la herramienta eléctrica. Una herramienta o llave ubicada en una parte giratoria del dispositivo puede causar daños provocar lesiones.

- Evitar posturas anormales. Manténlo a salvo

Ponte de pie y mantén el equilibrio en todo momento. Esto le permite controlar mejor la herramienta eléctrica en situaciones inesperadas.

- Llevar ropa adecuada. No use ropa holgada ni joyas. Mantenga el cabello, la ropa y los guantes alejados de las piezas móviles. La ropa suelta, las joyas o el cabello largo pueden quedar atrapados en las piezas móviles.

Uso y manejo de la herramienta eléctrica.

- No sobrecargue el dispositivo. Utilice la herramienta eléctrica designada para su trabajo. Con la herramienta eléctrica adecuada podrá trabajar mejor y de forma más segura dentro del rango de rendimiento especificado.

- No utilice una herramienta eléctrica cuyo interruptor esté defectuoso. Una herramienta eléctrica que ya no se puede encender o apagar es peligrosa y debe repararse.

- Desenchufe el dispositivo y/o retire la batería antes de realizar ajustes en el dispositivo, cambiar accesorios o guardar el dispositivo. Esta precaución evita que la herramienta eléctrica se ponga en marcha involuntariamente.

- Mantenga las herramientas eléctricas no utilizadas fuera del alcance de los niños. No permita que nadie utilice el dispositivo que no esté familiarizado con él o con estas instrucciones. no he leído. Las herramientas eléctricas son peligrosas cuando las utilizan personas sin experiencia.

- Mantener las herramientas eléctricas con cuidado. Compruebe si las piezas móviles funcionan correctamente y no están atascadas, si las piezas están rotas o dañadas de tal manera que el funcionamiento de la herramienta eléctrica está dañada. Haga reparar las piezas dañadas antes de utilizar el dispositivo. Muchos accidentes son causados por herramientas eléctricas en mal estado.

- Mantener las herramientas de corte afiladas y limpias. Herramientas de corte cuidadosamente mantenidas con bordes cortantes afilados es menos probable que se atasquen y son más livianos para operar.

- Utilice herramientas eléctricas, accesorios, herramientas de aplicación, etc. según estas instrucciones. Tener en cuenta las condiciones de trabajo y la actividad a realizar. El uso de herramientas eléctricas para aplicaciones distintas a las previstas puede provocar conducir a situaciones peligrosas.

Uso y manejo de la herramienta inalámbrica.

- Cargue las baterías únicamente con cargadores recomendados por el fabricante. Un cargador diseñado para un tipo específico de batería crea un riesgo de incendio cuando se usa con otras baterías.

- Utilice únicamente baterías destinadas a este fin en las herramientas eléctricas. El uso de otras baterías puede provocar lesiones y riesgo de incendio.

- Mantenga la batería no utilizada alejada de clips, monedas, llaves, clavos, tornillos u otros pequeños objetos metálicos que puedan provocar puentes en los contactos. Un cortocircuito entre los contactos de la batería puede provocar quemaduras o provocar un incendio.

- Si se usa incorrectamente, puede salir líquido de la batería. Evite el contacto con él. En caso de contacto accidental, enjuagar con agua. Si el líquido le entra en los ojos, busque atención médica adicional. La fuga de líquido de la batería puede causar irritación de la piel o provocar quemaduras.

42. Instrucciones generales de seguridad

- Por su seguridad y la de los demás, lea este manual de instrucciones y sus instrucciones de seguridad antes de utilizar el dispositivo. Conserve las instrucciones de funcionamiento y Mantenga sus instrucciones de seguridad seguras para su uso posterior. cada uso a mano.

- Entregar las instrucciones de funcionamiento con el dispositivo en caso de cambio de propietario.

- Las personas que utilicen el dispositivo no deben estar bajo la influencia de sustancias tóxicas (p. ej. alcohol, drogas o medicamentos).

- Utilice el dispositivo únicamente de la manera prescrita y entregada por el fabricante. condición técnica. Los cambios no autorizados en el dispositivo excluyen al fabricante de toda responsabilidad por los daños resultantes.

- Utilice el dispositivo únicamente a la luz del día o bajo una buena iluminación artificial.

- Utilice el dispositivo únicamente en condiciones climáticas secas. Manténgalo alejado de la lluvia o la humedad. Permitir que entre agua en el dispositivo aumenta el riesgo de descarga eléctrica.

- Apague el dispositivo y retire la batería en las siguientes condiciones:

- ♦ si el dispositivo se deja desatendido;
- ♦ antes de comprobar, limpiar o realizar cualquier otro trabajo en el dispositivo;
- ♦ si el dispositivo comienza a vibrar excesivamente.

Antes de usar

- Antes de comenzar a trabajar, familiarícese con el cortasetos y sus funciones y controles.
- Compruebe el dispositivo para detectar signos de desgaste o daños antes de su uso y después de un impacto .
- No utilice un dispositivo cuyo interruptor esté defectuoso y ya no pueda encenderse ni apagarse.
- Verifique que todas las tuercas, pernos y tornillos estén apretados para garantizar que el dispositivo funcione de manera segura.
- Nunca utilices un dispositivo con piezas dañadas o faltantes. Haga que un especialista cualificado o un taller especializado los repare o, en su caso, los sustituya.
- Cuando trabaje con o sobre el aparato, utilice siempre calzado resistente, pantalones largos y el equipo de protección personal adecuado (gafas protectoras, protección auditiva, guantes de trabajo antideslizantes, etc.). El uso de equipo de protección personal reduce el riesgo de lesiones.
- No utilice joyas ni ropa holgada que pueda quedar atrapada en el cortasetos. Mantenga el cabello largo alejado de la unidad de corte.
- Retire cualquier herramienta de ajuste o llave antes de encender el cortasetos. Una herramienta o llave ubicada en una parte móvil del dispositivo puede causar lesiones.

Cuando se implementa

- No utilice el dispositivo si hay personas (especialmente niños) o animales en las inmediaciones.
- Deje de trabajar si observa que hay personas (especialmente niños) o mascotas cerca.
- Mantenga siempre las manos y los pies alejados de las cuchillas en movimiento, especialmente al encender el cortasetos.
- Evitar posturas anormales. Manténlo a salvo
Ponte de pie y mantén el equilibrio en todo momento. Esto le permite controlar mejor el cortasetos en situaciones inesperadas y en zonas particularmente inclinadas.
- No trabaje con el cortasetos en un ambiente explosivo que contenga líquidos, gases o polvo inflamables. El cortasetos puede producir chispas que pueden encender el polvo o los vapores.
- Extreme la precaución al caminar hacia atrás. ¡Existe riesgo de tropezar!
- Caminar únicamente al ritmo de paso.
- Al interrumpir el trabajo, nunca deje el aparato desatendido y guárdelo en un lugar seguro.

- Mantenga todas las partes del cuerpo alejadas de la cuchilla de corte. No intente quitar recortes ni sujetar el material a cortar mientras la cuchilla esté en funcionamiento. Retire todo lo que esté atascado

Corte el material únicamente con el aparato apagado. Un momento de descuido al utilizar el cortasetos puede provocar lesiones graves.

- Transporte el cortasetos por el mango con la cuchilla parada. Al transportar o guardar el cortasetos, retire siempre la batería y coloque la cubierta protectora. Maneje el dispositivo con cuidado para reducir el riesgo de lesiones por el cuchillo.

- Sujete la herramienta eléctrica únicamente por las superficies de agarre aisladas, ya que la cuchilla de corte puede entrar en contacto con cables eléctricos ocultos. El contacto de la cuchilla de corte. El uso de un cable con tensión puede poner bajo tensión las partes metálicas del dispositivo y provocar una descarga eléctrica.

- Durante el proceso de corte, asegúrese de que no haya personas (especialmente niños) ni animales en la zona de trabajo.

- Asegúrese de que la zona de trabajo esté libre de piedras y alambres antes de utilizar el cortasetos. También tenga esto en cuenta durante el proceso de corte. Busque en el seto objetos ocultos, como por ejemplo: B. cercas de alambre.

- Utilice el dispositivo únicamente en condiciones climáticas secas. Manténgalo alejado de la lluvia o la humedad.

- Asegúrese de que la cuchilla de corte no entre en contacto con el suelo u otros objetos.

- Espere hasta que la herramienta eléctrica se haya detenido antes de dejarla.

- Al interrumpir el trabajo, nunca deje el aparato desatendido y guárdelo en un lugar seguro.

- Apague siempre el cortasetos cuando lo transporte a otros lugares de trabajo.

- Nunca sujete el cortasetos por la cuchilla de corte.

- Asegúrese de que todas las protecciones y manijas estén instaladas cuando utilice el dispositivo. Nunca intente utilizar un dispositivo que no esté completamente ensamblado o un dispositivo con especificaciones no autorizadas.
Modificaciones a poner en funcionamiento.

- Utilice el dispositivo únicamente de la manera prescrita y entregada por el fabricante. condición técnica. Los cambios no autorizados en el dispositivo excluyen al fabricante de toda responsabilidad por los daños resultantes.

- Los repuestos deben cumplir los requisitos especificados por el fabricante. Por lo tanto, utilice únicamente repuestos originales o repuestos aprobados por el fabricante. Al reemplazar, siga las instrucciones de instalación proporcionadas y retire la batería de antemano.

- Encargue las reparaciones únicamente a un especialista cualificado o a un taller especializado.

Después de su uso

- Apague el dispositivo, retire la batería y luego coloque el dispositivo en un lugar seguro.

- No guarde el dispositivo al alcance de los niños.

- Asegúrese de que las ranuras de ventilación del dispositivo estén libres de suciedad.

- Los repuestos deben cumplir los requisitos especificados por el fabricante.

Por lo tanto, utilice únicamente repuestos originales o repuestos aprobados por el fabricante. Al reemplazarlo, siga las instrucciones de instalación proporcionadas y retírelo de antemano.

Batería.

- Encargue las reparaciones únicamente a un especialista cualificado o a un taller especializado.

43. Instrucciones de seguridad del cargador

- Mantenga el cargador alejado de la lluvia o la humedad. Permitir que entre agua en un cargador aumenta el riesgo de descarga eléctrica.

- Mantener limpio el cargador. Existe riesgo de descarga eléctrica debido a la contaminación.

- Revisar el cargador, cable y enchufe antes de cada uso. No utilice el cargador si nota algún daño. No abra el cargador usted mismo y haga que lo repare únicamente personal especializado cualificado y únicamente con repuestos originales.

Los cargadores, cables y enchufes dañados aumentan el riesgo de descarga eléctrica.

- No coloque objetos sobre el cargador ni lo coloque sobre superficies blandas. Existe riesgo de incendio.

- Comprobar siempre que la tensión de red corresponde a la tensión indicada en la placa del cargador.

- Nunca utilice el cargador si el cable, el enchufe o el propio dispositivo están dañados por influencias externas. Lleve el cargador al taller especializado más cercano.

- No abra bajo ningún concepto el cargador. En caso de avería, llévelo a un taller especializado.

44. Instrucciones de seguridad para baterías de iones de litio

No abra la batería. Existe riesgo de cortocircuito.

- Proteja la batería del calor, p.e. B. también por la exposición constante a la luz solar, el fuego, el agua y la humedad. Existe riesgo de explosión.

- Si la batería se daña o se utiliza incorrectamente, pueden escapar vapores. Proporcione aire fresco y consulte a un médico si tiene algún síntoma. Los vapores pueden irritar el tracto respiratorio.

- Si se usa incorrectamente, puede salir líquido de la batería. Evite el contacto con él. En caso de contacto accidental, enjuagar con agua. Si el líquido le entra en los ojos, busque atención médica adicional. La fuga de líquido de la batería puede causar irritación de la piel o provocar quemaduras.

- Utilice únicamente baterías originales con la placa de identificación de su herramienta eléctrica. tensión especificada. Al utilizar otras baterías, como imitaciones, baterías remanufacturadas o baterías de terceros, existe riesgo de lesiones y daños materiales debido a la explosión de las baterías.

- El voltaje de la batería debe coincidir con el voltaje de carga de la batería del cargador. De lo contrario existe riesgo de incendio y explosión.

-

- Cargue las baterías únicamente con cargadores recomendados por el fabricante. Un cargador diseñado para un tipo específico de batería crea un riesgo de incendio cuando se usa con otras baterías.

- La batería puede dañarse con objetos punzantes como clavos o destornilladores o con fuerzas externas. Puede ocurrir un cortocircuito interno y la batería puede quemarse, humear, explotar o sobrecalentarse.

45. Presentación

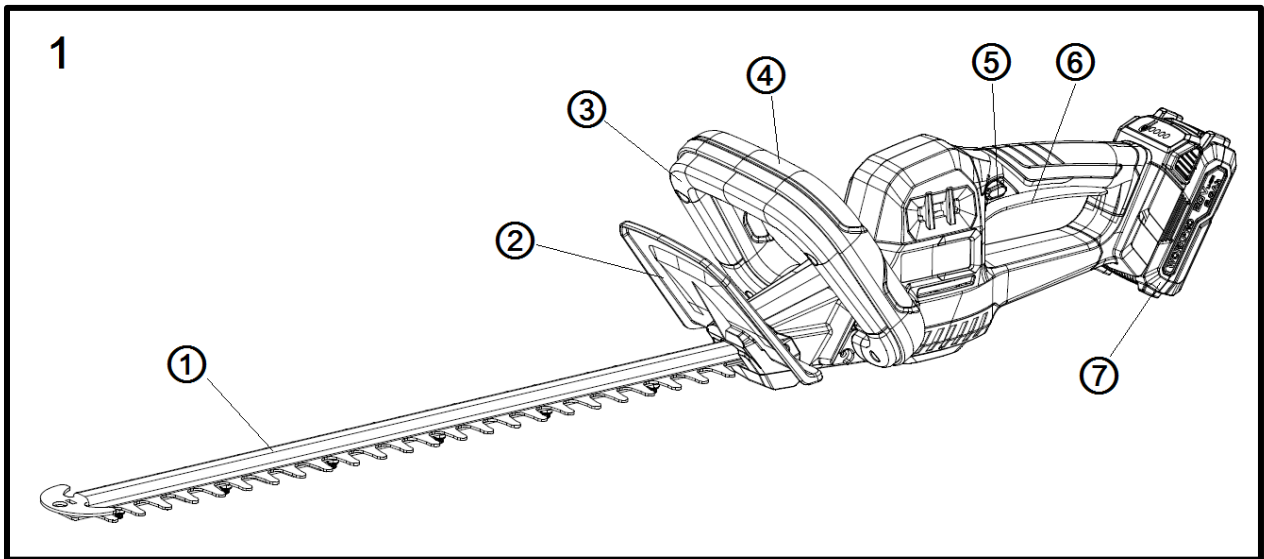


Figura 1: cortasetos

1. herramienta de corte
2. Escudo protector
3. Palanca de seguridad en el mango delantero
4. Asa frontal
5. Botón de seguridad en el mango trasero
6. Interruptor de encendido/apagado
7. Batería (sólo incluida en el set)

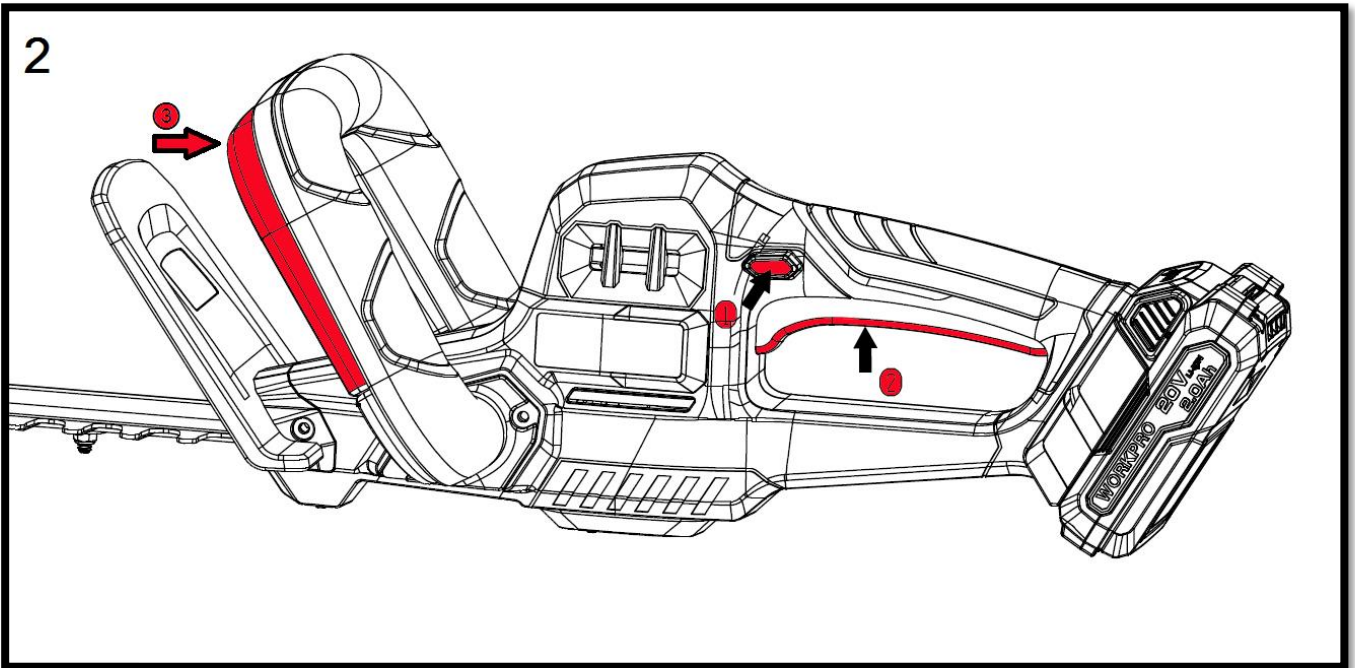


Figura 2: Para la puesta en servicio

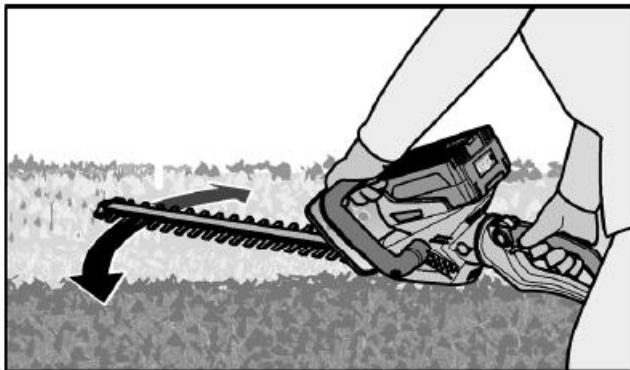
1. Botón de seguridad en el mango trasero
2. Interruptor de encendido/apagado en el mango trasero
3. Palanca de seguridad en el mango delantero

Encender/apagar el dispositivo

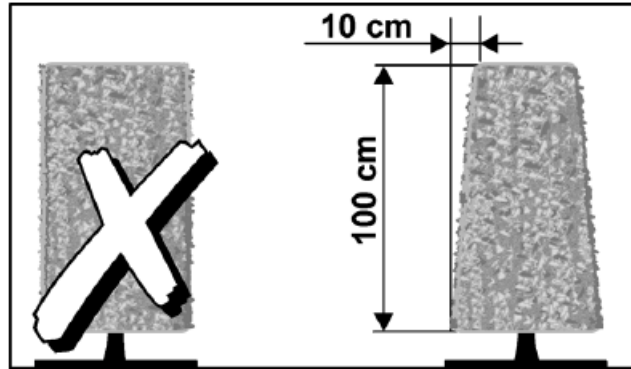
Inserte la batería en el riel provisto. Luego presione el botón de seguridad (Figura 2, punto 1) hacia un lado, solo entonces podrá operar el interruptor de encendido/apagado (Figura 2, punto 2). Luego mantenga presionada la palanca de seguridad en el mango delantero (Figura 2, punto 3). El dispositivo ahora se inicia. Si suelta el interruptor de encendido/apagado o la palanca de seguridad en el mango frontal, el dispositivo deja de funcionar. Atención: La herramienta de corte aún puede moverse ligeramente.

46. Notas de trabajo

- Sostenga el dispositivo con ambas manos utilizando las asas suministradas.
- El cortasetos puede avanzar gracias a sus cuchillas de corte de doble cara y hacia atrás o con un movimiento pendular de un lado al otro .



- Cortar primero los lados del seto y luego el borde superior.
- Cortar el seto de abajo hacia arriba.
- Sujete el cortasetos en un ángulo de 5-10° con respecto al seto para garantizar un corte recto.
- Recortar el seto en forma trapezoidal. Esto evita que la zona inferior del seto se decolore debido a la falta de luz.



- Recortar ligeramente los bordes superiores del seto.
- Cortar en varias pasadas si se requiere una poda severa.
- Si es necesario, estire una línea guía si desea recortar el seto de manera uniforme.
- Recortar los setos jóvenes hasta darles la forma deseada. No se debe dañar el brote principal hasta que el seto haya alcanzado la altura deseada. Todos los demás brotes se pueden cortar a la mitad.
- Deseche los recortes de forma profesional y respetuosa con el medio ambiente.
- Tiempos de corte:
 - ♦Setos de hoja caduca: junio + octubre
 - ♦Setos de coníferas: abril y agosto
 - ♦Setos de crecimiento rápido (p. ej. coníferas): a partir de mayo, aproximadamente cada 6 semanas.
- **Atención:** Tenga cuidado con los pájaros que anidan en el seto. Poda únicamente después de la reproducción o omita esta área del seto.

47. Mantenimiento y cuidado

Atención: retire la batería del dispositivo antes de realizar cualquier trabajo en la herramienta eléctrica.

Cuchillas afiladas ¡ → Usar guantes protectores!

No utilice agua ni agentes de limpieza líquidos.

- Limpiar el cortasetos después de cada uso con un paño seco o, si está muy sucio, con un cepillo.
- Nunca rocíe el cortasetos con agua.
- Mantenga los contactos de la batería y del dispositivo limpios y libres de polvo.
- Limpiar la cuchilla de corte después de cada uso. Impurezas, residuos de hojas , etc. eliminar.
- Rocíe la cuchilla de corte con aceite de cuidado después de su uso para garantizar una larga vida útil del cortasetos. Para ello, utilice si es posible unos respetuosos con el medio ambiente. Lubricante, p.e. B. Aerosoles de servicio.
- Para engrasar, coloque el cortasetos de lado y aplique una fina película de aceite a la cuchilla de corte.

48. Desecho



¡ADVERTENCIA!

Inutilice las herramientas eléctricas viejas antes de desecharlas:

- herramientas eléctricas alimentadas por red quitando el enchufe de conexión,
- herramientas eléctricas que funcionan con baterías quitando la batería.



Sólo para países de la UE

¡No arroje herramientas eléctricas a la basura doméstica! Según la Directiva europea 2012/19/CE sobre residuos de aparatos eléctricos y electrónicos y su implementación en la legislación nacional, los aparatos eléctricos usados deben recogerse por separado y reciclarse de forma respetuosa con el medio ambiente. Recuperación de materias primas en lugar de eliminación de residuos. El



dispositivo, los accesorios y el embalaje deben reciclarse de forma respetuosa con el medio ambiente. Las piezas de plástico están marcadas para su reciclaje clasificado.



¡ADVERTENCIA!

No arroje las pilas/pilas recargables a la basura doméstica, al fuego o al agua. No abra las baterías viejas. Las pilas/baterías recargables deben recogerse, reciclarse o eliminarse de forma respetuosa con el medio ambiente.

Sólo para países de la UE: Según la Directiva 2006/66/CE, las acumuladores/baterías defectuosas o usadas deben reciclarse.



UN AVISO

Comuníquese con su municipio/ciudad para obtener información sobre las opciones de eliminación.



Reciclar materias primas en lugar de eliminar residuos.

49. Datos técnicos

Cortasetos inalámbrico

longitud de corte	520 mm
velocidad de corte	1250 rpm
Grosor máx. de la rama	15mm
Garantizado Nivel de potencia sonora	91 (LwA) dB
Más medido Nivel de potencia sonora	84 (LPA) dB
vibración	0,9 m /s ² (K = 1,5 m/s ²)
Peso (sin batería)	3,2 kilos

50. Declaración de Conformidad UE/ Declaración de Conformidad

Fabricante / Productor **FUXTEC GmbH**

Kappstraße 69, 71083 Herrenberg Alemania / Alemania

Tel.: +49 (0)7032 95608 88

Fax: +49 (0)7032 95608 89

Correo electrónico: info@fuxtec.de Web: www.fuxtec.de

Designación / nombre cortasetos inalámbrico / Cortasetos inalámbrico E1 20V

Tipo / modelo **D05002600**

Directiva CE / CE Directiva MD : 2006/42 /CE

Aplicado Normas / aplicables normas

EN 62841-1 : 2015

EN 62841-4-2 : 2019+A1+A11

Por la presente declaramos que la máquina antes mencionada se debe a Tuyo Diseño en la versión que comercializamos. básico Requisitos de seguridad y salud de los enumerados. Directiva CE son equivalentes a.

Por la presente nosotros declarar eso el arriba mencionado máquina encontrarse el básico Seguridad y salud Requisitos de el arriba Directivas CE establecidas . Cualquier manipulación o cambiar de el La máquina no está explícitamente autorizado por a nosotros por adelantado Representaciones este documento nulo y vacío .

Almacenamiento de documentos técnicos: FUXTEC GmbH • Kappstraße 69 • 71083 Herrenberg • Alemania, L. Zirkler , Gestión

Herrenberg, 5 de julio de 2023



L. Zirkler FUXTEC GmbH KAPPSTRASSE 69
71083 HERRENBERG ALEMANIA

VERSAO PORTUGUESA

51. Introdução e segurança

Nunca permita que crianças ou alguém que não esteja familiarizado com estas instruções utilizem a ferramenta de jardim. As crianças devem ser supervisionadas para garantir que não brinquem com o dispositivo.

Uso pretendido

Esta ferramenta de jardim destina-se a aparar e cortar sebes e arbustos em áreas privadas. O dispositivo está de acordo com as instruções destas instruções de operação para usar as descrições e instruções de segurança fornecidas. Qualquer outro uso não é pretendido. O uso indevido anulará a garantia e o fabricante declinará qualquer responsabilidade. O utilizador é responsável por quaisquer danos causados a terceiros e aos seus bens. Opere o dispositivo apenas nas condições técnicas especificadas e entregues pelo fabricante. Alterações não autorizadas no dispositivo excluem o fabricante da responsabilidade por quaisquer danos resultantes.

Instruções gerais de segurança para ferramentas elétricas

AVISO!

Leia todos os avisos e instruções de segurança. O não cumprimento dos avisos e instruções de segurança pode resultar em choque elétrico, incêndio e/ou ferimentos graves.

Guarde todos os avisos e instruções de segurança para referência futura.

O termo ferramenta elétrica usado nas instruções de segurança refere-se a ferramentas elétricas operadas pela rede elétrica (com cabo de alimentação) e ferramentas elétricas operadas por bateria (sem cabo de alimentação).

Segurança no emprego

- Mantenha sua área de trabalho limpa e bem iluminada. Áreas de trabalho desordenadas ou sem iluminação podem causar acidentes.

- Não trabalhe com a ferramenta eléctrica num ambiente explosivo que contenha líquidos, gases ou poeiras inflamáveis. As ferramentas eléctricas produzem faíscas que podem inflamar a poeira ou a fumaça.

- Mantenha as crianças e outras pessoas afastadas durante a utilização da ferramenta eléctrica. Se você se distrair, poderá perder o controle do dispositivo.

Segurança elétrica

- A ficha de ligação da ferramenta elétrica deve encaixar na tomada. O plugue não deve ser modificado de forma alguma. Não use plugues adaptadores com ferramentas elétricas aterradas.

Plugues inalterados e soquetes correspondentes reduzem isso

Risco de choque elétrico.

- Evite contato físico com superfícies aterradas, como canos, aquecedores, fogões e geladeiras. Existe um risco maior de choque elétrico quando seu corpo está aterrado.

- Mantenha as ferramentas elétricas longe da chuva ou umidade. Permitir que água entre em uma ferramenta elétrica aumenta o risco de choque elétrico.

- Não utilize o cabo para outros fins, como transportar a ferramenta elétrica, pendurá-la ou retirar a ficha da tomada. Mantenha o cabo longe de calor, óleo, pontas afiadas ou peças móveis. Cabos danificados ou emaranhados aumentam o risco de choque elétrico.

- Ao trabalhar com uma ferramenta elétrica ao ar livre, use apenas cabos de extensão adequados para uso externo. A aplicação de um para uso externo

O uso de um cabo de extensão adequado reduz o risco de choque elétrico.

- Ao trabalhar com uma ferramenta elétrica ao ar livre, use apenas cabos de extensão adequados para uso externo. A aplicação de um para uso externo

O uso de um cabo de extensão adequado reduz o risco de choque elétrico.

Segurança das pessoas

- Esteja atento, preste atenção ao que você está fazendo e aborde o trabalho com uma ferramenta elétrica de maneira sensata. Não use uma ferramenta elétrica se estiver cansado ou sob a influência de drogas, álcool ou medicamentos. Um momento de desatenção durante a utilização da ferramenta elétrica pode resultar em ferimentos graves.

- Use sempre equipamento de proteção individual e óculos de segurança. Usar equipamento de proteção individual, como máscara contra poeira, sapatos de segurança antiderrapantes, capacete ou proteção auditiva, dependendo da situação
dependendo do tipo e utilização da ferramenta elétrica, reduz o risco de ferimentos.

- Evite o arranque involuntário. Certifique-se de que a ferramenta elétrica esteja desligada antes de conectá-la à fonte de alimentação e/ou bateria, pegá-la ou transportá-la. Se você segurar o dedo enquanto carrega a ferramenta elétrica

ligar o interruptor ou conectar o dispositivo à fonte de alimentação enquanto ele estiver ligado, isso pode causar acidentes.

- Remova quaisquer ferramentas de ajuste ou chaves antes de ligar a ferramenta elétrica. Uma ferramenta ou chave localizada numa parte rotativa do dispositivo pode causar danos levar a lesões.

- Evite posturas anormais. Mantenha-o seguro

Fique de pé e mantenha o equilíbrio em todos os momentos. Isto permite controlar melhor a ferramenta elétrica em situações inesperadas.

- Use roupas adequadas. Não use roupas largas ou joias. Mantenha cabelos, roupas e luvas longe de peças móveis. Roupas largas, joias ou cabelos longos podem ficar presos nas peças móveis.

Uso e manuseio da ferramenta elétrica

- Não sobrecarregue o dispositivo. Use a ferramenta elétrica designada para o seu trabalho. Com a ferramenta elétrica certa, você pode trabalhar melhor e com mais segurança dentro da faixa de desempenho especificada.

- Não utilize uma ferramenta elétrica cujo interruptor esteja com defeito. Uma ferramenta elétrica que não possa mais ser ligada ou desligada é perigosa e deve ser reparada.

- Desligue o aparelho e/ou retire a bateria antes de fazer ajustes no aparelho, trocar acessórios ou guardar o aparelho. Esta precaução evita que a ferramenta elétrica seja ligada inadvertidamente.

- Mantenha as ferramentas elétricas não utilizadas fora do alcance das crianças. Não permita que ninguém use o dispositivo que não esteja familiarizado com ele ou com estas instruções não li. As ferramentas elétricas são perigosas quando usadas por pessoas inexperientes.

- Faça a manutenção das ferramentas elétricas com cuidado. Verifique se as peças móveis estão funcionando corretamente e não estão emperradas, se as peças estão quebradas ou danificadas de tal forma que o funcionamento do
ferramenta elétrica está danificada. Repare as peças danificadas antes de usar o dispositivo. Muitos acidentes são causados por ferramentas elétricas mal conservadas.

- Mantenha as ferramentas de corte afiadas e limpas. Ferramentas de corte cuidadosamente mantidas
com bordas cortantes afiadas têm menos probabilidade de emperrar e são mais leves para liderar.

- Utilize ferramentas elétricas, acessórios, ferramentas de aplicação, etc. de acordo com estas instruções. Leve em consideração as condições de trabalho e a atividade a ser desenvolvida. O uso de ferramentas elétricas para aplicações diferentes das pretendidas pode resultar em
levar a situações perigosas.

Uso e manuseio da ferramenta sem fio

- Carregue as baterias apenas com carregadores recomendados pelo fabricante. Um carregador projetado para um tipo específico de bateria cria risco de incêndio quando usado com outras baterias.

- Utilize apenas as baterias previstas para este fim nas ferramentas elétricas. A utilização de outras baterias pode resultar em ferimentos e risco de incêndio.

- Mantenha a bateria não utilizada longe de cliques de papel, moedas, chaves, pregos, parafusos ou outros pequenos objetos metálicos que possam causar pontes nos contatos. Um curto-circuito entre os contatos da bateria pode causar queimaduras ou resultar em incêndio.

- Se usado incorretamente, poderá vazar líquido da bateria. Evite contato com ele. Em caso de contato acidental, enxaguar com água. Se o líquido entrar em contato com seus olhos, procure atendimento médico adicional. O vazamento de fluido da bateria pode causar irritação na pele ou causar queimaduras.

52. Instruções gerais de segurança

- Para sua segurança e a segurança de outras pessoas, leia este manual de instruções e suas instruções de segurança antes de usar o dispositivo. Guarde as instruções de operação e mantenha suas instruções de segurança seguras para uso posterior cada uso disponível.

- Transmitir o manual de instruções junto com o aparelho caso mude de proprietário.

- As pessoas que operam o dispositivo não devem estar sob a influência de substâncias intoxicantes (por exemplo, álcool, drogas ou medicamentos).

- Opere o dispositivo apenas da maneira prescrita e entregue pelo fabricante condição técnica. Alterações não autorizadas no dispositivo excluem o fabricante da responsabilidade por quaisquer danos resultantes.

- Utilize o aparelho apenas à luz do dia ou sob boa iluminação artificial.

- Utilize o aparelho apenas em condições de tempo seco. Mantenha-o longe da chuva ou molhado. Permitir a entrada de água no dispositivo aumenta o risco de choque elétrico.

- Desligue o aparelho e remova a bateria nas seguintes condições:

- ♦se o dispositivo for deixado sem vigilância;
- ♦antes de verificar, limpar ou realizar qualquer outro trabalho no aparelho;
- ♦se o dispositivo começar a vibrar excessivamente.

Antes de usar

- Antes de iniciar o trabalho, familiarize-se com o corta-sebes e com as suas funções e comandos.
- Verifique se o dispositivo apresenta sinais de desgaste ou danos antes do uso e após um impacto .
- Não utilize um dispositivo cujo interruptor esteja com defeito e não possa mais ser ligado ou desligado.
- Verifique se todas as porcas e parafusos estão apertados para garantir que o dispositivo funcione com segurança.
- Nunca utilize um dispositivo com peças danificadas ou faltando. Mande repará-los ou, se necessário, substituí-los por um especialista qualificado ou uma oficina especializada.
- Ao trabalhar com ou sobre o aparelho, use sempre calçado resistente, calças compridas e equipamento de proteção individual adequado (óculos de segurança, proteção auditiva, luvas de trabalho antiderrapantes, etc.). O uso de equipamento de proteção individual reduz o risco de lesões.
- Não use joias ou roupas largas que possam ficar presas no corta-sebes. Mantenha os cabelos compridos afastados da unidade de corte.
- Remova quaisquer ferramentas de ajuste ou chaves antes de ligar o corta-sebes. Uma ferramenta ou chave localizada numa parte móvel do dispositivo pode causar ferimentos.

Quando implantado

- Não utilize o aparelho se houver pessoas (especialmente crianças) ou animais nas imediações.
- Pare de trabalhar se notar que há pessoas (especialmente crianças) ou animais de estimação por perto.
- Mantenha sempre as mãos e os pés afastados das lâminas em movimento, especialmente ao ligar o corta-sebes.
- Evite posturas anormais. Mantenha-o seguro
Fique de pé e mantenha o equilíbrio em todos os momentos. Isto permite-lhe controlar melhor o corta-sebes em situações inesperadas e em áreas particularmente inclinadas.
- Não trabalhe com o corta-sebes num ambiente explosivo que contenha líquidos, gases ou poeiras inflamáveis. O corta-sebes pode produzir faíscas que podem inflamar a poeira ou os fumos.
- Tenha cuidado extra ao andar para trás. Existe o risco de tropeçar!
- Caminhe apenas em ritmo de caminhada.
- Ao interromper o trabalho, nunca deixe o aparelho sem vigilância e guarde-o em local seguro.

- Mantenha todas as partes do corpo afastadas da lâmina de corte. Não tente remover aparas ou segurar o material a ser cortado enquanto a lâmina estiver funcionando. Remova qualquer coisa presa
Corte o material apenas com o aparelho desligado. Um momento de descuido ao usar o corta-sebes pode resultar em ferimentos graves.
- Transporte o corta-sebes pela pega e com a lâmina parada. Ao transportar ou armazenar o corta-sebes, retire sempre a bateria e coloque a capa protetora. Manuseie o dispositivo com cuidado para reduzir o risco de ferimentos causados pela faca.
- Segure a ferramenta eléctrica apenas pelas superfícies isoladas do punho, pois a lâmina de corte pode entrar em contacto com linhas eléctricas ocultas. O contato da lâmina de corte
O uso de um cabo energizado pode colocar as partes metálicas do dispositivo sob tensão e causar choque eléctrico.
- Durante o processo de corte, certifique-se de que não haja pessoas (especialmente crianças) ou animais na área de trabalho.
- Certifique-se de que a área de trabalho esteja livre de pedras e arames antes de usar o corta-sebes. Leve isso também em consideração durante o processo de corte procure na cerca viva por objetos escondidos, como: B. cercas de arame.
- Utilize o aparelho apenas em condições de tempo seco. Mantenha-o longe da chuva ou molhado.
- Certifique-se de que a lâmina de corte não entra em contacto com o solo ou outros objetos.
- Espere até que a ferramenta eléctrica pare antes de pousá-la.
- Ao interromper o trabalho, nunca deixe o aparelho sem vigilância e guarde-o em local seguro.
- Desligue sempre o corta-sebes ao transportá-lo para outros locais de trabalho.
- Nunca segure o corta-sebes pela lâmina de corte.
- Certifique-se de que todas as proteções e alças estejam instaladas ao usar o dispositivo. Nunca tente usar um dispositivo montado de forma incompleta ou um dispositivo com especificações não autorizadas
Modificações a serem colocadas em operação.
- Opere o dispositivo apenas da maneira prescrita e entregue pelo fabricante condição técnica. Alterações não autorizadas no dispositivo excluem o fabricante da responsabilidade por quaisquer danos resultantes.
- As peças sobressalentes devem atender aos requisitos especificados pelo fabricante. Portanto, utilize apenas peças sobressalentes originais ou peças sobressalentes aprovadas pelo fabricante. Ao substituir, siga as instruções de instalação fornecidas e remova a bateria previamente.

- As reparações devem ser efectuadas apenas por um técnico qualificado ou por uma oficina especializada.

Após o uso

- Desligue o aparelho, remova a bateria e coloque o aparelho em um local seguro.

- Não guarde o aparelho ao alcance das crianças.

- Certifique-se de que as ranhuras de ventilação do aparelho estejam livres de sujeira.

- As peças sobressalentes devem atender aos requisitos especificados pelo fabricante. Portanto, utilize apenas peças sobressalentes originais ou peças sobressalentes aprovadas pelo fabricante. Ao substituir, siga as instruções de instalação fornecidas e remova-o previamente Bateria.

- As reparações devem ser efectuadas apenas por um técnico qualificado ou por uma oficina especializada.

53. Instruções de segurança do carregador

- Mantenha o carregador longe de chuva ou umidade. Permitir que água entre no carregador aumenta o risco de choque elétrico.

- Mantenha o carregador limpo. Existe risco de choque elétrico devido à contaminação.

- Verifique o carregador, o cabo e a ficha antes de cada utilização. Não use o carregador se notar algum dano. Não abra o carregador sozinho e mande-o reparar apenas por pessoal especializado qualificado e apenas com peças sobressalentes originais.

Carregadores, cabos e fichas danificados aumentam o risco de choque eléctrico.

- Não coloque objetos sobre o carregador nem o coloque sobre superfícies macias. Existe risco de incêndio.

- Verifique sempre se a tensão da rede corresponde à tensão indicada na placa de identificação do carregador

- Nunca utilize o carregador se o cabo, a ficha ou o próprio dispositivo estiverem danificados por influências externas. Leve o carregador à oficina especializada mais próxima.

- Em nenhuma circunstância abra o carregador. Em caso de avaria, leve-o a uma oficina especializada.

54. Instruções de segurança para baterias de íon-Lítio

Não abra a bateria. Existe o risco de curto-circuito.

- Proteja a bateria do calor, por ex. B. também pela exposição constante à luz solar, fogo, água e umidade. Existe risco de explosão.

- Se a bateria for danificada ou usada incorretamente, poderão escapar vapores. Forneça ar fresco e consulte um médico se tiver algum sintoma. Os vapores podem irritar o trato respiratório.

- Se usado incorretamente, poderá vazar líquido da bateria. Evite contato com ele. Em caso de contato acidental, enxaguar com água. Se o líquido entrar em contato com seus olhos, procure atendimento médico adicional. O vazamento de fluido da bateria pode causar irritação na pele ou causar queimaduras.

- Use apenas baterias originais com a placa de identificação da sua ferramenta elétrica tensão especificada. Ao usar outras baterias, como imitações, baterias remanufaturadas ou baterias de terceiros, existe o risco de ferimentos e danos materiais devido à explosão das baterias.

- A tensão da bateria deve corresponder à tensão de carga da bateria do carregador. Caso contrário, existe risco de incêndio e explosão.

-

- Carregue as baterias apenas com carregadores recomendados pelo fabricante. Um carregador projetado para um tipo específico de bateria cria risco de incêndio quando usado com outras baterias.

- A bateria pode ser danificada por objetos pontiagudos, como pregos ou chaves de fenda, ou por força externa. Pode ocorrer um curto-circuito interno e a bateria pode queimar, fumar, explodir ou superaquecer.

55. Apresentação

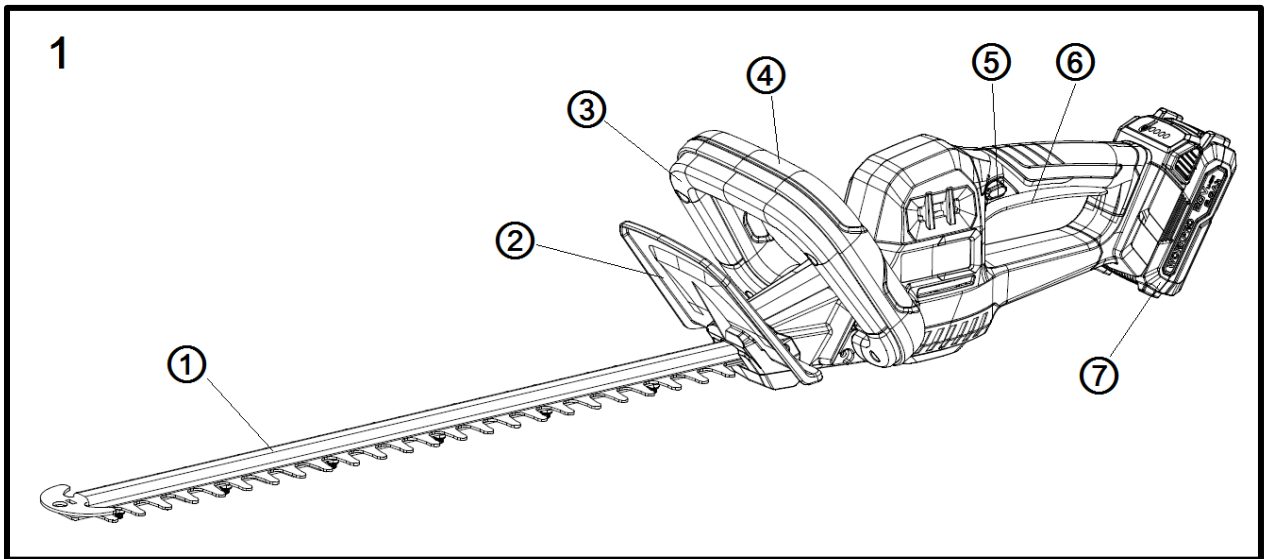


Figura 1: Corta-sebes

1. Ferramenta de corte
2. Escudo protetor
3. Alavanca de segurança na alça frontal
- 4 Alça frontal
5. Botão de segurança na alça traseira
6. Interruptor liga/desliga
7. Bateria (incluída apenas no conjunto)

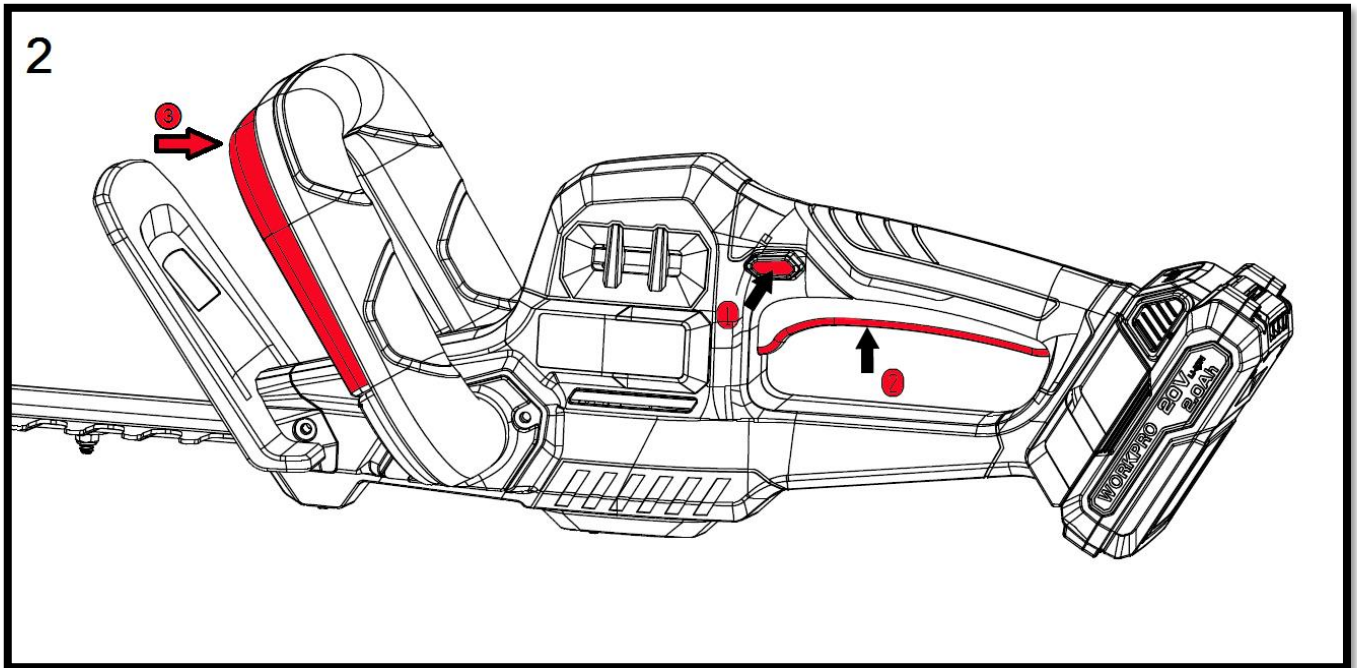


Figura 2: Para comissionamento

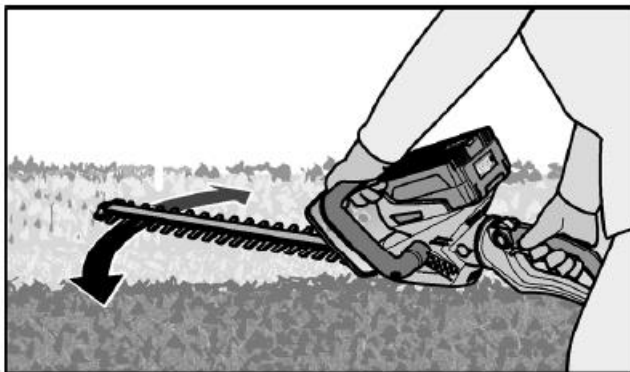
1. Botão de segurança na alça traseira
2. Interruptor liga/desliga na alça traseira
3. Alavanca de segurança na alça frontal

Ligar/desligar dispositivo

Insira a bateria no trilho fornecido. Em seguida pressione o botão de segurança (Figura 2, ponto 1) para o lado, só então você poderá acionar o botão liga/desliga (Figura 2, ponto 2). Em seguida, mantenha pressionada a alavanca de segurança da alça frontal (Figura 2, ponto 3). O dispositivo agora é iniciado. Se você soltar o botão liga/desliga ou a alavanca de segurança na alça frontal, o dispositivo para de funcionar. Atenção: A ferramenta de corte ainda pode funcionar ligeiramente.

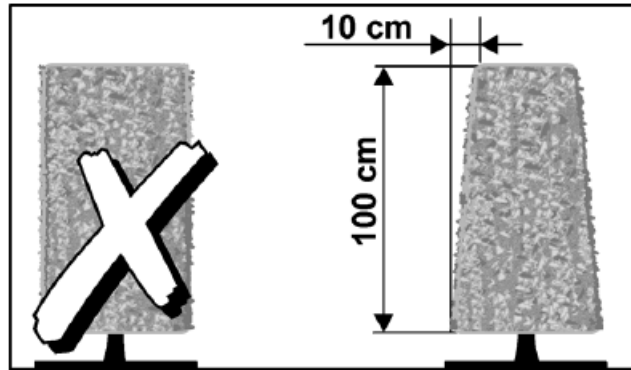
56. Notas de trabalho

- Segure o aparelho com as duas mãos utilizando as alças fornecidas.
- O corta-sebes pode avançar graças às suas lâminas de corte de dupla face e para trás ou com movimento pendular de um lado para o outro .



- Corte primeiro as laterais da sebre e depois a borda superior.

- Corte a sebe de baixo para cima.
- Segure o corta-sebes num ângulo de 5-10° em relação à sebe para garantir um corte direito.
- Aparar a sebe em formato trapezoidal. Isto evita a descoloração da área inferior da sebe devido à falta de luz.



- Apare as bordas superiores da sebe ligeiramente arredondadas.
- Corte em múltiplas passagens se for necessária uma poda severa.
- Se necessário, estique uma linha guia se quiser aparar a sebe de maneira uniforme.
- Apare as sebes jovens no formato desejado. O rebento principal não deve ser danificado até que a sebe atinja a altura desejada. Todos os outros brotos podem ser cortados pela metade.
- Descarte os recortes de maneira profissional e ecologicamente correta.
- Tempos de corte:
 - ♦ Sebes decíduas: junho + outubro
 - ♦ Sebes de coníferas: abril e agosto
 - ♦ Sebes de crescimento rápido (por exemplo, coníferas): a partir de maio, aprox.
- **Atenção:** Cuidado com os pássaros nidificando na sebe. Podar apenas após a reprodução ou deixar de fora esta área da sebe.

57. Manutenção e cuidados

Atenção: retire a bateria do aparelho antes de realizar qualquer trabalho na ferramenta elétrica.

Lâminas de corte afiadas → Use luvas de proteção!

Não use água ou agentes de limpeza líquidos.

- Limpe o corta-sebes após cada utilização com um pano seco ou, se estiver muito sujo, com uma escova.
- Nunca pulverize o corta-sebes com água.
- Mantenha os contatos da bateria e do aparelho limpos e sem poeira.
- Limpe a lâmina de corte após cada utilização. Impurezas, resíduos de folhas , etc. remover.
- Pulverize a lâmina de corte com óleo de cuidado após o uso para garantir uma longa vida útil do corta-sebes. Para fazer isso, use aqueles que não agredem o meio ambiente, se possível Lubrificante, por ex. B. Sprays de serviço.
- Para lubrificar, coloque o corta-sebes de lado e aplique uma fina camada de óleo na lâmina de corte.

58. Disposição



AVISO!

Inutilize ferramentas elétricas antigas antes de descartá-las:

- ferramentas elétricas operadas pela rede elétrica, removendo o plugue de conexão,
- ferramentas elétricas operadas por bateria removendo a bateria.



Apenas para países da UE

Não jogue ferramentas elétricas no lixo doméstico! De acordo com a Diretiva Europeia 2012/19/CE sobre resíduos de equipamentos elétricos e eletrônicos e a sua implementação na legislação nacional, os equipamentos elétricos usados devem ser recolhidos separadamente e reciclados de forma ecológica. Recuperação de matérias-primas em vez de eliminação de resíduos. O dispositivo,



os acessórios e a embalagem devem ser reciclados de forma ecológica. As peças de plástico são marcadas para reciclagem seletiva.



AVISO!

Não jogue baterias/pilhas recarregáveis no lixo doméstico, no fogo ou na água. Não abra baterias velhas. As pilhas/pilhas recarregáveis devem ser recolhidas, recicladas ou eliminadas de forma ecológica.

Apenas para países da UE: De acordo com a Diretiva 2006/66/CE, os acumuladores/baterias defeituosos ou usados devem ser reciclados.



UM AVISO

Entre em contato com seu município/cidade para obter informações sobre as opções de descarte.



Reciclagem de matérias-primas em vez de eliminação de resíduos.

59. Dados técnicos

Corta -sebes sem fio

comprimento de corte	520 mm
velocidade de corte	1250 rpm
Espessura máxima do ramo	15mm
Garantido Nível de potência sonora	91 (LwA) db
Mais medido Nível de potência sonora	84 (LpA) dB
vibração	0,9m / s ² (K = 1,5m/s ²)
Peso (sem bateria)	3,2 kg

60. Declaração de Conformidade UE/ Declaração de Conformidade

Fabricante / Produtor **FUXTEC GmbH**
Kappstraße 69, 71083 Herrenberg Alemanha / Alemanha
Tel.: +49 (0)7032 95608 88
Fax: +49 (0)7032 95608 89
E-mail: info@fuxtec.de Rede: www.fuxtec.de

Designação / nome corta -sebes sem fio / corta -sebes sem fio E1 20V

Tipo / modelo **D05002600**

Diretiva CE / CE Diretiva MD : 2006/42 /CE

Aplicado Normas / aplicáveis normas

EN 62841-1 : 2015

EN 62841-4-2 : 2019+A1+A11

Declaramos que a máquina acima mencionada se deve a Seu Design na versão que comercializamos básico Requisitos de segurança e saúde dos listados Directiva CE são equivalentes a.

Por meio deste nós declarar que o acima mencionado máquina encontrar o essencial segurança e saúde Requisitos de o acima directivas da CE declaradas . Qualquer manipulação ou mudar de o máquina não sendo explicitamente autorizado por nós antecipadamente renderiza esse documento nulo e vazio .

Armazenamento de documentos técnicos: FUXTEC GmbH • Kappstraße 69 • 71083 Herrenberg • Alemanha, L. Zirkler , Gerenciamento

Herrenberg, 5 de julho de 2023



L. Zirkler FUXTEC GmbH KAPPSTRASSE 69
71083 HERRENBERG ALEMANHA

NEDERLANDSE VERSIE

61. Introductie en veiligheid

Laat nooit kinderen of iemand die niet bekend is met deze instructies het tuingereedschap gebruiken. Er moet toezicht worden gehouden op kinderen om ervoor te zorgen dat ze niet met het apparaat spelen.

Beoogd gebruik

Dit tuingereedschap is bedoeld voor het snoeien en snoeien van heggen en struiken in privéruimtes. Het apparaat voldoet aan de instructies in deze gebruiksaanwijzing de verstrekte beschrijvingen en veiligheidsinstructies te gebruiken. Elk ander gebruik is niet bedoeld. Bij onjuist gebruik vervalt de garantie en wijst de fabrikant elke verantwoordelijkheid af. De gebruiker is aansprakelijk voor eventuele schade aan derden en hun eigendommen. Gebruik het apparaat uitsluitend in de door de fabrikant gespecificeerde en geleverde technische staat. Eigenmachtige wijzigingen aan het apparaat sluiten de aansprakelijkheid van de fabrikant voor eventuele daaruit voortvloeiende schade uit.

Algemene veiligheidsinstructies voor elektrisch gereedschap

WAARSCHUWING!

Lees alle veiligheidswaarschuwingen en instructies. Het niet opvolgen van de veiligheidswaarschuwingen en -instructies kan leiden tot elektrische schokken, brand en/of ernstig letsel.

Bewaar alle veiligheidswaarschuwingen en instructies voor toekomstig gebruik.

De term elektrisch gereedschap die in de veiligheidsinstructies wordt gebruikt, verwijst naar elektrisch gereedschap op netvoeding (met netsnoer) en elektrisch gereedschap op batterijen (zonder netsnoer).

Werkzekerheid

- Houd uw werkplek schoon en goed verlicht. Rommel of onverlichte werkplekken kunnen tot ongelukken leiden.

- Werk niet met het elektrische gereedschap in een explosieve omgeving die brandbare vloeistoffen, gassen of stof bevat. Elektrisch gereedschap produceert vonken die het stof of de dampen kunnen doen ontbranden.

- Houd kinderen en andere mensen uit de buurt tijdens het gebruik van het elektrische gereedschap. Als u afgeleid raakt, kunt u de controle over het apparaat verliezen.

Elektrische veiligheid

- De aansluitstekker van het elektrische gereedschap moet in het stopcontact passen. De stekker mag op geen enkele manier worden gewijzigd. Gebruik geen adapterstekkers met geaard elektrisch gereedschap. Ongewijzigde stekkers en bijpassende stopcontacten verminderen dit risico op elektrische schokken.

- Vermijd fysiek contact met geaarde oppervlakken zoals leidingen, verwarmingstoestellen, fornuizen en koelkasten. Er is een verhoogd risico op een elektrische schok als uw lichaam geaard is.

- Houd elektrisch gereedschap uit de buurt van regen of vocht. Als er water in een elektrisch gereedschap terechtkomt, vergroot dit het risico op een elektrische schok.

- Gebruik het snoer niet voor andere doeleinden om het elektrisch gereedschap te dragen, op te hangen of om de stekker uit het stopcontact te halen. Houd de kabel uit de buurt van hitte, olie, scherpe randen of bewegende delen. Beschadigde of verwarde kabels vergroten het risico op een elektrische schok.

- Wanneer u buitenshuis met elektrisch gereedschap werkt, gebruik dan alleen verlengkabels die geschikt zijn voor gebruik buitenshuis. De toepassing van één voor buitengebruik Het gebruik van een geschikt verlengsnoer vermindert het risico op een elektrische schok.

- Wanneer u buitenshuis met elektrisch gereedschap werkt, gebruik dan alleen verlengkabels die geschikt zijn voor gebruik buitenshuis. De toepassing van één voor buitengebruik Het gebruik van een geschikt verlengsnoer vermindert het risico op een elektrische schok.

Veiligheid van mensen

- Wees oplettend, let op wat u doet en ga verstandig te werk met elektrisch gereedschap. Gebruik geen elektrisch gereedschap als u moe bent of onder invloed bent van drugs, alcohol of medicijnen. Een moment van onoplettendheid tijdens het gebruik van het elektrische gereedschap kan tot ernstig letsel leiden.

- Draag altijd persoonlijke beschermingsmiddelen en een veiligheidsbril. Het dragen van persoonlijke beschermingsmiddelen, zoals een stofmasker, antislipveiligheidsschoenen, veiligheidshelm of gehoorbescherming, afhankelijk van de situatie vermindert, afhankelijk van het type en gebruik van het elektrische gereedschap, het risico op verwondingen.

- Voorkom onbedoeld opstarten. Zorg ervoor dat het elektrische gereedschap is uitgeschakeld voordat u het op de voeding en/of accu aansluit, oppakt of draagt. Als u uw vinger vasthoudt terwijl u het elektrisch gereedschap draagt op de schakelaar of het aansluiten van het apparaat op het lichtnet terwijl het is ingeschakeld, kan dit tot ongelukken leiden.

- Verwijder alle afstelgereedschappen of sleutels voordat u het elektrisch gereedschap inschakelt. Een gereedschap of sleutel die zich in een roterend deel van het apparaat bevindt, kan schade veroorzaken

tot blessures leiden.

- Vermijd een abnormale houding. Houd het veilig

Blijf te allen tijde in evenwicht. Hierdoor heeft u in onverwachte situaties een betere controle over het elektrisch gereedschap.

- Draag geschikte kleding. Draag geen losse kleding of sieraden. Houd haar, kleding en handschoenen uit de buurt van bewegende delen. Losse kleding, sieraden of lang haar kunnen vast komen te zitten in bewegende delen.

Gebruik en omgang met het elektrisch gereedschap

- Overbelast het apparaat niet. Gebruik voor uw werk het aangewezen elektrische gereedschap. Met het juiste elektrische gereedschap kunt u binnen het aangegeven prestatiebereik beter en veiliger werken.

- Gebruik geen elektrisch gereedschap waarvan de schakelaar defect is. Elektrisch gereedschap dat niet meer kan worden in- of uitgeschakeld, is gevaarlijk en moet worden gerepareerd.

- Koppel het apparaat los en/of verwijder de batterij voordat u aanpassingen aan het apparaat uitvoert, accessoires verwisselt of het apparaat opbergt. Deze voorzorgsmaatregel voorkomt dat het elektrisch gereedschap onbedoeld wordt gestart.

- Bewaar ongebruikt elektrisch gereedschap buiten het bereik van kinderen. Laat niemand het apparaat gebruiken die niet bekend is met het apparaat of met deze instructies heb niet gelezen. Elektrisch gereedschap is gevaarlijk als het door onervaren mensen wordt gebruikt.

- Onderhoud elektrisch gereedschap zorgvuldig. Controleer of bewegende delen goed werken en niet vastlopen, of onderdelen zodanig kapot of beschadigd zijn dat de werking van de elektrisch gereedschap is beschadigd. Laat beschadigde onderdelen repareren voordat u het apparaat gebruikt. Veel ongelukken worden veroorzaakt door slecht onderhouden elektrisch gereedschap.

- Houd snijgereedschap scherp en schoon. Zorgvuldig onderhouden snijgereedschappen met scherpe snijkanten lopen minder snel vast en zijn lichter leiden.

- Gebruik elektrisch gereedschap, accessoires, toepassingsgereedschappen enz. volgens deze instructies. Houd rekening met de werkomstandigheden en de uit te voeren activiteit. Het gebruik van elektrisch gereedschap voor andere dan de beoogde toepassingen kan resulteren in leiden tot gevaarlijke situaties.

Gebruik en omgang met het accugereedschap

- Laad de batterijen alleen op met opladers die door de fabrikant worden aanbevolen. Een oplader die voor een specifiek type accu is ontworpen, veroorzaakt brandgevaar bij gebruik met andere accu's.

- Gebruik in elektrisch gereedschap alleen de daarvoor bestemde accu's. Het gebruik van andere batterijen kan leiden tot letsel en brandgevaar.
- Houd de ongebruikte batterij uit de buurt van paperclips, munten, sleutels, spijkers, schroeven of andere kleine metalen voorwerpen die overbrugging van de contacten kunnen veroorzaken. Een kortsluiting tussen de batterijcontacten kan brandwonden of resulteren in brand.
- Bij verkeerd gebruik kan er vloeistof uit de batterij lekken. Vermijd contact ermee. In geval van accidenteel contact, afspoelen met water. Als de vloeistof in uw ogen terechtkomt, dient u aanvullende medische hulp in te roepen. Lekkende batterijvloeistof kan huidirritatie veroorzaken of brandwonden veroorzaken.

62. Algemene veiligheidsinstructies

- Lees voor uw veiligheid en de veiligheid van anderen deze gebruiksaanwijzing en de bijbehorende veiligheidsinstructies voordat u het apparaat gebruikt. Bewaar de gebruiksaanwijzing en bewaar uw veiligheidsinstructies veilig voor later gebruik elk gebruik bij de hand.
- Geef bij verandering van eigenaar de gebruiksaanwijzing mee met het apparaat.
- Personen die het apparaat bedienen mogen niet onder invloed zijn van bedwelmende middelen (bijvoorbeeld alcohol, drugs of medicijnen).
- Bedien het apparaat uitsluitend op de door de fabrikant voorgeschreven en geleverde wijze technische staat. Eigenmachtige wijzigingen aan het apparaat sluiten de aansprakelijkheid van de fabrikant voor eventuele daaruit voortvloeiende schade uit.
- Gebruik het apparaat alleen bij daglicht of bij goed kunstlicht.
- Gebruik het apparaat alleen bij droge weersomstandigheden. Houd het uit de buurt van regen of nat. Als er water in het apparaat komt, vergroot het risico op een elektrische schok.
- Schakel het apparaat uit en verwijder de batterij onder de volgende omstandigheden:
 - ♦als het apparaat onbeheerd wordt achtergelaten;
 - ♦voordat u het apparaat controleert, schoonmaakt of andere werkzaamheden uitvoert;
 - ♦als het apparaat overmatig begint te trillen.

Voor gebruik

- Maak uzelf, voordat u met de werkzaamheden begint, vertrouwd met de heggenschaar en zijn functies en bedieningselementen.
- Controleer het apparaat vóór gebruik en na een botsing op tekenen van slijtage of beschadiging .
- Gebruik geen apparaat waarvan de schakelaar defect is en niet meer kan worden in- of uitgeschakeld.
- Controleer of alle moeren, bouten en schroeven goed vastzitten om er zeker van te zijn dat het apparaat veilig werkt.
- Gebruik nooit een apparaat met beschadigde of ontbrekende onderdelen. Laat ze repareren of eventueel vervangen door een gekwalificeerde specialist of gespecialiseerde werkplaats.
- Draag bij werkzaamheden met of aan het apparaat altijd stevige schoenen, een lange broek en de juiste persoonlijke beschermingsmiddelen (veiligheidsbril, gehoorbescherming, antislip werkhandschoenen etc.). Het dragen van persoonlijke beschermingsmiddelen vermindert het risico op letsel.
- Draag geen sieraden of losse kleding die door de heggenschaar gegrepen zou kunnen worden. Houd lang haar uit de buurt van het knipelement.
- Verwijder alle afstelgereedschappen of sleutels voordat u de heggenschaar inschakelt. Een gereedschap of sleutel die zich in een bewegend onderdeel van het apparaat bevindt, kan letsel veroorzaken.

Wanneer ingezet

- Gebruik het apparaat niet als er mensen (vooral kinderen) of dieren in de directe omgeving zijn.
- Stop met werken als u merkt dat er mensen (vooral kinderen) of huisdieren in de buurt zijn.
- Houd handen en voeten altijd uit de buurt van bewegende messen, vooral wanneer u de heggenschaar aanzet.
- Vermijd een abnormale houding. Houd het veilig
Blijf te allen tijde in evenwicht. Hierdoor heb je de heggenschaar beter onder controle in onverwachte situaties en op bijzonder hellende terreinen.
- Werk niet met de heggenschaar in een explosieve omgeving die brandbare vloeistoffen, gassen of stof bevat. De heggenschaar kan vonken produceren die het stof of de dampen kunnen doen ontbranden.
- Wees extra voorzichtig als u achteruit loopt. Er bestaat gevaar voor struikelen!
- Loop alleen stapvoets.

- Laat het apparaat bij werkonderbreking nooit onbeheerd achter en berg het op een veilige plaats op.
- Houd alle lichaamsdelen uit de buurt van het snijmes. Probeer niet het maaisel te verwijderen of het te snijden materiaal vast te houden terwijl het mes draait. Verwijder alles wat vastzit. Snij alleen materiaal als het apparaat uitgeschakeld is. Een moment van onzorgvuldigheid bij het gebruik van de heggenschaar kan tot ernstig letsel leiden.
- Draag de heggenschaar aan het handvat terwijl het mes stilstaat. Wanneer u de heggenschaar transporteert of opbergt, verwijder dan altijd de accu en plaats de beschermhoes erop. Behandel het apparaat voorzichtig om het risico op letsel door het mes te verminderen.
- Houd het elektrische gereedschap alleen vast aan de geïsoleerde greepvlakken, omdat het snijblad in contact kan komen met verborgen stroomleidingen. Het contact van het snijblad met een spanningvoerende kabel kan metalen delen van het apparaat onder spanning zetten en een elektrische schok veroorzaken.
- Zorg er tijdens het snijproces voor dat er geen mensen (vooral kinderen) of dieren in de werkomgeving aanwezig zijn.
- Zorg ervoor dat het werkgebied vrij is van stenen en draden voordat u de heggenschaar gebruikt. Houd hier ook rekening mee tijdens het snijproces. Doe onderzoek naar verborgen voorwerpen, zoals: B. draadafrastering.
- Gebruik het apparaat alleen bij droge weersomstandigheden. Houd het uit de buurt van regen of nat.
- Zorg ervoor dat het snijmes niet in contact komt met de grond of andere voorwerpen.
- Wacht tot het elektrische gereedschap stilstaat voordat u het neerlegt.
- Laat het apparaat bij werkonderbreking nooit onbeheerd achter en berg het op een veilige plaats op.
- Schakel de heggenschaar altijd uit als u hem naar een andere werkplek vervoert.
- Houd de heggenschaar nooit bij het snijmes vast.
- Zorg ervoor dat alle beschermkappen en handgrepen zijn geïnstalleerd wanneer u het apparaat gebruikt. Probeer nooit een onvolledig gemonteerd apparaat of een apparaat met niet-geautoriseerde specificaties te gebruiken. In werking te stellen wijzigingen.
- Bedien het apparaat uitsluitend op de door de fabrikant voorgeschreven en geleverde wijze.

technische staat. Eigenmachtige wijzigingen aan het apparaat sluiten de aansprakelijkheid van de fabrikant voor eventuele daaruit voortvloeiende schade uit.

- Reserveonderdelen moeten voldoen aan de door de fabrikant opgegeven eisen. Gebruik daarom alleen originele reserveonderdelen of door de fabrikant goedgekeurde reserveonderdelen. Volg bij het vervangen de meegeleverde installatie-instructies en verwijder vooraf de batterij.

- Laat reparaties uitsluitend uitvoeren door een gekwalificeerde specialist of een gespecialiseerde werkplaats.

Na gebruik

- Schakel het apparaat uit, verwijder de batterij en plaats het apparaat op een veilige plaats.

- Bewaar het apparaat niet binnen het bereik van kinderen.

- Zorg ervoor dat de ventilatiesleuven van het apparaat vrij zijn van vuil.

- Reserveonderdelen moeten voldoen aan de door de fabrikant opgegeven eisen. Gebruik daarom alleen originele reserveonderdelen of door de fabrikant goedgekeurde reserveonderdelen. Bij vervanging dient u de meegeleverde installatie-instructies te volgen en deze vooraf te verwijderen

Batterij.

- Laat reparaties uitsluitend uitvoeren door een gekwalificeerde specialist of een gespecialiseerde werkplaats.

63. Veiligheidsinstructies voor de oplader

- Houd de oplader uit de buurt van regen of vocht. Als er water in de oplader komt, vergroot dit het risico op een elektrische schok.

- Houd de oplader schoon. Er bestaat gevaar voor een elektrische schok als gevolg van verontreiniging.

- Controleer voor elk gebruik de oplader, kabel en stekker. Gebruik de oplader niet als u schade opmerkt. Open de oplader niet zelf en laat deze uitsluitend door gekwalificeerd vakpersoneel en uitsluitend met originele reserveonderdelen repareren.

Beschadigde opladers, kabels en stekkers vergroten het risico op een elektrische schok.

- Plaats geen voorwerpen op de oplader en plaats deze niet op zachte oppervlakken. Er bestaat brandgevaar.

- Controleer altijd of de netspanning overeenkomt met de spanning aangegeven op het typeplaatje van de lader

- Gebruik de oplader nooit als de kabel, stekker of het apparaat zelf beschadigd is door invloeden van buitenaf. Breng de oplader naar de dichtstbijzijnde vakwerkplaats.

- Open in geen geval de oplader. Bij storingen naar een gespecialiseerde werkplaats brengen.

64. Veiligheidsinstructies voor Li-ion-batterijen

Open de batterij niet. Er bestaat gevaar voor kortsluiting.

- Bescherm de accu tegen hitte, b.v. B. ook door constante blootstelling aan zonlicht, vuur, water en vocht. Er bestaat explosiegevaar.

- Als de batterij beschadigd is of verkeerd wordt gebruikt, kunnen er dampen vrijkomen. Zorg voor frisse lucht en raadpleeg een arts als u klachten heeft. De dampen kunnen de luchtwegen irriteren.

- Bij verkeerd gebruik kan er vloeistof uit de batterij lekken. Vermijd contact ermee. In geval van accidenteel contact, afspoelen met water. Als de vloeistof in uw ogen terechtkomt, dient u aanvullende medische hulp in te roepen. Lekkende batterijvloeistof kan huidirritatie veroorzaken of brandwonden veroorzaken.

- Gebruik alleen originele batterijen met het typeplaatje op uw elektrisch gereedschap gespecificeerde spanning. Bij gebruik van andere batterijen, zoals imitaties, gereviseerde batterijen of batterijen van derden, bestaat er gevaar voor letsel en materiële schade door exploderende batterijen.

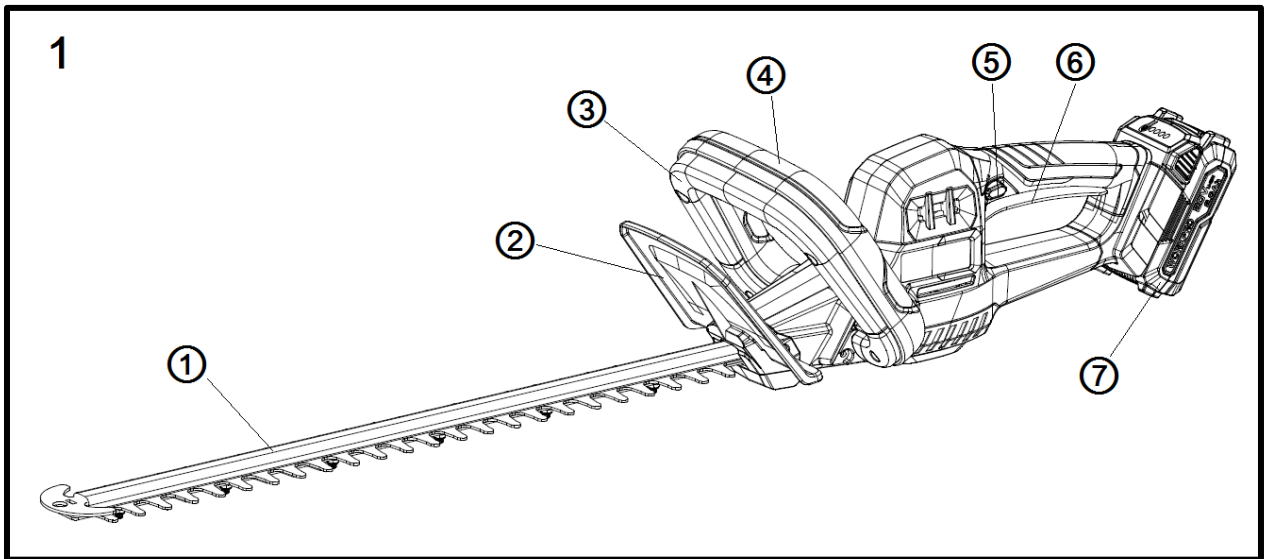
- De accuspanning moet overeenkomen met de acculaadspanning van de lader. Anders bestaat er gevaar voor brand en explosie.

-

- Laad de batterijen alleen op met opladers die door de fabrikant worden aanbevolen. Een oplader die voor een specifiek type accu is ontworpen, veroorzaakt brandgevaar bij gebruik met andere accu's.

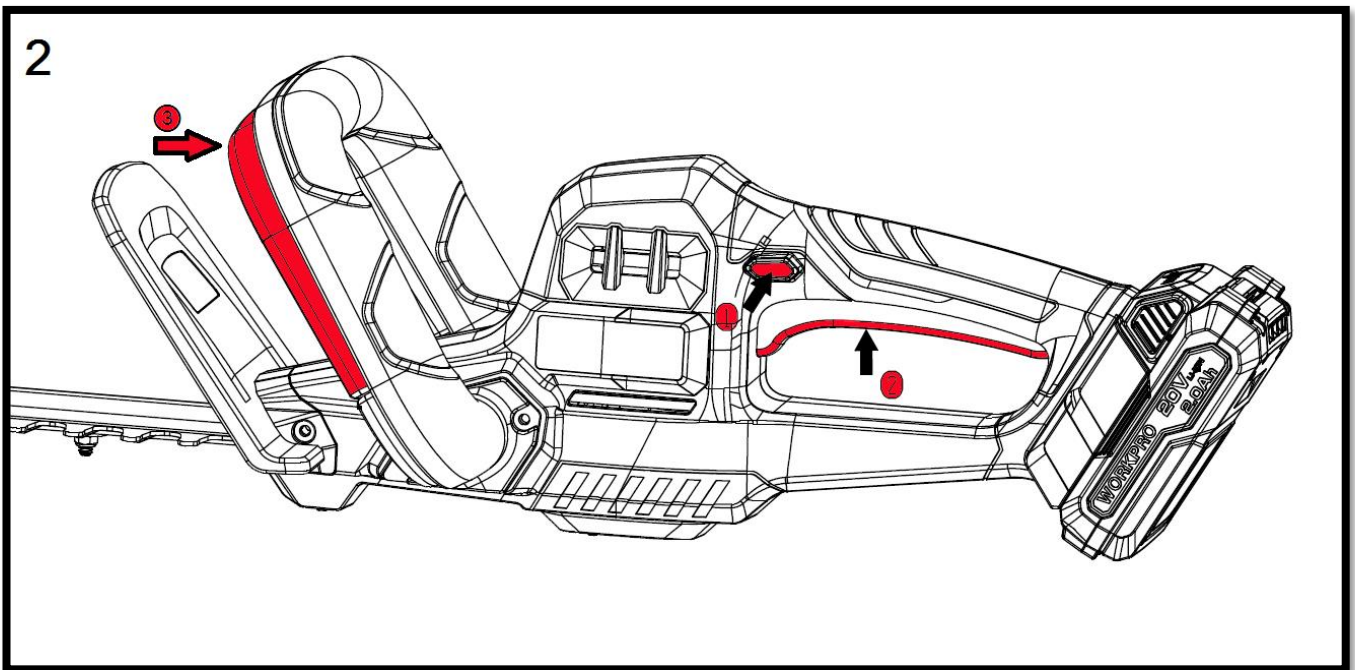
- De batterij kan beschadigd raken door scherpe voorwerpen zoals spijkers of schroevendraaiers of door kracht van buitenaf. Er kan een interne kortsluiting optreden en de batterij kan verbranden, roken, exploderen of oververhitten.

65. Presentatie



Figuur 1: Heggenschaar

1. Snijgereedschap
2. Beschermend schild
3. Veiligheidshendel op de voorste handgreep
- 4 Voorste handgreep
5. Veiligheidsknop op de achterhandgreep
6. Aan/uit-schakelaar
7. Batterij (alleen inbegrepen in de set)



Figuur 2: Voor inbedrijfstelling

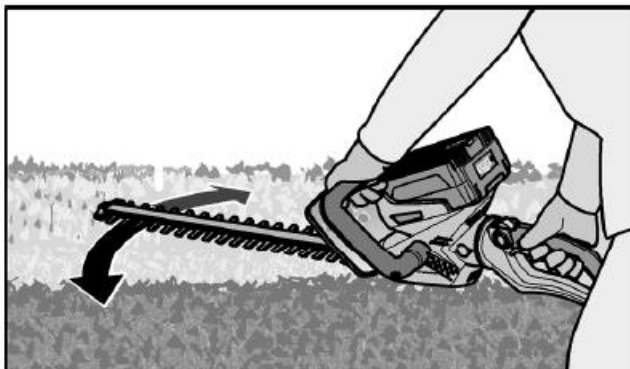
1. Veiligheidsknop op de achterhandgreep
2. Aan/uit-schakelaar op de achterhandgreep
3. Veiligheidshendel op de voorste handgreep

Apparaat in-/uitschakelen

Plaats de batterij in de daarvoor bestemde rail. Druk vervolgens de veiligheidsknop (Figuur 2, punt 1) opzij, pas dan kunt u de aan/uit-schakelaar bedienen (Figuur 2, punt 2). Houd vervolgens de veiligheidshendel op de voorste handgreep ingedrukt (Figuur 2, punt 3). Het apparaat start nu. Als u de aan/uit-schakelaar of de veiligheidshendel op de voorste handgreep loslaat, stopt het apparaat met werken. Let op: Snijgereedschap kan nog iets uitlopen.

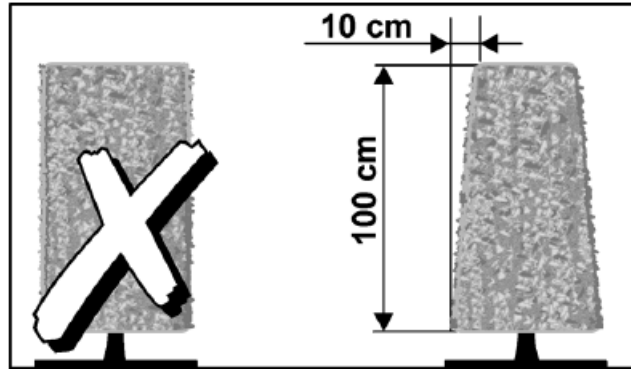
66. Werknotities

- Houd het apparaat met beide handen vast aan de daarvoor bestemde handgrepen.
- De heggenschaar kan vooruit bewegen dankzij de dubbelzijdige snijmesses en achteruit of met een slingerbeweging van de ene naar de andere kant .



- Knip eerst de zijkanten van de haag en daarna de bovenrand.

- Snij de heg van onder naar boven.
- Houd de heggenschaar in een hoek van 5-10° ten opzichte van de heg om een rechte snede te garanderen.
- Snoei de haag trapeziumvormig. Hierdoor wordt voorkomen dat het onderste haaggedeelte verkleurt door gebrek aan licht.



- Knip de bovenranden van de haag iets rond.
- Snoei in meerdere passen als er ernstig gesnoeid moet worden.
- Rek indien nodig een hulplijn uit als u de heg gelijkmatig wilt snoeien.
- Snoei de jonge haagplanten in de gewenste vorm. De hoofdscheut mag pas beschadigd worden als de haag de gewenste hoogte heeft bereikt. Alle andere scheuten kunnen met de helft worden gesneden.
- Voer het maaisel professioneel en milieuvriendelijk af.
- Snijtijden:
 - ♦Bladverliezende heggen: juni + oktober
 - ♦Naaldhagen: april en augustus
 - ♦Snelgroeïende heggen (bijv. coniferen): vanaf mei ca. elke 6 weken
- **Let op:** Pas op voor nestelende vogels in de heg. Snoei pas na de kweek of laat dit deel van de haag weg.

67. Onderhoud en verzorging

Let op: verwijder de accu uit het apparaat voordat u werkzaamheden aan het elektrische gereedschap uitvoert.

Scherpe snijmesses → Draag beschermende handschoenen!

Gebruik geen water of vloeibare schoonmaakmiddelen.

- Maak de heggenschaar na elk gebruik schoon met een droge doek of, als deze erg vuil is, met een borstel.
- Spuit de heggenschaar nooit met water af.
- Houd de contacten van de batterij en het apparaat schoon en stofvrij.
- Reinig het snijmes na elk gebruik. Onzuiverheden, bladresten , etc. verwijderen.
- Spuit het snijmes na gebruik in met verzorgingsolie om een lange levensduur van de heggenschaar te garanderen. Gebruik hiervoor indien mogelijk milieuvriendelijke exemplaren Smeermiddel, b.v. B. Servicesprays.
- Om te oliën legt u de heggenschaar op zijn kant en brengt u een dun laagje olie aan op het snijmes.

68. Beschikbaarheid



WAARSCHUWING!

Maak oud elektrisch gereedschap onbruikbaar voordat u het weggooit:

- elektrisch gereedschap dat op het elektriciteitsnet werkt door de aansluitstekker te verwijderen,
- elektrisch gereedschap dat op batterijen werkt, door de batterij te verwijderen.



Alleen voor EU-landen

Gooi elektrisch gereedschap niet bij het huisvuil! Volgens de Europese Richtlijn 2012/19/EG betreffende afgedankte elektrische en elektronische apparatuur en de implementatie ervan in de nationale wetgeving, moet gebruikte elektrische apparatuur gescheiden worden ingezameld en op een milieuvriendelijke manier worden gerecycled. Terugwinning van grondstoffen in plaats van



afvalverwerking. Het apparaat, de accessoires en de verpakking moeten op een milieuvriendelijke manier worden gerecycled. Plastic onderdelen zijn gemarkeerd voor gesorteerde recycling.



WAARSCHUWING!

Gooi oplaadbare batterijen/batterijen niet in het huishoudelijk afval, in het vuur of in het water. Open geen oude batterijen. Oplaadbare batterijen/batterijen moeten op een milieuvriendelijke manier worden ingezameld, gerecycled of weggegooid.

Alleen voor EU-landen: Volgens Richtlijn 2006/66/EG moeten defecte of gebruikte accu's/batterijen worden gerecycled.



EEN OPMERKING

Voor informatie over de afvoermogelijkheden kunt u contact opnemen met uw gemeente/stad.



Recyclage van grondstoffen in plaats van afvalverwerking.

69. Technische gegevens

Draadloze heggenschaar

snijlengte	520 mm
snijnsnelheid	1250 tpm
Max. takdikte	15 mm
Gegarandeerd Geluidsvermogensniveau	91 (LwA) db
Meer gemeten Geluidsvermogensniveau	84 (LpA) db
trillingen	0,9 m /s ² (K = 1,5 m/s ²)
Gewicht (zonder batterij)	3,2 kg

70. Conformiteitsverklaring EU/ Verklaring van Overeenstemming

Fabrikant / Producent **FUXTEC GmbH**
Kappstraße 69, 71083 Herrenberg Duitsland / Duitsland
Tel.: +49 (0)7032 95608 88
Fax: +49 (0)7032 95608 89
E-mail: info@fuxtec.de Web: www.fuxtec.de

Aanduiding / naam accuheggenschaar / E1 20V accuheggenschaar

Type / model D05002600

EG- richtlijn / EG MD- richtlijn : 2006/42 /EG

Toegepast Normen / van toepassing normen

EN 62841-1 : 2015

EN 62841-4-2 : 2019+A1+A11

Hierbij verklaren wij dat de bovengenoemde machine te wijten is aan De jouwe Ontwerp in de versie die wij op de markt hebben gebracht eenvoudig Veiligheids- en gezondheidseisen van de genoemde personen EG-richtlijn zijn gelijkwaardig aan.

Hierbij Wij verklaren Dat de boven genoemd machine ontmoeten de essentieel veiligheid en gezondheid vereisten van de boven vermelde EG- richtlijnen . Elk manipulatie of wijziging van de machine is niet expliciet geautoriseerd door ons van tevoren geeft weer dit document nul en leegte .

Opslag van technische documenten: FUXTEC GmbH • Kappstraße 69 • 71083 Herrenberg • Duitsland, L. Zirkler , Beheer

Herrenberg, 5 juli 2023



L. Zirkler FUXTEC GmbH KAPPSTRASSE 69
71083 HERRENBERG DUISLAND

SVENSK VERSION

71. Introduktion och säkerhet

Låt aldrig barn eller någon som inte känner till dessa instruktioner använda trädgårdsredskapet. Barn bör övervakas för att säkerställa att de inte leker med enheten.

Avsedd användning

Detta trädgårdsredskap är avsett för att klippa och klippa häckar och buskar i privata utrymmen. Enheten är i enlighet med instruktionerna i denna bruksanvisning att använda beskrivningarna och säkerhetsinstruktionerna som tillhandahålls. Någon annan användning är inte avsedd. Felaktig användning upphäver garantin och tillverkaren fransäger sig allt ansvar. Användaren är ansvarig för eventuella skador på tredje part och deras egendom. Använd endast enheten i det tekniska skick som specificerats och levererats av tillverkaren. Otillåtna ändringar av enheten utesluter tillverkaren från ansvar för eventuella skador.

Allmänna säkerhetsanvisningar för elverktyg

VARNING!

Läs alla säkerhetsvarningar och instruktioner. Underlåtenhet att följa säkerhetsvarningar och instruktioner kan resultera i elektriska stötar, brand och/eller allvarliga skador.

Spara alla säkerhetsvarningar och instruktioner för framtida referens.

Termen elverktyg som används i säkerhetsinstruktionerna avser nätdrivna elverktyg (med nätsladd) och batteridrivna elverktyg (utan nätsladd).

Anställningsskydd

- Håll ditt arbetsområde rent och väl upplyst. Skräp eller obelysta arbetsområden kan leda till olyckor.

- Arbeta inte med elverktyget i en explosiv miljö som innehåller brandfarliga vätskor, gaser eller damm. Elverktyg producerar gnistor som kan antända damm eller ångor.

- Håll barn och andra människor borta när du använder elverktyget. Om du blir distraherad kan du tappa kontrollen över enheten.

Elsäkerhet

- Elverktygets anslutningskontakt måste passa i uttaget. Kontakten får inte modifieras på något sätt. Använd inte adapterkontakter med jordade elverktyg. Oförändrade stickproppar och matchande uttag minskar detta

Risk för elektriska stötar.

- Undvik fysisk kontakt med jordade ytor som rör, värmare, spisar och kylskåp. Det finns en ökad risk för elektriska stötar när din kropp är jordad.

- Håll elverktyg borta från regn eller fukt. Att tillåta vatten att komma in i ett elverktyg ökar risken för elektriska stötar.

- Använd inte kabeln för andra ändamål för att bära elverktyget, hänga upp det eller dra ut kontakten ur uttaget. Håll kabeln borta från värme, olja, vassa kanter eller rörliga delar. Skadade eller trassliga kablar ökar risken för elektriska stötar.

- När du arbetar med ett elverktyg utomhus, använd endast förlängningskablar som är lämpliga för utomhusbruk. Appliceringen av en för utomhusbruk

Användning av en lämplig förlängningssladd minskar risken för elektriska stötar.

- När du arbetar med ett elverktyg utomhus, använd endast förlängningskablar som är lämpliga för utomhusbruk. Appliceringen av en för utomhusbruk

Användning av en lämplig förlängningssladd minskar risken för elektriska stötar.

Säkerhet för människor

– Var uppmärksam, var uppmärksam på vad du gör och förhåll dig till arbetet med ett elverktyg på ett förnuftigt sätt. Använd inte ett elverktyg om du är trött eller påverkad av droger, alkohol eller medicin. Ett ögonblick av ouppmärksamhet när du använder elverktyget kan resultera i allvarliga skador.

- Bär alltid personlig skyddsutrustning och skyddsglasögon. Bär personlig skyddsutrustning, såsom dammmask, halkfria skyddsskor, hjälm eller hörselskydd, beroende på situationen beroende på typ och användning av elverktyget, minskar risken för skador.

- Undvik oavsiktlig uppstart. Se till att elverktyget är avstängt innan du ansluter det till strömförsörjningen och/eller batteriet, plockar upp det eller bär det. Om du håller fingret medan du bär elverktyget på strömbrytaren eller ansluta enheten till strömförsörjningen medan den är påslagen, kan detta leda till olyckor.

- Ta bort eventuella justeringsverktyg eller skiftnycklar innan du slår på elverktyget. Ett verktyg eller nyckel som finns i en roterande del av enheten kan orsaka skada leda till skador.

- Undvik onormal hållning. Håll det säkert

Stå och upprätthåll balansen hela tiden. Detta gör att du bättre kan kontrollera elverktyget i oväntade situationer.

- Bär lämpliga kläder. Bär inte löst sittande kläder eller smycken. Håll hår, kläder och handskar borta från rörliga delar. Lösa kläder, smycken eller långt hår kan fastna i rörliga delar.

Användning och hantering av elverktyget

- Överbelasta inte enheten. Använd det avsedda elverktyget för ditt arbete. Med rätt elverktyg kan du arbeta bättre och säkrare inom det specificerade prestandaområdet.

- Använd inte ett elverktyg vars brytare är defekt. Ett elverktyg som inte längre kan slås på eller av är farligt och måste repareras.

- Koppla ur enheten och/eller ta bort batteriet innan du gör justeringar på enheten, byter tillbehör eller lägger undan enheten. Denna försiktighetsåtgärd förhindrar att elverktyget startas oavsiktligt.

- Förvara oanvända elverktyg utom räckhåll för barn. Tillåt inte någon att använda enheten som inte är bekant med den eller dessa instruktioner har inte läst. Elverktyg är farliga när de används av oerfarna personer.

- Underhåll elverktyg med omsorg. Kontrollera om rörliga delar fungerar korrekt och inte fastnar, om delar är trasiga eller skadade på ett sådant sätt att funktionen hos elverktyget är skadat. Låt skadade delar repareras innan du använder enheten. Många olyckor orsakas av dåligt underhållna elverktyg.

- Håll skärverktyg vassa och rena. Noggrant underhållna skärverktyg med vassa skäreppor är mindre benägna att fastna och är lättare att leda.

- Använd elverktyg, tillbehör, appliceringsverktyg etc. enligt dessa instruktioner. Ta hänsyn till arbetsförhållandena och den verksamhet som ska utföras. Användning av elverktyg för andra tillämpningar än de avsedda kan leda till leda till farliga situationer.

Användning och hantering av det sladdlösa verktyget

- Ladda endast batterierna med laddare som rekommenderas av tillverkaren. En laddare designad för en specifik typ av batteri skapar en brandrisk när den används med andra batterier.

- Använd endast batterier avsedda för detta ändamål i elverktygen. Användning av andra batterier kan leda till skador och risk för brand.

- Håll det oanvända batteriet borta från gem, mynt, nycklar, spikar, skruvar eller andra små metallföremål som kan orsaka överbrygning av kontaktorna. En kortslutning mellan batterikontaktorna kan orsaka brännskador eller resultera i brand.

- Vid felaktig användning kan vätska läcka från batteriet. Undvik kontakt med den. Vid oavsiktlig kontakt, skölj med vatten. Om vätskan kommer i dina ögon, sök ytterligare läkarvård. Läckande batterivätska kan orsaka hudirritation eller orsaka brännskador.

72. Allmänna säkerhetsanvisningar

- För din och andras säkerhet, läs denna bruksanvisning och dess säkerhetsinstruktioner innan du använder enheten. Behåll bruksanvisningen och förvara dina säkerhetsinstruktioner säkert för senare användning varje användning till hands.

- Lämna vidare bruksanvisningen med enheten om ägaren ändras.

- Personer som använder apparaten får inte vara påverkade av berusningsmedel (t.ex. alkohol, droger eller mediciner).

- Använd endast enheten på det sätt som föreskrivs och levereras av tillverkaren tekniskt skick. Otillåtna ändringar av enheten utesluter tillverkaren från ansvar för eventuella skador.

- Använd endast enheten i dagsljus eller under god artificiell belysning.

- Använd endast enheten i torra väderförhållanden. Håll den borta från regn eller blöt. Att tillåta vatten att komma in i enheten ökar risken för elektriska stötar.

- Stäng av enheten och ta ur batteriet under följande förhållanden:

- ♦ om enheten lämnas obevakad;
- ♦ innan du kontrollerar, rengör eller utför något annat arbete på enheten;
- ♦ om enheten börjar vibrera för mycket.

Före användning

- Innan arbetet påbörjas ska du bekanta dig med häcksaxen och dess funktioner och reglage.
- Kontrollera enheten för tecken på slitage eller skador före användning och efter en kollision .
- Använd inte en enhet vars strömbrytare är defekt och inte längre kan slås på eller av.
- Kontrollera att alla muttrar, bultar och skruvar är åtdragna för att säkerställa att enheten fungerar säkert.
- Använd aldrig en enhet med skadade eller saknade delar. Låt en kvalificerad specialist eller fackverkstad reparera eller byta ut dem vid behov.
- När du arbetar med eller på enheten, använd alltid stadiga skor, långbyxor och lämplig personlig skyddsutrustning (skyddsglasögon, hörselskydd, halkfria arbetshandskar, etc.). Att bära personlig skyddsutrustning minskar risken för skador.
- Bär inte smycken eller löst sittande kläder som kan fångas av häcksaxen. Håll långt hår borta från klippenheten.
- Ta bort eventuella justeringsverktyg eller skiftnycklar innan du slår på häcksaxen. Ett verktyg eller nyckel som finns i en rörlig del av enheten kan orsaka skada.

När utplacerad

- Använd inte enheten om det finns människor (särskilt barn) eller djur i omedelbar närhet.
- Sluta arbeta om du märker att människor (särskilt barn) eller husdjur finns i närheten.
- Håll alltid händer och fötter borta från rörliga knivar, särskilt när du slår på häcksaxen.
- Undvik onormal hållning. Håll det säkert
Stå och upprätthåll balansen hela tiden. Detta gör att du bättre kan kontrollera häcksaxen i oväntade situationer och i särskilt sluttande områden.
- Arbeta inte med häcksaxen i en explosiv miljö som innehåller brandfarliga vätskor, gaser eller damm. Häcksaxen kan ge gnistor som kan antända dammet eller ångorna.
- Var extra försiktig när du går baklänges. Det finns risk att snubbla!
- Gå bara i gångtakt.
- När du avbryter arbetet, lämna aldrig enheten utan uppsikt och förvara den på en säker plats.
- Håll alla kroppsdelar borta från skärbladet. Försök inte att ta bort klipp eller hålla i material som ska skäras medan bladet är igång. Ta bort allt som har fastnat

Klipp endast material när enheten är avstängd. Ett ögonblick av slarv när du använder häcksaxen kan resultera i allvarliga skador.

- Bär häcksaxen i handtaget med bladet stillastående. Vid transport eller förvaring av häcksaxen, ta alltid bort batteriet och sätt på skyddskåpan. Hantera enheten försiktigt för att minska risken för skador från kniven.

- Håll endast elverktyget i de isolerade greppytorna eftersom skärbladet kan komma i kontakt med dolda kraftledning. Skärbladets kontakt
Användning av en strömförande kabel kan sätta metalldelar på enheten under spänning och orsaka elektriska stötar.

- Se till att det inte finns människor (särskilt barn) eller djur i arbetsområdet under skärningsprocessen.

- Se till att arbetsområdet är fritt från stenar och trådar innan du använder häcksaxen. Ta även hänsyn till detta under skärningsprocessen
sök i häcken efter dolda föremål, som: B. trådstängsel.

- Använd endast enheten i torra väderförhållanden. Håll den borta från regn eller blöt.

- Se till att skärbladet inte kommer i kontakt med marken eller andra föremål.

- Vänta tills elverktyget har stannat innan du lägger ner det.

- När du avbryter arbetet, lämna aldrig enheten utan uppsikt och förvara den på en säker plats.

- Stäng alltid av häcksaxen när du transporterar den till andra arbetsplatser.

- Håll aldrig häcksaxen i klippbladet.

- Se till att alla skydd och handtag är installerade när du använder enheten. Försök aldrig att använda en ofullständigt monterad enhet eller en enhet med obehöriga specifikationer
Ändringar ska tas i drift.

- Använd endast enheten på det sätt som föreskrivs och levereras av tillverkaren tekniskt skick. Otillåtna ändringar av enheten utesluter tillverkaren från ansvar för eventuella skador.

- Reservdelar måste uppfylla de krav som anges av tillverkaren. Använd därför endast originalreservdelar eller reservdelar godkända av tillverkaren. Vid byte, följ installationsinstruktionerna som medföljer och ta bort batteriet innan.

- Låt endast en kvalificerad fackman eller en fackverkstad utföra reparationer.

Efter användning

- Stäng av enheten, ta ur batteriet och placera sedan enheten på en säker plats.

- Förvara inte enheten inom räckhåll för barn.
- Se till att ventilationsöppningarna på enheten är fria från smuts.
- Reservdelar måste uppfylla de krav som anges av tillverkaren.
Använd därför endast originalreservdelar eller reservdelar godkända av tillverkaren. Vid byte, följ installationsinstruktionerna som medföljer och ta bort den i förväg
Batteri.
- Låt endast en kvalificerad fackman eller en fackverkstad utföra reparationer.

73. Säkerhetsinstruktioner för laddare

- Håll laddaren borta från regn eller fukt. Att låta vatten komma in i en laddare ökar risken för elektriska stötar.
- Håll laddaren ren. Det finns risk för elektriska stötar på grund av kontaminering.
- Kontrollera laddaren, kabeln och kontakten före varje användning. Använd inte laddaren om du märker några skador. Öppna inte laddaren själv och låt endast reparera den av kvalificerad fackpersonal och endast med originalreservdelar.
Skadade laddare, kablar och kontakter ökar risken för elektriska stötar.
- Placera inga föremål på laddaren eller placera den på mjuka ytor. Det finns risk för brand.
- Kontrollera alltid att nätspänningen motsvarar den spänning som anges på laddarens märkskylt
- Använd aldrig laddaren om kabeln, kontakten eller själva enheten är skadad av yttre påverkan. Ta med laddaren till närmaste fackverkstad.
- Öppna inte under några omständigheter laddaren. Vid fel, ta med den till en fackverkstad.

74. Säkerhetsanvisningar för Li-ion batterier

Öppna inte batteriet. Det finns risk för kortslutning.

- Skydda batteriet från värme, t.ex. B. även från konstant exponering för solljus, eld, vatten och fukt. Det finns risk för explosion.

- Om batteriet skadas eller används felaktigt kan ångor strömma ut. Ge frisk luft och kontakta läkare om du har några symtom. Ångorna kan irritera luftvägarna.

- Vid felaktig användning kan vätska läcka från batteriet. Undvik kontakt med den. Vid oavsiktlig kontakt, skölj med vatten. Om vätskan kommer i dina ögon, sök ytterligare läkarvård. Läckande batterivätska kan orsaka hudirritation eller orsaka brännskador.

- Använd endast originalbatterier med märkskylten på ditt elverktyg specificerad spänning. Vid användning av andra batterier, såsom imitationer, återtillverkade batterier eller batterier från tredje part, finns det risk för person- och egendomsskador på grund av exploderande batterier.

- Batterispänningen måste matcha laddarens batteriladdningsspänning. Annars finns risk för brand och explosion.

-

- Ladda endast batterierna med laddare som rekommenderas av tillverkaren. En laddare designad för en specifik typ av batteri skapar en brandrisk när den används med andra batterier.

- Batteriet kan skadas av vassa föremål som spikar eller skruvmejslar eller av yttre kraft. En intern kortslutning kan uppstå och batteriet kan brinna, ryka, explodera eller överhettas.

75. Presentation

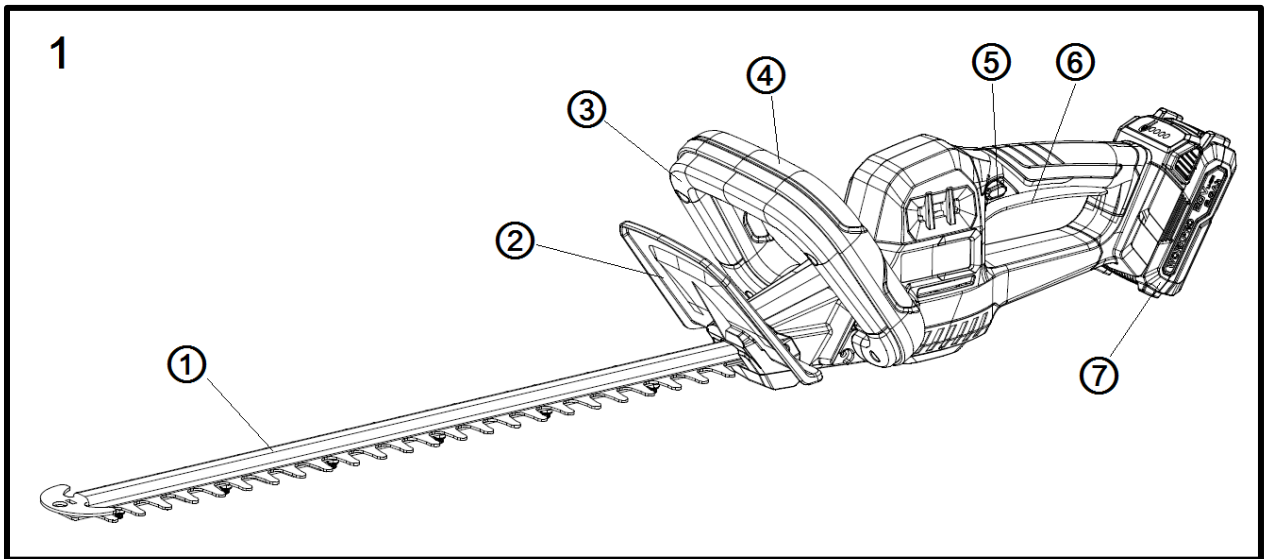


Bild 1: Häcksax

1. Skärverktyg
2. Skyddssköld
3. Säkerhetsspak på främre handtaget
- 4 Främre handtag
- 5 Säkerhetsknapp på bakre handtaget
6. På/av-brytare
7. Batteri (ingår endast i setet)

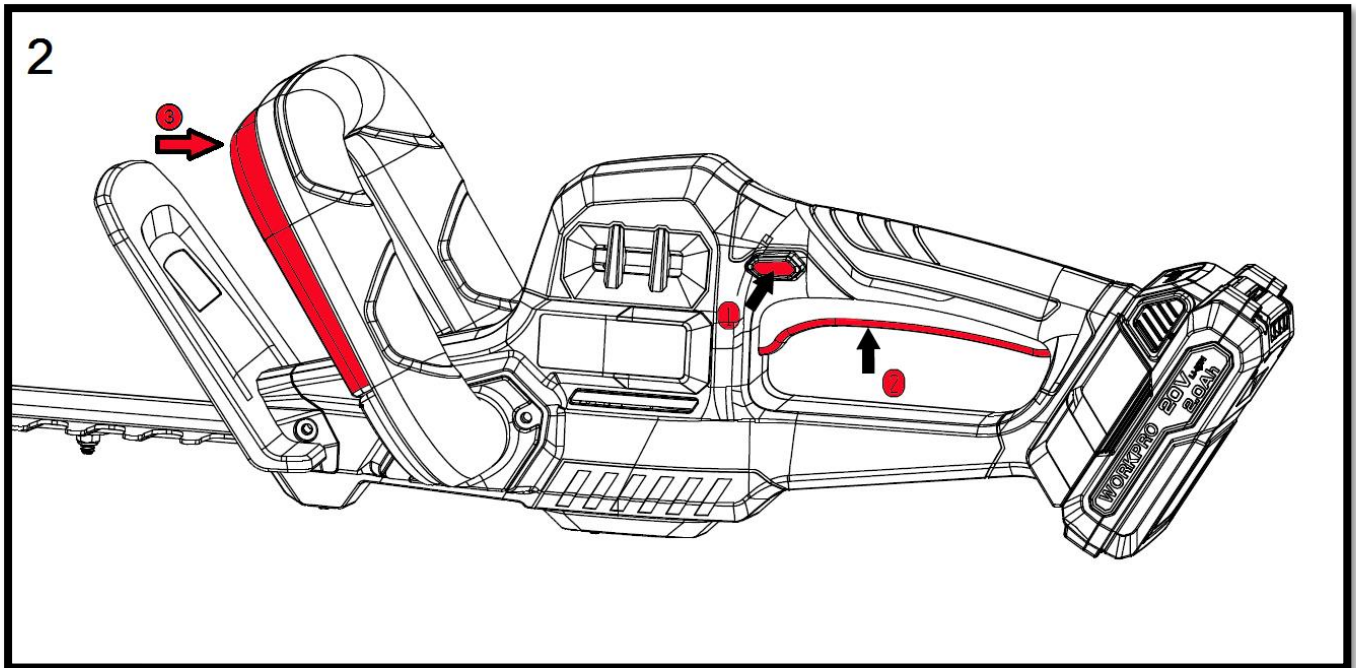


Bild 2: För idrifttagning

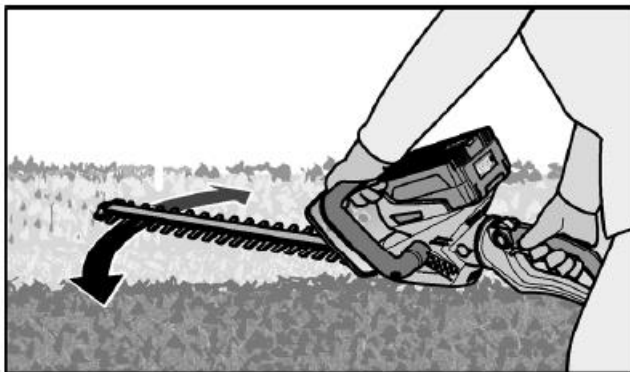
1. Säkerhetsknapp på bakre handtaget
2. På/av-brytare på bakre handtaget
3. Säkerhetsspak på främre handtaget

Slå på/stänga av enheten

Sätt i batteriet i den medföljande skenan. Tryck sedan säkerhetsknappen (Figur 2, punkt 1) åt sidan, först då kan du använda på/av-knappen (Figur 2, punkt 2). Håll sedan säkerhetsspaken på det främre handtaget intryckt (Figur 2, punkt 3). Enheten startar nu. Om du släpper på/av-knappen eller säkerhetsspaken på det främre handtaget slutar enheten att fungera. Observera: Skärverktiget kan fortfarande gå något.

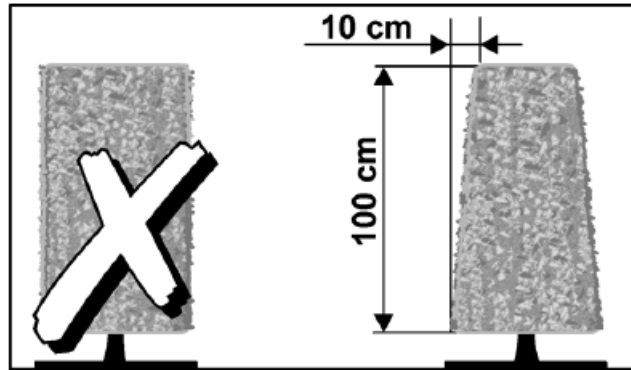
76. Arbetsanteckningar

- Håll enheten med båda händerna med de medföljande handtagen.
- Häcksaxen kan röra sig framåt tack vare sina dubbelsidiga klippblad och bakåt eller med en pendelrörelse från ena sidan till den andra sidan .



- Klipp först häckens sidor och sedan överkanten.

- Klipp häcken nerifrån och upp.
- Håll häcksaxen i en vinkel på 5-10° mot häcken för att säkerställa ett rakt klipp.
- Klipp häcken i trapetsform. Detta förhindrar att det nedre häckområdet missfärgas på grund av brist på ljus.



- Klipp häckens övre kanter något runda.
- Klipp i flera omgångar om kraftig beskärning krävs.
- Sträck vid behov en styrlina om du vill trimma häcken jämnt.
- Klipp de unga häckplantorna till önskad form. Huvudskottet ska inte skadas förrän häcken har nått önskad höjd. Alla andra skott kan halveras.
- Kassera urklippet professionellt och på ett miljövänligt sätt.
- Klipptider:
 - ♦Lövfällande häckar: juni + oktober
 - ♦Barrhäckar: april och augusti
 - ♦Snabbväxande häckar (t.ex. barrträd): från maj och framåt, ca var 6:e vecka
- **Observera:** Se upp för häckande fåglar i häcken. Beskär endast efter avel eller lämna ut denna del av häcken.

77. Underhåll och skötsel

Observera: ta bort batteriet från enheten innan du utför något arbete på elverktyget.

Vassa skärblad → Använd skyddshandskar!

Använd inte vatten eller flytande rengöringsmedel.

- Rengör häcksaxen efter varje användning med en torr trasa eller, om den är mycket smutsig, med en borste.
- Spraya aldrig häcksaxen med vatten.
- Håll kontakterna på batteriet och enheten rena och dammfria.
- Rengör skärbladet efter varje användning. Föroreningar, bladrestar etc. ta bort.
- Spraya skärbladet med vårdolja efter användning för att garantera en lång livslängd för häcksaxen. För att göra detta, använd miljövänliga om möjligt Smörjmedel, t.ex. B. Servicesprayer.
- För att olja, lägg häcksaxen på sidan och applicera en tunn hinna olja på klippbladet.

78. Förfogande



VARNING!

Gör gamla elverktyg oanvändbara före kassering:

- nätdrivna elverktyg genom att ta ur anslutningskontakten,
- batteridrivna elverktyg genom att ta bort batteriet.



Endast för EU-länder

Kasta inte elverktyg i hushållssoporna! Enligt det europeiska direktivet 2012/19/EG om avfall från elektrisk och elektronisk utrustning och dess implementering i nationell lagstiftning, ska använd elektrisk utrustning samlas in separat och återvinnas på ett miljövänligt sätt. Återvinning av råvaror istället för avfallshantering. Enheten, tillbehören och förpackningen ska återvinnas på ett miljövänligt sätt. Plastdelar är märkta för sorterad återvinning.



VARNING!

Kasta inte uppladdningsbara batterier/batterier i hushållssoporna, i elden eller i vatten. Öppna inte gamla batterier. Uppladdningsbara batterier/batterier ska samlas in, återvinnas eller kasseras på ett miljövänligt sätt.

Endast för EU-länder: Enligt direktiv 2006/66/EC måste defekta eller använda ackumulatörer/batterier återvinnas.



ETT MEDDELANDE

Kontakta din kommun/stad för information om deponeringsmöjligheter.



Återvinning av råvaror istället för avfallshantering.

79. Tekniska data

Sladdlös häcksax

skärlängd	520 mm
skärhastighet	1250 rpm
Max grentjocklek	15 mm
Garanterat Ljudeffektnivå	91 (LwA) db
Mer mätt Ljudeffektnivå	84 (LpA) db
vibration	0,9 m /s ² (K = 1,5 m/s ²)
Vikt (utan batteri)	3,2 kg

80. Declaration of Conformity EU/ Declaration of Överensstämmelse

Tillverkare / Tillverkare **FUXTEC GmbH**

Kappstrasse 69, 71083 Herrenberg Tyskland / Tyskland

Tel.: +49 (0)7032 95608 88

Fax: +49 (0)7032 95608 89

E-post: info@fuxtec.de Web: www.fuxtec.de

Beteckning / namn sladdlös häcksax / E1 20V Sladdlös häcksax

Skriv / modell **D05002600**

EG- direktiv / EG MD- direktivet : 2006/42 /EC

Tillämpad Normer /tillämpliga standarder

EN 62841-1 : 2015

EN 62841-4- 2: 2019+A1+A11

Vi försäkrar härmed att ovan nämnda maskin är pga Din Design i den version vi marknadsförde grundläggande Säkerhets- och hälsokrav för de listade EG-direktiv är likvärdiga med. Härmed vi förklara att de ovan nämns maskin möta de grundläggande säkerhet och hälsa krav av de ovan angivna EG- direktiv . Några manipulation eller ändra av de maskinen inte är uttrycklighet auktoriserad av oss i förväg återger detta dokument null och ogiltig .

Lagring av tekniska dokument: FUXTEC GmbH • Kappstrasse 69 • 71083 Herrenberg • Tyskland, L. Zirkler , Förvaltning

Herrenberg, 5 juli 2023



L. Zirkler FUXTEC GmbH KAPPSTRASSE 69
71083 HERRENBERG TYSKLAND

POLSKA WERSJA JEZYKOWA

81. Wprowadzenie i bezpieczeństwo

Nigdy nie pozwalaj dzieciom ani osobom niezaznajomionym z tą instrukcją na korzystanie z narzędzia ogrodowego. Dzieci należy nadzorować, aby mieć pewność, że nie bawią się urządzeniem.

Przeznaczenie

To narzędzie ogrodowe przeznaczone jest do przycinania i przycinania żywopłotów i krzewów na terenach prywatnych. Urządzenie jest zgodne z zaleceniami zawartymi w niniejszej instrukcji obsługi korzystania z dostarczonych opisów i instrukcji bezpieczeństwa. Wszelkie inne zastosowania nie są zamierzone. Niewłaściwe użycie spowoduje utratę gwarancji, a producent zrzeknie się wszelkiej odpowiedzialności. Użytkownik ponosi odpowiedzialność za wszelkie szkody wyrządzone osobom trzecim i ich mieniu. Urządzenie użytkować wyłącznie w stanie technicznym określonym i dostarczonym przez producenta. Nieautoryzowane zmiany w urządzeniu wyłączają odpowiedzialność producenta za powstałe z tego powodu szkody.

Ogólne wskazówki bezpieczeństwa dotyczące elektronarzędzi

OSTRZEŻENIE!

Przeczytaj wszystkie ostrzeżenia i instrukcje dotyczące bezpieczeństwa. Niezastosowanie się do ostrzeżeń i instrukcji dotyczących bezpieczeństwa może spowodować porażenie prądem, pożar i/lub poważne obrażenia.

Zachowaj wszystkie ostrzeżenia i instrukcje dotyczące bezpieczeństwa do wykorzystania w przyszłości.

Termin elektronarzędzie stosowany w instrukcjach bezpieczeństwa odnosi się do elektronarzędzi zasilanych z sieci (z przewodem zasilającym) i elektronarzędzi zasilanych akumulatorowo (bez przewodu zasilającego).

Bezpieczeństwo pracy

- Utrzymuj miejsce pracy w czystości i dobrze oświetlone. Bałagan lub nieoświetlone miejsca pracy mogą prowadzić do wypadków.
- Nie pracuj elektronarzędziem w środowisku wybuchowym zawierającym łatwopalne ciecze, gazy lub pyły. Elektronarzędzia wytwarzają iskry, które mogą spowodować zapalenie pyłu lub oparów.
- Trzymaj dzieci i inne osoby z daleka podczas używania elektronarzędzia. Jeśli coś się rozproszy, możesz stracić kontrolę nad urządzeniem.

Bezpieczeństwo elektryczne

- Wtyczka przyłączeniowa elektronarzędzia musi pasować do gniazdka. Wtyczki nie wolno w żaden sposób modyfikować. Nie używaj przejściówek z uziemionymi elektronarzędziami. Niezmienione wtyczki i pasujące gniazda zmniejszają to Ryzyko porażenia prądem.
- Unikaj fizycznego kontaktu z uziemionymi powierzchniami, takimi jak rury, grzejniki, kuchenki i lodówki. Gdy ciało jest uziemione, istnieje zwiększone ryzyko porażenia prądem.
- Trzymaj elektronarzędzia z dala od deszczu i wilgoci. Dostanie się wody do elektronarzędzia zwiększa ryzyko porażenia prądem.
- Nie używaj kabla do innych celów, do przenoszenia elektronarzędzia, wieszania go lub wyjmowania wtyczki z gniazdka. Trzymaj kabel z dala od źródeł ciepła, oleju, ostrych krawędzi i ruchomych części. Uszkodzone lub splątane kable zwiększają ryzyko porażenia prądem.
- Podczas pracy elektronarzędziem na zewnątrz należy używać wyłącznie przedłużaczy przeznaczonych do użytku na zewnątrz. Zastosowanie jednego do użytku na zewnątrz Stosowanie odpowiedniego przedłużacza zmniejsza ryzyko porażenia prądem.
- Podczas pracy elektronarzędziem na zewnątrz należy używać wyłącznie przedłużaczy przeznaczonych do użytku na zewnątrz. Zastosowanie jednego do użytku na zewnątrz Stosowanie odpowiedniego przedłużacza zmniejsza ryzyko porażenia prądem.

Bezpieczeństwo ludzi

- Bądź uważny, zwracaj uwagę na to, co robisz i rozsądnie podchodź do pracy elektronarzędziem. Nie używaj elektronarzędzia, jeśli jesteś zmęczony lub pod wpływem narkotyków, alkoholu lub leków. Chwila nieuwagi podczas obsługi elektronarzędzia może skutkować poważnymi obrażeniami.
- Zawsze nosić sprzęt ochrony osobistej i okulary ochronne. Noszenie środków ochrony osobistej, takich jak maska przeciwpyłowa, antypoślizgowe obuwie ochronne, kask lub ochronniki słuchu, w zależności od sytuacji w zależności od rodzaju i zastosowania elektronarzędzia, zmniejsza ryzyko obrażeń.
- Unikaj niezamierzonego uruchomienia. Przed podłączeniem elektronarzędzia do źródła zasilania i/lub akumulatora, podniesieniem go lub przenoszeniem należy upewnić się, że elektronarzędzie jest wyłączone. Jeśli przytrzymasz palec podczas przenoszenia elektronarzędzia na włączniku lub podłączaniu urządzenia do prądu, gdy jest ono włączone, może to prowadzić do wypadku.
- Przed włączeniem elektronarzędzia należy usunąć wszelkie narzędzia regulacyjne lub klucze. Narzędzie lub klucz umieszczone w obracającej się części urządzenia może spowodować jego uszkodzenie prowadzić do kontuzji.
- Unikaj nieprawidłowej postawy. Zadbaj o bezpieczeństwo

Przez cały czas stój i utrzymuj równowagę. Pozwala to na lepszą kontrolę elektronarzędzia w nieoczekiwanych sytuacjach.

- Nosić odpowiednią odzież. Nie noś luźnej odzieży ani biżuterii. Trzymaj włosy, odzież i rękawiczki z dala od ruchomych części. Luźna odzież, biżuteria lub długie włosy mogą zostać wciągnięte przez ruchome części.

Użycie i obsługa elektronarzędzia

- Nie przeciążaj urządzenia. Do swojej pracy używaj wyznaczonego elektronarzędzia. Dzięki odpowiedniemu elektronarzędziu możesz pracować lepiej i bezpieczniej w określonym zakresie wydajności.

- Nie używaj elektronarzędzia, którego wyłącznik jest uszkodzony. Elektronarzędzie, którego nie można już włączyć ani wyłączyć, jest niebezpieczne i należy je naprawić.

- Odłącz urządzenie i/lub wyjmij baterię przed dokonaniem regulacji urządzenia, wymianą akcesoriów lub odłożeniem urządzenia. Ten środek ostrożności zapobiega niezamierzonemu uruchomieniu elektronarzędzia.

- Nieużywane elektronarzędzia należy przechowywać poza zasięgiem dzieci. Nie pozwalaj na użytkowanie urządzenia osobom, które nie są zaznajomione z nim lub niniejszą instrukcją nie przeczytałem. Elektronarzędzia są niebezpieczne, jeśli są używane przez niedoświadczonych osoby.

- Ostrożnie konserwuj elektronarzędzia. Sprawdź, czy części ruchome działają prawidłowo i nie zacinają się, czy części nie są popękane lub uszkodzone w sposób uniemożliwiający działanie elektronarzędzie jest uszkodzone. Przed użyciem urządzenia należy naprawić uszkodzone części. Wiele wypadków jest powodowanych przez źle konserwowane elektronarzędzia.

- Utrzymuj narzędzia tnące ostre i czyste. Starannie konserwowane narzędzia tnące z ostrymi krawędziami tnącymi są mniej podatne na zacięcia i są lżejsze prowadzić.

- Używaj elektronarzędzi, akcesoriów, narzędzi aplikacyjnych itp. zgodnie z niniejszą instrukcją. Należy wziąć pod uwagę warunki pracy i rodzaj wykonywanej czynności. Używanie elektronarzędzi do zastosowań innych niż te, do których są przeznaczone, może spowodować prowadzić do niebezpiecznych sytuacji.

Używanie i obsługa narzędzia bezprzewodowego

- Ładuj akumulatory wyłącznie ładowarkami zalecanymi przez producenta. Ładowarka przeznaczona do określonego typu akumulatora stwarza ryzyko pożaru, jeśli jest używana z innymi akumulatorami.

- W elektronarzędziach należy używać wyłącznie akumulatorów przeznaczonych do tego celu. Używanie innych akumulatorów może spowodować obrażenia ciała i ryzyko pożaru.

- Trzymaj nieużywaną baterię z dala od spinaczy biurowych, monet, kluczy, gwoździ, śrub i innych małych metalowych przedmiotów, które mogłyby spowodować zwarcie styków. Zwarcie pomiędzy stykami akumulatora może spowodować oparzenia lub spowodować pożar.
- W przypadku nieprawidłowego użytkowania może nastąpić wyciek płynu z akumulatora. Unikaj z nim kontaktu. W razie przypadkowego kontaktu spłukać wodą. Jeśli płyn dostanie się do oczu, należy zwrócić się o dodatkową pomoc lekarską. Wyciekający płyn z baterii może powodować podrażnienie skóry lub spowodować oparzenia.

82. Ogólne instrukcje bezpieczeństwa

- Dla własnego bezpieczeństwa i bezpieczeństwa innych osób, przed użyciem urządzenia przeczytaj niniejszą instrukcję obsługi i zawarte w niej wskazówki dotyczące bezpieczeństwa. Proszę zachować instrukcję obsługi i zachować instrukcje bezpieczeństwa do późniejszego wykorzystania każde zastosowanie pod ręką.
- Przekazać instrukcję obsługi wraz z urządzeniem w przypadku zmiany właściciela.
- Osoby obsługujące urządzenie nie mogą znajdować się pod wpływem środków odurzających (np. alkoholu, narkotyków lub leków).
- Urządzenie należy obsługiwać wyłącznie w sposób zalecany i dostarczony przez producenta stan techniczny. Nieautoryzowane zmiany w urządzeniu wyłączają odpowiedzialność producenta za powstałe z tego powodu szkody.
- Używaj urządzenia wyłącznie przy świetle dziennym lub przy dobrym sztucznym oświetleniu.
- Używaj urządzenia wyłącznie przy suchej pogodzie. Trzymaj go z dala od deszczu i wilgoci. Dostanie się wody do urządzenia zwiększa ryzyko porażenia prądem.
- Wyłącz urządzenie i wyjmij baterię w następujących sytuacjach:
 - ♦ jeśli urządzenie pozostanie bez nadzoru;
 - ♦ przed sprawdzeniem, czyszczeniem lub wykonaniem jakichkolwiek innych prac na urządzeniu;
 - ♦ jeśli urządzenie zacznie nadmiernie wibrować.

Przed użyciem

- Przed rozpoczęciem pracy należy zapoznać się z nożycami do żywoplotu, jego funkcjami i sterowaniem.
- Przed użyciem i po uderzeniu sprawdź urządzenie pod kątem oznak zużycia lub uszkodzeń .
- Nie używaj urządzenia, którego włącznik jest uszkodzony i nie można go już włączyć ani wyłączyć.
- Sprawdź, czy wszystkie nakrętki, śruby i wkręty są dokręcone, aby zapewnić bezpieczne działanie urządzenia.
- Nigdy nie używaj urządzenia z uszkodzonymi lub brakującymi częściami. Zleć ich naprawę lub w razie potrzeby wymianę wykwalifikowanemu specjaliście lub specjalistycznemu warsztatowi.
- Podczas pracy z urządzeniem lub na nim należy zawsze nosić solidne buty, długie spodnie i odpowiedni sprzęt ochrony osobistej (okulary ochronne, ochronniki słuchu, antypoślizgowe rękawice robocze itp.). Noszenie środków ochrony osobistej zmniejsza ryzyko obrażeń.
- Nie noś biżuterii ani luźnej odzieży, która mogłaby zostać wciągnięta przez nożyce do żywoplotu. Trzymaj długie włosy z dala od zespołu tnącego.
- Przed włączeniem nożyc do żywoplotu usuń wszelkie narzędzia regulacyjne lub klucze. Narzędzie lub klucz umieszczone w ruchomej części urządzenia może spowodować obrażenia.

Po wdrożeniu

- Nie używaj urządzenia, jeśli w bezpośrednim sąsiedztwie znajdują się ludzie (zwłaszcza dzieci) lub zwierzęta.
- Przerwij pracę, jeśli zauważysz, że w pobliżu znajdują się ludzie (zwłaszcza dzieci) lub zwierzęta.
- Zawsze trzymaj ręce i stopy z dala od ruchomych ostrzy, zwłaszcza podczas włączania nożyc do żywoplotu.
- Unikaj nieprawidłowej postawy. Zadbaj o bezpieczeństwo
Przez cały czas stój i utrzymuj równowagę. Pozwala to lepiej kontrolować nożyce do żywoplotu w nieoczekiwanych sytuacjach i na szczególnie pochyłych terenach.
- Nie pracuj nożycami do żywoplotu w środowisku zagrożonym wybuchem, zawierającym łatwopalne ciecze, gazy lub pyły. Nożyce do żywoplotu mogą wytwarzać iskry, które mogą spowodować zapalenie pyłu lub oparów.
- Zachowaj szczególną ostrożność podczas chodzenia do tyłu. Istnieje ryzyko potknięcia się!
- Chodź tylko w tempie spacerowym.

- Przerywając pracę, nigdy nie pozostawiaj urządzenia bez nadzoru i przechowuj je w bezpiecznym miejscu.
- Trzymaj wszystkie części ciała z dala od ostrza tnącego. Nie próbuj usuwać ścinków ani przytrzymywać materiału przeznaczonego do cięcia, gdy ostrze pracuje. Usuń wszystko, co utknęło. Materiał tnij tylko wtedy, gdy urządzenie jest wyłączone. Chwila nieuwagi podczas obsługi nożyc do żywopłotu może skutkować poważnymi obrażeniami.
- Przenoś nożyce do żywopłotu za uchwyt, gdy ostrze jest nieruchome. Podczas transportu lub przechowywania nożyc do żywopłotu należy zawsze wyjąć akumulator i założyć osłonę ochronną. Obchodź się z urządzeniem ostrożnie, aby zmniejszyć ryzyko zranienia nożem.
- Trzymaj elektronarzędzie wyłącznie za izolowane powierzchnie uchwytów, ponieważ ostrze tnące może zetknąć się z ukrytymi liniami energetycznymi. Kontakt ostrza tnącego z kablem pod napięciem może spowodować, że metalowe części urządzenia znajdą się pod napięciem i spowodować porażenie prądem.
- Podczas cięcia należy upewnić się, że w miejscu pracy nie znajdują się ludzie (zwłaszcza dzieci) ani zwierzęta.
- Przed użyciem nożyc do żywopłotu upewnij się, że miejsce pracy jest wolne od kamieni i drutów. Należy to również wziąć pod uwagę podczas procesu cięcia przeszukaj żywopłot w poszukiwaniu ukrytych obiektów, takich jak: B. ogrodzenia z drutu.
- Używaj urządzenia wyłącznie przy suchej pogodzie. Trzymaj go z dala od deszczu i wilgoci.
- Upewnij się, że ostrze tnące nie styka się z ziemią lub innymi przedmiotami.
- Przed odłożeniem elektronarzędzia zaczekaj, aż elektronarzędzie się zatrzyma.
- Przerywając pracę, nigdy nie pozostawiaj urządzenia bez nadzoru i przechowuj je w bezpiecznym miejscu.
- Zawsze wyłączaj nożyce do żywopłotu podczas transportu do innych miejsc pracy.
- Nigdy nie trzymaj nożyc do żywopłotu za ostrze tnące.
- Podczas korzystania z urządzenia należy upewnić się, że wszystkie osłony i uchwyty są zamontowane. Nigdy nie próbuj używać niekompletnie zmontowanego urządzenia lub urządzenia o nieautoryzowanych specyfikacjach
Zmiany do wprowadzenia w życie.
- Urządzenie należy obsługiwać wyłącznie w sposób zalecany i dostarczony przez producenta stan techniczny. Nieautoryzowane zmiany w urządzeniu wyłączają odpowiedzialność producenta za powstałe z tego powodu szkody.

- Części zamienne muszą spełniać wymagania określone przez producenta. Dlatego należy używać wyłącznie oryginalnych części zamiennych lub części zamiennych zatwierdzonych przez producenta. Podczas wymiany należy postępować zgodnie z dołączoną instrukcją montażu i wcześniej wyjąć baterię.
- Naprawy zlecać wyłącznie wykwalifikowanemu specjaliście lub specjalistycznemu warsztatowi.

Po użyciu

- Wyłącz urządzenie, wyjmij baterię, a następnie umieść urządzenie w bezpiecznym miejscu.
 - Nie przechowuj urządzenia w zasięgu dzieci.
 - Upewnij się, że szczeliny wentylacyjne urządzenia są wolne od zanieczyszczeń.
 - Części zamienne muszą spełniać wymagania określone przez producenta. Dlatego należy używać wyłącznie oryginalnych części zamiennych lub części zamiennych zatwierdzonych przez producenta. Podczas wymiany należy postępować zgodnie z dołączoną instrukcją montażu i wcześniej ją usunąć
- Bateria.
- Naprawy zlecać wyłącznie wykwalifikowanemu specjaliście lub specjalistycznemu warsztatowi.

83. Instrukcje bezpieczeństwa ładowarki

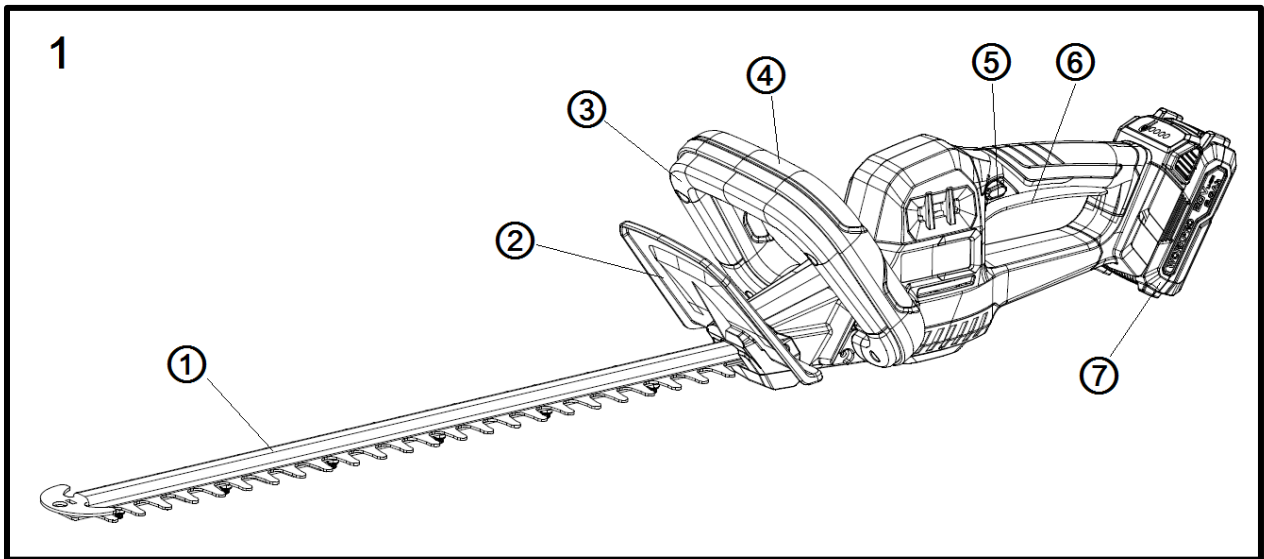
- Trzymaj ładowarkę z dala od deszczu i wilgoci. Dopuszczenie wody do ładowarki zwiększa ryzyko porażenia prądem.
- Utrzymuj ładowarkę w czystości. Istnieje ryzyko porażenia prądem wskutek zanieczyszczenia.
- Przed każdym użyciem sprawdź ładowarkę, kabel i wtyczkę. Nie używaj ładowarki, jeśli zauważysz jakiegokolwiek uszkodzenia. Nie otwieraj samodzielnie ładowarki i zlecaj jej naprawę wyłącznie wykwalifikowanemu personelowi specjalistycznemu i wyłącznie przy użyciu oryginalnych części zamiennych.
Uszkodzone ładowarki, kable i wtyczki zwiększają ryzyko porażenia prądem.
- Nie umieszczaj przedmiotów na ładowarce ani nie kładź jej na miękkich powierzchniach. Istnieje ryzyko pożaru.
- Zawsze sprawdzaj, czy napięcie sieciowe odpowiada napięciu wskazanemu na tabliczce znamionowej ładowarki
- Nigdy nie używaj ładowarki, jeśli kabel, wtyczka lub samo urządzenie są uszkodzone na skutek czynników zewnętrznych. Zabierz ładowarkę do najbliższego specjalistycznego warsztatu.
- W żadnym wypadku nie otwieraj ładowarki. W przypadku awarii należy oddać go do specjalistycznego warsztatu.

84. Instrukcje bezpieczeństwa dotyczące akumulatorów litowo-jonowych

Nie otwieraj baterii. Istnieje ryzyko zwarcia.

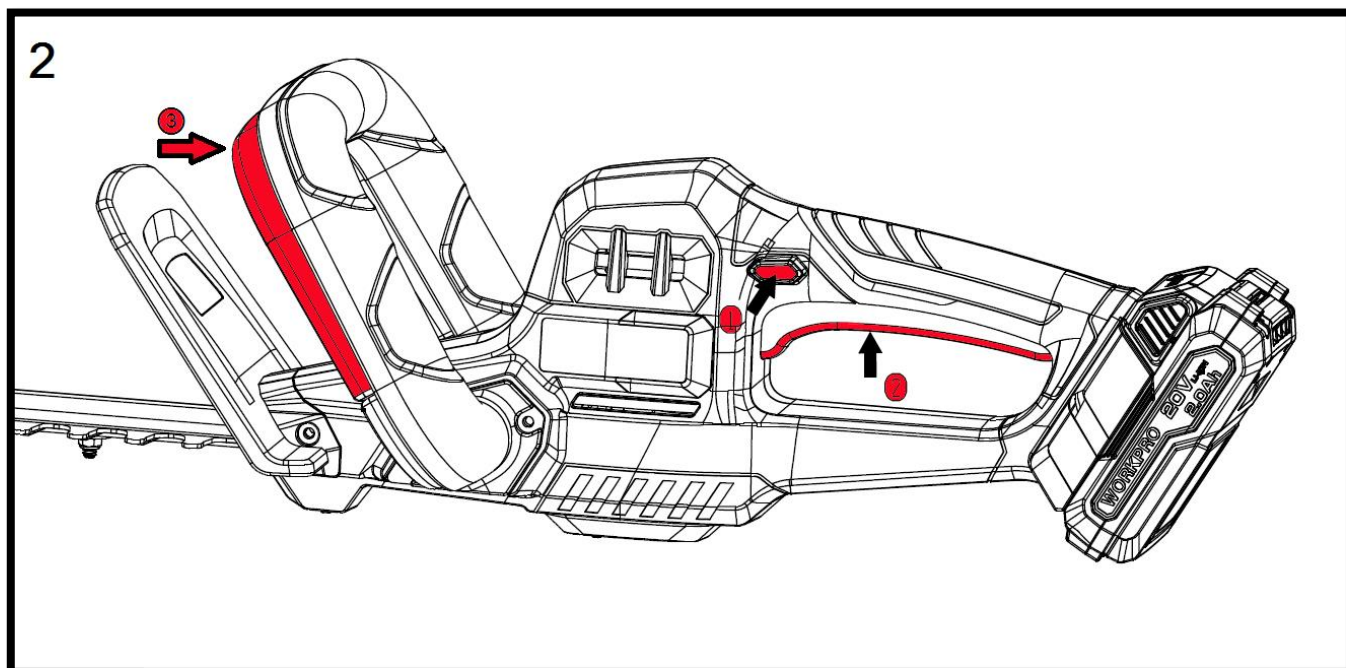
- Chronić akumulator przed wysoką temperaturą, np. B. także od ciągłego narażenia na światło słoneczne, ogień, wodę i wilgoć. Istnieje ryzyko eksplozji.
- Jeżeli akumulator jest uszkodzony lub niewłaściwie używany, mogą wydobywać się opary. Zapewnij świeże powietrze i w przypadku wystąpienia jakichkolwiek objawów skonsultuj się z lekarzem. Opary mogą podrażniać drogi oddechowe.
- W przypadku nieprawidłowego użytkowania może nastąpić wyciek płynu z akumulatora. Unikaj z nim kontaktu. W razie przypadkowego kontaktu spłukać wodą. Jeśli płyn dostanie się do oczu, należy zwrócić się o dodatkową pomoc lekarską. Wyciekający płyn z baterii może powodować podrażnienie skóry lub spowodować oparzenia.
- Używaj wyłącznie oryginalnych baterii zgodnych z tabliczką znamionową elektronarzędzia określone napięcie. Podczas korzystania z innych baterii, takich jak imitacje, baterie regenerowane lub baterie innych producentów, istnieje ryzyko obrażeń i szkód materialnych w wyniku eksplozji baterii.
- Napięcie akumulatora musi odpowiadać napięciu ładowania akumulatora w ładowarce. W przeciwnym razie istnieje ryzyko pożaru i eksplozji.
-
- Ładuj akumulatory wyłącznie ładowarkami zalecanymi przez producenta. Ładowarka przeznaczona do określonego typu akumulatora stwarza ryzyko pożaru, jeśli jest używana z innymi akumulatorami.
- Akumulator może zostać uszkodzony ostrymi przedmiotami, takimi jak gwoździe lub śrubokręty, lub siłą zewnętrzną. Może wystąpić wewnętrzne zwarcie, w wyniku czego akumulator może się spalić, dymić, eksplodować lub przegrzać.

85. Prezentacja



Rysunek 1: Nożyce do żywopłotu

1. Narzędzie tnące
2. Tarcza ochronna
3. Dźwignia bezpieczeństwa na przednim uchwycie
4. Uchwyt przedni
5. Przycisk bezpieczeństwa na tylnym uchwycie
6. Włącznik/wyłącznik
7. Bateria (tylko w zestawie)



Rysunek 2: Uruchomienie

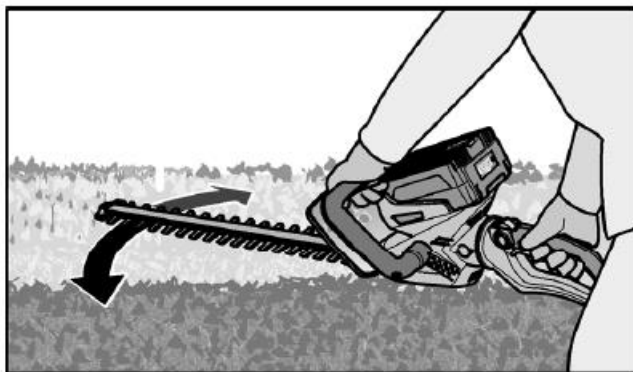
1. Przycisk bezpieczeństwa na tylnym uchwycie
2. Włącznik/wyłącznik na tylnym uchwycie
3. Dźwignia bezpieczeństwa na przednim uchwycie

Włącz/wyłącz urządzenie

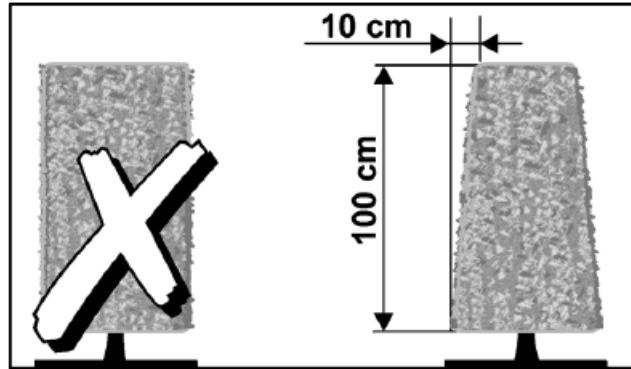
Włóż akumulator do dostarczonej szyny. Następnie wciśnij przycisk zabezpieczający (Rysunek 2, punkt 1) w bok, dopiero wtedy będzie można uruchomić włącznik/wyłącznik (Rysunek 2, punkt 2). Następnie trzymaj wciśniętą dźwignię zabezpieczającą na przednim uchwycie (Rysunek 2, punkt 3). Urządzenie zostanie teraz uruchomione. Jeśli zwolnisz włącznik/wyłącznik lub dźwignię zabezpieczającą na przednim uchwycie, urządzenie przestanie działać. Uwaga: Narzędzie tnące może nadal lekko pracować.

86. Notatki robocze

- Trzymaj urządzenie obiema rękami, korzystając z dostarczonych uchwytów.
- Nożyce do żywopłotu mogą poruszać się do przodu dzięki dwustronnym ostrzom tnącym i do tyłu lub ruchem wahadłowym z jednej strony na drugą .



- Najpierw przytnij boki żywopłotu, a następnie górną krawędź.
- Przytnij żywopłot od dołu do góry.
- Trzymaj nożyce do żywopłotu pod kątem 5-10° do żywopłotu, aby zapewnić proste cięcie.
- Przytnij żywopłot w kształcie trapezu. Zapobiega to odbarwieniu dolnego obszaru żywopłotu z powodu braku światła.



- Przytnij lekko zaokrąglone górne krawędzie żywopłotu.
- Jeśli wymagane jest mocne przycinanie, tnij w kilku przejściach.
- Jeśli to konieczne, rozciągnij linię prowadzącą, jeśli chcesz równomiernie przyciąć żywopłot.
- Przytnij młode rośliny żywopłotu do pożądanego kształtu. Nie należy uszkadzać głównego pędu, dopóki żywopłot nie osiągnie pożądanego wysokości. Wszystkie pozostałe pędy można wyciąć o połowę.
- Pozbywać się ścinków w sposób profesjonalny i przyjazny dla środowiska.
- Czasy cięcia:
 - ♦ Żywopłoty liściaste: czerwiec + październik
 - ♦ Żywopłoty iglaste: kwiecień i sierpień
 - ♦ Szybko rosnące żywopłoty (np. iglaste): od maja co ok. 6 tygodni
- **Uwaga:** Uważaj na ptaki gniazdujące w żywopłocie. Prycinaj dopiero po rozmnożeniu lub pomiń ten obszar żywopłotu.

87. Konserwacja i pielęgnacja

Uwaga: przed przystąpieniem do jakichkolwiek prac przy elektronarzędziu należy wyjąć akumulator z urządzenia.

Ostre ostrza tnące → Nosić rękawice ochronne!

Nie stosować wody ani płynnych środków czyszczących.

- Po każdym użyciu nożyce do żywopłotu należy czyścić suchą szmatką lub w przypadku silnego zabrudzenia szczotką.
- Nigdy nie spryskuj nożyc do żywopłotu wodą.
- Utrzymuj styki akumulatora i urządzenia w czystości i wolne od kurzu.
- Po każdym użyciu oczyścić ostrze tnące. Zanieczyszczenia, pozostałości liści itp. usunąć.
- Po użyciu spryskaj ostrze tnące olejem pielęgnacyjnym, aby zapewnić długą żywotność nożyc do żywopłotu. Aby to zrobić, jeśli to możliwe, używaj produktów przyjaznych dla środowiska Smar np. B. Spraye serwisowe.
- Aby nasmarować, połóż nożyce do żywopłotu na boku i nałóż cienką warstwę oleju na ostrze tnące.

88. Sprzedaż



OSTRZEŻENIE!

Przed wyrzuceniem starego elektronarzędzia należy uniemożliwić jego użycie:

- elektronarzędzia zasilane sieciowo po wyjęciu wtyczki przyłączeniowej,
- elektronarzędzi zasilanych akumulatorowo poprzez wyjęcie akumulatora.



Tylko dla krajów UE

Nie wyrzucaj elektronarzędzi do śmieci domowych! Zgodnie z Dyrektywą Europejską 2012/19/WE w sprawie zużytego sprzętu elektrycznego i elektronicznego oraz jej implementacją do prawa krajowego, zużyty sprzęt elektryczny należy zbierać selektywnie i poddawać recyklingowi w sposób przyjazny dla środowiska. Odzysk surowców zamiast utylizacji odpadów. Urządzenie, akcesoria i



opakowanie należy poddać recyklingowi w sposób przyjazny dla środowiska. Części plastikowe są przeznaczone do sortowania i recyklingu.



OSTRZEŻENIE!

Nie wrzucaj akumulatorów/baterii do śmieci domowych, do ognia lub do wody. Nie otwieraj starych baterii. Akumulatory/baterie należy zbierać, poddawać recyklingowi lub utylizować w sposób przyjazny dla środowiska.

Tylko dla krajów UE: Zgodnie z dyrektywą 2006/66/WE uszkodzone lub zużyte akumulatory/baterie należy poddać recyklingowi.



UWAGA

Aby uzyskać informacje na temat możliwości utylizacji, należy skontaktować się z gminą/miastem.



Recykling surowców zamiast utylizacji odpadów.

89. Dane techniczne

nożyce do żywopłotu

długość cięcia	520mm
prędkość cięcia	1250 obr./min
Maksymalna grubość gałęzi	15mm
Gwarantowane Poziom mocy akustycznej	91 (LwA) szer
Bardziej miarowe Poziom mocy akustycznej	84 (LpA) tward
wibracja	0,9 m /s ² (K = 1,5 m/s ²)
Waga (bez akumulatora)	3,2 kg

90. Deklaracja zgodności UE/ Deklaracja Konformizm

Producent/Wytwórca **FUXTEC GmbH**
Kappstrasse 69, 71083 Herrenberga Niemcy / Niemcy
Tel.: +49 (0)7032 95608 88
Faks: +49 (0)7032 95608 89
E-mail: info@fuxtec.de Sieć: www.fuxtec.de

Oznaczenie / nazwa Akumulatorowe nożyce do żywopłotu / Akumulatorowe nożyce do żywopłotu E1 20V

Typ / model **D05002600**

Dyrektywa WE / WE Dyrektywa MD : 2006/42 /WE

Stosowany Normy / obowiązujące normy

EN 62841-1 : 2015

EN 62841-4-2 : 2019+A1+A11

Oświadczamy, że w/w maszyna jest przedmiotem Twój Projekt w wersji, którą wprowadziliśmy na rynek podstawowy Wymagania dotyczące bezpieczeństwa i zdrowia osób wymienionych Dyrektywa WE są równoważne.

Niniejszym My ogłosić To ten powyżej wspomniany maszyna poznać ten niezbędny Bezpieczeństwo i zdrowie wymagania z ten powyżej podane dyrektywy WE . Każdy manipulacja Lub zmiana z ten maszyna nie jest wyraźnie upoważniony przez nas z góry renderuje Ten dokument jest pusty i próżnia .

Przechowywanie dokumentacji technicznej: FUXTEC GmbH • Kappstrasse 69 • 71083 Herrenberg • Niemcy, L. Zirkler , Kierownictwo

Herrenberga, 5 lipca 2023 r



L. Zirklera FUXTEC GmbH KAPPSTRASSE 69
71083 HERRENBERGA NIEMCY



FUXTEC GmbH
Kappstraße 69
71083 Herrenberg | Germany
www.FUXTEC.com | info@FUXTEC.com



www.FUXTEC.com