

## ANLEITUNG LUXULA LX700207

Die schwarze LUXULA Wegeleuchte vereint modernes Design mit Funktionalität. Sie bietet eine elegante Beleuchtung für Wege, Gärten und Einfahrten und sorgt gleichzeitig für Sicherheit und Atmosphäre. Gefertigt aus hochwertigen, wetterbeständigen Materialien, ist diese Leuchte ideal für den dauerhaften Einsatz im Freien geeignet.

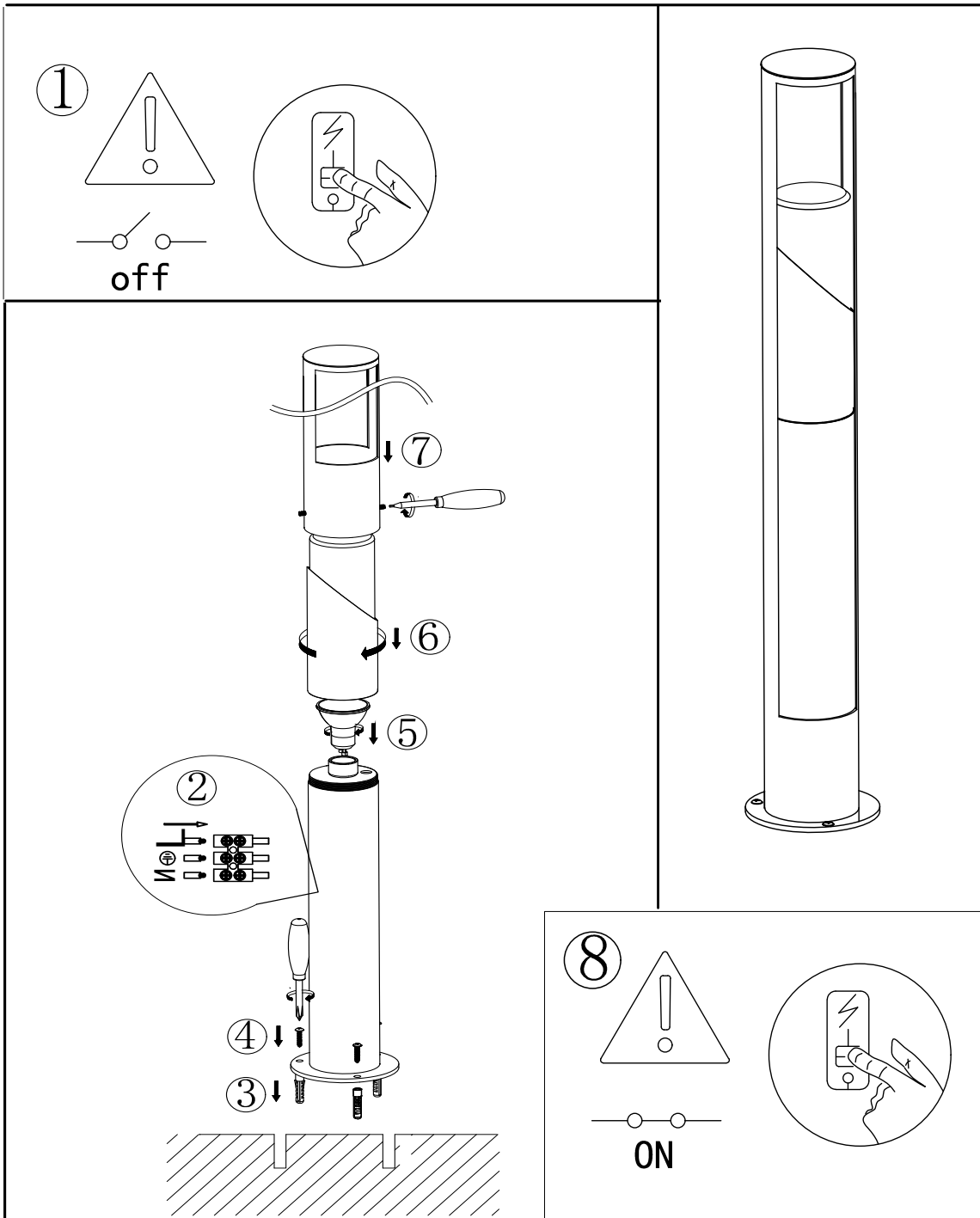
### Eigenschaften:

- Farbe: Schwarz
- Sockel: GU10
- Max. Leuchtmittel: 10 W inkl.
- Schutzklasse: IP44
- Material: Aluminium
- Netzfrequenz: 50/60 Hz
- Eingangsspannung: 220-240 V AC
- Maße: 100 x 100 x 590 mm
- Temperaturbereich: -20° C bis +40° C

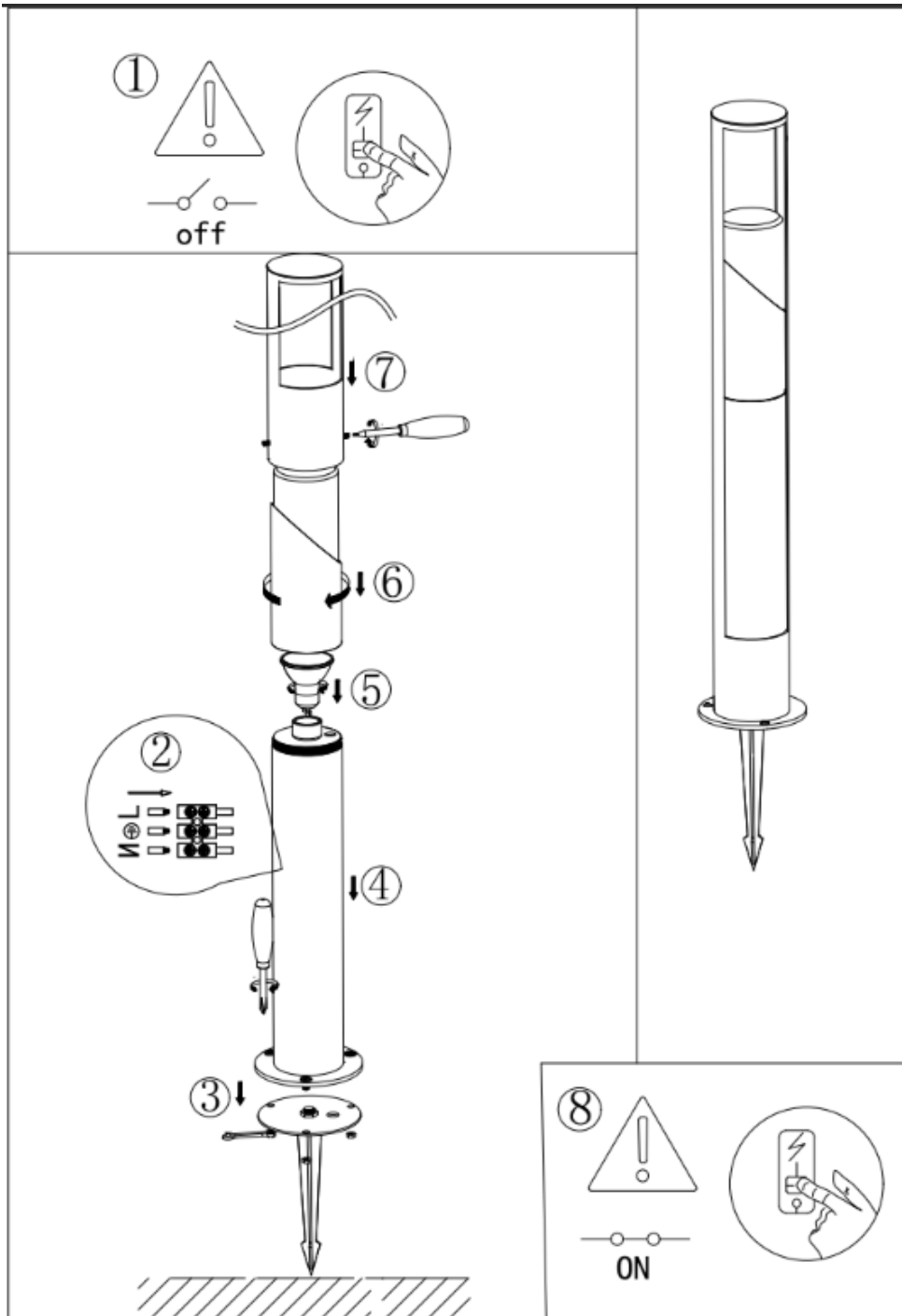


MODEL	SOCKEL	MATERIAL	SCHUTZ	MASSE
LX700207	GU10	Aluminium	IP44	100 x 100 x 590 mm

## Installation und Anschluss ohne Erdspeiß:



## Installation und Anschluss mit Erdspieß:



### Sicherheitshinweise und wichtige Informationen:

1. Die Beachtung der Nutzungsbedingungen in dieser Anleitung sowie der Warnhinweise auf dem Gerät sind zwingend erforderlich. Eine Missachtung kann zu Unfällen sowie Sach- und Personenschäden führen. Bei Schäden, die durch Nichtbeachtung dieser Bedienungsanleitung verursacht werden, erlischt der Garantieanspruch. Für daraus resultierende Folgeschäden übernimmt der Hersteller keine Haftung. Dies gilt ebenfalls für:

- Nicht bestimmungsgemäße Verwendung und unsachgemäße Installation Unsachgemäße
  - Inbetriebnahme oder Bedienung
  - Betreiben bei nicht ordnungsgemäß angebrachten oder defekten und somit funktionsunfähigen Sicherheits- und Schutzeinrichtungen.
  - Verwendung nicht zugelassener Ersatzteile;
  - Nicht genehmigte bauliche Veränderungen;
  - Unzureichende Überwachung der Komponenten, die einem Verschleiß unterliegen; Nicht
  - rechtzeitig oder unsachgemäß durchgeführte Reparatur und Wartung.
  - Das Entfernen des Typenschildes vom Gerät
2. Bitte bewahren Sie diese Bedienungsanleitung für den weiteren Gebrauch auf. Die neueste Version finden Sie online unter [www.enovatek.de](http://www.enovatek.de) als PDF zum Download.
  3. Das Gerät darf nicht im geöffneten Zustand betrieben werden.
  4. Bei Funktionsunfähigkeit, Störungen, Defekten, mechanischen Beschädigungen sowie nicht durch diese Bedienungsanleitung erklärbar Funktionsproblemen, nehmen Sie das Gerät bitte sofort außer Betrieb und wenden sich an unseren Service. Dieser wird Sie beraten und ggf. weitere Schritte wie eine Reparatur veranlassen.
  5. Das Öffnen des Geräts sowie das Durchführen von Reparatur- und Wartungsarbeiten darf ausschließlich durch qualifizierte Service-Techniker erfolgen.
  6. Nehmen Sie keinesfalls bauliche und / oder technische Veränderungen am Gerät vor.
  7. Setzen Sie das Gerät nicht in feuchten, entflammaren oder explosionsgefährdeten Umgebungen ein.
  8. Reinigen Sie das Gerät regelmäßig mit einem trockenen Leinentuch.
  9. Alle geltenden Unfallverhütungsvorschriften sind zwingend zu beachten, sofern das Gerät im betrieblichen Kontext zur Anwendung kommt.

## Haftungsausschluss / Disclaimer

Bei Schäden, die durch Nichtbeachtung der Montageanleitung verursacht werden, erlischt jeglicher Gewährleistungsanspruch. Bei Nichtbeachtung der Hinweise und unsachgemäße Bedienung wird für Folge-, Sach- und Personenschäden keine Haftung übernommen.

## Hinweise zur Entsorgung

Das Gerät ist nicht im Hausmüll zu entsorgen!

Dieses Gerät entspricht der EU-Richtlinie über Elektronik- und Elektro-Altgeräte (Altgeräteverordnung) und darf daher nicht im Hausmüll entsorgt werden.

Entsorgen Sie das Gerät über Ihre kommunale Sammelstelle für Elektronik-Altgeräte!

## Hersteller:

ENOVATEK GmbH  
Sillensteder Str. 213  
26441 Jever  
Gerichtsstand: Amtsgericht Oldenburg HRB 211385  
WEEE-Reg.-Nr.: DE75996989  
Telefon: 04461 / 7464233  
Email: [info@enovatek.de](mailto:info@enovatek.de)

