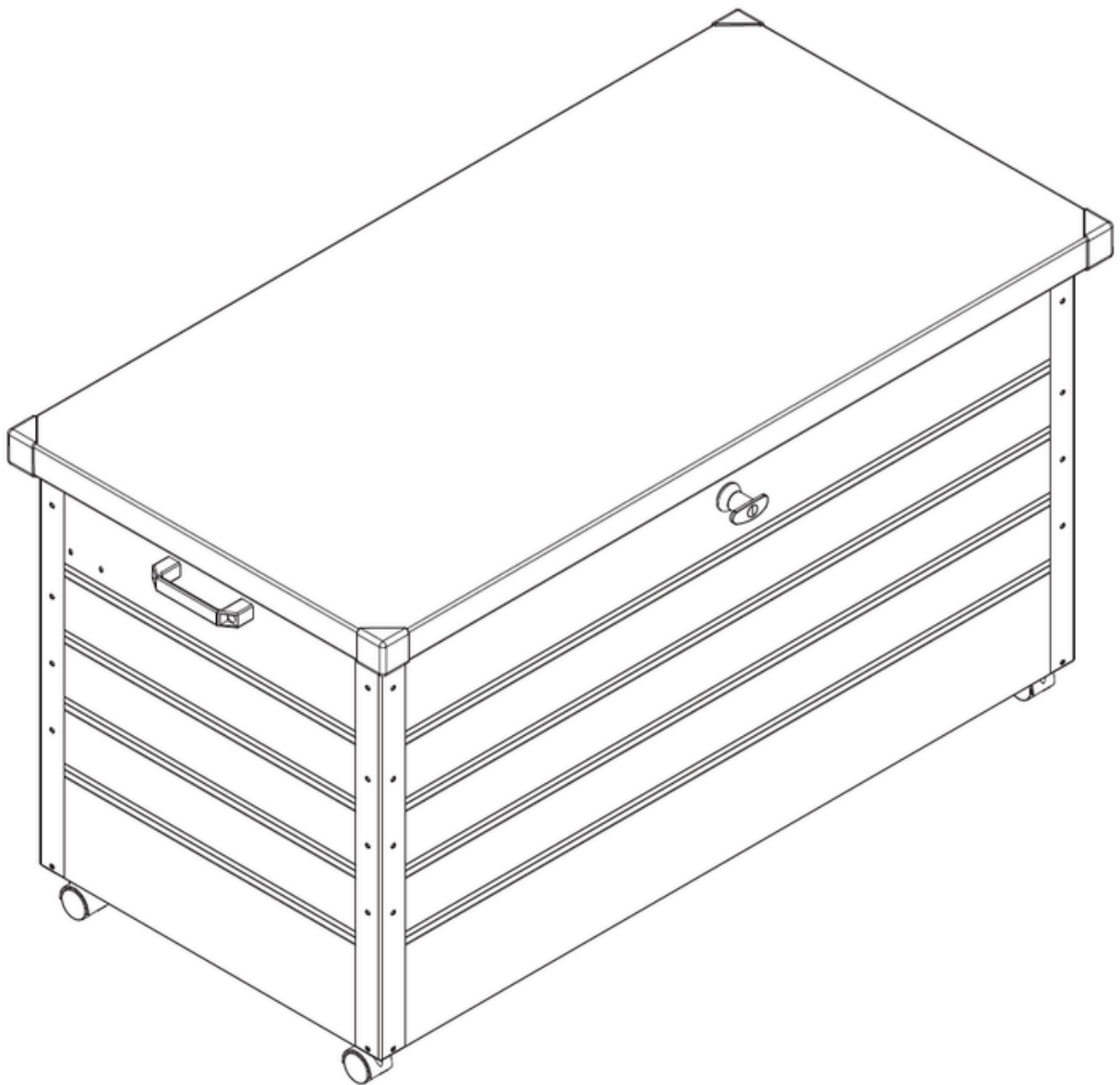




Aufbewahrungsbox WOLF mit Rollen

(Storage Box with Castors)



Produktnummer: RLB1-03



Vielen Dank, dass Du dich für Proregal und für unsere Aufbewahrungsbox mit Rollen entschieden hast.

Wir versenden schwere Produkte, daher kann es leider in seltenen Fällen zu Transportschäden durch den Versand kommen. Falls Du davon betroffen bist, kontaktiere unsere Regalexperten für eine schnelle und unkomplizierte Lösung:



info@procommerce-group.de





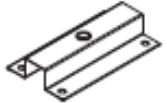

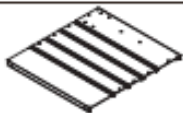

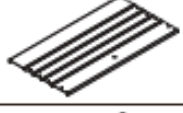
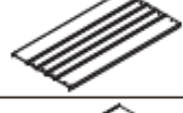








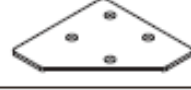






0931 73047470

PROREGAL – Wir sind die Profis für Regale, Werkbänke, Betriebsausstattung und vieles mehr. Über 20.000 qualitativ hochwertige und preiswerte Produkte findest Du unter

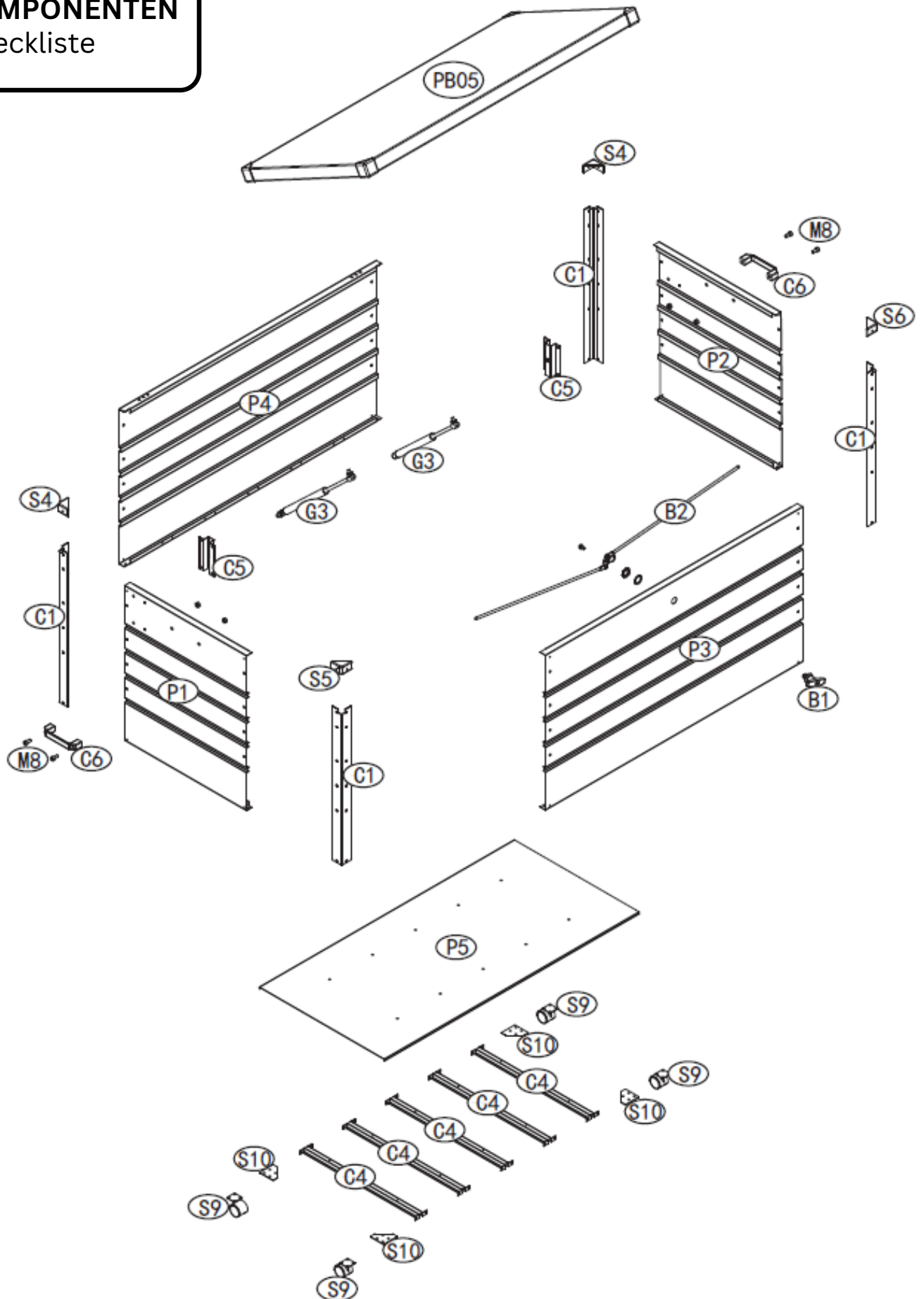
www.proregal.de

KOMPONENTEN
Checkliste

Nr.	Teil	St.
B1		1
B2		1
C1		4
C4		5
C5		2
C6		2
P1		1
P2		1
P3		1
P4		1
P5		1
PB05		1
S4		2
S5		1

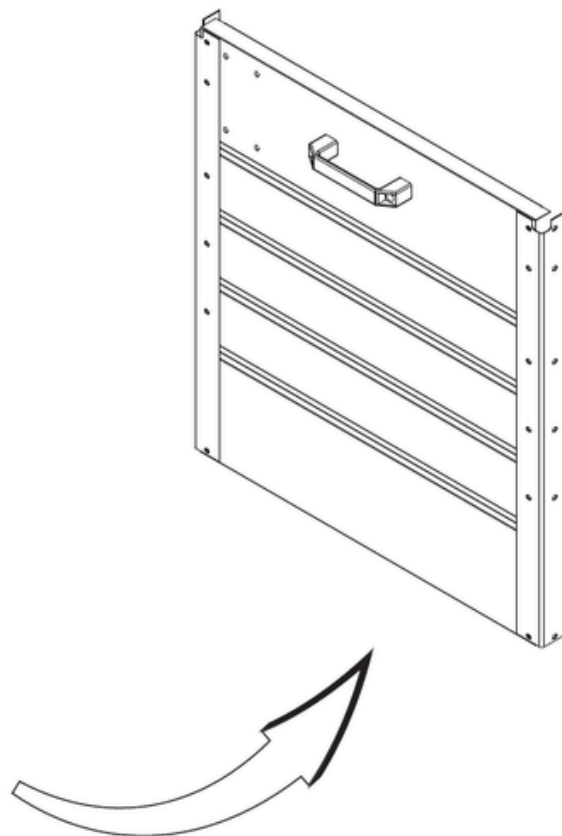
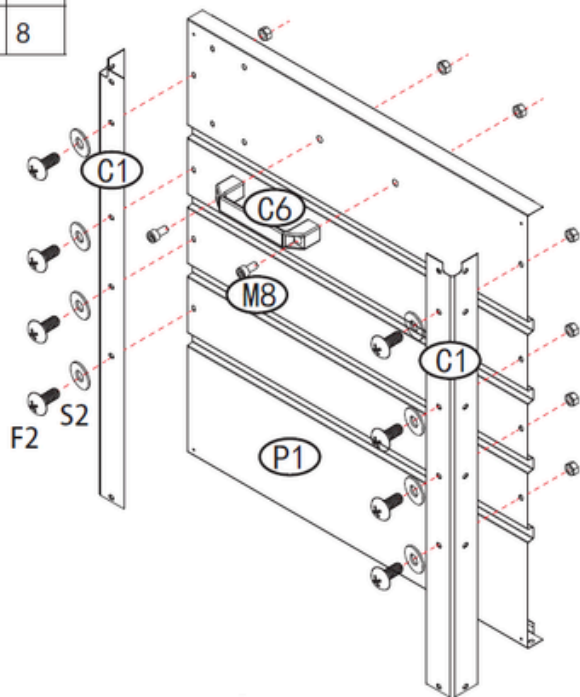
Nr.	Teil	St.
S6		1
S9		4
S10		4
G3		2
F1		46
F2		62
M8		4
S2		50
		1

KOMPONENTEN
Checkliste



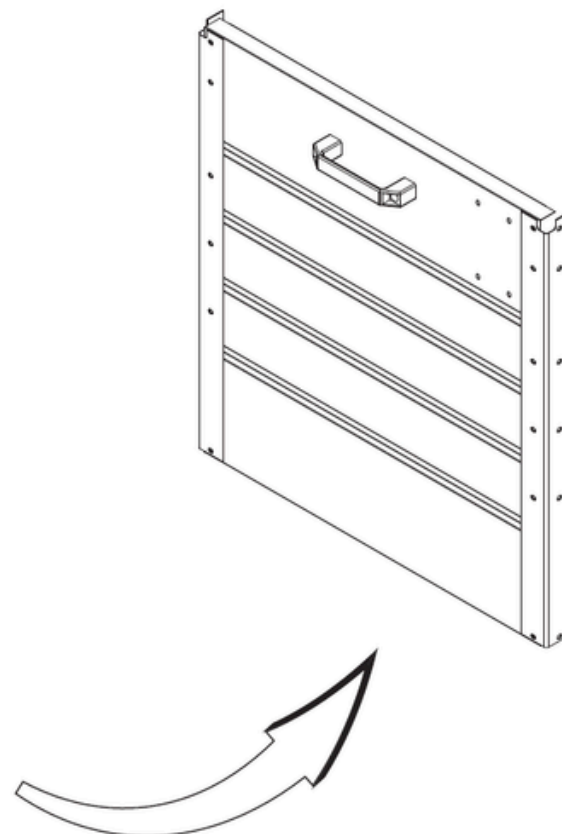
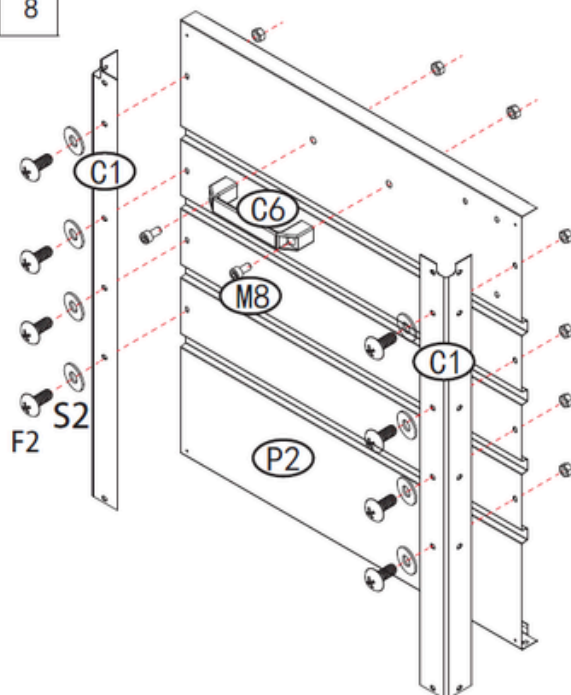
Teil	Nr.	St.
	C1	2
	C6	1
	M8	2
	P1	1
	F2	8
	S2	8

1.



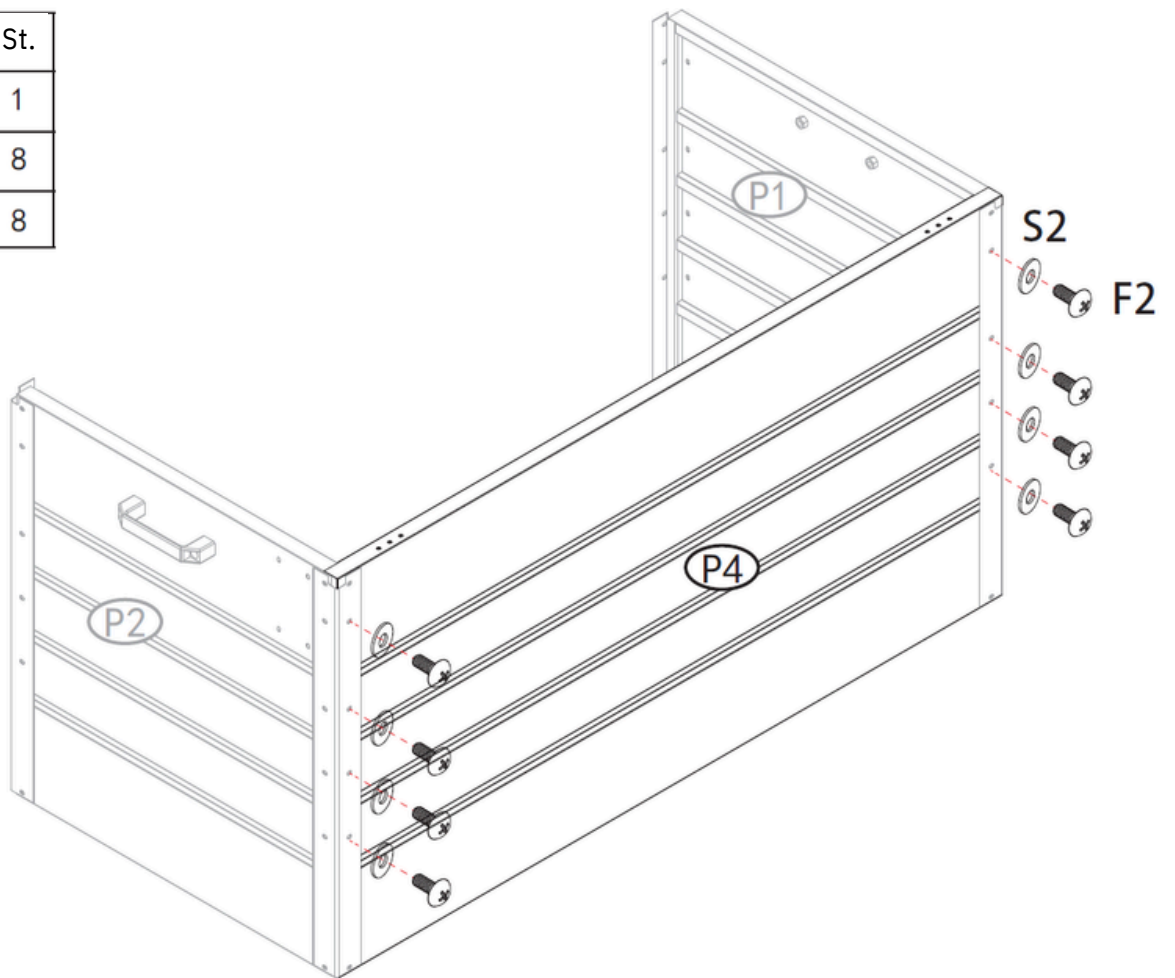
Teil	Nr.	St.
	C1	2
	C6	1
	M8	2
	P2	1
	F2	8
	S2	8

2.



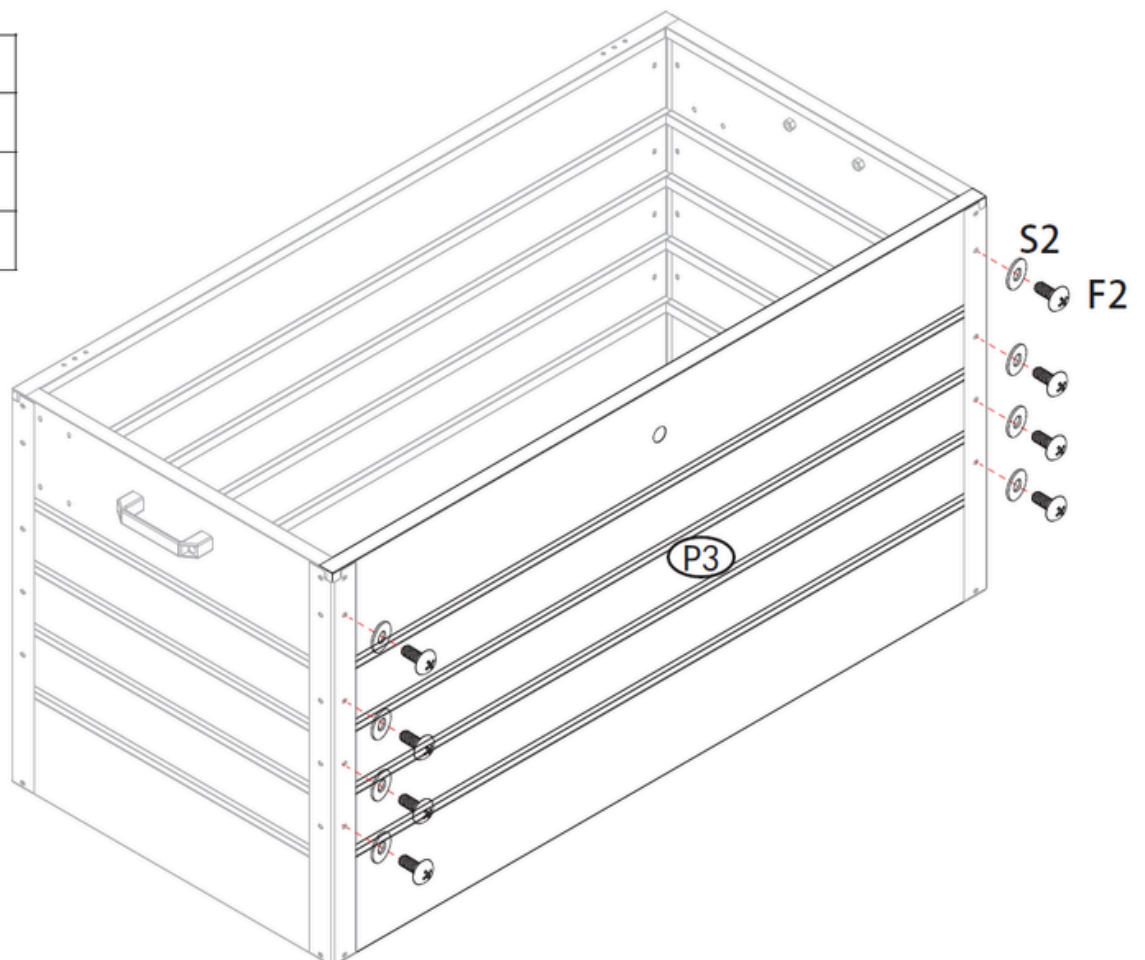
Teil	Nr.	St.
	P4	1
	F2	8
	S2	8

3.



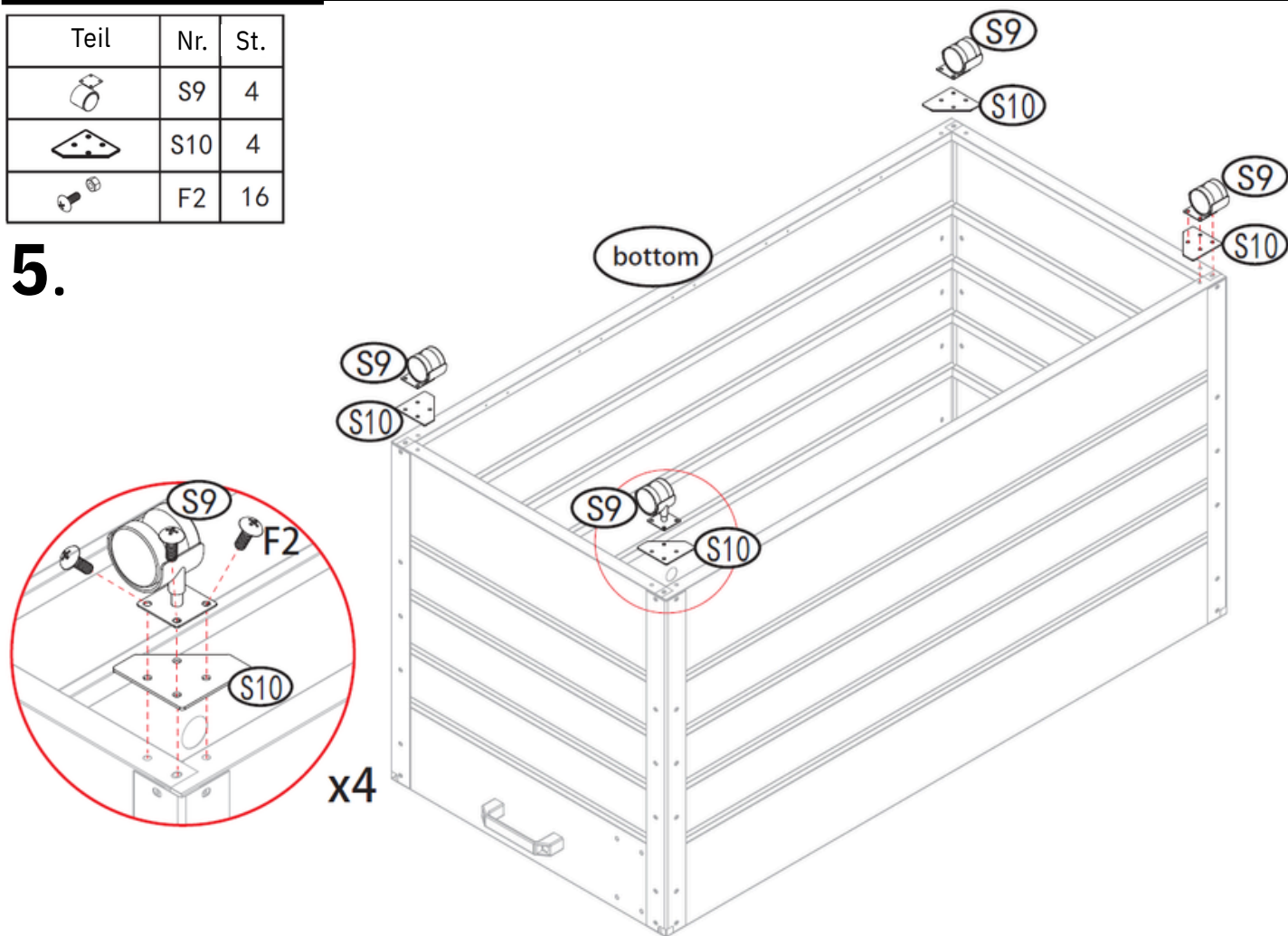
Teil	Nr.	St.
	P3	1
	F2	8
	S2	8

4.



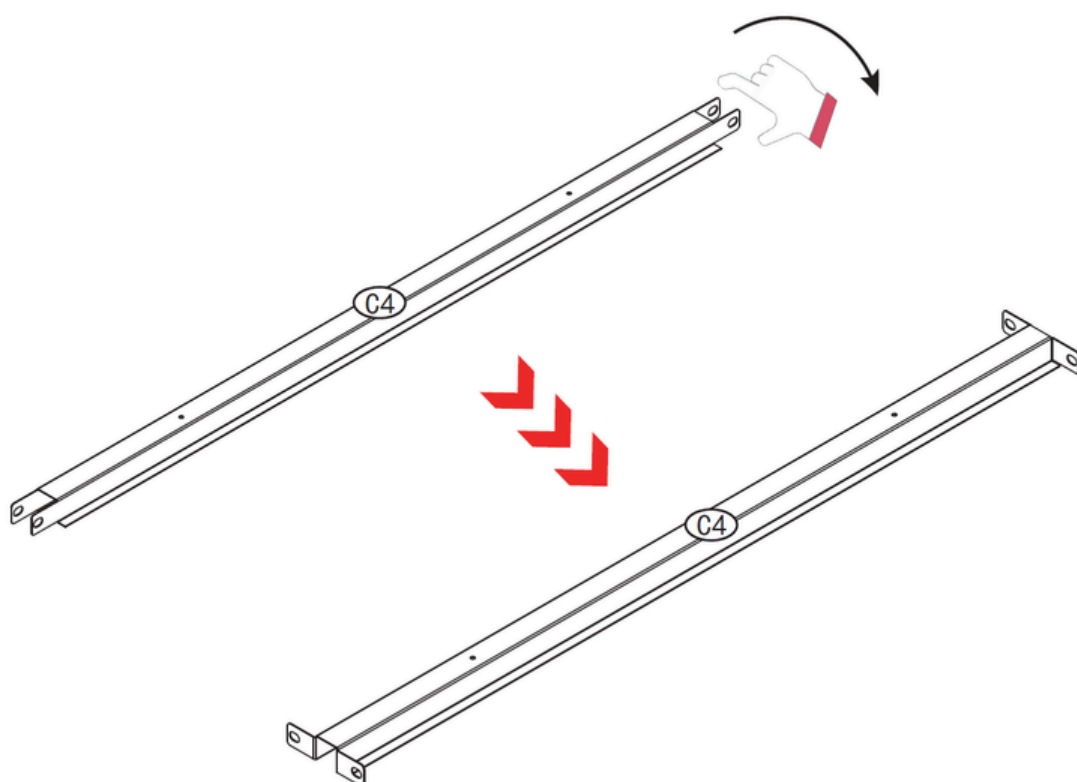
Teil	Nr.	St.
	S9	4
	S10	4
	F2	16

5.



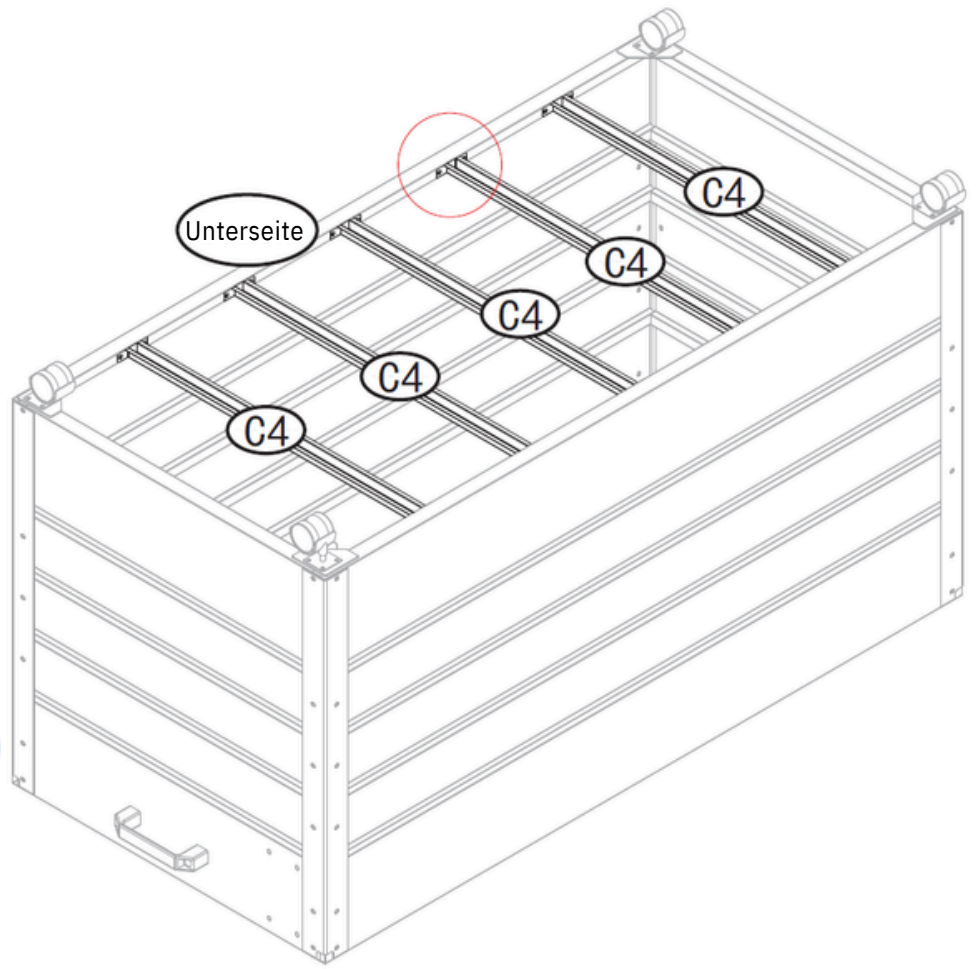
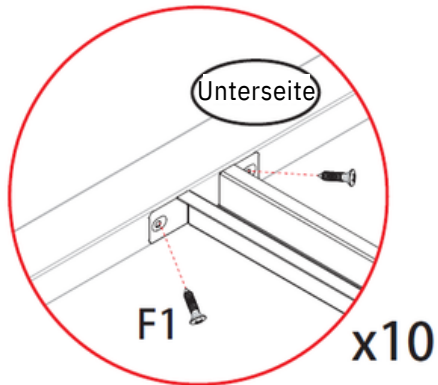
Teil	Nr.	St.
	C4	5

6.



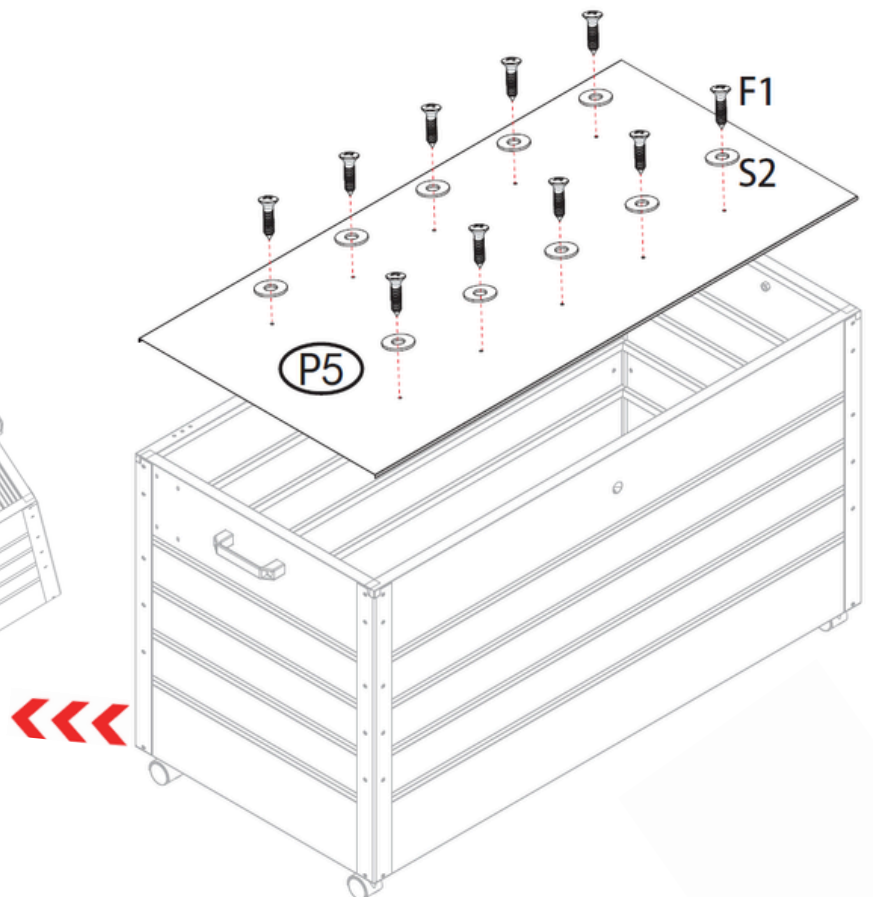
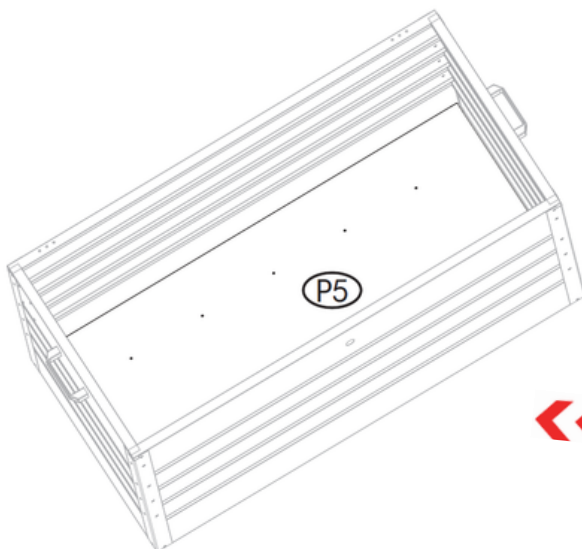
Teil	Nr.	St.
	F1	20

7.



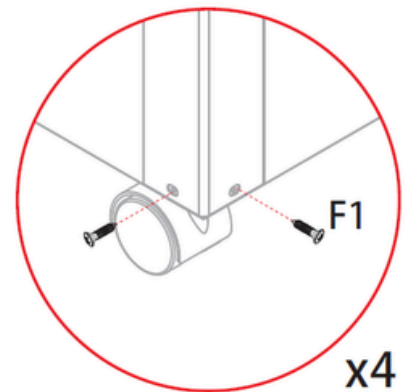
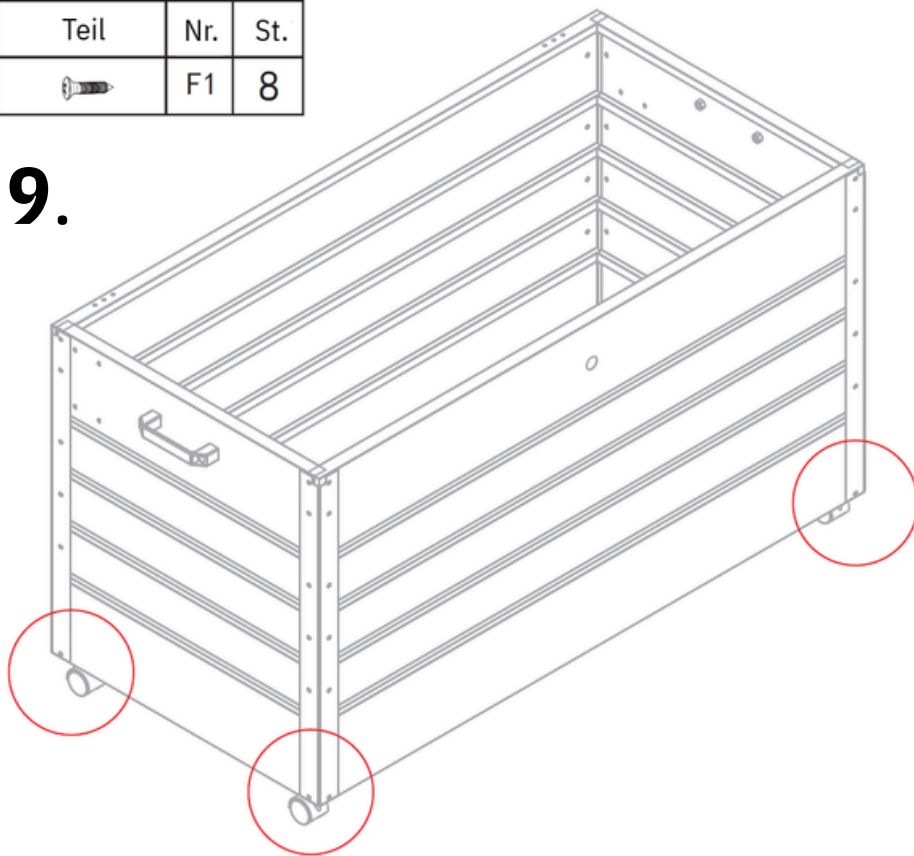
Teil	Nr.	St.
	P5	1
	F1	10
	S2	10

8.



Teil	Nr.	St.
	F1	8

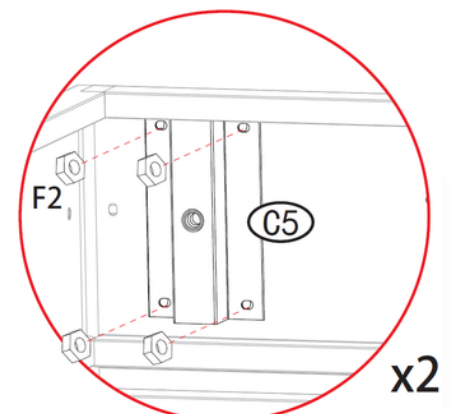
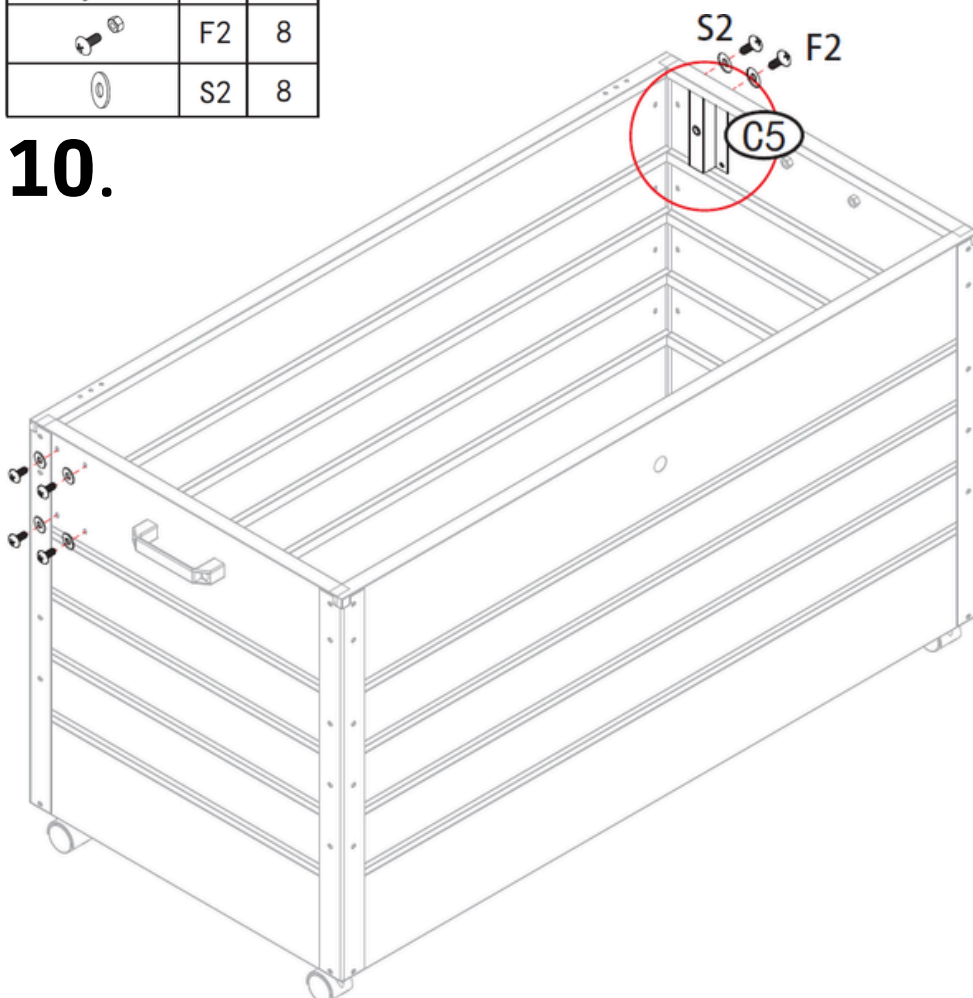
9.



x4

Teil	Nr.	St.
	C5	2
	F2	8
	S2	8

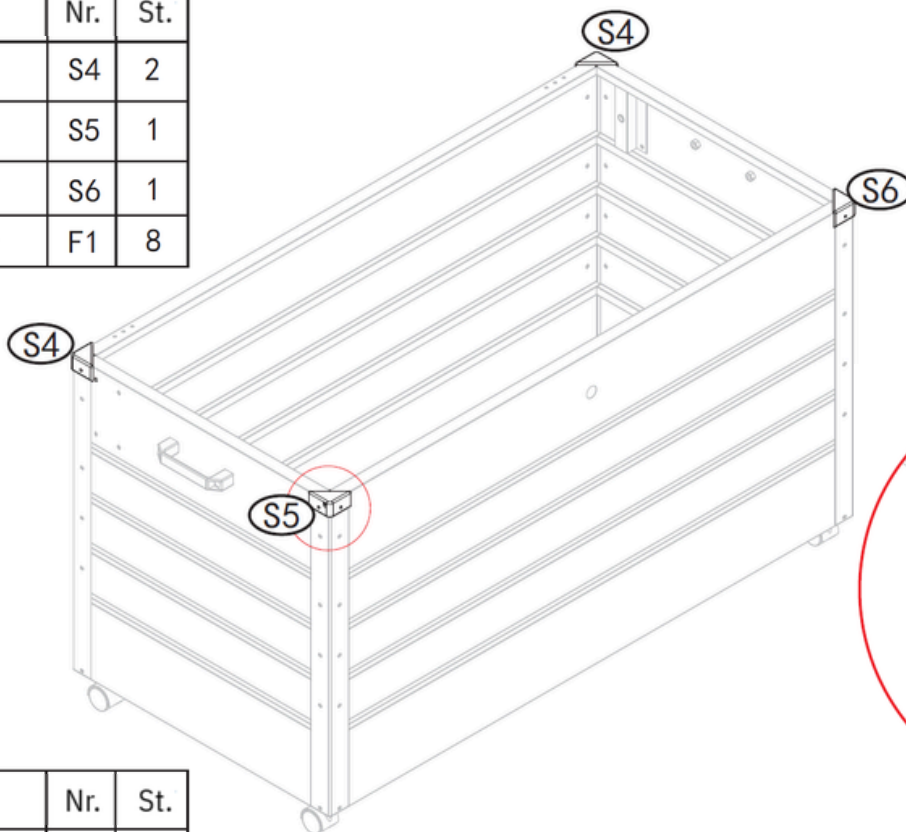
10.



x2

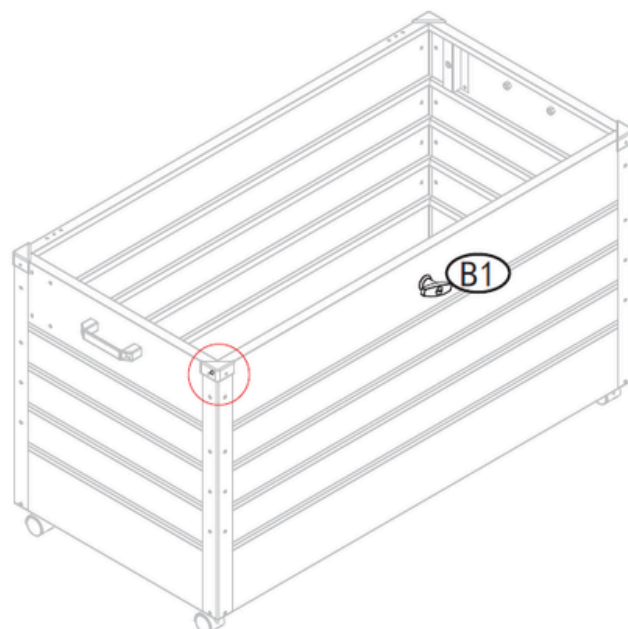
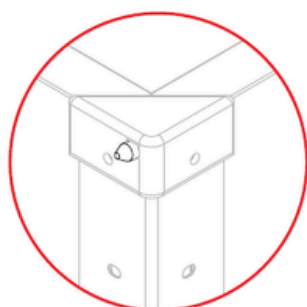
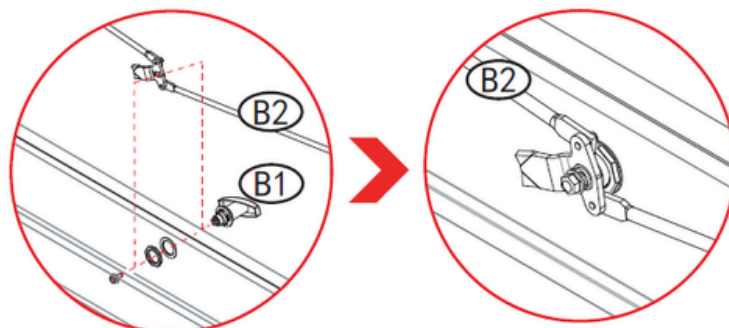
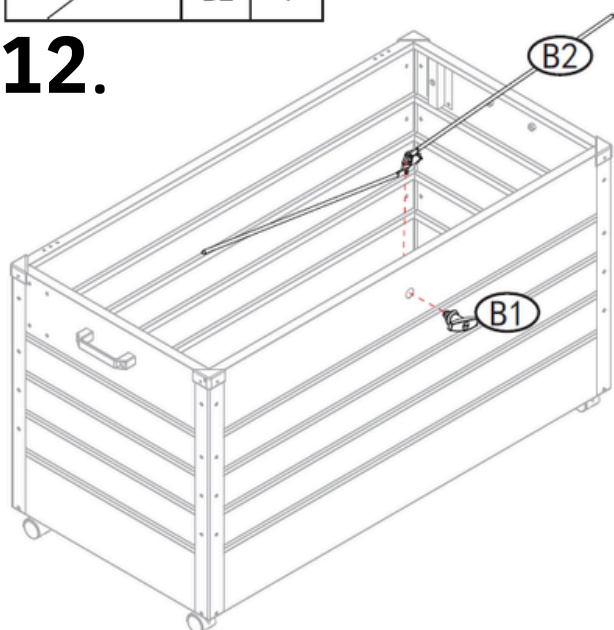
Teil	Nr.	St.
	S4	2
	S5	1
	S6	1
	F1	8


11.



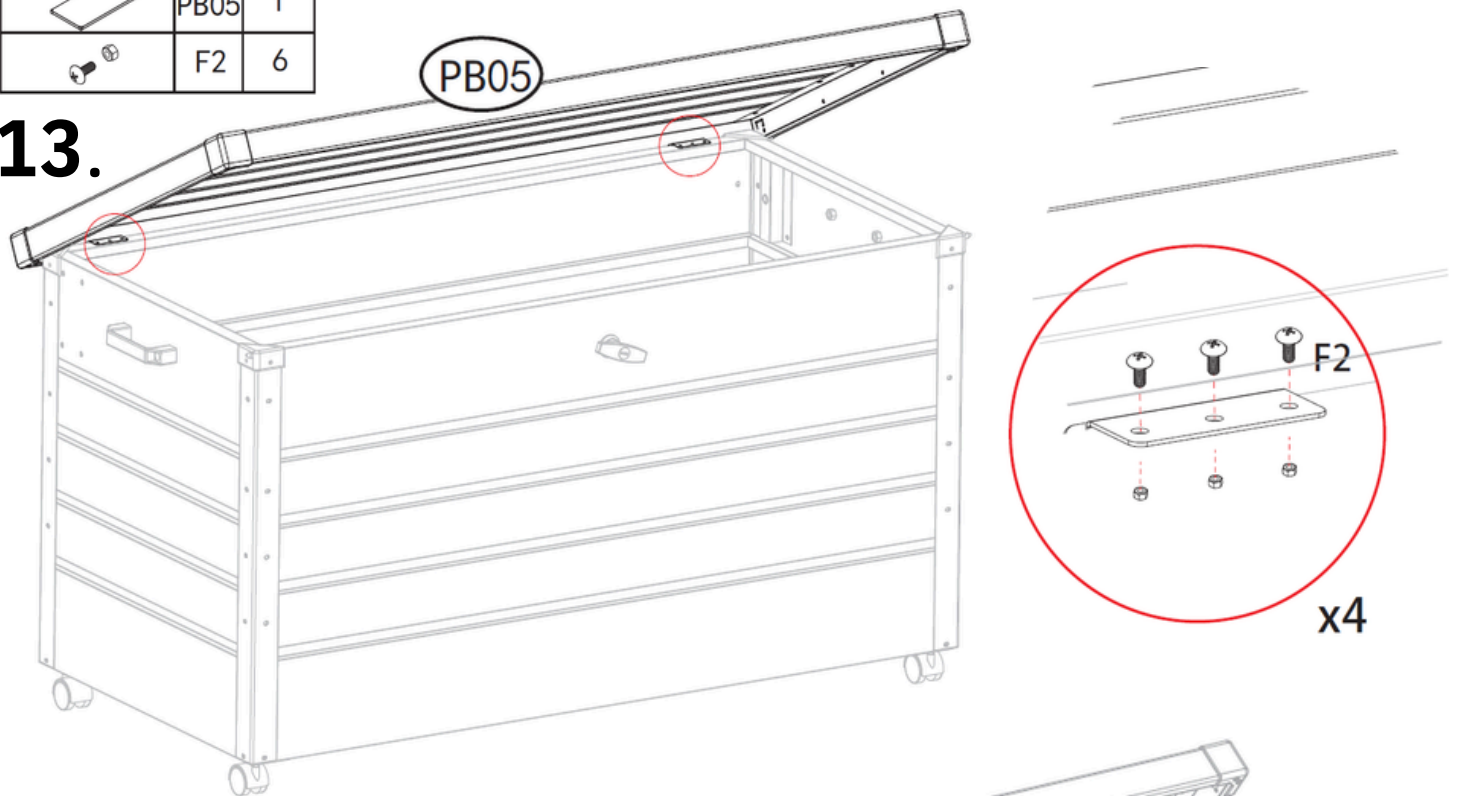
Teil	Nr.	St.
	B1	1
	B2	1


12.



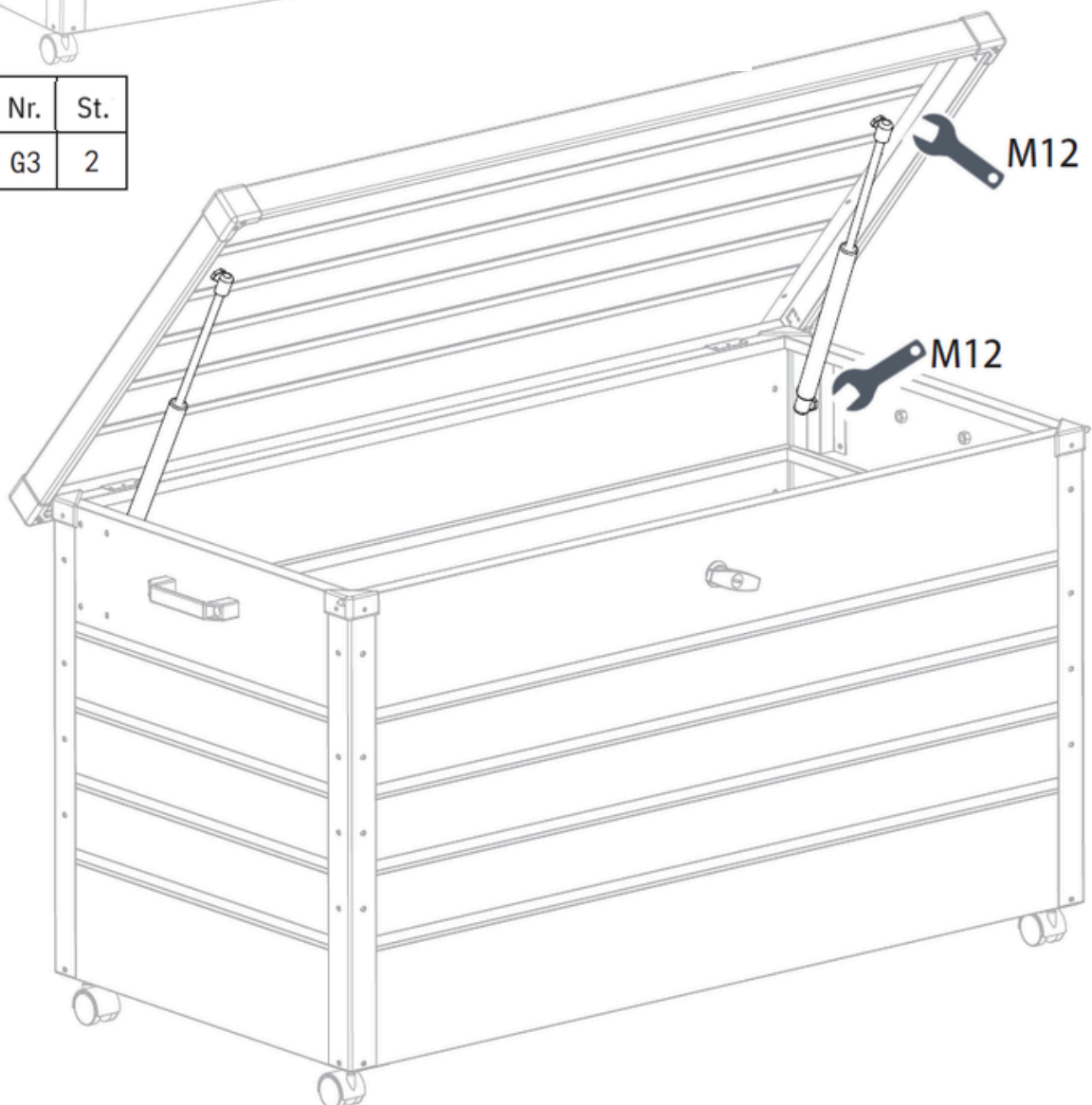
Teil	Nr.	St.
	PB05	1
	F2	6

13.

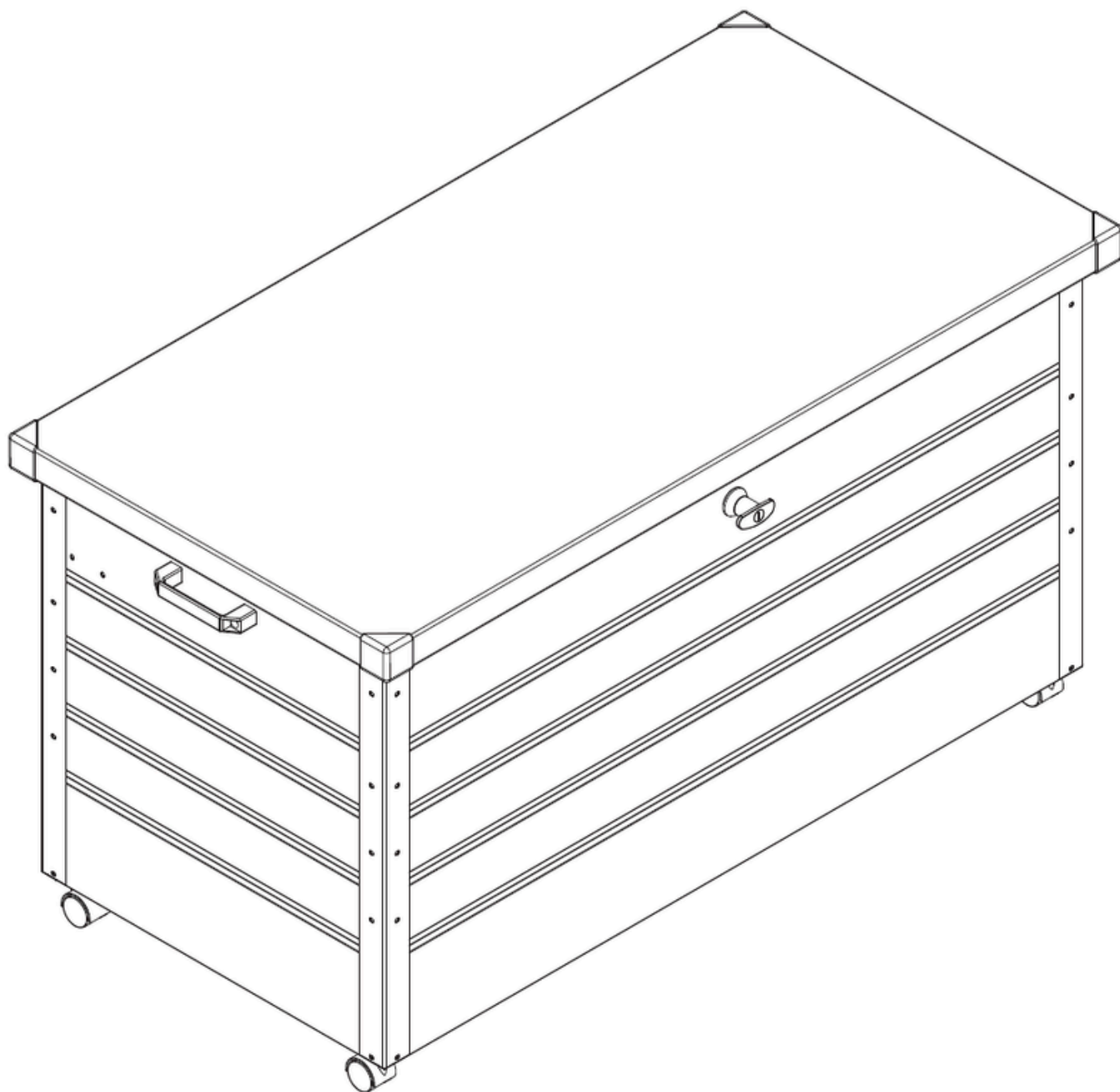


Teil	Nr.	St.
	G3	2

14.



15.



1. Zu deiner Sicherheit

- ▶ Lies dieses Dokument aufmerksam und vollständig.
- ▶ Befolge die Anweisungen und Sicherheitshinweise in diesem Dokument und am Produkt.
- ▶ Verwende das Produkt nur in technisch einwandfreiem Zustand sowie sicherheits- und gefahrenbewusst.
- ▶ Hebe dieses Dokument zum Nachschlagen und zur Weitergabe auf und halte es in der Nähe des Produkts verfügbar.

Jede abweichende Nutzung gilt als nicht bestimmungsgemäße Verwendung und kann schwere Personen- und Sachschäden zur Folge haben.

Bei Nichtbeachtung von Sicherheitshinweisen in dieser Anweisung und auf dem Produkt und daraus resultierenden Schäden an Personen und Gegenständen übernehmen wir keine Haftung.

1.1 Warnstufen

GEFAHR

Warnung vor Gefahren, die bei Missachtung der Maßnahmen unmittelbar zu Tod oder schweren Verletzungen führen.

WARNUNG

Warnung vor Gefahren, die bei Missachtung der Maßnahmen zu Tod oder schweren Verletzungen führen können.

VORSICHT

Warnung vor Gefahren, die bei Missachtung der Maßnahmen zu Verletzungen führen können.

ACHTUNG

Warnung vor Gefahren, die bei Missachtung der Maßnahmen zu Sachschäden führen können.

2. Auspacken und prüfen

2.1 Produkt auspacken

WARNUNG

Erstickungsgefahr durch Verpackungsmaterial und durch Verschlucken von Kleinteilen.

- ▶ Entsorge das Verpackungsmaterial sofort vorschriftsmäßig im Hausmüll.
- ▶ Bewahre zum Wiederverpacken notwendige Verpackungen und Kleinteile feuchtigkeitsgeschützt sowie für Kinder unzugänglich auf.

ACHTUNG

Sachschaden.

Spitze, scharfe und kratzende Gegenstände können das Produkt beim Öffnen der Verpackung beschädigen.



- ▶ Benutze keine spitzen, scharfen oder kratzenden Gegenstände zum Öffnen der Verpackung.

2.2 Lieferumfang prüfen

ACHTUNG

Sachschaden.

Der Gebrauch mit fehlenden oder defekten Teilen kann das Produkt beschädigen.



- ▶ Benutze das Produkt nicht unvollständig montiert oder mit defekten Teilen.
- ▶ Prüfe den Lieferumfang auf Vollständigkeit und Unversehrtheit.

3. Gebrauchen

3.1 Zielgruppe

Die Nutzung ist ausschließlich für Erwachsene vorgesehen. Kinder dürfen die Box nur unter Aufsicht verwenden.

3.2 Bestimmungsgemäß gebrauchen

- ▶ Das Produkt ist ausschließlich für den Privatgebrauch entwickelt worden.
- ▶ Dieses Produkt ist ausschließlich für die Aufbewahrung von Gegenständen bestimmt.

VORSICHT

Geeignete Materialien lagern.



- ▶ Beachte den angegebenen Temperaturbereich der Boxen. Außerhalb dieses Bereichs kann das Material sich verformen oder spröde werden.

VORSICHT

Stapelung.



- ▶ Staple mehrere Boxen nur, wenn sie dafür ausgelegt und stabil sind. Instabile Stapel könnten kippen und schwere Verletzungen verursachen.

Hinweis: Stelle die Box immer auf eine stabile, trockene und ebene Fläche. Auf nassen oder unebenen Oberflächen kann die Box leicht wegrutschen.

VORSICHT



Schutzhandschuhe tragen.
Falls du scharfkantige oder zerbrechliche Gegenstände in der Box lagerst, trage beim Hantieren mit diesen Gegenständen Schutzhandschuhe, um dich vor Schnitt- oder Stichverletzungen zu schützen.

VORSICHT



Belade die Box nicht über die angegebene maximale Traglast. Eine Überlastung kann zu Materialschäden oder Verletzungen führen.

Hinweis: Hebe die Box immer mit beiden Händen und achte darauf, deinen Rücken gerade zu halten. Bei besonders schweren Boxen hole dir Hilfe, um Überlastungen oder Rückenschmerzen zu vermeiden

3.3 Nicht bestimmungsgemäß gebrauchen

- ▶ Verwende die Box nicht für gewerbliche Zwecke

VORSICHT



Verwende die Box nicht als Sitz- oder Trittpläche. Dadurch könnten Verformungen oder Brüche entstehen.
Nicht in die Box hineinklettern oder hineinkriechen. Im Inneren besteht Erstickungsgefahr durch mangelnde Luftzufuhr.

VORSICHT



Verwende die Box nicht, wenn sie sichtbare Risse, Verformungen oder andere Defekte hat.
▶ Solche Schäden beeinträchtigen die Stabilität und Tragfähigkeit der Box. Gegenstände könnten herausfallen, oder die Box könnte brechen

Wichtig: Beachte bei der Lagerung von Gefahrstoffen die jeweils geltenden gesetzlichen Vorschriften!

4. Lagern

ACHTUNG



Sachschaden durch fehlerhaftes Lagern.
▶ Decke das Produkt bei längerer Nichtbenutzung mit einer Folie oder Decke gegen Staub ab.
▶ Lagere die Box an einem trockenen, gut belüfteten Ort, um Feuchtigkeit und Schimmelbildung zu vermeiden.

5. Reinigen und Warten

ACHTUNG



Beschädigung des Produktes durch falsche Reinigungsmittel.

- ▶ Reinige die Box mit einem weichen Tuch und einem milden Reinigungsmittel.
- ▶ Vermeide scharfe oder abrasive Reinigungsmittel, da diese die Oberfläche beschädigen und die Lebensdauer der Box verkürzen könnten.

Wartungsplan

Zustand

- ▶ Prüfe die Box regelmäßig auf Risse oder Materialermüdung. Entferne beschädigte Boxen sofort aus dem Gebrauch, um Unfälle zu vermeiden.

Zuladung

- ▶ Stelle sicher, dass die Zuladung das maximal zulässige Beladungsgewicht nicht überschreitet.

6. Entsorgen

6.1 Verpackung

Das Verpackungsmaterial ist weitgehend wiederverwertbar.

- ▶ Entsorge die Verpackung umweltgerecht und führe diese der regionalen Wertstoffsammlung zu.

6.2 Aufbewahrungsbox

Die Box ist vollständig recycelbar.

- ▶ Entsorge die Box umweltgerecht und führe diese der regionalen Wertstoffsammlung zu.

1. Pour ta sécurité

- ▶ Lis ce document attentivement et dans son intégralité.
- ▶ Suis les instructions et les consignes de sécurité de ce document et du produit.
- ▶ Utilise le produit uniquement en bon état technique et en étant conscient des risques et de la sécurité.
- ▶ Garde ce document à portée de main pour consultation et pour le transmettre, et assure-toi qu'il est disponible près du produit.

Toute utilisation différente est considérée comme une utilisation non conforme et peut entraîner des blessures graves et des dommages matériels.

En cas de non-respect des consignes de sécurité de ce manuel et du produit, entraînant des dommages aux personnes et aux objets, nous déclinons toute responsabilité.

1.1 Niveaux d'avertissement

DANGER

Avertissement des dangers pouvant entraîner immédiatement la mort ou des blessures graves en cas de non-respect des mesures.

AVERTISSEMENT

Avertissement des dangers pouvant entraîner la mort ou des blessures graves en cas de non-respect des mesures.

PRUDENCE

Avertissement des dangers pouvant entraîner des blessures en cas de non-respect des mesures.

ATTENTION

Avertissement des dangers pouvant entraîner des dommages matériels en cas de non-respect des mesures.

2. Déballez et vérifiez

2.1 Déballez le produit

AVERTISSEMENT

Risque d'étouffement dû au matériel d'emballage et à l'ingestion de petites pièces.

- ▶ Éliminez immédiatement le matériel d'emballage avec les ordures ménagères, conformément aux prescriptions.
- ▶ Conservez les emballages et les petites pièces nécessaires au réemballage à l'abri de l'humidité et hors de portée des enfants.

ATTENTION

Dommages matériels.
Des objets pointus, tranchants ou abrasifs peuvent endommager le produit lors de l'ouverture de l'emballage.

- ▶ N'utilisez pas d'objets pointus, tranchants ou abrasifs pour ouvrir l'emballage.

2.2 Vérification du contenu de la livraison

ATTENTION

Dommages matériels.
L'utilisation avec des pièces manquantes ou défectueuses peut endommager le produit.

- ▶ N'utilisez pas le produit s'il est incomplet ou s'il comporte des pièces défectueuses.
Vérifiez le contenu de la livraison pour en assurer l'intégralité et l'absence de dommages.

3. Utilisation

3.1 Public cible

L'utilisation est réservée exclusivement aux adultes. Les enfants ne peuvent utiliser la boîte que sous surveillance.

3.2 Utilisation conforme

- ▶ Le produit est conçu exclusivement pour un usage privé.
- ▶ Ce produit est destiné exclusivement au stockage d'objets dans des espaces fermés.

PRUDENCE

Stocker des matériaux appropriés.

- ▶ Respectez la plage de température indiquée pour les boîtes. En dehors de cette plage, le matériau peut se déformer ou devenir cassant.

PRUDENCE

Empilage.

Empilez plusieurs boîtes uniquement si elles sont conçues et stables à cet effet. Des piles instables pourraient basculer et causer de graves blessures.

Remarque : placez toujours la boîte sur une surface stable, sèche et plane. La boîte peut facilement glisser sur des surfaces humides ou irrégulières.

⚠ PRUDENCE



Porter des gants de protection.
Si vous stockez des objets tranchants ou fragiles dans la boîte, portez des gants de protection lors de la manipulation de ces objets pour vous protéger des coupures ou des piqûres.

⚠ VORSICHT



Ne charge pas la boîte au-delà de la charge maximale indiquée. Une surcharge peut entraîner des dommages matériels ou des blessures.

Remarque : soulevez toujours la boîte avec les deux mains et veillez à garder le dos droit. Pour les boîtes particulièrement lourdes, demandez de l'aide pour éviter les surcharges ou les douleurs dorsales.

3.3 N'utilisez pas la boîte à des fins commerciales.

N'utilisez pas la boîte à des fins commerciales.



N'utilisez pas la boîte comme siège ou marchepied. Cela pourrait entraîner des déformations ou des cassures.



Ne grimpez pas et ne rampez pas à l'intérieur de la boîte. Il existe un risque d'étouffement à l'intérieur en raison du manque d'aération.

⚠ PRUDENCE



N'utilisez pas la boîte si elle présente des fissures, des déformations ou d'autres défauts visibles.

► De tels dommages affectent la stabilité et la capacité de charge de la boîte. Des objets pourraient tomber ou la boîte pourrait se briser.

Important : lors du stockage de substances dangereuses, respectez les prescriptions légales en vigueur!

4. Stocker

ATTENTION



Dommages matériels dus à un stockage incorrect.

- Couvrez le produit d'un film ou d'une couverture pour le protéger de la poussière lorsqu'il n'est pas utilisé pendant une longue période.
- Rangez la boîte dans un endroit sec et bien ventilé pour éviter l'humidité et la formation de moisissures.

5. Nettoyage et entretien

ATTENTION



Endommagement du produit par des produits de nettoyage inappropriés.

- Nettoyez la boîte avec un chiffon doux et un détergent doux.
- Évitez les produits de nettoyage agressifs ou abrasifs, car ils pourraient endommager la surface et réduire la durée de vie de la boîte.

Plan d'entretien

État

- Vérifiez régulièrement que la boîte ne présente pas de fissures ou de fatigue des matériaux. Retirez immédiatement les boîtes endommagées de l'utilisation afin d'éviter les accidents.

Charge utile

- Assurez-vous que la charge ne dépasse pas le poids de charge maximal autorisé.

6. Mise au rebut

6.1 Emballage

Le matériel d'emballage est en grande partie recyclable.

- Éliminez l'emballage de manière écologique et le remettre à la collecte régionale des matières recyclables.

6.2 Boîte de rangement

La boîte est entièrement recyclable.

- Éliminez la boîte dans le respect de l'environnement et apportez-la à la collecte régionale des matières recyclables.

1. Per la vostra sicurezza

- ▶ Leggere attentamente e completamente questo documento.
- ▶ Seguire le istruzioni e le informazioni di sicurezza contenute in questo documento e sul prodotto.
- Utilizzare il prodotto solo se in perfette condizioni
- ▶ tecniche e in modo sicuro e consapevole dei rischi.
- Conservare questo documento per riferimenti
- ▶ futuri e per trasmetterlo ad altri e tenerlo vicino al prodotto.

Qualsiasi altro uso è da considerarsi improprio e può causare gravi lesioni personali e danni alle cose.

Si declina ogni responsabilità per la mancata osservanza delle istruzioni di sicurezza contenute nel presente manuale e sul prodotto e per eventuali danni a persone o cose.

1.2 Livelli di avviso

PERICOLO

Avvertimento di pericoli che possono portare direttamente alla morte o a gravi lesioni se le misure vengono ignorate.

CAUTELA

Avvertimento di pericoli che possono causare morte o lesioni gravi se le misure vengono ignorate.

PRECAUZIONI

Avvisare dei pericoli che possono provocare lesioni se le misure vengono disattese.

ATTENZIONE

Avvertimento di pericoli che possono causare danni materiali se le misure vengono disattese.

2. Disimballaggio e controllo

2.1 Disimballaggio del prodotto

CAUTELA

Pericolo di soffocamento a causa del materiale di imballaggio e dell'ingestione di piccole parti.

- ▶ Smaltire immediatamente il materiale d'imballaggio nei rifiuti domestici secondo le norme vigenti.
- ▶ Conservare l'imballaggio e le piccole parti necessarie per il riconfezionamento al riparo dall'umidità e fuori dalla portata dei bambini.

ATTENZIONE

Danni materiali.

Oggetti appuntiti, taglienti e graffianti possono danneggiare il prodotto durante l'apertura della confezione.



- ▶ Non utilizzare oggetti appuntiti, taglienti o graffianti per aprire la confezione.

2.2 Verifica dell'entità della fornitura

ATTENZIONE

Danni materiali.

L'utilizzo di parti mancanti o difettose può danneggiare il prodotto.



- ▶ Non utilizzare il prodotto incompleto o con parti difettose.
- Verificare che la fornitura sia completa e non danneggiata.

3. Utilizzo

3.1 Gruppo target

L'uso è riservato agli adulti. I bambini possono utilizzare la scatola solo sotto supervisione.

3.2 Utilizzo come previsto

- ▶ Il prodotto è stato sviluppato esclusivamente per uso privato.
- ▶ Questo prodotto è destinato esclusivamente alla conservazione di oggetti in locali chiusi.

PRECAUZIONI

Conservare i materiali adatti.



- ▶ Rispettare l'intervallo di temperatura specificato per le scatole. Al di fuori di questo intervallo, il materiale potrebbe deformarsi o diventare fragile.

PRECAUZIONI

Accatastamento.



- Impilare più scatole solo se sono state progettate per questo scopo e sono stabili. Le pile instabili possono rovesciarsi e causare gravi lesioni.

Nota: posizionare sempre la scatola su una superficie stabile, asciutta e piana. La scatola può scivolare facilmente su superfici bagnate o irregolari.

PRECAUZIONI

Indossare guanti protettivi.
Se nella scatola sono conservati oggetti affilati o fragili, indossare guanti protettivi per proteggersi da tagli o perforazioni.



VORSICHT

Non caricare la scatola oltre la capacità di carico massima specificata. Il sovraccarico può causare danni materiali o lesioni.



Nota: sollevare sempre la scatola con entrambe le mani e assicurarsi di mantenere la schiena dritta. Se la scatola è particolarmente pesante, chiedere aiuto per evitare di sovraccaricarla o di soffrire di mal di schiena.

3.3 Uso non conforme alla destinazione

Non utilizzare la scatola per scopi commerciali



Non utilizzare la scatola come seduta o poggiatesta. Ciò potrebbe causare deformazioni o rotture.



Non arrampicarsi o strisciare all'interno della scatola. All'interno sussiste il pericolo di soffocamento a causa della mancanza di aerazione.

PRECAUZIONI

Non utilizzare la scatola se presenta crepe, deformazioni o altri difetti visibili.



Tali danni compromettono la stabilità e la capacità di carico della scatola. Gli oggetti potrebbero cadere o la scatola potrebbe rompersi.

Importante: osservare le norme di legge vigenti per lo stoccaggio di sostanze pericolose!

4. Magazzino

ATTENZIONE

Danni al materiale dovuti a uno stoccaggio non corretto.

- ▶ Coprire il prodotto con una pellicola o una coperta per proteggerlo dalla polvere quando non viene utilizzato per lunghi periodi.
- ▶ Conservare la scatola in un luogo asciutto e ben ventilato per evitare la formazione di umidità e muffa.



5. Pulizia e manutenzione

ATTENZIONE

Danni al prodotto dovuti a detersivi non corretti.



- ▶ Pulire la scatola con un panno morbido e un detersivo delicato.
- ▶ Evitare detersivi aggressivi o abrasivi, che potrebbero danneggiare la superficie e ridurre la durata del box.

Programma di manutenzione

Condizione

- ▶ Controllare regolarmente che la scatola non presenti crepe o affaticamento del materiale. Rimuovere immediatamente le scatole danneggiate per evitare incidenti.

Carico utile

- ▶ Assicurarsi che il carico utile non superi il peso massimo consentito.

6. Smaltimento

6.1 Imballaggio

Das Verpackungsmaterial ist weitgehend wiederverwertbar.

- ▶ Smaltire l'imballaggio in modo ecologico e portarlo al centro di riciclaggio regionale.

6.2 Scatola di immagazzinaggio

La scatola è completamente riciclabile.

- ▶ Smaltire la scatola in modo ecologico e portarla al centro di riciclaggio regionale.

1. For your safety

- ▶ Read this document carefully and completely.
- ▶ Follow the instructions and safety notes in this document and on the product.
- ▶ Use the product only when it is in technically sound condition and with an awareness of safety and potential hazards.
- ▶ Keep this document for reference and for passing on to others, and make it available near the product.

Any use deviating from this intended purpose is considered improper use and may result in serious personal injury and property damage.

We assume no liability for damages to persons or property resulting from failure to follow the safety instructions in this manual and on the product.

1.1 Warning Levels

DANGER

Warning of hazards that, if the precautions are not followed, could result in death or serious injury.

WARNING

Warning of hazards that, if the precautions are not followed, could lead to death or serious injury.

CAUTION

Warning of hazards that, if the precautions are not followed, could lead to injuries.

ATTENTION

Warning of hazards that, if the precautions are not followed, could lead to property damage.

2. Unpack and check

2.1 Unpacking the product

WARNING

Choking hazard due to packaging material and swallowing small parts.

- ▶ Dispose of the packaging material immediately in the household waste in accordance with the regulations.
- ▶ Keep the packaging and small parts required for repackaging away from moisture and out of the reach of children.

ATTENTION

Material damage.
Pointed, sharp and scratching objects can damage the product when opening the packaging.

- ▶ Do not use any pointed, sharp or scratching objects to open the packaging.

2.2 Check scope of delivery

ATTENTION

Material damage.
Use with missing or defective parts can damage the product.

- ▶ Do not use the product incompletely assembled or with defective parts.
- ▶ Check that the scope of delivery is complete and undamaged.

3. Use

3.1 Target group

Use is intended for adults only. Children may only use the box under supervision.

3.2 Use as intended

- ▶ The product has been developed exclusively for private use.
- ▶ This product is intended exclusively for the storage of objects in closed rooms.

CAUTION

Store suitable materials.


- ▶ Observe the specified temperature range of the boxes. Outside this range, the material may deform or become brittle.


CAUTION

Stacking.

Only stack several boxes if they are designed for this and are stable. Unstable stacks could tip over and cause serious injuries.

Note: Always place the box on a stable, dry and level surface. The box can easily slip away on wet or uneven surfaces.


⚠ CAUTION	
	Wear protective gloves.
	If you store sharp-edged or fragile objects in the box, wear protective gloves when handling these objects to protect yourself from cuts or punctures.


⚠ VORSICHT	
	Do not load the box above the specified maximum load capacity. Overloading can lead to material damage or injury.
	

Note: Always lift the box with both hands and make sure you keep your back straight. If the box is particularly heavy, get help to avoid overloading or back pain.

3.3 Do not use as intended


Do not use the box for commercial purposes

⚠ CAUTION	
	Do not use the box as a seat or stepping surface. This could cause deformation or breakage.
	Do not climb or crawl into the box. There is a risk of suffocation inside due to lack of air supply.


⚠ CAUTION	
	Do not use the box if it has visible cracks, deformations or other defects.
	▶ Such damage impairs the stability and load-bearing capacity of the box. Objects could fall out or the box could break

Important: Observe the applicable legal regulations when storing hazardous substances!

4. Storage

ATTENTION	
	Material damage due to incorrect storage.
	▶ Cover the product with a film or blanket to protect it from dust when not in use for long periods.
	▶ Store the box in a dry, well-ventilated place to prevent moisture and mold growth.

5. Cleaning and maintenance

ATTENTION	
	Damage to the product due to incorrect cleaning agents.
	▶ Clean the box with a soft cloth and a mild detergent.
	▶ Avoid harsh or abrasive cleaning agents, as these could damage the surface and shorten the life of the box.

Maintenance schedule

Condition

- ▶ Check the box regularly for cracks or material fatigue. Remove damaged boxes from use immediately to avoid accidents.

Payload

- ▶ Make sure that the payload does not exceed the maximum permissible load weight.

6. Disposal

6.1 Packaging

The packaging material is largely recyclable.

- ▶ Dispose of the packaging in an environmentally friendly manner and return it to the regional recycling collection.

6.2 Storage box

The box is fully recyclable.

- ▶ Dispose of the box in an environmentally friendly way and take it to the regional recycling collection.