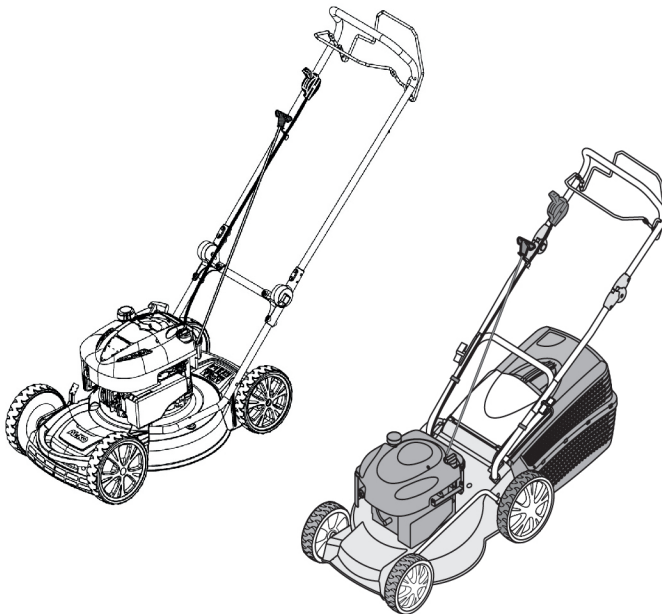


BETRIEBSANLEITUNG

BENZIN-RASENMÄHER

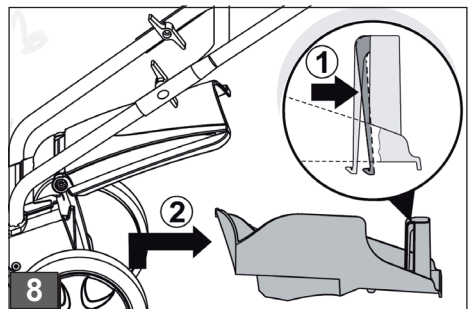
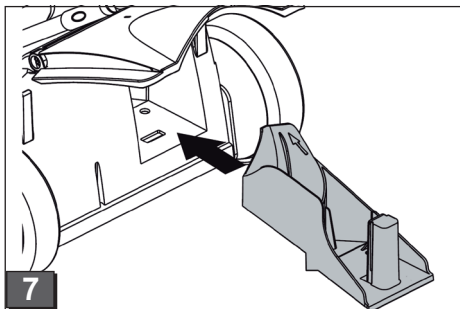
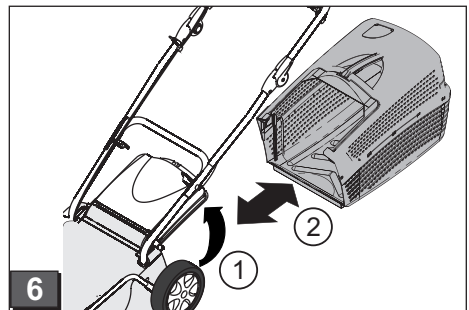
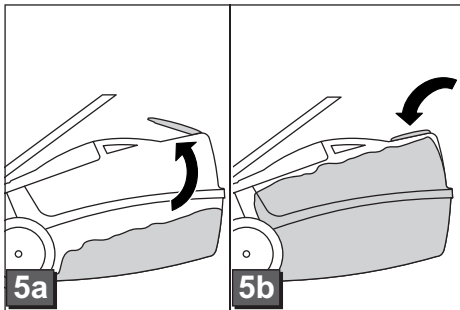
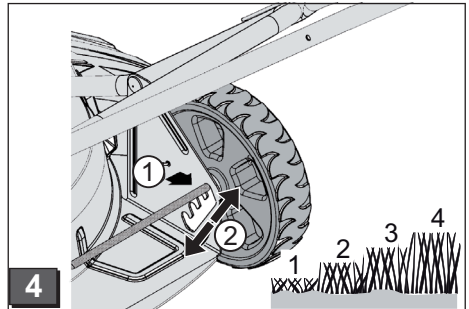
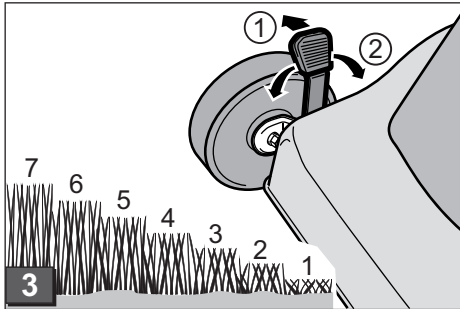
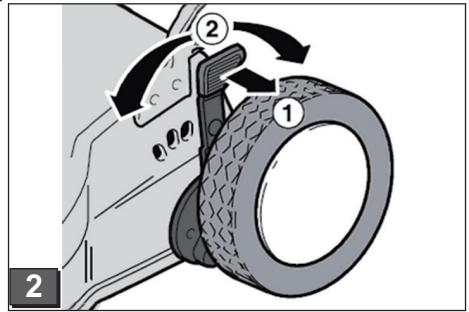
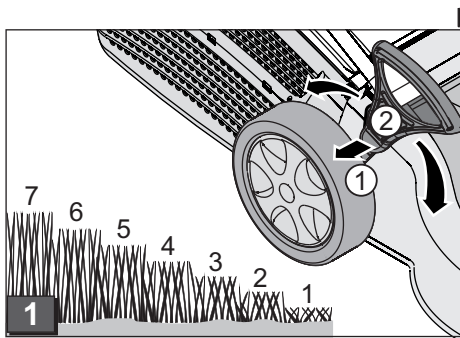


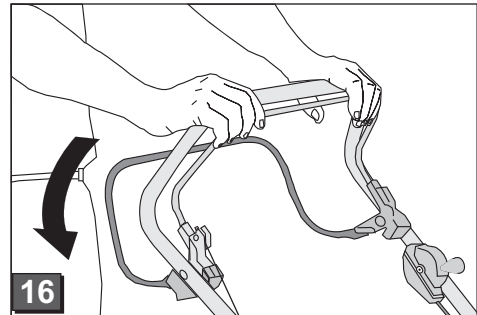
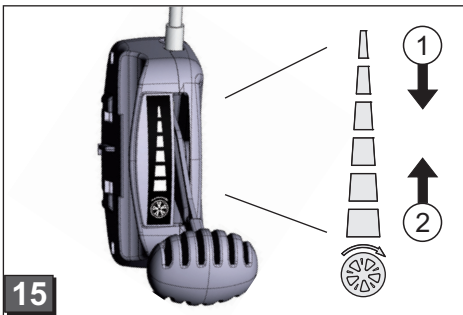
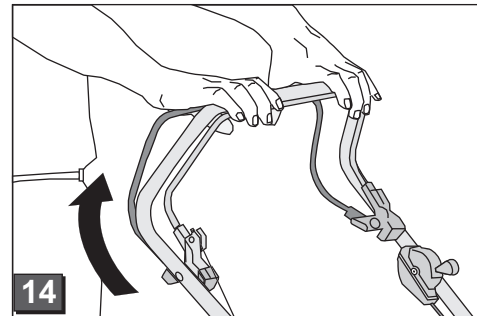
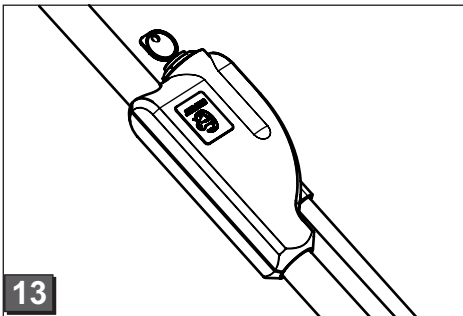
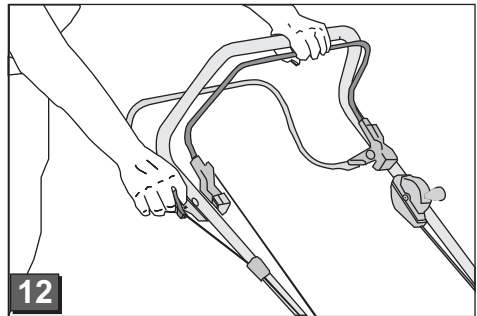
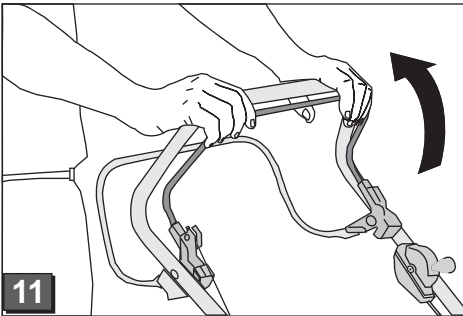
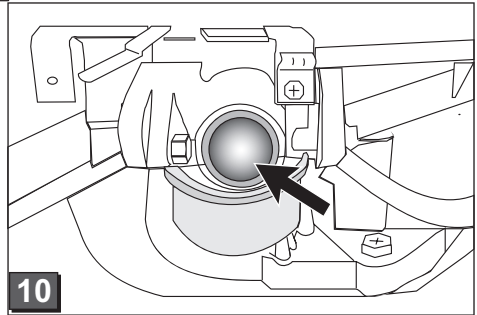
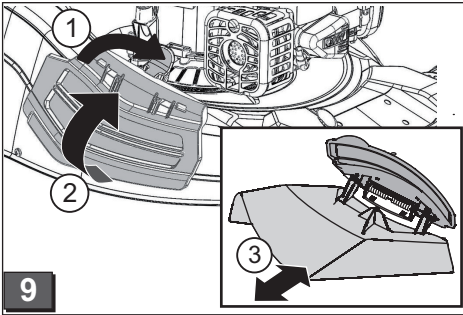
DE
GB
NL
FR
ES
PT
IT
SI
HR
RS
PL
CZ
SK
HU
DK
SE
NO
FI
EE
LV
LT
RU
UA
BG
RO
GR
MK
TR

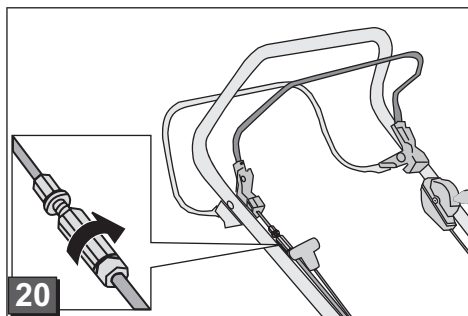
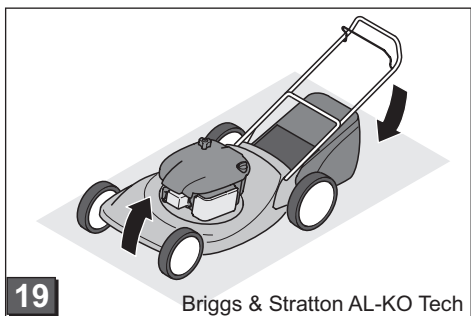
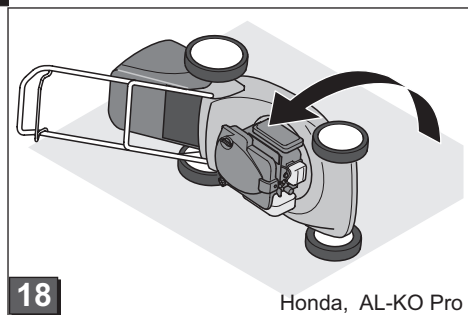
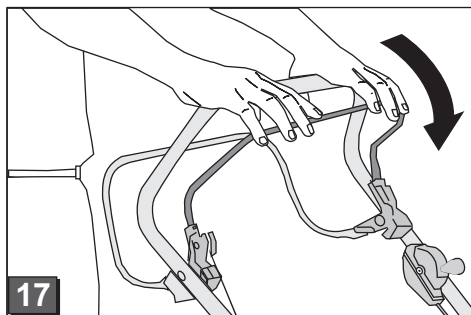




DE: Betriebsanleitung.....	7	DK: Brugsanvisning.....	161
GB: Operating Instructions	18	SE: Bruksanvisning	172
NL: Instructies voor gebruik	29	NO: Bruksanvisning	183
FR: Mode d'emploi.....	40	FI: Käyttöohjeet.....	194
ES: Instrucciones de uso.....	51	EE: Kasutusjuhend.....	205
PT: Instruções para o uso	62	LV: Instrukcijas.....	216
IT: Libretto di istruzioni.....	73	LT: Instrukcijų vadovas	227
SI: Navodilo za uporabo.....	84	RU: Руководство по эксплуатации.....	238
HR: Upute za uporabu	95	UA: Посібник з експлуатації	249
RS: Упутства за употребу.....	106	BG: Ръководство за експлоатация	260
PL: Instrukcja obsługi.....	117	RO: Instrucțiuni	271
CZ: Návod k použití.....	128	GR: Οδηγίες λειτουργίας	282
SK: Návod na použitie.....	139	MK: Упатство за работа	293
HU: Használat.....	150	TR: Kullanım kılavuzu	304







Zu diesem Handbuch

- Lesen Sie diese Dokumentation vor der Inbetriebnahme durch. Dies ist Voraussetzung für sicheres Arbeiten und störungsfreie Handhabung. Machen Sie sich vor der Benutzung mit den Bedienelementen und dem Gebrauch der Maschine vertraut.
- Beachten Sie die Sicherheits- und Warnhinweise in dieser Dokumentation und auf dem Gerät
- Diese Dokumentation ist permanenter Bestandteil des beschriebenen Produkts und sollte bei Veräußerung dem Käufer mit übergeben werden

Zeichenerklärung



Achtung!

Genaueres Befolgen dieser Warnhinweise kann Personen- und / oder Sachschäden vermeiden.



Spezielle Hinweise zur besseren Verständlichkeit und Handhabung.



Das Kamerasymbol verweist auf Abbildungen.

Inhaltsverzeichnis

Zu diesem Handbuch	7
Produktbeschreibung.....	7
Sicherheits- und Schutzeinrichtungen	7
Sicherheitshinweise.....	9
Montage.....	10
Tanken	10
Inbetriebnahme.....	11
Wartung und Pflege.....	14
Lagerung	15
Reparatur.....	15
Entsorgung	15
Hilfe bei Störungen.....	16
EG-Konformitätserklärung	17
Garantie.....	17

Produktbeschreibung

In dieser Dokumentation werden verschiedene Modelle von Benzin-Rasenmähern beschrieben. Einige Modelle sind mit Grasfangbox ausgerüstet und/oder sind zusätzlich zum Mulchen geeignet.

Identifizieren Sie ihr Modell anhand der Produktbilder und der Beschreibung der verschiedenen Optionen.

Bestimmungsgemäße Verwendung

Dieses Gerät ist zum Mähen eines Rasenbodens im privaten Bereich bestimmt und darf nur auf abgetrocknetem Rasen eingesetzt werden.

Eine andere oder darüber hinausgehende Verwendung, gilt als nicht bestimmungsgemäß.

Möglicher Fehlgebrauch

- Dieser Rasenmäher ist nicht zur Verwendung in öffentlichen Anlagen, Parks, Sportstätten sowie in der Land- und Forstwirtschaft geeignet
- Sicherheitseinrichtungen dürfen nicht demontiert oder überbrückt werden
- Das Gerät nicht bei Regen oder auf nassem Rasen benutzen
- Das Gerät darf nicht im gewerblichen Einsatz betrieben werden

Sicherheits- und Schutzeinrichtungen



Achtung - Verletzungsgefahr!

Sicherheits- und Schutzeinrichtungen dürfen nicht außer Kraft gesetzt werden!

Sicherheitsbügel

Das Gerät ist mit einem Sicherheitsbügel ausgerüstet. Im Gefahrenmoment Sicherheitsbügel loslassen.

Geräte ohne Messerkupplung:

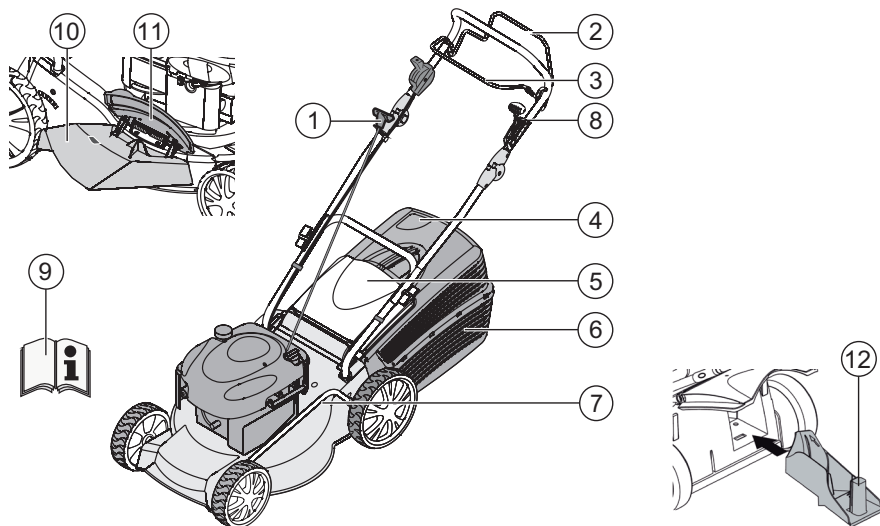
- Schneidmesser wird gestoppt
- Motor wird gestoppt

Geräte mit Messerkupplung:

- Schneidmesser wird gestoppt
- Motor läuft weiter

Prallklappe

Die Prallklappe schützt vor herausschleudernden Teilen.






1	Starterseil	7	Schnitthöhenverstellung
2	Radantrieb*	8	Variogetriebe*
3	Sicherheitsbügel	9	Betriebsanleitung
4	Füllstandsanzeige*	10	Auswurfeinsatz*
5	Prallklappe*	11	Verschlussklappe*
6	Grasfangbox*	12	Mulchkit*
			* je nach Ausführung

Symbole am Gerät

	Achtung! Besondere Vorsicht bei der Handhabung.		Vor Arbeiten am Schneidwerk Zündkerzenstecker ziehen.
	Vor Inbetriebnahme Betriebsanleitung lesen!		Motorbremse lösen.
	Dritte aus dem Gefahrenbereich fernhalten!		Radantrieb einschalten.
	Hände und Füße vom Schneidwerk fernhalten!		Bei Modellen mit Elektrostart Zünd- schlüssel vor allen Arbeiten am und um das Gerät entfernen!
	Abstand zum Gefahrenbereich halten.		

Zusatzsymbole bei Geräten mit Elektrostart

	Achtung! Gefahr durch Stromschlag.
	Anschlussleitung von Schneidmessern fernhalten.
	Gerät vor Wartungsarbeiten oder bei beschädigtem Kabel immer vom Netz trennen.

Sicherheitshinweise

Achtung!
Gerät nur in technisch einwandfreiem Zustand benutzen!

Achtung - Verletzungsgefahr!
Sicherheits- und Schutzeinrichtungen dürfen nicht außer Kraft gesetzt werden!

Achtung - Brandgefahr!
Betankte Maschine nicht in Gebäuden aufbewahren, in denen Benzindämpfe mit offenem Feuer oder Funken in Berührung kommen könnten!
Bereich um Motor, Auspuff, Batteriekasten, Kraftstofftank frei von Mähgut, Benzin, Öl halten.

- Dritte aus dem Gefahrenbereich fernhalten
- Der Maschinenführer oder der Benutzer ist für Unfälle mit anderen Personen und deren Eigentum verantwortlich
- Kinder oder andere Personen, die die Betriebsanleitung nicht kennen, dürfen das Gerät nicht benutzen.
- Örtliche Bestimmungen zum Mindestalter der Bedienungsperson beachten
- Gerät nicht unter Einfluss von Alkohol, Drogen oder Medikamenten bedienen
- Zweckmäßige Arbeitskleidung tragen
 - Lange Hose
 - Festes und rutschesicheres Schuhwerk
 - Gehörschutz
- Beim Arbeiten an Hängen
 - immer auf sicheren Stand achten
 - immer quer zum Hang mähen, niemals auf- oder abwärts
 - nicht an Hängen mit einer Steigung von mehr als 20° mähen
 - Besondere Vorsicht beim Wenden

- Nur bei ausreichendem Tageslicht oder künstlicher Beleuchtung arbeiten
- Körper, Gliedmaßen und Kleidung vom Schneidwerk fernhalten
- Landesspezifische Bestimmungen für die Betriebszeit beachten
- Betriebsbereites Gerät nicht unbeaufsichtigt lassen
- Nur mit scharfem Schneidmesser mähen
- Gerät nie mit beschädigten Schutzeinrichtungen / Schutzgittern betreiben
- Gerät nie ohne vollständig eingebaute Schutzeinrichtungen betreiben (z. B.: Prallklappe, Grasfangeinrichtungen)
- Gerät vor jedem Gebrauch auf Beschädigungen prüfen, vor erneutem Gebrauch beschädigte Teile ersetzen lassen
- Motor abstellen, Stillstand des Gerätes abwarten und Zündkerzenstecker abziehen
 - Beim Verlassen des Gerätes
 - nach dem Auftreten von Störungen
 - vor dem Lösen von Blockierungen
 - vor dem Beseitigen von Verstopfungen
 - nach dem Kontakt mit Fremdkörpern
 - Störungen und ungewöhnliche Vibrationen am Gerät auftreten

i Suchen sie nach Beschädigungen am Rasenmäher und führen Sie die erforderlichen Reparaturen durch, bevor Sie erneut starten und mit dem Rasenmäher arbeiten.

- Zündkerzenstecker aufstecken und Motor starten
 - nach Störungsbeseitigung (siehe Störungstabelle) und Prüfung des Gerätes
 - nach dem Reinigen des Gerätes
- Das zu mähende Terrain vollständig und sorgfältig prüfen, alle Fremdkörper entfernen
- Besondere Aufmerksamkeit beim Umkehren des Rasenmähers oder wenn Sie den Rasenmäher zu sich heranziehen
- Nicht über Hindernisse mähen (z. B. Zweige, Baumwurzeln)
- Schnittgut nur bei stehendem Motor entfernen

- Motor / Schneidmesser abschalten, wenn eine andere als die zu mähende Fläche überquert wird
- Gerät niemals mit laufendem Motor heben oder tragen
- Beim Einfüllen von Benzin oder Motoröl nicht Essen oder Trinken
- Benzindämpfe nicht einatmen
- Führen Sie das Gerät im Schritttempo
- Vor Gebrauch auf festen Sitz der Muttern, Schrauben und Bolzen achten

Montage

Beiliegende Montageanleitung beachten.

Achtung!


Das Gerät darf erst nach vollständiger Montage betrieben werden.

Tanken

Vor der Inbetriebnahme müssen Sie den Rasenmäher auftanken.

Warnung - Brandgefahr!

Benzin und Öl sind hochgradig entflammbar!

 Immer die mitgelieferte Bedienungsanleitung des Motorenherstellers beachten.

Betriebsmittel

	Benzin	Motoröl
Sorte	Normalbenzin / bleifrei	siehe Hinweise des Motorenherstellers
Füllmenge	siehe Hinweise des Motorenherstellers	ca. 0,6 l

Sicherheit

Warnung!

Motor nie in geschlossenen Räumen laufen lassen. Vergiftungsgefahr!

- Benzin und Öl nur in dafür vorgesehene Behälter aufbewahren
- Benzin und Öl nur bei kaltem Motor im Freien einfüllen oder entleeren
- Nicht bei laufendem Motor Benzin oder Öl einfüllen
- Tank nicht überfüllen (Benzin dehnt sich aus)
- Beim Tanken nicht rauchen
- Den Tankverschluss bei laufendem oder heißen Motor nicht öffnen
- Beschädigten Tank oder Tankverschluss austauschen
- Tankdeckel immer fest schließen
- Wenn Benzin ausgelaufen ist:
 - Motor nicht starten
 - Zündversuche vermeiden
 - Gerät reinigen
- Wenn Motoröl ausgelaufen ist:
 - Motor nicht starten
 - Ausgelaufenes Motoröl mit Ölbindemittel oder Lappen aufsaugen und sachgemäß entsorgen
 - Gerät reinigen

Altöl nicht:

- in den Abfall geben
- in die Kanalisation, den Abfluss oder auf die Erde schütten

Wir empfehlen, Altöl in einem geschlossenen Behälter beim Recycling-Center oder einer Kundendienststelle abzugeben.

Benzin einfüllen

1. Tankdeckel abschrauben, an sauberer Stelle lagern.
2. Benzin mit einem Trichter einfüllen.
3. Tankeinfüllöffnung fest verschließen und reinigen.

Motoröl einfüllen

1. Öleinfülldeckel abschrauben, Verschluss an sauberer Stelle lagern.
2. Öl mit einem Trichter einfüllen.
3. Öleinfüllöffnung fest verschließen und reinigen.

Inbetriebnahme



Achtung!

Mit losem, beschädigtem oder abgenutztem Schneidwerk oder Befestigungsteilen darf das Gerät nicht benutzt werden!

Führen Sie vor jeder Inbetriebnahme eine Sichtkontrolle durch.



Das Kamerasymbol auf den folgenden Seiten verweist auf die Abbildungen, Seite 4–7.

Schnitthöhe einstellen



Achtung - Verletzungsgefahr!

Schnitthöhe nur bei abgeschaltetem Motor und stillstehendem Schneidmesser verstellen.



- Immer alle Räder auf die gleiche Schnitthöhe einstellen.
- Schnitthöhenverstellung ist modellabhängig.

Achsverstellung oder Zentralverstellung (📷 1, 2)

1. Hebel zum Entriegeln zur Seite drücken und halten.
2. Hebel nach links oder rechts in die gewünschte Schnitthöhe schieben.
3. Hebel einrasten lassen.
4. Auf gleiche Rastposition bei allen Rädern achten.

Einzelrad-Schnellverstellung oder Achsverstellung (📷 3)

1. Hebel zum Entriegeln zur Seite drücken und halten.
2. Hebel nach links oder rechts in die gewünschte Schnitthöhe schieben.
3. Hebel einrasten lassen.
4. Auf gleiche Rastposition bei allen Rädern achten.

Zentralachsverstellung (📷 4)

1. Beide Daumen auf die Enden der Achse legen.
2. Finger unter das Mähergehäuse legen.
3. Achse mit beiden Daumen aus der bisherigen Kerbe für die Schnitthöhe ziehen.
4. Achse mit beiden Daumen vor die gewünschte Kerbe für die Schnitthöhe ziehen und einrasten lassen.
5. Auf gleiche Rastposition bei allen Rädern achten.

Mähen mit Grasfangbox



Achtung - Verletzungsgefahr!

Grasfangbox nur bei ausgeschaltetem Motor und stillstehendem Schneidmesser abnehmen oder anbringen.

1. Prallklappe anheben und Grasfangbox in die Halter einhängen (📷 6).



Achtung!

Nur eine korrekt eingehängte und unbeschädigte Grasfangbox bietet ausreichend Schutz vor herausschleudernden Teilen!

Füllstandsanzeige

Die Füllstandsanzeige wird durch den Luftstrom beim Mähen nach oben gedrückt (📷 5a).

Ist die Grasfangbox voll, liegt die Füllstandsanzeige an der Box an (📷 5b). Die Grasfangbox muss geleert werden.

Grasfangbox leeren

1. Prallklappe anheben.
2. Grasfangbox aushängen und nach hinten abnehmen (📷 6).
3. Grasfangbox leeren.
4. Prallklappe anheben und Grasfangbox wieder in die Halter einhängen (📷 6).

Mähen ohne Grasfangbox

Achtung!

Nur bei funktionstüchtiger Drehfeder der Prallklappe ohne Grasfangbox mähen.


Die Prallklappe liegt durch Federkraft am Rasenmähergehäuse an. Der Grasschnitt wird so nach hinten unten ausgeworfen.

Mulchen mit Mulchkit (Option)

Beim Mulchen wird das Schnittgut nicht aufgesammelt, sondern verbleibt auf dem Rasen. Der Mulch schützt den Boden vor dem Austrocknen und versorgt ihn mit Nährstoffen.

Die besten Ergebnisse werden durch regelmäßigen Rückschnitt um ca. 2 cm erreicht. Nur junges Gras mit weichem Blattgewebe verrottet schnell.



- Grasshöhe vor dem Mulchen: Maximal 8 cm
- Grasshöhe nach dem Mulchen: Mindestens 4 cm


 Schrittgeschwindigkeit dem Mulchen anpassen, nicht zu schnell gehen.

Mulchkit einsetzen



Achtung - Verletzungsgefahr!

Mulchkit nur bei ausgeschaltetem Motor und stillstehendem Schneidmesser einsetzen oder entfernen.

1. Grasfangbox abnehmen ( 6).
2. Prallklappe anheben und Mulchkit in den Auswurfschacht einsetzen ( 7). Verriegelung muss einrasten.

 Rastet das Mulchkit nicht ein, können Mulchkit und Schneidmesser beschädigt werden.

Mulchkit entfernen




1. Prallklappe anheben.
2. Verriegelung am Mulchkit lösen ( 8/1).
3. Mulchkit herausziehen ( 8/2).

Mähen mit Seitenauswurf (Option)



Achtung - Verletzungsgefahr!

Seitenauswurf nur bei ausgeschaltetem Motor und stillstehendem Schneidmesser abnehmen oder anbringen.

Seitenauswurf einsetzen

1. Grasfangbox entfernen und Mulchkit einsetzen.
2. Entriegelungshebel der Abdeckung des Seitenauswurfs drücken ( 9/1).
3. Abdeckung des Seitenauswurfs aufklappen und festhalten ( 9/2).
4. Seitenauswurfkanal einsetzen ( 9/3).
5. Abdeckung langsam schließen. Die Abdeckung sichert den Seitenauswurfkanal vor dem Herausfallen.

Seitenauswurf entfernen

1. Abdeckung des Seitenauswurfs aufklappen und festhalten ( 9/2).
2. Seitenauswurf entfernen und Abdeckung schließen ( 9/3).


Motor starten

Achtung - Vergiftungsgefahr!

Motor nie in geschlossenen Räumen laufen lassen.

Achtung - Verletzungsgefahr!

Gerät bei Startvorgang nicht kippen.

-  Motor nur bei montiertem Messer starten (Messer dient als Schwungmasse)
- Beim Starten des betriebswarmen Motors Choke oder Primerknopf NICHT benutzen
- Reglereinstellungen am Motor nicht verändern

- Gerät nicht starten, wenn der Auswurfkanal nicht durch eines der folgenden Teile abgedeckt ist:
 - Grasfangbox
 - Prallklappe
 - Mulchkit

- Betätigen Sie den Anlass-Schalter mit besonderer Aufmerksamkeit, entsprechend den Herstelleranweisungen
- Achten Sie auf ausreichendem Abstand der Füße zum Schneidwerkzeug
- Gerät in niedrigem Gras starten

Manuelles Starten

ohne Gasfernbedienung, mit Primer (📷 10)

1. Primerknopf 3x drücken, im Zeitabstand von ca. 2 Sekunden (📷 10). Bei Temperaturen unter 10 °C den Primerknopf 5x drücken.
2. Sicherheitsbügel zum Oberholm herziehen und festhalten (📷 11) – Sicherheitsbügel rastet nicht ein.
3. Starterseil zügig herausziehen und danach langsam wieder aufrollen lassen (📷 12).

i Der Motor hat eine Festgaseinstellung. Eine Drehzahlregulierung ist nicht möglich.

ohne Gasfernbedienung, ohne Primer/Choke

1. Sicherheitsbügel zum Oberholm herziehen und festhalten (📷 11) – Sicherheitsbügel rastet nicht ein.
2. Starterseil zügig herausziehen und danach langsam wieder aufrollen lassen (📷 12).

i Der Motor hat eine Festgaseinstellung. Eine Drehzahlregulierung ist nicht möglich.

Elektro-Start ohne Primer/Choke

1. Sicherheitsbügel zum Oberholm herziehen und festhalten (📷 11) – Sicherheitsbügel rastet nicht ein.
2. Zündschlüssel im Zündschloss ganz nach rechts drehen (📷 13).
3. Sobald der Motor läuft, Zündschlüssel loslassen (springt auf Position „0“ zurück).

i Zur Schonung der Starterbatterie sollte ein Startversuch nicht länger als ca. 5 Sekunden dauern.

Motor ausschalten

1. Sicherheitsbügel loslassen (📷 17).
- Motor schaltet aus.

⚠ Achtung schwere Schnittverletzung!

Motor kann nachlaufen. Nach Ausschalten vergewissern, dass Motor steht.

⚠ Warnung!

Bei Modellen mit Elektrostart Zündschlüssel nach dem Ausschalten des Motors abziehen!

Radantrieb (Option) (📷 14)

⚠ Achtung!

Getriebe nur bei laufendem Motor zuschalten.

Radantrieb einschalten

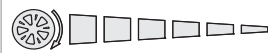
1. Getriebebeschaltbügel gegen den Oberholm drücken und festhalten (📷 14) – Getriebebeschaltbügel rastet nicht ein.
- Radantrieb wird eingeschaltet.

Radantrieb ausschalten

1. Getriebebeschaltbügel loslassen (📷 16).
- Radantrieb wird ausgeschaltet.

Variogetriebe (Speed Control) (Option)

Variogetriebe
Schnell Langsam



Mit dem Variogetriebe kann die Fahrtgeschwindigkeit des Rasenmähers stufenlos verändert werden.

⚠ Achtung!

Hebel nur bei laufendem Motor betätigen. Schalten ohne Motorantrieb kann den Antriebsmechanismus beschädigen.

- Für höhere Geschwindigkeit den Hebel (📷 15) in Richtung (📷 15/2) ziehen
- Für niedrigere Geschwindigkeit den Hebel (📷 15) in Richtung (📷 15/1) ziehen

i Fahrtgeschwindigkeit immer dem aktuellen Boden- und Rasenzustand anpassen.

Wartung und Pflege



Achtung - Verletzungsgefahr!


- Vor allen Wartungs- und Pflegearbeiten immer Motor abschalten und den Zündkerzenstecker ziehen.
- Motor kann nachlaufen. Nach Ausschalten vergewissern, dass Motor steht.
- Bei Wartungs- und Pflegearbeiten am Schneidmesser immer Arbeitshandschuhe tragen!

- Grasfangeinrichtung regelmäßig auf Funktion und Verschleiß prüfen.
- Das Gerät nach jedem Gebrauch reinigen
- Gerät nicht mit Wasser abspritzen
Eindringendes Wasser kann zu Störungen führen (Zündanlage, Vergaser)
- Schneidmesser regelmäßig auf Beschädigungen kontrollieren
- Defekte Schalldämpfer immer ersetzen

Mäher neigen

Je nach Motorenhersteller muss:

- der Vergaser / Luftfilter nach oben zeigen ( 18)
- die Zündkerze nach oben zeigen ( 19)

 Bedienungsanleitung des Motorenherstellers beachten!

Schneidmesser nachschleifen / auswechseln

- Stumpfe oder beschädigte Schneidmesser nur bei einer Servicestelle oder einem autorisierten Fachbetrieb schärfen / erneuern lassen
- Nachgeschliffene Schneidmesser müssen ausgewuchtet sein

Achtung!

Nicht ausgewuchtete Messer führen zu starken Vibrationen und beschädigen den Mäher.

Fachmännische Überprüfung ist immer erforderlich:

- nach Auffahren auf ein Hindernis
- bei plötzlichem Stillstand des Motors
- bei Getriebeschaden
- bei defektem Keilriemen
- bei verbogenem Messer
- bei verbogener Motorwelle

Starterbatterie laden (Option)

- Hinweise des Motorenherstellers beachten

Achtung!


Nur das mitgelieferte Original-Ladegerät verwenden.

- Starterbatterie nur in trockenen, gut gelüfteten Räumen laden.
- Rasenmäher während des Ladevorgangs nicht in Betrieb nehmen.

Motorpflege

Motoröl wechseln

1. Zum Auffangen des Öls einen geeigneten Behälter bereitstellen.
2. Öl über die Öleinfüllöffnung vollständig ablaufen lassen oder absaugen.

 Gebrauchtes Motoröl umweltfreundlich entsorgen!

Wir empfehlen, Altöl in einem geschlossenen Behälter beim Recycling-Center oder einer Kundendienststelle abzugeben.

Altöl nicht

- in den Abfall geben
- in Kanalisation oder Abfluss schütten
- auf die Erde schütten

Luftfilter wechseln

- Hinweise des Motorenherstellers beachten.

Zündkerze wechseln

- Hinweise des Motorenherstellers beachten.

Radantrieb (Option)


Bowdenzug einstellen

Lässt sich bei laufendem Motor der Radantrieb nicht mehr ein- oder ausschalten, muss der entsprechende Bowdenzug nachgestellt werden.



Achtung!

Bowdenzug nur bei ausgeschaltetem Motor verstellen.

1. Drehen Sie das Verstellteil am Bowdenzug in Pfeilrichtung ( 20).
2. Zum Prüfen der Einstellung den Motor starten und den Radantrieb einschalten.
3. Funktioniert der Radantrieb immer noch nicht, muss der Rasenmäher zu einer Servicestelle oder einem autorisierten Fachbetrieb gebracht werden.

Antriebsritzel ölen

- Antriebsritzel auf Getriebewelle von Zeit zu Zeit mit Sprühöl einölen



Das Getriebe des Radantriebs ist wartungsfrei.

Lagerung



Achtung - Explosionsgefahr!

Gerät nicht bei offenen Flammen oder Hitzequellen lagern.

- Motor auskühlen lassen
- Gerät trocken und unzugänglich für Kinder und unbefugte Personen lagern
- Starterbatterie frostfrei lagern
- Benzintank entleeren
- Hinweise des Motorenherstellers beachten.
- Zündkerzenstecker ziehen

Reparatur

Reparaturarbeiten dürfen nur Servicestellen und autorisierte Fachbetriebe durchführen.

Entsorgung



Ausgediente Geräte, Batterien oder Akkus nicht über den Hausmüll entsorgen!

Verpackung, Gerät und Zubehör sind aus recyclingfähigen Materialien hergestellt und entsprechend zu entsorgen.

Hilfe bei Störungen



Achtung!

Messer und Motorwelle dürfen nicht ausgerichtet werden.

Störung	Lösung
Motor springt nicht an	<ul style="list-style-type: none"> ▪ Benzin einfüllen ▪ Motorschalterbügel zum Oberholm drücken ▪ Zündkerzen prüfen, eventuell erneuern ▪ Luftfilter reinigen ▪ Mähmesser frei drehen ▪ Starterbatterie nachladen ▪ Auf gemähter Fläche starten
Motorleistung lässt nach	<ul style="list-style-type: none"> ▪ Schnitthöhe korrigieren ▪ Mähmesser nachschleifen / erneuern ▪ Auswurfkanal/Gehäuse reinigen ▪ Luftfilter reinigen ▪ Arbeitsgeschwindigkeit verringern
Unsauberer Schnitt	<ul style="list-style-type: none"> ▪ Mähmesser nachschleifen / erneuern ▪ Schnitthöhe korrigieren
Grasfangbox füllt nicht ausreichend	<ul style="list-style-type: none"> ▪ Schnitthöhe korrigieren ▪ Rasen abtrocknen lassen ▪ Mähmesser nachschleifen / erneuern ▪ Gitter der Grasfangbox säubern ▪ Auswurfkanal/Gehäuse reinigen
Radantrieb funktioniert nicht	<ul style="list-style-type: none"> ▪ Bowdenzug nachstellen ▪ Keilriemen defekt ▪ Kundendienst-Werkstatt aufsuchen ▪ Schmutz in Radantrieb, Zahnriemen und Getriebe entfernen ▪ Freiläufe (Antriebsritzel auf Getriebewelle) mit Sprühöl ölen
Räder drehen bei eingeschaltetem Getriebe nicht	<ul style="list-style-type: none"> ▪ Radschrauben nachziehen ▪ Radnabe defekt ▪ Keilriemen defekt ▪ Kundendienst-Werkstatt aufsuchen
Gerät vibriert außergewöhnlich stark	<ul style="list-style-type: none"> ▪ Mähmesser überprüfen

i Bei Störungen, die nicht in dieser Tabelle aufgeführt sind oder die Sie nicht selbst beheben können, wenden Sie sich bitte an unseren zuständigen Kundendienst

EG-Konformitätserklärung

- siehe Montageanleitung

Garantie

Etwaige Material- oder Herstellungsfehler am Gerät beseitigen wir während der gesetzlichen Verjährungsfrist für Mängelansprüche entsprechend unserer Wahl durch Reparatur oder Ersatzlieferung. Die Verjährungsfrist bestimmt sich jeweils nach dem Recht des Landes, in dem das Gerät gekauft wurde.

Unsere Garantiezusage gilt nur bei:

- Sachgemäßer Behandlung des Gerätes
- Beachtung der Bedienungsanleitung
- Verwendung von Original-Ersatzteilen

Die Garantie erlischt bei:

- Reparaturversuchen am Gerät
- Technischen Veränderungen am Gerät
- nicht bestimmungsgemäßer Verwendung (z. B. gewerblicher oder kommunaler Nutzung)

Von der Garantie ausgeschlossen sind:

- Lackschäden, die auf normale Abnutzung zurückzuführen sind
- Verschleißteile, die auf der Ersatzteilkarte mit Rahmen **XXX XXX (X)** gekennzeichnet sind
- Verbrennungsmotoren – Für diese gelten die separaten Garantiebestimmungen der jeweiligen Motorenhersteller

Im Garantiefall wenden Sie sich bitte mit dieser Garantieerklärung und dem Kaufbeleg an Ihren Händler oder die nächste autorisierte Kundendienststelle. Durch diese Garantiezusage bleiben die gesetzlichen Mängelansprüche des Käufers gegenüber dem Verkäufer unberührt.