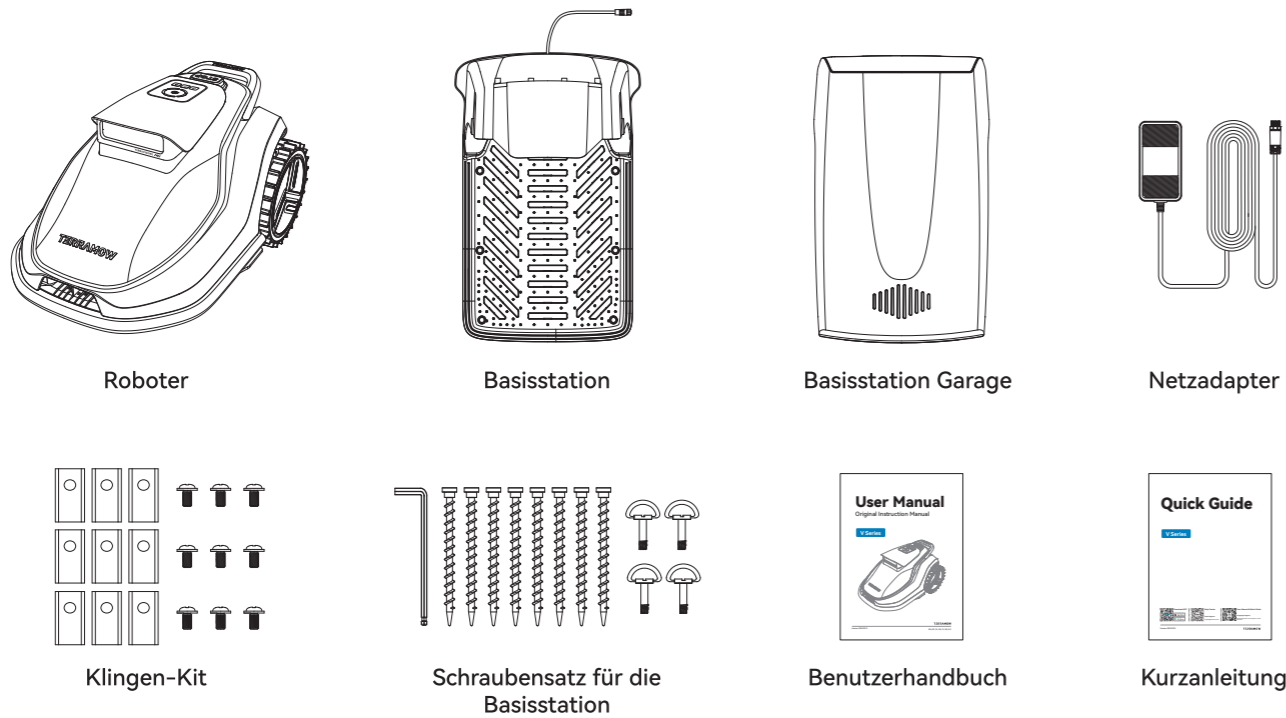
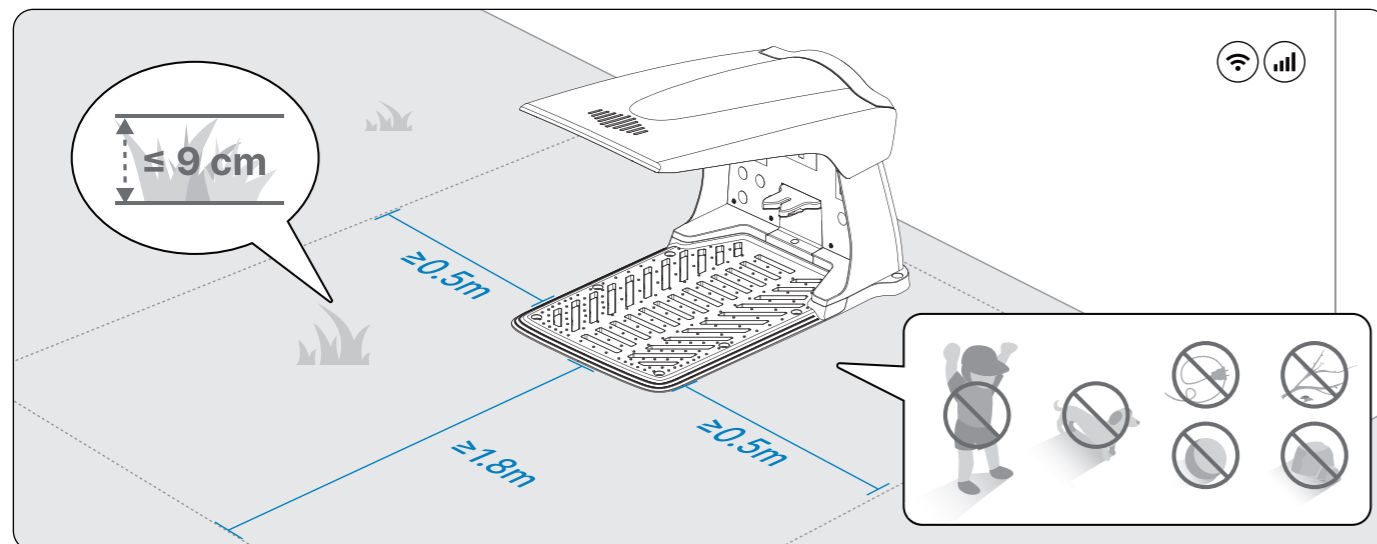


## 1. WAS IST IN DER BOX

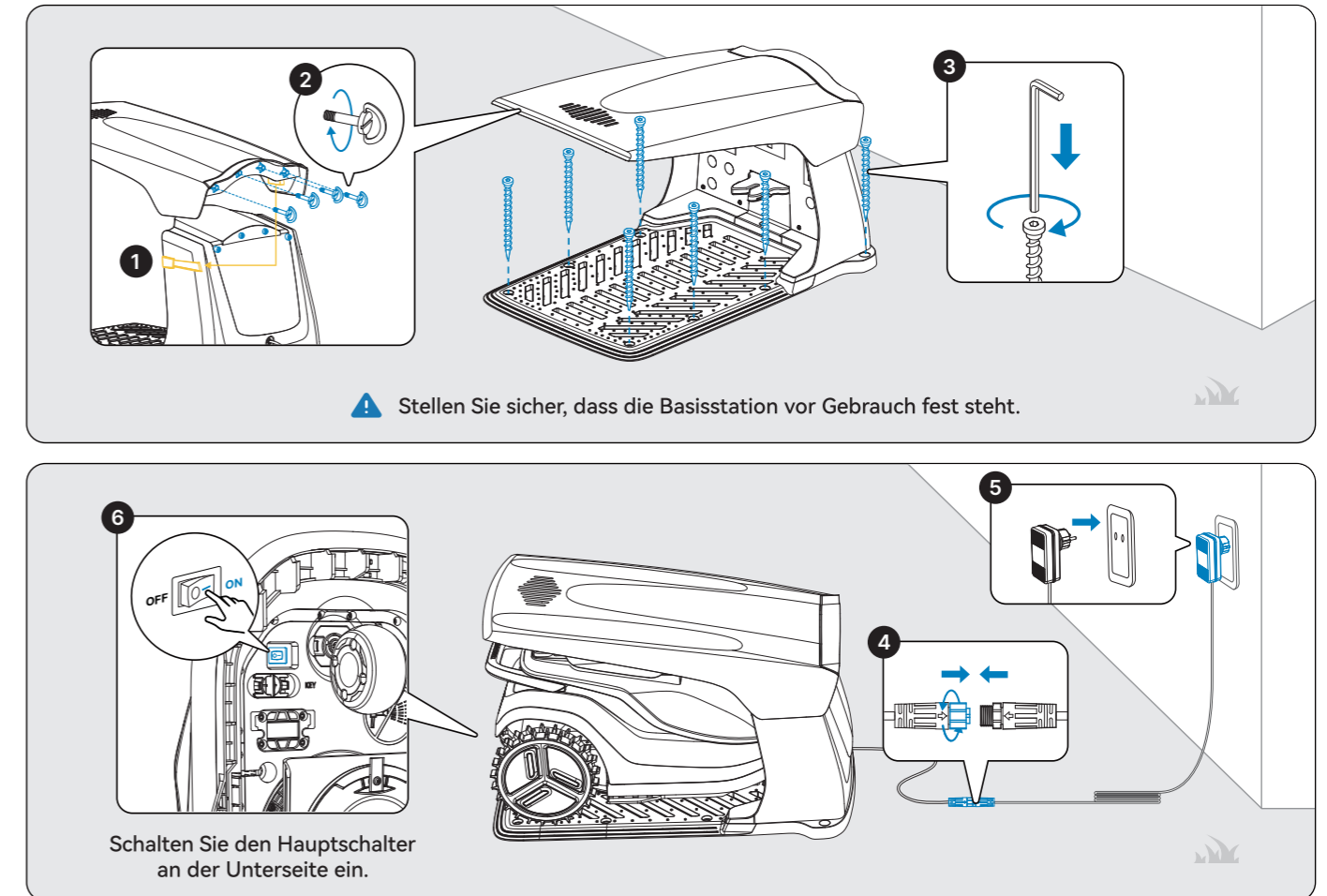


## 2. VOR GEBRAUCH



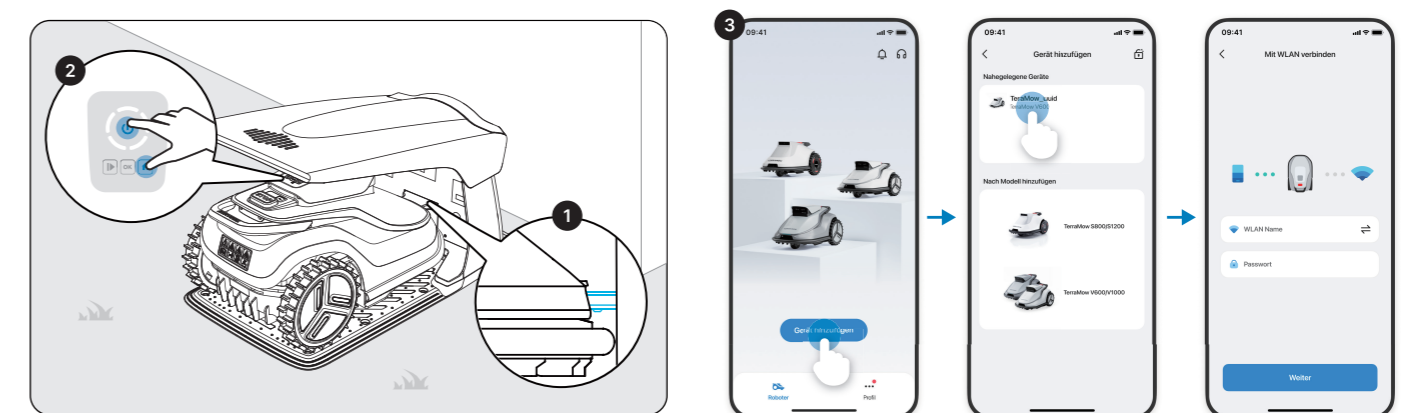
- Entfernen Sie kleine Hindernisse wie Spielzeug, Kabel, Äste oder Laubhaufen.
- Schneiden Sie das Gras auf 9 cm oder kürzer.
- Halten Sie Kinder und Haustiere vom Roboter fern.
- Stellen Sie die Basisstation auf einem ebenen Rasen ohne Hänge, Steine oder Stufen auf.
- Stellen Sie sicher, dass sich keine Hindernisse (z. B. Häuser oder Bäume) innerhalb von 0,5 m auf beiden Seiten und 1,8 m vor der Basisstation befinden.
- Stellen Sie sicher, dass die Fläche zuverlässige 2,4G- oder 5G-WLAN-Abdeckung hat.

## 3. INSTALLATION



## 4. NETZWERK EINRICHTUNG



- 1 Stellen Sie den Roboter auf die Basisstation.
- 2 Drücken und halten Sie beide und 2 Sekunden lang gedrückt, bis das Licht weiß zu blinken beginnt.
- 3 Folgen Sie den Anweisungen in der App, um die Netzwerkeinrichtung des Roboters abzuschließen.



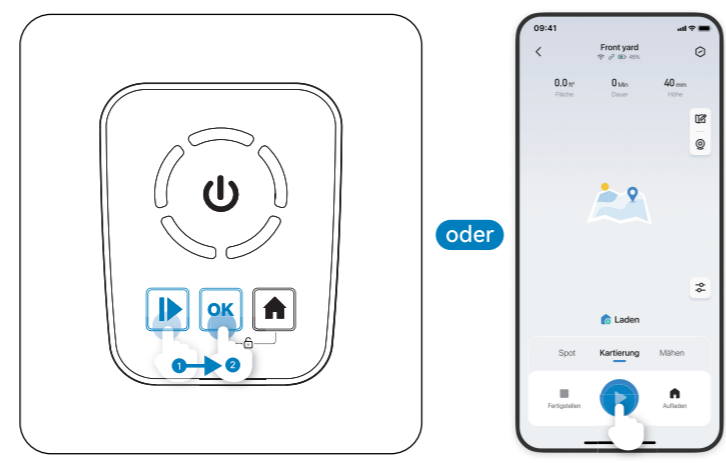
## 5. RASENMÄHERBETRIEB

<b>AUFGABE STARTEN</b>	Drücken Sie  , dann drücken Sie 
<b>SPOT-MODUS STARTEN</b>	Drücken und halten Sie  2 Sekunden lang, dann drücken Sie 
<b>PAUSE</b>	Drücken Sie  oder  oder  oder 
<b>ZUR STATION ZURÜCKKEHREN</b>	Drücken Sie <b>STOP</b> , drücken Sie  , dann drücken Sie 
<b>NOTHALT</b>	Drücken Sie <b>STOP</b>
<b>WI-FI VERBINDUNG EINRICHTEN</b>	Drücken  und  beide für 2 Sekunden lang halten
<b>KINDERSICHERUNG AKTIVIEREN/DEAKTIVIEREN</b>	Drücken  und  beide für 2 Sekunden lang halten
<b>WERKSEINSTELLUNGEN WIEDERHERSTELLEN</b>	Drücken  und  beide für 2 Sekunden lang halten

## 6. ERSTE KARTIERUNG STARTEN

- 1 Stellen Sie den Roboter auf die Basisstation und prüfen Sie, ob er lädt (Anzeige grün).
- 2 Starten Sie die Kartierung durch Drücken von  und dann  auf dem Panel oder über die App.

Bei der ersten Kartierung erstellt der Roboter automatisch eine vollständige Rasenfläche und kehrt anschließend zur Basisstation zurück, um aufzuladen. Weitere Zonen können danach hinzugefügt werden.

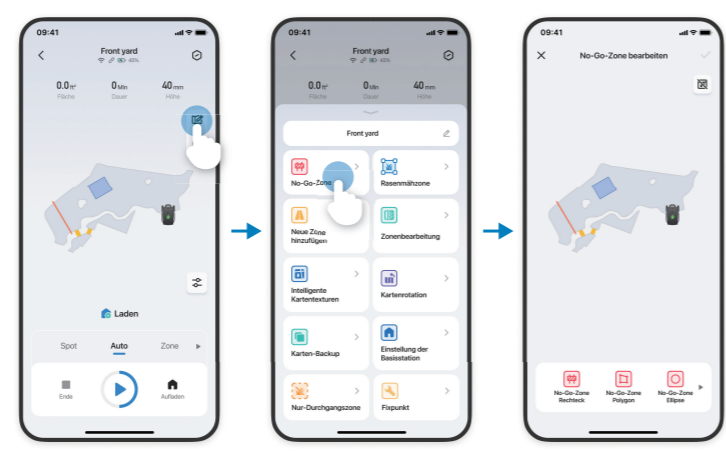


## 7. NO-GO ZONEN EINSTELLUNGEN

Verhindern Sie, dass der Roboter bestimmte Bereiche betritt, indem Sie No-Go-Zonen einrichten.

- Abfälle oder Kanten über 3 cm.
- Niedrige Blumenbeete oder wertvolle Pflanzen.
- Seile wie Zeltleinen oder Wäscheleinen.
- Bewässerungsgeräte wie Schläuche, Rohre oder Sprinkler.
- Elektrische Drähte oder Geräte.

Pausieren Sie den Roboter, bevor Sie No-Go-Zonen oder virtuelle Zäune erstellen. Zeichnen Sie sie dann direkt auf der Karte.

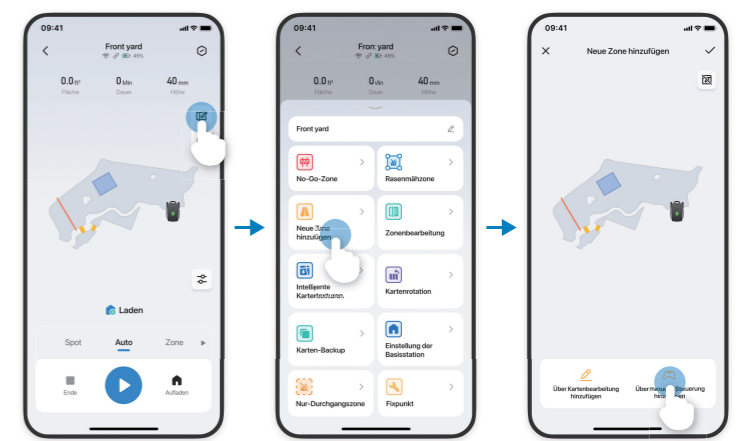


## 8. NEUE RASENZONE HINZUFÜGEN

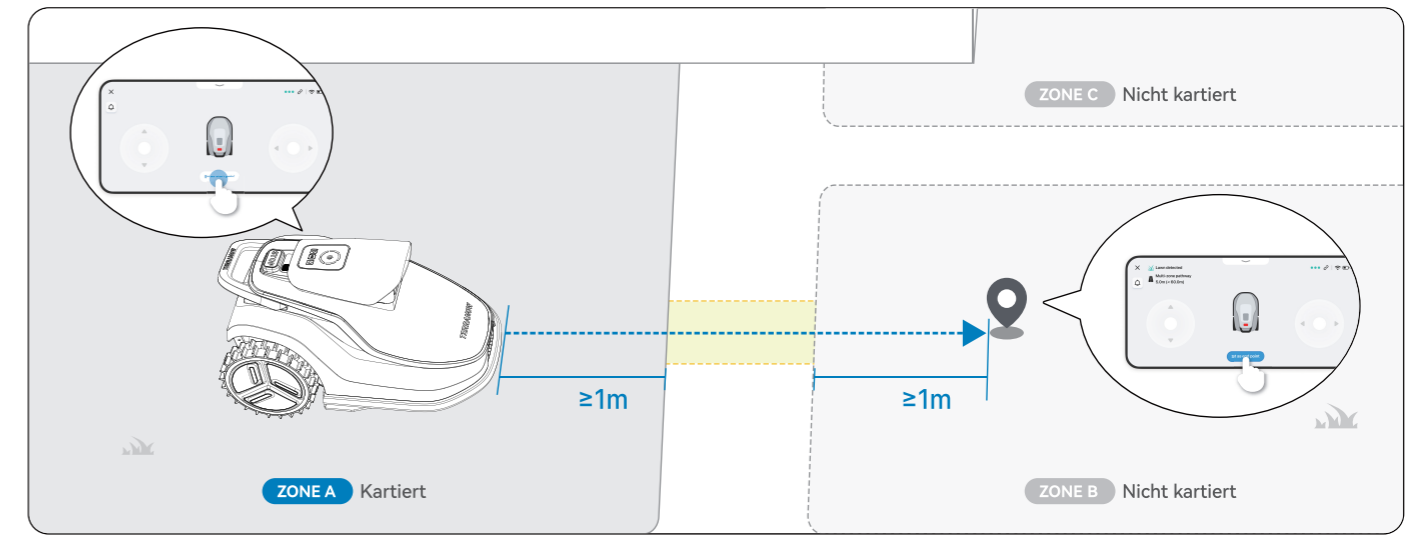
**Hinweis:** Neue Rasenbereiche nach der ersten Kartierung hinzufügen.

Um neue Rasenbereiche hinzuzufügen, richten Sie Multi-Zonen-Pfade in der App ein. Diese ermöglichen es dem Roboter, zwischen separaten Zonen zu wechseln und in allen Bereichen zu arbeiten.

Bitte beenden Sie die aktuelle Aufgabe, bevor Sie die Pfade konfigurieren.



- 1 Fahren Sie den Roboter in der kartierten Rasenfläche zum Pfadbeginn und stellen Sie ihn in der App ein (frei von Hindernissen, >1 m vom Rand).
- 2 Führen Sie den Roboter entlang des Weges zur neuen Rasenfläche.
- 3 Legen Sie das Ende des Weges in der App fest (frei von Hindernissen, >1 m vom Rand). Der Roboter kartiert anschließend automatisch die neue Zone.



## 9. KUNDENDIENST

- 1 Tippen Sie in der App auf „Feedback“.
- 2 Beschreiben Sie das Problem und senden Sie die Geräte logs (stabile WLAN-Verbindung erforderlich; Hochladen kann dauern).
- 3 Unser Support-Team wird so schnell wie möglich antworten.

